

**DAIKIN**



# DRIFTSHÅNDBOK

## Luftkondisjoneringsanlegg i delt system Veggmontert type

FAQ100BUV1B  
FAQ100BVV1B



## INNHOOLD

	Side
Hva som skal gjøres før anlegget settes i drift .....	1
Sikkerhetstiltak .....	1
Arbeidsområde .....	3
Installeringssted .....	3
Driftsprosedyre .....	3
Optimal drift .....	4
Vedlikehold .....	4
Følgende symptomer skyldes ikke problemer med luftkondisjoneringsanlegget .....	5
Feilsøking .....	6



Takk for at du kjøpte dette luftkondisjoneringsanlegget fra Daikin. Les denne driftshåndboken nøye før du tar luftkondisjoneringsanlegget i bruk. Den vil fortelle deg om riktig bruk av anlegget, og hjelpe deg dersom det skulle oppstå problemer. Når du har lest håndboken, bør den oppbevares for fremtidig referanse.

Se driftshåndboken for fjernkontrollen for nærmere informasjon om navn på og funksjoner til brytere og symboler på fjernkontrollen.

## Viktig informasjon om kjølemediet som brukes

Dette produktet inneholder fluoriserte drivhusgasser som er inkludert i Kyoto-avtalen.

Type kjølemedium: R410A

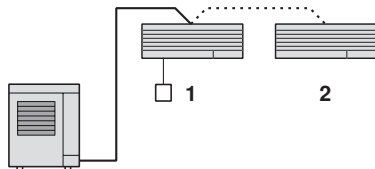
GWP<sup>(1)</sup>-verdi: 1975

<sup>(1)</sup> GWP = global oppvarmingsevne

Regelmessige inspeksjoner knyttet til kjølemediekkasje kan være påbudt, avhengig av europeiske eller lokale lover. Ta kontakt med nærmeste forhandler for å få mer informasjon.

## HVA SOM SKAL GJØRES FØR ANLEGGET SETTES I DRIFT

Denne driftshåndboken er beregnet for følgende systemer med standard styring. Før anlegget tas i bruk, ta kontakt med nærmeste Daikin-forhandler angående hvilken drift som passer for anlegget.



- 1 Anlegg med fjernkontroll
- 2 Anlegg uten fjernkontroll

NB



Se driftshåndboken for fjernkontrollen når det gjelder ytterligere informasjon.

Dersom anlegget har individuelt tilpasset styringssystem, må du be forhandleren om driftsopplysningene som samsvarer med anlegget.

- Varmepumpe  
Dette anlegget har operasjonsmodi for kjøling, oppvarming, automatikk, tørkeprogram og vifte.
- Kun kjøling  
Dette anlegget har operasjonsmodi for kjøling, tørkeprogram og vifte.

## Forholdsregler for gruppekontrollsystem eller kontrollsystem med to fjernkontroller

Dette anlegget har to andre styringssystemer i tillegg til individuelt styresystem (én fjernkontroll styrer ett innendørsanlegg). Bekreft det følgende dersom anlegget er av følgende kontrollsystemtype.

- Gruppekontrollsystem  
En fjernkontroll styrer inntil 16 innendørsanlegg. Alle innendørsanlegg har samme innstilling.
- Kontrollsystem med to fjernkontroller  
To fjernkontroller styrer ett innendørsanlegg (ved gruppekontrollsystem er det én gruppe innendørsanlegg). Anlegget styres individuelt.

NB



Kontakt forhandleren hvis du endrer kombinasjonen eller innstillingen av gruppekontroll og kontrollsystem med to fjernkontroller.

## Navn på og funksjoner for delene (Se figur 1)

- 1 Fjernkontroll
- 2 Inntaksluft
- 3 Utblåst luft
- 4 Luftutløp
- 5 Luftstrømklaff (ved luftutløp)
- 6 Kjølemedierør, tilkobling elektriske ledninger
- 7 Dreneringsrør
- 8 Luftinntak. Innebygde luftfiltre fjerner støv og smuss.
- 9 Jordledning. Jordledning fra utendørsanlegget for å forhindre elektrisk støt.

## SIKKERHETSTILTAK

Les disse SIKKERHETSTILTAKENE nøye for å være sikker på at installeringen skjer på riktig måte. Når installasjonen er fullført, kontrollerer du at anlegget fungerer som det skal under oppstart. Vis kunden hvordan anlegget skal brukes og vedlikeholdes.

Informere dessuten kunder om at de bør oppbevare denne installeringshåndboken sammen med brukerveiledningen for fremtidig referanse.

Dette luftkondisjoneringsanlegget hører innunder betegnelsen "utstyr ikke allment tilgjengelig".



Hvis man ikke følger en ADVARSEL, kan det få alvorlige konsekvenser som tap av menneskeliv eller alvorlig personskade.

Hvis man ikke følger en FARE, kan det føre til at utstyret skades eller ødelegges.

Når du har lest denne håndboken, bør den oppbevares på et sted der alle brukere til enhver tid kan lese i den. Sørg dessuten for at denne driftshåndboken leveres til nye brukere som overtar driften.

## Advarsel

- Unngå å utsette kroppen direkte for den kalde luften over en lengre periode, eller unngå at kroppen utsettes overdrevent for den kalde luften.  
Ellers kan den fysiske helsen bli dårligere og/eller ødelagt.
- Når luftkondisjoneringsanlegget er i unormal tilstand (brent lukt, osv.), trekker du ut strømledningen fra stikkkontakten, og kontakter forhandleren som du kjøpte luftkondisjoneringsanlegget fra.  
Vedvarende drift under slike omstendigheter kan føre til feil, elektrisk støt og brann.
- Spør forhandleren om installering av luftkondisjoneringsanlegget.  
Ufullstendig installering utført av deg selv kan forårsake vannlekkasje, elektrisk støt og brann.
- Spør forhandleren om utbedring, reparasjon og vedlikehold.  
Ufullstendig utbedring, reparasjon og vedlikehold kan forårsake vannlekkasje, elektrisk støt og brann.
- Stikk ikke inn fingeren, en pinne e.l. i luftinntaket, luftutløpet og viftebladene.  
En vifte som roterer med høy hastighet, kan forårsake personskade.
- Kontakt forhandleren om kjølemedielekkasje.  
Når luftkondisjoneringsanlegget skal installeres i et lite rom, må man sørge for at en eventuell kjølemedielekkasje ikke overstiger konsentrasjonsgrensen. Hvis det lekker ut kjølemedium som overstiger nivået på konsentrasjonsgrensen, kan dette forårsake ulykke med oksygenmangel.
- Spør en spesialist om installering av komponentdeler som selges separat.  
Sørg for å bruke de komponentdelene som selges separat, som er angitt av selskapet.  
Ufullstendig installering utført av deg selv kan forårsake vannlekkasje, elektrisk støt og brann.
- Spør forhandleren om å flytte og installere luftkondisjoneringsanlegget på nytt.  
Ufullstendig installering kan medføre vannlekkasje, elektrisk støt eller brann.
- Bruk ikke sikringer med utilstrekkelig kapasitet.  
Bruken av ledningsbiter og annet kan medføre feil og brann.
- Kjølemediet i luftkondisjoneringsanlegget er sikkert, og lekker normalt ikke. Hvis det lekker ut kjølemedium inne i rommet, kan kontakten med flammen fra en brenner, et varmeapparat eller en gasskomfyr føre til at det dannes skadelig gass.  
Bruk ikke luftkondisjoneringsanlegget før servicepersonell bekrefter at området der det lekker ut kjølemedium, er reparert.
- Sørg for å opprette jordforbindelse.  
Anlegget må ikke jordes til vannrør, avleder eller telefonjording.  
Ufullstendig jording kan medføre elektrisk støt eller brann.  
Spenningsstøt fra lynnedslag eller andre kilder kan medføre skade på luftkondisjoneringsanlegget.
- Sørg for å installere jordfeilbryter.  
Det kan medføre elektrisk støt eller brann hvis jordfeilbryter ikke installeres.
- Ta kontakt med forhandleren hvis luftkondisjoneringsanlegget kommer under vann som følge av naturkatastrofe, for eksempel flom eller orkan.  
Luftkondisjoneringsanlegget må i så fall ikke betjenes, ellers kan det forårsake funksjonsfeil, elektrisk støt eller brann.

## Fare

- Bruk ikke luftkondisjoneringsanlegget til andre formål.  
Bruk ikke luftkondisjoneringsanlegget for et spesielt bruksområde, f.eks. oppbevaring av mat, dyr og planter, presisjonsmaskiner eller kunstgjenstander, da dette ellers kan føre til at kvaliteten svekkes.
- Fjern ikke luftutløpet fra utendørsanlegget.  
Viften kan avdekkes og forårsake personskade.
- Når luftkondisjoneringsanlegget brukes sammen med brennere eller varmeapparater, må det luftes tilstrekkelig.  
Utilstrekkelig ventilering kan føre til ulykke med oksygenmangel.
- Kontroller at fundamentblokkene ikke er skadet etter lang tids bruk.  
Hvis blokkene er skadet og ikke blir utbedret, kan anlegget falle ned eller velte og forårsake personskade.
- Verken plasser en brennbar sprayflaske nær luftkondisjoneringsanlegget, eller bruk sprayen.  
Ellers kan det føre til brann.
- Når luftkondisjoneringsanlegget skal rengjøres, stanses driften, og deretter trekkes strømledningen ut av stikkkontakten.  
Ellers kan det forårsake elektrisk støt eller personskade.
- Betjen ikke luftkondisjoneringsanlegget med våte hender.  
Det kan medføre elektrisk støt.
- Plasser ikke utstyr som kan bli skadet av vann, under innendørsanlegget.  
Vann kan kondensere og dryppe hvis luftfuktigheten kommer opp til 80%, eller hvis dreneringsutgangen blir tett.
- Plasser ikke en brenner eller et varmeapparat på steder som er direkte utsatt for luftstrømmen fra luftkondisjoneringsanlegget.  
Det kan medføre ufullstendig forbrenning av brenneren eller varmeapparatet.
- La ikke barn klatre eller plassere gjenstander på utendørsanlegget.  
Fall kan medføre personskade.
- Utsett ikke dyr eller planter direkte for luftstrømmen.  
Det kan medføre ugunstig innvirkning på dyr og planter.
- Vask ikke luftkondisjoneringsanlegget med vann.  
Det kan medføre elektrisk støt eller brann.
- Installer ikke luftkondisjoneringsanlegget på steder der det kan lekke ut brannfarlig gass.  
Hvis det lekker ut gass som blir værende rundt luftkondisjoneringsanlegget, kan det oppstå brann.
- Konstruer fullstendig røropplegg for drenering slik at denne fungerer.  
Ufullstendig røropplegg kan føre til vannlekkasje.
- Utstyret er ikke ment brukt av barn eller ustabile personer uten tilsyn.
- Småbarn må ikke få leke med anlegget.
- Kontakt montøren for å rengjøre innsiden av luftkondisjoneringsanlegget.  
Feilaktig rengjøring kan ødelegge plastdelene eller forårsake funksjonsfeil som følge av vannlekkasje eller elektrisk støt.
- Berør ikke luftinntaket eller aluminiumsribbene på luftkondisjoneringsanlegget.  
Ellers kan dette medføre skade.
- Du må ikke starte eller stanse driften av luftkondisjoneringsanlegget ved å slå strømtilførselsbryteren PÅ eller AV.  
Ellers kan det oppstå brann eller vannlekkasje.  
Viften kan dessuten plutselig rotere hvis det brukes kompensasjon ved strømbrytning, og dermed forårsake personskade.
- Plasser ikke gjenstander rett i nærheten av utendørsanlegget, og unngå at løvverk og småstein samler seg rundt anlegget.  
Løvverk er et arnested for smådyr, som kan komme inn i anlegget. Når slike dyr kommer inn i anlegget, kan de forårsake funksjonsfeil, røyk eller brann når de kommer i kontakt med elektriske deler.

- Berør aldri de innvendige komponentene i fjernkontrollen. Ta ikke av frontpanelet. Det er farlig å berøre noen av de innvendige komponentene, og det kan oppstå maskinfeil. Kontakt forhandleren hvis du vil kontrollere og justere de innvendige komponentene.
- Unngå å plassere fjernkontrollen på steder utsatt for vannsprut. Vann som kommer inn i maskinen, kan føre til strømtap eller skade på de innvendige elektroniske delene.
- Vær forsiktig når du rengjør eller inspiserer luftfilteret. Det må vises forsiktighet ved arbeid i høyden. Hvis stillaset ikke står stødig, kan du falle ned og skade deg.

## ARBEIDSOMRÅDE

Hvis temperatur eller luftfuktighet ligger utenfor disse grensene, kan det hende at sikkerhetsanordninger trer i funksjon og luftkondisjoneringsanlegget ikke fungerer, eller at det enkelte ganger drypper vann fra innendørsanlegget.

Temperaturinnstillingsområdet for fjernkontrollen er 16°C til 32°C.

Utendørsanlegg		KJØLING	OPPVARMING
RZQ100	utendørs-temperatur	-15~50°C DB	-19,5~21°C DB -20~15,5°C WB
	innendørs-temperatur	18~37°C DB	10~27°C DB
		12~28°C WB	
innendørs luftfuktighet	≤80% <sup>(*)</sup>		
RQ100	utendørs-temperatur	-5~46°C DB	-9~21°C DB -10~15°C WB
	innendørs-temperatur	18~37°C DB	10~27°C DB
		12~28°C WB	
innendørs luftfuktighet	≤80% <sup>(*)</sup>		
RR100	utendørs-temperatur	-15~46°C DB	Ikke anvendelig
	innendørs-temperatur	18~37°C DB	
		12~28°C WB	
innendørs luftfuktighet	≤80% <sup>(*)</sup>		

Gjelder kun for australsk modell

Utendørsanlegg		KJØLING	OPPVARMING
RZQ100	utendørs-temperatur	-5~46°C DB	-14~21°C DB -15~15,5°C WB
	innendørs-temperatur	20~37°C DB	10~27°C DB
		14~28°C WB	
innendørs luftfuktighet	≤80% <sup>(*)</sup>		

DB: Tørrføleretemperatur (°C)

WB: Våtføleretemperatur (°C)

(\*) for å unngå at kondens og vann drypper ut av anlegget.

## INSTALLERINGSSTED

### Om installeringssteder

- Er luftkondisjoneringsanlegget installert på et sted med god ventilasjon og der det ikke finnes noen hindringer rundt?
- Bruk ikke luftkondisjoneringsanlegget på følgende steder.
  - Hvor det er mye mineralolje, f.eks. boreolje.
  - Hvor det er mye salt, f.eks. på en strand.
  - Hvor det finnes svovel, f.eks. nær varme kilder.
  - Hvor det er betydelige spenningsvingninger, f.eks. på en fabrikk eller et anlegg.
  - Kjøretøy og skip.
  - Hvor det er mye oljesprut og damp, f.eks. på et kjøkken.
  - Hvor det er maskiner som genererer elektromagnetiske bølger.
  - Hvor det er syreholdig og/eller basisk damp.

- Er anlegget beskyttet mot snø? Kontakt forhandleren for nærmere opplysninger.

### Om ledningsopplegg

- Alt koblingsarbeid skal utføres av en autorisert elektriker. Spør forhandleren om å legge opp ledningene. Gjør aldri dette selv.
- Sørg for at det finnes en separat strømtilførselskrets for dette luftkondisjoneringsanlegget, og at all elektrisk arbeid utføres av kvalifisert personell i henhold til lokale lover og bestemmelser.

### Vær oppmerksom på driftslyder

- Er følgende steder valgt?
  - Et sted som tåler vekten av luftkondisjoneringsanlegget og med mindre driftslyder og vibrasjoner.
  - Et sted som tåler den varme luftstrømmen fra luftutløpet til utendørsanlegget og driftslydene.
- Er du sikker på at det ikke er noen hindringer nær luftutløpet til utendørsanlegget? Slike hindringer kan føre til redusert ytelse og høyere driftslyder.
- Kontakt forhandleren hvis det oppstår unormal støy under drift.

### Om drenering av dreneringsrør

- Er dreneringsrørene lagt opp for å sørge for fullstendig drenering? Hvis det ikke sørges for skikkelig drenering fra dreneringsrørene til utendørsanlegget under bruk av luftkondisjoneringsanlegget, kan dette medføre at støv og smuss tetter til røret. Dette kan forårsake vannlekkasje fra innendørsanlegget. Under slike omstendigheter stanser du driften av luftkondisjoneringsanlegget, og deretter kontakter du forhandleren eller servicestasjonen.

## DRIFTSPROSEDYRE

Les driftshåndboken som følger med fjernkontrollen.

- Driftsprosedyren varierer med varmepumpe og vanlig kjøling. Kontakt Daikin-forhandleren for å få bekreftet anleggstypen.
- Skru på bryteren for hovedstrømtilførselen 6 timer før driftstart for å beskytte anlegget.
- Dersom hovedstrømtilførselen blir slått av mens anlegget går, vil anlegget starte automatisk etter at strømmen blir slått på igjen.

### Forklaring til drift med oppvarming

#### Avising

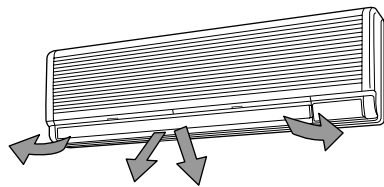
- Etter hvert som rimlaget på konvektoren til utendørsanlegget øker, reduseres varmeeffekten og systemet går over i avisingsmodus.
- Viften på innendørsanlegget stopper, og på fjernkontrollen vises "❄️🌀🌀".
- Etter 6 til 8 minutter (maks. 10 minutter) i avisning, går systemet tilbake til varmedrift.

### Om utetemperatur og oppvarmingskapasiteten

- Oppvarmingskapasiteten til luftkondisjoneringsanlegget avtar etter hvert som utetemperaturen faller. Luftkondisjoneringsanlegget bør da brukes sammen med andre oppvarmings-systemer.
- Det benyttes et varmluftsirkulasjonssystem, og derfor tar det litt tid før hele rommet er varmet opp etter at anlegget er startet.
- En innendørsvifte går for å avgi en lett luftstrøm automatisk inntil temperaturen inne i luftkondisjoneringsanlegget når et visst nivå. Når dette skjer, viser fjernkontrollen "❄️🌀🌀". Ikke foreta deg noe, men vent et øyeblikk.
- Når varmluften ligger oppunder taket og det er kaldt langs gulvet, anbefaler vi at det benyttes en sirkulasjonsvifte (en vifte som sirkulerer luften inne i rommet). Kontakt forhandleren for nærmere opplysninger.

## Justering for luftstrømretning

Luftutløpsvinkelen kan justeres på 2 forskjellige måter.



Opp- og nedjustering samt mot venstre og høyre.

### Retning opp og ned:

Trykk på justeringsknappen for **LUFTSTRØMRETNING** for å velge luftretning som vist nedenfor.

Symbolet for **LUFTSTRØMKLAFF** svinger som vist, og luftstrømretningen endres kontinuerlig. (Automatisk svingeinnstilling.).

Trykk på justeringsknappen for **LUFTSTRØMRETNING** for å velge den luftretningen du vil ha.

Symbolet for **LUFTSTRØMKLAFF** slutter å svinge, og luftstrømretningen er fast (fast innstilling av luftstrømretning).

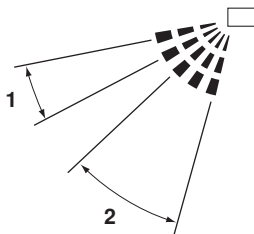
### Luftstrømsklaffens bevegelse

Under følgende forhold styrer mikroprosessoren luftstrømretningen slik at den kan variere i forhold til det som vises.

Driftsmodus	Kjøling	Varming
Driftsforhold	<ul style="list-style-type: none"><li>Når romtemperaturen er lavere enn den innstilte temperaturen</li><li>Under kontinuerlig drift med horisontal luftstrømretning</li></ul>	<ul style="list-style-type: none"><li>Når romtemperaturen er høyere enn den innstilte temperaturen</li><li>Under avising</li></ul>

Driftsmodus omfatter automatisk drift.

### Anbefalte klaffeposisjoner

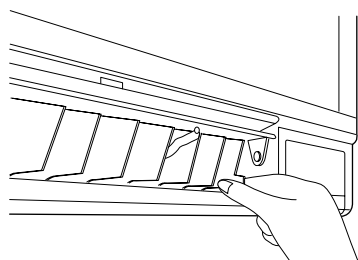


- 1 Kjøling
- 2 Varming

Vi anbefaler at viften brukes i ovennevnte posisjon når viferetningen stilles inn.

### Retning mot venstre og høyre:


Hold fast ytterst på luftstrømsbladene, og beveg bladene mot venstre og høyre.



Foreta justeringer først etter at du har stanset luftstrømretningspendelen i en posisjon der justeringer er mulig. Hånden din kan sette seg fast hvis du forsøker å foreta justeringer mens anlegget svinger.

## OPTIMAL DRIFT

Vær oppmerksom på følgende forholdsregler for å sikre at systemet fungerer som det skal.

- Juster romtemperaturen skikkelig slik at det blir et komfortabelt innneklima. Unngå overdreven oppvarming og kjøling.
- Unngå at det kommer direkte sollys inn i rommet når anlegget går i kjølemodus ved å benytte gardiner eller persiener.
- Luft ut rommet regelmessig. Brukes anlegget over lange tidsperioder, er det viktig at rommet luftes grundig.
- Hold dører og vinduer lukket. Dersom dører og vinduer blir stående åpne, vil luften strømme ut av rommet og resultere i en redusert kjølings- eller oppvarmingseffekt.
- Plasser ikke andre varmeapparater direkte under innendørsanlegget. De kan deformeres som følge av varmen.
- Plasser aldri gjenstander i nærheten av luftinntaket eller luftutløpet for anlegget. Det kan medføre redusert effekt eller at driften stanser.
- Slå av bryteren for hovedstrømtilførselen til anlegget når anlegget ikke benyttes over lengre tid. Dersom bryteren står på, forbruker anlegget strøm. Før anlegget startes igjen, skal bryteren for hovedstrømtilførselen slås på 6 timer før anlegget settes i drift for å sikre at det fungerer uten problemer. (Se "Vedlikehold" på side 4.)
- Når symbolet "  " (luftfilter må rengjøres) vises, skal du be kvalifisert servicepersonell om å rengjøre filterene. (Se "Vedlikehold" på side 4.)
- Bruk justeringsfunksjonen for luftstrømretning fullt ut. Kald luft samler seg langs gulvet, og varm luft samler seg oppunder taket. Still inn luftstrømretningen parallelt under kjøling eller tørking, og still den inn nedover under oppvarming. Unngå at luften blåses direkte på personer.


## VEDLIKEHOLD

Bare kvalifisert servicepersonell har lov til å utføre vedlikehold.



- Før det gis adgang til koblingspunkter, må alle strømtilførselskretser være brutt.
- Sørg for å stanse driften og slå av strømbryteren når du skal rengjøre luftkondisjoneringsanlegget. Ellers kan det forårsake elektrisk støt eller personskade.
- Vask ikke luftkondisjoneringsanlegget med vann. Det kan i så fall medføre elektrisk støt.
- Vær forsiktig ved bruk av stillas. Det må vises forsiktighet ved arbeid i høyden.

## Slik rengjør du luftfilteret

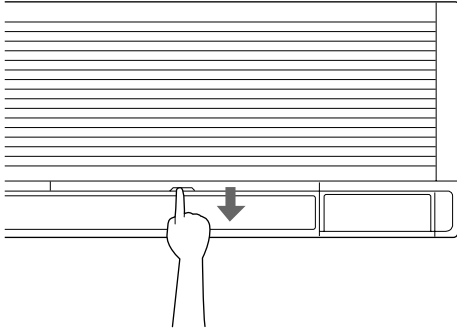
Luftfilteret skal rengjøres når symbolet "  " (LUFTFILTER MÅ RENGJØRES) vises på skjermen.

Frekvensen for rengjøring må økes dersom anlegget er installert i et rom hvor det er betydelig luftforurensning.

Hvis luftfilteret er så skittent at det er umulig å gjøre det rent, må det skiftes. (Filteret bør vanligvis rengjøres annenhver uke.)

### 1 Ta ut luftfiltrene

Trekk håndtaket i pilens retning.



### 2 Rengjør luftfilteret

Fjern støv fra luftfilteret ved hjelp av en støvsuger, og skyll det deretter forsiktig i kaldt vann. Bruk aldri vaskemiddel eller varmt vann for å unngå at filteret krymper eller deformeres. Etter rengjøring tørkes filtrene på et skyggefullt sted.



**NB**



- Vask ikke luftkondisjoneringsanlegget med vann som er varmere enn 50°C, ellers kan det oppstå skjolder og/eller deformering.
- Utsett ikke anlegget for åpen flamme, noe som kan føre til forbrenning.

### 3 Sett filteret tilbake på plass

### 4 Når du har slått på strømmen, trykker du på ikonet med nullstillingsknapp for rengjøring av luftfilter.

Symbolet "  " forsvinner.

## Slik rengjør du luftutløp og utvendige paneler

- Gjør rent med en myk klut.
- Når det er vanskelig å fjerne flekker, bruker du vann eller nøytralt vaskemiddel.

**NB**



- Bruk ikke bensin, benzen, tynner, poleringspulver eller flytende insektmiddel. Dette kan føre til misfarging og deformasjon.
- Bruk ikke vann eller luft som er varmere enn 50°C for rengjøring av luftfiltre og utvendige paneler.

## Oppstart etter lengre driftsopphold

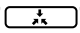
- Kontroller følgende:
  - Kontroller at luftinntaket og luftutløpet ikke er blokkert. Fjern eventuelle hindringer.
  - Kontroller at jordforbindelsen er tilkoblet.
- Gjør rent luftfilter og utvendige paneler.
  - Når du har rengjort luftfilteret, må du sørge for å feste det tilbake på plass.
- Slå på strømtilførselen med hovedbryteren.
  - Skjermen til kontrollpanelet lyser når strømmen slås på.
  - Vil du beskytte anlegget, slår du på strømtilførselen minst 6 timer før drift.

## Før en lengre tids stans

- La systemet gå på viftedrift en halv dag for å tørke anlegget. Se driftshåndboken som følger med fjernkontrollen.
- Slå av strømtilførselen.
  - Når strømtilførselen er slått på, vil det være et mindre effektforbruk selv om systemet ikke er i drift. Slå derfor av hovedbryteren for strømtilførselen for å spare energi.
  - Skjermen til fjernkontrollen vil slukke når strømtilførselen slås av.
- Gjør rent luftfiltrene og utsiden.  
Husk å sette tilbake luftfilteret etter rengjøring. Se "[Vedlikehold](#)" på side 4.

## FØLGENDE SYMPTOMER SKYLDES IKKE PROBLEMER MED LUFTKONDISJONERINGSANLEGGET

### Systemet fungerer ikke

- Systemet starter ikke umiddelbart etter at det er blitt trykket på PÅ/AV-knappen.  
Dersom DRIFTSLAMPEN lyser, fungerer systemet som det skal.  
Det starter ikke umiddelbart igjen fordi én av sikkerhetsanordningene er blitt aktivert for å hindre at systemet overbelastes. Systemet vil slå seg på igjen automatisk etter tre minutter.
- Systemet starter ikke umiddelbart når knappen for TEMPERATURINNSTILLING går tilbake til sin opprinnelige posisjon etter at den er blitt trykket på.  
Dersom DRIFTSLAMPEN lyser, fungerer systemet som det skal.  
Det starter ikke umiddelbart igjen fordi én av sikkerhetsanordningene er blitt aktivert for å hindre at systemet overbelastes. Systemet vil slå seg på igjen automatisk etter tre minutter.
- Systemet starter ikke når symbolet "  " (IKON FOR EKSTERN STYRING) vises, og det blinker i noen sekunder etter at man har trykket på en knapp.  
Dette skyldes at systemet er under sentralisert styring. En blinkende skjerm indikerer at systemet ikke kan styres av fjernkontrollen.
- Systemet starter ikke umiddelbart etter at strømtilførselen er slått på.  
Vent i ett minutt til mikroprosessoren er driftsklar.

## Det kommer hvit tåke ut av et anlegg

- Når luftfuktigheten er høy under kjøle-drift (på steder med mye olje eller støv)  
Hvis innsiden av innendørsanlegget er ekstremt skitten, vil temperaturfordelingen inne i et rom bli ujevn. Det er nødvendig å rengjøre innsiden av innendørsanlegget. Spør forhandleren om ytterligere detaljer om rengjøring av anlegget. Slik rengjøring skal foretas av kvalifisert servicepersonell.
- Når systemet blir satt over til VARMEDRIFT etter AVISING. Fuktighet som er dannet under AVISING, går over til damp og presses ut.

## Støy fra luftkondisjoneringsanlegg

- En ringelyd etter at anlegget er startet.  
Denne lyden genereres av temperaturregulatoren som brukes. Den vil forsvinne etter omtrent ett minutt.
- En vedvarende lav "sjo"-lyd høres når systemet er i drift med KJØLING eller AVISING.  
Denne lyden skyldes gass fra kjølemediet som strømmer gjennom både innendørs- og utendørsanleggene.
- En "sjo"-lyd som høres ved starten av eller straks etter at driften er stanset, eller som høres ved starten av eller straks etter at AVISING er stanset.  
Dette er støy som skyldes stopp eller endring i strømmen av kjølemediet.
- En vedvarende lav, "hvesende" lyd høres når systemet er i drift med KJØLING eller under en stopp.  
Denne lyden høres når dreneringspumpen er i bruk.
- En knirkende lyd høres når systemet er i drift eller etter at driften er stanset.  
Denne lyden dannes ved utvidelse eller sammentrekning av plastdelene som følge av temperaturendringer.

## Støv fra anleggene

- Det kan blåse ut støv fra anlegget når det startes etter en lengre pause.  
Støv som har samlet seg i anlegget, blåses ut.

## Det kommer lukt fra anleggene

- Anlegget absorberer lukter fra rommene, møbler, sigaretter osv., og sender dem ut igjen.

## De flytende krystallene på fjernkontrollen viser "BB"

- Dette skjer umiddelbart etter at hovedbryteren for strømtilførsel slås på.  
Viser at tilstanden til fjernkontrollen er normal. Fortsetter midlertidig.

## FEILSØKING

Hvis noen av følgende funksjonsfeil skulle oppstå, følg tiltakene som beskrevet nedenfor, og kontakt forhandleren.

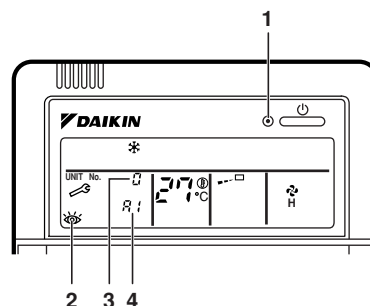
Systemet må repareres av kvalifisert servicepersonell.



Når luftkondisjoneringsanlegget er i unormal tilstand (brent lukt, osv.), trekker du ut strømledningen fra stikkkontakten, og kontakter forhandleren.

Vedvarende drift under slike omstendigheter kan føre til feil, elektrisk støt og brann.

- Hvis en sikkerhetsanordning, f.eks. en sikring, strømbryter eller jordfeilbryter, slår ut ofte:  
Tiltak: Hovedstrømtilførselen må ikke slås på.
- Hvis PÅ/AV-bryteren ikke fungerer skikkelig:  
Tiltak: Slå av hovedstrømtilførselen.
- Hvis det lekker vann fra anlegget.  
Tiltak: Stans driften.
- Hvis symbolet "INSPEKSJON" (INSPEKSJON), "ANLEGGSSNR." og DRIFTSLAMPEN blinker, og "FUNKSJONSFEILKODE" vises.  
Tiltak: Gi beskjed til forhandleren om hva som vises på skjermen.



- 1 Driftslampe
- 2 Inspeksjonsforsinkelse
- 3 Nummeret på innendørsanlegget hvor funksjonsfeilen er oppstått
- 4 Funksjonsfeilkode

Hvis systemet ikke fungerer som det skal, bortsett fra i tilfellet som er nevnt ovenfor, og ingen av de ovennevnte funksjonsfeil er å finne, må systemet undersøkes etter følgende prosedyrer.

- Hvis systemet ikke fungerer i det hele tatt.
  - Kontroller at det ikke er strømbrudd.  
Vent til det er strøm i anlegget. Hvis strømbruddet opptrer under drift, vil systemet automatisk starte opp igjen straks etter at strømtilførselen er i orden.
  - Kontroller at det ikke er gått en sikring eller at en bryter har slått ut. Skift sikringen eller tilbakestill bryteren.
- Dersom systemet stanser etter at driften er ferdig.
  - Kontroller om luftinntaket eller -utløpet på ute- eller innendørsanlegget er blokkert av fremmedlegemer. Fjern fremmedlegemet og gjenopprett gode ventilasjonsforhold.
  - Kontroller om luftfilteret er gått tett.  
Få kvalifisert servicepersonell til å rengjøre luftfilteret. Se "Vedlikehold" på side 4.





**DAIKIN INDUSTRIES, LTD.**

Head office:  
Umeda Center Bldg., 2-4-12, Nakazaki-Nishi,  
Kita-ku, Osaka, 530-8323 Japan

Tokyo office:  
JR Shinagawa East Bldg., 2-18-1, Konan,  
Minato-ku, Tokyo, 108-0075 Japan  
<http://www.daikin.com/global>

**DAIKIN EUROPE N.V.**

Zandvoordestraat 300, B-8400 Oostende, Belgium