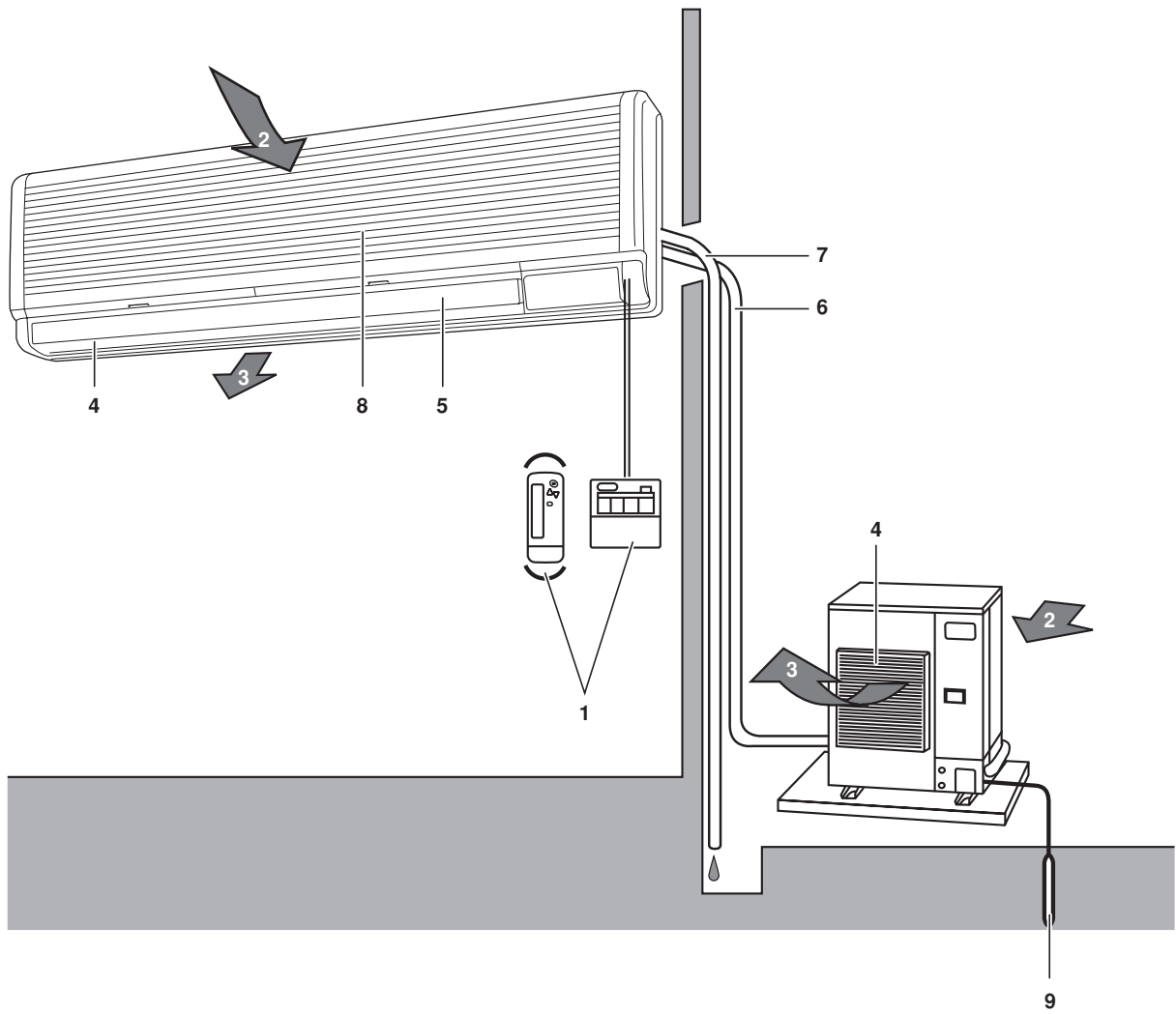




Návod k obsluze

Jednofázové klimatizační systémy Montáž na stěnu

FAQ100BUV1B
FAQ100BVV1B



Obsah

	Strana
Co dělat před spuštěním zařízení.....	1
Bezpečnostní preventivní opatření.....	1
Provozní rozsah.....	3
Místo pro instalaci.....	3
Způsob ovládání.....	4
Optimální provoz.....	4
Údržba.....	5
Následující příznaky nejsou známkou poruchy klimatizační jednotky.....	6
Odstraňování potíží.....	6



Děkujeme vám za vaše rozhodnutí koupit si toto klimatizační zařízení Daikin. Před použitím klimatizačního zařízení si pozorně přečtěte tento návod k obsluze. Pová vám, jak tuto jednotku používat správně, a pomůže vám v případě eventuálních problémů. Po prostudování si návod uschovejte pro pozdější potřebu.

Podrobnosti k názvům, funkcím přepínačů a zobrazení na displeji dálkového ovladače viz návod k obsluze dálkového ovladače.

Důležité informace ohledně použitého chladiva

Tento produkt obsahuje fluorované skleníkové plyny podléhající Kjótskému protokolu.

Typ chladiva: R410A

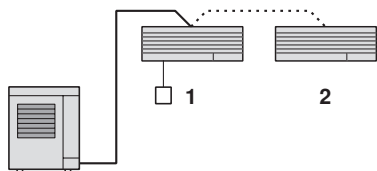
GWP⁽¹⁾ hodnota: 1975

⁽¹⁾ GWP = global warming potential – potenciál globálního oteplování

V souladu s evropskou nebo místní legislativou může být nutné provádět pravidelné kontroly těsnosti a úniku chladiva. Podrobnější informace si vyžádejte od místního prodejce.

Co dělat před spuštěním zařízení

Tento návod k obsluze je určen pro následující systémy se standardním řízením. Před zahájením provozu si od svého prodejce zařízení Daikin vyžádejte návod k obsluze odpovídající vašemu systému.



- 1 Jednotka s dálkovým ovladačem
- 2 Jednotka bez dálkového ovladače

POZNÁMKA Podrobnější informace viz příručka dálkového ovladače.



Je-li instalace vybavena přizpůsobeným řídicím systémem, vyžádejte si od prodejce provoz odpovídající vašemu systému.

- Typ tepelného čerpadla
Tento systém nabízí provozní režim chlazení, topení, automatický režim, program vysušování a ventilátor.
- Typ s prostým chlazením
Tento systém nabízí provozní režim chlazení, programové vysušování a ventilátor.

Pozor u systémů se skupinovou kontrolou nebo dvěma dálkovými ovladači

Tento systém poskytuje kromě ovládání jednotlivých jednotek dva další systémy ovládání (jeden dálkový ovladač řídí jednu vnitřní jednotku). Odpovídá-li typ jednotky některému z uvedených typů, ověřte si následující podmínky.

- Systém skupinového ovládání
Jeden dálkový ovladač řídí až 16 vnitřních jednotek. Všechny vnitřní jednotky jsou nastaveny shodně.
- Systém se dvěma dálkovými ovladači
Dva dálkové ovladače řídí jednu vnitřní jednotku (v případě systému skupinového ovládání jednu skupinu vnitřních jednotek). Jednotka se ovládá samostatně.

POZNÁMKA V případě změny kombinace nebo nastavení systému skupinové kontroly a systému se dvěma dálkovými ovladači se spojte s prodejcem zařízení.

**Názvy a funkce dílů (Viz obrázek 1)**

- 1 Dálkový ovladač
- 2 Nasávaný vzduch
- 3 Vypouštěný vzduch
- 4 Výstup vzduchu
- 5 Lamely pro vychylování vzduchu (výstup vzduchu)
- 6 Chladicí potrubí, elektrické zapojení
- 7 Odpadní potrubí
- 8 Nasávání vzduchu. Vestavěný vzduchový filtr odstraňuje prach a nečistoty.
- 9 Zemnicí vodič. Drát určený k uzemnění venkovní jednotky jako prevence proti úrazům elektrickým proudem.

Bezpečnostní preventivní opatření

Tato BEZPEČNOSTNÍ PREVENTIVNÍ OPATŘENÍ si pečlivě prostudujte, abyste zajistili správnou instalaci. Po dokončení instalace zkontrolujte, zda jednotka během spouštění pracuje správně. Instruuje laskavě zákazníka o tom, jak jednotku provozovat a jak ji udržovat.

Informujte rovněž zákazníky o tom, že by si měli uschovat tento instalační návod spolu s návodem k obsluze a ponechat si ho k dalšímu použití.

Toto klimatizační zařízení se dodává za podmínky "zařízení nepřístupné široké veřejnosti".



Zanedbáte-li některou VÝSTRAHU, může to mít vážné důsledky - například smrt nebo vážné poranění osob.

Zanedbáte-li jakékoliv VAROVÁNÍ, může to mít v některých případech vyústit v úraz nebo poškození zařízení.

Po přečtení si tento návod uložte na dostupném místě, aby si ho mohl kdykoliv prostudovat kterýkoliv uživatel. Kromě toho zajistěte, aby každý nový uživatel dostal tento návod k dispozici, bude-li zařízení také ovládat.

VÝSTRAHA

- Nevystavujte se delšímu působení studeného vzduchu a vyhněte se nadměrnému působení chladného vzduchu na vaše tělo. Mohlo by dojít ke zhoršení vaší fyzické kondice a narušení zdraví.
- Jestliže se za provozu klimatizačního zařízení projevují neobvyklé jevy (zápach z hoření atd.), odpojte napájecí kabel ze zásuvky a obraťte se na prodejce, u kterého jste si klimatizační zařízení zakoupili. Další provoz zařízení za neobvyklých okolností může způsobit poruchu, úraz elektrickým proudem nebo požár.
- Svého prodejce požádejte o instalaci klimatizačního zařízení. Nekompletní instalace provedená laikem může mít za následek únik vody, úraz elektrickým proudem nebo požár.
- Svého prodejce požádejte o údržbu, opravy a vylepšení. Nekompletní vylepšení, opravy a neodborná údržba mohou mít za následek únik vody, úraz elektrickým proudem nebo požár.
- Do nasávání a výstupu vzduchu a do listů ventilátoru nikdy nestrkejte prsty, tyčky ani jiné předměty. Ventilátor se otáčí vysokou rychlostí a může způsobit úraz.
- V případě úniku chladiva se obraťte na svého prodejce. Je-li klimatizační jednotka instalována v malé místnosti, je potřeba zavést taková opatření, aby ani v případě úniku chladiva nepřekročilo jeho množství povolenou koncentraci. Pokud uniklé množství překročí stanovený limit koncentrace, může způsobit nehodu provázenou nedostatkem kyslíku.
- O instalaci samostatně prodávaných komponent požádejte specialistu. Ověřte si, že používáte samostatně prodávané komponenty schválené naší společností. Nekompletní instalace provedená laikem může mít za následek únik vody, úraz elektrickým proudem nebo požár.
- Svého prodejce požádejte o přestěhování a opakovanou instalaci klimatizačního zařízení. Nekompletní instalace může mít za následek únik vody, úraz elektrickým proudem nebo požár.
- Nepoužívejte pojistky s nesprávnou kapacitou. Použití kusu drátu a čehokoliv jiného by mohlo mít za následek poruchu a požár.
- Chladivo použité v klimatizačním zařízení je bezpečné a za normálních okolností neuniká. Jestliže chladivo unikne do místnosti, může ve styku s ohněm hořáku, topením nebo vařičem způsobit vznik nebezpečných plynů. Klimatizační zařízení nepoužívejte, dokud pracovník servisu nepotvrdí, že byla dokončena oprava místa, kde došlo k úniku chladiva.
- Zkontrolujte, zda je jednotka řádně uzemněna. Jednotku neuzemňujte k potrubí, bleskosvodu ani uzemnění telefonního vedení. Nedokonalé uzemnění může způsobit úraz elektrickým proudem nebo požár. Intenzivní nárazový proud blesku nebo jiného zdroje může způsobit poškození klimatizačního zařízení.
- Zajistěte instalaci jističe svodového zemnicího proudu. Zanedbání nutnosti instalovat jistič uzemnění může mít za následek úraz elektrickým proudem nebo požár.

- Při zaplavení klimatizační jednotky v důsledku přírodní katastrofy (například záplavy nebo tajfun) se poraďte s prodejcem. Klimatizační jednotku v takovém případě nikdy nemýjte vodou, mohlo by dojít k úrazu elektrickým proudem nebo požáru.

Varování

- Klimatizační jednotku nepoužívejte pro jiné než stanovené účely. Klimatizační jednotku nepoužívejte ke zvláštním účelům (například skladování potravin, přechovávání zvířat a rostlin, u přesných strojů a uměleckých předmětů), protože by mohlo dojít ke zhoršení kvality takových předmětů.
- U venkovní jednotky nikdy nesnímejte kryty výstupu vzduchu. Mohlo by dojít k odkrytí ventilátoru a to by mohlo mít za následek úraz.
- Používá-li se klimatizační zařízení v kombinaci s hořáky nebo topnými tělesy, zajistěte dostatečné větrání. Nedostatečné větrání by mohlo mít za následek nehodu způsobenou nedostatkem kyslíku.
- Zkontrolujte, zda po delším používání nedošlo k poškození bloků základů. Pokud by byly základové bloky poškozené, jednotka by mohla spadnout a způsobit úraz.
- Poblíž klimatizační jednotky nikdy neumísťte spreje s hořlavým obsahem, ani je nestríkejte v její blízkosti. Výsledkem by mohl být požár.
- Při čištění klimatizačního zařízení jednotku vypněte a napájecí kabel vytáhněte ze zásuvky. Jinak by mohlo dojít k úrazu elektrickým proudem.
- Klimatizační jednotku nikdy neobsluhujte mokřýma rukama. Mohlo by dojít k úrazu elektrickým proudem.
- Pod vnitřní jednotku neumísťte předměty, které by mohla poškodit voda. Při vlhkosti vyšší než 80% nebo v případě ucpaného odtoku se jednotka může orosit a voda odkapávat.
- Namísto vystavené přímému proudění vzduchu z klimatizační jednotky nikdy neumísťte hořák ani topné těleso. Výsledkem by mohlo být neúplné spalování paliva v hořáku nebo topném tělese.
- Nedovolujte dětem pokládat jakékoliv věci na venkovní jednotku a nedovolte jim ležet po ní. Pád by mohl mít za následek úraz.
- Na místo vystavené přímému proudění vzduchu nikdy neumísťte zvířata ani rostliny. Proudění vzduchu z jednotky může mít na zvířata a rostliny záporný vliv.
- Klimatizační jednotku nikdy nemýjte vodou. Mohlo by dojít k úrazu elektrickým proudem.
- Klimatizační zařízení neinstalujte na místa, kde hrozí nebezpečí úniku hořlavých plynů. Pokud by plyn unikl a zůstal v okolí klimatizační jednotky, mohl by vypuknout požár.
- K vypuštění odpadní vody instalujte odtokové potrubí. Neúplné potrubí může mít za následek únik vody.
- Zařízení není určeno k použití malými dětmi nebo nemohoucími osobami bez dohledu.
- Na malé děti je třeba dohlédnout, aby si se zařízením nehrály.
- Se svým prodejcem, který provádí instalaci, se poraďte o vyčištění vnitřku klimatizačního zařízení. Nesprávné čištění může způsobit poškození plastových dílů, způsobit poruchu v důsledku úniku vody nebo úraz elektrickým proudem.
- Nedotýkejte se vstupu vzduchu ani hliníkových žaluzií klimatizační jednotky. Mohlo by dojít k úrazu.

- Nespouštějte a nezastavujte provoz klimatizační jednotky přepínáním jističe přívodního vedení ON (ZAP) a OFF (VYP). Jinak by mohlo dojít k úniku vody. Navíc by se při aktivní kompenzaci výpadku napájení ventilátor mohl nečekaně roztočit a způsobit úraz.
- Do bezprostřední blízkosti venkovní jednotky neumísťte žádné předměty a nedovoľte, aby se kolem jednotky začaly hromadit odpadky, suť nebo listí. Spadané listí je domovem mnoha zvířat, která pak mohou pronikat do jednotky. Dostanou-li se zvířata do jednotky, mohou způsobit poruchy, a jestliže se dotknou elektrických součástí, může se objevit kouř nebo dojít k požáru.
- Nikdy se nedotýkejte vnitřních částí dálkového ovladače. Nesnímejte jeho čelní panel. Některé části uvnitř ovladače mohou být při dotyku nebezpečné a mohlo by dojít k poruše zařízení. O kontrolu a nastavení vnitřních částí požádejte svého prodejce.
- Dálkový ovladač neumísťte do míst, kde hrozí postříkání vodou. Voda zevnitř stroje může způsobit únik elektřiny nebo poškodit vnitřní elektronické součásti.
- Při čištění nebo kontrole vzduchového filtru dávejte pozor. Práci ve výškách je třeba věnovat maximální pozornost. Pokud by lešení bylo nedostatečně stabilní, mohli byste spadnout nebo by se lešení mohlo skácel a důsledkem by byl úraz.

Provozní rozsah

Je-li teplota nebo vlhkost mimo uvedené meze, mohou sepnout pojistná zařízení jednotky a klimatizační zařízení nemusí pracovat. V některých případech může ze vnitřní jednotky odkapávat voda.

Nastavení teplotního rozsahu dálkového ovladače je 16°C až 32°C.

Venkovní jednotka		CHLAZENÍ	OHŘEV
RZQ100	venkovní teplota	-15~50°C DB	-19,5~21°C DB -20~15,5°C WB
	vnitřní teplota	18~37°C DB	10~27°C DB
		12~28°C WB	
vnitřní vlhkost	≤80% ^(*)		
RQ100	venkovní teplota	-5~46°C DB	-9~21°C DB -10~15°C WB
	vnitřní teplota	18~37°C DB	10~27°C DB
		12~28°C WB	
vnitřní vlhkost	≤80% ^(*)		
RR100	venkovní teplota	-15~46°C DB	Nevztahuje se
	vnitřní teplota	18~37°C DB	
		12~28°C WB	
vnitřní vlhkost	≤80% ^(*)		

Jen pro australské modely

Venkovní jednotka		CHLAZENÍ	OHŘEV
RZQ100	venkovní teplota	-5~46°C DB	-14~21°C DB -15~15,5°C WB
	vnitřní teplota	20~37°C DB	10~27°C DB
		14~28°C WB	
vnitřní vlhkost	≤80% ^(*)		

DB: Teplota suchého teploměru (°C)

WB: Teplota mokrého teploměru (°C)

(*) aby se předešlo možnosti kondenzace par a odkapávání vody z jednotky

Místo pro instalaci

Místo instalace musí splňovat tyto podmínky

- Je klimatizační zařízení instalováno na dobře větraném místě a není obklopeno překážkami?
- Klimatizační jednotku neinstalujte na místa s následujícími vlastnostmi:
 - Místa s velkým množstvím minerálních olejů ve vzduchu (například řezný olej)
 - Místa s velkým obsahem soli (například pobřeží moře)
 - Místa s výskytem sirtých plynů (například horké prameny)
 - Místa se značně kolísajícím napájením (například ve výrobních závodech)
 - Vozidla a čluny
 - Místa s velkým množstvím olejnatých sprejů a par (například kuchyně atd.)
 - Místa instalace strojů generujících elektromagnetické vlny
 - Místa naplněná kyselými a/nebo alkalickými parami
- Je třeba provést opatření proti sněhu?
O podrobnostech se poraďte se svým prodejcem.

Zapojení jednotky

- Veškeré elektrické zapojování musí provádět oprávněný elektrikář. O zapojení požádejte svého prodejce. Zapojení nikdy nedělejte sami.
- Zajistěte, aby byla klimatizační jednotka zapojena do samostatného obvodu a aby celé elektrické zapojení jednotky provedl kvalifikovaný personál v souladu s místními zákony a předpisy.

Věnujte pozornost také provoznímu hluku

- Jsou vybrána následující místa instalace?
 - Místo, jež je schopno dobře nést hmotnost klimatizačního zařízení, s nízkou provozní hlučností a vibracemi.
 - Místo, kde nevedí výstup horkého vzduchu z venkovní jednotky ani provozní hluk této jednotky.
- Jste si jisti, že poblíž výstupu vzduchu venkovní jednotky nejsou žádné překážky?
Takové překážky by mohly mít za následek zhoršení výkonu a zvýšení provozní hlučností.
- V případě nezvyklých zvuků za provozu zařízení se poraďte se svým prodejcem.

Odvod odpadní vody a odpadní potrubí

- Bylo instalováno odpadní potrubí schopné dobře odvádět odpadní vodu?
Jestliže za provozu klimatizačního zařízení nevytéká odpadní voda správně z odpadního potrubí venkovní jednotky, může být potrubí zaneseno nečistotami a prachem. To by mohlo mít za následek únik vody z vnitřní jednotky. Za těchto okolností vypněte klimatizační jednotku a poté se poraďte se svým prodejcem nebo servisním střediskem.

Způsob ovládání

Přečtěte si návod k obsluze dálkového ovladače.

- Způsob ovládání se u tepelného čerpadla liší od jednotky pro prosté chlazení. Typ svého systému si ověřte u prodejce zařízení Daikin.
- Hlavní vypínač zapněte 6 hodin před uvedením zařízení do provozu; chráníte tak jednotku před poškozením.
- Jestliže za provozu jednotky dojde k výpadku napájení, po opětovném zapnutí napájení se činnost jednotky obnoví automaticky.

Výklad k režimu topení

Operace odmrazování

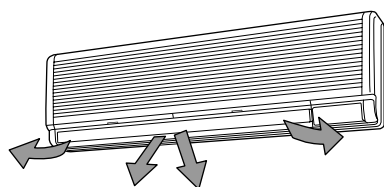
- S přibývajícím námrazou na vinutí venkovní jednotky klesá účinnost topení a systém vyvolá operaci odmrazování.
- Ventilátor vnitřní jednotky se zastaví a na displeji dálkového ovladače se objeví "❄️/❄️❄️".
- Zhruba po 6 až 8 minutách (nejvýše za 10 minut) operace odmrazování se systém vrátí do režimu topení.

Venkovní teplota vzduchu a kapacita topení

- Kapacita topení klimatizačního zařízení klesá s poklesem venkovní teploty vzduchu. V takovém případě použijte klimatizační zařízení v kombinaci s jinými topnými systémy.
- Využívá se systém proudění teplého vzduchu, a proto po zahájení provozu trvá určitou dobu, než se ohřeje celá místnost.
- Vnitřní ventilátor, který jemně rozptyluje teplý vzduch, běží automaticky, dokud teplota uvnitř klimatizačního zařízení nedosáhne určité úrovně. Během této doby zobrazuje dálkový ovladač indikaci "❄️/❄️❄️". Měli byste všechno nechat beze změny a chvíli počkat.
- Jestliže teplý vzduch zůstává pod stropem a vzduch při zemi je studený, doporučujeme použít ventilátor, který zajistí cirkulaci vzduchu v místnosti. O podrobnostech se poraďte se svým prodejcem.

Nastavení směru proudění vzduchu

Existují dva způsoby nastavení úhlu výstupu vzduchu.



Nastavení směru nahoru a dolů a doprava a doleva.

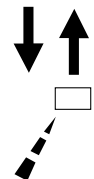
Směr nahoru a dolů:

Pro nastavení úhlu proudění vzduchu stiskněte tlačítko **NASTAVENÍ SMĚRU PROUDĚNÍ VZDUCHU**.

Volba AIR FLOW FLAP (vychylování proudu vzduchu) vychyluje vzduch podle nákresu a směr proudění vzduchu se stále mění. (Automatické nastavení vychylování vzduchu)



K nastavení zvoleného úhlu proudění vzduchu stiskněte tlačítko **NASTAVENÍ SMĚRU PROUDĚNÍ VZDUCHU**.



Volba AIR FLOW FLAP (vychylování proudu vzduchu) zastaví vychylování vzduchu a směr proudění vzduchu se ustálí (nastavení pevného směru proudění vzduchu).

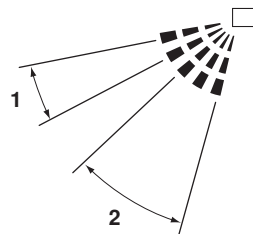
Pohyb lamel pro ovlivnění směru proudění vzduchu

Za následujících podmínek ovládá směr proudění vzduchu mikroprocesor, a proto se směr proudění může lišit od displeje.

Provozní režim	Chlazení	Ohřev
Provozní podmínky	<ul style="list-style-type: none">• Je-li teplota místnosti nižší než nastavená teplota• Při trvalém provozu s vodorovným prouděním vzduchu	<ul style="list-style-type: none">• Je-li teplota místnosti vyšší než nastavená teplota• Při operaci odmrazování

Provozní režim zahrnuje automatický režim.

Doporučené polohy lamel

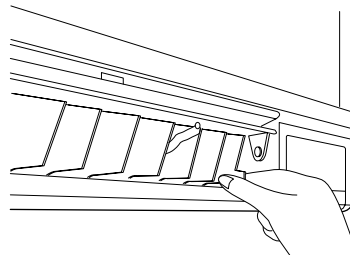


- 1 Chlazení
- 2 Ohřev

Při upevnění směru ventilátoru doporučujeme používat ventilátor v poloze uvedené výše.

Směr doleva a doprava:

Uchopte lamely k nasměrování proudu vzduchu za špičku a pohněte jimi doleva a doprava.



POZNÁMKA




Nastavení provádějte jen v případě, kdy je směr proudění vzduchu nastaven trvale do polohy, ve které lze provést potřebná nastavení. Pokusíte-li se nastavit směr proudění vzduchu, dokud ho jednotka mění, může vás zařízení zachytit.

Optimální provoz

Pro řádnou funkci systému dodržujte následující pravidla.

- Nastavte teplotu vzduchu tak, abyste se cítili příjemně. Místnost nepřehřívejte a nepodchlazujte.
- Během chlazení místnosti zamezte přímému slunečnímu svitu do místnosti vhodnými záclonami nebo žaluziemi.
- Místnost pravidelně větrejte. Používání jednotky po dlouhou dobu vyžaduje pravidelné větrání místnosti.
- Dveře a okna nechte zavřené. Zůstanou-li dveře nebo okna otevřená, vzduch bude proudit z místnosti a účinnost chlazení a topení bude klesat.
- Přimo pod vnitřní jednotku nikdy neumisťujte jiná topná tělesa. Mohla by se deformovat působením tepla.
- Poblíž vstupu nebo výstupu vzduchu z jednotky nikdy neumisťujte žádné předměty. Mohlo by dojít ke zhoršení výkonu jednotky nebo k zastavení její činnosti.

- Nebudete-li jednotku používat po delší dobu, vypněte hlavní vypínač napájení jednotky. Je-li vypínač zapnutý, jednotka spotřebovává elektřinu. Hlavní vypínač zapněte 6 hodin před opakovaným uvedením jednotky do provozu; zajistíte tak její hladký chod. (Viz "Údržba" na straně 5).
- Zobrazí-li se na displeji "  " (je čas vyčistit vzduchový filtr), zavolejte kvalifikovaného servisního technika, aby vyčistil filtry. (Viz "Údržba" na straně 5).
- Plně využijte funkci nastavení směru proudění vzduchu. Chladný vzduch má tendenci klesat k podlaze a teplý vzduch stoupá ke stropu. Směr proudění vzduchu nastavte během chlazení nebo vypouštění vodorovně a při vyhřívání místnosti ho nastavte směrem dolů. Vzduch nenechte proudit přímo na osoby.


Údržba

Údržbu smí provádět pouze kvalifikovaný servisní technik.



- Před zásahem do zapojení musí být rozpojeny všechny napájecí obvody.
- Při čištění klimatizačního zařízení jednotku zastavte a vypněte vypínač napájení. Jinak by mohlo dojít k úrazu elektrickým proudem.
- Klimatizační jednotku nikdy nemýjte vodou. Výsledkem by mohl být úraz elektrickým proudem.
- Při využívání lešení a jiných konstrukcí buďte opatrní. Je třeba dávat pozor, protože pracujete na zvýšeném místě.

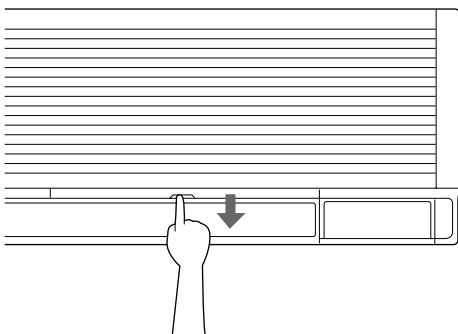
Čištění vzduchových filtrů

Zobrazí-li se na displeji "  " (JE ČAS VYČISTIT VZDUCHOVÝ FILTR), vzduchový filtr vyčistěte.

Je-li jednotka instalována v místnosti se silným znečištěním, čistěte filtr častěji.

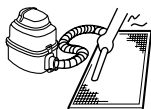
Jestliže již nelze filtr dokonale vyčistit od nečistot, vyměňte ho. (Jako minimální četnost čištění filtru si stanovte jednu za dva týdny.)

- 1 Vyměňte vzduchové filtry
Posuňte úchyty ve směru šipky.



- 2 Čištění vzduchového filtru

Ze vzduchového filtru odstraňte prach pomocí vysavače a jemně filtr opláchněte studenou vodou. Nepoužívejte saponáty ani horkou vodu, aby se vzduchový filtr nesrazil nebo nedeformoval. Po vyčištění nechte filtry vyschnout na stinném místě.




POZNÁMKA



- Klimatizační zařízení nemýjte vodou teplejší než 50°C, protože by to mohlo mít za následek blednutí barev a/nebo deformaci dílů.
- Jednotku nevystavujte působení plamene, protože by mohlo dojít k požáru.

- 3 Výměna vzduchového filtru

- 4 Po zapnutí jednotky stiskněte tlačítko s ikonou k vynulování vzduchového filtru.

Obsah displeje "  " zmizí.

Čištění výstupu vzduchu a venkovních panelů

- Vyčistěte měkkou látkou.
- Jestliže nelze skvrny odstranit snadno, použijte vodu nebo neutrální čisticí prostředek.

POZNÁMKA



- Nepoužívejte benzin, benzen, ředidla, leštící prášky, kapalné insekticidy. Tyto prostředky by mohly způsobit změnu barvy nebo deformaci dílů.
- K čištění vzduchových filtrů a venkovních panelů nepoužívejte vodu ani vzduch teplejší než 50°C.

Spuštění jednotky po dlouhém odstavení


- Zkontrolujte následující body:
 - Zkontrolujte zda nic nepřekáží volnému vstupu a výstupu vzduchu. Odstraňte všechny překážky.
 - Zkontrolujte, zda je správně zapojeno zemnění.
- Vyčistěte vzduchový filtr a venkovní panely.
 - Po vyčištění vzduchový filtr znovu nasadte.
- Zapněte hlavní vypínač.
 - Po zapnutí napájení se rozsvítí kontrolka na ovládacím panelu.
 - Hlavní vypínač zapněte nejméně 6 hodin před uvedením zařízení do provozu; chráníte tak jednotku před poškozením.

Před delším vypnutím

- Zapněte na půl dne režim ventilátoru a jednotku vysušte. Viz návod k obsluze dálkového ovladače.
- Vypněte napájení.
 - Je-li hlavní vypínač zapnutý, jednotka spotřebovává určitou energii, třebaže systém nepracuje. Z důvodu úspory energie vypněte hlavní vypínač.
 - Po vypnutí hlavního vypínače zhasne displej dálkového ovladače.
- Vyčistěte vzduchové filtry a venkovní panely. Po vyčištění zkontrolujte, zda jste instalovali vzduchový filtr. Viz "Údržba" na straně 5.

Následující příznaky nejsou známkou poruchy klimatizační jednotky

Systém nepracuje

- Systém se nespustí samočinně ihned po stisknutí tlačítka ON/OFF (ZAP/VYP). Svítí-li kontrolka OPERATION (v činnosti), systém pracuje správně. Systém se nespustil automaticky ihned, protože bezpečnostní zařízení systému chrání systém před přetížením. Systém se po třech minutách znovu automaticky zapne.
- Systém se nespustí samočinně ihned po vrácení tlačítka NASTAVENÍ TEPLoty po stisknutí do původní polohy. Svítí-li kontrolka OPERATION (v činnosti), systém pracuje správně. Systém se nespustil automaticky ihned, protože bezpečnostní zařízení systému chrání systém před přetížením. Systém se po třech minutách znovu automaticky zapne.
- Systém se nespustí, jestliže displej zobrazuje "  " (IKONA EXTERNÍHO OVLÁDÁNÍ) a tato ikona bliká několik vteřin po stisknutí ovládacího tlačítka. Příčinou je právě to, že systém je pod centrálním ovládním. Jestliže displej bliká, znamená to, že systém nelze dálkovým ovladačem.
- Systém se nespustí samočinně ihned po zapnutí napájení. Počkejte minutu, dokud se mikroprocesor nepřipraví na provoz.

Z jednotky vychází bílá mlha

- Během chlazení je vysoká vlhkost vzduchu (na prašných místech nebo místech s obsahem oleje). V případě vysokého znečištění vnitřku vnitřní jednotky je rozložení teploty v místnosti nerovnoměrné. Vnitřek vnitřní jednotky je třeba vyčistit. Informace o čištění jednotky si vyžádejte od svého prodejce. Tuto činnost smí provádět výhradně kvalifikovaný servisní technik.
- Systém přepne do REŽIMU TOPENÍ po OPERACI ODMRAZOVÁNÍ. Vlhkost vzniklá odmrazováním jednotky se odpařuje a uniká.

Hluk klimatizačních jednotek

- Po spuštění jednotky se ozve zvonivý zvuk. Tento zvuk je způsoben spuštěním teplotního regulátoru. Zhruba po minutě zmlkne.
- Pracuje-li systém v REŽIMU CHLAZENÍ nebo ROZMRAZOVÁNÍ je slyšet neustále hluboký syčivý zvuk. Jde o zvuk chladiva, které proudí v klimatizačním zařízení vnitřní i venkovní jednotkou.
- Bezprostředně po spuštění jednotky, po zastavení provozu, nebo zahájení či skončení operace odmrazování se ozývá syčivý zvuk. Jde o zvuk chladiva způsobený zastavením nebo změnou jeho proudění.
- Pracuje-li systém v REŽIMU CHLAZENÍ nebo při zastavení je slyšet neustále hluboký svištivý zvuk. Tento zvuk je slyšet hluk provozu odtokového čerpadla.
- Je-li systém v provozu nebo po jeho zastavení je slyšet povrzávání. Tento zvuk vydávají plastové díly jednotky, jež se roztahují nebo smršťují teplem.

Prach z jednotek

- Z jednotky, jež dlouho nebyla v provozu, může po spuštění vyletovat prach. Prach pohlcený jednotkou vyletuje.

Jednotka vydává pachy

- Jednotka pohlcuje pachy z místnosti, nábytku, cigaret atd. a poté je opět vydává.

Displej dálkového ovladače s tekutými krystaly zobrazuje "88"

- Toto zobrazení se objevuje bezprostředně po zapnutí hlavního vypínače. Znamená, že dálkový ovladač je v běžném stavu. Obraz zůstane na displeji dočasně zobrazen.

Odstraňování potíží


Objeví-li se některá z následujících poruch, zaveďte uvedená opatření a spojte se s prodejcem.

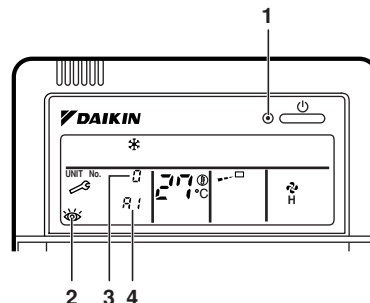
Systém musí opravit kvalifikovaný servisní technik.



Jestliže se za provozu klimatizačního zařízení projevují neobvyklé jevy (zápach z hoření atd.), odpojte napájecí kabel ze zásuvky a obraťte se na svého prodejce.

Další provoz zařízení za neobvyklých okolností může způsobit poruchu, úraz elektrickým proudem nebo požár.

- Pokud bezpečnostní zařízení (například pojistka, jistič nebo jistič uzemnění) často reagují; Opatření: nezapínejte hlavní vypínač.
- Jestliže spínač provozu ON/OFF nepracuje správně; Opatření: vypněte hlavní vypínač.
- Z jednotky prosakuje voda. Opatření: Zastavte provoz jednotky.
- Bliká-li na displeji "  " (KONTROLA), "Č. JEDNOTKY" a kontrolka PROVOZU a zobrazí se "KÓD CHYBY". Opatření: Informujte svého prodejce a sdělte mu obsah displeje.



- 1 Kontrolka provozu
- 2 Zpoždění kontroly
- 3 Číslo vnitřní jednotky, u které došlo k poruše
- 4 Kód poruchy

Jestliže systém nepracuje správně v jiných než uvedených případech a není zřejmá žádná z výše popsaných poruch, zkontrolujte systém takto:

- Systém vůbec nepracuje.
 - Zkontrolujte stabilitu a hodnotu napájení. Počkejte na obnovení napájení. Jestliže dojde za provozu dojde k přerušení dodávky energie, systém se po obnově napájení znovu spustí automaticky.
 - Zkontrolujte, zda nevyhořela pojistka, nebo zda obvod nerozpojil jistič. Vyměňte pojistku nebo zapněte jistič.

- Systém se zastaví po skončení požadované operace.
 - Zkontrolujte, zda nějaká překážka nezakrývá nasávání nebo vyfukování vzduchu vnitřní nebo venkovní jednotky. Odstraňte překážku a zajistěte dobrou ventilaci jednotky.
 - Zkontrolujte, zda není zanesený vzduchový filtr. O vyčištění vzduchového filtru požádejte kvalifikovaného servisního technika. Viz "[Údržba](#)" na straně 5.
- Systém pracuje, ale nechladí nebo nehřeje dostatečně.
 - Nasávání nebo vyfukování vzduchu vnitřní nebo venkovní jednotky zakrývá překážka. Odstraňte překážku a zajistěte dobrou ventilaci jednotky.
 - Vzduchový filtr je zanesený. O vyčištění vzduchového filtru požádejte kvalifikovaného servisního technika. Viz "[Údržba](#)" na straně 5.
 - Není nastavena správná teplota. (Viz návod k obsluze dálkového ovladače.)
 - Rychlost ventilátoru je nastavena na nízkou rychlost (low speed). (Viz návod k obsluze dálkového ovladače.)
 - Není nastaven správný úhel proudění vzduchu. ("[Nastavení směru proudění vzduchu](#)" na straně 4)
 - Jsou otevřené dveře nebo okna. Zavřete dveře nebo okna, zabraňte výměně vzduchu v místnosti s okolím.
 - Do místnosti svítí slunce (během chlazení). Použijte závěsy nebo žaluzie.
 - V místnosti je příliš velký počet osob. Výkon chlazení klesá, je-li tepelný zisk místnosti příliš velký.
 - Tepelný zdroj v místnosti je příliš silný (během chlazení). Výkon chlazení klesá, je-li tepelný zisk místnosti příliš velký.

Požadavky na likvidaci



Vaše klimatizační zařízení je označeno tímto symbolem. To znamená, že elektrické a elektronické produkty by se neměly přidávat do netříděného domovního odpadu.

Systém se nikdy nepokoušejte demontovat sami: demontáž klimatizačního systému, likvidace chladiva, oleje a ostatních částí zařízení musí být provedena v souladu s příslušnými místními a národními předpisy.

Klimatizační zařízení musí být likvidována ve specializovaném závodě, aby jejich části mohly být opakovaně použity, recyklovány nebo regenerovány.

Zajistíte-li správnou likvidaci výrobku, pomůžete ochraně před případnými negativními důsledky pro životní prostředí a dopady na lidské zdraví. Podrobnější informace si vyžádejte od pracovníka, který provedl instalaci, nebo od místních úřadů.

Z dálkového ovladače musí být vyjmuty baterie a ty musí být zlikvidovány zvlášť v souladu s příslušnými místními a národními předpisy.

Poznámky

DAIKIN INDUSTRIES, LTD.

Head office:
Umeda Center Bldg., 2-4-12, Nakazaki-Nishi,
Kita-ku, Osaka, 530-8323 Japan

Tokyo office:
JR Shinagawa East Bldg., 2-18-1, Konan,
Minato-ku, Tokyo, 108-0075 Japan
<http://www.daikin.com/global>

DAIKIN EUROPE N.V.

Zandvoordestraat 300, B-8400 Oostende, Belgium

Copyright © Daikin

4PW17825-5C