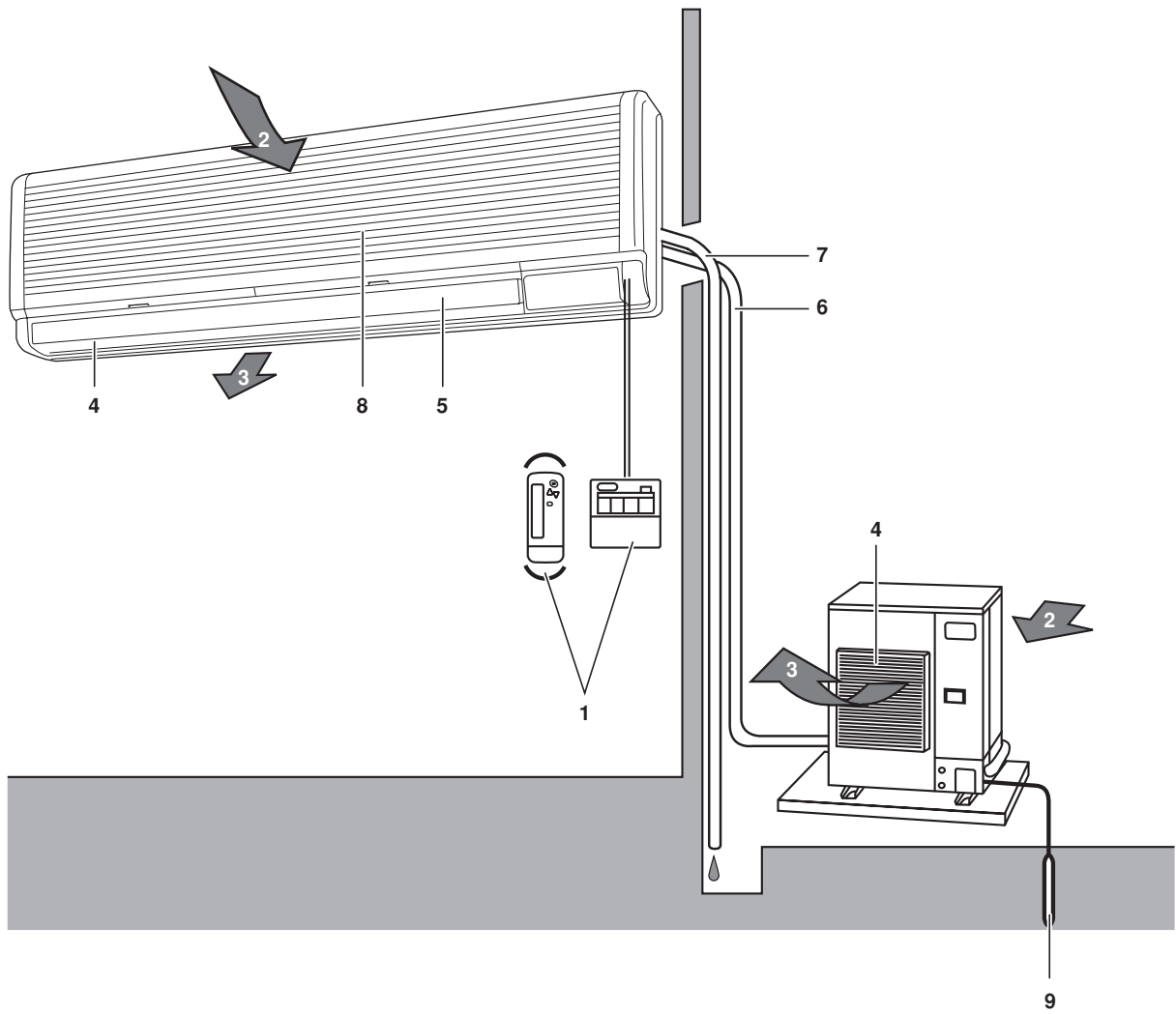




Manual de exploatare

Instalație de aer condiționat în sistem split Tip montată pe perete

FAQ100BUV1B
FAQ100BVV1B



Cuprins

	Pagina
Ce este de făcut înainte de punerea în funcțiune.....	1
Măsuri de protecție.....	1
Domeniu de exploatare.....	3
Locul de instalare.....	3
Procedeeul de exploatare.....	3
Funcționarea optimă.....	4
Întreținerea.....	4
Următoarele simptome nu sunt defecțiuni ale instalației de aer condiționat.....	5
Depanarea.....	6

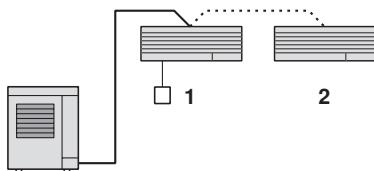


Vă mulțumim că ați cumpărat această instalație Daikin de aer condiționat. Citiți cu atenție acest manual de exploatare înainte de a utiliza instalația de aer condiționat. Manualul vă va pregăti să utilizați unitatea în mod corespunzător și vă va ajuta dacă survine vreo problemă. După citirea manualului, păstrați-l la îndemână pentru consultare ulterioară.

Consultați manualul de exploatare al telecomenzii pentru detalii privind denumirile, funcțiile comutatoarelor și afișajele de pe telecomandă.

Ce este de făcut înainte de punerea în funcțiune

Acest manual de exploatare este pentru următoarele sisteme cu comandă standard. Înainte de a începe exploatarea, luați legătura cu distribuitorul Daikin pentru funcționarea care corespunde sistemului dvs.



- 1 Unitate cu telecomandă
- 2 Unitate fără telecomandă

NOTĂ



Consultați manualul de exploatare a telecomenzii pentru informații suplimentare.

Dacă instalația dvs. are sistemul de control executat la comandă, cereți distribuitorului funcționarea care corespunde sistemului dvs.

- Tip pompă termică
Acest sistem asigură moduri de funcționare de răcire, încălzire, automată, uscare programată și ventilator.
- Tip numai pentru răcire
Acest sistem asigură moduri de funcționare de răcire, uscare programată și ventilator.

Precauții pentru sistemul cu control de grup sau sistemul controlat cu telecomenzi

Acest sistem asigură alte două sisteme de control în afara sistemului de control individual (o telecomandă controlează o unitate interioară). Verificați dacă unitatea dvs. este unul din următoarele tipuri de sistem de control.

- Sistem cu control de grup
O telecomandă controlează până la 16 unități interioare. Toate unitățile interioare sunt reglate la fel.
- Sistemul de control cu două telecomenzi
Două telecomenzi controlează o unitate interioară (în cazul sistemului cu control de grup, un grup de unități interioare). Unitatea este exploatată individual.

NOTĂ



Luați legătura cu distribuitorul în cazul modificării combinației sau al reglajului sistemelor cu control de grup și cu control cu 2 telecomenzi.

Denumirile și funcțiile componentelor (A se vedea figura 1)

- 1 Telecomandă
- 2 Aer aspirat
- 3 Aer evacuat
- 4 Orificiul de evacuare a aerului
- 5 Clapeta fluxului de aer (la orificiul de evacuare a aerului)
- 6 Tubulatura agentului frigorific, cablu electric de legătură
- 7 Conducta de evacuare
- 8 Priza de aer. Filtrul de aer integrat îndepărtează praful și murdăria.
- 9 Conductor de legare la pământ. Împământați de la unitatea exterioară pentru a preveni pericolul de electrocutare.

Măsuri de protecție

Citiți cu atenție aceste MĂSURI DE PROTECȚIE pentru a asigura o instalare corectă. După finalizarea instalării, asigurați-vă că unitatea funcționează corespunzător în timpul operațiunii de punere în funcțiune. Instruiți clientul cu privire la exploatarea și întreținerea unității.

De asemenea, informați clientul că trebuie să păstreze acest manual de instalare împreună cu manualul de exploatare pentru consultare ulterioară.

Această instalație de aer condiționat se livrează cu condiția "aparate neaccesibile publicului".



Ignorarea oricăreia din AVERTIZĂRI poate duce la consecințe grave precum decesul sau accidentarea gravă.

Ignorarea oricăreia din PRECAUȚII poate duce la accidentări sau deteriorări ale echipamentului.

După citire, păstrați acest manual într-un loc accesibil în orice moment utilizatorului. În plus, aveți grijă ca acest manual de exploatare să fie predat noului utilizator când acesta preia exploatarea.

AVERTIZARE

- Evitați expunerea directă la aerul rece pe un timp mai lung, sau evitați expunerea excesivă la aerul rece.
În caz contrar, starea dvs. fizică se poate deteriora și/sau vă poate fi afectată sănătatea.
- Când instalația de aer condiționat funcționează în condiții anormale (miros de ars, etc.), scoateți din priză fișa cordonului de alimentare, și anunțați distribuitorul de la care ați cumpărat instalația de aer condiționat.
Continuarea exploatarei în astfel de condiții poate cauza defecțiuni, electrocutare, și incendiu.
- Solicitați distribuitorului să instaleze aparatul de aer condiționat.
Instalarea incompletă efectuată de dvs. poate cauza scăpări de apă, electrocutare și incendiu.
- Solicitați distribuitorului să efectueze îmbunătățirile, reparațiile, și întreținerea.
Îmbunătățirea, reparația și întreținerea incompletă pot cauza scăpări de apă, electrocutare și incendiu.
- Nu introduceți degetul, bastoane, etc., în orificiile de admisie și evacuare a aerului, și în paletele ventilatorului.
Ventilatorul având turația înaltă poate cauza accidente.
- Pentru scăpările de agent frigorific, consultați distribuitorul dvs.
Când instalația de aer condiționat va fi instalată într-o încăpere mică, trebuie să luați măsurile corespunzătoare astfel încât cantitatea de agent frigorific scurs să nu depășească concentrația limită. Dacă agentul frigorific scăpat depășește nivelul limită de concentrație, poate surveni o accidentare prin lipsă de oxigen.
- Pentru instalarea componentelor vândute separat solicitați un specialist.
Aveți grijă să utilizați piesele componente vândute separat proiectate de compania noastră.
Instalarea incompletă efectuată de dvs. poate cauza scăpări de apă, electrocutare și incendiu.
- Solicitați distribuitorului dvs. să mute și să reinstaleze instalația de aer condiționat.
Instalarea incompletă poate cauza scăpări de apă, electrocutare, și incendiu.
- Nu folosiți siguranțe de capacitate necorespunzătoare.
Utilizarea unui conductor improvizat poate cauza defecțiuni și incendiu.
- Agentul frigorific din instalația de aer condiționat este nepericulos și în mod normal nu se scurge. Dacă agentul frigorific scapă în interiorul încăperii, contactul cu flacăra unui arzător, cu un încălzitor sau un cuptor poate genera un gaz dăunător.
Nu folosiți instalația de aer condiționat până ce o persoană autorizată pentru deservire confirmă finalizarea reparației porțiunii unde s-a scurs agentul frigorific.
- Aveți grijă să instalați legătura la pământ.
Nu conectați împământarea unității la o conductă de utilități, paratrăsnet, sau o linie de împământare telefonică.
Legarea incompletă la pământ poate cauza electrocutare sau incendiu.
Un supracurent înalt de la un fulger sau de la alte surse poate deteriora instalația de aer condiționat.
- Aveți grijă să instalați un întreruptor pentru scurgere la pământ.
Neinstalarea întreruptorului pentru scurgere la pământ poate cauza electrocutări sau incendii.

PRECAUȚIE

- Nu folosiți instalația de aer condiționat în alte scopuri.
Nu folosiți instalația de aer condiționat pentru aplicații speciale precum păstrarea alimentelor, animalelor și plantelor, a mașinilor de precizie, și a obiectelor de artă, în caz contrar deteriorându-se calitatea.
- Nu îndepărtați orificiul de evacuare a aerului al unității exterioare.
Ventilatorul poate fi expus, cauzând accidente.
- Când instalația de aer condiționat este utilizată în combinație cu arzătoare sau încălzitoare, asigurați o ventilare suficientă.
Ventilarea insuficientă poate cauza accidentarea prin lipsă de oxigen.
- Verificați și aveți grijă ca blocurile de fundație să nu se deterioreze după o utilizare îndelungată.
Dacă sunt lăsate în stare deteriorată, unitatea poate cădea sau se poate răsturna cauzând accidente.
- Nu plasați și nu pulverizați recipiente cu spray inflamabil lângă instalația de aer condiționat.
Procedând astfel se pot produce incendii.
- Pentru curățarea instalației de aer condiționat, opriți exploatarea, și scoateți din priză fișa cordonului de alimentare.
În caz contrar, se poate produce electrocutare și accidentare.
- Nu acționați instalația de aer condiționat cu mâinile ude.
Pot surveni electrocutări.
- Nu puneți sub unitatea interioară obiecte care ar putea fi deteriorate de apă.
Apa se poate condensa și scurge dacă umiditatea ajunge la 80% sau orificiul de scurgere se înfundă.
- Nu plasați arzătoare sau încălzitoare în locurile expuse direct fluxului de aer de la instalația de aer condiționat.
Poate surveni arderea incompletă a arzătorului sau încălzitorului.
- Nu permiteți urcarea copiilor pe unitatea exterioară și nu plasați nici un obiect de ea.
Căderea sau rostogolirea pot genera accidente.
- Nu expuneți animalele sau plantele fluxului de aer.
Pot rezulta efecte dăunătoare pentru animale și plante.
- Nu spălați instalația de aer condiționat cu apă.
Pot rezulta electrocutări sau incendii.
- Nu amplasați instalația de aer condiționat în nici un loc în care pot surveni scăpări de gaze inflamabile.
Dacă survin scăpări de gaz, și acesta se acumulează în jurul instalației de aer condiționat pot izbucni incendii.
- Executați tubulatura completă de evacuare pentru un drenaj perfect.
Tubulatura incompletă poate cauza scurgeri de apă.
- Aparatul nu este destinat utilizării de către copii mici sau persoanele debile fără supraveghere.
- Supravegheați copiii mici pentru a vă asigura că nu se joacă cu aparatul.
- Consultați furnizorul instalației pentru curățarea interiorului instalației de aer condiționat.
Curățarea incorectă poate deteriora piesele din material plastic sau poate cauza defecțiuni ori electrocutare datorită scăpărilor de apă.
- Nu atingeți priza de aer sau aripioarele din aluminiu ale instalației de aer condiționat.
În caz contrar, se pot produce accidente.
- Nu plasați obiecte în imediata apropiere a unității exterioare și nu permiteți acumularea de frunze și alte reziduuri în jurul unității.
Frunzele atrag animalele mici care pot pătrunde în unitate.
Ajunse în unitate, aceste animale pot cauza defecțiuni, fum sau incendiu când contactează piesele electrice.

Domeniu de exploatare

Dacă temperatura sau umiditatea sunt în afara acestor valori, se pot activa dispozitivele de siguranță și instalația de aer condiționat poate să nu funcționeze, sau uneori din unitatea interioară poate să picure apă.

Domeniul de reglare a temperaturii pe telecomandă este de 16°C până la 32°C.

Unitatea exterioară		RĂCIRE	ÎNCĂLZIRE
RZQ100	temperatură exterioară	-15~50°C DB	-19,5~21°C DB -20~15,5°C WB
	temperatură interioară	18~37°C DB 12~28°C WB	10~27°C DB
	umiditate interioară	≤80%(*)	
RQ100	temperatură exterioară	-5~46°C DB	-9~21°C DB -10~15°C WB
	temperatură interioară	18~37°C DB 12~28°C WB	10~27°C DB
	umiditate interioară	≤80%(*)	
RR100	temperatură exterioară	-15~46°C DB	Nu este cazul
	temperatură interioară	18~37°C DB 12~28°C WB	
	umiditate interioară	≤80%(*)	

Numai pentru modelul Australia

Unitatea exterioară		RĂCIRE	ÎNCĂLZIRE
RZQ100	temperatură exterioară	-5~46°C DB	-14~21°C DB -15~15,5°C WB
	temperatură interioară	20~37°C DB 14~28°C WB	10~27°C DB
	umiditate interioară	≤80%(*)	

DB: Temperatura bulbului uscat (°C)
WB: Temperatura bulbului umed (°C)

(*) pentru a evita condensarea și scurgerea apei din unitate.

Locul de instalare

Aspecte privind locul de instalare

- Este amplasată instalația de aer condiționat într-un loc bine ventilat, fără obstacole în jur?
- Nu utilizați instalația de aer condiționat în următoarele locuri.
 - Cu mult ulei mineral precum uleiul de tăiere.
 - Cu multă sare, precum în zonele de litoral.
 - Unde sunt prezente gaze sulfuroase, precum în zona izvoarelor cu ape termale.
 - Unde există fluctuații mari de tensiune, precum fabrici sau instalații.
 - Vehicule și vase.
 - Unde există ulei pulverizat sau vapori, de exemplu în bucătărie, etc.
 - Unde există mașini care generează unde electromagnetice
 - Cu mulți vapori sau aburi acizi și/sau alcalini
- Sunt luate măsuri pentru protecția față de zăpadă?
Pentru detalii, consultați distribuitorul.

Aspecte privind cablajul

- Întreaga cablare trebuie executată de un electrician autorizat. Solicitați distribuitorul pentru a executa cablajul. Nu cablați niciodată de unul singur.
- Aveți grijă să asigurați un circuit separat de alimentare de la rețea pentru această instalație de aer condiționat și întreaga

parte electrică să fie executată de persoane calificate conform legilor și reglementărilor locale.

Acordați atenție și zgomotelor de funcționare

- Sunt alese următoarele locuri?
 - Un loc care să reziste la greutatea instalației de aer condiționat cu cât mai puține zgomote de funcționare și vibrații.
 - Un loc unde fluxul de aer cald din orificiul de evacuare a aerului a unității exterioare și zgomotul de funcționare nu deranjează.
- Sunteți sigur că nu există obstacole lângă orificiul de evacuare a aerului al unității exterioare?
Obstacolele pot cauza reducerea performanței și zgomote de funcționare accentuate.
- Dacă apar zgomote anormale în timpul utilizării, consultați distribuitorul.

Aspecte privind drenajul tubulaturii de evacuare

- Este tubulatura de scurgere executată astfel încât să asigure drenajul complet?
Dacă în timpul operațiunii de condiționare a aerului drenajul conductelor exterioare nu este corespunzător, este posibil ca ele să fie înfundate cu praf și gunoai. Aceasta poate cauza scăpări de apă din unitatea interioară. În astfel de situații, opriți instalația de aer condiționat, și consultați distribuitorul sau stația noastră de service.

Procedee de exploatare

Citiți manualul de exploatare livrat împreună cu telecomandă.

- Procedee de exploatare este diferit la tipul pompă termică și la tipul numai pentru răcire. Luați legătura cu distribuitorul Daikin pentru a verifica tipul sistemului dvs.
- Pentru a proteja unitatea, cuplați întrerupătorul principal de alimentare la rețea cu 6 ore înainte de punerea în funcțiune.
- Dacă alimentarea de la rețea este decuplată în timpul funcționării, aparatul va reporni automat după ce alimentarea se restabilește.

Explicarea operațiunii de încălzire

Modul de dezghețare

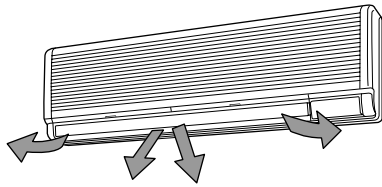
- Pe măsură ce gheața de pe serpentina unei unități exterioare se acumulează, efectul de încălzire scade și sistemul trece în modul de dezghețare.
- Ventilatorul unității interioare se oprește iar afișajul telecomenzii indică "❄️/❄️❄️".
- După 6 - 8 minute (maxim 10 minute) în mod de dezghețare, sistemul revine la funcționarea în mod de încălzire.

Aspecte privind temperatura aerului în exterior și capacitatea de încălzire

- Capacitatea de încălzire a instalației de aer condiționat scade odată cu scăderea temperaturii aerului din exterior. Într-un astfel de caz, utilizați instalația de aer condiționat în combinație cu alte sisteme de încălzire.
- Se utilizează un sistem cu circulare de aer cald și prin urmare durează un timp până ce întreaga încăpere se încălzește după începerea exploatarei.
- Un ventilator interior funcționează automat generând un curent ușor de aer până ce temperatura din interiorul instalației de aer condiționat ajunge la un anumit nivel. La acel moment telecomanda afișează "❄️/❄️❄️". Lăsați-o starea aceea și așteptați puțin.
- Când aerul cald se adună sub tavan iar jos simțiți rece la picioare, vă recomandăm să utilizați un recirculator (un ventilator pentru a circula aerul în interiorul încăperii). Pentru detalii, consultați distribuitorul.

Reglarea direcției fluxului de aer

Există 2 moduri de reglare a unghiului de evacuare a aerului.



Reglarea în sus și în jos și spre stânga și spre dreapta.

În sus și jos:

Apăsați butonul de **REGLARE A DIRECȚIEI FLUXULUI DE AER** pentru a selecta direcția aerului după cum este prezentat mai jos.

Afișajul clapetei fluxului de aer se balansează după cum este prezentat iar direcția fluxului de aer variază continuu. (Configurare de balans automat)

Apăsați butonul de **REGLARE A DIRECȚIEI FLUXULUI DE AER** pentru a alege direcția preferată a aerului.

Afișajul CLAPETEI FLUXULUI DE AER se oprește din balans iar direcția fluxului de aer este fixată (Configurare de direcție fixă a fluxului de aer).



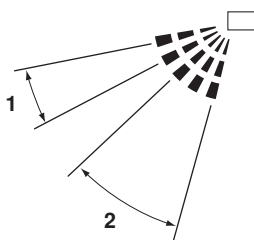
Mișcarea clapetei fluxului de aer

Pentru următoarele condiții, microcalculatorul controlează direcția fluxului de aer astfel încât aceasta poate fi diferită față de afișaj.

Mod de funcționare	Răcire	Încălzire
Mod de exploatare	<ul style="list-style-type: none">Când temperatura din încăpere este mai coborâtă decât temperatura fixatăLa funcționare continuă cu fluxul de aer în direcție orizontală	<ul style="list-style-type: none">Când temperatura din încăpere este mai ridicată decât temperatura fixatăÎn modul de dezghețare

Modul de funcționare include funcționarea automată.

Pozițiile recomandate ale clapetei

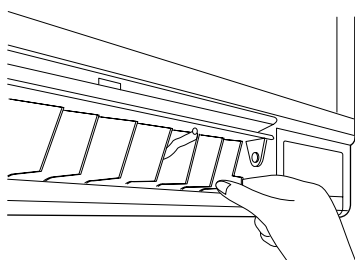


- 1 Răcire
- 2 Încălzire

Când fixați direcția ventilatorului vă recomandăm să utilizați ventilatorul în poziția enunțată mai sus.

Spre stânga și spre dreapta:

Apucați de vârf paletelor fluxului de aer și deplasați paletele la stânga și la dreapta.



NOTĂ



Efectuați reglările doar după ce ați oprit balansul direcției fluxului de aer într-o poziție în care reglarea este posibilă. Dacă încercați să efectuați reglajele în timpul balansului riscați să vă prindeți mâna.

Funcționarea optimă

Respectați următoarele măsuri de precauție pentru a asigura funcționarea corespunzătoare a sistemului.

- Reglați temperatura din încăpere pentru a crea un mediu confortabil. Evitați încălzirea sau răcirea exagerată.
- Împiedicați pătrunderea în încăpere a razelor de soare în timpul funcționării în mod de răcire, utilizând perdele sau jaluzele.
- Ventilați regulat încăperea. Utilizarea unității pe perioade mai lungi de timp necesită ventilarea atentă a încăperii.
- Țineți ușile și geamurile închise. Dacă ușile și geamurile rămân deschise, aerul din încăpere va ieși afară, cauzând reducerea efectului de răcire sau de încălzire.
- Nu plasați alte încălzitoare direct sub unitatea interioară. Ele se pot deforma datorită căldurii.
- Nu plasați niciodată obiecte lângă priza de aer sau orificiul de evacuare a aerului din unitate. Aceasta poate cauza reducerea eficienței sau întreruperea funcționării.
- Decuplați întrerupătorul principal al alimentării la rețea când unitatea nu este utilizată pentru perioade mai lungi de timp. Dacă comutatorul este cuplat, se consumă electricitate. Cu 6 ore înainte de repornirea unității, cuplați întrerupătorul principal al alimentării la rețea pentru o funcționare fără probleme. (Consultați "[Întreținerea](#)" de la pagina 4)
- Când afișajul indică " " (este timpul ca filtrul de aer să fie curățat), cereți unei persoane calificate pentru deservire să curețe filtrele. (Consultați "[Întreținerea](#)" de la pagina 4).

Întreținerea

Întreținerea poate fi executată numai de persoane calificate pentru întreținere.



- Înainte de a obține accesul la dispozitivele de conectare, toate sistemele de alimentare cu curent electric trebuie întrerupte.
- Pentru curățarea instalației de aer condiționat, aveți grijă să opriți exploatarea, și decuplați alimentarea de la rețea. În caz contrar, se poate produce electrocutare și accidentare.
- Nu spălați instalația de aer condiționat cu apă. Procedând astfel vă puteți electrocuta.
- Aveți grijă cu schelele sau platformele. Trebuie luate măsuri de precauție pentru lucrul la înălțime.

Cum se curăță filtrul de aer

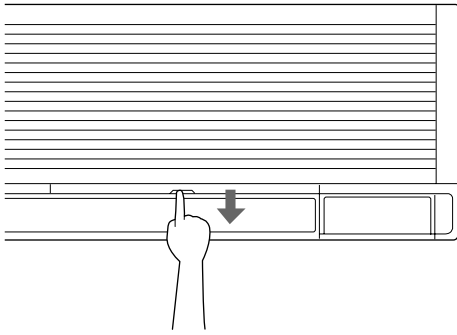
Curățați filtrul de aer când afișajul indică " " (ESTE TIMPUL CA FILTRUL DE AER SĂ FIE CURĂȚAT).

Măriți frecvența curățărilor dacă unitatea este instalată într-o încăpere unde aerul este extrem de contaminat.

Dacă murdăria devine imposibil de curățat, schimbați filtrul de aer. (În principiu, luați în considerare curățarea filtrului odată la două săptămâni.)

1 Îndepărtați filtrele de aer

Trageți mânerul în direcția săgeții.



2 Curățarea filtrului de aer

Îndepărtați praful din filtrul de aer utilizând un aspirator și clătiți-le ușor cu apă rece. Nu folosiți detergenți sau apă caldă pentru a evita contracția sau deformarea filtrului. După curățare uscați-le la umbră.



NOTĂ



- Nu spălați instalația de aer condiționat cu apă mai caldă de 50°C, căci astfel se pot produce decolorări și/sau deformări.
- Nu o expuneți la flacără, deoarece poate arde.

3 Înlocuirea filtrului de aer

4 După cuplarea alimentării la rețea, apăsați butonul de resetare a pictogramei timpului de curățare a filtrului.

Afișajul "  " dispăre.

Cum se curăță orificiul de evacuare a aerului și panourile exterioare

- Curățați cu o cârpă moale.
- Când îndepărtarea petelor este dificilă, folosiți apă sau un detergent neutru.

NOTĂ



- Nu folosiți benzină, benzen, diluant, praf de șlefuit, insecticid lichid. Acestea pot cauza decolorare sau scorojire.
- Nu folosiți apă sau aer de 50°C sau mai mult pentru a curăța filtrele de aer și panourile exterioare.

Punerea în funcțiune după o oprire îndelungată

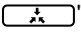
- Verificați următoarele.
 - Controlați ca priza de aer și orificiul de evacuare a aerului să nu fie blocate.
Îndepărtați toate obstacolele.
 - Controlați dacă este făcută legătura la pământ.
- Curățați filtrul de aer și panourile exterioare.
 - După curățarea filtrului de aer, aveți grijă să-l fixați.
- Cuplați întrerupătorul principal al alimentării la rețea.
 - Afișajul panoului de comandă se luminează când alimentarea este cuplată.
 - Pentru a proteja unitatea, cuplați întrerupătorul principal de alimentare la rețea cu 6 ore înainte de punerea în funcțiune.

Înainte de o perioadă îndelungată de neutilizare

- Cuplați funcționarea în mod ventilator pentru o jumătate de zi pentru a usca unitatea.
Consultați manualul de exploatare anexat telecomenzii.
- Decupați legătura la rețeaua electrică.
 - Când întrerupătorul principal de alimentare la rețea este cuplat, se consumă o anumită putere chiar dacă sistemul nu este în funcțiune. Decupați întrerupătorul principal al alimentării la rețea pentru a economisi energie.
 - Când se decuplează alimentarea de la rețea afișajul telecomenzii va dispăre.
- Curățați filtrele de aer și exteriorul.
Aveți grijă să puneți filtrul de aer la locul său inițial după curățare. Consultați "[Întreținerea](#)" de la pagina 4.

Următoarele simptome nu sunt defecțiuni ale instalației de aer condiționat

Sistemul nu funcționează.

- Sistemul nu repornește imediat după apăsarea butonului ON/OFF (cuplat/decuplat).
Dacă becul INDICATOR AL FUNCȚIONĂRII luminează, sistemul este în starea sa normală de funcționare.
El nu repornește imediat deoarece unul din dispozitivele sale de siguranță este activat pentru a preveni suprasolicitarea sistemului.
Sistemul va reporni automat după trei minute.
- Sistemul nu repornește imediat după ce butonul de REGLARE A TEMPERATURII a revenit în poziția inițială după apăsare.
Dacă becul INDICATOR AL FUNCȚIONĂRII luminează, sistemul este în starea sa normală de funcționare.
El nu repornește imediat deoarece unul din dispozitivele sale de siguranță este activat pentru a preveni suprasolicitarea sistemului.
Sistemul va reporni automat după trei minute.
- Sistemul nu pornește când afișajul indică "  " (pictograma comenzii externe) și clipește câteva secunde după apăsarea unui buton de punere în funcțiune.
Aceasta deoarece sistemul este sub control centralizat. Afișajul care clipește indică faptul că sistemul nu poate fi controlat de telecomandă.
- Sistemul nu pornește imediat după ce alimentarea la rețeaua electrică este cuplată.
Așteptați un minut până când microcalculatorul este pregătit pentru funcționare.

Unitatea degajă o ceață albă

- Când umiditatea este ridicată în timpul funcționării în mod de răcire (în locuri cu uleiuri sau cu praf)
Dacă interiorul unității interioare este extrem de contaminat, distribuția temperaturii în interiorul încăperii devine neuniformă. Este necesară curățarea interiorului unității interioare. Cereți distribuitorului detalii despre curățarea unității. Această operațiune necesită o persoană calificată pentru deservire.
- Când sistemul este trecut la FUNCȚIONAREA ÎN MOD DE ÎNCĂLZIRE după MODUL DE DEZGHEȚARE.
Umezeala generată prin DEZGHEȚARE devine abur și se degajă.

Zgomotul instalațiilor de aer condiționat

- Semnal sonor după pornirea unității.
Acest sunet este generat de funcționarea regulatorului de temperatură. El va înceta după circa un minut.
- Un șuierat continuu slab se aude când sistemul este în modul de răcire sau în modul de dezghețare.
Acesta este sunetul agentului frigorific gaz care curge prin unitățile interioare și exterioare.
- Se aude un șuierat la pornire sau imediat după oprirea funcționării, sau la pornirea și imediat după oprirea MODULUI DE DEZGHEȚARE.
Acesta este zgomotul produs de oprirea și modificarea curgerii agentului frigorific.
- Se aude un fâșăit slab când sistemul este în modul de răcire sau este oprit.
Zgomotul se aude când pompa de evacuare funcționează.
- Se aude un foșnet când sistemul funcționează sau după scoaterea din funcționare.
Acest zgomot este provocat de dilatarea și contractia pieselor din material plastic, cauzată de modificările de temperatură.

Praful din unități

- După o perioadă mai lungă de ședere, unitatea poate degaja praf după punerea în funcțiune.
Este degajat praful absorbit de unitate.

Unitățile emană mirosuri

- Unitatea absoarbe mirosul încăperilor, al mobilei, țigărilor, etc. și apoi îl emană.

Afișajul cu cristale lichide al telecomenzii indică "88"

- Se întâmplă imediat după ce întrerupătorul principal al alimentării la rețea este cuplat.
Indică starea normală a telecomenzii. Continuă temporar.

Depanarea

Dacă survine una din următoarele defecțiuni, luați măsurile prezentate mai jos și luați legătura cu distribuitorul.

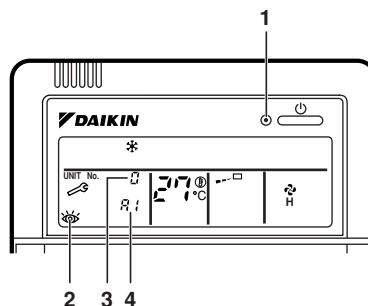
Sistemul trebuie reparat de o persoană calificată pentru întreținere.



Când instalația de aer condiționat funcționează în condiții anormale (miros de ars, etc.), scoateți din priză fișa cordonului de alimentare, și anunțați distribuitorul.

Continuarea exploatării în astfel de condiții poate cauza defecțiuni, electrocutare, și incendiu.

- Dacă se activează frecvent un dispozitiv de protecție precum o siguranță, un întreruptor sau un întreruptor de scurgere la pământ;
Măsură: Nu cuplați întrerupătorul principal de alimentare de la rețea.
- Dacă comutatorul ON/OFF (cuplare/decuplare) nu funcționează corespunzător;
Măsură: Decuplați întrerupătorul principal de alimentare la rețea.
- Dacă din unitate se scurge apă.
Măsură: Opriți funcționarea.
- Dacă afișajul "👁️" (INSPECȚIE), "UNITATE No.", și becul INDICATOR AL FUNCȚIONĂRII clipește și apare "CODUL DE DEFECȚIUNE".
Măsură: Anunțați distribuitorul și informați-l despre afișaj.



- 1 Bec indicator al funcționării
- 2 Decalaj inspecție
- 3 Numărul unității interioare în care survine defecțiunea
- 4 Cod de defecțiune

Dacă sistemul nu funcționează corespunzător, cu excepția cazului menționat mai sus și nu este evidentă nici una din defecțiunile menționate mai sus, investigați sistemul în conformitate cu următoarele procedee.

- Dacă sistemul nu funcționează de loc.
 - Verificați dacă nu cumva alimentarea cu energie este întreruptă.
Așteptați până se restabilește alimentarea cu energie. Dacă întreruperea alimentării cu energie are loc în timpul funcționării, sistemul repornește automat imediat după ce alimentarea cu energie se restabilește.
 - Verificați dacă nu cumva s-a ars siguranța sau a fost declanșat întreruptorul. Schimbați siguranța sau anclanșați întreruptorul.
- Dacă sistemul se oprește din funcționare după ce funcționarea este completă.
 - Verificați ca priza de aer sau orificiul de evacuare a aerului unității exterioare sau interioare să nu fie blocată de obstacole.
Îndepărtați obstacolul și faceți ca zona să fie bine ventilată.
 - Verificați ca filtrul de aer să nu fie înfundat.
Chemați o persoană calificată pentru întreținere să curețe filtrul de aer. Consultați "Întreținerea" de la pagina 4.

DAIKIN INDUSTRIES, LTD.

Head office:

Umeda Center Bldg., 2-4-12, Nakazaki-Nishi,
Kita-ku, Osaka, 530-8323 Japan

Tokyo office:

JR Shinagawa East Bldg., 2-18-1, Konan,
Minato-Ku, Tokyo, 108-0075 Japan

<http://www.daikin.com/global>

DAIKIN EUROPE NV

Zandvoordestraat 300, B-8400 Oostende, Belgium