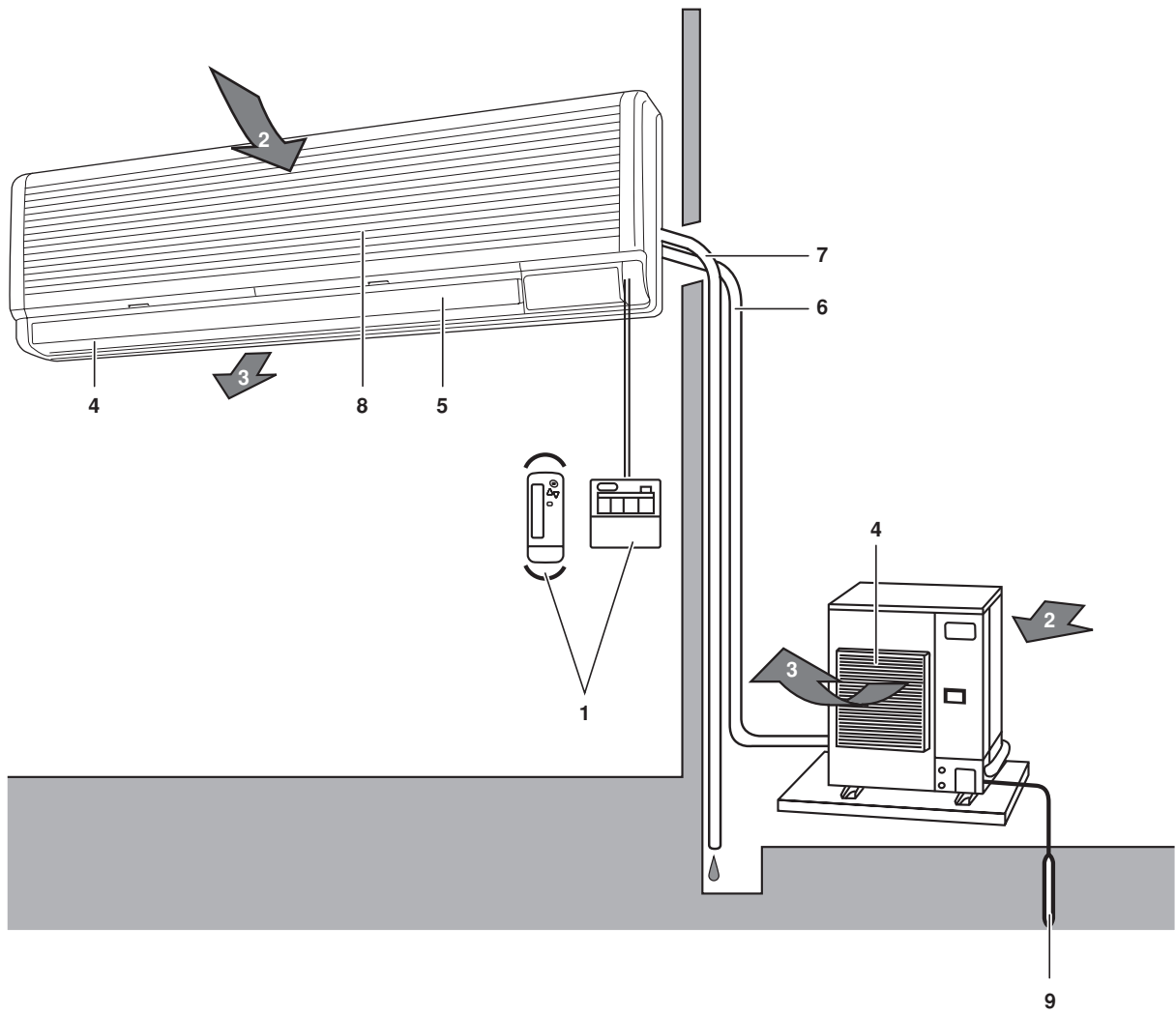




Návod na obsluhu

Klimatizačné zariadenia systému Split Typ montovaný na stenu

FAQ100BUV1B
FAQ100BVV1B



Obsah

Strana

Čo je potrebné vykonať pred uvedením zariadenia do prevádzky	1
Bezpečnostné preventívne opatrenia	1
Rozsah prevádzky	3
Miesto pre inštaláciu.....	3
Postup pri prevádzke.....	3
Optimálna prevádzka.....	4
Údržba	4
Nasledujúce symptómy nie sú poruchami klimatizačného zariadenia	5
Odstránenie porúch	6

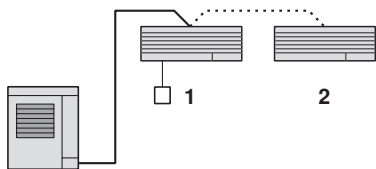


Ďakujeme vám za vaše rozhodnutie kúpiť si klimatizačné zariadenie Daikin. Pred použitím klimatizačného zariadenia si dôkladne prečítajte tento návod na obsluhu. Informuje vás ako správne jednotku používať a pomôže vám v prípade vzniku nejakých problémov. Po prečítaní tohto návodu ho uschovajte pre jeho použitie v budúcnosti.

Pozrite návod na obsluhu diaľkového ovládača, kde nájdete podrobnosti o názvoch, funkciách prepínačov a displejov na diaľkovom ovládači.

Čo je potrebné vykonať pred uvedením zariadenia do prevádzky

Tento návod na obsluhu je určený pre nasledovné systémy so štandardným ovládaním. Pred uvedením zariadenia do prevádzky sa skontaktujte s predajcom spoločnosti Daikin, aby vám poskytol informácie týkajúce sa prevádzky v súlade s typom a značkou vášho systému.



- 1 Jednotka s diaľkovým ovládačom
- 2 Jednotka bez diaľkového ovládača

POZNÁMKA Pozrite návod pre diaľkový ovládač, kde nájdete viac informácií.



Keď vaša inštalácia má nastaviteľný systém ovládania, požiadať predajcu vášho zariadenia, aby vám poskytol informácie týkajúce sa prevádzky vášho systému.

- Typ čerpadla kúrenia
Tento systém umožňuje chladenie, kúrenie, automatické, program sušenia a režimy prevádzky ventilátora.
- Typ Len chladenie
Tento systém umožňuje chladenie, program sušenia a režimy prevádzky ventilátora.

Predbežné opatrenia pre skupinový systém ovládania alebo systém ovládania s dvomi diaľkovými ovládačmi

Tento systém poskytuje okrem individuálneho ovládania (jeden diaľkový ovládač ovláda jednu vnútornú jednotku) dva iné systémy ovládania. Ak je vaša jednotka nasledovného typu systému ovládania, potvrdte nasledovné.

- Skupinový systém ovládania
Jeden diaľkový ovládač ovláda až 16 vnútorných jednotiek. Všetky vnútorné jednotky sú nastavené rovnako.
- Systém ovládania s dvomi diaľkovými ovládačmi
Dva diaľkové ovládače ovládajú jednu vnútornú jednotku (v prípade skupinového systému ovládania, jedna skupina vnútorných jednotiek).
Jednotka sa ovláda individuálne.

POZNÁMKA

V prípade potreby zmeny kombinácie alebo nastavenia systémov skupinového ovládania a ovládania s dvomi diaľkovými ovládačmi skontaktujte sa s predajcom vášho zariadenia.

Názvy a funkcie dielov (Vid' obrázok 1)

- 1 Diaľkový ovládač
- 2 Vstup vzduchu
- 3 Výstupný vzduch
- 4 Výstup vzduchu
- 5 Klapka prúdenia vzduchu (na výstupe vzduchu)
- 6 Chladiace potrubie, pripojenie elektrického vedenia
- 7 Vypúšťacie potrubie
- 8 Prívod vzduchu. Vstavaný vzduchový filter odstraňuje prach a nečistoty.
- 9 Uzemňovacie vedenie. Pripojte uzemnenie z vonkajšej jednotky, aby nedošlo k zasiahnutiu elektrickým prúdom.

Bezpečnostné preventívne opatrenia

Tieto **BEZPEČNOSTNÉ PREVENTÍVNE OPATRENIA** si dôkladne preštudujte, aby ste zabezpečili správnu inštaláciu. Po ukončení inštalácie sa presvedčte, či jednotka počas uvedenia do prevádzky funguje správne. Oboznámte prosím zákazníka s obsluhou a údržbou jednotky.

Takisto zákazníka informujte, aby si uschoval návod na inštaláciu spolu s návodom na obsluhu za účelom ich použitia v budúcnosti.

Klimatizačné zariadenie prichádza na trh s označením "spotrebiče, ktoré nie sú prístupné verejnosti".



Keď nedodržíte nejaké z **VAROVANÍ**, môže to mať vážne následky – napríklad smrť alebo vážne zranenie osôb.

Nedodržanie niektorého z **UPOZORNENÍ** môže mať za následok úraz alebo poškodenie zariadenia.

Po prečítaní si tento návod uschovajte na mieste, kde si ho môže každý užívateľ hocikedy prečítať. Okrem toho zabezpečte, aby tento návod na obsluhu bol daný k dispozícii novému užívateľovi pred začatím obsluhy zariadenia z jeho strany.

VAROVANIE

- Nevystavujte dlhší čas svoje telo priamemu prúdeniu studeného vzduchu alebo nevystavujte svoje telo studenému vzduchu. Inak by mohlo dôjsť k narušeniu zdravotného stavu a/alebo vaše zdravie by mohlo byť poškodené.
- Ak sa klimatizačné zariadenie nachádza v nenormálnom stave (je cítiť, že niečo horí atď.), vyťahnite zástrčku z elektrickej zásuvky a spojte sa s predajcom, u ktorého ste zariadenie nakúpili. Pokračovanie v prevádzke za takých okolností by malo za následok poruchu, zasiahnutie elektrickým prúdom alebo vznik požiaru.
- Požiadajte predajcu vášho zariadenia, aby vám klimatizačné zariadenie nainštaloval. Neúplná inštalácia, ktorú ste si uskutočnili sami, môže mať za následok únik vody netesnosťami, zasiahnutie elektrickým prúdom alebo vznik požiaru.
- V prípade nutnosti vykonania úprav, opráv alebo údržby požiadajte o to predajcu vášho zariadenia. Neúplná inštalácia, oprava alebo údržba môže mať za následok únik vody netesnosťami, zasiahnutie elektrickým prúdom alebo vznik požiaru.
- Do vstupu vzduchu, výstupu a lopatiek ventilátora nekladajte prsty, paličky atď. Vysokorychlostný ventilátor môže spôsobiť zranenie.
- Pri úniku chladiva sa skontaktujte so svojim predajcom. Ak je klimatizačná jednotka nainštalovaná v malej miestnosti, je nutné uskutočniť také opatrenia, aby ani v prípade úniku chladiva neprekročilo jeho množstvo povolenú hranicu. Ak únik chladiva prekračuje úroveň obmedzenej koncentrácie, môže dôjsť k nedostatku kyslíka.
- Pri inštalácii samostatne spájkovaných dielov komponentov požiadajte špecialistu. Používajte len samostatne spájkované komponenty skonštruované našou spoločnosťou. Neúplná inštalácia, ktorú ste si uskutočnili sami, môže mať za následok únik vody netesnosťami, zasiahnutie elektrickým prúdom alebo vznik požiaru.
- Požiadajte vášho predajcu o presun a opätovnú inštaláciu klimatizačného zariadenia. Nesprávne uskutočnená inštalácia môže spôsobiť únik vody, zasiahnutie elektrickým prúdom alebo vznik požiaru.
- Nepoužívajte poistky s nesprávnou kapacitou. Použitie kúska drôtu alebo podobne môže mať za následok poruchu a vznik požiaru.
- Chladivo v klimatizačnom zariadení je bezpečné a v normálnom prípade neuniká. Ak chladivo uniká vo vnútri miestnosti, kontakt s plameňom horáka, ohrievačom alebo varičom môže mať za následok tvorbu škodlivého plynu. Klimatizačné zariadenie nepoužívajte, kým servisná osoba nepotvrdí ukončenie opravy časti, kde uniká chladivo.
- Zabezpečte riadne uzemnenie. Jednotku neuzemňujte k potrubiu, bleskozvodu ani uzemneniu telefónneho vedenia. Nedokonalé uzemnenie môže spôsobiť úraz elektrickým prúdom alebo vznik požiaru. Intenzívny nárazový prúd blesku alebo iného zdroja môže spôsobiť poškodenie klimatizačného zariadenia.
- Zabezpečte inštaláciu prúdového chrániča. Zanedbanie nutnosti inštalovať prúdový chránič môže mať za následok zasiahnutie elektrickým prúdom alebo vznik požiaru.

UPOZORNENIE

- Klimatizačné zariadenie nepoužívajte na iné účely. Klimatizačné zariadenie nepoužívajte pri špeciálnych aplikáciách ako je skladovanie potravín, chov zvierat a pestovanie rastlín, skladovanie presných strojov a umeleckých predmetov ako aj iných, ktorých kvalita by mohla byť nepriaznivo ovplyvnená.

- Nedemontujte výstup vzduchu z vonkajšej jednotky. Ak je ventilátor nechránený, môže spôsobiť zranenie osôb.
- Ak sa klimatizačné zariadenie používa v kombinácii s horákmi alebo ohrievačmi, postarajte sa o dostatočné vetranie. Nedostatočné vetranie môže mať za následok vznik nedostatku kyslíka.
- Skontrolujte a presvedčte sa, či základové bloky nie sú po dlhom používaní poškodené. Ak sú ponechané v poškodenom stave, jednotka môže spadnúť a môže mať za následok zranenie osôb.
- Nikdy neumiestňujte fľašu horľavého spreja v blízkosti klimatizačného zariadenia a ani neuskutočňujte sprejovanie. Ak by ste tak urobili, môže to mať za následok vznik požiaru.
- Pri čistení klimatizačného zariadenia zastavte prevádzku a vyťahnite zástrčku z elektrickej zásuvky. Inak môže dôjsť k zasiahnutiu elektrickým prúdom alebo inému úrazu.
- Klimatizačnú jednotku nikdy neobsluhujte mokrymi rukami. Môže dôjsť k úrazu elektrickým prúdom.
- Rôzne predmety, ktoré by mohla poškodiť voda, nedávajte pod vnútornú jednotku. Voda môže kondenzovať a kvapkať, ak vlhkosť dosiahne 80% alebo ak sa výstup vypúšťania upchal.
- Neumiestňujte horák alebo ohrievač na mieste priamo vystavenom prúdeniu vzduchu z klimatizačného zariadenia. Môže to mať za následok nedokonalé spaľovanie horáka alebo ohrievača.
- Vonkajšiu jednotku chráňte pred deňmi a zabráňte im ukladať na jednotku nejaké predmety. Spadnutie alebo prevrátenie jednotky môže mať za následok vznik úrazu.
- Nevystavujte zvieratá ani rastliny priamemu prúdeniu vzduchu. Môže to mať za následok nepriaznivé účinky na zvieratá a rastliny.
- Klimatizačné zariadenie neumývajte vodou. Môže dôjsť k zasiahnutiu elektrickým prúdom alebo vzniku požiaru.
- Klimatizačné zariadenie neinštalujte na miesta, kde mohlo dôjsť k úniku horľavého plynu. V prípade úniku plynu a keď plyn zostane prítomný okolo klimatizačnej jednotky, môže dôjsť k vzniku požiaru.
- Zabezpečte inštaláciu ističa uzemnenia. Ak nie je nainštalovaný, môže to mať za následok zasiahnutie elektrickým prúdom alebo vznik požiaru.
- Zariadenie nie je určené k používaniu malými deťmi alebo nemožúcimi osobami bez dozoru.
- Na malé deti je potrebné dávať pozor, aby sa so zariadením nehrali.
- S vašim zmluvným partnerom pre inštaláciu prejednávajte vyčistenie vnútra klimatizácie. Nesprávne vyčistenie môže spôsobiť porušenie plastických dielcov alebo spôsobiť únik vody popripade zasiahnutie elektrickým prúdom.
- Nedotýkajte sa prívodu vzduchu alebo hliníkového rebra klimatizácie. Inak by mohlo dôjsť k úrazu.
- Predmety nekladte do priamej blízkosti vonkajšej jednotky a zabráňte tomu, aby sa okolo jednotky hromadilo lístie a iné nečistoty. Lístie je teplým úkrytom malých živočíchov, ktoré môžu vniknúť do jednotky. Ak vniknú do jednotky a ak prídu do styku s elektrickými súčiastkami, môžu spôsobiť vznik porúch, dymu alebo požiaru.

Rozsah prevádzky

Ak teplota alebo vlhkosť je mimo nasledovných stanovených podmienok, môžu byť aktivované bezpečnostné zariadenia a klimatizačné zariadenie nemusí fungovať správne. Z vnútornej jednotky môže kvapkať voda.

Rozsah nastavenia teploty na diaľkovom ovládači je 16°C až 32°C.

Vonkajšia jednotka		CHLADENIE	KÚRENIE
RZQ100	vonkajšia teplota	-15~50°C DB	-19,5~21°C DB -20~15,5°C WB
	vnútorná teplota	18~37°C DB 12~28°C WB	10~27°C DB
	vnútorná vlhkosť	≤80%(*)	
RQ100	vonkajšia teplota	-5~46°C DB	-9~21°C DB -10~15°C WB
	vnútorná teplota	18~37°C DB 12~28°C WB	10~27°C DB
	vnútorná vlhkosť	≤80%(*)	
RR100	vonkajšia teplota	-15~46°C DB	Nepoužiteľné
	vnútorná teplota	18~37°C DB 12~28°C WB	
	vnútorná vlhkosť	≤80%(*)	

DB: Suchá teplota (°C)

WB: Vlhká teplota (°C)

(*) aby nedošlo ku kondenzácii a kvapkaniu vody z jednotky.

Miesto pre inštaláciu

Vhodné miesta pre inštaláciu

- Je klimatizačné zariadenie nainštalované na dobre vetranom mieste, kde nie sú naokolo žiadne prekážky?
- Klimatizačné zariadenie neinštalujte na nasledovných miestach.
 - Vyplnené veľkým množstvom minerálneho oleja napr. rezný olej.
 - Kde je tak veľa soli, ako je v pobrežných oblastiach.
 - Kde sú prítomné sýraté plyny ako sú napríklad kúpele s horúcim prameňom.
 - Kde sú značné kolísania napätia ako je závod alebo podnik.
 - Vozidlá a lode.
 - Kde je silný rozstrek oleja a pár ako je napr. kuchyňa atď.
 - Kde sú stroje vytvárajúce elektromagnetické vlny.
 - Naplnené kyselinou a/alebo alkalickými parami alebo hmlou.
- Boli uskutočnené opatrenia ochrany proti snehu? Podrobnosti prejednávajte s vaším predajcom.

Vhodné zapojenie

- Celé elektrické zapojenie musí uskutočniť elektrikár s platným osvedčením. Požiadajte svojho predajcu, aby vykonal zapojenie. Nikdy to nerobte sami.
- Presvedčte sa, či je pre toto klimatizačné zariadenie k dispozícii samostatný elektrický napájací obvod a aby boli všetky elektrické práce uskutočnené kvalifikovaným personálom podľa miestnych zákonov a predpisov.

Dávajte tiež pozor na hluk počas chodu.

- Sú zvolené nasledovné miesta?
 - Miesto, ktoré môže dostatočne odolávať hmotnosti klimatizačného zariadenia s menším hlukom a vibráciami.
 - Miesto, kde z výstupu vzduchu vonkajšej jednotky vychádza horúci prúd vzduchu a hluk.

- Presvedčili ste sa, či v blízkosti výstupu vzduchu vonkajšej jednotky nie sú prekážky? Také prekážky môžu mať za následok zníženú výkonnosť a zvýšenú prevádzkovú hlučnosť.
- Ak pri použití vzniká neobvyklý hluk, skontaktujte sa s vaším predajcom.

Vhodné vypúšťanie vypúšťacieho potrubia

- Je vypúšťacie potrubie urobené tak, aby sa vykonal dokonalé vypúšťanie? Ak nedochádza k správne vypúšťaniu z vonkajšieho vypúšťacieho potrubia počas prevádzky klimatizácie, s veľkou pravdepodobnosťou môže dôjsť k upchatiu potrubia prachom alebo nečistotou. To môže mať za následok únik vody z vnútornej jednotky. Za takých okolností zastavte prevádzku klimatizačného zariadenia a potom to prekonzultujte s vaším predajcom alebo našou servisnou stanicou.

Postup pri prevádzke

Pozri návod na obsluhu diaľkového ovládača.

- Postup pri prevádzke sa mení podľa typu vykurovacieho čerpadla alebo typu len chladenie. Spojte sa s vaším predajcom spoločnosti Daikin, aby ste si potvrdili váš typ systému.
- Aby ste chránili jednotku, zapnite hlavný vypínač 6 hodín pred začatím prevádzky.
- Ak sa počas prevádzky vypne elektrické napájanie, prevádzka sa opäť automaticky spustí po opätovnom zapnutí.

Vysvetlenie prevádzky kúrenia

Prevádzka odmrazovania

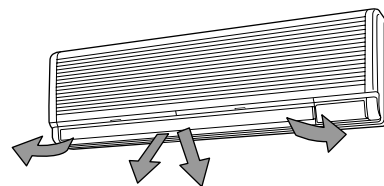
- Ak sa rozširuje mráz na cievke potrubia vonkajšej jednotky, poklesne efektívnosť kúrenia a systém prechádza do režimu defrost operation (prevádzka odmrazovania).
- Ventilátor vnútornej jednotky sa zastaví a diaľkový ovládač zobrazí "❄️/❄️".
- Po 6 až 8 minútach (maximálne 10 minút) prevádzky odmrazovania, systém sa vráti do prevádzky kúrenia.

Vhodná vonkajšia teplota vzduchu a výkon kúrenia

- Výkon kúrenia klimatizačnej jednotky klesá pri poklese vonkajšej teploty vzduchu. V takom prípade použite klimatizačné zariadenie v kombinácii s inými systémami kúrenia.
- Je použitý systém cirkulácie teplého vzduchu a preto trvá určitý čas, kým sa celá miestnosť nezohreje po spustení prevádzky.
- Vnútorný ventilátor beží automaticky tak, že vypúšťa jemný prúd vzduchu, kým teplota vzduchu vo vnútri klimatizačného zariadenia nedosiahne určitú úroveň. Vtedy diaľkový ovládač zobrazí "🌀/🌀". Nechajte ho, ako stojí a chvíľu počkajte.
- Ak teplý vzduch stojí pod stropom a vaše nohy sú studené, odporúčame, aby ste použili cirkulátor (ventilátor pre cirkuláciu vzduchu vo vnútri miestnosti). Podrobnosti prejednávajte s vaším predajcom.

Nastavenie smeru prúdenia vzduchu

Existujú 2 spôsoby nastavenia uhla výstupu vzduchu.



Nastavenie hore a dole a smeru doľava a doprava.

Nastavenie hore a dole:

Stlačte tlačidlo **NASTAVENIA SMERU PRÚDENIA VZDUCHU** pre voľbu smeru vzduchu nasledovne.

Displej **KLAPKA PRÚDENIA VZDUCHU** sa vyklápa ako je zobrazené a smer prúdenia vzduchu sa neustále mení. (Nastavenie automatického vyklápania)

Stlačte tlačidlo **NASTAVENIA SMERU PRÚDENIA VZDUCHU** pre voľbu smeru prúdenia vzduchu podľa vašej voľby.

Displej **KLAPKA PRÚDENIA VZDUCHU** sa zastaví vo vyklápaní a smer prúdenia vzduchu je pevný (pevné nastavenie smeru prúdenia vzduchu).



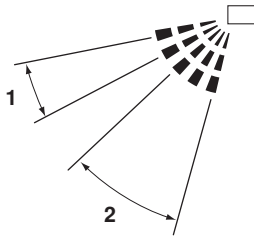
Pohyb klapky prúdenia vzduchu

Pre nasledovné podmienky mikropočítač riadi smer prúdenia vzduchu, ktorý sa môže odlišovať od zobrazenia na displeji.

Režim prevádzky	Chladenie	Kúrenie
Prevádzkové podmienky	<ul style="list-style-type: none">Keď je izbová teplota nižšia než nastavená teplotaPri nepretržitej prevádzke vo vodorovnom smere prúdenia vzduchu.	<ul style="list-style-type: none">Keď je izbová teplota vyššia než nastavená teplotaPri prevádzke odmrazovania

Režim prevádzky zahŕňa automatickú prevádzku.

Odporúčanie polohy klapky

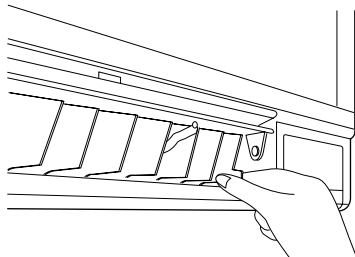


- 1 Chladenie
- 2 Kúrenie

Pri stanovení smeru ventilátora odporúčame použitie ventilátora v polohe, ktorá je uvedená vyššie.

Smer doľava a doprava:


Uchopte lopatky smeru prúdenia vzduchu za špičku a pohybujte nimi doľava a doprava.



POZNÁMKA Uskutočnite len nastavenia potom, ako ste zastavili klapku smeru prúdenia vzduchu v polohe, v ktorej sú možné nastavenia. Ak sa snažíte uskutočniť nastavenia pri kmitaní jednotky, môže vám zachytiť ruku.

Optimálna prevádzka

Za účelom zaistenia správnej prevádzky systému dodržujte nasledovné pokyny.

- Správne nastavte izbovú teplotu tak, aby ste sa v miestnosti cítili pohodlne. Zabráňte veľmi silnému kúreniu alebo chladeniu.
- Používaním záclon alebo clôn zabráňte pôsobeniu priameho slnečného žiarenia pred vstupom do miestnosti počas prevádzky chladenia.
- Miestnosť pravidelne vetrajte. Používanie jednotky počas dlhšieho obdobia vyžaduje dostatočné vetranie miestnosti.
- Ponechajte dvere a okná uzavreté. Ak dvere a okná zostávajú otvorené, vzduch bude prúdiť von z miestnosti, čo spôsobí pokles účinku chladenia alebo kúrenia.
- Pod vnútornú jednotku priamo neumiestňujte iné ohrievače. Môžu sa deformovať v dôsledku tepla.
- Do blízkosti vstupu alebo výstupu vzduchu jednotky nikdy neumiestňujte žiadne predmety. Môže to spôsobiť zníženie účinku alebo zastavenie prevádzky.
- Ak sa jednotka dlhšie nepoužíva, vypnite hlavný vypínač elektrického napájania jednotky. Ak je vypínač zapnutý, do jednotky je privádzaný elektrický prúd. 6 hodín pred opätovným spustením jednotky zapnite hlavný vypínač elektrického napájania, aby bol zabezpečený hladký chod. (Vid' "Údržba" na strane 4)
- Ak displej zobrazuje  (čas na vyčistenie vzduchového filtra), požiadajte kvalifikovaného servisného pracovníka, aby filtre vyčistil. (Vid' "Údržba" na strane 4).


Údržba

Údržbu môže vykonávať len kvalifikovaný servisný pracovník.



- Pred získaním prístupu ku svorkám je nutné vypnúť všetky elektrické napájacie obvody.
- Pri čistení klimatizačného zariadenia bezpodmienečne ukončíte prevádzku a vypnite hlavný vypínač. Inak môže dôjsť k zasiahnutiu elektrickým prúdom alebo inému úrazu.
- Klimatizačné zariadenie neumývajte vodou. Ak tak urobíte, môže to mať za následok zasiahnutie elektrickým prúdom.
- S lešením alebo rebríkom manipulujte opatrne. Pri práci vo výškach je potrebné dávať veľký pozor.

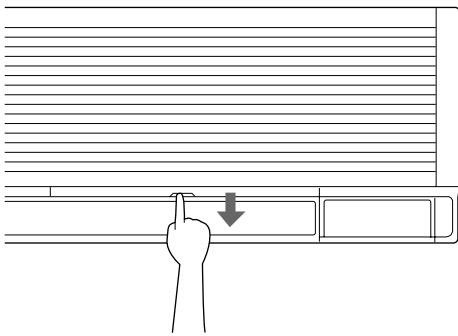
Ako vyčistiť vzduchový filter

Vzduchový filter vyčistite, ak displej zobrazuje "" (ČAS VYČISTENIA VZDUCHOVÉHO FILTRA).

Ak je jednotka nainštalovaná v miestnosti, kde vzduch je mimoriadne znečistený, zvyšte frekvenciu čistenia.

Ak nie je možné odstrániť nečistotu, vzduchový filter vymeňte. (Ako pravidlo zväzťe čistenie filtra každé dva týždne.)

- 1 Vzduchové filtre demontujte
Rukoväť vysuňte v smere šípky.



- 2 Čistenie vzduchového filtra

Zo vzduchového filtra odstráňte prach pomocou vysávača a jemne ho prepláchnite vo vlažnej vode. Nepoužívajte čistiaci prostriedok alebo horúcu vodu, aby nedošlo k zmršteniu alebo deformácii filtra. Po vyčistení ich vysušte v tieni.



POZNÁMKA



- Klimatizačné zariadenie neprepierajte v horúcej vode s vyššou teplotou ako 50°C. Ak tak urobíte, môže to mať za následok zmenu jeho farby a/alebo jeho deformovanie.
- Nevystavujte ho plameňu, lebo by mohlo zhorieť.

- 3 Vzduchový filter vyčistite
- 4 Po zapnutí elektrického napájania stlačte tlačidlo prestavenia ikony času čistenia vzduchového filtra.

Zobrazenie na displeji " " zmlzne.

Ako vyčistiť výstup vzduchu a vonkajšie panely

- Vyčistite jemnou handrou.
- Ak je ťažké škvry odstrániť, použite vodu alebo neutrálny čistiaci prostriedok.

POZNÁMKA



- Nepoužívajte benzín, benzén, riedidlo, leštiaci prášok, tekutý insekticíd. Výsledkom môže byť zmena farby alebo deformácia.
- Pri čistení vzduchových filtrov a vonkajších panelov nepoužívajte vodu alebo vzduch s teplotou 50°C alebo viac.

Spustenie po dlhom zastavení

- Skontrolujte nasledovné:
 - Skontrolujte, či vstup a výstup vzduchu nie sú zablokované. Odstráňte každú prekážku.
 - Skontrolujte, či je pripojené uzemnenie.
- Vyčistite vzduchový filter a vonkajšie panely.
 - Po vyčistení vzduchového filtra ho nezabudnite nasadiť.
- Zapnite hlavný vypínač elektrického napájania.
 - Ak sa zapne elektrické napájanie, displej ovládacieho panelu sa rozsvieti.
 - Aby ste chránili jednotku, zapnite hlavný vypínač najmenej 6 hodín pred začatím prevádzky.

Pred dlhším vypnutím

- Zapnite fan operation (prevádzka ventilátora) na pol dňa a jednotku vysušte.
Pozri návod na obsluhu diaľkového ovládača.
- Odpojte elektrické napájanie.
 - Ak sa zapne elektrický vypínač, nejaký elektrický výkon je využitý, aj keď systém nepracuje. Aby došlo k úspore energie, vypínač elektrického napájania vypnite.
 - Ak sa elektrické napájanie vypne, displej na diaľkovom ovládači zhasne.
- Vyčistite vzduchový filter a vonkajšok.
Po vyčistení vzduchového filtra zabezpečte jeho opätovné nasadenie na pôvodné miesto. Viď "Údržba" na strane 4.

Nasledujúce symptómy nie sú poruchami klimatizačného zariadenia

Systém nebeží

- Po stlačení tlačidla ON/OFF (ZAP./VYP.) sa systém okamžite nespustí.
Ak sa kontrolka PREVÁDZKY rozsvieti, systém sa nachádza v bežnej prevádzke.
Okamžite sa nespustí, lebo jedno z jeho bezpečnostných zariadení sa aktivuje, aby zabránilo preťaženiu systému. Systém sa znovu automaticky zapne po troch minútach.
- Systém sa okamžite opätovne nespustí, ak sa tlačidlo TEMPERATURE SETTING (NASTAVENIE TEPLoty) vráti do predchádzajúcej polohy po zatlačení tlačidla.
Ak sa kontrolka PREVÁDZKY rozsvieti, systém sa nachádza v bežnej prevádzke.
Okamžite sa nespustí, lebo jedno z jeho bezpečnostných zariadení sa aktivuje, aby zabránilo preťaženiu systému. Systém sa znovu automaticky zapne po troch minútach.
- Systém sa nespustí, ak displej ukazuje " " (EXTERNAL CONTROL ICON) (IKONA EXTERNÉHO OVLÁDANIA) a bliká niekoľko sekúnd po zatlačení ovládacieho tlačidla.
To je preto, lebo systém je pod centralizovaným ovládaním. Blikajúci displej zobrazuje, že systém nemôže byť ovládaný diaľkovým ovládačom.
- Systém sa po zapnutí elektrického napájania okamžite nespustí. Počkajte jednu minútu, kým mikroprocesor nie je pripravený na prevádzku.

Z jednotky vychádza biela hmľa

- Keď je vlhkosť počas režimu prevádzky chladenia vysoká (na miestach s olejom alebo prachom)
Ak je vnútro vnútornej jednotky mimoriadne znečistené, rozloženie teploty vo vnútri miestnosti je nerovnomerné. Je nutné vyčistiť vnútro vnútornej jednotky. Požiadajte predajcu vášho zariadenia, aby vám poskytol podrobné informácie o čistení jednotky. Táto činnosť vyžaduje kvalifikovaného servisného pracovníka.
- Keď sa systém po režime PREVÁDZKY ODMRAZOVANIA prepne do režimu PREVÁDZKY KÚRENIA.
Vlhkosť vytvorená v režime ODMRAZOVANIA sa stane parou a je stále prítomná.

Hlučnosť klimatizácie

- Po spustení jednotky sa ozve zvonivý zvuk.
Tento zvuk je vytváraný činnosťou regulátora teploty. Tento zvuk sa asi po minúte utíši.
- Keď je systém v režime PREVÁDZKY CHLADENIA alebo ODMRAZOVANIA, je počuť súvislý nízky "šušťavý" zvuk.
To je zvuk plynného chladiva prúdiaceho cez vnútornú a vonkajšiu jednotku.
- "Šušťavý" zvuk, ktorý je počuť pri spustení alebo okamžite po zastavení prevádzky alebo ktorý je počuť pri spustení alebo okamžite po zastavení režimu PREVÁDZKY ODMRAZOVANIA.
Toto je hluk chladiva spôsobený zastavením prúdenia alebo zmenami prúdenia.
- Keď je systém v režime PREVÁDZKY CHLADENIA alebo sa zastaví, je počuť súvislý nízky "pískavý" zvuk.
Hluk je počuť, ak je vypúšťacie čerpadlo v prevádzke.
- Kvílivý zvuk je počuť, keď je systém v prevádzke alebo po zastavení prevádzky.
Predĺženie a stiahnutie dielov z plastu spôsobené zmenou teploty vytvára tento hluk.

Prach z jednotiek

- Prach môže prúdiť z jednotky po spustení prevádzky po dlhšom čase nečinnosti jednotky.
Prach absorbovaný jednotkou je vyfukovaný.

Jednotky môžu vydávať zápach

- Jednotka môže absorbovať zápach z miestnosti, nábytku, cigariet atď. a potom ho opäť uvoľňovať.

Displej s tekutými kryštálmi diaľkového ovládača ukazuje "BB".

- K tomu dôjde okamžite po zapnutí hlavného vypínača elektrického napájania.
To ukazuje, že diaľkový ovládač sa nachádza v normálnom stave. Dočasne pokračuje.

Odstránenie porúch

Ak dôjde k jednej z nasledovných porúch, uskutočnite opatrenia zobrazené nižšie a skontaktujte sa s predajcom vášho zariadenia.

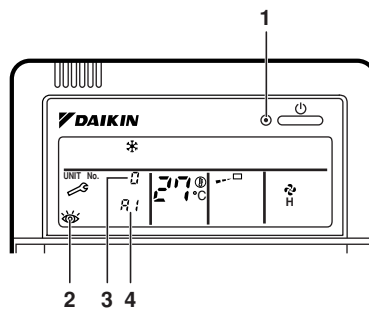
Systém musí opraviť kvalifikovaný servisný pracovník.



Ak sa klimatizačné zariadenie nachádza v nenormálnom stave (je cítiť, že niečo horí atď.), vyťahnite zástrčku z elektrickej zásuvky a spojte sa s predajcom, u ktorého ste zariadenie nakúpili.

Pokračovanie v prevádzke za takých okolností by malo za následok poruchu, zasiahnutie elektrickým prúdom alebo vznik požiaru.

- Ak sa bezpečnostné zariadenie ako napr. poisťka, istič alebo istič uzemnenia často aktivuje,
Opatrenie: Nezapínajte hlavný vypínač elektrického napájania.
- Ak vypínač ZAP/VYP nefunguje správne,
Opatrenie: Vypnite hlavný vypínač elektrického napájania.
- Ak z jednotky uniká voda.
Opatrenie: Zastavte prevádzku.
- Ak displej "👁️" zobrazuje (INSPECTION), "UNIT No.", a kontrolka OPERATION bliká a zobrazí sa "MALFUNCTION CODE" ("KÓD PORUCHY").
Opatrenie: Informujte predajcu vášho zariadenia o zobrazení na displeji.



- 1 Kontrolka prevádzky
- 2 Oneskorenie inšpekcie
- 3 Číslo vnútornej jednotky, v ktorej došlo k poruche
- 4 Kód poruchy

Ak systém nefunguje správne s výnimkou vyššie uvedených prípadov a nie je zrejme žiadna z vyššie uvedených porúch, systém preskúmajte podľa nasledovných postupov.

- Ak systém vôbec nefunguje.
 - Skontrolujte, či nevznikla porucha elektrického napájania.
Čakajte, kým sa neobnoví elektrické napájanie. Ak dôjde k poruche elektrického napájania, systém sa po obnovení elektrického napájania okamžite automaticky opätovne spustí.
 - Skontrolujte, či nie je vypálená poisťka alebo či nie je aktivovaný istič. Poistku vymeňte alebo nastavte istič.
- Keď systém zastaví prevádzku po prevádzke systému.
 - Skontrolujte, či vstup alebo výstup vzduchu vonkajšej alebo vnútornej jednotky nie je blokovaný prekážkami.
Odstráňte každú prekážku a vytvorte dostatočné prúdenie vzduchu.
 - Skontrolujte, či vzduchový filter nie je upchatý.
Požiadajte kvalifikovaného servisného pracovníka, aby vzduchové filtre vyčistil. Viď "Údržba" na strane 4.

DAIKIN INDUSTRIES, LTD.

Head office:

Umeda Center Bldg., 2-4-12, Nakazaki-Nishi,
Kita-ku, Osaka, 530-8323 Japan

Tokyo office:

JR Shinagawa East Bldg., 2-18-1, Konan,
Minato-Ku, Tokyo, 108-0075 Japan

<http://www.daikin.com/global>

DAIKIN EUROPE NV

Zandvoordestraat 300, B-8400 Oostende, Belgium