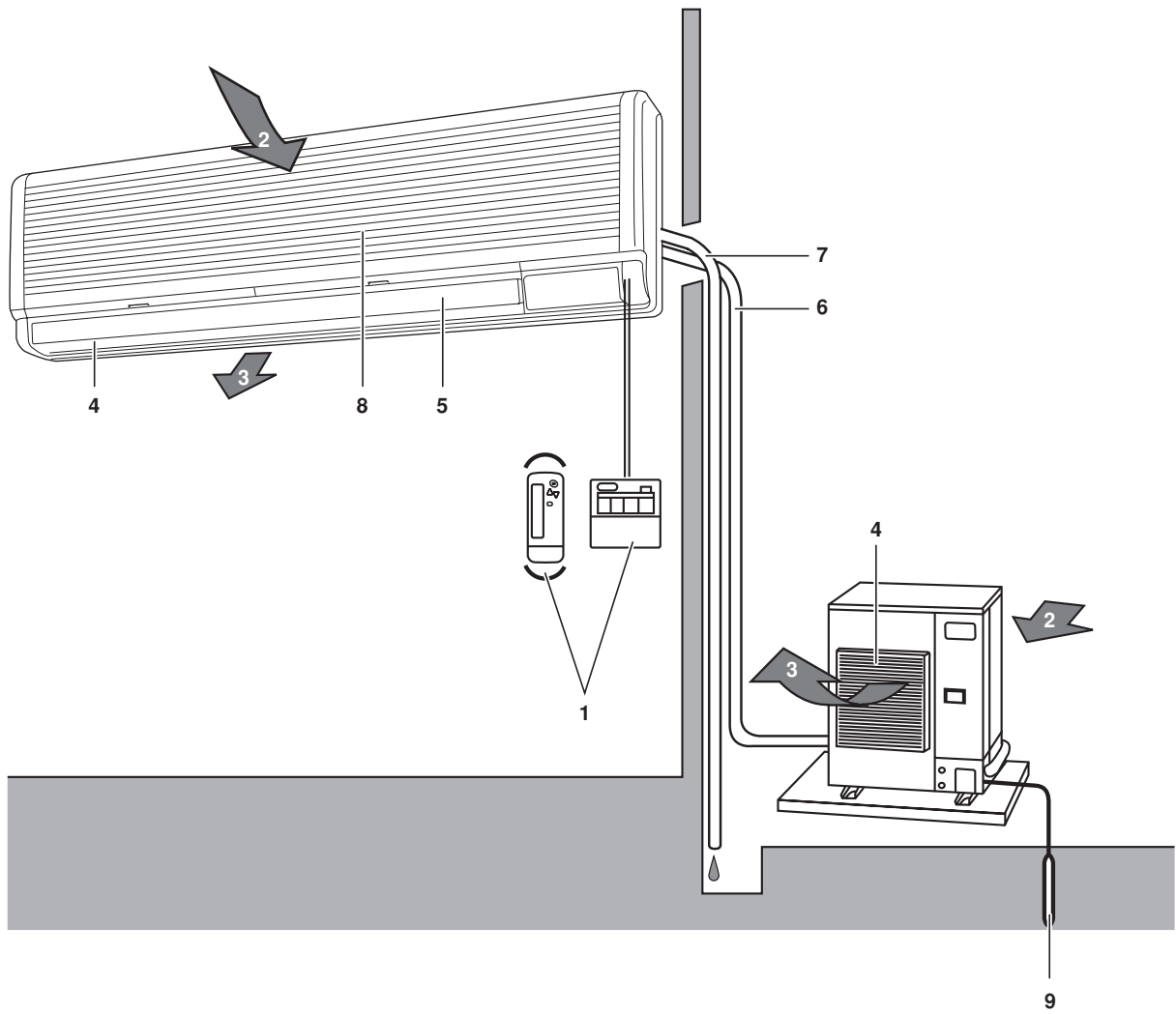




Üzemeltetési kézikönyv

Split rendszerű klímaberendezés Falra szerelt típus

FAQ100BUV1B
FAQ100BVV1B



Tartalomjegyzék

	Oldal
Üzemeltetés előtti tennivalók.....	1
Biztonsági előírások	1
Működési tartomány	3
A berendezés elhelyezése.....	3
Működési mód	3
Optimális működés.....	4
Karbantartás	4
Az alábbi jelenségek nem jelzik a légkondicionáló meghibásodását	5
Hibaelhárítás	6

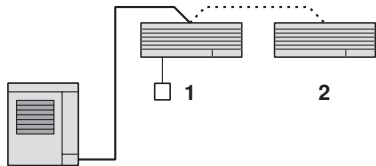


Köszönjük, hogy Daikin gyártmányú légkondicionálót választott. Olvassa el figyelmesen ezt az üzemeltetési kézikönyvet, mielőtt a klímaberendezést használatba venné. Leírja az egység rendeltetészerű használatát, és segít az esetleg felmerülő problémák megoldásában. Elolvasás után tegye olyan helyre, ahol később is megtalálja.

A távirányítón lévő gombok nevével és funkciójával kapcsolatban a távirányító üzemeltetési kézikönyvében talál információkat.

Üzemeltetés előtti tennivalók

Ez az üzemeltetési kézikönyv az alábbi, szabványos vezérlésű rendszerekhez készült. Az üzemeltetés előtt kérjen a Daikin forgalmazótól a rendszerre vonatkozó üzemeltetési kézikönyvet.



- 1 Egység távirányítóval
- 2 Egység távirányító nélkül

MEGJEGYZÉS További információkat a távirányító üzemeltetési kézikönyvében talál.



Ha a klímaberendezésnek egyéni vezérlőrendszere van, akkor kérjen a forgalmazótól a rendszerre vonatkozó üzemeltetési kézikönyvet.

- Hőszivattyús típusú
Ez a rendszer hűtés, fűtés, automatikus, programozott szárítás és ventilátor üzemmódot tud.
- Csak hűtő típus
Ez a rendszer hűtés, programozott szárítás és ventilátor üzemmódot tud.

Biztonsági előírások csoportos vagy két távirányítós vezérlésű rendszerekhez

A rendszer lehetőséget ad az egyedi vezérlés mellett (egy távirányító egy beltéri egységet vezérel) két másik vezérlő rendszer alkalmazására. Ellenőrizze az alábbiakat, ha az egység vezérlése a lentiek szerinti.

- Csoportos vezérlésű rendszer
Egy távirányító max. 16 beltéri egységet vezérel. Minden beltéri egység beállítása megegyező.
- Két távirányítós vezérlésű rendszer
Két távirányító vezérel egy beltéri egységet (csoportos vezérlésnél a beltéri egységek egy csoportját). A távirányítók külön-külön vezérlik az egységet.

MEGJEGYZÉS



Keresse meg a forgalmazót, ha csoportos vagy két távirányítós vezérlésre szeretne áttérni, illetve azok beállításával kapcsolatban.

Alkatrészek neve és funkciója (Lásd: 1. ábra)

- 1 Távirányító
- 2 Bemenő levegő
- 3 Kifúvott levegő
- 4 Levegőkimenet
- 5 Levegőterelő szárny (a levegőkimenetnél)
- 6 Hűtőközegcsövek, összekötő elektromos vezetékek
- 7 Kondenzvízcső
- 8 Levegőbemenet. A beépített levegőszűrő kiszűri a port és szennyeződést.
- 9 Földvezeték. A kültéri egység földelése (az áramütés megelőzése érdekében).

Biztonsági előírások

A helyes üzembe helyezés érdekében olvassa el figyelmesen ezeket a biztonsági előírásokat. Üzembe helyezés után ellenőrizze, hogy a próbaüzem alatt a berendezés megfelelően működik-e. Tájékoztassa a vevőt a berendezés kezeléséről és karbantartásáról.

Hívja fel a vevő figyelmét arra is, hogy ezt a szerelési kézikönyvet az üzemeltetési kézikönyvvel együtt meg kell őrizni.

A klímaberendezés kategóriája "nem általános célú berendezés".



A FIGYELMEZTETÉSEK figyelmen kívül hagyása komoly következményekkel járhat, akár súlyos sérüléssel vagy halállal.

A TUDNIVALÓK figyelmen kívül hagyása sérüléssel vagy a berendezés károsodásával járhat.

Elolvasás után tegye a kézikönyvet olyan helyre, ahol minden felhasználó hozzáfér. Ha a rendszert később egy új felhasználó kezdi üzemeltetni, akkor ne feledje megmutatni neki ezt a kézikönyvet.

FIGYELMEZTETÉS

- Ne tartózkodjon hosszabb ideig a hideg légáramban, illetve ne tegye ki magát közvetlenül a kiáramló hideg levegőnek. Ellenkező esetben rossz közérzete támadhat és/vagy megromolhat az egészsége.
- Ha a klímaberendezéssel kapcsolatban valami szokatlant észlel (például égett szagot), húzza ki a tápdugaszt a konnektorból, és keresse meg a klímaberendezést forgalmazó márkaképviselőt.
Ha ilyen körülmények között tovább üzemeltetik a berendezést, akkor meghibásodhat, illetve áramütést vagy tüzet okozhat.
- Kérjen tanácsot a klímaberendezést üzembe helyező forgalmazótól.
Ha házilag, szakszerűtlenül helyezik üzembe a berendezést, akkor víz szivároghat, illetve áramütést vagy tüzet okozhat.
- Bővítéssel, javítással és karbantartással kapcsolatban forduljon a forgalmazóhoz.
A házilag, szakszerűtlenül végzett bővítés, javítás vagy karbantartás vízszivárgást, illetve áramütést vagy tüzet okozhat.
- Ne dugja az ujját, botszerű tárgyat stb. a levegőbemenethez vagy -kimenethez vagy a ventilátor forgórészéhez.
A nagy sebességgel forgó ventilátor sérülést okozhat.
- Ha hűtőközeg-szivárgást tapasztal, forduljon a forgalmazóhoz.
Ha a klímaberendezést kis helyiségbe szerelik be, gondoskodni kell arról, hogy egy esetleges szivárgás esetén a kiömlött hűtőközeg mennyisége ne léphesse túl a megengedett koncentrációt. Ha a kiömlött mennyiség meghaladja a határértéket, a fellépő oxigénhiány balesetet okozhat.
- A külön vásárolt alkatrészek üzembe helyezését bízza szakemberre.
Csak eredeti, gyári alkatrészeket használjon!
Ha házilag, szakszerűtlenül helyezik üzembe a berendezést, akkor víz szivároghat, illetve áramütést vagy tüzet okozhat.
- A klímaberendezés áthelyezését és újbóli üzembe helyezését kérje a forgalmazótól.
A szakszerűtlen üzembe helyezés szivárgást, áramütést vagy tüzet okozhat.
- Csak előírt kapacitású biztosítékot használjon!
A biztosíték vezetékkel való áthidalása, illetve megtalpalása meghibásodást vagy tüzet okozhat.
- A klímaberendezésben használt hűtőközeg biztonságos, és általában nem szokott szivárgás fellépni. Ha hűtőközeg-szivárgás miatt a szoba levegőjébe hűtőközeg kerül, és az nyílt lánggal vagy fűtőszállal érintkezik, akkor ártalmas gázok keletkezhet.
A klímaberendezést addig nem szabad ilyenkor használni, amíg azt a szakaszt, ahol a hűtőközeg szivárog, egy szakképzett szerelő meg nem javította.
- Földelni kell!
Ne földelje a berendezést gázcsövekhez, vízcsövekhez, villámhárítóhoz, és ne kösse telefonföldelésre.
A rossz földelés áramütést vagy tüzet eredményezhet.
A villámlásból vagy egyéb forrásból eredő túlfeszültség a klímaberendezést károsíthatja.
- Be kell szerelni egy földzárlat-megszakítót.
Ha nincs földzárlat-megszakító, akkor áramütés vagy tűz keletkezhet.

TUDNIVALÓK

- Ne használja a légkondicionálót nem rendeltetésszerű célra.
Ne használja a klímaberendezést speciális célokra, például precíziós műszerek, élelmiszerek, növények, állatok vagy művészeti alkotások környezetének hőszabályozására, mert azok állaga megromolhat.
- Ne vegye le a kültéri egység ventilátorának védőrácsát.
Ha a ventilátor szabadon marad, akkor sérülést okozhat.
- Ha a klímaberendezés környezetében gázégő vagy fűtőberendezés található, akkor gondoskodni kell a megfelelő szellőzéstől.
Ha a szellőztetés elégtelen, a fellépő oxigénhiány balesetet okozhat.
- Időnként ellenőrizni kell, hogy az alapzat állapota romlott-e meg.
Ha nem elég erős, akkor a készülék leeshet vagy felborulhat, és sérülést okozhat.
- A klímaberendezés mellé ne tegyen és a környékén ne használjon gyúlékony hajtógázas palackot.
Ellenkező esetben tűz keletkezhet.
- A klímaberendezés tisztítása előtt ki kell kapcsolni a berendezést, és ki kell húzni a tápdugaszt a konnektorból.
Ellenkező esetben áramütés vagy sérülés keletkezhet.
- Nem szabad nedves kézzel a berendezéshez nyúlni.
Ellenkező esetben áramütés lehet a következmény.
- Ne tegyen semmit olyat a beltéri egység alá, amit nedvességtől óvni kell.
Ha a páratartalom eléri a 80%-ot, és a kondenzvíz-elvezetés eldugul, akkor a lecsapódott pára kicsöpöghet az egységből.
- A klímaberendezésből kiáramló levegő útjában ne legyen gázégő vagy fűtőberendezés.
A gázégőben vagy a fűtőberendezésben nem lesz tökéletes az égés.
- Ne engedje, hogy a gyermekek felmásszanak a kültéri egységre, és ne is tegyen rájuk semmilyen tárgyat.
Ha leesnek vagy felborulnak vele, az sérülést okozhat.
- A kiáramló levegő útjában ne legyenek állatok vagy növények.
Kedvezőtlen hatással lehet az állatokra vagy növényekre.
- Ne mossa a klímaberendezést vízzel.
Ellenkező esetben áramütés vagy tűz lehet a következmény.
- Nem szabad a klímaberendezést olyan helyen használni, ahol gyúlékony gázok szabadulhatnak fel.
Ha gyúlékony gázok halmozódnak fel a klímaberendezés környezetében, akkor tűz keletkezhet.
- A csöpögés és egyéb problémák megelőzése érdekében a kondenzvizet ajánlatos elvezetni.
A nem tökéletes elvezetés vízszivárgást okozhat.
- A berendezés felügyelet nélkül nem használhatják gyermekek vagy cselekvőképességükben korlátozott személyek.
- Kisebb gyermekekre is felügyelni kell, mert hajlamosak játszani a berendezéssel.
- A klímaberendezés tisztításával kapcsolatban kérjen tanácsot az üzembe helyezést végző cégtől.
A szakszerűtlenül végzett tisztítás miatt eltörhetnek műanyag alkatrészek és vízszivárgás vagy áramütés keletkezhet.
- Ne érintse meg a klímaberendezés levegőbemenetét vagy az alumínium bordáit.
Ellenkező esetben megsérülhet.
- Ne legyen semmilyen tárgy a kültéri egység közvetlen közelében, és nem szabad megengedni, hogy falevelek vagy egyéb szemét gyűljön fel az egység környezetében.
A falevelek melegágyai a rovaroknak, amelyek azután bejuthatnak a berendezésbe. Ha bejutnak a berendezésbe, akkor ezek az élőlények működészavarokat okozhatnak, sőt füstölést vagy tüzet is, ha eljutnak az elektromos alkatrészekig.

Működési tartomány

Ha a hőmérséklet vagy a páratartalom a megadott tartományokon kívül esik, akkor biztonsági alrendszer léphetnek működésbe, és a légkondicionáló nem működik, vagy időnként víz csöpöghet a beltéri egységből.

A távirányítón a beállítható hőmérséklettartomány 16°C – 32°C.

Kültéri egység		HŰTÉS	FŰTÉS
RZQ100	kültéri hőmérséklet	-15~50°C DB	-19,5~21°C DB -20~15,5°C WB
	beltéri hőmérséklet	18~37°C DB 12~28°C WB	10~27°C DB
	beltéri páratartalom	≤80%(*)	
RQ100	kültéri hőmérséklet	-5~46°C DB	-9~21°C DB -10~15°C WB
	beltéri hőmérséklet	18~37°C DB 12~28°C WB	10~27°C DB
	beltéri páratartalom	≤80%(*)	
RR100	kültéri hőmérséklet	-15~46°C DB	Nem alkalmazható
	beltéri hőmérséklet	18~37°C DB 12~28°C WB	
	beltéri páratartalom	≤80%(*)	

DB: száraz hőmérséklet (°C)

WB: nedves hőmérséklet (°C)

(*) azért, hogy ne csöpögjön lecsapódott pára az egységből.

A berendezés elhelyezése

Az elhelyezés szempontjai

- A klímaberendezés jól szellőző helyen van, ahol nincsenek a légáramlás útjában akadályok?
- Nem szabad a klímaberendezést az alábbi helyeken felszerelni:
 - ahol ásványolajat, pl. vágóolajat használnak;
 - ahol a levegő sok sót tartalmaz, pl. tengerparton;
 - ahol kénes gáz van a környezetben, pl. hóforrások mellett;
 - ahol nagy feszültség-ingadozások lehetnek, például gyárakban, üzemekben;
 - gépjárművekre vagy hajókra;
 - ahol olajpára, olajos permet vagy gőz lehet, például konyhában;
 - ahol elektromágneses hullámokat keltő berendezések működnek;
 - ahol savas vagy lúgos pára vagy gőz lehet.
- Gondoskodtak hó elleni védelemről?
A részletekről érdeklődjön a forgalmazónál.

A huzalozás szempontjai

- A huzalozási munkát egy képesített villanszerelőnek kell elvégeznie.
A huzalozást a márkaképviselő szakemberének kell elvégeznie. Házilag kivitelezni nem szabad.
- A klímaberendezésnek különálló áramkört kell biztosítani, és az elektromos munkákat egy szakembernek kell kiviteleznie, a helyi előírásoknak megfelelően.

Figyelemmel kell lenni a működési zajra is

- Mire kell figyelni a hely megválasztásakor?
 - Biztonságos legyen, ami bírja a berendezés súlyát, a lehető legkevesebb működési zajt és vibrációt keltve.
 - Olyan hely legyen, ahol az egységből távozó meleg levegő és a működési zaj nem zavarja a környezetet.

- Nincs semmilyen akadály a kültéri egység levegőkimenete előtt?
Az ilyen akadályok lerontják a teljesítményt és növelik a működési zajt.
- Ha használat közben a berendezés szokatlan zajt ad, kérjen tanácsot a forgalmazótól.

A kondenzvíz-elvezetés szempontjai

- Tökéletesen lett megoldva a kondenzvíz-elvezetés?
Ha a kültéri kondenzvízcsonk kondenzvíz-elvezetése nem tökéletes, akkor előfordulhat, hogy por és szennyeződés tömítette el a csövet. Ilyen esetben a beltéri egységből víz szivároghat. Ha ez előfordul, állítsa le a klímaberendezést, és kérjen tanácsot a forgalmazótól vagy a szerviztől.

Működési mód

Lásd a távirányítóhoz mellékelt üzemeltetési kézikönyvet.

- A működési módok eltérőek a hőszivattyús és a csak hűtő típusok esetében. A Daikin forgalmazó meg tudja határozni a rendszer típusát.
- Az egység védelme érdekében kapcsolja be a fő tápkapcsolót 6 órával az üzemeltetés előtt.
- Ha a fő tápkapcsolót üzem közben kikapcsolják, a működés automatikusan újraindul, ha a tápfeszültséget újra visszakapcsolják.

A fűtés mód magyarázata

Jégmentesítés mód

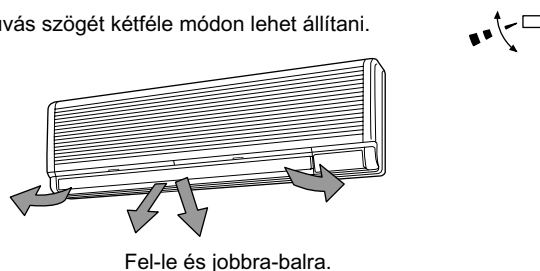
- Ahogy a jég lassan lerakódik a kültéri egység spirálcsőire a fűtőhatás csökken, és a rendszer jégmentesítés módra vált.
- A beltéri egység ventilátora leáll, és a távirányítón a kijelzés: "❄️/❄️❄️".
- 6 - 8 perc múlva (maximum 10 perc) a rendszer visszatér jégmentesítés módból fűtés üzemmódba.

A külső levegőhőmérséklet és a fűtőkapacitás

- A klímaberendezés fűtőkapacitása úgy csökken, ahogy a külső levegő hőmérséklete csökken. Ilyenkor a klímaberendezés mellett egyéb fűtési rendszert is használni kell.
- A fűtés meleg levegő keringetésével történik, emiatt a bekapcsolás után eltelik egy kis idő, amíg az egész szoba felmelegszik.
- A beltéri egység ventilátora automatikusan működik, amíg a klímaberendezés által érzékelt hőmérséklet el nem ér egy meghatározott fokot. Ez idő alatt a távirányítón a ❄️/❄️❄️ jelzés látható. Ilyenkor hagyja úgy, ahogy van, és várjon egy kicsit.
- Ha a meleg levegő a mennyezet alatt marad és a lábtérben hideg van, akkor ajánlott egy levegőkeringető megoldás alkalmazása (egy ventilátor, amely megkeveri a helyiségben a levegőt). A részletekről érdeklődjön a forgalmazónál.

A levegőfűvási irány beállítása

A levegőfűvás szögét kétféle módon lehet állítani.



Fel-le irány:

Nyomja meg a **LEVEGŐFÚVÁS IRÁNY BEÁLLÍTÁS** gombot a levegőfúvás szögének beállításához, az alábbiak szerint.

A **LEVEGŐTERELŐ SZÁRNY** az ábra szerint legyezés mozgást végez, és a levegőfúvás iránya folyamatosan változik. (Automatikus legyezés beállítás)

Nyomja meg a **LEVEGŐFÚVÁS IRÁNY BEÁLLÍTÁS** gombot a levegőfúvás szögének tetszés szerinti beállításához.

A **LEVEGŐTERELŐ SZÁRNY** abbahagyja a legyezés mozgást, és a levegőfúvás iránya rögzül (rögzített levegőfúvás-irány beállítás).

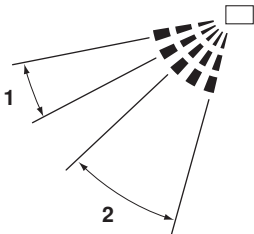
A levegőterelő szárny mozgása

Az alábbi körülmények között a mikroszámítógép vezérli a levegőfúvás irányát, emiatt eltérés lehet az ábrától.

Üzem mód	Hűtés	Fűtés
Üzemi feltételek	<ul style="list-style-type: none">• Ha a szoba hőmérséklete kisebb, mint a beállított hőmérséklet• Amikor folyamatosan vízszintes levegőfúvási iránnyal működik	<ul style="list-style-type: none">• Ha a szoba hőmérséklete nagyobb, mint a beállított hőmérséklet• Jégmentesítés módban

Az üzemmód az automatikus módot is magában foglalja.

A terelőlap ajánlott helyzete

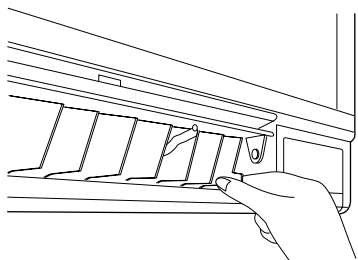


- 1 Hűtés
- 2 Fűtés

Rögzített terelőlapállás beállítása esetén ajánljuk, hogy ne lépje túl a fenti tartományokat.

Jobbra-balra irány:

Fogja meg a két legszélső terelőlapot, és fordítsa el balra vagy jobbra.



MEGJEGYZÉS



A beállítás előtt a levegőfúvási irány legyezését olyan állásban kell megállítani, hogy a vízszintes irányú állítás lehetséges legyen. A keze beszorulhat, ha az egység legyezése közben próbálja meg beállítani.

Optimális működés

Tartsa be az alábbi előírásokat a rendszer helyes működése érdekében.

- A hőmérséklet beállítása legyen kellemes. A túlzott fűtés vagy hűtés kerülendő.
- Fűgönyökkel vagy redőnnyel meg kell akadályozni, hogy hűtés közben közvetlen napsugárzás érje a szobát.
- A helyiséget rendszeresen szellőztetni kell. Ha a berendezés sokat van üzemben, akkor még gyakrabban kell a szobát szellőztetni.
- Az ablakok és az ajtók legyenek becsukva. Ha az ajtók és ablakok nyitva vannak, akkor a szoba levegője eltávozik, gyengítve a hűtő- vagy fűtőhatást.
- Ne helyezzen másik fűtőberendezést közvetlenül a beltéri egység alá. Ezek a melegtől deformálódhatnak.
- Ne tegyen semmilyen tárgyat a levegő bemenete vagy kimenete elé. Ez a hatásfokot csökkenti, vagy leállásokat okozhat.
- Ha a légkondicionálót hosszabb ideig nem használja, akkor kapcsolja ki a készülék tápkapcsolóját. Ha a kapcsoló be van kapcsolva, akkor a berendezés áramot vesz fel. Újraindításakor a zavartalan üzemelés érdekében kapcsolja be a fő tápkapcsolót 6 órával az üzemeltetés előtt. (Lásd 4. oldal, "Karbantartás")
- Ha a kijelzőn a " " jel (levegőszűrő tisztítása esedékes) jelenik meg, hívjon egy képezített szerelőt, hogy tisztítsa meg a szűrőket. (Lásd: 4. oldal, "Karbantartás").

Karbantartás

A karbantartási munkákat csak egy képezített szerelő végezheti el.



- Mielőtt a csatlakozókhoz hozzáférne, minden tápáramkört meg kell szakítani.
- A klímaberendezés tisztítása előtt ki kell kapcsolni a berendezést, és le kell kapcsolni a főkapcsolót. Ellenkező esetben áramütés vagy sérülés keletkezhet.
- Ne mossa a klímaberendezést vízzel. Ellenkező esetben áramütés keletkezhet.
- Csak stabil, biztonságos létrát használjon. Óvatosan mozogjon a magasban, nehogy leessen.

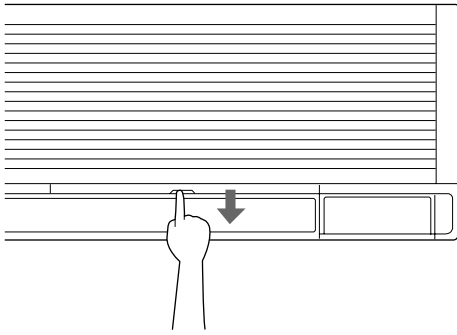
A levegőszűrő tisztításának módja

Meg kell tisztítani a levegőszűrőt, ha a kijelzőn megjelenik a " " jel (A LEVEGŐSZÜRŐ TISZTÍTÁSA ESEDÉKES).

Gyakrabban kell tisztítani, ha az egység különösen szennyezett helyiségben üzemel.

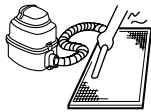
Ha már nagyon elszennyeződött, akkor ki kell cserélni a levegőszűrőt. (A szűrőt ajánlatos általában kéthetente megtisztítani.)

- 1 Távolítsa el a levegőszűrőket
Húzza a fogantyút a nyíl irányába.



2 A levegőszűrő tisztítása

Távolítsa el a port a levegőszűrőből egy porszívóval, és finoman öblítse el hideg vízzel. Ne használjon oldószert vagy meleg vizet, mert különben a szűrő összezsugorodik vagy deformálódik. Tisztítás után árnyékos helyen hagyja megszáradni.




MEGJEGYZÉS



- Nem szabad a klímaberendezést 50°C-nál melegebb vízzel mosni, mert elszíneződhet vagy deformálódhat.
- Tilos a közelében nyílt lángot használni, mert leéghet.

3 A levegőszűrő visszahelyezése

- 4 A berendezés bekapcsolása után nyomja meg a "levegőszűrő tisztítása esedékes" ikont alaphelyzetbe állító gombot.

A "  " jelzés eltűnik.

A levegőkimeneti és az oldalpanelek tisztítása

- Puha ruhával tisztítsa.
- Ha a foltokat nehéz eltávolítani, használjon vizet vagy semleges oldószert.

MEGJEGYZÉS



- Ne használjon benzint, hígítót, csiszolóport vagy folyékony rovarirtó szert. Elszíneződést vagy vetemedést okozhat.
- Ne használjon 50°C-nál melegebb vizet a levegőszűrők vagy a külső borítólemezek tisztítására.

Indítás hosszú üzemszünet után

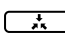
- Ellenőrizze az alábbiakat:
 - Ellenőrizze, hogy a levegőbemenetnél vagy -kimenetnél nincs-e akadály. Távolítsa el az akadályokat.
 - Ellenőrizze, hogy van-e földelés.
- Tisztítsa meg a levegőszűrőt és a burkolatot.
 - A levegőszűrőt a megtisztítás után ne feleddje visszatenni.
- Kapcsolja be a távirányítót.
 - A vezérlőpanelen fények jelennek meg a bekapcsolás után.
 - Az egység védelme érdekében kapcsolja be a fő tápkapcsolót legalább 6 órával az üzemeltetés előtt.

Hosszabb üzemszünet előtt

- Váltson ventilátor módra fél napra, és szárítsa ki az egységet. Lásd a távirányítóhoz mellékelt üzemeltetési kézikönyvet.
- Áramtalanítsa a berendezést.
 - Ha a tápkapcsoló be van kapcsolva, akkor néhány wattot még akkor is fogyaszt a rendszer, ha nem működik. Energiatakarékosság céljából kapcsolja ki a tápkapcsolót.
 - A távirányító kijelzője üres, amikor a tápkapcsoló ki van kapcsolva.
- Tisztítsa meg a levegőszűrőket és a burkolatot. Tisztítás után ne felejtse el visszatenni a helyére a levegőszűrőt. Lásd 4. oldal, "Karbantartás".

Az alábbi jelenségek nem jelzik a légkondicionáló meghibásodását

A rendszer nem működik

- A rendszer nem indul el azonnal a BE/KI gomb megnyomása után.
Ha az ÜZEMBEN lámpa világít, a rendszer rendesen működik. Ezért nem indul újra azonnal, mert valamelyik biztonsági alrendszere aktív, és a túlterhelés megelőzése érdekében blokkolja a rendszert.
Három perc múlva a rendszer el fog indulni automatikusan.
- A rendszer nem indul el azonnal a HŐMÉRSÉKLET-BEÁLLÍTÁS gomb megnyomása után, mikor a gomb visszatér az előző helyzetbe.
Ha az ÜZEMBEN lámpa világít, a rendszer rendesen működik. Ezért nem indul újra azonnal, mert valamelyik biztonsági alrendszere aktív, és a túlterhelés megelőzése érdekében blokkolja a rendszert.
Három perc múlva a rendszer el fog indulni automatikusan.
- A rendszer nem indul el, ha a kijelzőn a "  " jel (KÜLSŐ VEZÉRLÉS IKON) látható, és a gombok megnyomása után a kijelző néhány másodpercig villog.
Ez a rendszer központi vezérlése miatt van így. A kijelző villogása azt jelzi, hogy a távirányítóval a rendszer nem vezérelhető.
- A rendszer nem indul el azonnal áram alá helyezés után.
Kb. egy percbe telik, amíg a mikroszámitógép üzemkésszé válik.

Az egyik egységből fehér köd gomolyog

- Akkor lehetséges, ha hűtés közben a páratartalom magas (olajos vagy poros környezetben).
Ha egy beltéri egység belseje nagymértékben szennyezett, akkor a hőmérséklet eloszlása a szobában egyenetlenné válik. Ilyenkor ki kell tisztítani a beltéri egység belsejét. A forgalmazótól kérjen információt a tisztítással kapcsolatban. Ezt csak egy szakember tudja elvégezni.
- Ha a rendszer FŰTÉS MÓDRA kapcsol JÉGMENTESÍTÉS MÓD után.
A JÉGMENTESÍTÉS során keletkező nedvesség elpárolog és távozik.

A klímaberendezések hangja

- Zúgó hang a berendezés bekapcsolása után.
A hangot a működésbe lépő hőmérséklet-szabályozó adja. Egy perc elteltével elcsendesedik.
- Folyamatos mély sustorgás hallható, ha a rendszer HŰTÉS vagy JÉGMENTESÍTÉS módban van.
Ez a hűtőközeggáz hangja, ahogy a beltéri és a kültéri egységben áramlik.
- Sustorgó hang, amely indításkor vagy a leállás után közvetlenül hallható, vagy a JÉGMENTESÍTÉS mód indításakor vagy a leállása után közvetlenül hallható.
Ez a zaj a hűtőközeg áramlásának változásakor vagy megállásakor keletkezik.
- Folyamatos mély surranó hang hallható, ha a rendszer HŰTÉS módban van, vagy leálláskor.
A zajt a kondenzvízszivattyú kelti.
- Nyikorgó hang hallható, ha a rendszer üzemel, vagy a leállása után.
A hőmérsékletváltozással táguló vagy összehúzódó műanyag alkatrészek okozzák a hangot.

Por száll az egységből

- A berendezés a bele lerakódott port hosszabb üzemszünet után kifújhatja.
Ez okozza az egységből kiszálló port.

Az egység kellemetlen szagot áraszt

- Az egység beveszi a szoba, a bútorok, a cigarettafüst stb. szagát, azután kibocsátja.

A távirányító folyadékkristályos kijelzőjén a "EE" jelzés látható

- A tápkapcsoló bekapcsolása után közvetlenül jelentkeznek. Azt jelzi, hogy a távirányító jól működik. A jelzés idővel eltűnik.

Hibaelhárítás

Ha az alábbi zavarok jelentkeznek, járjon el a következők szerint, és értesítse a szervizt.

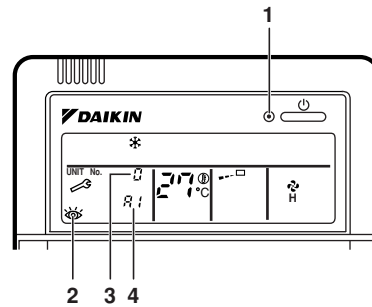
A rendszert egy képesített szerelőnek kell megjavítania.



Ha a klímaberendezéssel kapcsolatban valami szokatlant észlel (például égett szagot), húzza ki a tápdugaszt a konnektorból, és hívja a szervizt.

Ha ilyen körülmények között tovább üzemeltetik a berendezést, akkor meghibásodhat, illetve áramütést vagy tüzet okozhat.

- Ha egy biztonsági eszköz, pl. biztosíték, kioldó, vagy földzárlat-megszakító gyakran aktiválódik;
Teendő: Ne kapcsolja be a tápkapcsolót.
- Ha a BE/KI kapcsoló nem működik rendesen;
Teendő: Kapcsolja ki a tápkapcsolót.
- Ha víz szivárog az egységből.
Teendő: Állítsa le a működést.
- Ha a kijelzőn a következők jelennek meg: "EYE" (FELÜLVIZSGÁLAT), "UNIT No.", a MŰKÖDÉSJELZŐ lámpa villog, és a "HIBAKÓD" is megjelenik.
Teendő: Értesítse a szervizt, és mondja el nekik, hogy mi látható a kijelzőn.



- 1 Működésjelző lámpa
- 2 Felülvizsgálat jelzés
- 3 A hibás működésű beltéri egység száma
- 4 Hibakód

Ha a fent említett esetek kivételével a rendszer nem működik megfelelően, és a fent említettek ki vannak zárva, akkor az alábbi leírást követve vizsgálja meg a rendszert.

- Ha a rendszer egyáltalán nem működik.
 - Ellenőrizze, hogy nincs-e áramkimaradás.
Várja meg, hogy újra legyen áram. Ha működés közben lép fel áramszünet, akkor a rendszer az áramellátás helyreállása után automatikusan újraindul.
 - Ellenőrizze, hogy nem égett-e ki a biztosíték, vagy a kioldó nem kapcsol-e le. Cseréljen biztosítékot, vagy billentse vissza a kioldót.
- Ha tökéletes működés után a rendszer egyszer csak leáll.
 - Ellenőrizze, hogy a kültéri vagy beltéri egység levegőbemenetét vagy -kimenetét nem zárja-e le akadály. Távolítsa el az akadályt, hogy a szellőzés jó legyen.
 - Ellenőrizze, hogy nem tömődött-e el a levegőszűrő.
A levegőszűrő tisztítását bizza egy képesített szerelőre. Lásd 4. oldal, "Karbantartás".

DAIKIN INDUSTRIES, LTD.

Head office:

Umeda Center Bldg., 2-4-12, Nakazaki-Nishi,
Kita-ku, Osaka, 530-8323 Japan

Tokyo office:

JR Shinagawa East Bldg., 2-18-1, Konan,
Minato-Ku, Tokyo, 108-0075 Japan

<http://www.daikin.com/global>

DAIKIN EUROPE NV

Zandvoordestraat 300, B-8400 Oostende, Belgium