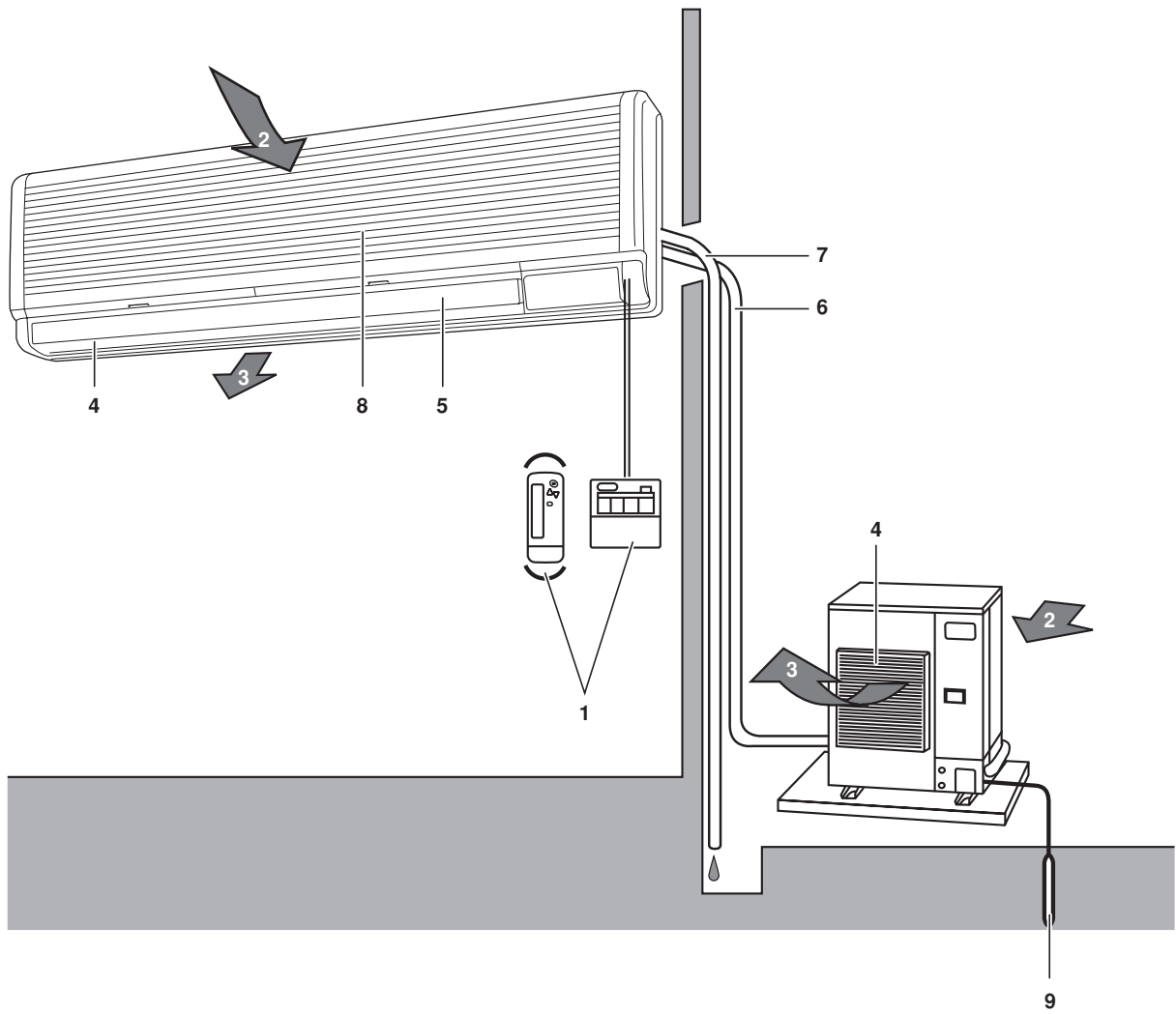




KÄYTTÖOHJEET

Jaettu ilmastointilaitte Seinäkiinnitystyyppi

FAQ100BUV1B
FAQ100BVV1B



SISÄLTÖ

	Sivu
Ennen käyttöönottoa.....	1
Turvaohjeet.....	1
Toiminta-alue.....	3
Asennuspaikka.....	3
Käyttötoiminnot.....	3
Toiminnan optimointi.....	4
Kunnossapito.....	4
Seuraavat oireet eivät johdu ilmastointilaitteesta.....	5
Vianetsintä.....	6

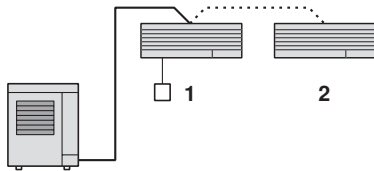


Haluamme kiittää sinua ostettuasi tämän Daikin-ilmastointilaitteen. Lue tämä käyttöopas huolellisesti ennen kuin käytät ilmastointilaitetta. Oppaassa kerrotaan, miten laitetta käytetään oikein ja annetaan ohjeita, mikäli laitteen käytössä ilmenee ongelma. Tämän oppaan luettuasi pane se talteen myöhempää käyttöä varten.

Katso kauko-ohjaimen käyttöohjeesta tietoja kauko-ohjaimen nimistä, kytkimien toiminnoista ja näytöistä.

ENNEN KÄYTTÖNOTTOA

Tämä käyttöopas koskee alla mainittuja järjestelmiä, joissa on standardiohjaus. Ennen kuin aloitat käyttöä, ota yhteyttä Daikin-jälleenmyyjäsi selvittääksesi järjestelmäsi vastaava käyttö.



- 1 Kauko-ohjaimella varustettu yksikkö
- 2 Ilman kauko-ohjainta oleva yksikkö

HUOMAA Katso tarkempia tietoja kauko-ohjaimen käyttöohjeesta.

Jos laitteessasi on mukautettu ohjausjärjestelmä, pyydä jälleenmyyjältä omaa järjestelmäsi koskevat ohjeet.

- Lämmityspumpumalli
Tässä järjestelmässä on seuraavat käyttötilat: jäähdytys, lämmitys, automaattinen, kuivaus ja tuuletin.
- Vain jäähdytys -tyyppi
Tässä järjestelmässä on jäähdytys-, kuivaus- ja tuuletin-käyttötilat.

Varotoimenpiteet ryhmäohjausjärjestelmässä ja kahden kauko-ohjainyksikön järjestelmässä

Tässä järjestelmässä on kaksi muuta ohjausjärjestelmää yksittäis-ohjausjärjestelmän (yksi kauko-ohjain ohjaa yhtä sisätilaan asennettavaa laitetta) lisäksi. Mikäli omassa laitteessasi on jokin alla mainituista ohjausjärjestelmistä, varmista seuraavat asiat:

- Ryhmäohjausjärjestelmä
Yksi kauko-ohjain ohjaa enintään 16 sisäyksikköä. Kaikkien sisäyksiköiden asetukset ovat samat.
- Kahden kauko-ohjaimen ohjausjärjestelmä
Kaksi kauko-ohjainyksikköä ohjaa yhtä sisäyksikköä (ryhmäohjausjärjestelmän ollessa kyseessä kaksi kauko-ohjainyksikköä ohjaa yhtä sisäyksiköiden ryhmää). Yksikköä käytetään erikseen.

HUOMAA



Ota yhteys jälleenmyyjäsi, mikäli haluat muuttaa ryhmäohjausjärjestelmän ja kahden kauko-ohjaimen ohjausjärjestelmän yhdistelmää tai asetuksia.

Osien nimet ja tehtävät (Katso kuva 1)

- 1 Kauko-ohjain
- 2 Sisäänmenoilma
- 3 Poistoilma
- 4 Ilman ulostuloaukko
- 5 Ilmavirran säätöläppä (ilman ulostuloaukossa)
- 6 Jäähdytysputkisto, sähkökaapelin liitäntä
- 7 Tyhjennysputki
- 8 Ilman sisäänmenoaukko. Sisäänrakennettu ilmansuodatin poistaa pölyn ja lian.
- 9 Maajohto. Sähköiskuja estävä johto ulkoyksiköstä maahan.

TURVAOHJEET

Lue nämä TURVAOHJEET huolellisesti, jotta asennus tapahtuu oikein. Kun laitteisto on asennettu, tarkista että yksikkö toimii oikein käynnistyksen aikana. Opasta asiakasta käyttämään ja huoltamaan yksikköä.

Pyydä myös asiakkaita säilyttämään tämä asennusopas sekä käyttöopas myöhempää tarvetta varten.

Tätä ilmastointilaitetta koskee ehto "laitteet, jotka eivät ole julkisessa käytössä".



VAROITUSTEN noudattamatta jättämisestä saattaa koitua vakavia seurauksia kuten kuolema tai vaikea vamma.

HUOMAUTUSTEN noudattamatta jättäminen voi aiheuttaa vammoja tai laitteiston vaurioitumisen.

Kun olet lukenut tämän oppaan, säilytä se sellaisessa paikassa, jossa kaikki käyttäjät pääsevät lukemaan sitä. Huolehdi myös siitä, että tämä käyttöopas annetaan uudelle käyttäjälle, kun hän alkaa huolehtia käytöstä.

VAROITUS

- Vältä pitkällistä altistumista kylmälle ilmavirralle, tai vältä liiallista altistumista kylmälle ilmalle.
Muuten fyysinen kuntosi saattaa heiketä ja/tai terveytesi voi huonontua.
- Kun ilmastointilaitte on epänormaalisissa tilassa (palavan hajua tms.), irrota virtajohto pistorasiasta ja ota yhteys ilmastointilaitteen jälleenmyyjään.
Käytön jatkaminen tällaisissa olosuhteissa voi aiheuttaa särkymisen, sähköiskun ja tulipalon.
- Kysy jälleenmyyjältä tietoja ilmastointilaitteen asennuksesta.
Itse tehty puutteellinen asennus voi aiheuttaa vesivuodon, sähköiskun ja tulipalon.
- Kysy jälleenmyyjältä tietoja parannuksista, korjauksista ja huollosta.
Puutteellinen parannus, korjaus tai huolto voi aiheuttaa vesivuodon, sähköiskun ja tulipalon.
- Älä työnnä sormeja, keppiä tms. ilman otto- tai poistoaukkoon tai tuulettimen siipiin.
Nopeasti pyörivä tuuletin voi aiheuttaa vammoja.
- Jos kylmäainetta vuotaa, ota yhteys laitteen myyjään.
Kun ilmastointilaitte asennetaan pieneen huoneeseen, on huolehdittava siitä, että jos kylmäainetta pääsee vuotamaan, sen määrä ei ylitä sallittua rajaa. Jos vuotava määrä ylittää rajan, seurauksena voi olla hapenpuutteesta aiheutuva onnettomuus.
- Pyydä asiantuntijaa asentamaan erikseen myytävät komponentit.
Käytä vain suosittelemiamme erikseen myytäviä komponentteja.
Itse tehty puutteellinen asennus voi aiheuttaa vesivuodon, sähköiskun ja tulipalon.
- Pyydä jälleenmyyjää siirtämään ilmastointilaitte ja asentamaan se uudelleen.
Puutteellisesti tehty asennus voi aiheuttaa vesivuotoja, sähköiskuja tai tulipaloja.
- Älä käytä väärän kokoista sulaketta.
Rautalanganpätkän tms. käyttö voi aiheuttaa laitteen särkymisen ja tulipalon.
- Ilmastointilaitteessa oleva kylmäaine on turvallista eikä yleensä vuoda. Jos kylmäainetta vuotaa huoneeseen ja joutuu kosketuksiin polttimen, lämmittimen tai lieden kanssa, seurauksena voi olla haitallisia kaasuja.
Älä käytä ilmastointilaitetta, ennen kuin huoltoteknikko on ilmoittanut korjanneensa vuodon.
- Muista tehdä maadoitus.
Älä maadoita yksikköä vesijohtoon, ukkosenjohdattimeen tai puhelimen maahan.
Epätäydellinen maadoitus voi aiheuttaa sähköiskun tai tulipalon.
Salaman tai muun lähteen aiheuttama korkea syöksyvirta voi vaurioittaa ilmastointilaitetta.
- Muista asentaa maavuotokatkaisin.
Jos maavuotokatkaisinta ei asenneta, seurauksena voi olla sähköisku tai tulipalo.

HUOMAUTUS

- Älä käytä ilmastointilaitetta muihin tarkoituksiin.
Älä käytä ilmastointilaitetta erityistarkoituksiin, kuten ruoan, eläinten ja kasvien, tarkkuuslaitteiden ja taide-esineiden säilytykseen, koska niiden laatu saattaa huonontua.
- Älä irrota ulkoyksikön ilman ulostuloaukkoa.
Tuuletin jää näkyviin ja voi aiheuttaa vammoja.
- Kun ilmastointilaitetta käytetään yhdessä polttimien tai lämmittimien kanssa, huolehdi riittävästä ilmanvaihdosta.
Riittämätön ilmanvaihto voi aiheuttaa hapenpuutteesta aiheutuvan onnettomuuden.
- Varmista, että jalustapalat eivät ole vaurioituneet pitkään jatkuneen käytön aikana.
Jos ne ovat vaurioituneet, yksikkö saattaa pudota tai kaatua ja aiheuttaa vammoja.
- Älä aseta tulenarkaa suihkepulloa ilmastointilaitteen lähelle tai suihkuta sen lähellä.
Seurauksena saattaa olla tulipalo.
- Kun haluat puhdistaa ilmastointilaitteen, pysäytä se ja irrota virtajohto pistorasiasta.
Muuten seurauksena voi olla sähköisku ja vammoja.
- Älä käytä ilmastointilaitetta, jos kätesi ovat märät.
Seurauksena voi olla sähköisku.
- Älä aseta sisäyksikön alle esineitä, joita vesi voi vaurioittaa.
Vesi voi tiivistyä ja tippua, jos ilmankosteus on 80% tai enemmän tai jos tyhjennysputki tukkeutuu.
- Älä laita poltinta tai lämmittintä suoraan ilmastointilaitteesta tulevaan ilmavirtaan.
Seurauksena voi olla polttimen tai lämmittimen epätäydellinen palaminen.
- Älä anna lasten kiivetä ulkoyksikön päälle, äläkä laita sen päälle mitään esineitä.
Putoaminen tai tippuminen voi aiheuttaa vammoja.
- Pidä eläimet ja kasvit poissa suorasta ilmavirrasta.
Se voi vaikuttaa haitallisesti eläimiin ja kasveihin.
- Älä pese ilmastointilaitetta vedellä.
Seurauksena voi olla sähköisku tai tulipalo.
- Älä asenna ilmastointilaitetta paikkaan, jossa tulenarkaa kaasua saattaa vuotaa.
Jos kaasua vuotaa ja jää ilmastointilaitteen ympärille, saattaa syttyä tulipalo.
- Asenna tyhjennysputket huolellisesti.
Puutteelliset putket voivat aiheuttaa vesivahinkoja.
- Laitetta ei ole tarkoitettu pienten lasten tai heikkojen henkilöiden käytettäväksi ilman valvontaa.
- Pieniä lapsia on valvottava, jotta he eivät pääse leikkimään laitteella.
- Kysy asennusurakoitsijalta ohjeita ilmastointilaitteen sisäpuolen puhdistukseen.
Väärin suoritettu puhdistus voi rikkoa muoviosia tai aiheuttaa vesivuodosta johtuvan vian tai sähköiskun.
- Älä koske ilmastointilaitteen ilmantuloaukkoon tai alumiiniripaan.
Muuten seurauksena voi olla vammoja.
- Älä aseta esineitä ulkoyksikön välittömään läheisyyteen äläkä anna lehtien ja muiden roskien kerääntyä yksikön ympärille.
Lehdet ovat pesäpaikkoja pieneläimille, jotka voivat päästä yksikön sisään. Yksikköön päästyään tällaiset eläimet voivat aiheuttaa toimintahäiriöitä, savua tai tulipalon sähköisiä koskettaessaan.

TOIMINTA-ALUE

Mikäli ilman kosteus tai lämpötila on seuraavien rajojen ulkopuolella, turvalaitteet eivät välttämättä toimi ja ilmastointilaitte ei saata toimia, tai sisäyksiköstä saattaa tippua vettä.

Kauko-ohjaimen lämpötilan asetusväli 16°C–32°C.

Ulkoyksikkö		JÄÄHDYTYS	LÄMMITYS
RZQ100	ulkoilman lämpötila	-15~50°C DB	-19,5~21°C DB -20~15,5°C WB
	sisäilman lämpötila	18~37°C DB 12~28°C WB	10~27°C DB
	sisäilman kosteus	≤80% ^(*)	
RQ100	ulkoilman lämpötila	-5~46°C DB	-9~21°C DB -10~15°C WB
	sisäilman lämpötila	18~37°C DB 12~28°C WB	10~27°C DB
	sisäilman kosteus	≤80% ^(*)	
RR100	ulkoilman lämpötila	-15~46°C DB	Ei käytettävissä
	sisäilman lämpötila	18~37°C DB 12~28°C WB	
	sisäilman kosteus	≤80% ^(*)	

DB: Kuivalämpötila (°C)
WB: Märkälämpötila (°C)

(*) veden tiivistymisen ja sen tippumisen estämiseksi yksiköstä.

ASENNUSPAIKKA

Asennuspaikkaa koskevia ohjeita

- Onko ilmastointilaitte asennettu paikkaan, jossa on hyvä ilmanvaihto eikä esteitä ympärillä?
- Älä käytä ilmastointilaitetta paikoissa, joissa on:
 - Paljon mineraaliöljyä, kuten poraöljyä.
 - Paljon suolaa, esim. rannalla.
 - Rikkikaasuja, esim. kuumien lähteiden lähellä.
 - Huomattavia jännitevaihteluja, esim. tehdas tai laitos.
 - Ajoneuvot ja alukset.
 - Paljon öljysumua ja höyryä esim. keittämisestä tms.
 - Koneita, jotka kehittävät sähkömagneettisia aaltoja.
 - Hapko- ja/tai emäshöyryä tai -kaasua.
- Onko lumisuojaus huolehdittu?
Kysy lisätietoja laitteen myyjältä.

Johdotuksesta

- Kaikki sähköasennustyöt tulee antaa valtuutetun sähköurakoitsijan tehtäväksi.
Kysy jälleenmyyjältä tietoja johdotuksesta. Älä koskaan tee johdotusta itse.
- Varmista, että ilmastointilaitteelle on varattu erillinen virtapiiri ja että valtuutettu sähköurakoitsija on tehnyt kaikki sähkötyöt paikallisten lakien ja säädösten mukaisesti.

Tarkkaile myös käyttöäänä

- Onko seuraavat paikat valittu?
 - Paikka, joka kestää ilmastointilaitteen painon ja vähentää käyntiäänä ja värinöitä.
 - Paikka, jossa ulkoyksiköstä tuleva kuuma ilma poistuu ja käyntiäänät.
- Eikö ulkoyksikön ilman poistoaukon lähellä varmasti ole esteitä? Tällaiset esteet voivat heikentää suorituskykyä ja lisätä käyntiäänä.
- Jos käytön aikana ilmenee epänormaaleja ääniä, ota yhteys jälleenmyyjään.

Tyhjennysputkiston tyhjennys

- Onko tyhjennysputkisto asennettu tyhjentymään kokonaan?
Jos ilmastointikäytön aikana ulkoyksikön tyhjennysputkia ei tyhjenetä kunnolla, on mahdollista, että pöly ja lika tukkivat putken. Tällöin sisäyksiköstä voi vuotaa vettä. Pysäytä tällöin ilmastointilaitte ja ota yhteys jälleenmyyjään tai huolto-palveluumme.

KÄYTTÖTOIMINNOT

Lue kauko-ohjaimen mukana tullut käyttöopas.

- Käyttötoiminnot ovat erilaisia lämpöpumppu- ja jäähdytys-malleilla. Ota yhteyttä Daikin-jälleenmyyjääsi ja varmista järjestelmäsi tyyppi.
- Laitteen suojaamiseksi vaurioitumiselta kytke päävirtakytkin päälle 6 tuntia ennen käyttöönottoa.
- Jos virransyöttö katkeaa käytön aikana, laite käynnistyy automaattisesti uudelleen, kun virransyöttö palaa normaaliksi.

Lämmitystoiminnon kuvaus

Jäänpoisto

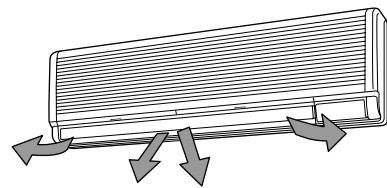
- Kun huurre ulkoyksikön kierukassa lisääntyy, lämmitysvaikutus vähenee ja järjestelmä siirtyy jäänpoistotoimintoon.
- Sisäyksikön tuuletin pysähtyy ja kauko-ohjaimen näytöllä näkyy "❄️/❄️❄️".
- 6–8 minuutin (korkeintaan 10 minuutin) jäänpoiston jälkeen järjestelmä palaa takaisin lämmitystoimintaan.

Ulkoilman lämpötilaa ja lämmitystehoa koskeva huomautus

- Ilmastointilaitteen lämmitysteho laskee, kun ulkoilman lämpötila putoaa. Käytä tällöin ilmastointilaitetta yhdessä muiden lämmitysjärjestelmien kanssa.
- Käytössä on lämpimän ilman kierrätysjärjestelmä, ja tästä syystä käynnistyksen jälkeen kestää jonkin aikaa, ennen kuin koko huone lämpiää.
- Sisätuuletin puhalttaa automaattisesti ilmaa kevyesti, kunnes ilmastointilaitteen sisälämpötila saavuttaa tietyn tason. Kauko-ohjaimen näytöllä näkyy tällöin "❄️/❄️❄️". Odota hetki.
- Jos lämmin ilma ei jakaudu koko huoneen alueelle, kannattaa käyttää kierrätintä (tuuletinta, joka kierrättää ilmaa koko huoneen alueella). Kysy lisätietoja laitteen myyjältä.

Ilmavirtauksen suunnan säätö

On kaksi tapaa säätää ilman poistovirtauksen kulmaa.



Säätö ylös- ja alaspäin sekä vasemmalle ja oikealle.

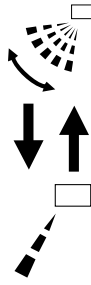
Ylös/alas -suunta:

Paina ILMAVIRRRAN SUUNTAUS -painiketta valitaksesi ilmavirran suunnan, kuten alla näytetään.

ILMAVIRRRAN SÄÄTÖLUUKKU -näyttö heilahtelee allaolevan kuvan mukaisesti ja ilmavirran suunta vaihtuu jatkuvasti. (Automaattinen heilahtelu -asetus).

Paina ILMAVIRRRAN SUUNTAUS -painiketta valitaksesi haluamasi suunnan.

ILMAVIRRRAN SÄÄTÖLUUKKU -näyttö lopettaa heilahtelun ja ilmavirran suunta on vakio (kiinteä ilmavirran suunta -asetus).



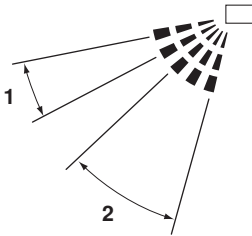
Ilmavirran säätöluukkujen liike

Seuraavissa tilanteissa ilmavirran suunta saattaa poiketa näytöllä olevasta, koska mikrotietokone ohjaa ilmavirtaa.

Toimintotila	Jäähdytys	Lämmitys
Toimintotila	<ul style="list-style-type: none">Kun huoneen lämpötila on alhaisempi kuin asetettu lämpötilaKäytettäessä jatkuvasti vaakatason ilmavirtaussuuntaa	<ul style="list-style-type: none">Kun huoneen lämpötila on korkeampi kuin asetettu lämpötilaJäänpoistotoiminto

Toimintotila sisältää automaattisen toiminnon.

Läpän suositeltavat asennot

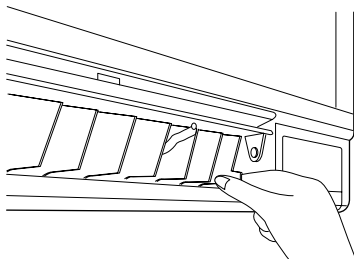


- 1 Jäähdytys
- 2 Lämmitys

On suositeltavaa käyttää tuuletinta yllä mainitussa asennossa, kun korjataan tuulettimen suuntaa.

Vasen/oikea suunta:

Tartu ilmavirtauslapojen kärkeen, ja siirrä lapoja vasemmalle ja oikealle.



HUOMAA



Tee säätöjä vasta sitten, kun ilmavirran suunnan heilahdus on pysäytetty asentoon, jossa säätöjä voi tehdä. Kätesi voi tarttua kiinni, jos yrität tehdä säätöjä yksikön liikuessa.

TOIMINNAN OPTIMOINTI

Noudata seuraavia varotoimenpiteitä järjestelmän moitteettoman toiminnan varmistamiseksi.

- Säädä huonelämpötila oikein parasta oleskelumukavuutta silmälläpitäen. Vältä liiallista lämmitystä tai jäähdytystä.
- Estä suoran auringonvalon pääsy huoneeseen jäähdytystoiminnan aikana käyttämällä verhoja tai kaihtimia.
- Tuuleta huone säännöllisesti. Yksikön pitkäaikainen käyttö vaatii huoneen huolellista tuulettamista.
- Pidä ovet ja ikkunat suljettuina. Jos ovet ja ikkunat ovat auki, huoneesta virtaa pois ilmaa, mikä heikentää jäähdytyksen tai lämmityksen tehoa.
- Älä aseta muuta lämpölähdettä suoraan sisäyksikön alapuolelle. Lämpö voi muuttaa niiden muotoa.
- Älä milloinkaan aseta mitään esinettä yksikön ilman sisäänmeno- tai ulostuloaukkojen eteen. Ne saattavat olla haitaksi laitteen toiminnalle tai jopa estää sen.
- Käännä virtakytkin pois-asentoon, kun yksikköä ei käytetä pitkään aikaan. Mikäli laite on kytketty päälle, se kuluttaa virtaa. Kytke virta kuusi tuntia ennen yksikön uudelleenkäynnistystä yksikön oikean toiminnan varmistamiseksi. (Ks. luku "Kunnonapito" sivulla 4)
- Kun näytöllä näkyy symboli " " (ilmansuodatin pitää puhdistaa), pyydä ammattimaista huoltomiestä puhdistamaan suodatin. (Katso luku "Kunnonapito" sivulla 4)

KUNNOSSAPITO

Laitetta saa huoltaa ainoastaan ammattitaitoinen huoltohenkilö.



- Ennen päätelaitteiden käsittelyä on kaikki virran-syöttöpiirit katkaistava.
- Pysäytä toiminta ja katkaise virta ennen ilmastointilaitteen puhdistusta. Muuten seurauksena voi olla sähköisku ja vammoja.
- Älä pese ilmastointilaitetta vedellä. Seurauksena saattaa olla sähköisku.
- Ole varovainen tikkaiden tai telineiden kanssa. Korkeissa paikoissa työskenneltäessä on oltava varovainen.

Ilmansuodattimen puhdistus

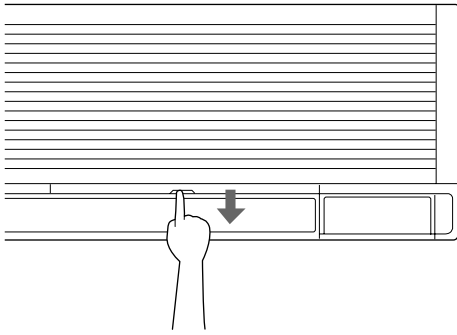
Puhdista ilmansuodatin kun laitteen näytöllä näkyy " " (AIKA PUHDISTAA ILMANSUODATIN).

Puhdista ilmansuodatin useammin, mikäli laite on asennettu ympäristöön, jonka ilmassa on runsaasti epäpuhtauksia.

Jos lika ei lähde pois, vaihda ilmansuodatin. (Nyrkkisääntönä voidaan pitää ilmansuodattimen puhdistamista kahden viikon välein.)

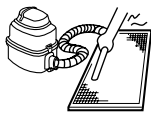
1 Irrota ilmansuodattimet

Vedä kahvaa nuolen suuntaan.



2 Ilmansuodattimen puhdistaminen

Poista ilmansuodattimessa oleva pöly pölynimurilla ja huuhtelee suodattimet hellävaraisesti viileässä vedessä. Älä käytä pesuainetta tai kuumaa vettä, sillä suodatin voi kistua tai menettää oikean muotonsa. Puhdistuksen jälkeen kuivaa suodattimet auringolta suojatussa paikassa.



HUOMAA



- Älä pese ilmastointilaitetta yli 50°C vedellä, sillä se voi aiheuttaa värimuutoksia ja/tai muodonmuutoksia.
- Älä laita sitä tuleen, sillä se voi syttyä.

3 Ilmansuodattimen asettaminen paikalleen

4 Kun laitteeseen on kytketty virta, paina suodattimen puhdistusajan kuvakkeen poistopainiketta.

Näyttö "  " katoaa.

Ilman ulostulon ja ulkoisten paneelien puhdistaminen

- Puhdista pehmeällä kankaalla.
- Jos tahrojen poistaminen on vaikeaa, käytä vettä ja neutraalia puhdistusainetta.

HUOMAA



- Älä käytä bensiiniä, bentseeniä, tinneriä, kiillotusjauhetta tai nestemäisiä hyönteis-myrrykyjä. Ne voivat aiheuttaa värivirheitä tai käpristymistä.
- Ilmansuodattimien ja ulkopaneelien puhdistukseen käytetyn veden tai ilman lämpötilan tulee olla alle 50°C.

Käynnistys pitkän pysähdyksen jälkeen

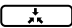
- Varmista seuraavat asiat:
 - Tarkista, että ilman sisäänmeno- ja ulostuloaukot eivät ole tukkiutuneet. Poista kaikki esteet.
 - Tarkista maadoitus.
- Puhdista ilmansuodatin ja ulkopaneelit.
 - Asenna ilmansuodatin puhdistuksen jälkeen paikalleen.
- Käännä päävirtakytkin päälle.
 - Ohjauspaneelin näyttö syttyy, kun virta kytketään päälle.
 - Laitetta suojataksesi käännä päävirtakytkin päälle vähintään 6 tuntia ennen käynnistystä.

Ennen kuin laite jätetään käyttämättä pitkään

- Käännä tuuletustoiminta päälle puoleksi päiväksi ja kuivaa laite. Lue kauko-ohjaimen kiinnitetty käyttöopas.
- Katkaise virransyöttö.
 - Kun päävirtakytkin on PÄÄLLÄ-asennossa, jonkin verran sähköä kuluu, vaikka järjestelmä ei ole käynnissä. Kytke päävirtalähde pois päältä säästääksesi virtaa.
 - Kauko-ohjaimen näyttö sammuu, kun päävirtakytkin käännetään POIS-asentoon.
- Puhdista ilmansuodattimet ja ulkopinnat. Muista laittaa ilmansuodatin paikoilleen puhdistuksen jälkeen. Katso "Kunnossapito" sivulla 4.

SEURAAVAT OIREET EIVÄT JOHDU ILMASTOINTILAITTEESTA

Järjestelmä ei toimi

- Järjestelmä ei käynnisty uudelleen heti, kun ON/OFF -painiketta painetaan. Jos toiminnan merkkivalo syttyy, järjestelmä toimii normaalisti. Järjestelmä ei käynnisty heti uudelleen, koska sen turvalaitteet reagoivat estääkseen järjestelmän ylikuormituksen. Järjestelmä käynnistyy automaattisesti uudelleen kolmen minuutin kuluttua.
- Järjestelmä ei käynnisty uudelleen heti, kun lämpötilan asetuspainike palautuu alkuperäiseen asentoonsa painamisen jälkeen. Jos toiminnan merkkivalo syttyy, järjestelmä toimii normaalisti. Järjestelmä ei käynnisty heti uudelleen, koska sen turvalaitteet reagoivat estääkseen järjestelmän ylikuormituksen. Järjestelmä käynnistyy automaattisesti uudelleen kolmen minuutin kuluttua.
- Järjestelmä ei käynnisty, kun näytöllä näkyy  (ULKOINEN OHJAUS -KUVAKE), ja näyttö välkkyvä muutaman sekunnin ajan sen jälkeen, kun toimintapainiketta on painettu. Tämä johtuu siitä, että järjestelmä on keskitetyssä ohjauksessa. Välähtelevä näyttö on osoitus siitä, että järjestelmää ei voi ohjata kauko-ohjaimella.
- Järjestelmä ei käynnisty heti, kun virransyöttö kytketään päälle. Odota yhden minuutin ajan, kunnes mikrotietokone on valmiina toimintaan.

Yksiköstä virtaa ulos valkoista höyryä

- Kosteuden ollessa korkea jäädytyksen aikana (rasvaisissa tai pölyisissä paikoissa)
Mikäli sisäyksikön sisäpuoli on erittäin likainen, huoneen lämpötilajakauma muuttuu epätasaiseksi. Sisäyksikön sisäosat on puhdistettava. Pyydä jälleenmyyjältä ohjeet laitteen puhdistamiseksi. Työn suorittamiseen tarvitaan ammattitaitoista huoltomiestä.
- Kun järjestelmä vaihdetaan jäänpoiston jälkeen lämmitys-toimintaan.
Jäänpoistosta syntyvä kosteus muuttuu höyryksi ja poistuu laitteesta.

Ilmastointilaitteiden äänet

- Yksikön käynnistyksen jälkeen kuuluu soiva ääni.
Lämpötilan säätimen toiminta aiheuttaa tämän äänen. Se loppuu noin minuutin kuluttua.
- Jatkuva suhiseva ääni kuuluu kun järjestelmä on JÄÄHDYTYSTAI SULATUSTILASSA.
Ääni johtuu kaasumaisen kylmäaineen virtauksesta sisä- ja ulkoyksiköiden läpi.
- Järjestelmän käynnistyksen ja sulkemisen yhteydessä sekä SULATUSTOIMINNON pysäytyksen yhteydessä kuultava suhahdus.
Ääni johtuu kylmäaineen virtauksen pysähtymisestä ja virtauksen muuttumisesta.
- Jatkuva sihisevä ääni, joka kuuluu kun järjestelmä on JÄÄHDYTYSTILASSA tai pysähdyksissä.
Äänen aiheuttaa käynnissä oleva tyhjennyspumppu.
- Vingahtava ääni, joka kuuluu kun järjestelmä on käynnissä tai kun järjestelmä on sammutettu.
Ko. ääni johtuu muoviosien laajenemisesta tai supistumisesta lämmönvaihtelujen seurauksena.

Yksiköistä tulee ulos pölyä

- Laitteesta saattaa tulla ulos pölyä, kun se kytketään päälle sen oltua pitkään käyttämättömänä.
Laitteeseen kerääntynyt pöly virtaa ulos.

Yksikön tuottama haju

- Laite absorboi hajuja huoneista, huonekaluista, tupakansavusta jne. ja päästää ne edelleen ilmaan.

Kauko-ohjaimen nestekidenäytössä näkyy "88"

- Välittömästi sen jälkeen, kun päävirtakytkin on kytketty päälle. Osoittaa, että kauko-ohjain on kunnossa. Näkyy vähän aikaa.

VIANETSINTÄ

Jos jokin seuraavassa mainituista vikatilanteista ilmenee, suorita alla mainitut toimenpiteet ja ota yhteys jälleenmyyjään.

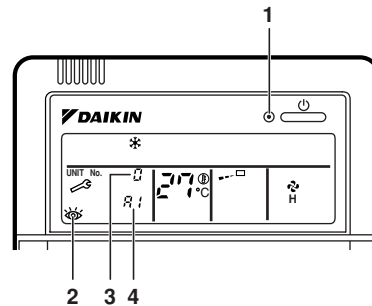
Järjestelmän korjaus pitää teettää ammattitaitoisella huoltomiehellä.



Kun ilmastointilaitte on epänormaalissa tilassa (palavan hajua tms.), irrota virtajohto pistorasiasta ja ota yhteys jälleenmyyjään.

Käytön jatkaminen tällaisissa olosuhteissa voi aiheuttaa särkyamisen, sähköiskun ja tulipalon.

- Jos turvalaite kuten sulake, katkaisin tai maavuotokatkaisin laukeaa usein:
Toimenpide: Älä kytke päävirtakytkintä päälle.
- Jos virtakytkin ei toimi oikein:
Toimenpide: Käännä päävirtakytkin pois päältä.
- Laitteesta virtaa ulos vettä.
Toimenpide: Pysäytä laitteen toiminta.
- Jos näyttöviesti "E" (TARKASTUS), "UNIT No." (Yksikön nro), ja toimintavalo vilkkuvat ja viesti "MALFUNCTION CODE" (virhetoimintakoodi) tulee näytölle.
Toimenpide: Ilmoita asiasta jälleenmyyjälle ja kerro näytöllä näkyvä vikakoodi.



- 1 Yksikön toimintaa ilmaiseva valo
- 2 Tarkastusviive
- 3 Sen sisäyksikön numero, jossa virhetoiminta on ilmennyt
- 4 Vikakoodi

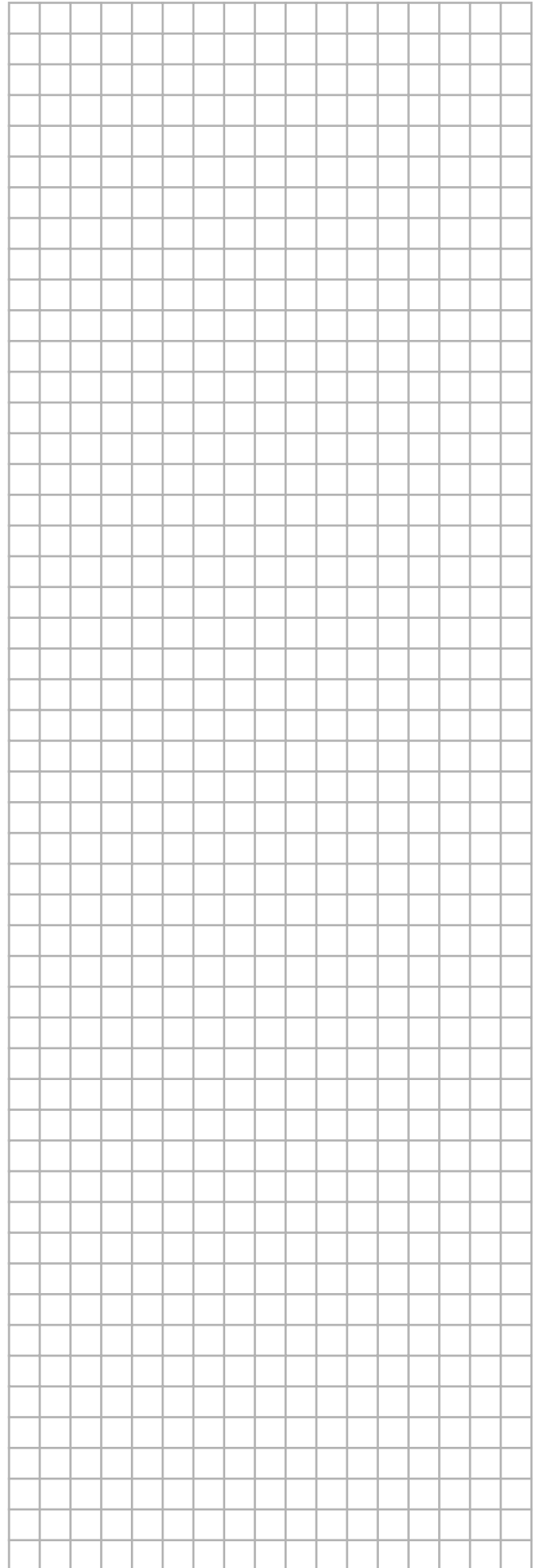
Jos järjestelmä ei toimi kunnolla (ei kuitenkaan em. syistä johtuen ja mikään em. virhetoimintoista ei ole ilmennyt), tutki järjestelmä seuraavan ohjeen mukaisesti.

- Järjestelmä ei toimi ollenkaan.
 - Tarkista, onko kyseessä virtakatkos.
Odota, kunnes virransyöttö palaa normaaliksi. Jos järjestelmän toiminnan aikana sattuu virtakatkos, järjestelmä käynnistyy uudelleen automaattisesti, kun virransyöttö palaa normaaliksi.
 - Tarkista onko sulake palanut tai katkaisija lauennut.
Tarvittaessa vaihda sulake tai palauta katkaisija.
- Järjestelmä pysähtyy kesken toiminnan.
 - Tarkista, onko sisä- tai ulkotilaan asennettavan laitteen ilman sisäänmeno- tai ulostuloaukon edessä jokin esine.
Poista esine ja varmista ilmankierto.
 - Tarkista, onko ilmansuodatin tukkeutunut.
Pyydä ammattitaitoista huoltohenkilöä puhdistamaan ilmansuodattimet. Katso "Kunnossapito" sivulla 4.

■ Järjestelmä toimii, mutta jäädytyksen tai lämmityksen teho on riittämätön.

- Tarkista, onko sisä- tai ulkotilaan asennettavan laitteen ilman sisäänmeno- tai ulostuloaukon edessä jokin esine. Poista esine ja varmista ilmankierto.
- Tarkista, onko ilmansuodatin tukkeutunut. Pyydä ammattitaitoista huoltohenkilöä puhdistamaan ilmansuodattimet. Katso "[Kunnossapito](#)" sivulla 4.
- Tarkista, onko asetettu lämpötila oikea. (Katso kauko-ohjaimen käyttöohjetta.)
- Tarkista, onko tuulettimen nopeuden ohjauspainike asetettu alhaiselle nopeudelle. (Katso kauko-ohjaimen käyttöohjetta.)
- Jos ilman virtauskulma ei ole oikea. ("[Ilmavirtauksen suunnan säätö](#)" sivulla 3)
- Tarkista, ovatko ovet tai ikkunat auki. Sulje ovet tai ikkunat, jotta tuuli ei pääse puhaltamaan sisään.
- Tarkista, pääseekö aurinko paistamaan suoraan huoneeseen (jäädytettäessä). Käytä verhoja tai kaihtimia.
- Tarkista, onko huoneessa liikaa ihmisiä. Jäädytyksen teho vähenee, mikäli huoneeseen syntyy liikaa lämpöä.
- Tarkista, onko huoneen lämpölähde liian suuri (jäädytettäessä). Jäädytyksen teho vähenee, mikäli huoneeseen syntyy liikaa lämpöä.

MUISTIINPANOJA



DAIKIN INDUSTRIES, LTD.

Head office:

Umeda Center Bldg., 2-4-12, Nakazaki-Nishi,
Kita-ku, Osaka, 530-8323 Japan

Tokyo office:

JR Shinagawa East Bldg., 2-18-1, Konan,
Minato-Ku, Tokyo, 108-0075 Japan

<http://www.daikin.com/global>

DAIKIN EUROPE NV

Zandvoordestraat 300, B-8400 Oostende, Belgium