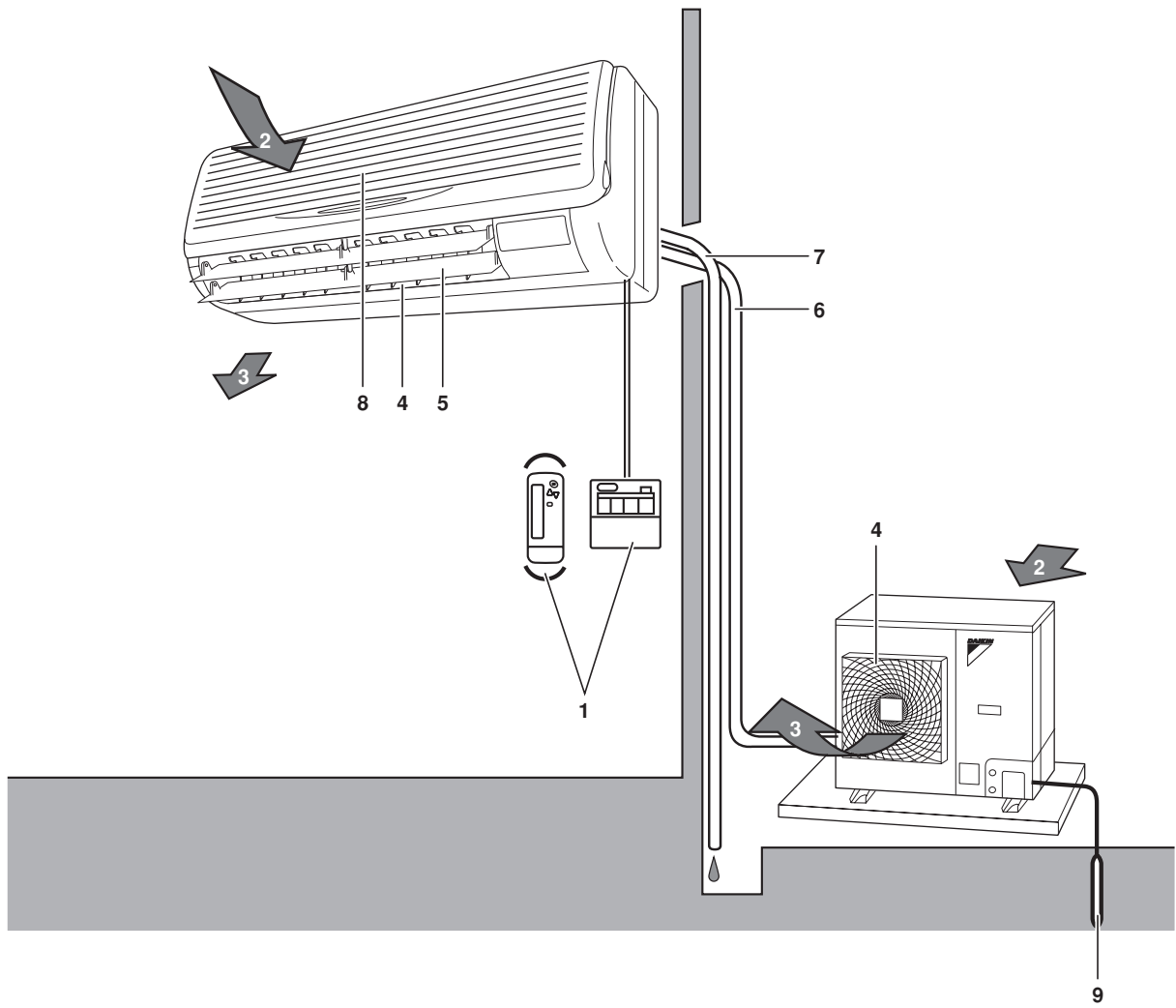




Instrukcja obsługi

Klimatyzator typu Split Do montażu na ścianie

FAQ71BUV1B
FAQ71BVV1B



Spis treści

	Strona
Przed przystąpieniem do eksploatacji	1
Środki ostrożności	1
Warunki eksploatacji	3
Miejsce instalacji	3
Obsługa urządzenia	3
Optymalna eksploatacja	4
Konserwacja	5
Objawy, które nie świadczą o niesprawności klimatyzatora	6
Rozwiązywanie problemów	7

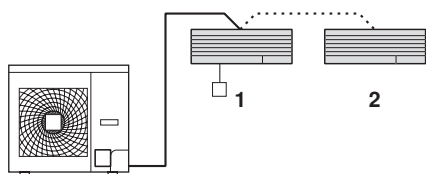


Dziękujemy, że zdecydowali się Państwo na zakup klimatyzatora firmy Daikin. Prosimy o dokładne zapoznanie się z niniejszą instrukcją obsługi przed przystąpieniem do eksploatacji klimatyzatora. Instrukcja zawiera informacje na temat prawidłowego korzystania z urządzenia i może być pomocna w przypadku wystąpienia problemów. Po przeczytaniu, instrukcję należy zachować, tak, aby było można do niej sięgnąć w przyszłości.

Szczegółowe informacje dotyczące nazw, funkcji przełączników i ekranów wyświetlacza zawiera instrukcja obsługi pilota.

Przed przystąpieniem do eksploatacji

Niniejsza instrukcja dotyczy systemów sterowanych w sposób standardowy. Przed rozpoczęciem eksploatacji należy zwrócić się do dealera firmy Daikin w celu uzyskania instrukcji obsługi odpowiedniej dla używanego systemu.



- 1 Urządzenie z pilotem zdalnego sterowania
- 2 Urządzenie bez pilota zdalnego sterowania

UWAGA



Dodatkowe informacje zawiera instrukcja obsługi pilota zdalnego sterowania.

Jeśli w używanej instalacji stosowany jest niestandardowy system sterowania, należy zwrócić się do dealera o instrukcję obsługi właściwą dla tego systemu.

- Typ z pompą ciepła
Działa w trybie chłodzenia, ogrzewania, automatycznym, osuszania i nawiewu.
- Typ tylko chłodzący
Działa w trybie chłodzenia, osuszania i nawiewu.

Informacje dotyczące systemu sterowania grupowego i systemu sterowanego dwoma pilotami

Oprócz sterowania niezależnego (jeden pilot steruje jednym urządzeniem wewnętrznym). Jeśli używane urządzenie jest sterowane w opisany sposób, to należy sprawdzić, co następuje.

- System sterowania grupowego
Jeden pilot steruje maksymalnie 16 urządzeniami wewnętrznymi.
Wszystkie urządzenia wewnętrzne są regulowane jednakowo.
- System sterowany dwoma pilotami
Jednym urządzeniem wewnętrznym sterują dwa piloty (w przypadku systemu sterowania grupowego – jedną grupą urządzeń wewnętrznych).
Urządzenie jest sterowane niezależnie.

UWAGA



W przypadku zmiany kombinacji lub ustawień w systemie sterowania grupowego albo w systemie sterowanym dwoma pilotami, należy zwrócić się do dealera.

Nazwy i funkcje elementów (Patrz rysunek 1)

- 1 Pilot zdalnego sterowania
- 2 Powietrze wlotowe
- 3 Powietrze wylotowe
- 4 Wylot powietrza
- 5 Kierownica sterująca przepływem powietrza (na wlocie powietrza)
- 6 Przewody czynnika chłodniczego i przewód elektryczny
- 7 Przewód na skropliny
- 8 Wlot powietrza. Wbudowany filtr powietrza zatrzymuje kurz i brud.
- 9 Przewód uziemiający. Należy koniecznie uziemić urządzenie zewnętrzne, aby zapobiec porażeniu prądem elektrycznym.

Środki ostrożności

W celu uniknięcia błędów w obsłudze, przed rozpoczęciem korzystania z klimatyzatora zalecane jest zapoznanie się z tą instrukcją obsługi.

Klient powinien zostać poinformowany o konieczności zachowania tej instrukcji montażu wraz z instrukcją obsługi, na wypadek, gdyby były potrzebne w przyszłości.

Ten klimatyzator należy do kategorii "produktów nie będących urządzeniami ogólnodostępnymi".



Niezastosowanie się do OSTRZEŻEŃ z dużym prawdopodobieństwem spowoduje tragiczne w skutkach konsekwencje, w tym poważne (nawet śmiertelne) urazy.

Niezastosowanie się do PRZESTRÓG może w niektórych sytuacjach spowodować obrażenia lub uszkodzenie urządzeń.

Po przeczytaniu instrukcję należy umieścić w miejscu łatwo dostępnym dla każdego użytkownika. Ponadto, należy upewnić się, że w przypadku przekazania sprzętu instrukcja trafi do rąk nowego użytkownika.

OSTRZEŻENIE

- Należy unikać bezpośredniego wystawiania części ciała na działanie zimnego powietrza przez dłuższy czas. W przeciwnym przypadku może wystąpić osłabienie organizmu i zachorowanie.
- Jeśli klimatyzator znajduje się w niezwykłym stanie (daje się wyczuć zapach spalenizny, itp.), należy wyjąć przewód zasilający z gniazda i skontaktować się z dealerem, u którego dokonano zakupu klimatyzatora. Kontynuowanie pracy w takich okolicznościach może być przyczyną problemów, porażenia prądem elektrycznym lub pożaru.
- W celu zainstalowania klimatyzatora należy skontaktować się z dealerem. Niekompletna instalacja wykonana samodzielnie może spowodować wycieki wody, porażenie prądem elektrycznym lub pożar.
- W celu rozbudowy, naprawy i konserwacji klimatyzatora należy skontaktować się z dealerem. Niekompletna rozbudowa, naprawa lub konserwacja może spowodować wycieki wody, porażenie prądem elektrycznym lub pożar.
- Nie wolno wkładać palców, prętów, itp. przedmiotów do otworów wlotu i wylotu powietrza oraz między łopatki wentylatora. Wentylator pracujący na wysokich obrotach może spowodować obrażenia
- W przypadku wycieków należy skontaktować się z dealerem. Jeśli klimatyzator ma być zainstalowany w niewielkim pomieszczeniu, niezbędne jest zabezpieczenie się przed przekroczeniem dopuszczalnego stężenia czynnika chłodniczego w razie jego wycieku. Przekroczenie dopuszczalnego stężenia czynnika w powietrzu może spowodować niedobór tlenu.
- W przypadku instalacji składników sprzedawanych osobno należy skonsultować się ze specjalistą. Przy montażu należy stosować wyłącznie osobno sprzedawane części firmowane przez firmę Daikin. Niekompletna instalacja wykonana samodzielnie może spowodować wycieki wody, porażenie prądem elektrycznym lub pożar.
- W celu przeniesienia i ponownego zainstalowania klimatyzatora należy skontaktować się z dealerem. Niekompletna instalacja może spowodować wycieki wody, porażenie prądem elektrycznym lub pożar.
- Nie wolno stosować bezpieczników o niewłaściwej pojemności. Zastosowanie części przewodów i in. może spowodować usterki i pożar.
- Czynniki chłodnicze używane w klimatyzatorze jest bezpieczny i w normalnych warunkach nie wycieka z urządzenia. W przypadku wycieku czynnika do pomieszczenia, kontaktu z ogniem, piecem, grzałką lub kuchenką może spowodować powstanie groźnych gazów. Do momentu potwierdzenia zakończenia napraw elementów z których nastąpił wyciek nie należy korzystać z klimatyzatora.
- Należy koniecznie zapewnić uziemienie. Uziemienia nie wolno wykonywać za pośrednictwem rury, piorunochronu lub uziemienia instalacji telefonicznej. Nieprawidłowe uziemienie może być przyczyną porażenia elektrycznego lub pożaru. Przepięcia pochodzące od wyładowań atmosferycznych lub z innych źródeł mogą uszkodzić klimatyzator.
- Należy zainstalować detektor prądu upływowego. Brak detektora prądu upływowego może być przyczyną porażenia prądem elektrycznym lub pożaru.

PRZESTROGA

- Klimatyzatora nie należy używać do celów niezgodnych z przeznaczeniem. Klimatyzatora nie należy używać do zastosowań specjalnych, takich jak przechowywanie żywności, zwierząt i roślin, urządzeń precyzyjnych, dzieł sztuki i innych przedmiotów, gdyż może to skutkować obniżeniem jakości.

- Nie wolno zdejmować pokrywy wylotu powietrza urządzenia zewnętrznego. Wentylator może pozostać odsłonięty i spowodować obrażenia.
- W przypadku korzystania z klimatyzatora w połączeniu z piecami lub grzałkami należy zapewnić wystarczającą wentylację. Niewystarczająca wentylacja może spowodować niedobór tlenu.
- Po dłuższym okresie użytkowania należy skontrolować stan i ewentualne uszkodzenia bloków fundamentowych. Uszkodzenia grożą upadkiem lub stoczeniem się urządzenia i mogą stać się przyczyną obrażeń.
- Nigdy nie należy w pobliżu klimatyzatora umieszczać pojemników z gazami łatwopalnymi ani też ich rozpylać. Postępowanie takie może spowodować pożar.
- Aby wyczyścić klimatyzator, należy zatrzymać pracę i wyjąć wtyczkę przewodu zasilania z gniazda. W przeciwnym przypadku może to skutkować porażeniem prądem elektrycznym i obrażeniami.
- Klimatyzatora nie należy obsługiwać mokrymi rękoma. Grozi to porażeniem prądem elektrycznym.
- Pod urządzeniem wewnętrznym nie należy umieszczać przedmiotów które mogłyby zostać uszkodzone na skutek kontaktu z wodą. Woda może kondensować i ściekać, jeśli wilgotność powietrza przekroczy 80%, lub jeśli wylot skroplin zostanie zablokowany.
- Pieców i grzałek nie należy umieszczać w miejscu bezpośrednio wystawionym na powietrze nawiewane przez klimatyzator. Może to powodować niecałkowite spalenie w piecu lub grzałce.
- Nie wolno zezwalać dzieciom na wspinanie się na urządzenie zewnętrzne; nie należy też kłaść na nim innych przedmiotów. Upadek lub ześlizgnięcie może skutkować obrażeniami.
- Nie należy narażać zwierząt ani roślin na bezpośrednie działanie powietrza nawiewanego. Może to mieć niekorzystny wpływ na rośliny i zwierzęta.
- Klimatyzatora nie należy myć wodą. Niebezpieczeństwo porażenia prądem elektrycznym lub pożarem.
- Nie należy instalować klimatyzatora w miejscach możliwych wycieków gazów łatwopalnych. W wypadku nieszczelności gaz gromadzący się wokół klimatyzatora może się zapalić.
- Wykonaj kompletną instalację do odprowadzania skroplin. Niekompletna instalacja może spowodować wyciek wody.
- Urządzenie nie jest przeznaczone do użytku przez dzieci i osoby niedołążne bez nadzoru.
- Małych dzieci należy pilnować, tak by nie bawiły się urządzeniem.
- W przypadku konieczności przeprowadzenia czyszczenia wnętrza klimatyzatora należy skontaktować się z podwykonawcą instalacji. Nieprawidłowo przeprowadzone czyszczenie może być przyczyną uszkodzenia części z tworzyw sztucznych, wycieku wody albo porażenia prądem elektrycznym.
- Nie należy dotykać wlotów powietrza ani żeber aluminiowych klimatyzatora. W przeciwnym przypadku może dojść do obrażeń.
- Nie umieszczać obiektów w bezpośrednim sąsiedztwie urządzenia zewnętrznego i nie dopuszczać, aby liście i inne zanieczyszczenia gromadziły się wokół urządzenia. Liście stanowią schronienie dla małych zwierząt, które mogą wejść do urządzenia. Po wejściu do urządzenia w wyniku kontaktu zwierząt z częściami elektrycznymi może dojść do uszkodzeń, powstania dymu lub pożaru.

Warunki eksploatacji

W temperaturze lub wilgotności spoza podanych przedziałów mogą uaktywnić się urządzenia zabezpieczające i klimatyzator może nie działać, lub z urządzenia wewnętrznego może ściekać woda.

Za pomocą pilota można ustawić temperaturę z zakresu od 16°C do 32°C.

Urządzenie zewnętrzne		CHŁODZENIE	OGRZEWANIE
RZQ71~140	temperatura zewnętrzna	-15~50°C DB	-19,5~21°C DB -20~15,5°C WB
	temperatura w pomieszczeniu	18~37°C DB 12~28°C WB	10~27°C DB
	wilgotność w pomieszczeniu	≤80% ^(*)	
RQ71~125	temperatura zewnętrzna	-5~46°C DB	-9~21°C DB -10~15°C WB
	temperatura w pomieszczeniu	18~37°C DB 12~28°C WB	10~27°C DB
	wilgotność w pomieszczeniu	≤80% ^(*)	
RR71~125	temperatura zewnętrzna	-15~46°C DB	—
	temperatura w pomieszczeniu	18~37°C DB 12~28°C WB	—
	wilgotność w pomieszczeniu	≤80% ^(*)	

t.such.: Temperatura termometru suchego (°C)

t.wilg.: Temperatura termometru wilgotnego (°C)

(*) aby uniknąć kondensacji i wyciekania wody z urządzenia.

Miejsce instalacji

Wskazówki dotyczące wyboru miejsca instalacji

- Czy klimatyzator jest zamontowany w miejscu dobrze wentylowanym, i z dala od obiektów mogących stanowić przeszkody?
- Klimatyzatora nie należy eksploatować w warunkach podanych poniżej:
 - W miejscach, w których występuje olej mineralny, np. ciecz chłodząco-smarująca.
 - W miejscach o dużym zasoleniu, jak np. plaże.
 - W miejscach, w których występują związki siarki, na przykład okolice gorących źródeł.
 - W miejscach, w których występują duże skoki napięcia, np. w zakładach przemysłowych.
 - W pojazdach, na statkach lub łodziach.
 - W miejscach występowania rozpryskiwanego oleju i pary, np. w kuchni, itp.
 - W pobliżu urządzeń generujących fale elektromagnetyczne.
 - W miejscach występowania par o odczynie kwaśnym i/lub zasadowym.
- Czy urządzenie zabezpieczono przed śniegiem?
W celu uzyskania szczegółowych informacji należy skontaktować się z dealerem.

Wskazówki dotyczące okablowania

- Prace instalacyjne przy okablowaniu muszą być wykonywane przez elektryka z odpowiednimi uprawnieniami.
W celu wykonania okablowania należy skontaktować się z dealerem. Nie wolno wykonywać go samodzielnie.
- Należy upewnić się, że wszystkie prace elektryczne zostały przeprowadzone przez wykwalifikowany personel zgodnie z przepisami lokalnymi, przy wykorzystaniu osobnego obwodu elektrycznego.

Należy też zwrócić uwagę na głośność podczas pracy

- Czy dokonano wyboru miejsca o takich cechach?
 - Miejsce o wystarczającej wytrzymałości stosownej do ciężaru klimatyzatora, ograniczające emisję hałasu i wibracji podczas pracy.
 - Miejsce, w którym hałas ani wydmuchiwane gorące powietrze nie będą uciążliwe.
- Czy w pobliżu wylotu powietrza z urządzenia zewnętrznego na pewno nie znajdują się żadne przeszkody?
Przeszkody te mogą spowodować obniżenie wydajności i podwyższenie emisji hałasu.
- W przypadku wystąpienia nietypowego hałasu podczas korzystania z urządzenia należy skontaktować się z dealerem.

Wskazówki dotyczące przewodów odprowadzania skroplin

- Czy wykonano wyprowadzenie przewodów umożliwiające odprowadzanie skroplin?
W przypadku niewykonania prawidłowego wyprowadzenia skroplin z przewodów urządzenia zewnętrznego występuje ryzyko zablokowania przewodu podczas pracy kurzem i zanieczyszczeniami. Może to spowodować wycieki wody z urządzenia wewnętrznego. W przypadku emisji podczas eksploatacji nietypowych dźwięków klimatyzator należy zatrzymać i skonsultować się z dealerem lub stacją obsługi.

Obsługa urządzenia

Zależy zapoznać się z treścią instrukcji obsługi dołączonej do pilota zdalnego sterowania.

- Sposób obsługi urządzeń z pompą ciepła różni się od obsługi prostych agregatów chłodzących. Aby dowiedzieć się, jaki rodzaj systemu jest zainstalowany, należy zwrócić się do dealera firmy Daikin.
- W celu odpowiedniego zabezpieczenia urządzenia, należy włączyć je za pomocą głównego wyłącznika zasilania na 6 godzin przed uruchomieniem.
- W przypadku wyłączenia zasilania wyłącznikiem głównym podczas pracy, urządzenie zostanie automatycznie ponownie uruchomione po włączeniu zasilania.

Praca w trybie ogrzewania – wyjaśnienia

Tryb odszraniania

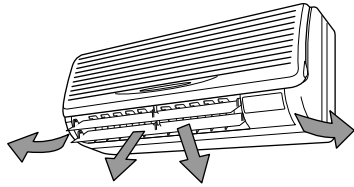
- Gdy węzownica urządzenia zewnętrznego pokryje się większą ilością szronu, skuteczność ogrzewania pogarsza się i system przechodzi w tryb odszraniania.
- Wentylator urządzenia wewnętrznego wyłącza się, a na wyświetlaczu pilota pojawia się symbol "❄️/❄️".
- Po 6-8 minutach (maksymalnie po 10 minutach) odszraniania, system powraca do trybu ogrzewania.

Wskazówki dotyczące temperatury powietrza i wydajności grzewczej

- Wydajność grzewcza klimatyzatora ulega obniżeniu wraz z obniżaniem się temperatury otoczenia. W takim przypadku należy korzystać z klimatyzatora w połączeniu z innym systemem grzewczym.
- Układ krążenia ciepłego powietrza jest w użyciu, dlatego ogrzanie całego pomieszczenia po uruchomieniu może zająć trochę czasu.
- Wentylator urządzenia wewnętrznego uruchamia się automatycznie; do momentu osiągnięcia żądanego poziomu temperatury urządzenie generuje delikatny nawiew. W tym czasie na pilocie wyświetlany jest wskaźnik "❄️/❄️". Należy pozostawić go w tej pozycji i chwilę odczekać.
- Jeśli ciepło gromadzi się pod sufitem, a na poziomie podłogi panuje chłód, zalecane jest użycie urządzenia do cyrkulacji (wentylatora, który spowoduje krążenie powietrza w pomieszczeniu). W celu uzyskania szczegółowych informacji należy skontaktować się z dealerem.

Regulacja kierunku przepływu powietrza

Istnieją dwa sposoby regulacji kąta nachylenia wylotu powietrza.



Regulacja w kierunkach góra/dół oraz prawo/lewo.

Kierunek w górę i w dół:

Naciśnij przycisk **REGULACJI KIERUNKU PRZEPŁYWU POWIETRZA**, aby wybrać kierunek przepływu powietrza, tak jak to pokazano poniżej.

Wskaźnik **KLAPY STERUJĄCEJ PRZEPŁYWEM POWIETRZA** porusza się wahadłowo (tak jak pokazano), a kierunek przepływu powietrza stale się zmienia. (Automatyczny ruch wahadłowy)

Naciśnij przycisk **REGULACJI KIERUNKU PRZEPŁYWU POWIETRZA**, aby wybrać dowolny kierunek przepływu powietrza.

Wskaźnik **KLAPY STERUJĄCEJ PRZEPŁYWEM POWIETRZA** przestanie poruszać się, a kierunek przepływu powietrza zostanie ustalony (Ustalony kierunek przepływu powietrza).

Ruchy klapy sterującej przepływem powietrza

W warunkach opisanych poniżej kierunkiem przepływu powietrza steruje mikrokomputer, a zatem kierunek ten może być inny, niż pokazany na wyświetlaczu.

Tryb pracy	Chłodzenie	Ogrzewanie
Warunki pracy	Podczas ciągłej pracy z poziomym kierunkiem przepływu powietrza	<ul style="list-style-type: none">• Gdy temperatura w pomieszczeniu jest wyższa od ustawionej• W trybie odszraniania (klapy skierowane poziomo, aby zimne powietrze nie było nawiewane bezpośrednio na osoby znajdujące się w pomieszczeniu).

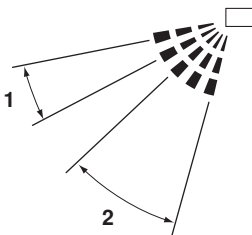
UWAGA



- W przypadku podjęcia próby włączenia chłodzenia lub zaprogramowanego osuszania w sytuacji, gdy klapy są skierowane w dół, kierunek nawiewu może się nieoczekiwanie zmienić. Nie oznacza to uszkodzenia urządzenia. Chroni to przed ściekaniem rosy gromadzącej się na elementach otworu wylotowego.

- Tryb pracy obejmuje tryb automatyczny.

Zalecane położenia klapy



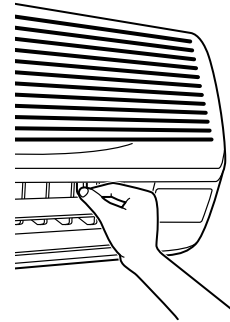
- 1 Chłodzenie
- 2 Ogrzewanie

Podczas ustalania kierunku nawiewu zalecany jest wybór jednej z poniższych pozycji.

Kierunek prawy i lewy:

Naciśnij wypustki na narożach żaluzji (kierownicach regulacji poziomej kierunku przepływu powietrza) delikatnie w dół i wyreguluj w prawo i w lewo zgodnie z warunkami panującymi w pomieszczeniu oraz własnymi preferencjami.

Zatrzymaj kierownice w pozycji umożliwiającej chwycenie klapek i regulację ich kierunku.



UWAGA



Regulację można przeprowadzać wyłącznie po zatrzymaniu klapy ruchomych w położeniu umożliwiającym tę regulację. Próba przeprowadzenia regulacji podczas ruchu wahadłowego klapy może skutkować obrażeniami dłoni.

Optymalna eksploatacja

Aby zapewnić prawidłowe działanie systemu, należy przestrzegać poniższych zaleceń.

- Temperaturę w pomieszczeniu należy odpowiednio wyregulować, aby uzyskać komfortowe warunki. Unikać nadmiernego nagrzewania lub schładzania.
- Podczas chłodzenia należy zapobiegać przedostawaniu się do pomieszczenia promieni słonecznych, stosując żaluzje lub zasłony.
- Należy regularnie wentylować pomieszczenie. Długotrwała eksploatacja urządzenia wymaga stosownej wentylacji pomieszczenia.
- Drzwi i okna powinny być zamknięte. Przy otwartych drzwiach i oknach powietrze z pomieszczenia będzie wypływało na zewnątrz, a w rezultacie pogorszy się skuteczność chłodzenia i ogrzewania.
- Nie wolno umieszczać żadnych przedmiotów bezpośrednio pod urządzeniem wewnętrznym. Działanie ciepła może spowodować ich deformację.
- Nie należy umieszczać żadnych przedmiotów w pobliżu wylotu i wylotu powietrza. Może to spowodować pogorszenie wydajności lub wyłączenie urządzenia.
- Gdy urządzenie nie będzie używane przez dłuższy czas, należy wyłączyć zasilanie wyłącznikiem głównym. Gdy wyłącznik główny jest włączony, urządzenie zużywa energię elektryczną. Aby zapewnić sprawne działanie urządzenia, na 6 godzin przed jego uruchomieniem należy włączyć zasilanie. (Patrz "Konserwacja" na stronie 5)
- Gdy na wyświetlaczu pojawi się symbol " " (pora wyczyścić filtr powietrza), należy wezwać wykwalifikowanego technika serwisu w celu wyczyszczenia filtrów. (Patrz "Konserwacja" na stronie 5).

Konserwacja

Czynności konserwacyjne może wykonywać tylko wykwalifikowany technik serwisu.



- Na czas wykonywania czynności przy złączach wszystkie obwody zasilania muszą być odłączone.
- Aby wyczyścić klimatyzator, należy zatrzymać pracę i wyłączyć urządzenie wyłącznikiem głównym. W przeciwnym przypadku może to skutkować porażeniem prądem elektrycznym i obrażeniami.
- Klimatyzatora nie należy myć wodą. Może to spowodować porażenie prądem elektrycznym.
- Należy zachować ostrożność, używając pomostów i drabin. Podczas prac na wysokościach należy postępować z rozwagą.

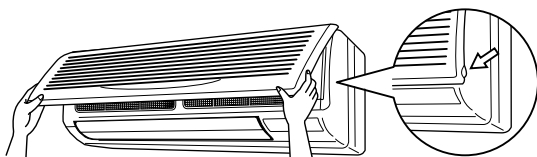
Jak czyścić filtr powietrza

Filtr powietrza należy wyczyścić, gdy na wyświetlaczu pojawi się wskaźnik " " (PORA WYCZYŚCIĆ FILTR POWIETRZA).

Filtr powinien być czyszczony częściej, jeśli urządzenie jest zainstalowane w pomieszczeniu, w którym powietrze jest bardzo silnie zanieczyszczone. (Jako praktyczną zasadę można przyjąć czyszczenie filtra co dwa tygodnie.)

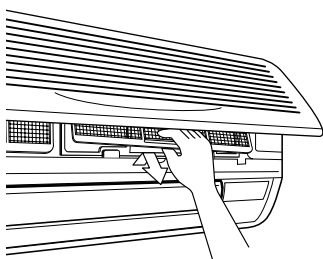
1 Otwórz przedni panel

Włóż palce w zagłębienia po lewej i prawej stronie głównego korpusu, a następnie odchyl panel do oporu.



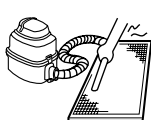
2 Wyciągnij filtr powietrza.

Naciśnij wycięcie pośrodku filtra lekko ku górze, a następnie pociągnij w dół.



3 Czyszczenie filtra powietrza

Usuń kurz z filtra za pomocą odkurzacza i delikatnie wyłucz filtr w chłodnej wodzie. Nie używaj detergentu ani gorącej wody, aby uniknąć kurczenia się i odkształcenia filtra. Po oczyszczeniu wysusz filtr w zacienionym miejscu.



UWAGA



- Nie należy myć klimatyzatora gorącą wodą o temperaturze wyższej, niż 50°C, ponieważ może to spowodować przebarwienia i/lub jego deformację.
- Nie wolno wystawiać urządzenia na działanie ognia, gdyż może to spowodować pożar.

4 Wymiana filtra powietrza

Po zakończeniu czyszczenia upewnij się że filtr został ponownie zamontowany.

5 Po włączeniu zasilania naciśnij przycisk zerowania ikony czyszczenia filtra powietrza.

Wskaźnik " " zniknie z wyświetlacza.

Jak czyścić panel wylotu powietrza i panele zewnętrzne

- Do czyszczenia należy używać miękkiej ściereczki.
- W przypadku trudności z usunięciem plam, należy użyć wody lub obojętnego detergentu.

UWAGA



- Nie należy używać benzyny, benzenu, rozcieńczalnika, proszków ściernych, ani płynnych środków owadobójczych. Mogą one spowodować odbarwienia lub marszczenie się materiału.
- Do czyszczenia filtrów powietrza i paneli zewnętrznych nie należy używać wody ani powietrza o temperaturze 50°C lub wyższej.

Jak wyczyścić przedni panel

W celu wyczyszczenia przedni panel można zdjąć.

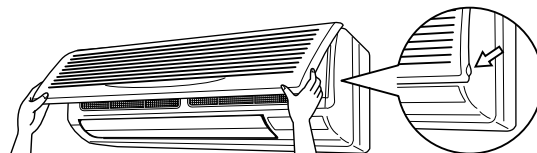
UWAGA



- Należy trzymać przedni panel pewnie, aby nie upadł.
- Do czyszczenia nie należy używać wody o temperaturze wyższej niż 50°C, nafty, benzyny, rozpuszczalnika, olejków eterycznych, proszków czyszczących ani twardych szczotek.
- Należy sprawdzić, czy panel został zamocowany w sposób pewny.

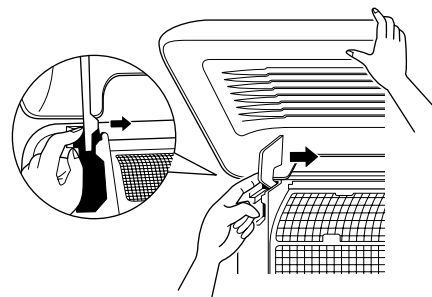
1 Otwórz przedni panel

Włóż palce w zagłębienia po lewej i prawej stronie głównego korpusu, a następnie odchyl panel do oporu.



2 Zdejmij przedni panel

Naciśnij strzałki po bokach panelu przedniego w kierunku środka urządzenia i zdejmij go. (Można również zdjąć go, jednocześnie przesuwając go w lewo lub w prawo i pociągając.)



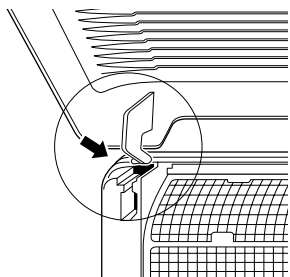
3 Wyczyść panel przedni

- Wytrzyj kurz miękką, wilgotną ściereczką.
- Stosuj wyłącznie neutralne środki czyszczące.
- Po wymyciu wytrzyj pozostałości wody i wysusz filtr w cieniu.

4 Załóż przedni panel

Dopasuj zaczepy w panelu do szczelin i wsuń je do samego końca.

Powoli zamknij przedni panel w tej pozycji.



Uruchomienie po długiej przerwie

- Sprawdź:
 - Czy wlot i wylot powietrza nie jest zablokowany. W razie potrzeby – usuń przeszkodę.
 - Czy uziemienie jest podłączone. Przewody elektryczne mogą być uszkodzone. W przypadku wystąpienia problemów należy skontaktować się z dealerem.
- Wyczyść filtr powietrza i panele zewnętrzne.
 - Po wyczyszczeniu filtr należy koniecznie założyć.
- Włącz zasilanie wyłącznikiem głównym.
 - Po włączeniu zasilania zaświeci się wyświetlacz na panelu sterowania.
 - W celu odpowiedniego zabezpieczenia urządzenia, należy włączyć je za pomocą głównego wyłącznika zasilania na co najmniej 6 godzin przed uruchomieniem.

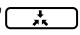
Przed dłuższą przerwą w eksploatacji

- Włącz urządzenie w trybie nawiewu na pół dnia, aby je wysuszyć. Odpowiednie informacje podano w instrukcji obsługi dołączonej do pilota zdalnego sterowania.
- Odetnij zasilanie.
 - Gdy zasilanie jest włączone wyłącznikiem głównym, system zużywa nieco energii, nawet jeśli nie działa. W celu oszczędności zużycia energii wyłącz urządzenie głównym wyłącznikiem zasilania.
 - Po wyłączeniu zasilania zniknie obraz z wyświetlacza na pilocie zdalnego sterowania.
- Wyczyść filtry powietrza i powierzchnie zewnętrzne. Należy pamiętać o zamontowaniu filtra powietrza w oryginalnym miejscu po oczyszczeniu. Patrz "[Konserwacja](#)" na stronie 5.

Objawy, które nie świadczą o niesprawności klimatyzatora

System nie działa

- System nie włącza się ponownie natychmiast po naciśnięciu przycisku ON/OFF. Jeśli lampka wskaźnika PRACY świeci, to system znajduje się w normalnym stanie. Nie od razu włącza się ponownie, ponieważ uaktywniło się jedno z urządzeń zabezpieczających system przed przeciążeniem. System automatycznie włączy się ponownie po trzech minutach.
- System nie włącza się ponownie natychmiast po zwolnieniu przycisku REGULACJI TEMPERATURY i jego powrocie do poprzedniego położenia. Jeśli lampka wskaźnika PRACY świeci, to system znajduje się w normalnym stanie. Nie od razu włącza się ponownie, ponieważ uaktywniło się jedno z urządzeń zabezpieczających system przed przeciążeniem. System automatycznie włączy się ponownie po trzech minutach.

- System nie włącza się, gdy na wyświetlaczu widoczny jest symbol "  " (IKONA STEROWANIA ZEWNĘTRZNEGO), który pulsuje przez kilka sekund po naciśnięciu przycisku włączającego system. System jest sterowany centralnie. Pulsujący wskaźnik oznacza, że systemem nie można sterować za pośrednictwem tego pilota.
- System nie włącza się natychmiast po włączeniu zasilania. Należy odczekać jedną minutę, aż mikrokomputer będzie gotów do działania.

Prędkość obrotów wentylatora jest różna od nastawy

- Naciśnięcie przycisku sterowania obrotami wentylatora nie powoduje zmiany prędkości obrotowej. Podczas pracy w trybie ogrzewania, po osiągnięciu w pomieszczeniu zadanej temperatury urządzenie zewnętrzne wyłącza się, a intensywność nawiewu urządzenia wewnętrznego jest przełączana na najcichszą. Zapobiega to nawiewaniu powietrza bezpośrednio na osoby znajdujące się w pomieszczeniu.

Kierunek nawiewu nie jest zgodny z zadaniem

- Rzeczywisty kierunek nawiewu jest niezgodny z wyświetlanym na pilocie.
- Ustawienie automatycznego ruchu wahadłowego nie działa. Patrz "[Regulacja kierunku przepływu powietrza](#)" na stronie 4.

Z urządzenia wydobywa się biała para

- Gdy podczas chłodzenia występuje duża wilgotność (w miejscach zatłuszczonych i zapyłonych). Jeśli wnętrze urządzenia wewnętrznego jest silnie zanieczyszczone, rozkład temperatury wewnątrz pomieszczenia staje się nierównomierny. Należy wyczyścić wnętrze urządzenia wewnętrznego. Szczegółowe informacje na temat czyszczenia urządzenia można uzyskać od dealera. Operację tę powinien wykonywać wykwalifikowany technik serwisu.
- Po przełączeniu z powrotem w TRYB OGRZEWANIA po OPERACJI ODSZRANIANIA. Wilgoć powstała w wyniku ODSZRANIANIA zamienia się w parę i ulatnia się.

Dźwięki wydawane przez klimatyzatory

- Sygnał dzwonka po uruchomieniu urządzenia. Jest to dźwięk generowany przez działający regulator temperatury. Ucichnie on po około minucie.
- Ciągłe, niskie syczenie w trybie CHŁODZENIA lub podczas OPERACJI ODSZRANIANIA. Jest to dźwięk gazowego czynnika chłodniczego przepływającego przez urządzenia wewnętrzne i zewnętrzne.
- Syczenie słyszalne po uruchomieniu lub bezpośrednio po wyłączeniu urządzenia albo na początku lub bezpośrednio po zakończeniu OPERACJI ODSZRANIANIA. Jest to dźwięk spowodowany zatrzymywaniem lub zmianami przepływu czynnika chłodniczego.
- Ciągły, niski świst słyszalny w trybie CHŁODZENIA lub po wyłączeniu. Ten dźwięk wydaje pracująca pompa do skroplin.
- Skrzypienie słyszalne podczas pracy lub po wyłączeniu systemu. Dźwięk ten jest spowodowany rozszerzaniem się i kurczeniem plastikowych elementów pod wpływem zmian temperatury.

Z urządzeń wydobywa się kurz

- Jeśli urządzenie zostało włączone po dłuższej przerwie w eksploatacji, może się z niego wydostawać kurz. Jest to kurz, który zgromadził się w urządzeniu.

Z urządzeń wydobywają się nieprzyjemne zapachy

- Urządzenie absorbuje zapachy pochodzące z pomieszczeń, mebli, papierosów itp., a następnie je wydziela.

Na ciekłokrystalicznym wyświetlaczu pilota pojawia się symbol "BB"

- Dzieje się tak natychmiast po włączeniu zasilania głównym wyłącznikiem.
Symbol ten świadczy o prawidłowym działaniu pilota. Widoczny jest tylko przez chwilę.

Rozwiązywanie problemów

Jeśli wystąpi jedna z poniższych usterek, należy podjąć środki zaradcze opisane poniżej i skontaktować się z dealerem.

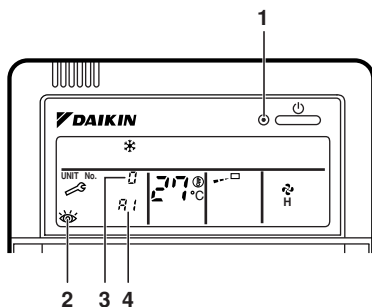
System musi zostać naprawiony przez wykwalifikowanego technika serwisu.



W razie zaobserwowania niepokojących objawów (zapach spalenizny, itp.) należy wyjąć przewód zasilający z gniazda i skontaktować się z dealerem.

Kontynuowanie pracy w takich okolicznościach może być przyczyną problemów, porażenia prądem elektrycznym lub pożaru.

- W razie częstej aktywacji urządzeń zabezpieczających takich jak bezpiecznik, wyłącznik czy wyłącznik prądu upływowego;
Środek zaradczy: Nie włączaj zasilania głównego.
- Gdy nie działa wyłącznik urządzenia;
Środek zaradczy: Wyłącz zasilanie wyłącznikiem głównym.
- Jeśli z urządzenia cieknie woda.
Środek zaradczy: Wyłącz urządzenie.
- Jeśli na wyświetlaczu pulsuje symbol "👁️" (KONTROLA), "Nr URZĄDZENIA", miga lampka PRACY i wyświetlany jest "KOD USTERKI".
Środek zaradczy: Skontaktuj się z dealerem i poinformuj go o zawartości wyświetlacza.



- 1 Lampka wskaźnika pracy
- 2 Opóźniony przegląd
- 3 Numer urządzenia wewnętrznego, w którym występuje usterka
- 4 Kod usterki

Jeśli system nie działa prawidłowo (poza przypadkami opisanymi powyżej) i nie można jednoznacznie stwierdzić żadnej z wymienionych wyżej usterek, należy skontrolować system, postępując według poniższych procedur.

- Jeśli system w ogóle nie działa.
 - Sprawdź, czy nie wystąpiła awaria zasilania. Poczekaj do ponownego włączenia zasilania. Jeśli wystąpi przerwa w zasilaniu podczas pracy, system automatycznie uruchomi się ponownie natychmiast po ponownym włączeniu zasilania.
 - Sprawdź, czy żaden z bezpieczników nie uległ przepaleniu. Wyłącz zasilanie.
 - Sprawdź, czy wyłącznik jest wyzwolony. Włącz zasilanie, o ile wyłącznik znajduje się w położeniu wyłączonym. Nie włączaj zasilania, gdy wyłącznik znajduje się w położeniu wyzwolonym. (Należy skontaktować się z dealerem.)



- Jeśli system przestaje działać po chwili pracy.
 - Sprawdź, czy nic nie blokuje wlotów lub wylotów powietrza urządzenia zewnętrznego lub wewnętrznego. Usuń przeszkodę i zapewnij dopływ powietrza.
 - Sprawdź, czy filtr powietrza nie jest zatkany. Zwróć się do serwisu o wyczyszczenie filtra powietrza. Patrz "Konserwacja" na stronie 5.
- System działa, ale wydajność chłodzenia lub ogrzewania jest niewystarczająca
 - Jeśli jakaś przeszkoda blokuje wloty lub wyloty powietrza urządzenia zewnętrznego lub wewnętrznego. Usuń przeszkodę i zapewnij dopływ powietrza.
 - Jeśli filtr powietrza jest zatkany. Zwróć się do serwisu o wyczyszczenie filtra powietrza. Patrz "Konserwacja" na stronie 5.
 - Jeśli nieprawidłowo ustawiono temperaturę. (Odpowiednie informacje podano w instrukcji obsługi pilota zdalnego sterowania).
 - Jeśli przycisk STEROWANIA SZYBKościĄ WENTYLATORA jest ustawiony na MAŁĄ SZYBKościĄ. (Odpowiednie informacje podano w instrukcji obsługi pilota zdalnego sterowania)
 - Jeśli kąt przepływu powietrza jest nieprawidłowy. ("Regulacja kierunku przepływu powietrza" na stronie 4)
 - Jeśli drzwi lub okna są otwarte. Zamknij drzwi lub okna, aby zapobiec przedostawaniu się podmuchów wiatru do pomieszczenia.
 - Jeśli do pomieszczenia wpadają bezpośrednio promienie słoneczne (podczas chłodzenia). Użyj żaluzji lub zasłon.
 - Jeśli w pomieszczeniu znajduje się zbyt wiele osób. Skuteczność chłodzenia pogarsza się, jeśli przyrost ciepła w pomieszczeniu jest za duży.
 - Jeśli pomieszczenie bardzo mocno się nagrzewa (podczas chłodzenia). Skuteczność chłodzenia pogarsza się, jeśli przyrost ciepła w pomieszczeniu jest za duży.

DAIKIN INDUSTRIES, LTD.

Head office:

Umeda Center Bldg., 2-4-12, Nakazaki-Nishi,
Kita-ku, Osaka, 530-8323 Japan

Tokyo office:

JR Shinagawa East Bldg., 2-18-1, Konan,
Minato-ku, Tokyo, 108-0075 Japan

<http://www.daikin.com/global>

DAIKIN EUROPE NV

Zandvoordestraat 300, B-8400 Oostende, Belgium