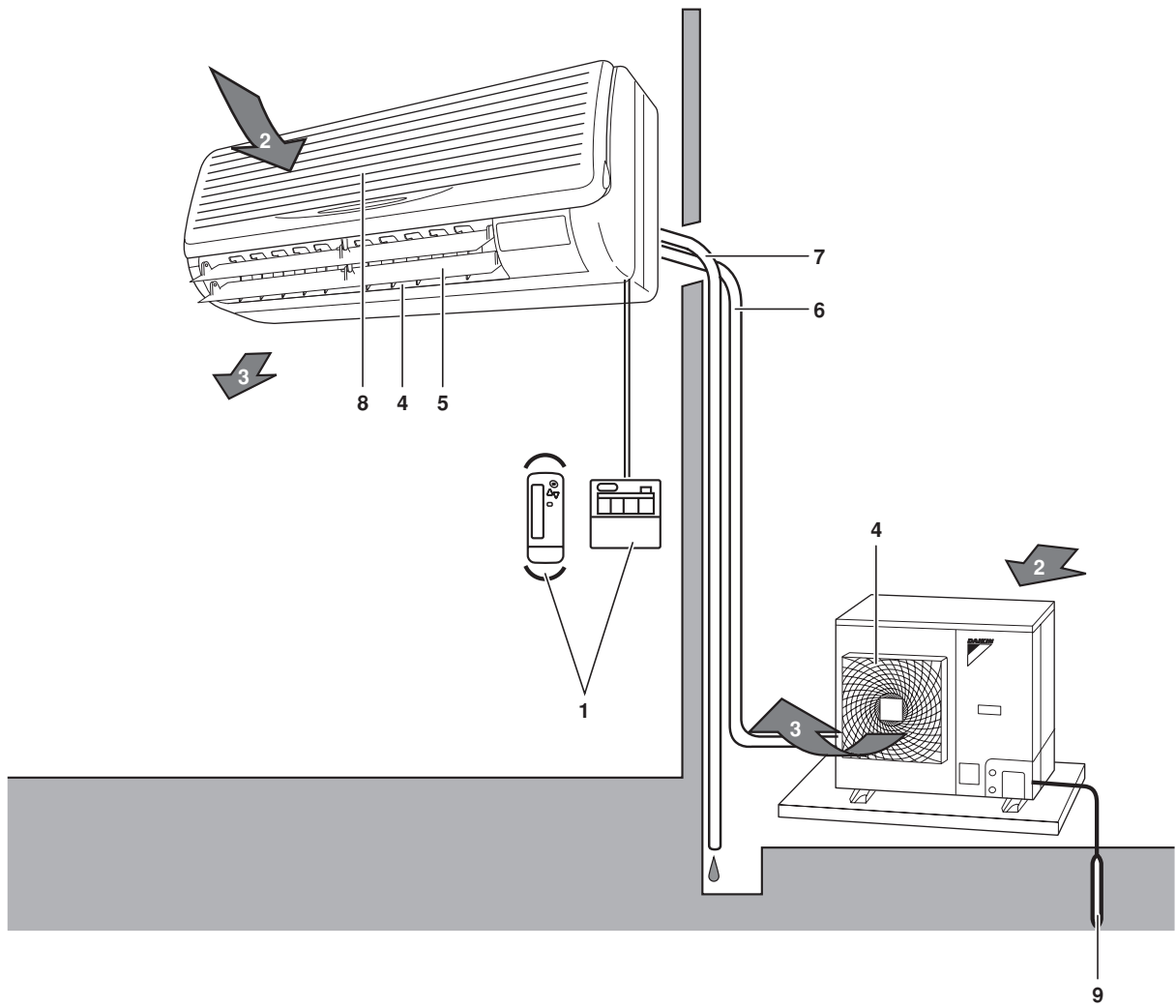




BETJENINGSVEJLEDNING

Klimaanlæg i opdelt system Vægmonteret type

FAQ71BUV1B
FAQ71BVV1B



INDHOLD

	Side
Før du går i gang	1
Sikkerhedsforanstaltninger	1
Driftsområde	3
Placering	3
Driftsprocedure	3
Optimale driftsforhold	4
Vedligeholdelse	5
Følgende symptomer skyldes ikke fejl på klimaanlægget	6
Fejlfinding	7

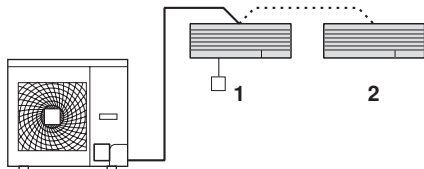


Tak, fordi du købte dette Daikin klimaanlæg. Læs betjeningsvejledningen nøje, før du tager klimaanlægget i brug. Den beskriver, hvordan enheden betjenes optimalt, og er en hjælp, hvis der opstår fejl. Gem vejledningen til fremtidig brug efter endt læsning.

Se betjeningsvejledningen for fjernbetjeningen vedrørende detaljer om navne, funktioner på kontakter og displays på fjernbetjeningen.

FØR DU GÅR I GANG

Denne driftsvejledning gælder for følgende systemer med standardstyring. Før driften påbegyndes, skal man kontakte sin Daikin-forhandler for vejledning om den betjening der passer til dette system.



- 1 Enhed med fjernbetjening
- 2 Enhed uden fjernbetjening

BEMÆRK Se betjeningsvejledningen vedrørende fjernbetjeningen for mere information.



Hvis anlægget har et specielt styresystem, skal man kontakte sin forhandler for vejledning om den betjening, der passer til dette system.

- Varmepumpe type
Dette system har driftstilstande vedrørende afkøling, opvarmning, automatik, tørreprogram og ventilation.
- Type kun køling
Dette system har driftstilstande vedrørende afkøling, tørreprogram og ventilation.

Forholdsregler ved gruppestyret system eller system betjent af to fjernbetjeninger

Dette system har yderligere to styresystemer foruden den individuelle styring (hvor én fjernbetjening styrer én indendørsenhed). Sørg for, at følgende er opfyldt, hvis der er tale om en enhed med følgende styresystem.

- Gruppestyring
Én fjernbetjening styrer op til 16 indendørsenheder. Alle indendørsenheder er indstillet ens.
- Styring med to fjernbetjeninger
To fjernbetjeninger betjener en indendørsenhed (ved gruppebetjening, en gruppe indendørsenheder). Enheden styres individuelt.

BEMÆRK

Kontakt forhandleren, hvis du vil ændre sammensætningen eller indstillingen af gruppestyring og systemer med to fjernbetjeninger.

Delenes betegnelse og funktioner (Se figur 1)

- 1 Fjernbetjening
- 2 Luftindtag
- 3 Luftudblæsning
- 4 Luftudtag
- 5 Luftstrømsklap (ved luftudtag)
- 6 Kølerør, tilslutning af elektriske ledninger
- 7 Drænrør
- 8 Luftindtag. Det indbyggede luftfilter fjerner støv og smuds.
- 9 Jordledning. Ledning fra udendørsenhed skal jordforbindes for at forhindre elektrisk stød.

SIKKERHEDSFORANSTALTNINGER

Vi anbefaler, at man læser denne betjeningsvejledning omhyggeligt før brug for at få fuldt udbytte af klimaanlæggets funktioner og for at undgå funktionfejl på grund af forkert håndtering.

Giv også kunden besked på at opbevare denne installationsvejledning sammen med betjeningsvejledningen for fremtidig brug.

Dette klimaanlæg er at regne som udstyr, der udelukkende skal håndteres af fagfolk.



Hvis ADVARSLER ignoreres, kan det få alvorlige følger såsom død eller alvorlig tilskadekomst.

Hvis FORHOLDSREGLER ignoreres, kan det medføre tilskadekomst eller beskadigelse af udstyret.

Efter endt læsning skal denne vejledning opbevares på et sted, hvor alle brugere kan få adgang til den på ethvert tidspunkt. Man skal endvidere overdrage denne betjeningsvejledning til en ny bruger, når den nye bruger overtager anlægget.

ADVARSEL

- Undgå at udsætte kroppen for direkte påvirkning af kold luft for længe ad gangen, og undgå at udsætte kroppen for for megen kold luft.
Ellers kan det få alvorlige konsekvenser for helbredet.
- Hvis klimaanlægget ikke kører normalt (det lugter brændt el. lign.), skal man tage stikket ud af stikkontakten og kontakte den forhandler, hvor man købte klimaanlægget.
Fortsat drift i unormal tilstand kan medføre defekter, elektrisk stød og brand.
- Få forhandleren til at installere anlægget.
Forkert udført installation, som man selv foretager, kan medføre vandlækage, elektrisk stød og brand.
- Spørg forhandleren vedrørende forbedringer, reparation og vedligeholdelse.
Forkert udført forbedring, reparation og vedligeholdelse kan medføre vandlækage, elektrisk stød og brand.
- Undlad at stikke fingre eller fremmedlegemer ind i luftindtaget og -udtaget og ved ventilatorvinger.
En ventilator ved høj hastighed kan forårsage tilskadekomst.
- Hvis der er kølemiddellækage, skal man kontakte forhandleren.
Når klimaanlægget installeres i et lille rum, skal man sørge for, at den mængde kølemiddel, som eventuelt kan lække, ikke overskrider grænseværdien, selv hvis lækage forekommer. Hvis der lækker kølemiddel, og grænseværdien overskrides, kan der forekomme ulykker på grund af for lidt ilt.
- Spørg en specialist vedrørende installation af komponenter købt separat.
Vær sikker på, at de komponenter, der købes separat, er godkendt af Daikin.
Forkert udført installation, som man selv foretager, kan medføre vandlækage, elektrisk stød og brand.
- Få din forhandler til at flytte og installere klimaanlægget.
Forkert installationsarbejde kan medføre vandlækage, elektrisk stød eller brand.
- Brug ikke sikringer med for lille kapacitet.
Hvis man eksempelvis bruger et stykke ledning el. lign. kan det medføre defekt og brand.
- Kølemidlet i klimaanlægget er sikkert, og lækage forekommer normalt ikke. Hvis kølemidlet lækker inde i rummet, kan det udvikle en farlig gasart ved kontakt med en brænder, et varmeapparat eller et komfur.
Tag ikke klimaanlægget i brug igen, før en installatør er færdig med at reparere den del, hvor kølemidlet lækker.
- Der skal etableres en jordforbindelse.
Enheden skal ikke jordforbindes til et vandrør, en afleder eller en telefon-jordforbindelse.
Ufuldstændig jordforbindelse kan medføre elektrisk stød eller brand.
Et kraftigt stødstrøm fra lynnedslag eller andre kilder kan medføre skader på klimaanlægget.
- Der skal installeres en fejlstrømsafbryder.
Hvis der ikke installeres en fejlstrømsafbryder, kan det medføre elektrisk stød eller brand.

PAS PÅ

- Brug ikke klimaanlægget til andre formål end de tiltænkte.
Undlad at opbevare fødevarer, dyr eller planter i anlægget og undlad at placere kunstobjekter eller maskinudstyr på anlægget, da dette nedsætter anlæggets ydeevne.
- Tag ikke luftudtaget af udendørsenheden.
Ventilatoren kan blive fritlagt, og dette kan medføre tilskadekomst.
- Når klimaanlægget bruges sammen med brændere eller varmeapparater, skal man sørge for tilstrækkelig udluftning.
Utilstrækkelig udluftning kan medføre ulykker som følge af for lidt ilt.
- Kontrollér, at fundamentets blokke ikke er beskadigede som følge af lang tids brug.
Hvis de er beskadigede, kan enheden falde ned eller vælte og forårsage ulykker.
- Placér eller brug aldrig en spraydåse i nærheden af anlægget.
Dette kan medføre brand.
- Ved rengøring af klimaanlægget skal man standse det og tage stikket ud af stikkontakten.
Ellers kan det medføre elektrisk stød og tilskadekomst.
- Betjen ikke klimaanlægget med våde hænder.
Dette kan medføre elektrisk stød.
- Placér ikke ting, der kan beskadiges af vand, under indendørsenheden.
Vand kan kondensere og dryppe, hvis fugtigheden når 80%, eller hvis drænrøret stopper til.
- Sæt ikke en brænder eller et varmeapparat på et sted, hvor der er direkte påvirkning fra klimaanlæggets luftstrøm.
Dette kan medføre, at brænderen eller varmeapparatet ikke fungerer korrekt.
- Børn må ikke komme i nærheden af udendørsenheden, og man må ikke placere objekter på udendørsenheden.
Hvis børn eller objekter falder ned fra udendørsenheden, kan det medføre tilskadekomst.
- Udsæt ikke dyr eller planter for direkte påvirkning fra klimaanlæggets luftstrøm.
Dyr og planter kan tage skade.
- Vask ikke klimaanlægget med vand.
Det kan medføre elektrisk stød eller brand.
- Klimaanlægget må ikke installeres på steder, hvor der er fare for, at antændelige gasser kan lække.
Hvis der lækker antændelige gasser omkring klimaanlægget, kan dette medføre brand.
- Der skal monteres en komplet rørføring til bortledning af vand.
Hvis ikke, kan det medføre vandlækage.
- Enheden og udstyret må ikke benyttes af børn eller svagelige personer uden overvågning.
- Børn skal være under opsyn for at sikre, at de ikke leger med enheden/udstyret.
- Spørg installatøren ved indvendig rengøring af klimaanlægget.
Forkert rengøring kan medføre, at plasticdelene ødelægges, eller forårsage driftsfejl på grund af vandlækage eller elektrisk stød.
- Rør ikke ved luftindtaget eller aluminiumlamellerne på klimaanlægget.
Ellers kan det medføre tilskadekomst.
- Placér ikke objekter i nærheden af udendørsenheden og sørg for, at blade og andet affald ikke samler sig omkring enheden.
I blade kan der være små dyr, som så trænger ind i enheden.
Hvis disse dyr kommer ind i enheden, kan de medføre funktionsfejl, røg eller brand, hvis de kommer i berøring med elektriske dele.

DRIFTSOMRÅDE

Hvis temperaturen eller fugtigheden er uden for værdierne anført under betingelserne nedenfor, kan sikkerhedsanordninger være aktive, og klimaanlægget dermed ikke fungere, eller vand kan til tider dryppe fra indendørsenheden.

Temperaturområdet, som kan indstilles med fjernbetjeningen, er 16°C til 32°C.

Udendørsenhed		KØLING	OPVARMNING
RZQ71~140	udendørs-temperatur	-15~50°C DB	-19,5~21°C DB -20~15,5°C WB
	indendørs-temperatur	18~37°C DB 12~28°C WB	10~27°C DB
	indendørs luftfugtighed	≤80%(*)	
RQ71~125	udendørs-temperatur	-5~46°C DB	-9~21°C DB -10~15°C WB
	indendørs-temperatur	18~37°C DB 12~28°C WB	10~27°C DB
	indendørs luftfugtighed	≤80%(*)	
RR71~125	udendørs-temperatur	-15~46°C DB	—
	indendørs-temperatur	18~37°C DB 12~28°C WB	—
	indendørs luftfugtighed	≤80%(*)	

DB: Temperatur med tør probe (°C)
WB: Temperatur med våd probe (°C)

(*) for at undgå kondens og vand, som drypper fra enheden

PLACERING

Vedrørende placeringssteder

- Er klimaanlægget installeret på et godt ventileret sted uden hindringer omkring anlægget?
- Brug ikke klimaanlægget på følgende steder:
 - Steder med høj forekomst af mineralisk olie såsom skæreeolie
 - Steder med megen salt såsom en strand
 - Hvor der er forekomst af svovlholdige gasser såsom områder med varme kilder
 - Hvor der er betydelige spændingsudsving såsom på fabrikker
 - I fartøjer og køretøjer.
 - Hvor der er høj forekomst af olietåge og damp såsom i et køkken osv.
 - Hvor der findes maskiner, der danner elektromagnetiske bølger.
 - Steder med høj koncentration af syredampe og/eller basiske dampe.
- Er der truffet forholdsregler for beskyttelse mod sne? Kontakt forhandleren for at få oplysninger herom.

Vedrørende ledningsføring

- Alt ledningsarbejde skal udføres af autoriserede elektrikere. Kontakt forhandleren i forbindelse med ledningsarbejde. Udfør aldrig ledningsarbejde selv.
- Der skal bruges en separat strømkreds ved strømforsyning til klimaanlægget, og alt el-arbejde skal udføres af fagfolk i overensstemmelse med lokale love og bestemmelser.

Vær opmærksom på driftsbetinget støj.

- Har du valgt et af følgende steder?
 - Et sted, der kan bære vægten af klimaanlægget, og med mindre driftsstøj og vibrationer.
 - Et sted, hvor man ikke generes af varm luft udledt ved luftudtaget på udendørsenheden og af driftsbetinget støj fra denne.

- Har du kontrolleret, at der ikke er hindringer tæt ved luftudtaget på udendørsenheden?
Sådanne hindringer kan medføre nedsat ydelse og øget driftsstøj.
- Hvis der forekommer unormal støj ved brug, skal man kontakte forhandleren.

Vedrørende bortledning af vand fra drænrør

- Er drænrørene monteret, så alt vand bortledes?
Hvis der ikke er tilstrækkelig bortledning af vand gennem drænrørene på udendørsenheden, kan smuds og støv samles i rørene, når klimaanlægget kører. Dette kan medføre vandlækage på indendørsenheden. Her skal man standse klimaanlægget og kontakte forhandleren eller vores kundeservice.

DRIFTSPROCEDURE

Læs betjeningsvejledningen, der følger med fjernbetjeningen.

- Driftsprocedurerne er forskellige, alt efter om der er tale om varmepumper eller ren afkøling. Kontakt Daikin-forhandleren for at finde ud af, hvilken type der er tale om.
- Tænd for hovedafbryderen 6 timer før drift for at beskytte enheden.
- Hvis der slukkes for hovedafbryderen under drift, starter anlægget automatisk igen, når der atter tændes for den.

Om opvarmning

Afrimning

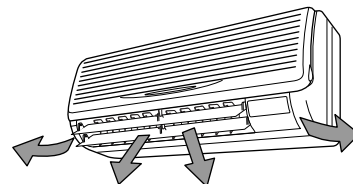
- I takt med at rimlaget på den udvendige spiral øges, nedsættes effekten på opvarmningen, og anlægget starter funktionen afrimning.
- Indendørsenhedens ventilator stopper, og displayet på fjernbetjeningen viser "❄️/❄️❄️".
- Efter 6 til 8 (højst 10) minutters afrimning, går systemet tilbage til opvarmning.

Vedrørende udendørslufttemperaturen og varmekapaciteten

- Varmekapaciteten på klimaanlægget nedsættes, når lufttemperaturen falder udenfor. I dette tilfælde skal klimaanlægget anvendes sammen med andre varmesystemer.
- Der anvendes et varmluftcirkulationssystem, og derfor varer det et stykke tid, indtil hele rummet er varmet op efter driftsstart.
- En indendørsventilator kører for automatisk at udsende en blid luftstrøm, indtil temperaturen i klimaanlægget når et bestemt niveau. På det tidspunkt står der "❄️/❄️❄️" på fjernbetjeningens display. Lad det stå, og vent et øjeblik.
- Hvis den varme luft bliver oppe under loftet, og hvis der er koldt ved gulvet, anbefaler vi, at der anvendes en cirkulationsenhed (dvs. en ventilator, der kan sende luften rundt i rummet). Kontakt forhandleren for at få oplysninger herom.

Justering af luftstrømmens retning

Det er to måder at justere luftudstrømningsvinklen på.



Justering op og ned samt retning venstre og højre.

Retning op og ned:

Tryk på knappen **JUSTERINGS AF LUFTSTRØMMENS RETNING** for at vælge luftretning som vist nedenfor.

Displayet **KLAP FOR LUFTSTRØMMENS RETNING** bevæger sig, som vist efterfølgende, og luftstrømmens retning varieres kontinuerligt. (Automatisk indstilling)

Tryk på **JUSTERINGS-KNAPPEN FOR LUFTSTRØMMENS RETNING** for at vælge den ønskede luftretning.

Displayet **AIR FLOW FLAP** holder op med at bevæge sig, og luftstrømmens retning fastholdes (justering af fast retning for luftstrøm).



Bevægelse af luftstrømsklappen

Under de følgende betingelser styrer mikroprocessoren luftstrømsretningen således, at denne kan være forskellig fra visningen på displayet.

Funktion	Køling	Opvarmning
Driftsbetingelser	Kontinuerlig drift ved horisontal luftstrømsretning	<ul style="list-style-type: none">Når rumtemperaturen er højere end den indstillede temperaturVed afrimning (klapperne står vandret for at undgå, at der blæses kold luft direkte ud på personer i rummet.)

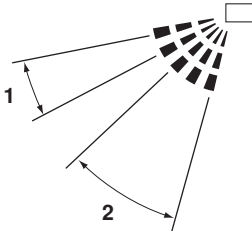
BEMÆRK



- Hvis man forsøger at køle eller at køre programmeret tørring, når klapperne peger nedad, kan luftstrømmens retning ændres uventet. Der er ikke noget galt med udstyret. Dette er for at undgå, at den dug, der dannes på dele i luftudtaget, skal dryppe ned.

- Funktionen omfatter automatisk drift.

Anbefalet position for klap



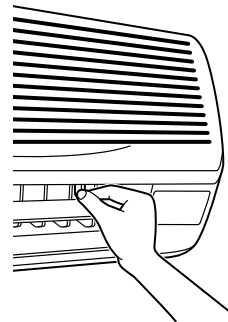
- 1 Køling
- 2 Opvarmning

Vi anbefaler, at man anvender ventilatoren i positionen anført ovenfor, når man fastlægger retningen på ventilatoren.

Retning venstre og højre:

Hold fligene på luftgællerne (justerklapper vandret ventilatorretning) en smule nedad og justér venstre og højre for at få de ønskede forhold i rummet.

Stop de vandrette klapper i en position, hvor du kan holde fligene og justere venstre og højre.




BEMÆRK



Foretag kun justering, når klappen til justering af luftstrømsretning er standset i en position, hvor der kan foretages justeringer. Man kan få sin hånd i klemme, hvis man forsøger at justere, mens enheden drejer.

OPTIMALE DRIFTSFORHOLD

Bemærk følgende forholdsregler for at sikre, at systemet fungerer korrekt.

- Justér rumtemperaturen til et behageligt niveau. Undgå overdreven opvarmning eller køling.
- Undgå direkte sollys i lokalet, når anlægget køler, ved hjælp af gardiner eller persiener.
- Luft ud regelmæssigt. Hvis man bruger enheden over et længere tidsrum, skal man lufte ud i rummet oftere.
- Hold døre og vinduer lukket. Hvis døre og vinduer er åbne, vil luft trænge ud af lokalet, og det vil det forårsage en stigning af køle- eller varmeeffekten.
- Placér ikke andre varmeapparater lige under indendørs-enheden. De kan deformere på grund af varme.
- Placer aldrig ting nær enhedens luftind eller -udtag. Det kan forårsage forringelse af virkningen eller standse driften.
- Sluk for enhedens hovedafbryder, hvis enheden ikke bruges i længere perioder. Hvis kontakten er tændt, bruges der strøm. Tænd for hovedafbryderen seks timer før genstart af enheden for at sikre jævn kørsel. (Se "[Vedligeholdelse](#)" på side 5)
- Bed en kvalificeret servicetekniker om at rense luftfiltret, når displayet viser "" (tid til at rense luftfilter). (Se "[Vedligeholdelse](#)" på side 5).

VEDLIGEHOJDELSE

Vedligeholdelse må kun foretages af en uddannet servicetekniker.



- Al strømforsyning skal være afbrudt, før nogen kan få adgang til klemrækkerne.
- Ved rensning af klimaanlægget skal man standse driften og slå kontakten til strømforsyningen fra. Ellers kan det medføre elektrisk stød og tilskadekomst.
- Vask ikke klimaanlægget med vand. Dette kan medføre elektrisk stød.
- Vær forsigtig ved brug af stillads eller stige. Man skal være forsigtig, når man arbejder i højden.

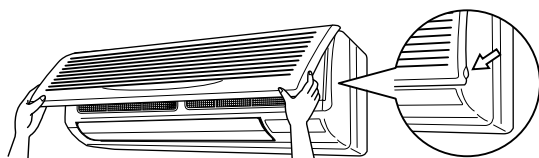
Sådan renses luftfilteret

Rens luftfilteret når meddelelsen " " (LUFTFILTERET SKAL RENSES) vises.

Rens enheden hyppigere, hvis den er i et lokale, hvor luften er meget forurenet. (Som en tommelfingerregel skal filteret renses hver anden uge.)

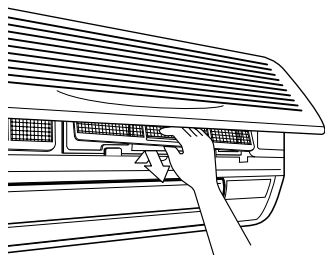
1 Åbn frontpanelet

Sæt fingrene på fremspringene til venstre og højre på hovedelementet og åbn, indtil panelet standser.



2 Tag luftfiltrene ud.

Tryk en smule på fligen midtfor på luftfilteret og træk det herefter nedad og ud.



3 Rensning af luftfilteret

Fjern støvet fra luftfiltrene med en støvsuger, og skyl dem forsigtigt i koldt vand. Anvend ikke rengøringsmiddel eller varmt vand, da det kan få filteret til at krympe eller deformere. Efter rengøring skal filteret tørre i skyggen.



BEMÆRK



- Vask ikke klimaanlægget med vand varmere end 50°C, da dette kan medføre misfarvning og/eller deformation.
- Udsæt ikke anlægget for ild, da dette kan medføre brand.

4 Isætning af luftfilter

Efter end rengøring skal man skifte luftfilteret ud.

5 Når man har tændt for strømmen, skal man trykke på knappen for nulstilling af tid for rensning af luftfilter.

Visningen " " forsvinder.

Rengøring af luftudtag og udvendige paneler

- Rengør med en blød klud.
- Brug vand eller neutralt rensmiddel, hvis det er svært at fjerne pletter.

BEMÆRK



- Brug aldrig motorbenzin, benzen, fortynder, polerpulver eller flydende insektdræbende midler. Det kan forårsage misfarvning eller vridning.
- Brug ikke vand eller luft med en temperatur på 50°C eller højere til at rens luftfiltrene og de udvendige paneler.

Rengøring af frontpanelet

Man kan tage frontpanelet af for at gøre det rent.

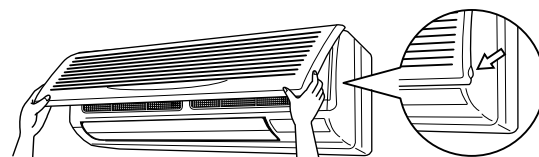
BEMÆRK



- Hold godt fast i frontpanelet, så du ikke taber det.
- Anvend ikke vand varmere end 50°C, ej heller rens benzol, motorbenzin, fortynder eller andre flygtige stoffer, poleremidler eller hårde børster til rengøring af panelet.
- Vær sikker på, at frontpanelet sidder rigtigt.

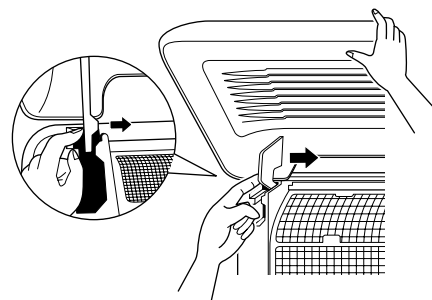
1 Åbn frontpanelet

Sæt fingrene på fremspringene til venstre og højre på hovedelementet og åbn, indtil panelet standser.



2 Tag frontpanelet af.

Tryk akslerne i hver side af frontpanelet mod midten af hovedenheden og fjern panelet. (Man kan også tage det af ved at føre frontpanelet enten til venstre eller til højre og trække det fremad).



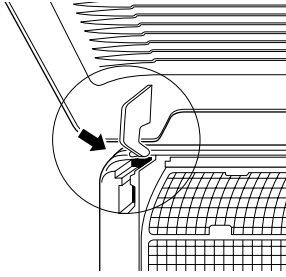
3 Rengøring af frontpanelet

- Tør forsigtigt med en blød våd klud.
- Brug kun neutrale rengøringsmidler.
- Efter vask skal man tørre al overskydende vand af og lade delen tørre i skyggen.

4 Montering af frontpanelet

Sæt tappene på frontpanelet ind i åbningerne og skub dem helt ind.

Luk frontpanelet langsomt i denne tilstand.



Start efter en lang pause

- Bekræft følgende:
 - Kontroller, at luftindtaget og luftudtaget ikke er blokeret. Fjern eventuelle blokeringer.
 - Kontroller, om jordforbindelsen er tilsluttet. Der kan være en afbrudt ledning et sted. Kontakt forhandleren, hvis der er problemer.
- Rens luftfilteret og de udvendige paneler.
 - Sørg for at sætte luftfilteret på plads efter rensningen.
- Tænd for hovedafbryderen.
 - Kontrolpanelets display lyser, når der tændes for enheden.
 - Tænd for hovedafbryderen mindst 6 timer før drift for at beskytte enheden.

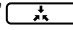
Før en lang periode, hvor anlægget er standset

- Tænd for ventilatordrift (fan operation) en halv dag, og lad enheden tørre. Læs betjeningsvejledningen, der følger med fjernbetjeningen.
- Afbryd strømforsyningen.
 - Når kontakten til hovedstrømforsyningen er tændt, bruges der effekt, selv om anlægget ikke er i drift. Sluk for kontakten til hovedstrømforsyningen for energibesparelse.
 - Skærmtæksten på fjernbetjeningen vil forsvinde når kontakten til hovedstrømforsyningen slukkes.
- Rens luftfiltrene og de udvendige paneler. Sæt luftfilteret rigtigt på efter rensning. Se "[Vedligeholdelse](#)" på side 5.

FØLGENDE SYMPTOMER SKYLDES IKKE FEJL PÅ KLIMAANLÆGGET

Systemet kører ikke

- Systemet genstarter ikke umiddelbart efter, at der trykkes på ON/OFF-knappen. Hvis der er lys i OPERATION-lampen, er systemet i normal driftstilstand. Når det ikke går i gang med det samme, skyldes det, at en af sikkerhedsindretningerne forhindrer, at systemet overbelastes. Systemet går i gang igen automatisk efter tre minutter.
- Systemet genstarter ikke umiddelbart efter, at TEMPERATURE SETTING-knappen sættes tilbage til den tidligere stilling, efter at knappen er trykket ned. Hvis der er lys i OPERATION-lampen, er systemet i normal driftstilstand. Når det ikke går i gang med det samme, skyldes det, at en af sikkerhedsindretningerne forhindrer, at systemet overbelastes. Systemet går i gang igen automatisk efter tre minutter.

- Systemet starter ikke, når displayet viser "" (EXTERNAL CONTROL ICON) og det blinker i nogle få sekunder efter nedtrykning af en funktionsknop. Det skyldes, at systemet er underlagt central styring. Når displayet blinker, viser det, at systemet ikke kan styres af fjernbetjeningen.
- Systemet starter ikke med det samme, når der tændes for strømmen. Vent et minut, indtil mikroprocessoren er klar.

Ventilatorens hastighed afviger fra det indstillede

- Hvis man trykker på knappen til styring af ventilatorens hastighed, ændrer dette ikke hastigheden. Når rumtemperaturen når den indstillede temperatur i varme-drift, standser udendørsenheden, og indendørsenheden kører langsomt. Dette sker for at forebygge, at der blæses kold luft direkte på personer, som opholder sig i rummet.

Retningen på luftindblæsningen er ikke som vist

- Den faktiske retning på luftindblæsningen er forskellig fra den, som vises på fjernbetjeningen.
- Indstillingen automatisk svinge virker ikke. Se "[Justering af luftstrømmens retning](#)" på side 3.

Der kommer en hvid tåge ud af en enhed

- Når luftfugtigheden er høj under afkøling (i lokaler med olie eller støv). Hvis det indvendige af en indendørsenhed er meget snavset, kan temperaturfordelingen i lokalet blive meget ujævn. Det er nødvendigt at rense det indvendige af indendørsenheden. Spørg forhandleren om detaljer vedrørende rensning af enheden. Arbejdet må kun udføres af en uddannet servicetekniker.
- Når systemet skifter til OPVARMNING efter AFRIMNING. Den fugtighed, der skabes under AFRIMNING, bliver til damp og undslipper.

Støj fra klimaanlægget

- Der høres en ringelyd, når enheden startes. Denne lyd skyldes, at temperaturregulatoren arbejder. Den forsvinder efter et minut.
- En vedvarende lav "Shuh"-lyd høres når anlægget er i funktionen KØLING eller AFRIMNING. Det er lyden af køleluft, der strømmer gennem indendørs- og udendørsenhederne.
- Et "shuh"-lyd høres ved start eller umiddelbart efter stop af AFRIMNING. Det er støj, der skyldes, at kølemidlet ændrer hastighed eller stopper.
- Et vedvarende lav hvislelyd høres under KØLING eller ved stop af anlæg. Denne lyd høres, når drænpumpen er aktiveret.
- En bipende lyd høres når anlægget er i drift eller efter stop af drift. Udvidelse og sammen trækning af plasticdele, som er forårsaget af ændringer i temperaturen, bevirker denne støj.

Støv fra enhederne

- Der kan blæse støv ud fra enheden, når den starter efter lang tids pause. Det er støv, der har samlet sig inde i enheden, der blæses ud.

Enhederne udsender lugte

- Enheden absorberer lugt fra lokalet, møblerne, cigaretter osv. og sender den ud igen.

LCD på fjernbetjeningen viser "88"

- Sker lige efter, at der tændes for hovedafbryderen. Viser, at fjernbetjeningen arbejder normalt. Fortsætter forbigående.

FEJLFINDING

Følg nedenstående forholdsregler, hvis der opstår en af de følgende fejlfunktioner, og kontakt forhandleren.

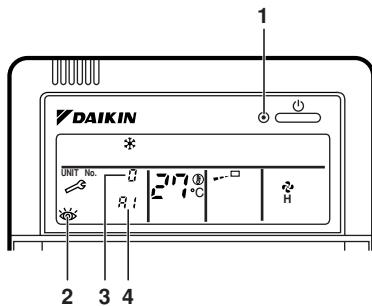
Systemet skal repareres af en uddannet servicetekniker:



Hvis klimaanlægget ikke kører normalt (det lugter brændt el. lign.), skal man tage stikket ud af stikkontakten og kontakte forhandleren.

Fortsat drift i unormal tilstand kan medføre defekter, elektrisk stød og brand.

- Hvis sikkerhedsindretninger såsom en sikring, en afbryder eller en fejlstrømsafbryder aktiveres ofte; Gør følgende: Tænd ikke for kontakten til hovedstrømforsyningen.
- Hvis ON/OFF kontakten ikke virker korrekt; Gør følgende: Sluk for hovedafbryderen.
- Hvis der lækker vand fra enheden. Gør følgende: Stop driften.
- Hvis skærmen viser "INSPEKTION", "UNIT No.", og OPERATION-lampen blinker og "FEJLKODE" fremkommer. Gør følgende: Kontakt forhandleren, og fortæl om displayet.



- 1 Driftslampe
- 2 Kontroldisplay
- 3 Nummeret på den indendørsenhed, hvori der fremkommer en funktionsfejl
- 4 Fejlkode

Hvis anlægget ikke fungerer korrekt med undtagelse af de ovennævnte tilfælde, og hvis ingen af de ovennævnte fejl er åbenbare, skal man undersøge anlægget i overensstemmelse med beskrivelsen nedenfor.

- Hvis systemet slet ikke kører.
 - Kontroller, om der er strømsvigt. Vent, til strømforsyningen er genoprettet. Hvis der sker strømsvigt under driften, starter systemet automatisk igen, så snart strømmen kommer tilbage.
 - Kontrollér, at der ikke er sprunget en sikring. Afbryd strømforsyningen.
 - Kontroller, om afbryderen er aktiveret. Tænd for strømmen med afbryderen i off-position. Tænd ikke for strømmen med afbryderen i aktiveret position. (Kontakt forhandleren.)



- 1 Afbryder
- 2 Kontakt
- 3 Aktiveret position
- 4 TÆNDT
- 5 SLUKKET

- Hvis systemet stopper, når driften er færdig.
 - Kontroller, om luftindtaget eller luftudtaget på udendørs- eller indendørsenheden er blokeret. Fjern forhindringen, og sørg for, at enheden er godt ventileret.
 - Kontroller, om luftfilteret er tilstoppet. Få en uddannet servicetekniker til at rense luftfilteret. Se "Vedligeholdelse" på side 5.
- Systemet kører, men det køler eller varmer ikke tilstrækkeligt.
 - Hvis luftindtaget eller luftudtaget på indendørs- eller udendørsenheden er blokeret. Fjern forhindringen, og sørg for, at enheden er godt ventileret.
 - Hvis luftfilteret er tilstoppet. Få en uddannet servicetekniker til at rense luftfilteret. Se "Vedligeholdelse" på side 5.
 - Hvis den indstillede temperatur ikke er korrekt. (Se betjeningsvejledningen for fjernbetjeningen).
 - Hvis knappen til styring af ventilatorhastighed er sat til lav hastighed/LOW SPEED. (Se betjeningsvejledningen for fjernbetjeningen)
 - Hvis vinklen på luftstrømmen ikke er korrekt. ("Justering af luftstrømmens retning" på side 3)
 - Hvis døre og vinduer er åbne. Luk døre og vinduer for at forhindre luft udefra i at komme ind i lokalet.
 - Hvis der kommer direkte sollys ind i lokalet (under afkøling). Brug gardiner eller persienner.
 - Hvis der er for mange mennesker i lokalet. Køleeffekten aftager, hvis varmeafgivelsen i lokalet er for stor.
 - Hvis opvarmningen af lokalet er for kraftig (under afkøling). Køleeffekten aftager, hvis varmeafgivelsen i lokalet er for stor.

DAIKIN INDUSTRIES, LTD.

Head office:

Umeda Center Bldg., 2-4-12, Nakazaki-Nishi,
Kita-ku, Osaka, 530-8323 Japan

Tokyo office:

JR Shinagawa East Bldg., 2-18-1, Konan,
Minato-ku, Tokyo, 108-0075 Japan

<http://www.daikin.com/global>

DAIKIN EUROPE NV

Zandvoordestraat 300, B-8400 Oostende, Belgium