
***VRV* SYSTEM Inverter Air Conditioners**

MODELS

Ceiling-mounted Duct type

FXMQ200MBVE**FXMQ250MBVE**

English

Deutsch

Français

Español

Italiano

Ελληνικά

Nederlands

Português

Русский

Thank you for purchasing this Daikin air conditioner. Carefully read this operation manual before using the air conditioner. It will tell you how to use the unit properly and help you if any trouble occurs. This manual explains about the indoor unit only. Use it along with the operation manual for the outdoor unit. After reading the manual, file it away for future reference.

Vielen Dank für den Kauf einer Klimaanlage von Daikin. Lesen Sie dieses Betriebshandbuch vor Inbetriebnahme der Klimaanlage sorgfältig durch. Sie erfahren hier, wie die Einheit korrekt genutzt wird, und es ist Ihnen bei Störungen behilflich. Das Betriebshandbuch erklärt nur das Innenaggregat. Verwenden Sie es deshalb zusammen mit dem entsprechenden Handbuch für das Aussenaggregat. Wenn Sie das Handbuch durchgelesen haben, bewahren Sie es gut auf, damit Sie auch später noch nachschlagen können.

Nous vous remercions pour votre acquisition de ce système de climatisation Daikin. Lisez attentivement ce manuel avant d'utiliser le climatiseur. Il vous expliquera comment vous servir correctement de l'appareil et vous guidera en cas de problème. Ce manuel ne décrit que l'unité intérieure. Utilisez-le avec le manuel de l'unité extérieure. Lorsque vous aurez lu le manuel, rangez-le afin de pouvoir vous y référer ultérieurement.

Le agradecemos la compra de este acondicionador de aire Daikin.

Lea cuidadosamente el manual de funcionamiento antes de utilizar el acondicionador de aire. Dicho manual le indicará cómo utilizar adecuadamente la máquina y le ayudará en caso de avería. Este manual describe sólo la unidad interior. Utilice conjuntamente con el manual de instrucciones de la unidad exterior. Después de leer el manual, consérvelo para consultas futuras.

La ringraziamo di aver acquistato questo condizionatore d'aria Daikin

Leggere attentamente questo manuale prima di utilizzare il condizionatore. Contiene le istruzioni per usare correttamente l'unità e per rimediare ad eventuali problemi di funzionamento. Il presente manuale è valido per l'unità interna. Utilizzarlo congiuntamente al manuale d'istruzioni per l'unità esterna. Dopo averlo letto, conservare il manuale per consultazioni future.

Σας ευχαριστούμε που αγοράσατε αυτή την κλιματιστική συσκευή της Daikin.

Διαβάστε προσεκτικά αυτό το εγχειρίδιο χρήσης πριν χρησιμοποιήσετε την κλιματιστική συσκευή. Θα σας εξηγήσει πώς να χρησιμοποιείτε τη μονάδα σωστά και θα σας βοηθήσει αν παρουσιαστεί κάποιο πρόβλημα. Αυτό το εγχειρίδιο περιγράφει μόνο την εσωτερική μονάδα. Χρησιμοποιήστε το μαζί με το εγχειρίδιο λειτουργίας για την εξωτερική μονάδα. Αφού διαβάσετε το εγχειρίδιο, φυλάξτε το για μελλοντική χρήση.

Wij danken u voor de aankoop van deze Daikin-airconditioner.

Lees deze bedrijfshandleiding aandachtig door voordat u de airconditioner gebruikt. Het omvat uitleg over het correcte gebruik van de unit en biedt hulp in geval een storing mocht optreden. Deze handleiding beschrijft alleen het binnentoestel. Gebruik ze samen met de bedieningshandleiding voor het buitentoestel. Gebruik deze handleiding voor verdere raadpleging.

Obrigado pela sua compra deste aparelho de ar condicionado Daikin.

Leia com atenção este manual de operação antes de proceder à utilização do aparelho de ar condicionado. Este indicará-lhe-á como deverá utilizar a unidade correctamente e ajudá-lo-á no caso de surgir qualquer problema. Este manual apenas contém explicações sobre a unidade interior. Use-o em conjunto com o manual de operação da unidade exterior. Depois de ler o manual, guarde-o a fim de o poder consultar caso venha a ser preciso.

Благодарим за покупку кондиционера Daikin. До начала работы с кондиционером внимательно изучите данное руководство по эксплуатации. В нем излагаются правила пользования и приводятся рекомендации по поиску и устранению неисправностей. В данном руководстве рассматривается только комнатный блок. Используйте его вместе с руководством для наружного блока. После изучения руководства сохраните его для справки.

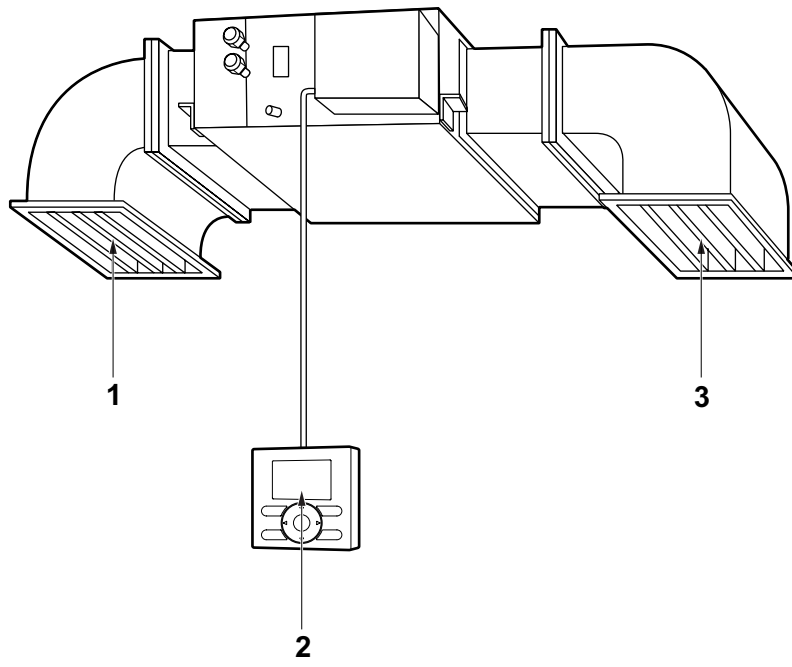


Fig. 1 (Refer to "2. NAME OF PARTS")

ÍNDICE

ILUSTRAÇÕES	[1]
1. PRECAUÇÕES DE SEGURANÇA	1
2. NOME DAS PEÇAS	3
3. MANUTENÇÃO (PARA PESSOAL DE MANUTENÇÃO)	4
4. NÍVEL DA PRESSÃO SONORA	4

As instruções originais estão escritas em inglês. Todas as outras línguas são traduções das instruções originais.

Informações importantes acerca do refrigerante utilizado

Este produto contém gases fluorados com efeito de estufa, abrangidos pelo Protocolo de Quioto.

Tipo de refrigerante	R410A
Valor GWP ⁽¹⁾	1975

⁽¹⁾GWP = “global warming potential”, potencial de aquecimento global

Pode ser necessário efectuar inspecções periódicas para detectar fugas de refrigerante, face à legislação europeia ou nacional em vigor. Contacte o nosso representante local para obter mais informações.

1. PRECAUÇÕES DE SEGURANÇA

Leia atentamente o presente manual de operação antes de utilizar para tirar o máximo partido das funções do ar condicionado e para evitar anomalias devido a utilização incorrecta.

Este produto vem sob o termo “aparelhos não acessíveis ao público em geral”.

Este dispositivo é para utilização por profissionais ou utilizadores qualificados em lojas, indústria ligeira e em quintas, ou para utilização comercial por utilizadores leigos.

Este dispositivo pode ser utilizado por crianças a partir dos 8 anos de idade e por pessoas com capacidades físicas, sensoriais ou mentais reduzidas ou falta de experiência e conhecimento caso estejam sob supervisão ou caso tenham recebido instruções relativas à utilização do dispositivo de forma segura e compreendam os perigos envolvidos. As crianças não devem brincar com o dispositivo. A limpeza e a manutenção pelo utilizador só devem ser efetuadas pelas pessoas descritas no manual.

Este aparelho não se destina a ser utilizado por crianças ou pessoas incapazes de operar unidades de ar condicionado sem acompanhamento.

Pode resultar em ferimentos ou choques elétricos.

- **Este manual classifica as precauções como ADVERTÊNCIA e PRECAUÇÃO. Assegure-se de que segue todas as precauções abaixo mencionadas: todas elas são importantes para garantir a segurança.**

⚠ ADVERTÊNCIA ... Indica uma situação potencialmente perigosa que, se não for evitada, poderá levar à morte ou a ferimentos graves.

⚠ PRECAUÇÃO Indica uma situação potencialmente perigosa, que, se não for evitada, poderá levar a ferimentos ligeiros ou a moderados.
Também pode ser utilizada para alertar contra práticas perigosas.

- **Após ler, mantenha este manual num lugar onde qualquer usuário o possa ler em qualquer momento. Mais, certifique-se de que este manual de operações é entregue a cada novo usuário quando ele assumir a operação.**

⚠ ADVERTÊNCIA

Desligar a corrente elétrica do ar condicionado e contactar o seu revendedor local se o ar condicionado não estiver a funcionar adequadamente (com odor a queimado, etc.).

Uma operação contínua nestas condições pode resultar numa avaria, choques elétricos ou incêndio.

Peça ao seu revendedor melhoramentos, reparação e manutenção.

Um trabalho inadequado pode resultar em fugas de água, choques elétricos ou incêndios.

Não usar qualquer fusível com uma capacidade inadequada.

Não utilizar fusíveis, outros fios elétricos ou de cobre inadequados como substitutos, dado poder resultar em choques elétricos, incêndios, lesões ou danos ao ar condicionado.

Consultar o revendedor local se o ar condicionado ficar submergido devido a um desastre natural, como uma inundação ou tufão.

Neste caso, não operar o ar condicionado para não causar nenhuma falha, choque elétrico ou incêndio.

Ligue ou desligue o ar condicionado com o controlo remoto. Nunca utilize o disjuntor de alimentação para este fim.

De outro modo, pode provocar um incêndio ou uma fuga de água. Além disso, se estiver incluído um controlo de religação automática contra cortes de energia, a ventoinha irá rodar repentinamente quando a energia for restabelecida o que pode provocar ferimentos.

Não utilizar o ar condicionado num ambiente contaminado com vapores de óleo, como óleo de cozinha ou vapores de óleos de máquinas.

O vapor de óleo pode causar rachas ao ar condicionado, choques elétricos ou incêndios.

Não utilizar materiais inflamáveis (ex., laca para cabelo ou inseticidas) próximo do ar condicionado. Não limpar o ar condicionado com solventes orgânicos tais como diluentes de tinta.

O uso de solventes orgânicos pode causar rachas no ar condicionado, choques eléctricos ou incêndios.

Não utilizar o ar condicionado em locais com fumos oleosos excessivos, como em cozinhas, ou em locais com gás inflamável, gás corrosivo ou poeiras metálicas.

Utilizar o ar condicionado neste tipo de locais pode causar incêndios ou avarias no ar condicionado.

Ter cuidado para evitar incêndios em caso de fugas de líquido refrigerante.

Se o ar condicionado não estiver a funcionar correctamente, isto é, não estiver a gerar ar frio ou quente, a fuga de refrigerante poderá ser a causa. Consultar o seu revendedor local e solicitar assistência. O refrigerante utilizado no ar condicionado é seguro e, normalmente, não apresenta fugas. No entanto, se ocorrer uma fuga do refrigerante e se este entrar em contacto com uma chama, aquecedor ou fogão, poderá originar compostos perigosos. Desligar o ar condicionado e ligar para o revendedor local. Ligue o ar condicionado depois do técnico especializado confirmar que a fuga está reparada.

Não insira o seu dedo, um pau, etc. na tomada de entrada de ar, saída de ar e lâminas da ventoinha.

As lâminas de uma ventoinha a rodar a alta velocidade poderão provocar ferimentos.

Consultar o revendedor local para saber como limpar o interior do ar condicionado.

Limpeza inadequada pode fazer que as peças plásticas quebrem ou causar falha de vazamento de água ou choque eléctrico.

Evite expor o seu corpo directamente ao ar frio durante muito tempo ou evite exposição excessiva do seu corpo ao ar frio. De contrário, a sua condição física poderá ficar deteriorada e/ou a sua saúde poderá ficar arruinada.

Peça ao seu revendedor para instalar o ar condicionado.

Efetuar este trabalho por si mesmo pode resultar em fugas de água, choques eléctricos ou incêndios.

Para a instalação de partes de componentes vendidos separadamente, peça a um especialista.

Assegure-se de que usa partes de componentes vendidos separadamente designados pela nossa companhia.

Se defeito resultar de um trabalho que tenha feito, poderá resultar em fugas de água, choques eléctricos ou incêndios.

Peça ao seu revendedor para remover e instalar o ar condicionado.

Um trabalho de instalação inadequada poderá resultar em fugas de água, choques eléctricos ou incêndios.

Assegure-se de aterrar o ar condicionado.

Não conecte a linha terra do ar condicionado à tubagem, condutor de iluminação ou à linha terra telefónica.

Uma ligação de massa inadequada pode resultar em choques eléctricos ou incêndios.

Uma alta corrente de surto produzida por raios ou por outras fontes pode causar danos ao ar condicionado.

Assegure-se de que instala um disjuntor contra fugas para a terra.

Podem ocorrer choques eléctricos ou incêndios se não houver um disjuntor contra fugas de massa incluído na instalação.

Certifique-se de utilizar um fornecimento de energia dedicado para o ar condicionado.

O uso de qualquer outra fonte de energia pode causar a geração de calor, incêndios ou falhas no ar condicionado.

Para derrame de refrigerante, consulte o seu revendedor.

Se o ar condicionado for instalado numa divisão pequena, será necessário tomar medidas eficazes para que a quantidade de líquido refrigerante não ultrapasse os limites de concentração em caso de fuga. Se o refrigerante derramar excedendo o nível de concentração limitadora, um acidente de deficiência de oxigénio poderá acontecer.

PRECAUÇÃO

As crianças devem ser vigiadas para garantir que não brincam com a unidade interior nem com o controlo remoto.

A utilização acidental por uma criança pode resultar em ferimentos ou choques eléctricos.

Não permitir que uma criança monte na unidade exterior ou evitar colocar qualquer objecto nela.

Cair ou cambalhotar poderá resultar em ferimentos.

Não deixe que crianças brinquem na ou ao redor da unidade exterior.

O toque descuidado na unidade pode causar ferimentos.

Não expor crianças, plantas ou animais directamente ao fluxo de ar da unidade de interior, pois poderá ter um impacto adverso.

Não colocar nem utilizar sprays inflamáveis ou latas de spray próximo do ar condicionado dado poder resultar em incêndio.

Não lave o ar condicionado ou o controle remoto com água, pois isto pode resultar em choques eléctricos ou fogo.

Não colocar recipientes com água (vasos de flores, etc.) na unidade interior; pode causar choques eléctricos ou incêndios.

Não coloque recipientes inflamáveis, tais como pulverizadores, dentro de 1 m da saída de ar.

O ar quente que sai da unidade interior ou exterior poderá afetar os recipientes causando uma explosão.

Desligar a alimentação quando o ar condicionado não for utilizado durante períodos de tempo prolongados.

Caso contrário, o ar condicionado pode aquecer ou incendiar-se devido à acumulação de pó.

Não coloque objectos perto da unidade exterior, nem deixe que junto dela se acumulem folhas ou outros detritos.

As folhas acumuladas são um refúgio para animais pequenos, que podem entrar na unidade. Dentro da unidade, estes animais podem provocar avarias, fumo ou um incêndio, ao entrar em contacto com os componentes eléctricos.

Antes de efetuar a limpeza, assegure-se que desliga o ar condicionado, acionando o respetivo disjuntor. De contrário, poderá resultar em choques elétricos e lesões.

Não operar o ar condicionado com a mão úmida. Poderá resultar num choque eléctrico.

Nunca toque nas partes internas do controlo remoto. Tocar certas partes internas provocará choques elétricos e danos no controlo remoto. Consultar o revendedor local sobre inspeções e ajustamento das peças internas.

Quando o ar condicionado for utilizado em conjunto com equipamentos como um queimador, certifique-se de que o local está bem ventilado, para evitar deficiências de oxigénio.

Não deixe o controlo remoto onde houver risco de ficar molhado.

Se a água penetrar no controlo remoto, haverá o risco de fuga eléctrica e danos aos componentes electrónicos.

Tomar cuidado com os seus passos quando da limpeza ou da inspecção do filtro de ar.

Um local de trabalho alto é necessário e, portanto, tome o máximo cuidado.

Caso o andaime seja instável, pode-se cair ou virar, resultando em ferimentos.

Não remover a grelha lateral de saída da unidade exterior.

A grelha protege contra o ventilador de alta velocidade da unidade, que pode provocar lesões.

De modo a evitar ferimentos, não tocar na entrada de ar nem nas aletas de alumínio do ar condicionado.

Não coloque objectos que podem ser danificados por humidade debaixo da unidade interior, e que podem ser danificados por água.

Sob certas condições, a condensação na unidade ou na tubagem do refrigerante, sujidade no filtro de ar ou obstrução do dreno pode causar gotejamento, resultando em entupimento ou avaria do objeto em questão.

Não colocar aquecedores diretamente por baixo da unidade interior, pois o calor resultante pode causar deformação.

Não colocar aparelhos que produzam chama viva num lugar exposto ao fluxo de ar do ar condicionado, pois poderá dificultar a combustão do queimador.

Não bloqueie as entradas ou saídas de ar.

O fluxo de ar obstruído pode reduzir o rendimento ou causar problemas.

Não use o ar condicionado para outros fins.

Não use o ar condicionado para uma aplicação especial tal como armazenamento de alimentos, animais e plantas, máquinas de precisão e objectos de arte pois, de contrário, poderá resultar a deterioração da qualidade.

Não instale o ar condicionado em qualquer lugar onde possa derramar gás inflamável.

No caso de uma fuga de gás, a acumulação de gás próximo do ar condicionado, poderá resultar num incêndio.

A tubagem de drenagem deve estar adequadamente instalada para garantir uma drenagem completa.

Se a tubagem de drenagem não estiver bem instalada, a drenagem não irá fluir para fora. Depois, pode acumular-se terra e detritos no tubo de drenagem e ocorrerem fugas de água. Se isto acontecer, desligue o ar condicionado e contacte o seu revendedor local para prestar assistência.

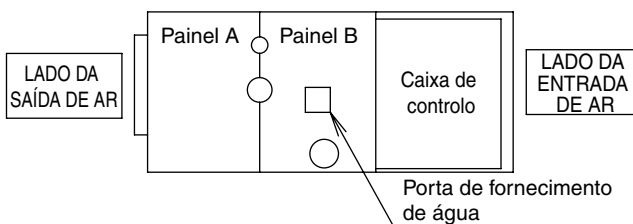
NOTA DESTINADA AO PESSOAL DE MANUTENÇÃO

⚠️ ADVERTÊNCIA

- Antes da inspeção (da caixa de controlo, motor da ventoinha, aquecedor eléctrico auxiliar, bomba de drenagem, etc.), certifique-se de que a alimentação do ar condicionado e do aquecedor auxiliar está desligada para evitar choques eléctricos.
- Ao limpar o permutador de calor, remova a caixa de controlo, o motor da ventoinha, o aquecedor eléctrico auxiliar e a bomba de drenagem. A água ou o detergente podem deteriorar o isolamento dos componentes eléctricos, resultando em avarias dos componentes.

⚠️ PRECAUÇÃO

- Ao efetuar a manutenção, consulte abaixo e remova o painel adequado consoante o objetivo do trabalho a efetuar.
- Não remova vários painéis ao mesmo tempo.
- Não remova o painel do lado oposto a este.



- Consulte abaixo e remova o painel adequado consoante o objetivo do trabalho a efetuar.

O objetivo do trabalho a efetuar	Painel
Para verificar os componentes eléctricos do permutador de calor.	Painel B
Para efetuar a manutenção do conjunto da ventoinha.	Painel B + Caixa de controlo
Para verificar a drenagem.	Porta de fornecimento de água
Para limpar a cavidade de drenagem.	Painel A + Painel B

2. NOME DAS PEÇAS

Consulte a figura 1 na página [1]

1. Tomada de saída de ar
2. Controlador remoto
3. Tomada de entrada de ar

3. MANUTENÇÃO (PARA PESSOAL DE MANUTENÇÃO)

— ADVERTÊNCIA —


- Só uma pessoa habilitada poderá realizar trabalhos de manutenção, salvo a manutenção diária.
- Antes de tocar em qualquer dos cabos de ligação, certifique-se de que desliga todos os interruptores eléctricos.
- Não utilize materiais inflamáveis (ex: spray aerossol ou inseticida) perto do produto.
Não limpe o produto com solventes orgânicos como, por exemplo, solvente para tinta.
O uso de solventes orgânicos pode resultar em rachaduras no produto, choques eléctricos, ou incêndio.
- Entre em contato com o pessoal qualificado para obter informações sobre a conexão de acessórios e certifique-se de usar somente acessórios especificados pelo fabricante.
A instalação por conta própria poderá resultar em vazamento de água, choque eléctrico ou incêndio.
- Consulte seu revendedor para saber como fazer a limpeza interna do seu aparelho de ar condicionado.
A limpeza inadequada poderá causar rachadura das partes plásticas, vazamento de água e outros danos tais como choques eléctricos.

— PRECAUÇÃO —

- Antes de limpar o aparelho, desligue o aparelho, desligue o interruptor de força ou desconecte o plugue da tomada eléctrica.
Caso contrário poderá incorrer em choques eléctricos e ferimentos.
- Não lave o ar condicionado com água, visto que isto pode resultar em choque eléctrico ou incêndio.
- Tomar cuidado com os seus passos quando da limpeza ou da inspecção do filtro de ar.
Um local de trabalho alto é necessário e, portanto, tome o máximo cuidado.
Caso o andaime seja instável, pode-se cair ou virar, resultando em ferimentos.

COMO LIMPAR O FILTRO DE AR

(O filtro de ar é um acessório optativo.)

Limpe o filtro de ar quando o mostrador apresentar “  ” (HORA DE LIMPAR FILTRO DE AR).

Aumente a frequência de limpeza se a unidade for instalada num compartimento onde o ar seja extremamente contaminado.

(Como critério para se regular, considere limpar o filtro.)

1. Remova os filtros de ar.
2. Limpe o filtro de ar.
Use o aspirador **A)** ou lave o filtro de ar com água **B)**.
A) Utilização de um aspirador



- B)** Lavagem com água
Para limpar o filtro de ar, use uma escova macia e detergente neutro.




Retire a água e seque à sombra.

NOTA

- Não lave o ar condicionado com água quente a uma temperatura superior a 50°C. Caso contrário, poderá perder a cor ou provocar deformações.
- Nunca seque o filtro com chama directa. Se o fizer, pode queimá-lo.

3. Coloque o filtro de ar.

4. Apague a indicação “  ” (HORA DE LIMPAR FILTRO DE AR) visualizada no controlo remoto após ligar a corrente eléctrica.
(Para mais detalhes, veja o manual do funcionamento para a unidade de exterior.)

NOTA

- Não retire o filtro de ar excepto quando o limpar.
A manipulação desnecessária pode danificar o filtro.

COMO LIMPAR A SAÍDA DE AR

1. Limpe com um pano macio.
2. Quando for difícil remover as manchas, use água ou detergente neutro.

NOTA

- Não use gasolina, benzina, emulsionante, pó de polimento, insecticida líquido. Poderá causar a descoloração ou a deformação.
- Não deixe a unidade de interior ficar húmida. Poderá provocar um choque eléctrico ou um incêndio.
- Não o use água quente a uma temperatura de 50°C ou superior, caso contrário, poderá perder a cor ou provocar deformações.

4. NÍVEL DA PRESSÃO SONORA

- O nível da pressão sonora é inferior a 70 dB(A).

DAIKIN INDUSTRIES, LTD.

Head office:
Umeda Center Bldg., 2-4-12, Nakazaki-Nishi,
Kita-ku, Osaka, 530-8323 Japan

Tokyo office:
JR Shinagawa East Bldg., 2-18-1, Konan,
Minato-ku, Tokyo, 108-0075 Japan

DAIKIN EUROPE N.V.

Zandvoordestraat 300, B-8400 Oostende, Belgium