

---

**VRV SYSTEM Inverter Air Conditioners**

---

## MODELS

## Ceiling-mounted Duct type

<b>FXM40LVE</b>	<b>FXMQ40MVE</b>	<b>FXMQ40MAVE</b>	<b>FXMQ200MAV7</b>
<b>FXM50LVE</b>	<b>FXMQ50MVE</b>	<b>FXMQ50MAVE</b>	<b>FXMQ250MAV7</b>
<b>FXM63LVE</b>	<b>FXMQ63MVE</b>	<b>FXMQ63MAVE</b>	
<b>FXM80LVE</b>	<b>FXMQ80MVE</b>	<b>FXMQ80MAVE</b>	
<b>FXM100LVE</b>	<b>FXMQ100MVE</b>	<b>FXMQ100MAVE</b>	
<b>FXM125LVE</b>	<b>FXMQ125MVE</b>	<b>FXMQ125MAVE</b>	
<b>FXM200LVE</b>	<b>FXMQ200MVE</b>	<b>FXMQ200MAVE</b>	
<b>FXM250LVE</b>	<b>FXMQ250MVE</b>	<b>FXMQ250MAVE</b>	

English

Deutsch

Français

Español

Italiano

Ελληνικά

Nederlands

Português

Русский

中文  
(繁體)中文  
(简体)

Thank you for purchasing this Daikin air conditioner. Carefully read this operation manual before using the air conditioner. It will tell you how to use the unit properly and help you if any trouble occurs. This manual explains about the indoor unit only. Use it along with the operation manual for the outdoor unit. After reading the manual, file it away for future reference.

Vielen Dank für den Kauf einer Klimaanlage von Daikin. Lesen Sie dieses Betriebshandbuch vor Inbetriebnahme der Klimaanlage sorgfältig durch. Sie erfahren hier, wie die Einheit korrekt genutzt wird, und es ist Ihnen bei Störungen behilflich. Das Betriebshandbuch erklärt nur das Innenaggregat. Verwenden Sie es deshalb zusammen mit dem entsprechenden Handbuch für das Aussenaggregat. Wenn Sie das Handbuch durchgelesen haben, bewahren Sie es gut auf, damit Sie auch später noch nachschlagen können.

Nous vous remercions pour votre acquisition de ce système de climatisation Daikin. Lisez attentivement ce manuel avant d'utiliser le climatiseur. Il vous expliquera comment vous servir correctement de l'appareil et vous guidera en cas de problème. Ce manuel ne décrit que l'unité intérieure. Utilisez-le avec le manuel de l'unité extérieure. Lorsque vous aurez lu le manuel, rangez-le afin de pouvoir vous y référer ultérieurement.

Le agradecemos la compra de este acondicionador de aire Daikin.

Lea cuidadosamente el manual de funcionamiento antes de utilizar el acondicionador de aire. Dicho manual le indicará cómo utilizar adecuadamente la máquina y le ayudará en caso de avería. Este manual describe sólo la unidad interior. Utilice conjuntamente con el manual de instrucciones de la unidad exterior. Después de leer el manual, consérvelo para consultas futuras.

La ringraziamo di aver acquistato questo condizionatore d'aria Daikin

Leggere attentamente questo manuale prima di utilizzare il condizionatore. Contiene le istruzioni per usare correttamente l'unità e per rimediare ad eventuali problemi di funzionamento. Il presente manuale è valido per l'unità interna. Utilizzarlo congiuntamente al manuale d'istruzioni per l'unità esterna. Dopo averlo letto, conservare il manuale per consultazioni future.

Σας ευχαριστούμε που αγοράσατε αυτή την κλιματιστική συσκευή της Daikin.

Διαβάστε προσεκτικά αυτό το εγχειρίδιο χρήσης πριν χρησιμοποιήσετε την κλιματιστική συσκευή. Θα σας εξηγήσει πως να χρησιμοποιείτε τη μονάδα σωστά και θα σας βοηθήσει αν παρουσιαστεί κάποιο πρόβλημα. Αυτό το εγχειρίδιο περιγράφει μόνο την εσωτερική μονάδα. Χρησιμοποιήστε το μαζί με το εγχειρίδιο λειτουργίας για την εξωτερική μονάδα. Αφού διαβάσετε το εγχειρίδιο, φυλάξτε το για μελλοντική χρήση.

Wij danken u voor de aankoop van deze Daikin-airconditioner.

Lees deze bedrijfshandleiding aandachtig door voordat u de airconditioner gebruikt. Het omvat uitleg over het correcte gebruik van de unit en biedt hulp in geval een storing mocht optreden. Deze handleiding beschrijft alleen het binnentoestel. Gebruik ze samen met de bedieningshandleiding voor het buitentoestel. Gebruik deze handleiding voor verdere raadpleging.

Obrigado pela sua compra deste aparelho de ar condicionado Daikin.

Leia com atenção este manual de operação antes de proceder à utilização do aparelho de ar condicionado. Este indicar-lhe-á como deverá utilizar a unidade correctamente e ajudá-lo-á no caso de surgir qualquer problema. Este manual apenas contém explicações sobre a unidade interior. Use-o em conjunto com o manual de operação da unidade exterior. Depois de ler o manual, guarde-o a fim de o poder consultar caso venha a ser preciso.

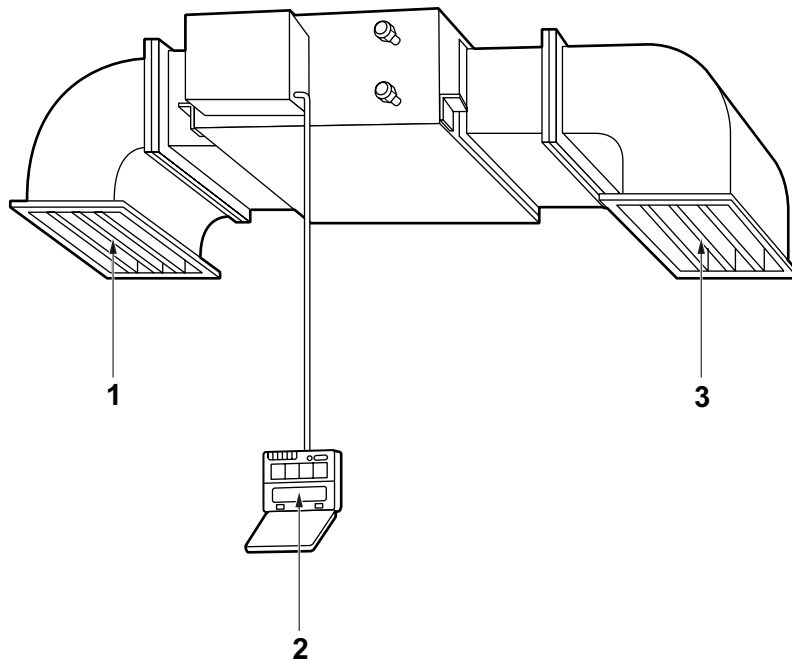
Благодарим за покупку кондиционера Daikin. До начала работы с кондиционером внимательно изучите данное руководство по эксплуатации. В нем излагаются правила пользования и приводятся рекомендации по поиску и устранению неисправностей. В данном руководстве рассматривается только комнатный блок. Используйте его вместе с руководством для наружного блока. После изучения руководства сохраните его для справки.

感謝您購買大金的空調機。

在使用本空調機之前，請仔細閱讀本使用說明書。本說明書說明空調機的正确的使用方法，以及發生故障時的對應措施。本使用說明書為室內機專用的說明書，請同時參照閱讀室外機附帶的使用說明書。閱讀完畢本說明書以後，請妥善保管，以備需要時查閱。

感谢您购买大金的空调机。

在使用本空调机之前，请仔细阅读本使用说明书。本说明书说明空调机的正确的使用方法，以及发生故障时的对应措施。本使用说明书为室内机专用的说明书，请同时参照阅读室外机附带的说明书。阅读完毕本说明书以后，请妥善保管，以备需要时查阅。



## TABLE DES MATIÈRES

ILLUSTRATIONS.....	[1]
1. PRÉCAUTIONS DE SÉCURITÉ.....	1
2. NOM DES PIÈCES.....	3
3. ENTRETIEN (À L'ATTENTION DU PERSONNEL DE MAINTENANCE) .....	4
4. NIVEAU DE PRESSION SONORE .....	4

Les instructions d'origine sont écrites en anglais. Toutes les autres langues sont les traductions des instructions d'origine.

### Information importante relative au réfrigérant utilisé

Ce produit contient des gaz à effet de serre fluorés encadrés par le protocole de Kyoto.

Type de réfrigérant	R410A	R407C
Valeur GWP <sup>(1)</sup>	1975	1652,5

<sup>(1)</sup>GWP = potentiel de réchauffement global

Des inspections périodiques de fuites de réfrigérant peuvent être exigées en fonction de la législation européenne ou locale. Veuillez contacter votre distributeur local pour plus d'informations.

## 1. PRÉCAUTIONS DE SÉCURITÉ

Veuillez lire attentivement ce manuel d'utilisation avant utilisation afin de bénéficier de tous les avantages fonctionnels du climatiseur et d'éviter tout dysfonctionnement dû à une erreur de manipulation.

Ce produit est classé sous l'expression "les appareils ne sont pas accessibles au public".


**Cet appareil est conçu pour être utilisé par des utilisateurs experts ou formés dans les magasins, l'industrie légère et dans les exploitations agricoles, ou pour un usage commercial par des personnes non initiées.**


**Cet appareil peut être utilisé par des enfants âgés de 8 ans et plus, ainsi que par des personnes dont les capacités physiques, sensorielles ou mentales sont réduites ou des personnes dénuées d'expérience ou de connaissance, s'ils sont surveillés ou ont reçu des consignes quant à l'utilisation sécurisée de l'appareil et comprennent les risques liés à celle-ci. Les enfants ne doivent pas jouer avec l'appareil. Le nettoyage et les opérations de maintenance effectuées par l'utilisateur ne doivent être réalisés que par les personnes indiquées dans le manuel.**

**L'appareil n'est pas conçu pour être utilisé par de jeunes enfants ou des personnes qui ne disposent pas des compétences suffisantes pour utiliser un climatiseur.**

Cela peut occasionner des blessures ou des décharges électriques.

- **Ce manuel répartit les précautions en deux catégories: les AVERTISSEMENTS et les ATTENTION. Veillez à bien prendre les précautions indiquées ci-dessous : elles sont importantes pour garantir la sécurité.**

 **AVERTISSEMENT** .... Indique une situation potentiellement dangereuse qui, si elle n'est pas évitée, pourrait entraîner des blessures graves voire la mort.

 **ATTENTION** .... Indique une situation potentiellement dangereuse qui, si elle n'est pas évitée, pourrait entraîner des blessures mineures ou modérées. Elle peut également servir à mettre en garde contre des pratiques non sécurisées.

- **Après l'avoir lu, garder ce manuel dans un endroit où tout utilisateur peut le consulter à n'importe quel moment. De plus, s'assurer que ce manuel d'instructions soit passé au nouvel utilisateur lorsqu'il prend le fonctionnement en charge.**

### AVERTISSEMENT

**Si le climatiseur présente une condition anormale (odeur de brûlé, etc.), éteignez-le et contactez le revendeur le plus proche.**

Continuer le fonctionnement dans de telles circonstances peut provoquer une panne, des décharges électriques ou un incendie.

**Demandez à votre revendeur d'effectuer les améliorations, les réparations et la maintenance.**

Toute amélioration, réparation et tout entretien incomplets peuvent se traduire par une fuite d'eau, une électrocution ou un incendie.

**Ne pas utiliser de fusible de la mauvaise capacité.**

Ne pas utiliser de fusibles, de câbles en cuivre ou d'autres types de câble, ils pourraient entraîner une électrocution, un incendie, des blessures corporelles ou des dommages sur le climatiseur.

**Si le climatiseur est submergé dans l'eau du fait d'une catastrophe naturelle du type inondation ou typhon, voir votre revendeur le plus proche.**

Le cas échéant, ne pas mettre le climatiseur en fonction sous peine de détérioration, de risque d'électrocution ou d'incendie.

**Démarrez et arrêtez le climatiseur à l'aide de la télécommande. N'utilisez jamais le disjoncteur du circuit électrique dans ce but.**

Vous risqueriez de générer un incendie ou une fuite d'eau. En outre, si une commande de redémarrage automatique est prévue contre les coupures de courant, une fois le courant rétabli, le ventilateur se remettra à tourner, ce qui pourrait entraîner des blessures.

**Ne pas utiliser le climatiseur en atmosphère contenant des vapeurs d'huile du type huile de cuisson ou huile industrielle.**

Les vapeurs d'huile risquent de provoquer des fissures sur le climatiseur et présentent des risques d'électrocution ou d'incendie.

**Ne pas utiliser de produits inflammables (du type vaporisateur de laque ou insecticide) à proximité du climatiseur.**

**Ne pas nettoyer le climatiseur avec un solvant organique du type diluant de peinture.**

L'utilisation de solvants organiques risque de résulter en un fissurage du climatiseur et présente des risques d'électrocution ou d'incendie.

**Ne pas utiliser le climatiseur dans des endroits où l'air contient un excès de fumées d'huile comme dans les cuisines ou dans des endroits abritant des gaz inflammables ou corrosifs, ou contenant des poussières métalliques.**

L'utilisation du climatiseur dans un tel environnement risque de résulter en un incendie ou en une défaillance du climatiseur.

**Faites attention aux risques d'incendie en cas de fuite de fluide frigorigène.**

Une fuite de fluide frigorigène peut être la cause d'un mauvais fonctionnement du climatiseur (s'il ne génère pas d'air frais ou chaud, par exemple). Contactez votre distributeur le plus proche pour obtenir de l'aide. Le fluide frigorigène du climatiseur est sûr et ne fuit généralement pas. Toutefois, si le fluide frigorigène fuit et entre en contact avec la flamme d'un brûleur, d'un appareil de chauffage ou d'une cuisinière, des composés dangereux pourraient être générés. Vous devez alors éteindre le climatiseur et contacter votre distributeur le plus proche. Allumer le climatiseur une fois que le personnel d'entretien qualifié s'est assuré de confirmer la réparation de la fuite.

**Ne pas insérer les doigts, un bâton, etc., dans l'entrée d'air ou la bouche de soufflage et entre les lames du ventilateur.**

Les pales d'un ventilateur de climatiseur tournant à haute vitesse peuvent provoquer des blessures.

**Consultez votre revendeur le plus proche pour le nettoyage des parties intérieures du climatiseur.**

Un nettoyage non approprié pourrait casser les parties en matière plastique ou provoquer des fuites d'eau ou des décharges électriques.

**Nous attirons votre attention sur le fait qu'une exposition directe prolongée à l'air froid ou chaud du climatiseur ou à de l'air trop froid ou trop chaud peut être dangereuse pour votre condition physique et votre santé.**

**Demandez à votre revendeur d'installer le climatiseur.**

Toute installation effectuée par vous-même peut se traduire par une fuite d'eau, une électrocution ou un incendie.

**Pour l'installation des pièces de composants vendues séparément, faites appel à un spécialiste.**

Toute installation incomplète effectuée par vous-même peut se traduire par une fuite d'eau, une électrocution ou un incendie.

**Demandez à votre revendeur de déplacer et de réinstaller le climatiseur.**

Toute installation incomplète peut se traduire par une fuite d'eau, une électrocution ou un incendie.

**Veillez à mettre le climatiseur à la terre.**

Ne mettez pas le climatiseur à la terre sur un tuyau utilitaire, un parafoudre ou la terre d'un téléphone.

Une mise à la terre incorrecte peut causer des décharges électriques ou un incendie.

Un courant de surtension de la foudre ou d'une autre source peut endommager le climatiseur.

**Veiller à installer un disjoncteur de fuite à la terre.**

Ne pas installer un disjoncteur de fuite à la terre peut entraîner des décharges électriques ou un incendie.

**Bien utiliser une alimentation électrique réservée au seul climatiseur.**

L'utilisation de toute autre alimentation électrique risque de résulter en la production de chaleur, un incendie ou d'autres défaillances du climatiseur.

**En cas de fuite de fluide frigorigène, consultez votre revendeur.**

Lorsque le climatiseur doit être installé dans une petite pièce, il est nécessaire de prendre les mesures appropriées pour que la quantité de fuite de réfrigérant n'excède pas les limites de concentration. Si la fuite de fluide frigorigène excède les limites de concentration, un accident dû au manque d'oxygène peut se produire.

---

 **ATTENTION**

**Les jeunes enfants doivent être surveillés de manière à ce qu'ils ne jouent pas avec l'unité intérieure ou sa télécommande.**

L'utilisation accidentelle par un enfant peut occasionner des blessures ou des décharges électriques.

**Ne pas laisser les enfants grimper sur l'unité extérieure et éviter de placer des objets dessus.**

Les chutes peuvent entraîner des blessures.

**Ne pas laisser les enfants jouer sur ou autour de l'unité extérieure.**

Toute interférence avec l'appareil peut résulter en accident.

**Ne pas exposer directement des animaux ou des plantes au flux d'air provenant de l'unité intérieure. Cela peut avoir un mauvais effet sur les animaux et les plantes.**

**Ne pas placer d'aérosol inflammable ni l'utiliser près du climatiseur car cela peut entraîner un incendie.**

**Ne pas laver le climatiseur ou la télécommande à l'eau. Cela peut entraîner des décharges électriques ou un incendie.**

**Ne pas poser de récipients contenant de l'eau (vases et autres) sur l'unité intérieure sous peine de risque d'électrocution ou d'incendie.**

**Ne stockez pas de produits inflammables du type en atomiseur à moins de 1 m de la sortie d'air.**

Les atomiseurs risquent d'exploser sous l'effet de la chaleur de l'air provenant de l'unité intérieure ou extérieure.

**Mettez le climatiseur hors tension si vous ne l'utilisez pas pendant de longues périodes de temps.** Sinon, le climatiseur peut chauffer ou s'enflammer en raison de l'accumulation de poussière.

**Ne placez pas d'objets à proximité directe de l'unité extérieure et ne laissez pas les feuilles ou d'autres débris s'accumuler autour de l'unité.**

Les feuilles constituent un foyer pour les petits animaux qui peuvent ensuite pénétrer dans l'unité. Une fois entrés, ces animaux peuvent provoquer des dysfonctionnements, de la fumée ou un incendie lorsqu'ils entrent en contact avec des pièces électriques.

**Avant de procéder au nettoyage, veillez à arrêter le fonctionnement du climatiseur et à désactiver le disjoncteur du circuit électrique.**

Sinon, cela peut entraîner des décharges électriques et des blessures.

**Ne pas faire fonctionner le climatiseur avec les mains mouillées. Cela peut entraîner des décharges électriques.**

**Ne jamais toucher aux pièces internes de la télécommande.**

Tout contact avec certaines pièces internes va résulter en électrocution et en détérioration de la télécommande. Pour tout contrôle et réglage des pièces internes, voir un revendeur local.

**Pour éviter tout manque d'oxygène, veillez à ce que la pièce soit suffisamment aérée si un appareil tel qu'un brûleur est utilisé avec le climatiseur.**

**Ne laissez jamais la télécommande à un endroit où elle risquerait d'être mouillée.**

Si de l'eau pénètre dans la télécommande, il y a risque de fuite électrique et de détérioration des composants électroniques.

**Faire bien attention au moment du nettoyage ou de l'inspection du filtre à air.**

Le travail à un endroit élevé est nécessaire. Faire donc extrêmement attention.

Si l'échafaudage est instable, cela peut provoquer une chute ou il peut se renverser, entraînant des blessures.

**Ne pas retirer la grille côté sortie de l'unité extérieure.**

La grille protège contre le ventilateur de l'unité tournant à grande vitesse et susceptible de provoquer des blessures.

**Ne touchez pas l'entrée d'air ou les ailettes en aluminium du climatiseur afin d'éviter les blessures.**

**Ne pas placer d'objets craignant l'humidité sous l'unité intérieure qui peut être endommagée par de l'eau.**

Dans certaines conditions, la condensation présente sur l'unité ou les tuyaux de fluide frigorigène, la saleté du filtre à air ou une obstruction de l'évacuation peut entraîner un suintement, ce qui a pour conséquence l'engorgement ou la panne de l'élément concerné.

**Ne pas installer d'appareil de chauffage directement sous l'unité intérieure, la chaleur dégagée pouvant résulter en une déformation.**

**Ne placez pas d'appareils produisant des flammes à un endroit exposé au flux d'air du climatiseur car cela peut nuire à la combustion du brûleur.**

**Ne pas obstruer les bouches d'entrée et de sortie d'air.**

Toute obstruction au niveau du flux d'air peut entraîner des performances insuffisantes ou des problèmes de fonctionnement.

**Ne pas utiliser le climatiseur pour d'autres raisons.**

Ne pas utiliser le climatiseur pour des applications particulières telles que l'entreposage de nourriture, d'animaux ou de plantes, de machines de précision et d'objets d'art, cela pourrait entraîner une détérioration de la qualité.

**Ne pas installer le climatiseur dans un endroit où des gaz inflammables peuvent fuir.**

Si du gaz fuit et reste aux alentours du climatiseur, un incendie peut se déclarer.

**Installez la tuyauterie d'évacuation correctement de manière à garantir une évacuation complète.**

Si la tuyauterie d'évacuation n'est pas installée correctement, la vidange ne s'écoulera pas. Il est alors possible que de la saleté et des débris s'accumulent dans le tuyau d'évacuation, ce qui peut entraîner des fuites d'eau. Vous devez alors couper le climatiseur et demander l'aide de votre distributeur le plus proche.

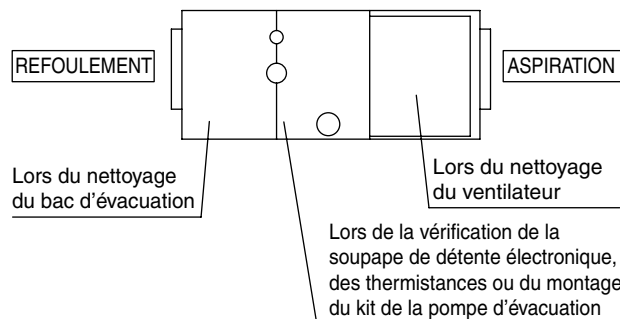
## REMARQUE À L'ATTENTION DU PERSONNEL DE MAINTENANCE

### — ⚠ AVERTISSEMENT —

- Avant l'inspection (du boîtier des composants électriques, du moteur du ventilateur, du réchauffeur électrique auxiliaire, de la pompe d'évacuation, etc.), assurez-vous que l'alimentation vers le climatiseur et le réchauffeur auxiliaire est coupée afin d'éviter des décharges électriques.
- Lors du nettoyage de l'échangeur de chaleur, retirez le boîtier des composants électriques, le moteur du ventilateur, le réchauffeur électrique auxiliaire et la pompe d'évacuation.  
L'eau ou le détergent peuvent engendrer une détérioration de l'isolation des composants électriques et provoquer une panne de ces derniers.

### — ⚠ ATTENTION —

- Lors de la maintenance, lisez ci-dessous et retirez le panneau approprié en fonction du but des travaux à effectuer.
- Ne retirez pas plusieurs panneaux en même temps.
- Ne retirez pas le panneau sur le côté opposé à celui-ci.



## 2. NOM DES PIÈCES

Reportez-vous à la figure 1 page [1]

1. Sortie d'air
2. Télécommande
3. Grille d'aspiration

### 3. ENTRETIEN (À L'ATTENTION DU PERSONNEL DE MAINTENANCE)

#### ⚠ AVERTISSEMENT

- Seule une personne qualifiée est autorisée à effectuer l'entretien non quotidien.
- Avant de toucher un câble de raccordement, assurez-vous de désactiver tous les commutateurs d'alimentation.
- N'utilisez pas de matériaux inflammables (vaporisateur pour cheveux ou insecticide par exemple) à proximité du produit.  
**Ne nettoyez pas le produit à l'aide de solvants organiques comme du diluant pour peinture.**  
L'utilisation de solvants organiques peut provoquer des dommages dus aux fissures du produit, des décharges électriques ou un incendie.
- **Contactez du personnel professionnel en ce qui concerne la fixation d'accessoires et veillez à n'utiliser que des accessoires spécifiés par le fabricant.**  
Si un défaut résulte de la qualité de votre travail, cela peut entraîner des fuites d'eau, des décharges électriques ou un incendie.
- **Consultez votre concessionnaire en ce qui concerne le nettoyage de l'intérieur du climatiseur.**  
Un nettoyage incorrect peut entraîner la rupture des pièces en plastique, des fuites d'eau ou autres dégâts ainsi que des décharges électriques.

#### ⚠ ATTENTION

- Avant de procéder au nettoyage, veillez à arrêter le fonctionnement de l'unité, à mettre le disjoncteur hors circuit ou à débrancher le cordon d'alimentation. Sinon, cela peut entraîner des décharges électriques ou des blessures.
- **Ne lavez pas le climatiseur à l'eau, cela peut entraîner des décharges électriques ou un incendie.**
- **Faire bien attention au moment du nettoyage ou de l'inspection du filtre à air.**  
Le travail à un endroit élevé est nécessaire. Faire donc extrêmement attention. Si l'échafaudage est instable, cela peut provoquer une chute ou il peut se renverser, entraînant des blessures.

#### NETTOYAGE DU FILTRE A AIR

(Le filtre à air est un accessoire en option.)

Nettoyer le filtre à air lorsque " " (NETTOYER LE FILTRE A AIR) est affiché.

Augmenter la fréquence des nettoyages si l'unité est installée dans une pièce où l'air est extrêmement encrassé.

(Comme mesure de régulation, considérer nettoyer le filtre deux fois par an.)

1. Retirer les filtres à air.
2. Nettoyer le filtre à air.  
Utiliser un aspirateur **A)** ou laver le filtre à air à l'eau **B)**.  
**A)** Avec un aspirateur



- B)** Lavage à l'eau  
Pour nettoyer le filtre à air, utiliser une brosse douce et un détergent neutre.



Enlever l'eau et faire sécher à l'ombre.

#### REMARQUE

- Ne lavez pas le climatiseur à l'eau de plus de 50°C ou il pourrait se décolorer ou se déformer.
- Ne séchez jamais le filtre à air à la flamme directe. Il pourrait brûler.

#### 3. Fixer le filtre à air.

#### 4. Presser le BOUTON DE REMISE A ZERO DU FILTRE sur la télécommande.

L'affichage " " (NETTOYER LE FILTRE A AIR).

(Pour plus de détails, voir le manuel de fonctionnement de l'unité extérieure.)

#### REMARQUE

- Ne pas retirer le filtre à air sauf pour le nettoyer. Des manipulations inutiles peuvent endommager le filtre.

#### NETTOYAGE DE LA SORTIE D'AIR ET DES PANNEAUX EXTERIEURS

1. Nettoyer à l'aide d'un chiffon doux.
2. Lorsque les taches sont difficiles à enlever, utiliser de l'eau ou un détergent neutre.

#### REMARQUE

- Ne pas utiliser d'essence, de benzine, de solvant, de poudre à polir, d'insecticide liquide. Cela peut provoquer des décolorations ou des déformations.
- Ne pas mouiller l'unité intérieure. Cela peut provoquer des décharges électriques ou des incendies.
- N'utilisez pas d'eau de 50°C ou plus sous peine de décoloration ou de déformation.

#### 4. NIVEAU DE PRESSION SONORE

- Le niveau de pression sonore est inférieur à 70 dB(A).

**DAIKIN INDUSTRIES, LTD.**

Head office:  
Umeda Center Bldg., 2-4-12, Nakazaki-Nishi,  
Kita-ku, Osaka, 530-8323 Japan

Tokyo office:  
JR Shinagawa East Bldg., 2-18-1, Konan,  
Minato-ku, Tokyo, 108-0075 Japan

**DAIKIN EUROPE N.V.**

Zandvoordestraat 300, B-8400 Oostende, Belgium

**大金工業株式会社**

總公司  
日本大阪府大阪市北區中崎西二丁目4番12號  
梅田中心大廈 郵政編號 530-8323

東京分公司  
日本東京都港區港南二丁目18番1號  
JR品川東大廈 郵政編碼108-0075

**大金工業株式会社**

总公司  
日本大阪府大阪市北区中崎西二丁目4番12号  
梅田中心大厦 邮政编码 530-8323

东京分公司  
日本东京都港区港南二丁目18番1号  
JR品川东大厦 邮政编码108-0075