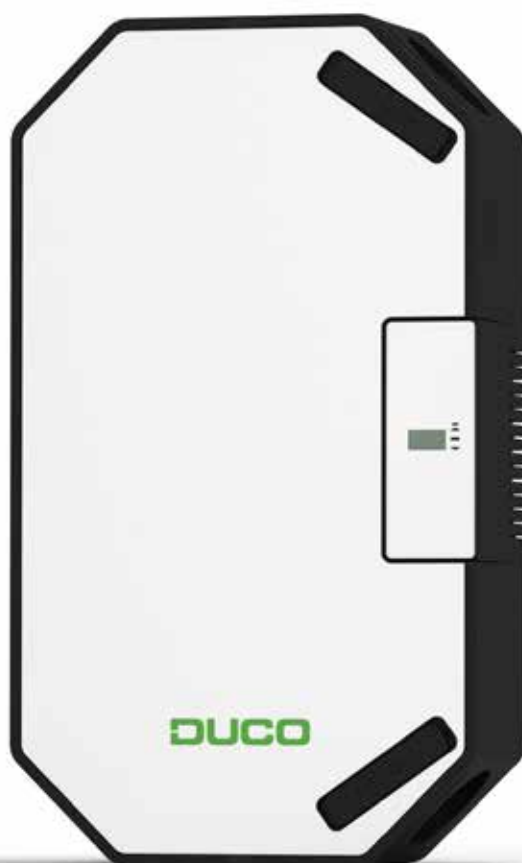


## Navodila za vgradnjo



## Kazalo vsebine

<b>01 Uvod</b> .....	<b>3</b>	<b>06 Začetek uporabe</b> .....	<b>21</b>
01.A Različice.....	3	06.A Začetek uporabe enote DucoBox Energy Sky.....	21
01.B Upravljanje.....	3	<b>07 Električna vgradnja</b> .....	<b>24</b>
01.C Mere.....	4	07.A Povezovanje delov.....	24
<b>02 Predpisi in varnostna navodila</b> .....	<b>5</b>	07.B Odstranitev/zamenjava delov.....	26
<b>03 Sestavni deli in priključki</b> .....	<b>6</b>	07.C Nasveti.....	26
03.A Deli.....	6	<b>08 Umerjanje zračne napeljave</b> .....	<b>27</b>
03.B Priključki.....	7	08.A Prednastavitev zračnikov.....	27
<b>04 Ožičenje</b> .....	<b>9</b>	08.B Umerjanje pretokov.....	28
04.A Načrt ožičenja.....	9	08.C Preverjanje.....	29
04.B Odpiranje krmilnika.....	9	08.D Umerjanje podatkov za umerjanje pri serijski vgradnji.....	29
04.C Zapiranje krmilnika.....	10	<b>09 Meni prikazovalnika</b> .....	<b>30</b>
04.D Vgradnja zunanjega napajalnika.....	10	09.A Pregled prikazovalnika in upravljanja.....	30
04.E Priključitev kablov na tiskano vezje.....	10	09.B Sprememba načina prezračevanja.....	31
04.F Možnosti napajanja.....	11	09.C Nastavitve za stanovalce.....	31
04.G RF (brežžična komunikacija).....	11	09.D Zahtevnejše nastavitve.....	33
04.H Žična povezava (kabelska komunikacija).....	12	09.E Zgradba menija.....	34
04.I Modbus TCP/IP.....	12	<b>10 Vzdrževanje in servis</b> .....	<b>35</b>
<b>05 Vgradnja</b> .....	<b>13</b>	<b>11 Garancija</b> .....	<b>37</b>
05.A Splošne smernice.....	13	<b>12 Zakonodaja</b> .....	<b>37</b>
05.B Vgradnja enote DucoBox Energy Sky.....	14		
05.C Tipalo vlažnosti (dodatna oprema).....	17		
05.D Zračni kanali.....	17		
05.E Zunanji večobmočni ventili (izbirno).....	19		
05.F Zračniki.....	20		

### Prevod izvirnih navodil

Informacije o garanciji, vzdrževanju, tehnične podatke itd. poiščite na spletni strani [www.duco.eu](http://www.duco.eu).

Namestitev, priključitev, vzdrževanje in popravila sme izvajati izključno pooblaščen monter. Elektronski sestavni deli tega izdelka so lahko pod električno napetostjo. Izogibajte se stiku z vodo.



# 01 Uvod

DucoBox Energy Sky je mehanska prezračevalna enota z vračanjem toplote. Enota z vgrajenimi ventilatorji mehansko dovaja sveži zrak v in odvaja onesnaženi zrak iz hiše. Med tem postopkom se toplota iz odvedenega zraka prenese v dovedeni zrak.

DucoBox Energy Sky je funkcionalen izdelek in ga mora vgraditi strokovnjak.

Mehanska prezračevalna enota z vračanjem toplote ima naslednje sestavne dele:

- Enota
- Sistem kanalov za dovajanje zunanjega zraka
- Sistem kanalov za odvajanje postanega zraka na prosto
- Sistem kanalov za dovajanje svežega predgretega zraka v prostore
- Sistem kanalov za odvajanje postanega zraka iz prostorov v enoto
- Dovodni zračniki/rešetke za dovajanje predgretega zraka v suhe prostore<sup>1</sup>.
- Izpušni zračniki/rešetke za odvajanje postanega zraka iz mokrih prostorov<sup>2</sup>.

1. Suhi prostori: dnevne sobe, spalnice itd.  
2. Mokri prostori: kuhinja, kopalnica, stranišče itd.

## Obseg dobave

Pred začetkom vgradnje enote za vračanje toplote preverite, ali je kompletna in nepoškodovana. Obseg dobave prezračevalnega sistema z vračanjem toplote DucoBox Energy Sky vključuje naslednje dele:

- DucoBox Energy Sky
- 4x pritrdilni nosilci + 8x samorezni vijaki za pritrditev na enoto
- Komplet vgradnega pribora (4x univerzalni stenski vložek, 4x vijak M8, 4x samovarovalna matica M8)
- 2x pokrov + 1x priključek za odvod kondenzata D32 + 3x tesnilni obroč EPDM
- Kratka navodila za vgradnjo
- Navodila za uporabo
- 2x DucoBox Energy Sky Filter ISO 16890 grobi 65 % (≈ G4)

## 01.A Različice

### Enota

Izdelek	Številka artikla
DucoBox Energy Sky D275	00004939

### Dodatna oprema

Izdelek	Številka artikla
Ploski sifon (Energy)	00004376
Priključna plošča Duco	00004945
Tipalo vlažnosti za omarico Energy	00004723
Večobmočni ventil brez tipala DucoBox Energy D125	00004761
Večobmočni ventil brez tipala DucoBox Energy D160	00004760
Priključni kos s spojko D160/D160 (M/M)	00004724
Priključni kos s spojko D180/D160 (M/M)	00004725
Priključni kos 45° s spojko D160/D160 (M/M)	00004949

## 01.B Upravljanje

### Obvod

Obvod po potrebi zagotavlja, da ne prihaja do prenosa toplote med odvedenim in dovedenim zrakom. To pomeni, da se hiša nadzorovano postopoma ohlaja. Ta funkcija je pretežno aktivna poleti. Obvod se odpre, če se notranja temperatura dvigne nad nastavljeno udobno temperaturo (**privzeto 21,5 °C**) in je zunanja temperatura **nad 10 °C**.

Ker se lahko udobna temperatura v območju spanja in dnevnem območju razlikujeta, je mogoče določiti različne temperature udobja v sistemih z območnim upravljanjem, npr.: 21,5 °C za dnevno območje in 18 °C za nočno območje.

## Zaščita pred zmrzovanjem

Za zaščito in pravilno delovanje pri zelo nizkih zunanjih temperaturah je enota standardno opremljena z zaščito proti zmrzovanju. Pretok dovodnega zraka se postopno zmanjšuje, tako da skozi toplotni izmenjevalnik potuje več toplega zraka.

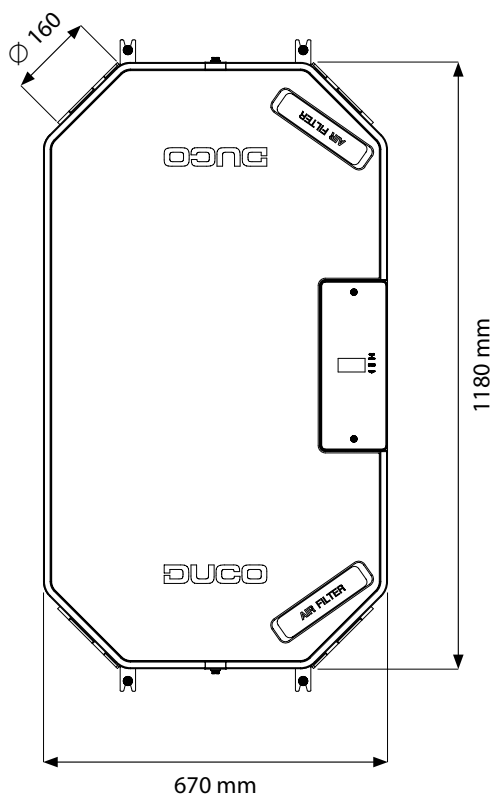
To preprečuje zamrzovanje toplotnega izmenjevalnika. Če to ne more preprečiti zamrznitve toplotnega izmenjevalnika, se enota začasno izklopi.

## Stalni pretok

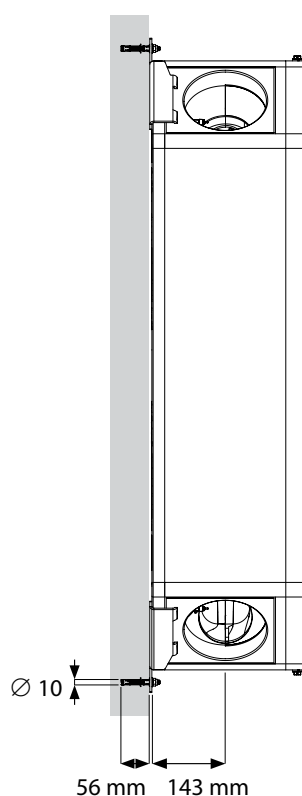
Enota je opremljena z regulacijo za stalni pretok. To zagotavlja, da pri zamašenih filtrih pretoka na dovodni in odvodni strani ostaneta enaka.

### 01.C Mere

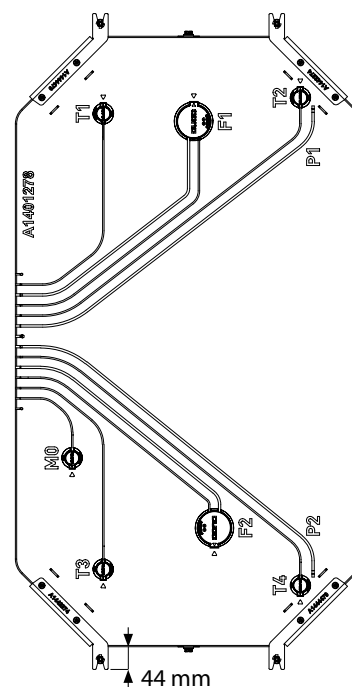
Pogled s sprednje strani



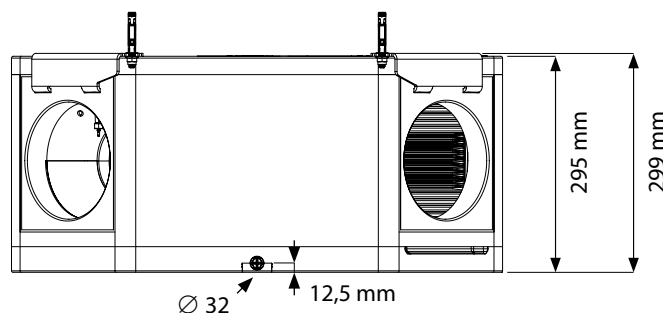
Pogled od strani



Pogled z zadnje strani



Pogled od zgoraj



# 02 Predpisi in varnostna navodila



**Inštalater je odgovoren za vgradnjo in zagon enote.**



**Enote ne vgradite v območja, kjer je prisotno ali se lahko pojavi naslednje:**

- **Veliko maščob v zraku.**
- **Jedki ali vnetljivi plini, tekočine ali hlapi (kot so amoniak, klor, vodikov klorid/borid, dušikov dioksid ...).**
- **Temperatura zraka v prostoru nad 40 °C ali pod -5 °C.**
- **Relativna zračna vlažnost nad 90 % ali na prostem.**
- **Ovire, ki preprečujejo dostop do ali odstranitev ventilatorske enote.**
- **Kolena v kanalih takoj pred ventilatorsko enoto.**
- **Enota DucoBox Energy Sky ne sme biti priključena na napo (brez motorja) ali sušilni stroj.**

Napajalna napetost mora biti izmenična, 230 V, enofazna, ozemljena, 50/60 Hz. Naprava mora biti priključena na ozemljeno in z varovalko opremljeno stensko električno vtičnico. Enoto pritrdite, po možnosti v zaprtem prostoru, s pravilnimi vijaki in nosilcem, na steno ali strop z zadostno nosilnostjo. Ventilatorsko enoto je dovoljeno uporabljati izključno z ustreznim priborom in upravljalniki proizvajalca DUCO. Inštalater mora zagotoviti, da je ventilatorska enota vgrajena vsaj 3 m stran od cevi dimnika. Enote ni dovoljeno uporabljati v območjih, kjer je lahko izpostavljena neposrednemu pršenju vode. Določene okoliščine lahko zahtevajo uporabo zvočnih izolacijskih materialov. Ko enoto odstranite iz embalaže, preverite, ali je kompletna in nepoškodovana. Če o tem kakor koli dvomite, se obrnite na podjetje/prodajalca DUCO.

Z električno opremo morate ravnati previdno.

- Nikoli se enote ne dotikajte z mokrimi rokami.
- Nikoli se ne dotikajte naprave, če ste bosi.

Enote ne uporabljajte v bližini vnetljivih ali hlapljivih snovi, kot so alkohol, insekticidi, bencin itd. Prepričajte se, da je električni sistem, na katerega je enota priključena, skladen s predpisi. Naprave ne izpostavljajte vremenskim vplivom. Na enoto ne postavljajte različnih predmetov. Enote ne uporabljajte kot odvod za bojlerje, ogrevalne sisteme itd. Zagotovite odvod enote v en sam odvodni kanal, ki je primeren in namensko vgrajen za to uporabo ter napeljan na prosto. Zagotovite, da električni tokokrog ni poškodovan. Oba filtra v enoti zamenjajte vsaj vsakih 6 mesecev; to zagotavlja, da je enota vedno zaščitena pred onesnaženjem in da je dovedeni zrak vedno zdrav. Med vgradnjo naprave vedno upoštevajte varnostna navodila v tem priročniku. Če varnostnih navodil, opozoril, opomb in navodil ne upoštevate, lahko to povzroči škodo na enoti DucoBox Energy Sky ali telesne poškodbe, za katere proizvajalec DUCO NV ne sprejema odgovornosti. Enoto DucoBox Energy Sky je treba vgraditi skladno s splošnimi in krajevnimi zadevnimi gradbenimi, varnostnimi ter inštalacijskimi predpisi. Vgradnjo, priključitev in začetek uporabe enote DucoBox Energy Sky sme opraviti samo pooblaščen inštalater, kot je to opisano v teh navodilih. Navodila naj bodo vedno v bližini enote. Za preprečevanje okvar in obrabe je treba natančno upoštevati navodila za vzdrževanje. Priporočamo, da za zagotovitev rednega preverjanja in čiščenja enote sklenete pogodbo o vzdrževanju. Naprava mora biti vgrajena tako, da omogoča varen dotik.

To pomeni, da med drugim med normalnim delovanjem nihče ne more nenamerno priti v stik s premikajočimi se deli ali deli ventilatorja pod napetostjo med postopki, kot so:

- Odstranitev pokrova.
- Odstranitev enote motorja iz ventilatorja po odstranitvi pokrova.
- Odklop kanala ali krmilnega ventila s priključne odprtine med običajnim delovanjem.

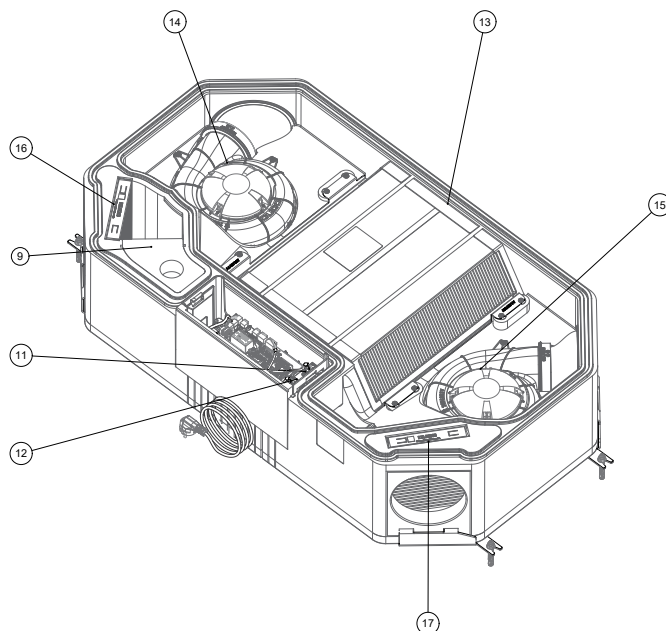
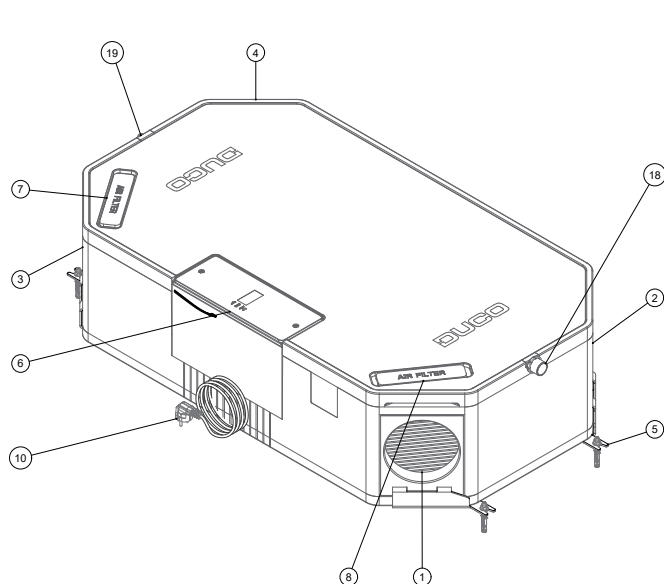
Ventilatorja se ne sme biti mogoče dotakniti z roko. Kanali morajo biti zato vedno priključeni na enoto DucoBox Energy Sky pred začetkom uporabe. Na enoto mora biti zato priključenih vsaj 900 mm kanalov. Enota DucoBox Energy Sky izpolnjuje vse zakonske predpise za električno opremo. Pred začetkom dela vedno preverite, ali je naprava ločena od električnega omrežja, tako da električni kabel odklopite iz električne vtičnice ali odklopite varovalko. (To preverite z merilnikom!) Pri delu na enoti uporabljajte ustrezna/primerena orodja. Enoto uporabljajte samo za namen, za katerega je bila zasnovana, kot je to navedeno v tem priročniku. Prezračevalna enota mora delovati neprekinjeno, kar pomeni, da enote DucoBox Energy Sky ni dovoljeno nikoli izklopiti (zakonska zahteva). Elektronski sestavni deli prezračevalne enote so lahko pod napetostjo. Pri okvari se obrnite na strokovnega monterja; popravila sme opravljati samo usposobljeno osebje. Te enote ne smejo uporabljati ljudje (vključno z otroki) z zmanjšanimi telesnimi, čutnimi ali duševnimi sposobnostmi ali s pomanjkljivimi izkušnjami ali znanjem, razen če so pod nadzorstvom ali so prejeli navodila za uporabo enote od osebe, ki je odgovorna za njihovo varnost. Otroke je treba nadzorovati in zagotoviti, da se ne igrajo z enoto. Če je električni kabel poškodovan, ga mora zaradi preprečevanja nevarnosti zamenjati proizvajalec, predstavnik poprodajne/servisne službe ali oseba s primerljivim znanjem in usposobljenostjo. Uporabnik je odgovoren, da na koncu življenjske dobe varno in skladno s krajevno veljavnimi zakoni ter predpisi odstrani prezračevalno enoto iz obratovanja. Enoto lahko tudi odnesete na zbirno mesto za odsluženo električno opremo. Ta enota je primerna za uporabo samo v stanovanjskih objektih in ne za industrijsko rabo, na primer za plavalne bazene ali savne. Pri delu z elektronskimi sestavnimi deli vedno ustrezno preprečite elektrostatične razelektritve (ESD<sup>1</sup>), na primer z uporabo ozemljene zapestnice. Predelave enote ali tehničnih lastnosti enote, navedenih v tem dokumentu, niso dovoljene. Ko odklopite vtič iz električne vtičnice, ne potegnite za kabel. Za preverjanje nevarnosti vdora dimnih plinov v stanovanje se vedno obrnite na monterja vaše kurilne naprave. Preden priključite napravo, preverite, ali napetost, navedena na tipski tablici, ustreza napetosti v krajevnem električnem omrežju. Tipska tablica je na vrhu enote.

1 ESD = elektrostatična razelektritev (angl. electrostatic discharge)

# 03 Sestavni deli in priključki

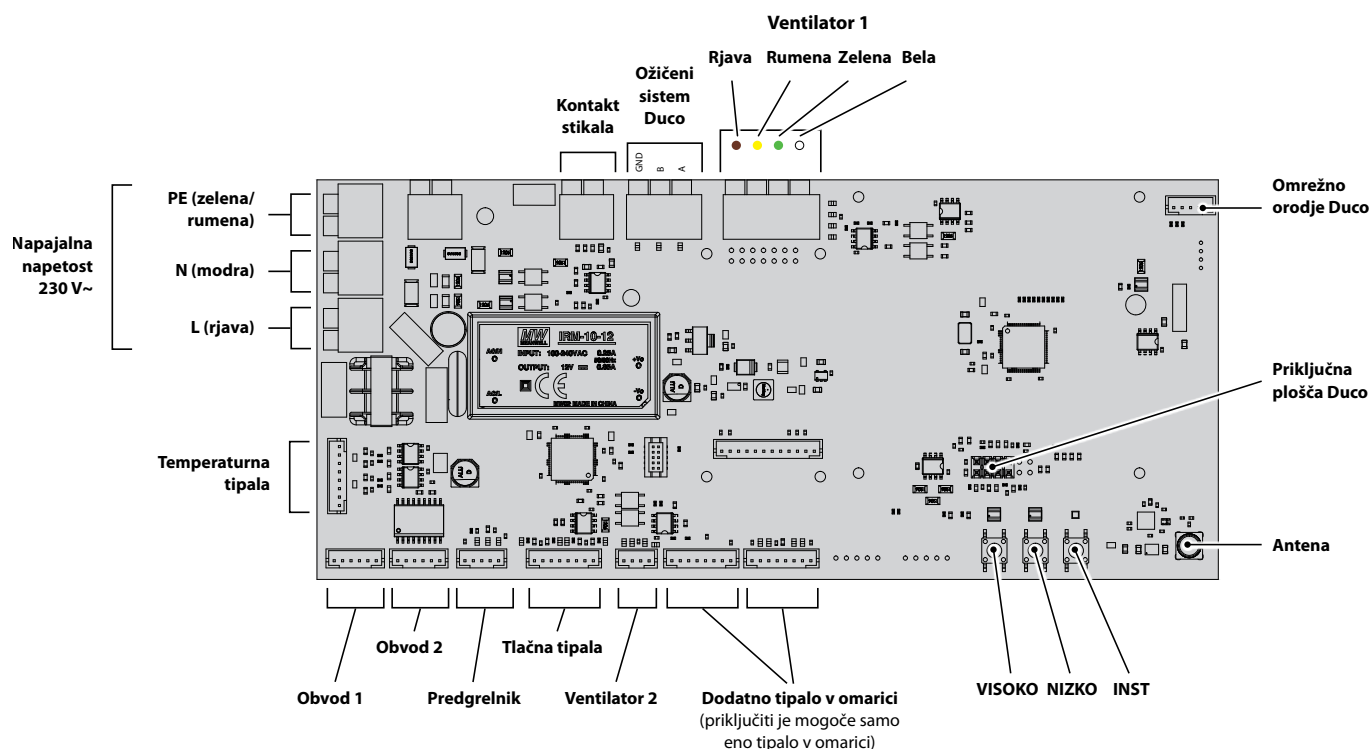
## 03.A Deli

- |   |  |   |                                 |
|---|--|---|---------------------------------|
| ① | Priključki zračnih kanalov                   | ⑪ | Tlačno tipalo                   |
| ② | Priključki zračnih kanalov                   | ⑫ | Tlačno tipalo                   |
| ③ | Priključki zračnih kanalov                   | ⑬ | Toplotni izmenjevalnik          |
| ④ | Priključki zračnih kanalov                   | ⑭ | Ventilator                      |
| ⑤ | Obešalnik                                    | ⑮ | Ventilator                      |
| ⑥ | Krmilnik z vgrajenimi upravljalnimi elementi | ⑯ | Grobi zračni filter 65 % (= G4) |
| ⑦ | Pokrov zračnega filtra                       | ⑰ | Grobi zračni filter 65 % (= G4) |
| ⑧ | Pokrov zračnega filtra                       | ⑱ | Priključek odtoka za kondenzat  |
| ⑨ | Obvod (ventil)                               |   |                                 |
| ⑩ | Električni kabel 230 V~                      |   |                                 |



## 03.B Priključki

### Tiskano vezje enote DucoBox Energy Sky



### Priključna plošča Duco

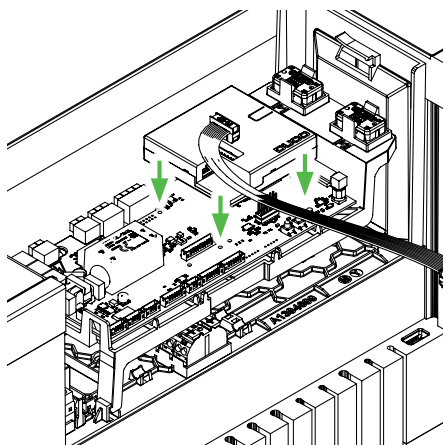
Dodatno tiskano vezje omogoča povezovanje s sistemi za avtomatizacijo doma in upravljanje stavb z vmesnikom REST API (krajevno ali v oblaku) ali Modbus TCP (krajevno). Oboje je mogoče v omrežju Ethernet ali Wi-Fi.



**Priključna plošča Duco omogoča tudi uporabo aplikacije Duco Installation App. Ta aplikacija podpira in pomaga monterjem pri uporabniku prijaznem upravljanju ter vzdrževanju prezračevalnega sistema. Za enote, kjer ni priložena trajna priključna plošča Duco, je povezava z aplikacijo Duco Installation App mogoča z vgradnim kompletom.**

## Trajno povezovanje (od 1. četrtertja 2025)

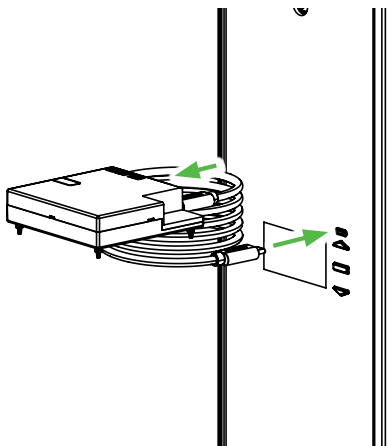
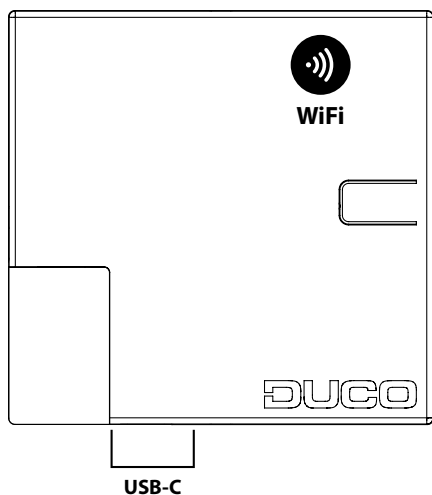
Za podrobna navodila glejte navodila za priključno ploščo ali odčitajte kodo QR za videoposnetek s podrobnimi navodili.



Videoposnetek z navodili  
[www.duco.tv](http://www.duco.tv)

## Komplet za vgradnjo Duco

Za podrobna navodila glejte navodila za vgradni komplet ali odčitajte kodo QR za videoposnetek s podrobnimi navodili.

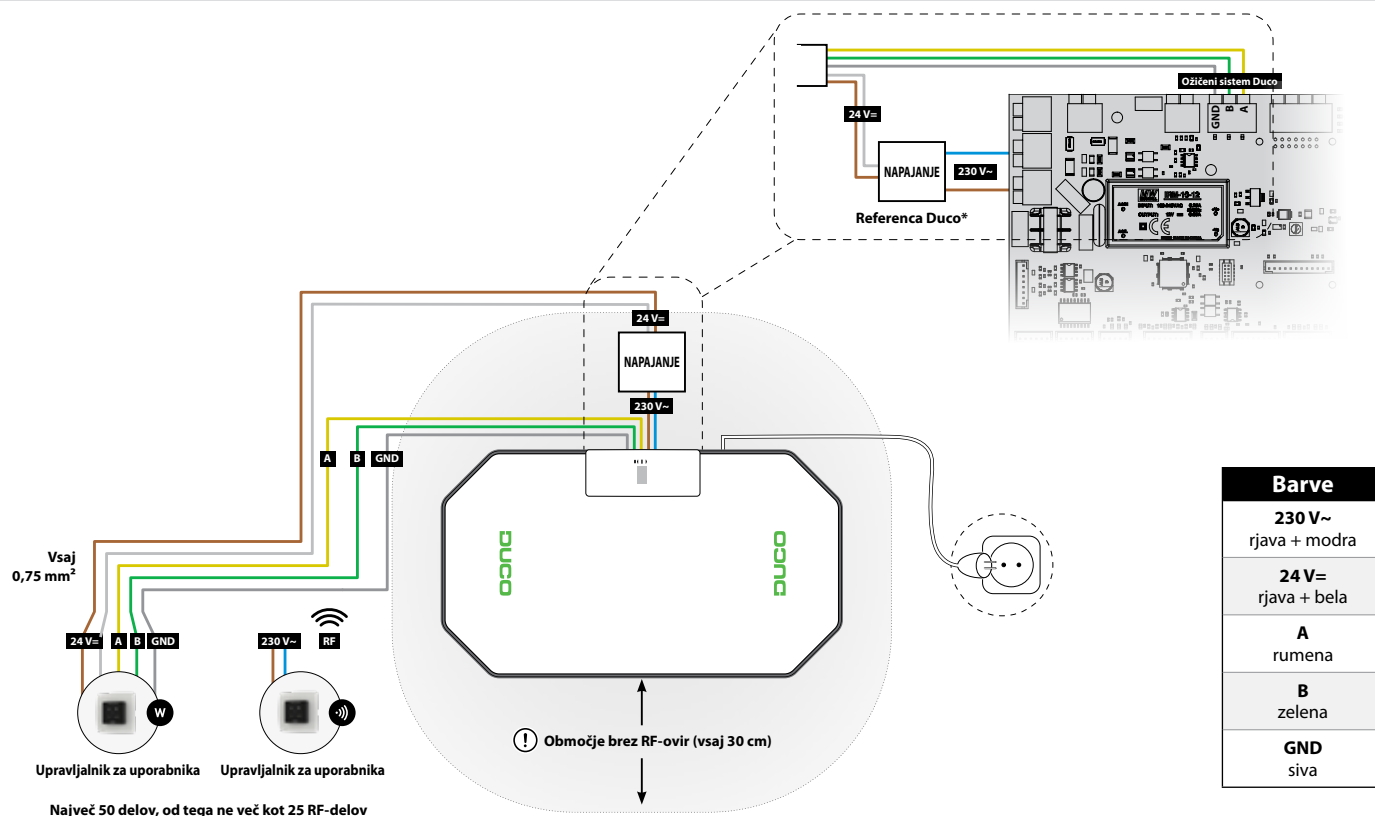


Videoposnetek z navodili  
[www.duco.tv](http://www.duco.tv)

# 04 Ožičenje

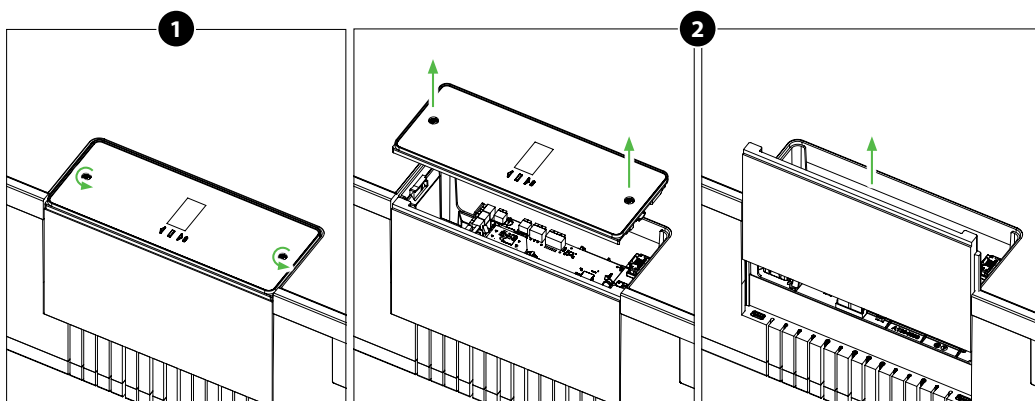
Enota DucoBox Energy Sky lahko z deli komunicira po brezžični (RF) ali žični povezavi. V enem sistemu je mogoče kombinirati obe vrsti komunikacije. Komunikacija z deli, ki niso iz podjetja DUCO, je mogoča s stikalnim tipalom.

## 04.A Načrt ožičenja



\* Priklučitev napajalnika na priključek 230 V~ na enoti DucoBox je dovoljena le za napajalnik, ki ga je preizkusilo in odobrilo podjetje DUCO. Vse informacije, razen tistih, ki jih zagotavlja podjetje DUCO, razveljavijo garancijo za pravilno delovanje.

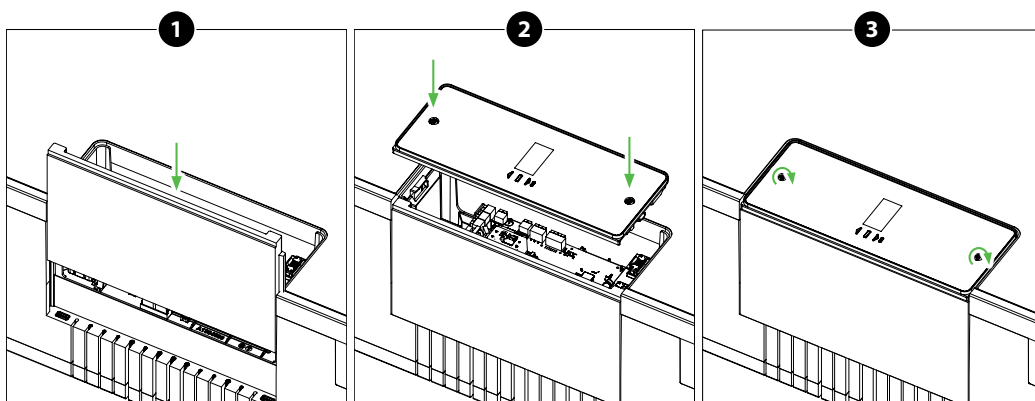
## 04.B Odpiranje krmilnika



Zapahe odprite z vrtenjem za četrt obrata (v levo).

Odstranite prikazovalnik krmilnika in drsni pokrov.

## 04.C Zapiranje krmilnika

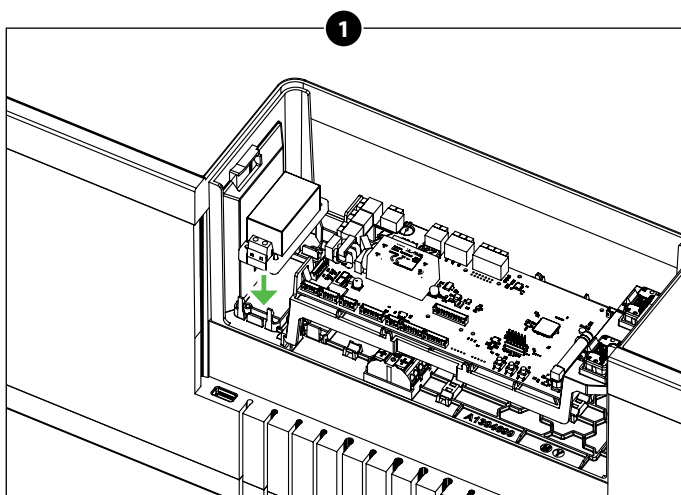


1 Drсни pokrov potisnite nazaj, tako da je povsem umaknjen.

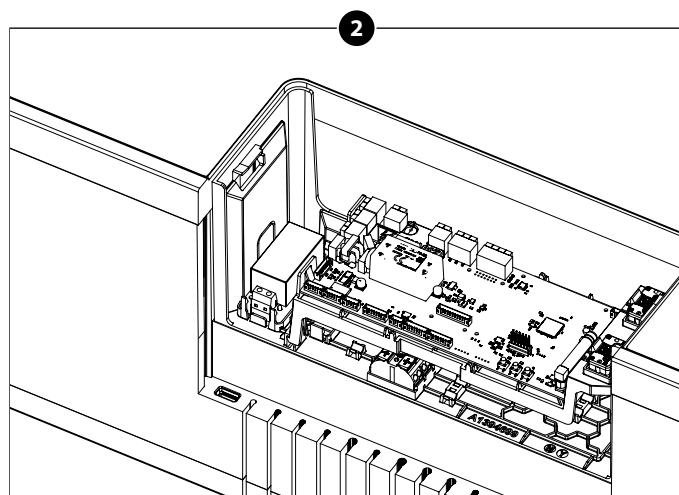
2 Vgradite prikazovalnik krmilnika.

3 Zapahe zaprite z vrtenjem za četrt obrata (v desno).

## 04.D Vgradnja zunanjega napajalnika

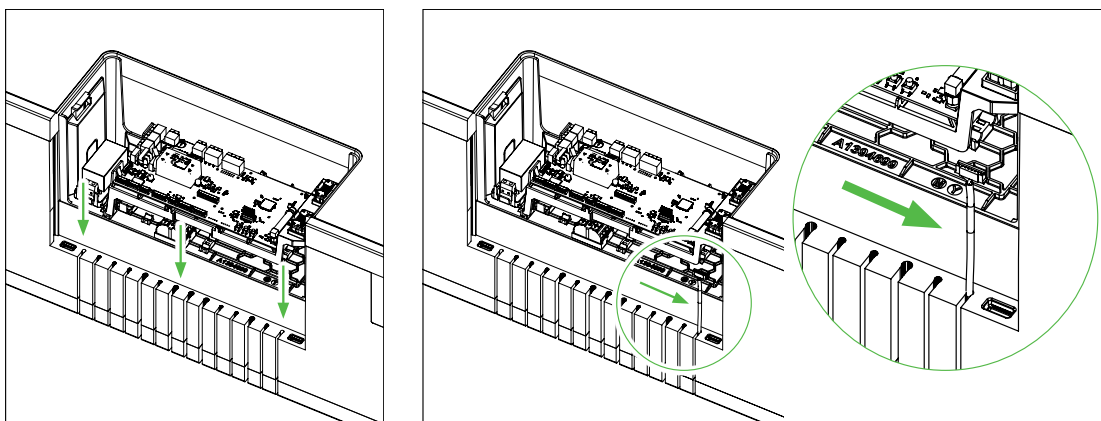


1 Transformator odstranite iz priključne omarice in ga postavite neposredno na za to pripravljeno mesto na tiskanem vezju.



2 Vgrajeni transformator

## 04.E Priključitev kablov na tiskano vezje



Kable napeljite v za to predvidene reže, da jih povežete skladno z zgornjim načrtom ožičenja.

## 04.F Možnosti napajanja

Za napajalnik ponuja podjetje DUCO dve možnosti:

OPIS	ŠTEVILKA ARTIKLA
Napajalnik 230 V~, 24 V=, 20 W + ohišje	00004763
Ožičeni napajalnik Duco 230 V~, 24 V=, 20 W	00004762

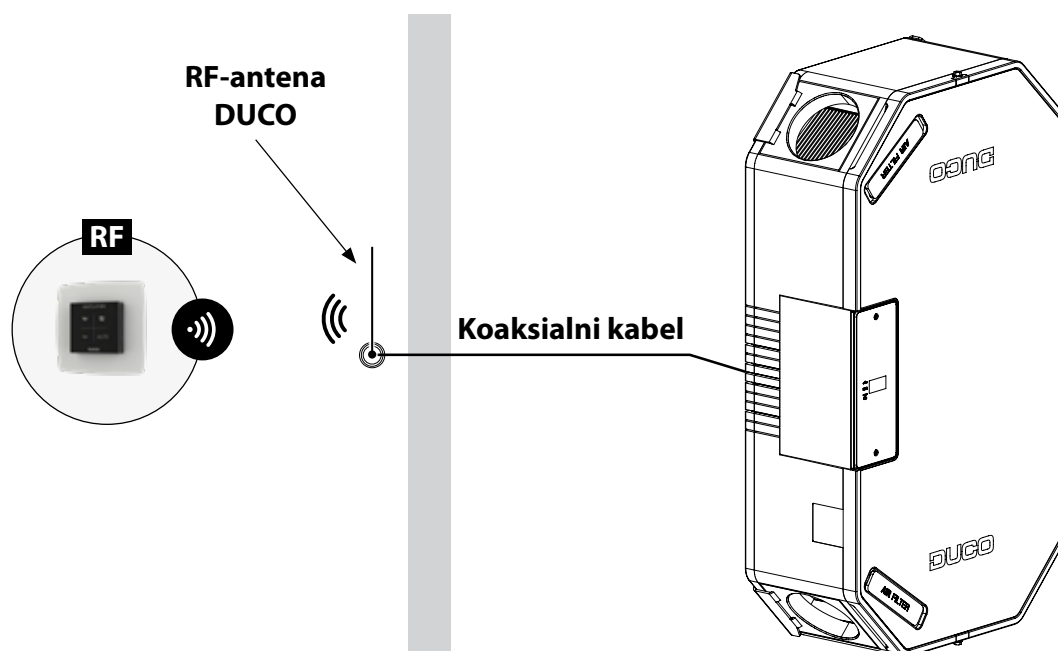
## 04.G RF (brezžična komunikacija)

RF-deli imajo brez ovir doseg največ 350 metrov. Ta razdalja bo v stavbah mnogo manjša zaradi različnih ovir. Zato morate upoštevati stvari, kot so stene, beton in kovina. Vsi deli (razen baterijskih) delujejo tudi kot repetitorji. Signali iz delov, ki ne morejo ustvariti (močne) povezave z nadrejenim delom, se samodejno posredujejo skozi največ en drug del (razen baterijskega) (= premostitev). Za dodatne informacije glejte informacijski list za RF-komunikacijo (L8000018) na naslovu [www.duco.eu](http://www.duco.eu).

DUCO RF	
Napajanje	230 V~
Ožičenje	1,5 mm <sup>2</sup>
Frekvenca	868,3 MHz
Največja dovoljena razdalja	350 m brez ovir (manj skozi ovire)
Največje mogoče število delov	Do največ 25 brezžičnih delov v enem sistemu

Če komunikacija med prezračevalno enoto in RF-deli ni izvedljiva, lahko izberete žično komunikacijo ali pa premaknete anteno za RF-sprejem (npr. na bolj proti sredini nameščeno merilno omarico) s koaksialnim kablom, ki je povezan s tiskanim vezjem naprave DucoBox (glejte »antena« na načrtu tiskanega vezja na strani 7).

OPIS	ŠTEVILKA ARTIKLA
Komplet s koaksialnim kablom, 8 m	00004418



## 04.H Žična povezava (kabelska komunikacija) **W**

Ožičene dele je mogoče povezati v zaporedno (= priporočeno). To pomeni, da ne potrebujete ločenega kabla za vsak del. Uporabiti je mogoče en osrednji napajalnik.

Potreben je podatkovni kabel s presekom vodnikov 0,75 mm<sup>2</sup>. Zelo priporočamo uporabo kabla z oklopom, ki preprečuje motnje podatkovne komunikacije.

OŽIČENI SISTEM DUCO	
Napajanje	24 V=
Ožičenje	5x 0,75 mm <sup>2</sup>
Največja dovoljena razdalja	do 300 m
Največje mogoče število delov	Do 50 ožičenih delov v enem sistemu

### 04.I Modbus TCP/IP

Na voljo je komunikacija s sistemi za upravljanje stavb, ki omogoča branje podatkov in krmiljenje prezračevalnega sistema. Za to mora biti enota DucoBox Energy Sky opremljena z dodatno priključno ploščo Duco. Preberite navodila za Modbus TCP/IP na [www.duco.eu](http://www.duco.eu).

# 05 Vgradnja

## 05.A Splošne smernice

Pravilno delovanje prezračevalnega sistema DUCO je v celoti odvisno od izbire in kakovosti vgradnje dovodnih ter povratnih kanalov! Zato pri izbiri mesta vgradnje upoštevajte naslednje smernice.



**Pred začetkom uporabe morate enoto priključiti na kanalsko omrežje, da se ni mogoče dotakniti ventilatorja.**

- Za zagotovitev popolnega zračnega tesnjenja vedno uporabljajte kakovostne materiale in tesnila. Celoten sistem temelji na ustrezno zračno zatesnjenih priključkih in napeljevanju kanalov.
- Kanale je treba vgraditi s čim manjšim številom kolen in tako s čim manjšim uporom. Sistem je zasnovan za upor največ 200 Pa. Večji upor bo zmanjšal zmogljivost enote.
- Poskrbite, da bodo kanali brez udrtin, dolgih vijakov in ovir v notranjosti. To je bistvenega pomena za pravilno vzdrževanje in trajnostno delovanje.
- Dovodni kanal (za svež zunanji zrak) mora biti dovolj oddaljen od virov onesnaženja. To so lahko izpušni kanal ali odvodi za dimne pline kurilnih naprav. Upoštevajte zadevno krajevno zakonodajo (npr. BE: STS-P73-1, poglavje 4.16.3; NL: EN13779:2007, tabela A.2; FR: DTU 68.3 P1-1-1 (6.5) + P1-1-4 (5.1.2) itd.)
- Za doseganje najboljšega možnega zvočnega udobja podjetje DUCO priporoča vgradnjo glušnika na kanale v hišo. Glušniki bodo morda potrebni tudi za preprečevanje prenašanja hrupa iz enega v drug prostor.
- Vodi, priključeni na zunanji zrak, morajo biti ustrezno izolirani, da je preprečeno nastajanje kondenzata. Prav tako je treba izolirati vse neizolirane kanale v neogrevanih prostorih.
- Odvodni kanal iz hiše vedno vgradite z nagibom proti enoti, da preprečite nabiranje kondenzata v kanalu. Med prhanjem ali kuhanjem se odvede velika količina vlažnega zraka.
- Dovod zunanjega zraka je bolje izbrati na severni strani, da se v poletnih mesecih izognete dovajanju pretoplega zraka.
- Poskrbite, da je dovod zraka dostopen za čiščenje. Manjša prehodna odprtina lahko ima zelo negativen učinek na zmogljivost sistema.
- Podjetje DUCO zato svetuje, da vgradite vsaj 40 cm ravnega kanala pred preusmeritvijo pretoka zraka na vstopni strani dovoda.

Za pregled najpomembnejših točk preberite tudi »12 nepogrešljivih nasvetov«.

### ! 12 NEPOGREŠLJIVIH NASVETOV !

Pravilno delovanje prezračevalnega sistema Duco je v celoti odvisno od izbire in kakovosti vgradnje dovodnih ter izpušnih kanalov!

Ali je sistem kanalov optimalen? Za strokovno svetovanje se obrnite na dobavitelja kanalov. To vam bo prihranilo čas, zagotovilo kakovost in zmanjšalo stroške za energijo za končnega uporabnika!

**OMEJITEV ODGOVORNOSTI:** Na osnovi tega dokumenta ni mogoče izpolniti nobenih pravic. Vsi navesti so samo svetovalne narave. Vsi izvajalci del lahko glede na naravo projekta določijo po svoji presoji, kateri navesti so zvezdijci in/ali kopirani.

- Zagotovite **ustrezno razdaljo** med ODA in EHA; glejte EN 13779.
- Uporabljajte **toplotno izolirane kanale** za ODA in EHA.
- Zagotovite **napredušno povezavo** z ovoji iz lepilnega traku ali z vpenjalnim trakom ipd. **Ne uporabljajte vijakov.** Na vse priključne odprtine, ki niso v uporabi, namestite pokrov.
- Uporabite najmanj 1 m dolg upogljiv ali tog **glušnik**.  
Tog = nizki izpusti emisij iz ohišja  
Gibek = nizka hrupnost kanala
- Za stensko montažo: stena z najmanjšo gostoto mase **200 kg/m<sup>2</sup>**. Podstavki iz mavca ali kovinski oporniki niso primerni!  
Če stena ni dovolj zmogljiva, uporabite montažni podstavek.
- Premer kanala:** 160 mm do 250 m<sup>3</sup>/h / 180 mm nad 250 m<sup>3</sup>/h ali enakovredno, odvisno od izračuna (npr. z zalitimi kanali)  
Skupni protitlak v kanalih mora biti čim nižji (po možnosti ≤ 150 Pa), hitrost zraka v posameznih kanalih pa **ne sme preseči 3 m/s**.
- Izbirajte **strešni prehod** z majhno upornostjo.
- Raven upornosti naj bo vedno minimalna. **V največji možni meri se izogibajte uporabi krivin.** Izbogibajte se ostrim kotom. Izbogibajte se **udrtinam in umazaniji** v notranjosti kanalov.
- Uporabite **nosilce z gumijastimi vložki**, da zmanjšate prenos vibracij.
- Enoto obesite **ravno**.
- Zagotovite dovolj prostora za odtok kondenzata.
- Med prostori uporabite **glušnike**, da preprečite prenašanje hrupa.  
najmanj 50 cm

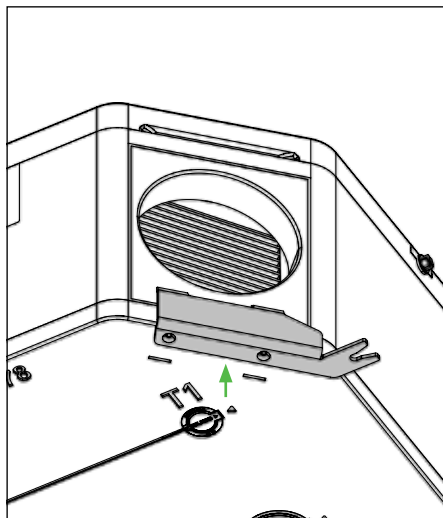
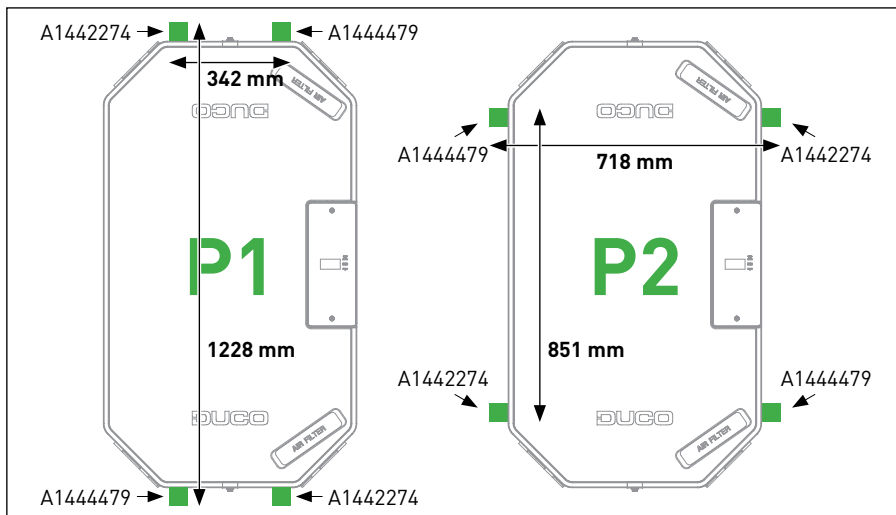
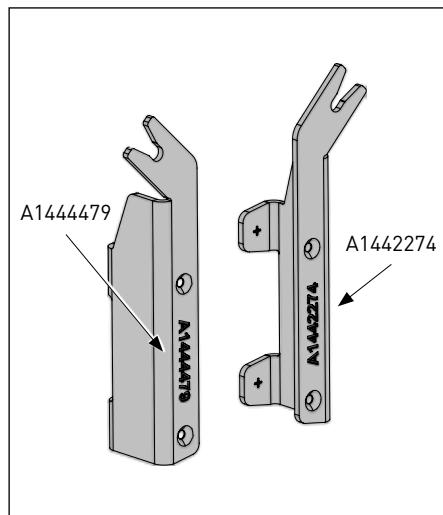
**DUCO**

## 05.B Vgradnja enote DucoBox Energy Sky

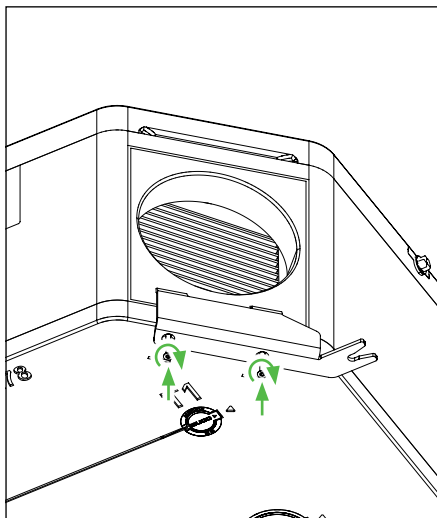


Na sprednji strani enote DucoBox Energy Sky pustite **vsaj 60–100 cm** prostora za vzdrževanje enote.

Enoto DucoBox Energy Sky lahko vgradite na dva načina. En je s štirimi pritrdilnimi točkami na končni stranici (P1) ali drugi s štirimi pritrdilnimi točkami na dolgi stranici (P2) enote. Pri vgradnji na steno je mogoča samo pritrnitev na končni stranici (P1). Vgradne nosilce (2x A1444479 in 2x A1442274) namestite, kot kaže pregled spodaj:



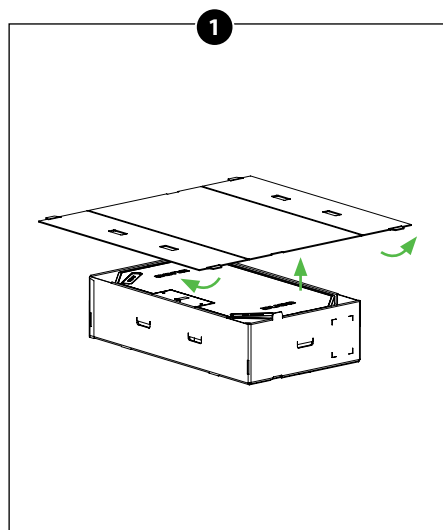
Nosilce potisnite čez poševne stranice enote v višini osnovne plošče. Prepričajte se, da so sponke v celoti vstavljeni v vdolbine in da so luknje za vijake na dnu poravnane s pritrdilnimi točkami na osnovni plošči.



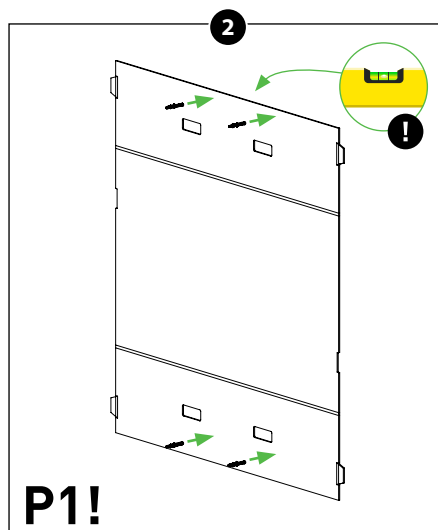
Nosilce privijte na osnovno ploščo s priloženimi vijaki.

## Vgradnja na steno

Enoto DucoBox Energy Sky lahko pritrдите na steno. Upoštevajte, da je mogoče za takšno vgradnjo uporabiti samo pritrtilne točke na končni stranici (P1).



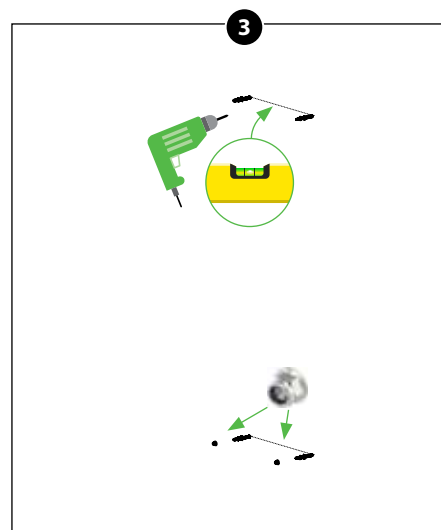
Odprite pokrov embalaže, tako da zložite stranice. Tako ustvarite vrtno šablono, s katero lahko označite ali vnaprej izvrtate luknje.



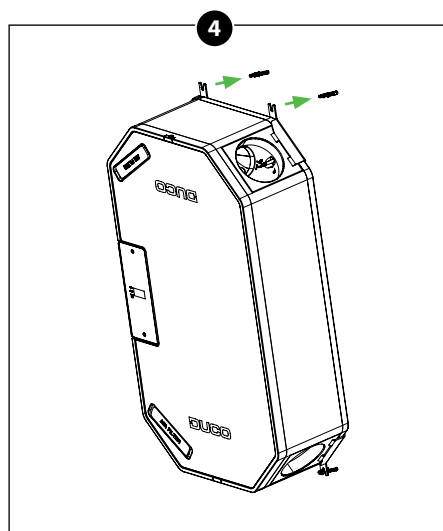
**P1!**

Vrtno šablono obesite vodoravno in označite pritrtilne točke.

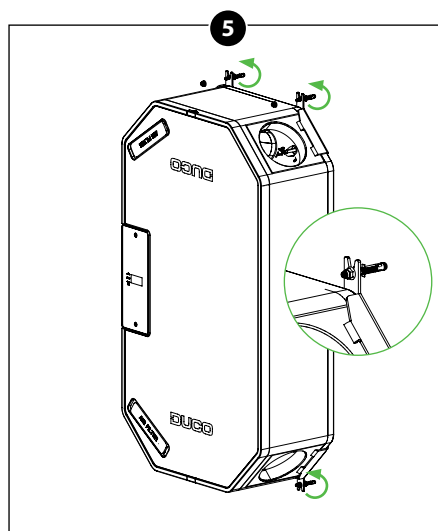
**POZOR: Za vgradnjo na steno lahko nosilce namestite samo na P1.**



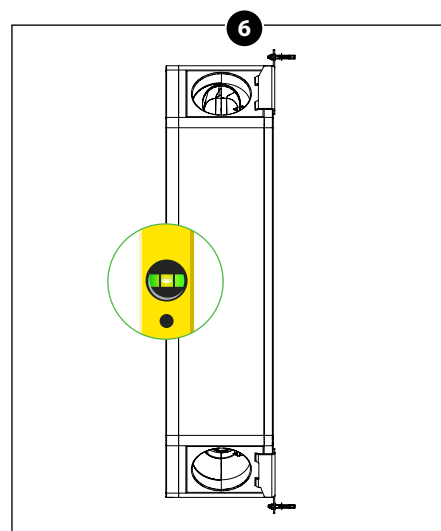
Uporabite priložene vložke ali izberite vložke, ki so primerni za podlago in maso enote (največ 25 kg), če to ne velja za priložene vložke. Izvrtajte luknje glede na oznake in izbrane vložke. Vstavite vložke in privijte 4 vijake (obešalni vijak 4,6-SW6/TX25-(A2K)-M8x60). Na dveh spodnjih pritrtilnih točkah privijte matice, vendar jih ne zategnite.



Najprej pritrдите enoto z vgradnimi nosilci na spodnje pritrtilne točke in nato nagnite enoto proti steni, da se zgornji nosilci prilegajo pritrtilnim točkam.

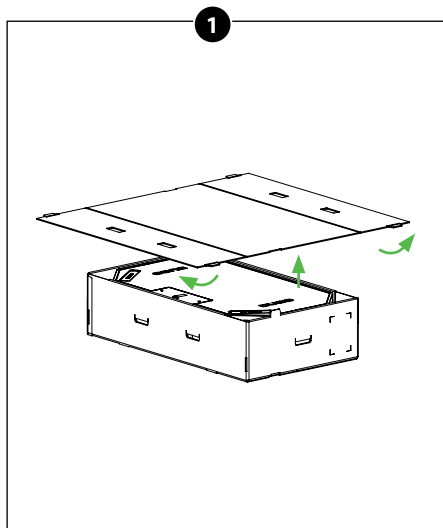


Enoto pritrдите na dve zgornji točki z dvema preostalima maticama. Vse pritrдите tako, da privijete in zategnete vse matice.

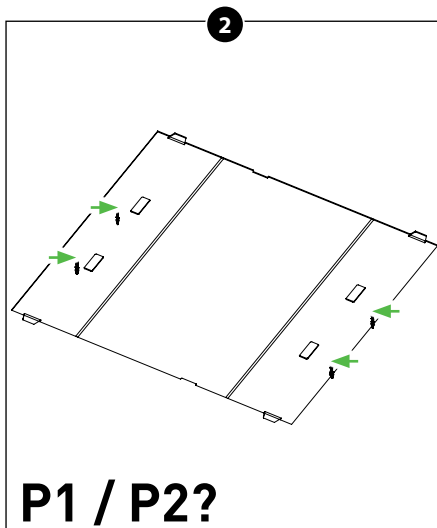


Preverite, ali je enota **navpična** na steni. To bo zagotovilo pravilno odtekanje kondenzata.

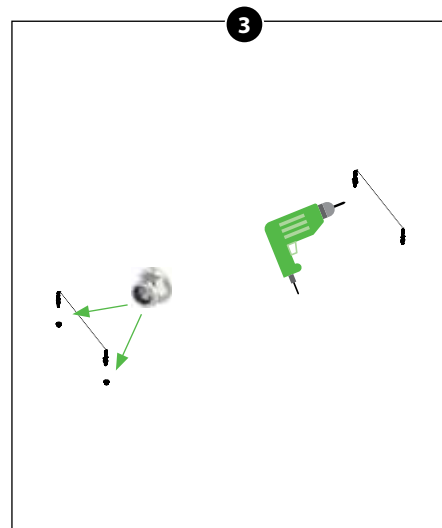
## Vgradnja na strop



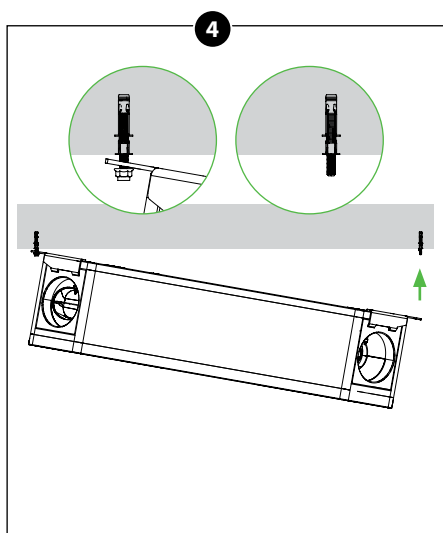
Odprite pokrov embalaže, tako da zložite stranice. Tako ustvarite vrtno šablono, s katero lahko označite ali vnaprej izvrtate luknje.



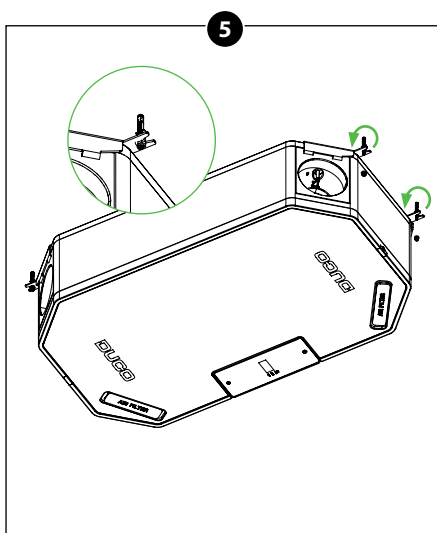
Vrtno šablono obesite na želeno mesto in označite pritrdilne točke skladno z izbranim položajem (P1 ali P2).



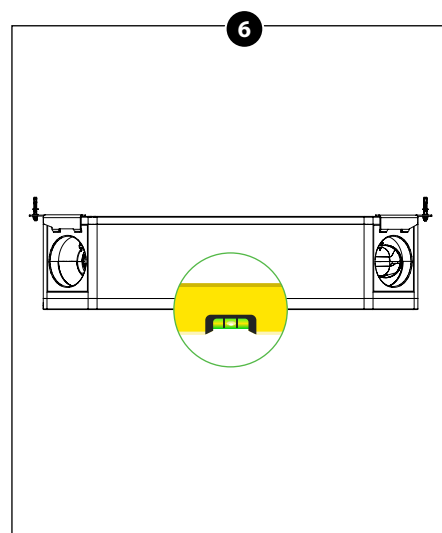
Uporabite priložene vložke ali izberite vložke, ki so primerni za podlago in maso enote (največ 25 kg), če to ne velja za priložene vložke. Izvrtajte luknje glede na oznake in izbrane vložke. Vstavite vložke in privijte 4 vijake (obešalni vijak 4,6-SW6/TX25-(A2K)-M8x60). Na dve pritrdilni točki (končna stranica za P1 ali dolga stranica za P2) privijte matice, vendar jih ne zategnite.



Najprej enoto z vgradnimi nosilci natakните na dve pritrdilni točki z maticama in nato nagnite enoto proti stropu, da se vsi nosilci prilegajo pritrdilnim točkam.



Enoto pritrdite na dve prosti točki z dvema preostalima maticama. Vse pritrdite tako, da privijete in zategnete vse matice.



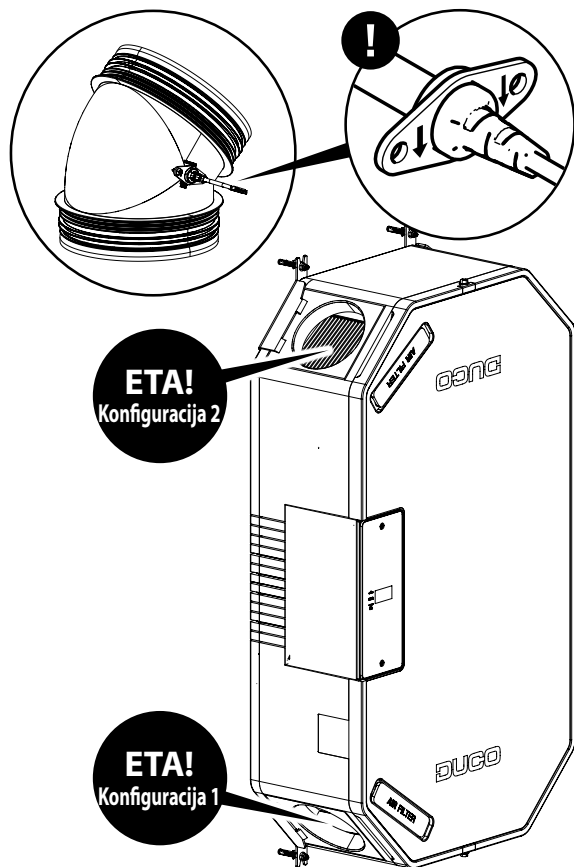
Preverite, ali je enota **vodoravna** na stropu. To bo zagotovilo pravilno odtekanje kondenzata.

## 05.C Tipalo vlažnosti (dodatna oprema)

Tipalo vlažnosti (00004723), ki je na voljo ločeno, se vgradi v odvodni kanal enote DucoBox Energy Sky in centralno meri vlažnost zraka, ki se odvaja iz hiše. Tipalo ima 2 m dolg priključni kabel in se napaja iz enote DucoBox. Enota DucoBox Energy Sky ima največ eno tipalo vlažnosti s centralnim merjenjem v kanalih. Krajevno merjenje vlage je mogoče opraviti z dodatnimi tipali vlažnosti (za prostore).



Videoposnetek z navodili  
[www.duco.tv](http://www.duco.tv)



### Priključitev tipala vlažnosti na enoto DucoBox Energy Sky

- 1** Poskrbite, da enota DucoBox Energy Sky ni pod napetostjo.
- 2** V odvodnem kanalu (ali priključku) na mestu, ki ga lahko dosežete z 2-metrskim priključnim kablom, naredite 10,5–12 mm globoko izvrtino. Pozor: mesto odvodnega kanala je odvisno od izbranih nastavitev za zagon naprave (glejte stran 21).
- 3** Tipalo vlage potisnite v izvrtino. Poskrbite, da so puščice na tipalu usmerjene v smeri pretoka zraka (= proti enoti DucoBox).
- 4** Tipalo pritrdite s priloženimi samoreznimi vijaki. Poskrbite, da je priključna prirobnica pritisnjena ob kanal, da je spoj nepredušen.
- 5** Kabel tipala vlažnosti priključite na tiskano vezje (glejte 'Priključki' na strani 7). Enota DucoBox Energy Sky samodejno prepozna tipalo vlažnosti, ko naprava začne delovati.

## 05.D Zračni kanali

### Izbira zračnih kanalov

Pretok in največja hitrost zraka sta odločilna dejavnika pri pravilni izbiri kanalov, saj to preprečuje dodatno hrupnost in padec tlaka (glejte tabelo).

Skupni protitlak v kanalih mora biti čim nižji (po možnosti  $\leq 150$  Pa), hitrost zraka v posameznih kanalih pa **ne sme preseči 3 m/s**.

Želeni pretok (m <sup>3</sup> /h)	Najmanjši priporočeni premer kanala (mm)
0-30	Ø 100
30-150	Ø 125
150-250	Ø 160
250-350	Ø 180
350-550	Ø 200

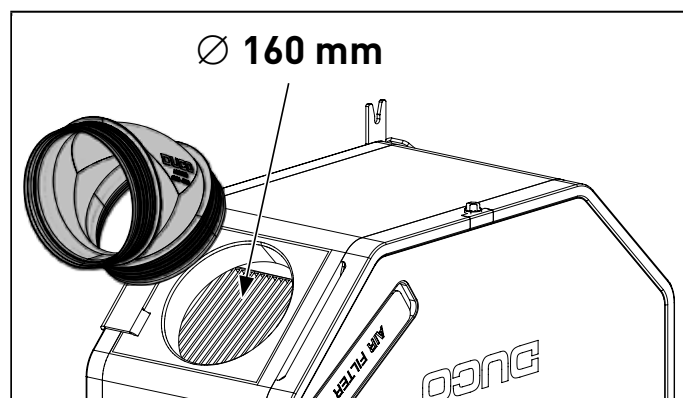
## Vgradnja priključkov

Glede na izbrani premer kanala na prezračevalno enoto priključite ustrezne priključke (z gumo). Štirje priključki prezračevalne enote imajo premer  $\varnothing 160$  (Ž).

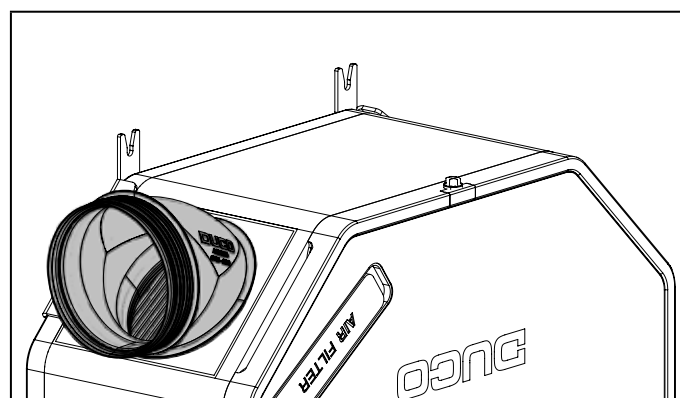
Izbira priključkov (z gumo):

OPIS	ŠTEVILKA ARTIKLA
Priključni kos s spojko D160/D160 (M/M)	00004724
Priključni kos s spojko D180/D160 (M/M)	00004725
Priključni kos 45° s spojko D160/D160 (M/M)	00004949

Priključke je mogoče povezati zrakotesno brez dodatnih pritrdilnih elementov.

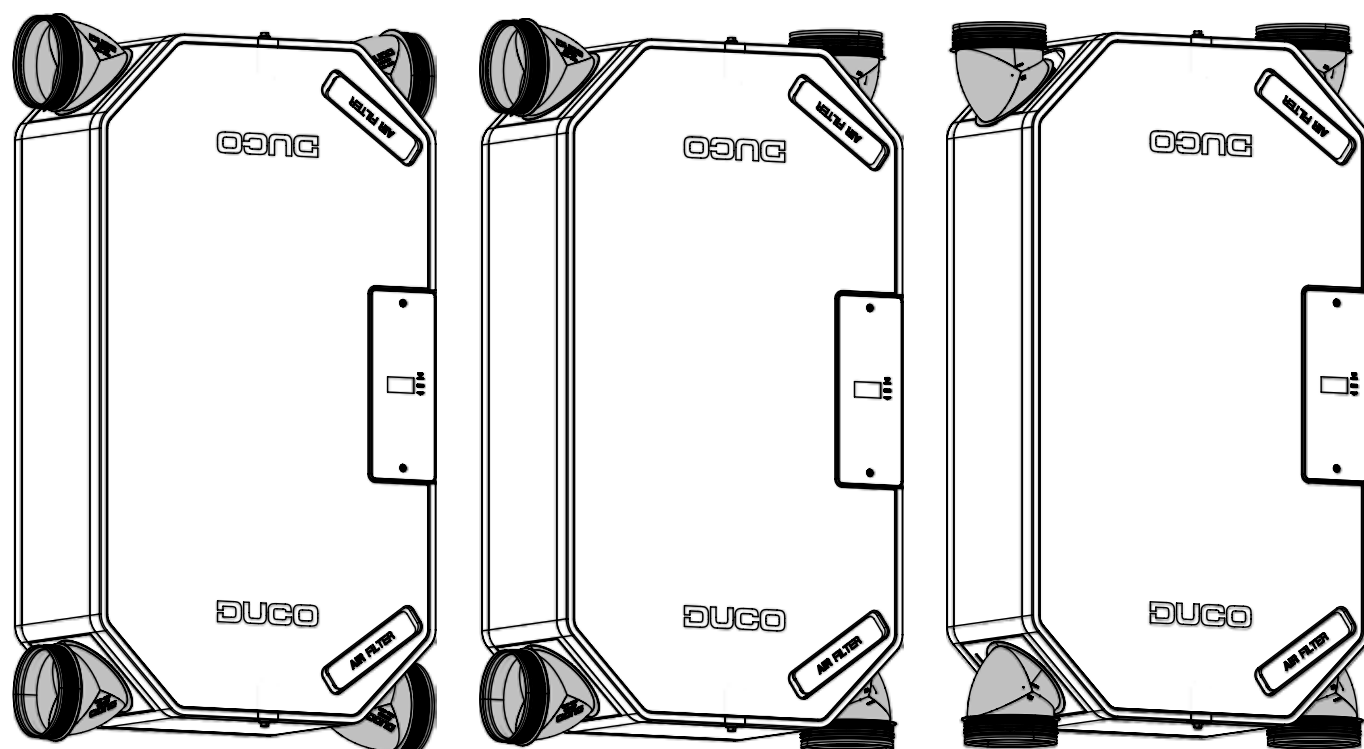


Priključni kos potisnite v enoto.



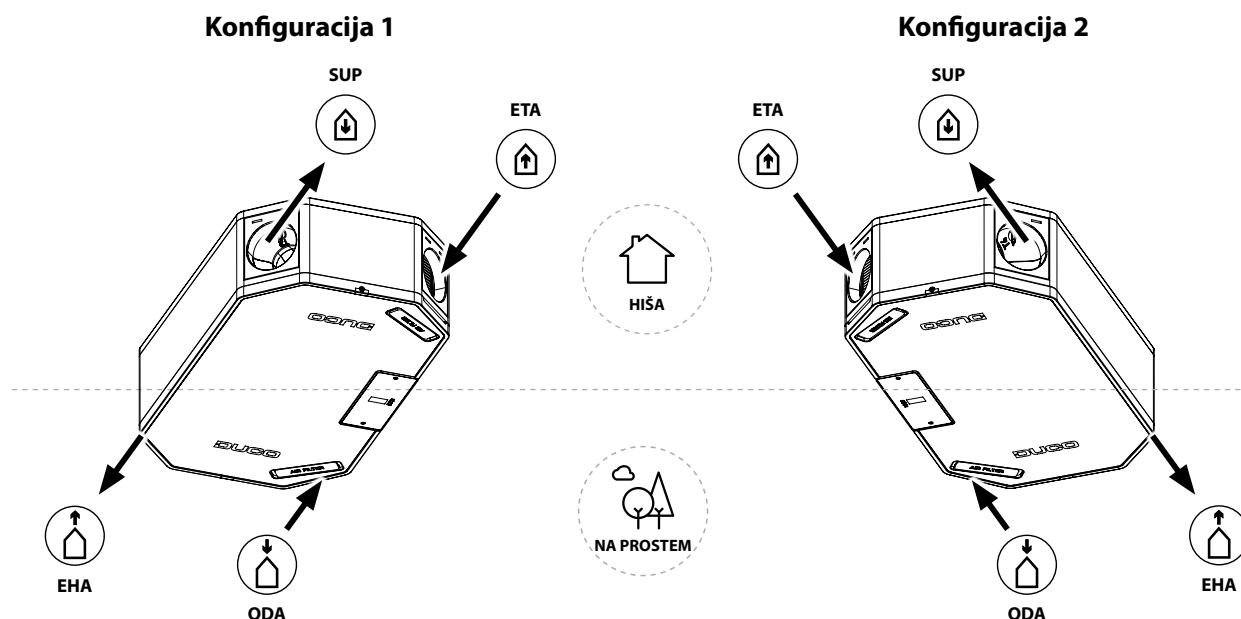
Priključni kos potisnite v enoto do naslonske prirobnice.

S 45° priključnimi kosi je mogoče poljubno priključiti zračne kanale:



## Priključitev zračnih kanalov

Ko priključujete kanale, lahko izberete KONFIGURACIJO 1 ali KONFIGURACIJO 2. To izbiro morate potrditi, ko prvič zaženete enoto (glejte stran 21).



Zračni kanali v HIŠO			Zračni kanali NA PROSTO		
	<b>SUP</b> Supply	Dovod zraka iz enote v hišo		<b>ODA</b> Outdoor Air	Dovod zraka iz zunanosti v enoto
	<b>ETA</b> Extract Air	Odvod zraka iz hiše v enoto		<b>EHA</b> Exhaust Air	Odvod zraka iz enote na prosto

## 05.E Zunanji večobmočni ventili (izbirno)

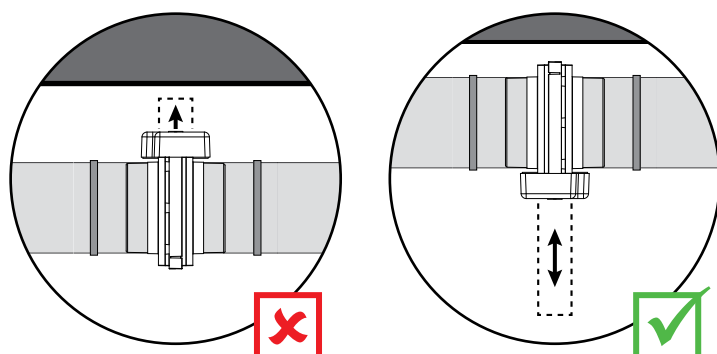
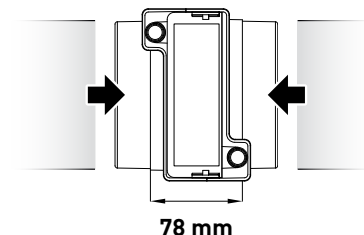
### Vgradnja večobmočnih ventilov

Večobmočni ventili so vgrajeni v dovodnih kanalih (SUP) z največ štirimi ventili. Del ima dve priključni prirobnici. Na voljo je različica  $\varnothing 125$  (M) ali  $\varnothing 160$  (M).

Pri razvodu dovodnih kanalov (SUP) uporabite T/Y-kos s polmernim priključkom pod kotom  $45^\circ$ , da zmanjšate upor.

Pustite 78 mm prostora med kanaloma in potisnite kanale čez ohišje večobmočnega ventila.

Ohišje je simetrično in ga lahko vgradite v poljubni smeri. Ohišje vgradite tako, da je mogoče večobmočni ventil zlahka umakniti in upravljati.

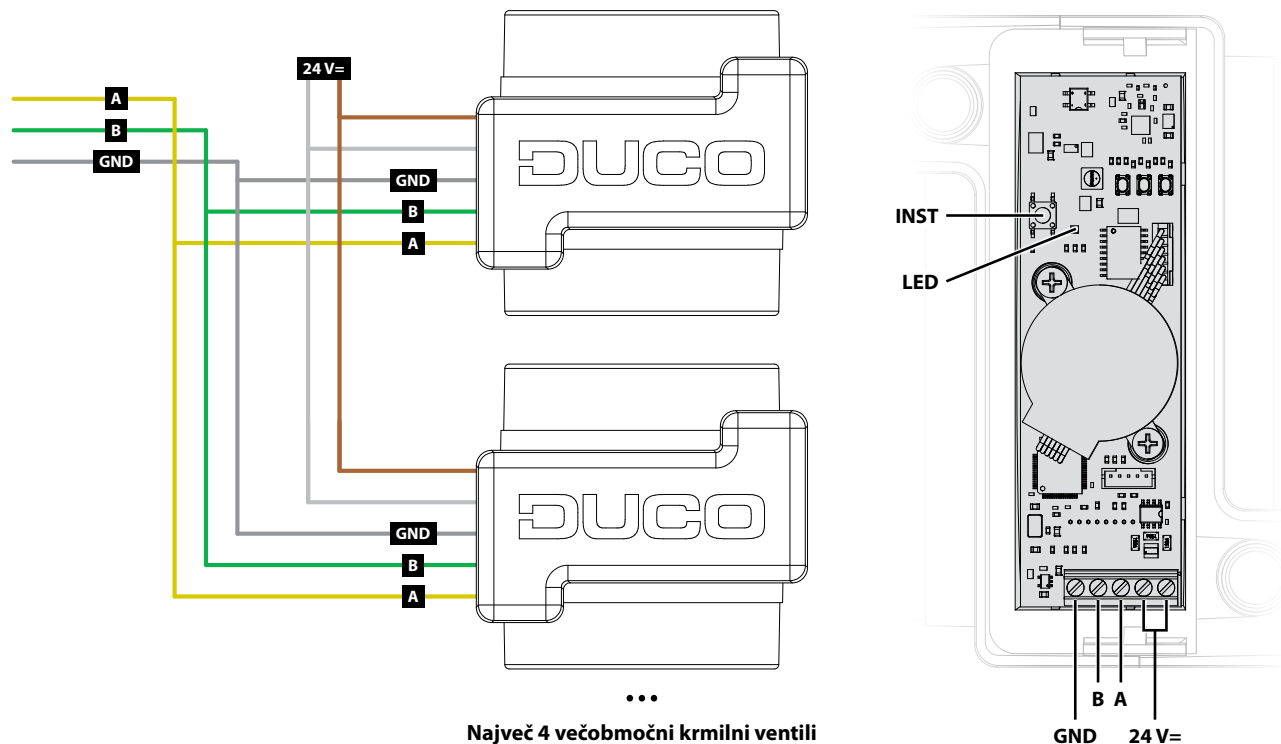


Na obeh straneh ventila vgradite nosilec. Z aluminijastim trakom prilepite kanal na ohišje.



Videoposnetek z navodili  
[www.duco.tv](http://www.duco.tv)

## Ožičenje in napajanje večobmočnih ventilov



Za več specifikacij za kable za enoto DucoBox Energy Sky in napajalnik glejte »Načrt ožičenja« na strani 9.

### 05.F Zračniki

Po možnosti uporabljajte zračnike DUOCO, na primer DucoVent Basic, DucoVent Comfort, DucoVent Design ali DucoVent Premium. Glejte tehnični podatkovni list ali navodila za vgradnjo zračnikov DUOCO. Pri vgradnji zračnikov je dobro upoštevati nekaj pravil:

- Prepričajte se, da sta dovodni in odvodni zračnik vsaj 1,5 m narazen, da različni zračni tokovi ne morejo priti v stik drug z drugim.
- Zračnika po možnosti ne vgradite tik ob steno, da preprečite mazanje stene.
- Da zmanjšate upor zračnika, priporočamo uporabo samo zračnikov s premerom 125 mm.
- Maksimalni izpušni pretok na zračnik: 75 m<sup>3</sup>/h.
- Maksimalni sesalni pretok na zračnik: 50 m<sup>3</sup>/h.

# 06 Začetek uporabe

## 06.A Začetek uporabe enote DucoBox Energy Sky



**Enote ne smete vklopiti, dokler niso vsi elementi pravilno priključeni.** To vključuje sisteme zračnih kanalov in električne dele. Napačna priključitev lahko povzroči trajno uničenje enote DucoBox Energy Sky ali hude telesne poškodbe!

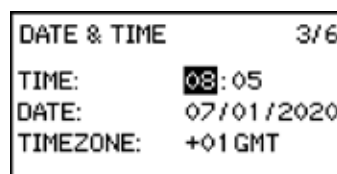
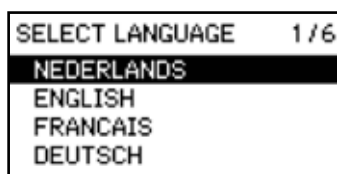
Vklopite napajalno napetost enote DucoBox Energy Sky (vtič priključite v električno vtičnico). Ko enoto DucoBox Energy Sky zaženete prvič, se prikaže poziv za vnos nekaj osnovnih nastavitvev. Premikajte se s tipkama s puščico (▲ in ▼) in potrdite izbiro z **vnosno tipko** (■).

### Usmerjenost zaslona

Usmerjenost zaslona izberite tako, da je berljiv v položaju vgradnje.

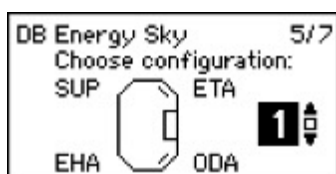


### Splošne nastavitve

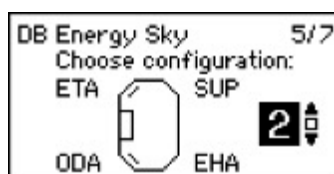


### Nastavitev KONFIGURACIJA 1/KONFIGURACIJA 2

Nastavitev KONFIGURACIJA 1/KONFIGURACIJA 2 določa delovanje priključkov za kanale. Izbrana nastavitvev se mora ujemati s priključki, kot je opisano na strani 19.



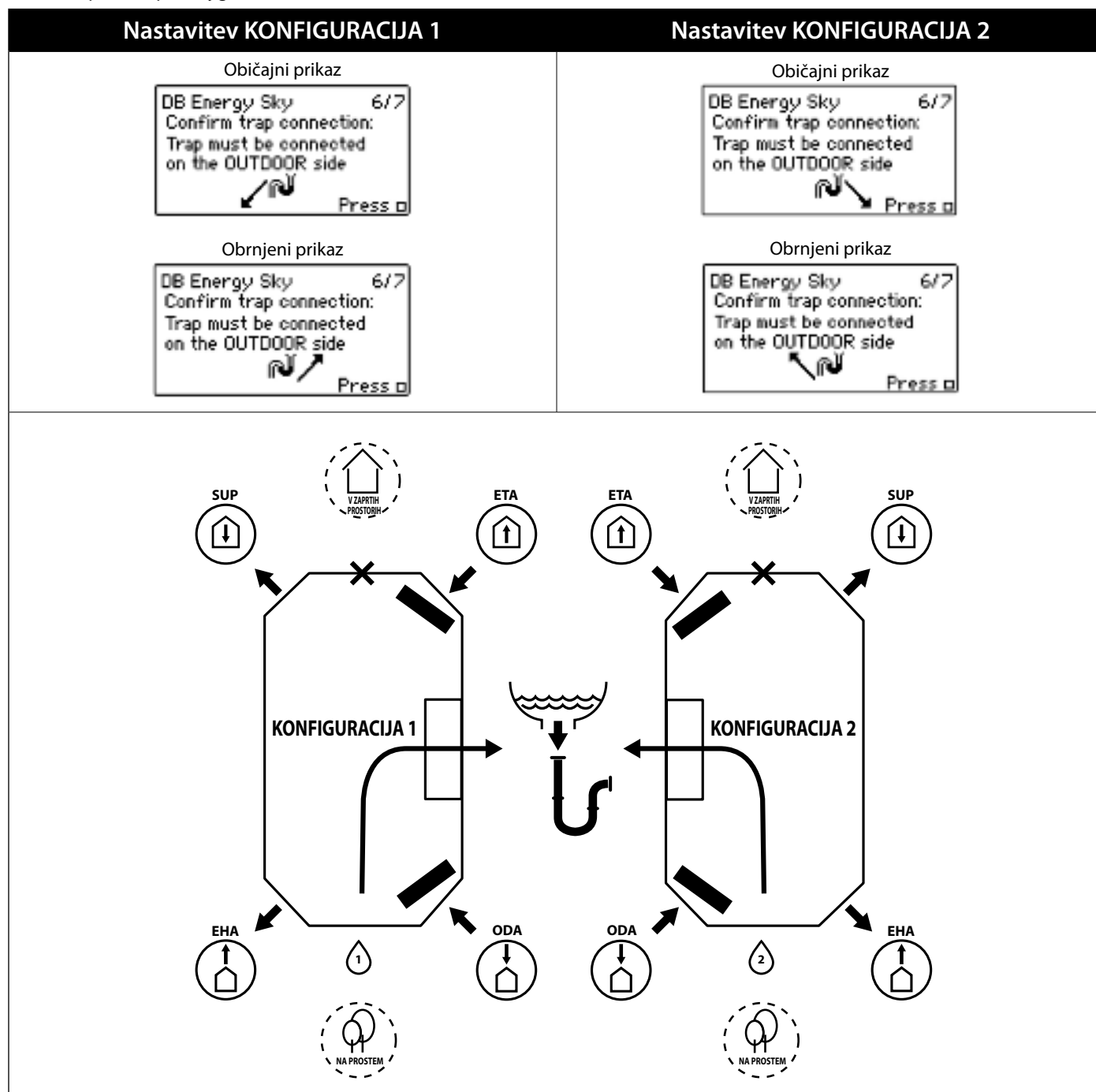
ALI



## Vgradnja odтока za kondenzat

### Položaj

Enota DucoBox Energy Sky mora biti vedno opremljena z odtokom za kondenzat na strani s priključki za kanale na prosto (EHA in ODA). Slika kaže pravi položaj glede na izbrano nastavitvev.



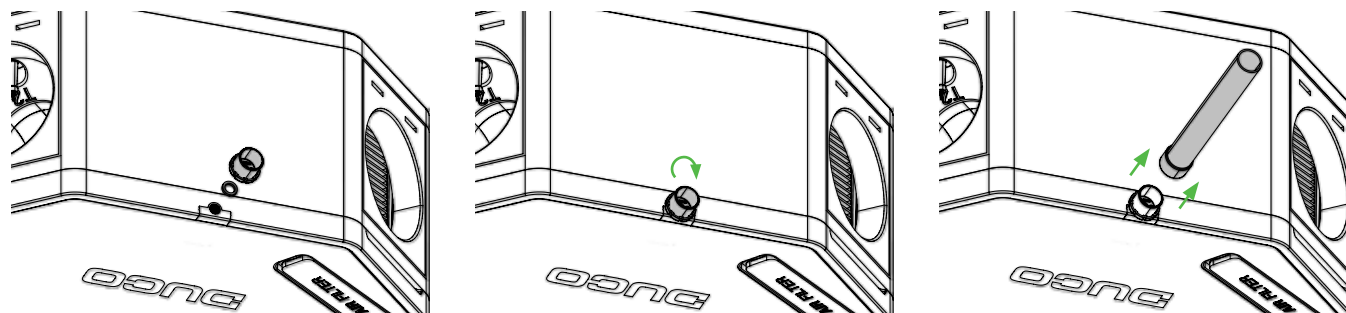
### POZOR!

1. Povezava med odvodom kondenzata prezračevalne enote in sifonom mora biti povsem zraketesna.
2. V celotnem odtočnem sistemu ne smete vgraditi dveh sifonov enega za drugim. Če se temu ni mogoče izogniti, poskrbite za odprto povezavo med sifonoma.

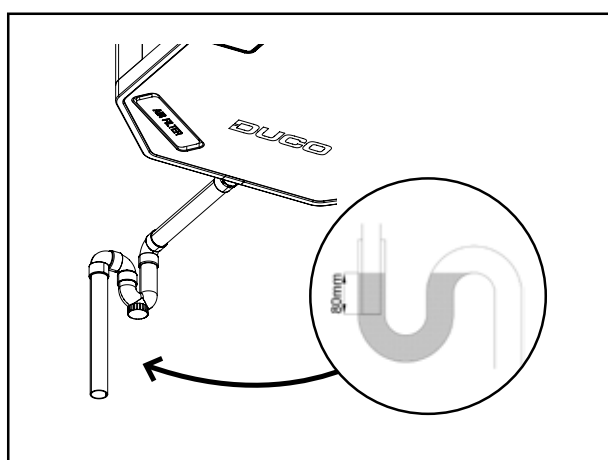
**Če ti pogoji niso izpolnjeni, kondenzirana voda ne bo odtekala in bo ostala v prezračevalni enoti, kar lahko povzroči škodo in/ali resne električne okvare!**

## Priključitev odtoka za kondenzat

Enota je dobavljena s standardnim 32-milimetrskim odtokom s posnetim koncem. Skladno z opisom ga je mogoče vgraditi na pravo stran z ročnim privijanjem. Prepričajte se, da je na priključni kos pritrjen priložen gumijasti tesnilni obroč.



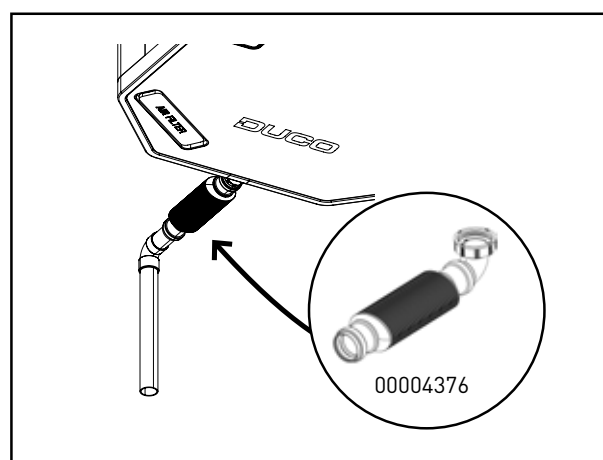
Cevi odtoka za kondenzat **ne** prilepite na priključni kos enote DucoBox Energy Sky! Uporabite npr. ženski priključek z gumijastim tulcem. Če je treba odpreti pokrov enote, lahko tako zlahka odklopite cev odtoka za kondenzat. Kondenzat mora odtekat tako, da ne more zamrzniti in z rahlim padcem. Odtok za kondenzat ne sme imeti ostrih upogibov.



**Standardni sifon**  
(ni priložen)

Če uporabljate standardni sifon, mora biti zagotovljena **vodna zatesnitev na dolžini vsaj 80 mm. Pred zagonom ga je treba napolniti z vodo**, da preprečite puščanje zraka, preprečite vonj po kanalizaciji v prezračevalnem sistemu in zagotovite vodno zaporo.

**ALI**



**Ploski sifon**  
(ni priložen)

Po možnosti uporabite ploski sifon z membrano podjetja DUCO, saj prihrani prostor in manj verjetno povzroči puščanje zraka. Vgradite ga lahko brez zalivanja, njegova prednost pa je, da se ne more izsušiti v toplem vremenu.

## Naslednji koraki

Po tem lahko za dokončanje vgradnje nadaljujete z naslednjimi koraki:

- Povezovanje krmilnih delov z enoto DucoBox Energy Sky (električna vgradnja, glejte stran 24).
- Umerjanje zračne napeljave enote DucoBox Energy Sky (glejte stran 27).
- **Če sistem nima tipal CO<sub>2</sub> in/ali vlažnosti, lahko nastavite program časovnika** (glejte stran 32).
- **Izbirno:** sprememba nastavitvev. V večini primerov so ustrezne tovarniške nastavitve. Po željah uporabnikov pa je mogoče konfigurirati nastavitve, kot sta temperatura obkroga in udobna temperatura (glejte stran 31).

Enota DucoBox Energy Sky je po tem pripravljena za uporabo. Onesnaženje kanalov preprečite tako, da enoto uporabljate le, ko so v stavbi uporabniki, da se izognete prenosu gradbenega prahu v kanale in enoto.

## Kaj se zgodi pri izpadu napetosti?

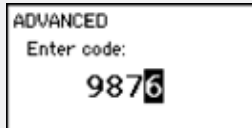
Če pride do izpada napajalne napetosti enote DucoBox Energy Sky, enota ohrani vse svoje nastavitve. Ko se napajalna napetost povrne, se enota DucoBox Energy Sky znova zažene in deluje. Če traja izpad napajalne napetosti enote DucoBox Energy Sky dlje kot (okoli) 8 ur, bo treba znova nastaviti uro.

# 07 Električna vgradnja

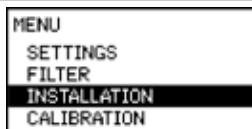
## 07.A Povezovanje delov

### Povezovanje krmilnih delov z enoto DucoBox Energy Sky

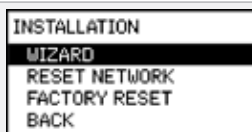
- 1** Vključite napredni način:
- Premaknite se navzdol na **ADVANCED** in pritisnite **vnosno tipko**.
  - Vnesite kodo inštalaterja **9876** in pritisnite **vnosno tipko**.



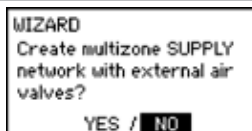
- 2** Vstopite v meni **INSTALLATION**.



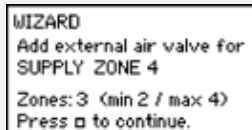
- 3** Zaženite čarovnika **WIZARD**.



- 4** Ali je dovod zraka razdeljen na območja z ventili za več območij?
3. Če da, nadaljujte s korakom 5.
  4. Če ne, nadaljujte s korakom 6.



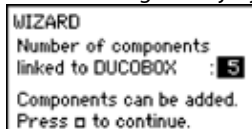
- 5** Večobmočne ventile registrirajte s kratkim pritiskom tipke »INST« na ustreznih območnih ventilih.  
**POMEMBNO:** Zapomnite si vrstni red povezovanja. To določa zaporedje območij! Prvi prijavljeni ventil je območje 1, naslednji območje 2 itd., lahko imate največ 4 območja.



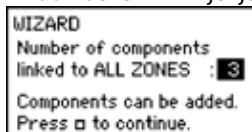
- 6** Želene krmilne dele povežite s sistemom. Npr.:
- DucoBox Energy Sky brez območnega krmiljenja: vsi deli
  - DucoBox Energy Sky z območnim krmiljenjem: samo deli v mokrih prostorih (kopalnica, stranišče, kuhinja, pralnica ...)
- Na kratko pritisnite poljubno tipko vseh delov, ki jih želite povezati\*. Lučka LED na delu začne utripati zeleno, ko je pravilno povezan. Število povezanih delov je prikazano na zaslonu menija. S pritiskom na **vnosno tipko** (■) potrdite, da so povezani vsi zeleni deli.

\* Celotna navodila poiščite v navodilih za uporabo ustreznega krmilnega elementa.

Brez območnega krmiljenja:



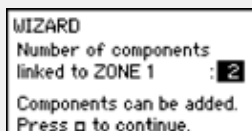
Pri območnem krmiljenju:



#### Samo pri območnem sistemu:



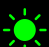


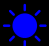

Vsako območje je lahko na primer (del) dnevnega območja (dnevna soba, pisarna ...) ali (del) nočnega območja (spalnica).

- Želene krmilne elemente povežite z območjem 1. Nato potrdite s pritiskom na vnosno tipko (■).
- Želene krmilne elemente povežite z območjem 2. Nato potrdite s pritiskom na vnosno tipko (■).
- Samo če so določena tri območja:** Želene krmilne elemente povežite z območjem 3. Nato potrdite s pritiskom na vnosno tipko (■).
- Samo če so določena štiri območja:** Želene krmilne elemente povežite z območjem 4. Nato potrdite s pritiskom na vnosno tipko (■).



Zdaj so povezani vsi deli. Čarovnika lahko ponovno zaženete, če je pozneje treba povezati dodatne krmilne elemente. Vsi prej povezani deli bodo ostali v omrežju.

## Prikazi lučk LED

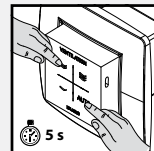
Barva	Utripanje (= način vgradnje)		Sveti neprekinjeno	Ne sveti
	Počasno utripanje	Hitro utripanje		
 Rdeča	<p><b>DucoBox (upravljalnik):</b> Omrežje se je pravkar ponastavilo. (Ta prikaz lučke LED je začasen; enota DucoBox se nato ponovno zažene.)</p> <p><b>Sestavni deli:</b> Ni v omrežju</p> <p><b>Upravljalniki za uporabnika (15 sekund po upravljanju):</b> Napaka v sistemu (pri napaki/ opozorilu -&gt; pri vnosu)</p>	<p><b>Sestavni deli:</b> Trenutno poteka seznanjanje</p>	<p><b>Upravljalniki za uporabnika:</b> Napaka v sistemu (pri napaki/ opozorilu -&gt; samodejno)</p>	<p>Če je delovanje pravilno, lučka LED enote DucoBox čez nekaj časa ugasne, da prihrani energijo.</p>
 Oranžna	<p>Upravljalniki za uporabnika (15 sekund po upravljanju): Opozorilo v sistemu (pri napaki/ opozorilu -&gt; pri vnosu)</p>		<p>Upravljalniki za uporabnika: Opozorilo v sistemu (pri napaki/ opozorilu -&gt; samodejno)</p>	
 Zelena	<p>V omrežju</p>	<p>V omrežju, čakanje na povezavo drugih delov.</p>		
 Rumena	<p>Prehodna faza med nastavljanjem (čakanje, da se regulacija tlaka stabilizira)</p> <p>Registrirani upravljalnik za uporabnika/ tipalo je v vgradnem načinu, vendar ni več povezan s krmilnikom</p>		<p>Inicializacija (poteka konfiguracija sistema)</p>	
 Bela			<p>Normalno delovanje</p> <p>Svetlost lučke LED na enoti DucoBox in na nekaterih krmilnih elementih označuje trenutni odstotek prezračevanja (svetla = 100-odstotno prezračevanje).</p>	
 Modra	<p>Del je prikazan (npr. če so bile opravljene spremembe na krmilniku).</p>			
 Škrlatna	<p><b>DucoBox (upravljalnik):</b> Posodobitev programske opreme z aplikacijo Duco Installation App (priključna plošča Duco ali komplet za vgradnjo Duco)</p>		<p><b>DucoBox (upravljalnik):</b> Posodobitev je končana</p>	

## 07.B Odstranitev/zamenjava delov

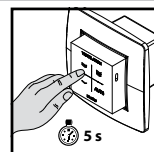
Odstranitev povezanih delov iz omrežja ali njihova zamenjava je **mogoča samo 30 minut po opravljeni povezavi dela ali ponovnem zagonu**. Ponovni zagon izvedete tako, da za trenutek odklopite napajalno napetost. Po 30 minutah se odstranitve in zamenjave prezrejo. To velja za **vse dele z datumom izdelave od 17 03 23**.

### Odstranitev dela

- 1 Vključite način inštalaterja »Installer mode« z **dolгим pritiskom na dve diagonalni tipki na povezanem upravljalniku za uporabnika**. Lučka LED hitro utripa zeleno.



- 2 **Pritisnite in pridržite** tipko na delu, ki ga želite odstraniti, da ga odstranite iz omrežja. **POZOR: Vsi podrejeni deli bodo prav tako odstranjeni iz omrežja.**

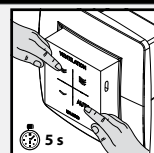


- 3 Izklopite način inštalaterja »Installer mode« s pritiskom na štiri tipke **na povezanem upravljalniku za uporabnika** (ali z dlanjo na upravljalniku za uporabnika s tipkami na dotik). Lučka LED sveti belo.

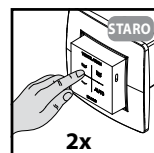


### Zamenjava dela

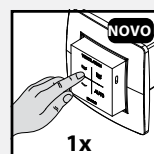
- 1 Vključite način inštalaterja »Installer mode« z **dolгим pritiskom na dve diagonalni tipki na povezanem upravljalniku za uporabnika**. Lučka LED hitro utripa zeleno.



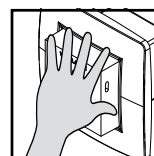
- 2 Na kratko **dvakrat** pritisnite tipko dela za zamenjavo.



- 3 **Enkrat pritisnite** tipko novega dela. Ta prevzame vse nastavitve/povezave v omrežju.



- 3 Izklopite način inštalaterja »Installer mode« s pritiskom na štiri tipke **na povezanem upravljalniku za uporabnika** (ali z dlanjo na upravljalniku za uporabnika s tipkami na dotik). Lučka LED sveti belo.



## 07.C Nasveti

Pri težavah lahko počistite omrežje ali opravite popolno ponastavitev naprave DucoBox Energy Sky. To storite z naslednjimi funkcijami v meniju **INSTALLATION** (vidno samo po vklopu naprednega načina, glejte stran 33).

- **RESET NETWORK**: to odstrani vse v par povezane krmilne komponente iz omrežja.
- **FACTORY RESET**: to ponastavi celoten sistem (= DucoBox Energy Sky + povezani deli) na tovarniške nastavitve. Umerjanje se izgubi.

Za odčitavanje informacij iz delov uporabljajte **aplikacijo Duco Ventilation App**.

**Nikoli ne povežite več kot enega sistema z RF-deli.** To lahko povzroči, da se povezani deli povežejo z napačnim sistemom ali da se ne odzivajo.

# 08 Umerjanje zračne napeljave

Umerjanje enote DucoBox Energy Sky lahko razdelite na več korakov:

1. Prednastavitev dovodnih in izpušnih zračnikov
2. Umerjanje pretokov



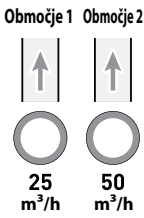
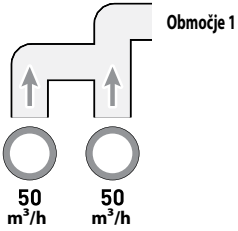
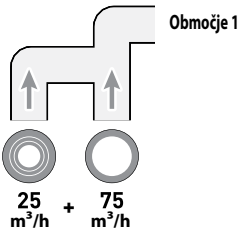









Da bo sistem deloval pravilno, ga je treba konfigurirati.  
To zagotovi najtišje in najučinkovitejše delovanje sistema.

## 08.A Prednastavitev zračnikov

Dovodni in izpušni zračniki so vgrajeni na dovodni kanal za svež zrak in odvodni kanal za vlažen/postan zrak. Za pravilno umerjanje dovoda in odvoda zraka morate te zračnike nastaviti **glede na situacijo** skladno s spodnjo tabelo.



Za preprečevanje čezmernega hrupa je za dovodne zračnike priporočen pretok največ 50 m<sup>3</sup>/h. Zato priporočamo, da je pri višjih vrednostih pretoka pretok razdeljen med več različnih zračnikov.

<b>SITUACIJA 1:</b> En zračnik na območje	<b>SITUACIJA 2:</b> Več zračnikov na območje z enakimi pretoki	<b>SITUACIJA 3:</b> Več zračnikov na območje z različnimi pretoki																	
<p>Vse zračnike do konca odprite, ne glede na želeno vrednost pretoka.</p> <p>PRIMER:</p> 	<p>Vse zračnike do konca odprite, ne glede na želeno vrednost pretoka. Pri zračnikih DucoVent Design zavrtite stožec na plošči v popolnoma odprt položaj.</p> <p>PRIMER:</p> 	<p>Zračnike nastavite tako, da ustrezajo želene vrednosti pretoka v tabeli.</p> <p>PRIMER:</p>  <table border="1" data-bbox="957 1339 1476 1686"> <thead> <tr> <th>DucoVent Premium</th> <th>DucoVent Design</th> <th>DucoVent Comfort</th> <th>DucoVent Basic</th> </tr> </thead> <tbody> <tr> <td>Točka 8.0</td> <td></td> <td>Točka 0</td> <td><b>100 %</b> odprto</td> </tr> <tr> <td>Točka 5.2</td> <td></td> <td>Točka 3</td> <td><b>50 %</b> odprto</td> </tr> <tr> <td>Točka 3.0</td> <td></td> <td>Točka 7</td> <td><b>25 %</b> odprto</td> </tr> </tbody> </table>		DucoVent Premium	DucoVent Design	DucoVent Comfort	DucoVent Basic	Točka 8.0		Točka 0	<b>100 %</b> odprto	Točka 5.2		Točka 3	<b>50 %</b> odprto	Točka 3.0		Točka 7	<b>25 %</b> odprto
DucoVent Premium	DucoVent Design	DucoVent Comfort	DucoVent Basic																
Točka 8.0		Točka 0	<b>100 %</b> odprto																
Točka 5.2		Točka 3	<b>50 %</b> odprto																
Točka 3.0		Točka 7	<b>25 %</b> odprto																



Če uporabljate izpušne zračnike DucoVent Design, zaradi manjše hrupnosti pustite vgrajen vsaj zunanji obroč.



## 08.B Umerjanje pretokov

Način umerjanja enote DucoBox Energy Sky lahko vklopite v meniju prikazovalnika.



### POMEMBNO, PRED UMERJANJEM:

Zaprte vsa okna in vrata. Zagotovite, da so vse odprtine zračnikov v enoti DucoBox Energy Sky popolnoma zaprte, da je pokrov enote DucoBox Energy Sky zaprt in da so, če je to ustrezno, pokrovi večobmočnih ventilov pravilno nameščeni! Preprečite puščanje zraka v prezračevalnih kanalih. Odprite vsa vmesna notranja vrata med posameznimi območji.

### Umerjanje enote DucoBox Energy Sky



- 1 Vklopite napredni način:
- Premaknite se navzdol na **ADVANCED** in pritisnite **vnosno tipko**.
  - Vnesite kodo inštalaterja **9876** in pritisnite **vnosno tipko**.

ADVANCED  
Enter code:  
**9876**

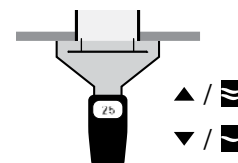
### Umerjanje dovodnih zračnikov

- 2 Premaknite se navzdol na **CALIBRATION** → **WIZARD** in pritisnite vnosno tipko. Način umerjanja enote DucoBox Energy Sky se zažene. Ročnega umerjanja ne začnete, dokler se na prikazovalniku ne prikaže obvestilo, nato upoštevajte navodila na zaslonu. Če se izpiše zahteva, vnesite vrednosti pretoka za vsako posamezno območje.

CALIBRATION  
WIZARD  
CALIB BY CODE  
BACK

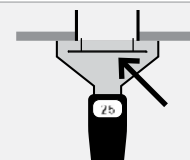
- 3 V koraku **Nastavljanje dovodnih zračnikov** izberite kanal z najvišjim pretokom in uporom ter s tlačno kompenziranim merilnikom pretoka izmerite pretok na tem zračniku. Če je vrednost pretoka previsoka ali prenizka, jo lahko spremenite s puščičnimi tipkami na enoti DucoBox Energy Premium. Glede na različico upravljalnika za uporabnika lahko to opravite tudi s pritiskom na  (spodnjo) in  (zgorjnjo) tipko na povezanem upravljalniku za uporabnika. Nastavite zeleno vrednost pretoka na tem zračniku. Pretok lahko nastavite na zračniku.

WIZARD 2/3  
Adjust all supply valves.  
Press ▲ or ▼ to change the  
pressure: 95Pa ( 57% )  
Wait until stable...

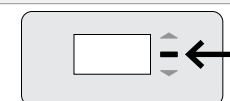


- OPOMBA:** Sistem potrebuje približno deset sekund, da začne po spreminjanju pretoka s tipkami na enoti DucoBox Energy Sky ali na upravljalniku za uporabnika ali po nastavljanju zračnika delovati stabilno. Sistem pokaže, ko je umeritev stabilna. Sistem pokaže, ko je umeritev stabilna. Pretoka ni mogoče izmeriti pravilno, dokler ta čas ne mine.

- 4 Zdaj nadaljujte s preostalimi dovodnimi zračniki. **Pretok teh drugih zračnikov morate nastaviti izključno na samih zračnikih.** Nastavljanje zračnikov ne spremeni nastavitve prej umerjenih zračnikov.



- 5 Ko so nastavljeni vsi dovodni ventili, pritisnite **vnosno tipko** () na enoti DucoBox Energy Sky ali to potrdite z dolgim pritiskom **tipke AUTO** na upravljalniku za uporabnika.



### Umerjanje izpušnih zračnikov

- 6 Korake od 3 do 5 ponovite za vse **izpušne** zračnike.

WIZARD 3/3  
Adjust all extract valves.  
Press ▲ or ▼ to change the  
pressure: 77Pa ( 52% )  
Wait until stable...

## 08.C Preverjanje

Umerjene pretoke lahko preverite na različnih zračnikih, ko zaključite postopka nastavljanja in umerjanja. Za to vstopite v **napredni način** (glejte stran 33) in izberite »**CALIBRATION** → **VERIFY HIGH LEVEL**«. Enota DucoBox Energy Sky bo zdaj 30 minut delovala z umerjeno nastavitvijo prezračevanja.

## 08.D Umerjanje podatkov za umerjanje pri serijski vgradnji

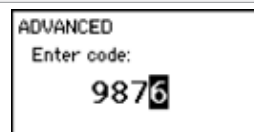
Enota DucoBox Energy Sky vključuje funkcijo »**Calib by Code**« (umerjanje s kodo), ki omogoča kopiranje podatkov umerjanja v drugo enoto. To je koristno pri projektih z **enakimi stanovanjskimi enotami in inštalacijami**. Takrat je treba opraviti postopek umerjanja na samo eni enoti. Druga enota prevzame nastavitve umerjanja prve enote s kopiranjem kode za umerjanje.

### Kopiranje kode za umerjanje v drugo enoto

**1** Zagotovite, da so vsi ventili nastavljeni **enako** (prednastavitev + natančna nastavitev) za vsako posamezno inštalacijo.

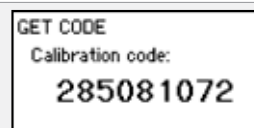
**2** Vklopite napredni način:

- Premaknite se navzdol na **ADVANCED** in pritisnite **vnosno tipko**.
- Vnesite kodo inštalaterja **9876** in pritisnite **vnosno tipko**.



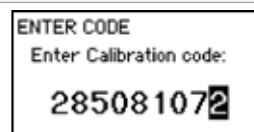
ADVANCED  
Enter code:  
9876

**3** Na umerjeni enoti se premaknite na **CALIBRATION** → **CALIB BY CODE** → **GET CODE** in si zapišite to kodo.



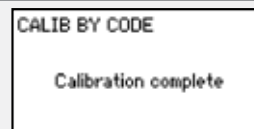
GET CODE  
Calibration code:  
285081072

**4** Na enotah, ki jih nameravate umeriti, se premaknite na **CALIBRATION** → **CALIB BY CODE** → **ENTER CODE** in vnesite kodo.



ENTER CODE  
Enter Calibration code:  
285081072

**5** Enota označi, kdaj je umerjanje zaključeno. To lahko traja nekaj minut. Če enota ne uspe opraviti umerjanja (npr. zaradi napačne kode ali razlik v inštalaciji), lahko uporabnik prekliče umeritev tako, da hkrati pritisne na obe tipki s puščico.



CALIB BY CODE  
Calibration complete

Podjetje DUCO priporoča, da po umerjanju preverite umerjene pretoke (glejte »Preverjanje«, stran 29).

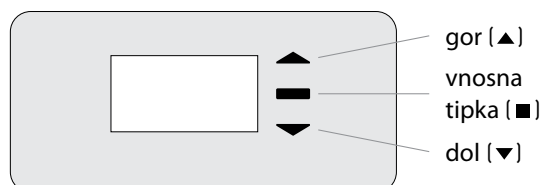
# 09 Meni prikazovalnika

Enota DucoBox Energy Sky je opremljena z grafičnim prikazovalnikom, ki omogoča preprosto nastavljanje vseh potrebnih parametrov enote. Nastavitve in umerjanje lahko izvedete tudi z brezplačno aplikacijo Duco Installation App, če je na voljo priključna plošča Duco (ali če imate komplet za vgradnjo Duco (= orodje za monterja)).

## 09.A Pregled prikazovalnika in upravljanja

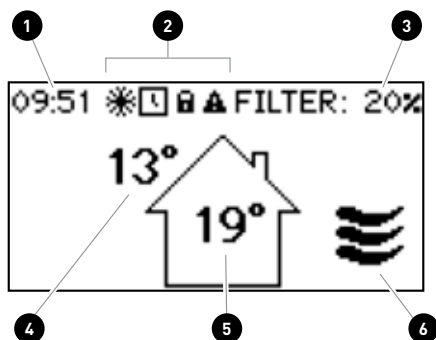
### Upravljanje

Prikazovalnik enote DucoBox Energy Sky ima tri tipke: **gor** (▲), **dol** (▼) in **vnosna tipka** (■). Tipki s puščico se uporabljajo za premikanje po meniju. Če prikazovalnik med običajnim delovanjem ni v uporabi, se izklopi po 1 minuti. Za ponovni vklop prikazovalnika pritisnite poljubno tipko. Pritisnite **vnosna tipko** (■), da se prikaže meni.



### Glavni zaslon

Prikazovalnik je osvetljen neprekinjeno od trenutka, ko se enota DucoBox Energy Sky zažene, do konca umerjanja. Nato je viden ta glavni zaslon:







Piktogram kaže izbrani način sistema (samo če je dejavna možnost »UNIT CONTROL«). Več informacij poiščite na strani 31.

1	Čas
2	Simboli ❄️ Dejavna je zaščita pred zamrzovanjem (glejte stran 33) L Dejaven je časovni program (glejte stran 32) 🔒 Meni je v naprednem načinu (glejte stran 33) ⚠️ Prišlo je do napake. Sistem morda ne deluje pravilno.
3	Stanje filtra • 100 % = nov filter • 0 % = zamenjajte filter
4	Zunanja temperatura
5	Notranja temperatura
6	Način prezračevanja Piktogram kaže izbrani način sistema (samo če je dejavna možnost »CONTROL ON DEVICE«), za več informacij glejte stran 31.

## 09.B Sprememba načina prezračevanja

Način prezračevanja je mogoče spremeniti v meniju prikazovalnika ali z enim ali več zunanji krmilnimi elementi (izbirno). Meni prikazovalnika in morebitni zunanji krmilni elementi vedno kažejo isti način.

### Načini prezračevanja

	<b>Samodejna nastavev</b> (= priporočeno) Sistem izvaja prezračevanje pri nizkih vrtljajih in poveča hitrost samo po potrebi. Tako je zajamčeno čim bolj energetsko varčno delovanje. Pospeševanje se zgodi zaradi meritev CO <sub>2</sub> in/ali vlažnosti (če so tipala vgrajena) ali na osnovi prednastavljenega časovnega programa (glejte stran 32).
	<b>Nizko</b> Sistem odvaja zrak z <b>10 %</b> zmogljivosti.
	<b>Srednje</b> Sistem odvaja zrak s <b>50 %</b> zmogljivosti.
	<b>Visoko</b> Sistem odvaja zrak s <b>100 %</b> zmogljivosti.

### Sprememba načina prezračevanja na enoti

Enota DucoBox Energy Sky omogoča ogled in spremembo položaja prezračevanja v meniju prikazovalnika. Pri tem je treba vklopiti naslednje nastavitve: **SETTINGS** → **CONTROL ON DEVICE** (privzeto = **ON**). Če je ta možnost dejavna, kaže glavni zaslon način prezračevanja (glejte stran 30) in lahko način prezračevanja spreminjate s tipkama s puščico (▲/▼). Meni odprite s tipko **vnosno tipko** (■).

Izbrani način prezračevanja na enoti je trajen (označen s škrlatno barvo v okviru »Controls«), dokler uporabnik ne vklopi drugega načina. Če želite nastavitičasne ročne načine, potrebujete upravljalnik. Podjetje Duco priporoča način **AUTO** za optimalno in energetsko varčno delovanje.

## 09.C Nastavitve za stanovalce

Naslednje nastavitve lahko spreminja stanovalec:

### Datum in ura

Med prvo vgradnjo, ki jo izvede inštalater, bosta pravilno nastavljena datum in ura. Vsaka enota DucoBox Energy Sky si zapomni datum in uro za določeno število ur po izpadu električne energije. Če sta bila datum in ura kljub temu nastavljena nepravilno, ju lahko popravite ročno v meniju.

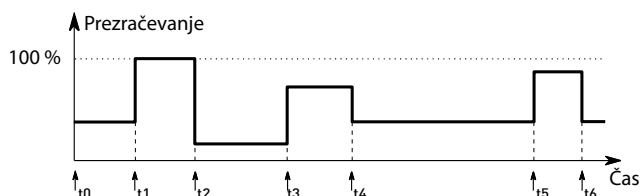
Če je enota DucoBox Energy Sky opremljena s priključno ploščo Duco in je enota DucoBox Energy Sky povezana v računalniško omrežje z dostopom do interneta, se datum in ura samodejno sinhronizirata. Če ni tako, lahko datum in uro nastavite takole:

Nastavev datuma in ure	
<b>1</b>	Pojdite na <b>SETTINGS</b> → <b>DATE &amp; TIME</b> .
<b>2</b>	Spremenite uro s tipko ▲ ali ▼ in potrdite spremembo s tipko <b>vnosno tipko</b> (■).
<b>3</b>	Spremenite minuto s tipko ▲ ali ▼ in potrdite spremembo z <b>vnosno tipko</b> (■).
<b>4</b>	Dan, mesec, leto in časovni pas spremenite enako. Datum in ura sta zdaj nastavljena pravilno.

## Programiranje časa

V prezračevalno enoto lahko programirate fiksni urnik. To je priporočljivo, če v prezračevalnem sistemu ni vgrajenih tipal za CO<sub>2</sub> in/ali vlažnost. S programiranjem časovnika enota DucoBox Energy Sky poveča ali zmanjša prezračevanje v hiši. Programiranje časovnika lahko uporabnik na enoti DucoBox opravi takole:

**Časovni program je privzeto izklopljen.**



## Obvod

Sistem lahko delno ali popolnoma izklopi vračanje toplote, če se temperatura v hiši dvigne previsoko, npr. zaradi toplote sonca poleti. Takrat obvod usmeri odvedeni zrak iz hiše bodisi delno skozi toplotni izmenjevalnik ali sploh ne. Topel postane notranji zrak tako ne bo ogreval svežega zunanega zraka. Ta relativno hladnejši zunanji zrak, ki vstopa v hišo, bo v največji možni meri znižal temperaturo v hiši navzdol do želene temperature.

Samodejno delovanje obvoda je privzeto vklopljeno, vendar ga je mogoče nastaviti tudi ročno.

### Samodejno delovanje (= priporočeno)

Obvod se bo postopoma odpiral, če se temperatura v hiši preveč dvigne in je zunanja temperatura nižja od notranje. Temperatura dovedenega svežega zraka bo nižja kot notranja temperatura do največ 1 °C; to bo postopoma ohlajalo hišo brez neprijetnega hladnega občutka.

### Ročna nastavitve obvoda

Če želi, lahko uporabnik izklopi samodejno delovanje obvoda, tako da ga ročno odpre ali zapre.

## Nastavljanje časovnega programa

- 1 Pojdite na **SETTINGS** → **PROGRAM**.
- 2 Izberite način (**Mon-Fri + Sat-Sun** ali **Mon-Sun**), privzeto je način **Mon-Fri + Sat-Sun**.
- 3 Izberite zeleno obdobje v tednu.
- 4 Izberite **ADD**, da v program vstavite novo časovno točko (do 8).
- 5 Želeni čas in raven prezračevanja nastavite s tipkama s puščico ▲ ter ▼. Potrdite z **vnosno tipko (■)**.
- 6 Dodajte več časovnih točk.
- 7 Izberite **BACK** za vrnitev v meni, da lahko izberete drugo časovno obdobje ali območje.
- 8 Iz menija lahko popolnoma izstopite s hkratnim pritiskom na ▲ in ▼.

## Nastavitve obvoda

### SETTINGS

#### BYPASS

#### STATUS

(informativno)

Trenutno stanje obvoda.

0 %: obvod je zaprt (= vračanje toplote)

100 %: obvod je odprt (= brez vračanja toplote)

#### MODE

**AUTO** (= privzeto): samodejno delovanje na osnovi izmerjene temperature in nastavitve udobne temperature

**OPEN**: brez vračanja toplote

**SHUT**: vedno vračanje toplote

#### ADAPTIVE

Pri nastavitvah **MODE = AUTO** in **ADAPTIVE = ON** sistem samodejno poišče najprijetnejšo temperaturo s pametnim krmiljenjem udobne temperature. Sistem nastavi zeleno notranjo temperaturo glede na zunanjo temperaturo in letni čas.

#### COMFORT TEMPERATURE

V načinu **AUTO** si sistem prizadeva spremeniti temperaturo na udobno temperaturo.

Privzeto: **21,5 °C**

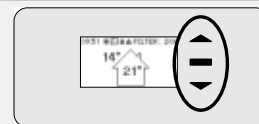
\* Samo, če je bila ob prvem zagonu pri izbiri države izbrana možnost »the Netherlands«.

## 09.D Zahtevnejše nastavitve

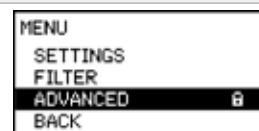
Za dostop do menijev samo za inštalaterja je treba vklopiti napredni način. Ko je napredni način vklopljen, se v meniju prikažejo dodatne postavke, ki omogočajo izvedbo začetka uporabe enote.

### Vklop naprednega načina

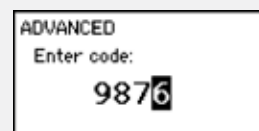
- 1 Pritisnite **poljubno tipko** prikazovalnika enote DucoBox Energy Sky.



- 2 Premaknite se navzdol na **ADVANCED**. Ključavnica poleg menija kaže, da je napredni način zaklenjen. Pritisnite **vnosno tipko**.



- 3 Vnesite kodo inštalaterja **9876** in pritisnite **vnosno tipko**. Zdaj so v meniju na voljo dodatne postavke. Ključavnica (🔒) v meniju prikazovalnika kaže, da je vklopljen napredni način.  
Meni izstopi iz naprednega načina po 30 minutah nedejavnosti ali po ponovnem zagonu enote DucoBox Energy Sky. Napredni način je mogoče zapreti tudi ročno z menijskim ukazom **CLOSE ADVANCED**.



### Zaščita pred zmrzovanjem

Pri nizkih zunanjih temperaturah lahko vlaga v izpušnem zraku v toplotnem izmenjevalniku kondenzira. Enota DucoBox Energy Sky je opremljena z mehanizmom, ki preprečuje zmrzovanje tega kondenzata. Enota nastavlja pretoke zraka tako, da prepreči zmrzovanje (= metoda z časnim neravnotežjem).

Kadar deluje zaščita pred zmrzovanjem, je na prikazovalniku prikazan znak za zmrzovanje (❄️).

Zaščite pred zmrzovanjem ni mogoče izklopiti.

### Kaj storiti ob zmrzovanju?

Če kljub mehanizmu za zaščito pred zmrzovanjem v izjemnih okoliščinah enota DucoBox Energy Sky zmrzne, je to stanje prikazano na prikazovalniku. Enota DucoBox Energy Sky takrat začasno izklopi vse prezračevanje za 8 ur in nato poskuša znova zagreti prezračevanje. Če je enota še vedno zmrznjena, trajno izklopi prezračevanje. Ko je enota popolnoma odmrznjena, mora stanovalec odklopiti vtič in ga znova priklopiti, da znova zažene prezračevanje.

### Nastavitve zaščite pred zmrzovanjem

SETTINGS	
FROST PROTECTION	
STATUS	(informativno)
STAND-BY: zaščita pred zmrzovanjem je v pripravljenosti	
ACTIVE: zaščita pred zmrzovanjem deluje	

## 09.E Zgradba menija

Spodnji diagram vsebuje vse menije enote DucoBox Energy Sky. Menije z znakom ključavnice (🔒) lahko vidi samo inštalater, ko vnese kodo inštalaterja **9876**.

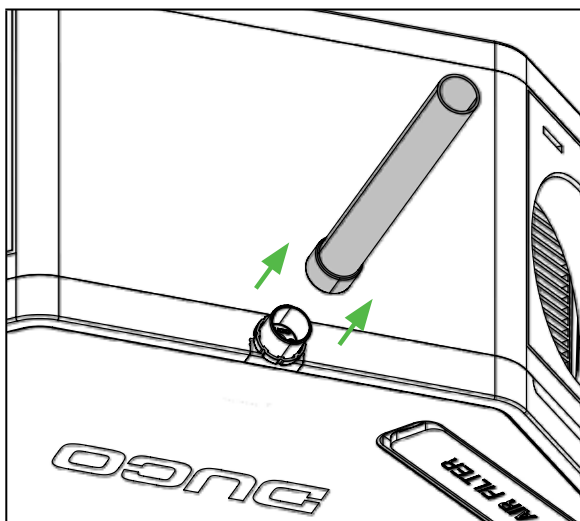
Spodnji diagram se lahko razlikuje glede na različico programske opreme enote DucoBox Energy Sky.

<b>INFO</b>	
<b>TEMPERATURE SENSORS</b> (informativno)	Enota DucoBox Energy Sky je opremljena s štirimi temperaturnimi tipali, ki merijo temperaturo na vseh priključkih za kanale. Vrednosti teh temperaturnih tipal so okvirne.
<b>PRESSURE SENSORS</b> 🔒 (informativno)	V enoti izmerjen tlak glede na ozračje. Te vrednosti nakazujejo učinkovitost umerjanja sistema.
<b>BOX SENSORS</b> 🔒 (informativno)	Izmerjene vrednosti tipala vlage.
<b>ERROR LIST</b>	Pregled obvestil o napakah in/ali opozoril.
<b>DUCO SERIAL NUMBER</b> (informativno)	Serijska številka enote DucoBox
<b>SOFTWARE VERSION</b> (informativno)	Ko stopite v stik s podjetjem DUCO, boste morda morali navesti različico programske opreme enote DucoBox Energy Sky. To številko imejte pri roki.
<b>SOFTWARE UPLOAD</b>	Vsi deli v omrežju lahko prejmejo posodobitev programske opreme iz enote DucoBox. Izbirno polje »Software update« kaže odstotek stanja posodobitve teh delov.
<b>SERVICE CODE</b>	Ta koda servisni ekipi podjetja DUCO omogoča, da razbere zgradbo vašega prezračevalnega sistema in z njim povezane dele.
<b>UNIT INFO</b> (informativno)	Ko boste v stiku s podjetjem DUCO, boste morda morali navesti podrobnosti o enoti, kot so pravilno ime, tip in nastavitve države.
<b>FILTER</b>	
<b>FILTER STATUS</b>	Preostala življenjska doba filtra.
<b>REPLACE FILTERS</b>	Navodila za zamenjavo filtrov po korakih.
<b>FILTER CLEANING</b>	Navodila za čiščenje filtrov po korakih.
<b>FILTER LIFETIME</b> 🔒	Interval zamenjave filtra lahko nastavite na 90, 180, 270 ali 360 dni.
<b>CALIBRATION</b> 🔒	
<b>WIZARD</b> 🔒	S tem čarovnikom pravilno umerite pretoke zraka.
<b>VERIFY HIGH LEVEL</b> 🔒	Začasna nastavitve sistema na visoko raven, ki omogoča preverjanje umerjenih pretokov zraka. Na voljo je le, če je bila izvedena nastavitve.
<b>CALIB BY CODE</b> 🔒	Za kopiranje nastavitve obstoječega sistema lahko zahtevate kodo ali jo vnesete.
<b>ADVANCED</b> / <b>CLOSE ADVANCED</b> 🔒	Vklop/izklop naprednega načina za prikaz/skrivanje funkcij s ključavnico (🔒).

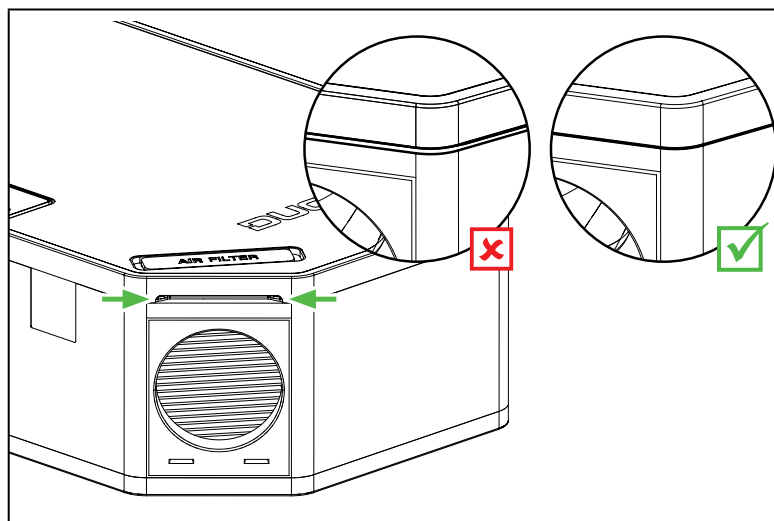
<b>SETTINGS</b>	
<b>COMFORT TEMPERATURE</b>	Enota DucoBox Energy Sky poskuša ohranjati temperaturo v hiši na nastavljeni vrednosti. Enota DucoBox Energy Sky je opremljena tudi s pametnim algoritmom, ki samodejno prilagodi udobno temperaturo glede na zunanjo temperaturo. Tako ohranja najudobnejšo možno temperaturo v hiši. Z območnim krmiljenjem lahko za vsako območje nastavite udobno temperaturo.
<b>CONTROL ON DEVICE</b>	Možnost za spremembo načina prezračevanja v meniju prikazovalnika
<b>PROGRAMME</b>	V prezračevalno enoto lahko programirate fiksen urnik. Tako lahko povečujete ali zmanjšujete prezračevanje hiše po fiksnem urniku.
<b>BYPASS</b>	Enota DucoBox Energy Sky je opremljena s popolnoma samodejnim obvodom. Ta omogoča, da se hiša v vročih poletnih nočeh ohladi na želeno udobno temperaturo. Obvod je mogoče zaradi udobja začasno ali trajno tudi izklopiti.
<b>DATE &amp; TIME</b>	Enota DucoBox Energy Sky ima vgrajeno uro, ki je potrebna za časovno krmiljenje.
<b>LANGUAGE</b>	Jezik menija je mogoče spremeniti glede na jezik uporabnika. Na voljo so naslednji jeziki: nizozemščina, angleščina (privzeto), francoščina in nemščina.
<b>SCREEN ORIENTATION</b>	Prikaže nastavljeni parameter »Orientation« za zaslon. Smer branja zaslona lahko spremenite z izbirama »STANDARD« ali »REVERSED«.
<b>LAN SETTINGS</b>	Meni, kjer lahko spreminjate nastavitve LAN. To je na voljo samo, ko je povezana priključna plošča Duco in je bil prejet odgovor na poizvedbo za naslov IP.
<b>MODBUS</b> 🔒	Meni, kjer lahko spreminjate nastavitve Modbus. To je na voljo samo, ko je povezana priključna plošča Duco in je bil prejet odgovor na poizvedbo za naslov Modbus.
<b>CONFIG</b> 🔒	Druge nastavitve.
<b>FROST PROTECTION</b> 🔒	Stanje zaščite pred zmrzovanjem: <b>STAND-BY</b> ali <b>ACTIVE</b> . Glejte stran 33. Druge nastavitve, na primer <b>HEATER AUTO</b> ali <b>OFF HEATER EXT</b> (predgrelnik) <b>ABSENT</b> ali <b>PRESENT</b>
<b>NIGHTBOOST</b> 🔒	Vklopite ali izklopite in nastavite parametre funkcije nočne okrepitev prezračevanja.
<b>BUILDING TYPE*</b> 🔒	Izbira parametra <b>HOUSE</b> (z zemljiščem) ali <b>FLAT</b> (brez zemljišča).
<b>INSTALLATION</b> 🔒	
<b>WIZARD</b> 🔒	S tem čarovnikom povežete dele s sistemom.
<b>RESET NETWORK</b> 🔒	To omogoča odstranitev vseh povezanih delov iz omrežja.
<b>FACTORY RESET</b> 🔒	Ponastavi celoten sistem (= DucoBox Energy Sky + povezani deli) na tovarniške nastavitve. Umerjanje se izgubi.

# 10 Vzdrževanje in servis

Glejte navodila za vzdrževanje na spletni strani [www.duco.eu](http://www.duco.eu), za več informacij pa videoposnetke na spletnem mestu [duco.tv](http://duco.tv).



Preden odstranite pokrov, najprej odklopite odvod kondenzata s priključnega kosa.



Pokrov enote DucoBox Energy Sky je nameščen brez vijakov in ga je zato mogoče odpreti ročno. V višini dveh filtrskih pokrovčkov je v pokrovu vdolbina za lažje odpiranje.

**Pri zapiranju je treba pokrov po celotnem obodu pritisniti na ohišje. Med deloma ne sme biti zračnosti.**



**Pri ponovni priključitvi odvoda kondenzata se prepričajte, da je priključen nepredušno!**

## Reševanje težav – uporabnik:

Obrnite se na inštalaterja. Pripravljeno imejte serijsko številko naprave.

## Reševanje težav – inštalater:

Obrnite se na prodajalca izdelkov DUCO. Pripravljeno imejte serijsko številko naprave.

Serijska številka je na nalepki na vrhu enote DucoBox Energy Sky ali pa jo preverite na prikazovalniku: **INFO – DUCO SERIES NUMBER**.

## Obravnavanje kod napak

Pri napakah (**ERROR**) ali opozorilih (**WARNING**) se na prikazovalniku enote prikaže naslednja ikona

Obvestila lahko vidite v meniju prikazovalnika **INFO – ERROR LIST**. Pregled kod in z njimi povezanih dejanj lahko najdete na spletnem mestu [www.duco.eu](http://www.duco.eu).

V meniju prikazovalnika pod **SETTINGS-CONFIG-DUCOBOX ENERGY-UC ERROR MODE** lahko izberete način krmiljenja za prikaz napak ali opozoril s povezanimi tipali in/ali krmilnimi elementi. Izberate lahko med:

- **DISABLED**: ni vklopljeno – ni obvestil o napakah iz povezanih krmilnih elementov ali tipal. Kode napak lahko nato uporabnik vidi le na prikazovalniku.
- **ON\_INPUT**: pri obvestilu **ERROR** ali **WARNING** med upravljanjem začne nekaj sekund utripati rdeča ali oranžna lučka LED na ustreznem tipalu (razen tipal brez krmilnega elementa) ali upravljalniku za uporabnika (razen baterijskih). To ostane dejavno, dokler ne odpravite kode napake.
- **AUTO**: pri obvestilu **ERROR** ali **WARNING** se rdeča ali oranžna lučka LED vklopi na vseh povezanih tipalih ali krmilnih elementih (razen baterijskih). Lučka LED sveti, dokler ne odpravite kode napake.

## Čiščenje/zamenjava filtra

Za čiščenje ali zamenjavo filtra lahko na prikazovalniku sledite čarovniku:

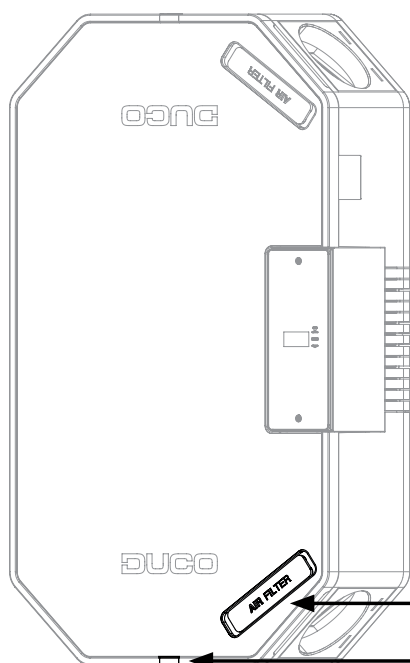
- SETTINGS - FILTER - CLEAN FILTER
- SETTINGS - FILTER - REPLACE FILTER



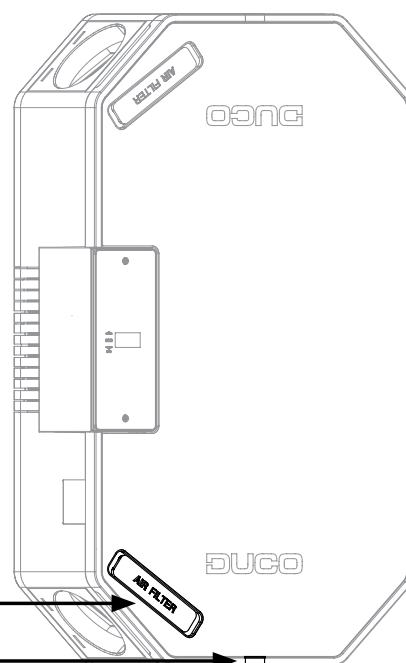
Filtri DUCO so izdelani z namenom čim ugodnejšega vpliva na učinkovitost in porabo energije. Uporaba filtrov, ki niso iz podjetja DUCO, lahko negativno vpliva na porabo energije, hrupnost itd.

Če uporabljate komplet grobih filtrov 65%/ePM1 55%, mora biti filter ePM1 55% nameščen v dovodnem toku (SUP). Bodite zelo pozorni na različico enote (konfiguracija 1 ali konfiguracija 2) – glejte sliko.

### Konfiguracija 1



### Konfiguracija 2

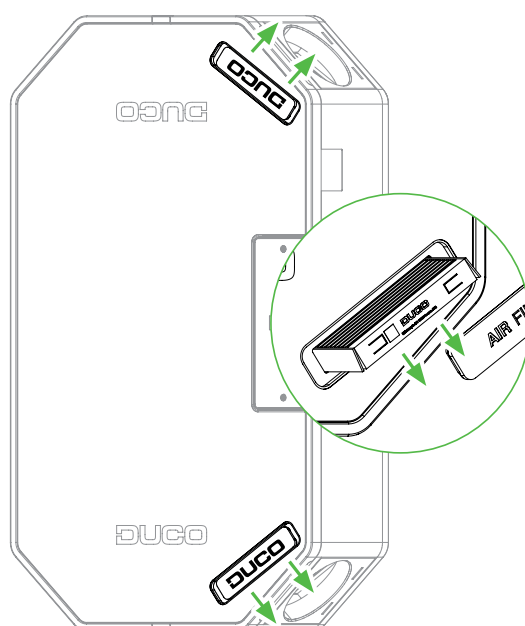


Filter ePM1 55%

Odvajanje vode

Pri čiščenju ali zamenjavi filtrov je priporočljivo, da filtre vedno vstavite nazaj v prezračevalno enoto v isti smeri.

Prepričajte se, da je logotip DUCO na filtru vedno nameščen v smeri branja na priključku.



# 11 Garancija

Vsi garancijski pogoji za napravo DucoBox in prezračevalne sisteme Duco so navedeni na spletnem mestu Duco.

Vse reklamacije mora podjetju DUCO posredovati prodajalec izdelkov DUCO z natančnim opisom in/ali številko naročila/računa za dobavljene izdelke. Za to uporabite obrazec za reklamacije na spletnem mestu Duco, navedite serijsko številko in ga pošljite na naslov [service@duco.eu](mailto:service@duco.eu).

# 12 Zakonodaja

Kartico izdelka, izjavo o skladnosti za EU in energetske nalepke si lahko ogledate ter prenesete na spletnem mestu [www.duco.eu](http://www.duco.eu).

**DUCO**