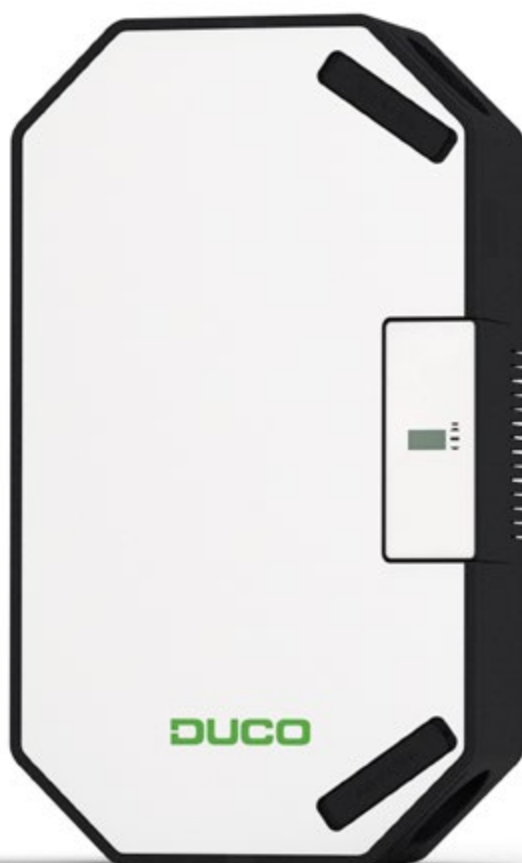


## Inštalčná príručka



## Obsah

<b>01 Úvod</b> .....	<b>3</b>	<b>06 Uvedenie do prevádzky</b> .....	<b>21</b>
01.A Verzie.....	3	06.A Spustenie jednotky DucoBox Energy Sky.....	21
01.B Ovládanie.....	3	<b>07 Elektroinštalácia</b> .....	<b>24</b>
01.C Rozmery.....	4	07.A Párovanie komponentov.....	24
<b>02 Nariadenia a bezpečnostné pokyny</b> .....	<b>5</b>	07.B Odstránenie/výmena komponentov.....	26
<b>03 Komponenty a pripojenia</b> .....	<b>6</b>	07.C Tipy.....	26
03.A Diely.....	6	<b>08 Kalibrácia na strane vzduchu</b> .....	<b>27</b>
03.B Pripojenia.....	7	08.A Prednastavenie prieduchov.....	27
<b>04 Zapojenie</b> .....	<b>9</b>	08.B Kalibrácia prietokov.....	28
04.A Schéma zapojenia.....	9	08.C Kontrola.....	29
04.B Otvorenie riadiacej jednotky.....	9	08.D Kopírovanie kalibračných údajov v prípade sériovej konštrukcie.....	29
04.C Zatvorenie riadiacej jednotky.....	10	<b>09 Ponuka displeja</b> .....	<b>30</b>
04.D Montáž externého zdroja napájania.....	10	09.A Prehľad displeja a ovládanie.....	30
04.E Pripojenie káblov k doske plošných spojov PCB.....	10	09.B Zmena vetratej polohy.....	31
04.F Možnosti napájacieho zdroja.....	11	09.C Nastavenia pre používateľa.....	31
04.G RF (bezdrôtová komunikácia).....	11	09.D Pokročilé nastavenia.....	33
04.H Wired (káblová komunikácia).....	12	09.E Štruktúra ponuky.....	34
04.I Modbus TCP/IP.....	12	<b>10 Údržba a servis</b> .....	<b>35</b>
<b>05 Montáž</b> .....	<b>13</b>	<b>11 Záruka</b> .....	<b>37</b>
05.A Všeobecné pokyny.....	13	<b>12 Právne predpisy</b> .....	<b>37</b>
05.B Montáž jednotky DucoBox Energy Sky.....	14		
05.C Snímač vlhkosti (voliteľný).....	17		
05.D Vzduchovody.....	17		
05.E Externé viaczónové ventily (voliteľné).....	19		
05.F Prieduchy.....	20		

### Preklad pôvodných pokynov

Informácie týkajúce sa záruky, údržby, technických údajov a pod. nájdete na stránke [www.duco.eu](http://www.duco.eu).

Inštaláciu, pripojenie, údržbu a opravy musí vykonávať akreditovaná realizačná firma. Elektronické komponenty tohto výrobku môžu byť pod napätím. Zabráňte kontaktu s vodou.



# 01 Úvod

DucoBox Energy Sky je mechanická vetracia jednotka s rekuperáciou tepla. Mechanicky privádza čerstvý vzduch do domu a mechanicky odvádza znečistený vzduch z domu pomocou zabudovaných ventilátorov. Počas tohto procesu sa teplo získava z odvádzaného vzduchu a odovzdáva sa vonkajšiemu vzduchu.

DucoBox Energy Sky funkčný výrobok a jeho montáž musí vykonať odborný inštalačný technik.

Mechanická vetracia jednotka s rekuperáciou tepla pozostáva z nasledujúcich súčastí:

- Jednotka
- Potrubné systémy na nasávanie vonkajšieho vzduchu
- Potrubné systémy na odvod vydýchaného vzduchu do vonkajšieho prostredia
- Potrubné systémy na prívod čerstvého predhriateho vzduchu do interiéru
- Potrubné systémy na odsávanie vydýchaného vzduchu z interiéru do jednotky
- Prívodné otvory/mriežky na prívod predhriateho vzduchu do suchých miestností<sup>1</sup>.
- Odvážacie otvory/mriežky na odvádzanie vydýchaného vzduchu z vlhkých miestností<sup>2</sup>.

1. Suché miestnosti: obývacie miestnosti, spálne atď.

2. Mokré miestnosti: kuchyňa, kúpeľňa, toaleta atď.

## Rozsah dodávky

Pred začatím inštalácie rekuperačnej jednotky skontrolujte, či je kompletná a nepoškodená.

Rozsah dodávky rekuperačnej jednotky typu DucoBox Energy Sky zahŕňa tieto komponenty:

- DucoBox Energy Sky
- 4 x montážne konzoly + 8 x samorezné skrutky na montáž k jednotke
- Sada montážneho materiálu (4 x univerzálna hmoždinka, 4 x skrutka M8, 4 x samosvorná matica M8)
- 2 x uzáver + 1 x prípojka na odtok kondenzátu D32 + 3 x tesniaci krúžok EPDM
- Stručná inštalačná príručka
- Používateľská príručka
- 2 x filter DucoBox Energy Sky ISO 16890 hrubý 65 % (≈ G4)

## 01.A Verzie

### Jednotka

Produkt	Číslo položky
DucoBox Energy Sky D275	00004939

### Voliteľné príslušenstvo

Produkt	Číslo položky
Plochý sifón (Energy)	00004376
Doska na pripojenie Duco	00004945
Snímač vlhkosti Humidity Box Sensor Energy	00004723
Viaczónový ventil DucoBox Energy Sensorless D125	00004761
Viaczónový ventil DucoBox Energy Sensorless D160	00004760
Spojovací kus so spojom D160/D160 (M/M)	00004724
Spojovací kus so spojom D180/D160 (M/M)	00004725
Spojovací kus 45° so spojom D160/D160 (M/M)	00004949

## 01.B Ovládanie

### Obtok

Obtok zabezpečuje, aby v prípade potreby nedochádzalo k prenosu tepla medzi odvádzaným a vonkajším vzduchom. To znamená, že dom sa ochladzuje kontrolovaným a postupným spôsobom. Táto funkcia je aktívna najmä v lete. Obtok sa otvorí, ak vnútorná teplota stúpne nad nastavenú komfortnú teplotu (**predvolene nastavenú na 21,5 °C**) a vonkajšia teplota je **vyššia ako 10 °C**.

Keďže komfortná teplota v spánkovej a dennej zóne môže byť rozdielna, v zónovo regulovaných systémoch je možné definovať rôzne komfortné teploty, napr.: 21,5° pre dennú zónu a 18° pre nočnú zónu.

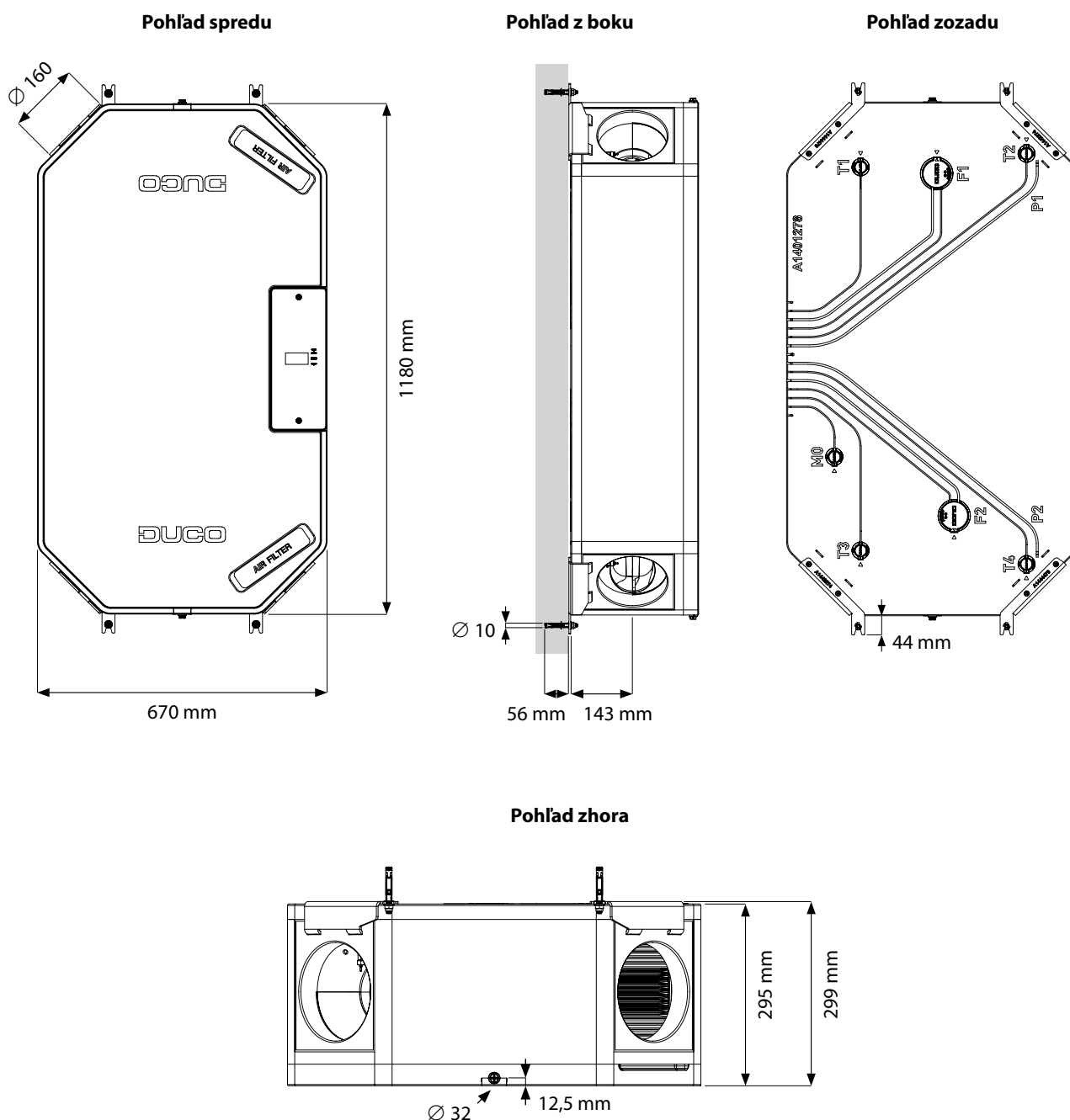
## Protimrazová ochrana

Na ochranu a správne fungovanie jednotky pri veľmi nízkych vonkajších teplotách je štandardne vybavená protimrazovou ochranou. Prietok privádzaného vzduchu sa postupne spomaľuje tak, aby cez výmenník tepla prechádzalo viac teplého vzduchu. Tým sa zabráni zamrznutiu výmenníka tepla. Ak je nevyváženosť nedostatočná na zabránenie zamrznutiu, jednotka sa dočasne vypne.

## Konštantný prietok

Jednotka je vybavená reguláciou konštantného prietoku. Tým sa zabezpečí, že prietok vzduchu medzi privodnou a odvodnou stranou zostane konštantný, keď sa filtre znečistia.

### 01.C Rozmery



# 02 Nariadenia a bezpečnostné pokyny



Za inštaláciu a uvedenie jednotky do prevádzky je zodpovedná realizačná firma.



**Tento výrobok neinštalujte v oblastiach, v ktorých sa vyskytujú alebo by sa mohli vyskytnúť nasledujúce riziká:**

- **Nadmerne masťné ovzdušie.**
- **Žieravé alebo horľavé plyny, kvapaliny alebo výpary (napríklad amoniak, chlór, chlorovodík/borid vodíka, oxid dusičitý...).**
- **Teplota vzduchu v miestnosti nad 40 °C alebo pod -5 °C.**
- **Relatívna vlhkosť vzduchu vyššia ako 90 % alebo vo vonkajšom prostredí.**
- **Prekážky, ktoré bránia prístupu k jednotke ventilátora alebo jej vybratiu.**
- **Ohyb potrubia bezprostredne pred jednotkou ventilátora.**
- **Zariadenie DucoBox Energy Sky nesmie byť pripojené k (bezmotorovému) digestoru alebo sušičke bielizne.**

Dbajte na to, aby elektrická sieť bola 230 V, jednofázová, uzemnená, 50/60 Hz, so striedavým prúdom. Zariadenie musí byť pripojené k uzemnenej zásuvke s poistkou. Jednotku upevnite, najlepšie v uzavretom priestore, pomocou správnych skrutiek a montážnej konzoly na stenu alebo strop s dostatočnou nosnosťou. Jednotka ventilátora sa môže používať len s príslušným príslušenstvom DUCO a používateľským ovládaním. Realizačná firma musí zabezpečiť, aby bola jednotka ventilátora umiestnená minimálne 3 m od dymovodu. Jednotka sa nesmie používať na miestach, kde môže byť vystavená priamemu striekaniu vody. Niektoré situácie si môžu vyžadovať použitie akustických izolačných materiálov. Po vybratí jednotky z obalu skontrolujte, či je kompletná a nepoškodená. V prípade pochybností sa obráťte na spoločnosť DUCO/vaše distribučné miesto DUCO.

S elektrickým zariadením sa musí zaobchádzať opatrne.

- Nikdy sa jednotky nedotýkajte mokrymi rukami.
- Nikdy sa zariadenia nedotýkajte, keď ste bosí.

Jednotku nepoužívajte v prítomnosti horľavých alebo prchavých látok, ako je alkohol, insekticídy, benzín atď. Uistite sa, že elektrický systém, ku ktorému je jednotka pripojená, spĺňa stanovené podmienky. Nevystavujte zariadenie poveternostným vplyvom. Na jednotku neumiestňujte žiadne predmety. Nepoužívajte jednotku ako odsávač pre ohrievače vody, vykurovacie systémy atď. Dbajte na to, aby jednotka odvádzala vzduch do jedného výfukového potrubia, ktoré je vhodné a nainštalované na tento účel a odvádza vzduch do vonkajšieho prostredia. Zabezpečte, aby nedošlo k poškodeniu elektrického obvodu. Oba filtre v jednotke vymieňajte maximálne každých 6 mesiacov, čím sa zabezpečí, že jednotka je vždy chránená pred znečistením a že nasávaný vzduch je vždy zdravý. Pri inštalácii zariadenia vždy dodržiavajte bezpečnostné pokyny uvedené v príručke. Nedodržanie týchto bezpečnostných pokynov, upozornení, poznámok a inštrukcií môže mať za následok poškodenie jednotky DucoBox Energy Sky osôb, za ktoré DUCO NV nenesie zodpovednosť. Jednotka DucoBox Energy Sky sa musí inštalovať v súlade so všeobecnými a miestne platnými stavebnými, bezpečnostnými a inštaláčnymi predpismi miestnych úradov a iných orgánov. Inštaláciu, pripojenie a uvedenie do prevádzky jednotky DucoBox Energy Sky, smie vykonávať len akreditovaný montážny pracovník, ako je uvedené v tejto príručke. Príručku uchovávajte v blízkosti zariadenia. Pokyny na údržbu sa musia dôsledne dodržiavať, aby sa predišlo poškodeniu a/alebo opotrebovaniu. Odporúča sa uzavrieť zmluvu o údržbe, aby sa zabezpečila pravidelná kontrola a čistenie jednotky. Zariadenie musí byť namontované dotykovo bezpečným spôsobom.

To okrem iného znamená, že za bežných prevádzkových podmienok sa nikto nemôže dostať k pohyblivým alebo elektricky živým častiam ventilátora bez toho, aby to mal v úmysle, a to pri operáciách, ako napr:

- Snímanie veka.
- Vyňatie modulu motora z ventilátora po odstránení veka.
- Odpojenie potrubia alebo regulačného ventilu od pripojovacieho otvoru počas bežnej prevádzky.

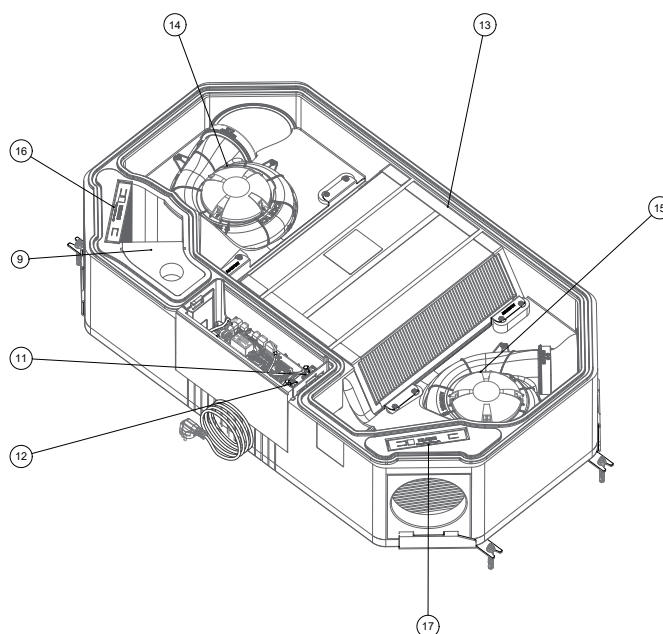
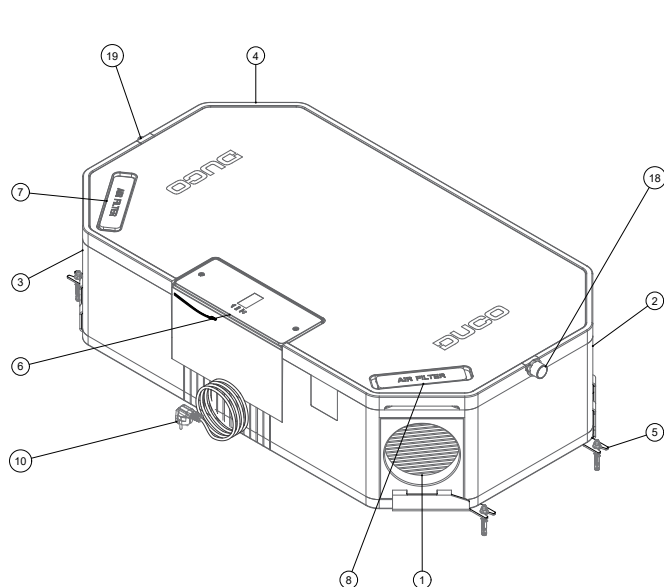
Ventilátora sa nesmiete dotknúť rukou. Potrubie sa preto musí vždy pripojiť k ventilátoru DucoBox Energy Sky jeho uvedením do prevádzky. K jednotke musí byť preto pripojené minimálne 900 mm potrubia. Zariadenie DucoBox Sky spĺňa zákonné požiadavky kladené na elektrické zariadenia. Pred začatím prác sa vždy uistite, že zariadenie je odpojené od elektrickej siete vytiahnutím napájacieho kábla zo zásuvky alebo vypnutím poistky. (Na kontrolu, či je to skutočne tak, použite merací prístroj!) Používajte vhodné/primerané nástroje na prácu na jednotke. Jednotku používajte len na aplikácie, na ktoré bola navrhnutá, ako je uvedené v tejto príručke. Vetracia jednotka musí pracovať nepretržite, t. j. DucoBox Energy Sky sa nikdy nesmie vypnúť (zákonná povinnosť). Elektronické komponenty vo vetracej jednotke môžu byť pod napätím. V prípade poruchy sa obráťte na odbornú montážnu firmu a opravu zverte len kvalifikovanému personálu. Táto jednotka nie je určená na používanie osobami (vrátane detí) so zníženými fyzickými, zmyslovými alebo duševnými schopnosťami alebo osobami, ktoré nemajú dostatok skúseností s know-how, pokiaľ nie sú pod dohľadom alebo im neboli poskytnuté pokyny na používanie jednotky osobou, ktorá je zodpovedná za ich bezpečnosť. Deti musia byť pod dohľadom, aby sa zabezpečilo, že sa s jednotkou nebudú hrať. Ak je napájací kábel poškodený, musí ho vymeniť výrobca, popredajná podpora alebo osoby s porovnateľnou kvalifikáciou, aby sa zabránilo akémukoľvek nebezpečenstvu. Používateľ je zodpovedný za bezpečné odstránenie vetracej jednotky po skončení jej životnosti v súlade s miestne platnými zákonmi alebo predpismi. Jednotku môžete odovzdať aj na zberné miesto použitých elektrických zariadení. Jednotka je vhodná len do bytovej výstavby a nie na priemyselné použitie, ako sú bazény a sauny. Pri manipulácii s elektronikou vždy vykonajte opatrenia na zabránenie vzniku elektrostatického výboja ESD<sup>1</sup>, napríklad noste uzemnený náramok. Úpravy jednotky alebo špecifikácií uvedených v tomto dokumente nie sú povolené. Neťahajte za kábel, aby ste vytiahli zástrčku zo zásuvky. Vždy sa obráťte na inštalátora spaľovacieho zariadenia, aby zistil, či existuje riziko vniknutia spalín do obydľia. Pred pripojením zariadenia skontrolujte, či napätie uvedené na typovom štítku zodpovedá miestnemu sieťovému napätiu. Typový štítek nájdete na hornej strane jednotky.

1 ESD = elektrostatický výboj

# 03 Komponenty a pripojenia

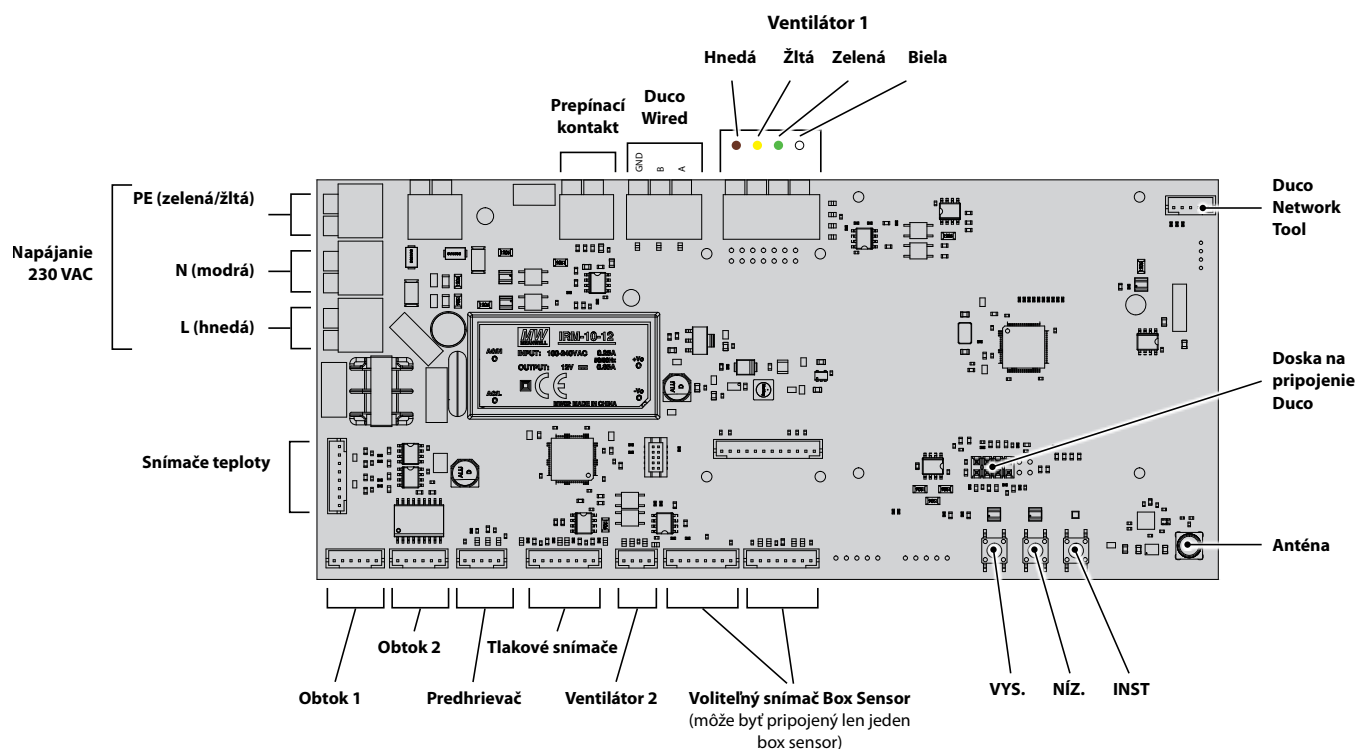
## 03.A Diely

- |  |                                      |
|--|--------------------------------------|
| ① Pripojenia vzduchovodov                    | ⑪ Tlakový snímač                     |
| ② Pripojenia vzduchovodov                    | ⑫ Tlakový snímač                     |
| ③ Pripojenia vzduchovodov                    | ⑬ Výmenník tepla                     |
| ④ Pripojenia vzduchovodov                    | ⑭ Ventilátor                         |
| ⑤ Závesná konzola                            | ⑮ Ventilátor                         |
| ⑥ Riadiaca jednotka s integrovaným ovládaním | ⑯ Vzduchový filter hrubý 65 % (= G4) |
| ⑦ Kryt vzduchového filtra                    | ⑰ Vzduchový filter hrubý 65 % (= G4) |
| ⑧ Kryt vzduchového filtra                    | ⑱ Prípojka na odvod kondenzátu       |
| ⑨ Obtokový ventil                            |                                      |
| ⑩ Napájací kábel 230 VAC                     |                                      |



## 03.B Pripojenia

### Doska plošných spojov (PCB) DucoBox Energy Sky



### Doska na pripojenie Duco

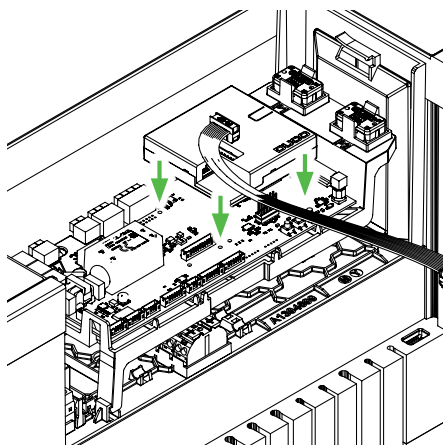
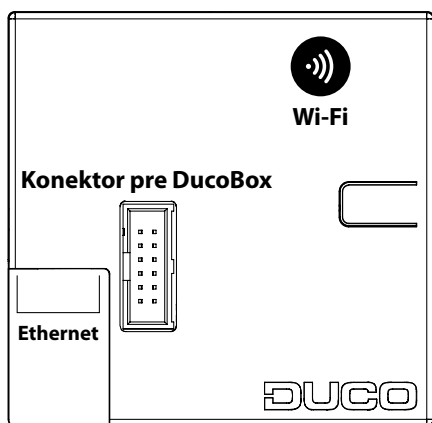
Voliteľná doska plošných spojov umožňuje prepojenie so systémami domácej automatizácie a správy budov prostredníctvom rozhrania REST API (lokálne alebo cez cloud) alebo Modbus TCP (lokálne). Obe možnosti sú dostupné prostredníctvom siete Ethernet alebo Wi-Fi.



**Doska na pripojenie Duco umožňuje aj používanie inštaláčnej aplikácie Duco Installation. Táto aplikácia podporuje a uľahčuje inštalatérovi ovládanie a údržbu ventiláčného systému jednoduchým spôsobom. V prípade jednotiek, v ktorých nie je k dispozícii trvalá doska na pripojenie Duco, je pripojenie k inštaláčnej aplikácii Duco Installation možné prostredníctvom inštaláčnej súpravy.**

## Trvalé pripojenie (od Q1/2025)

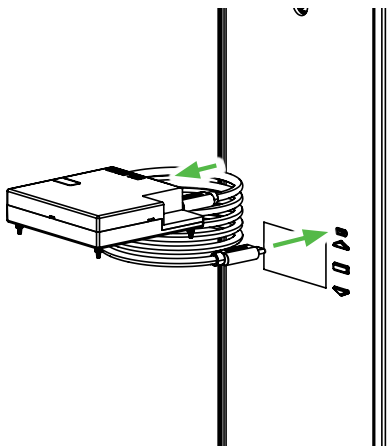
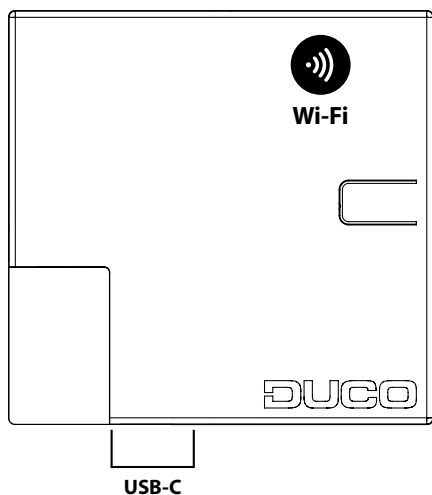
Podrobné pokyny nájdete v príručke k doske na pripojenie alebo naskenovaním QR kódu k videonávodu.



Video návod  
[www.duco.tv](http://www.duco.tv)

## Inštalačná súprava Duco

Podrobné pokyny nájdete v príručke k inštalačnej súprave Duco alebo naskenovaním QR kódu k videonávodu.

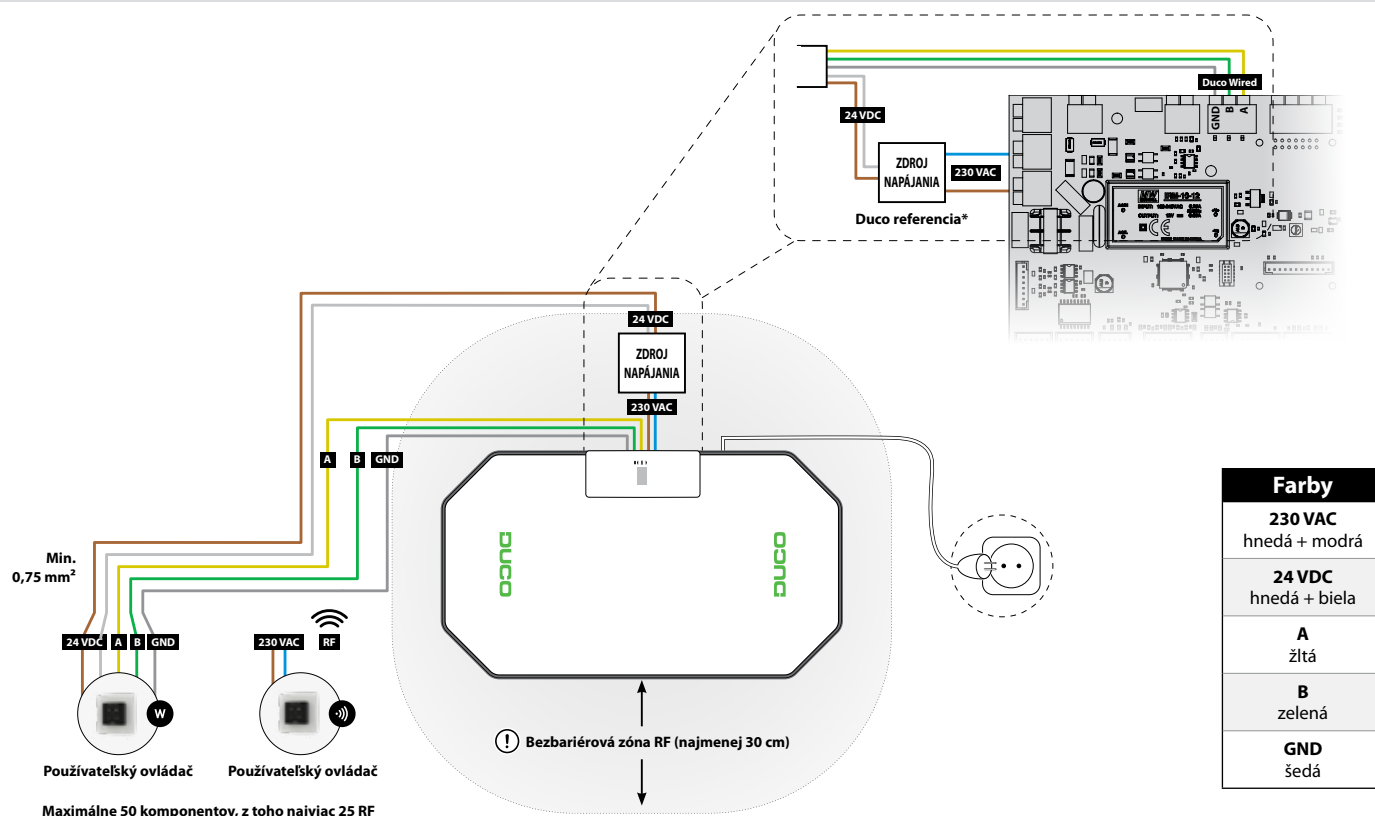


Video návod  
[www.duco.tv](http://www.duco.tv)

# 04 Zapojenie

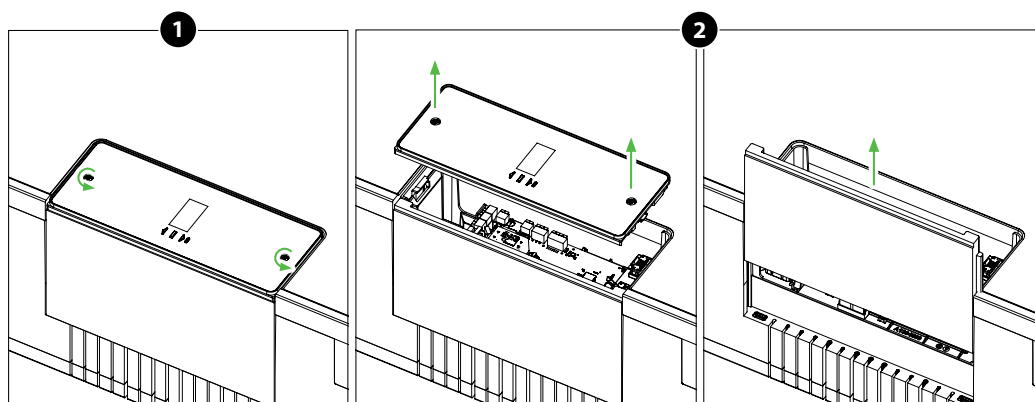
Zariadenie DucoBox Energy Sky dokáže komunikovať s komponentmi prostredníctvom bezdrôtového (RF) alebo kábelového (Wired) pripojenia. Oba typy komunikácie možno kombinovať v jednom systéme. Komunikácia s komponentmi, ktoré nie sú súčasťou DUCO, je možná prostredníctvom senzora spínača.

## 04.A Schéma zapojenia



\* Pripojenie napájacieho zdroja k prípojke 230 VAC zariadenia DucoBox sa môže vykonať len s napájacím zdrojom testovaným a schváleným spoločnosťou DUCO. Akékoľvek iné referencie ako tie, ktoré ponúka spoločnosť DUCO, rušia záruku správnej prevádzky.

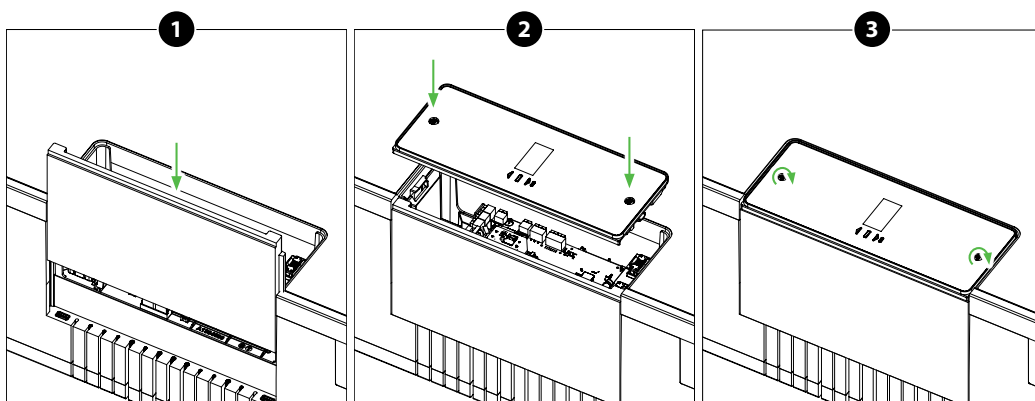
## 04.B Otvorenie riadiacej jednotky



1 Uvoľníte zámky o štvrtinu otáčky (proti smeru hodinových ručičiek).

2 Odstráňte displej riadiacej jednotky a posuvný kryt.

## 04.C Zatvorenie riadiacej jednotky

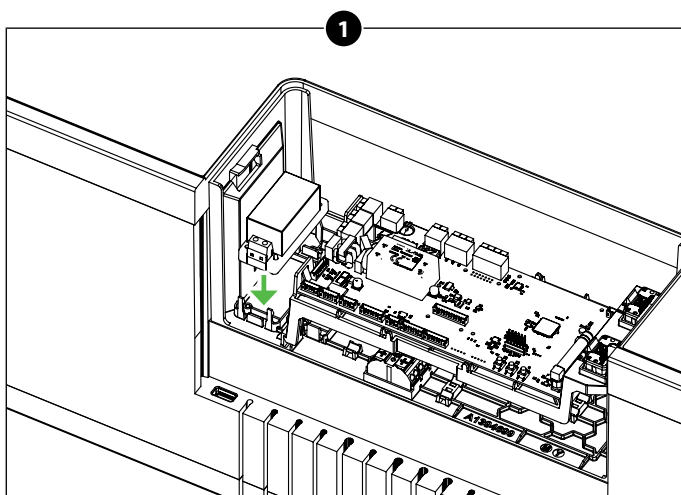


1 Posuňte posuvný kryt dozadu, kým sa úplne nezatahne.

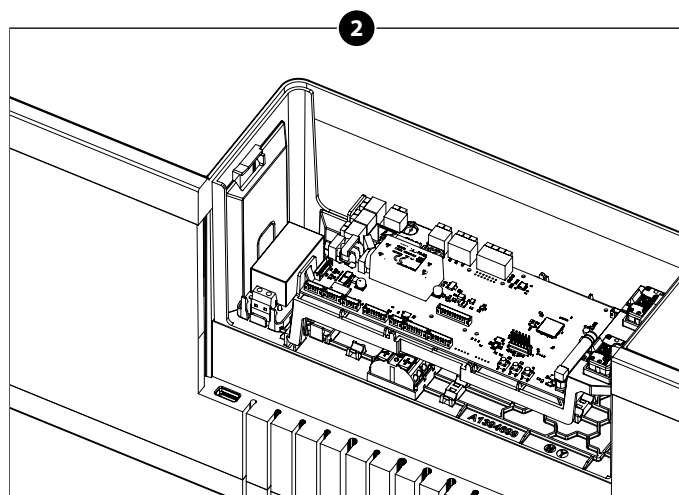
2 Namontujte displej riadiacej jednotky.

3 Utiiahnite zámky o štvrtinu otáčky (v smere hodinových ručičiek).

## 04.D Montáž externého zdroja napájania

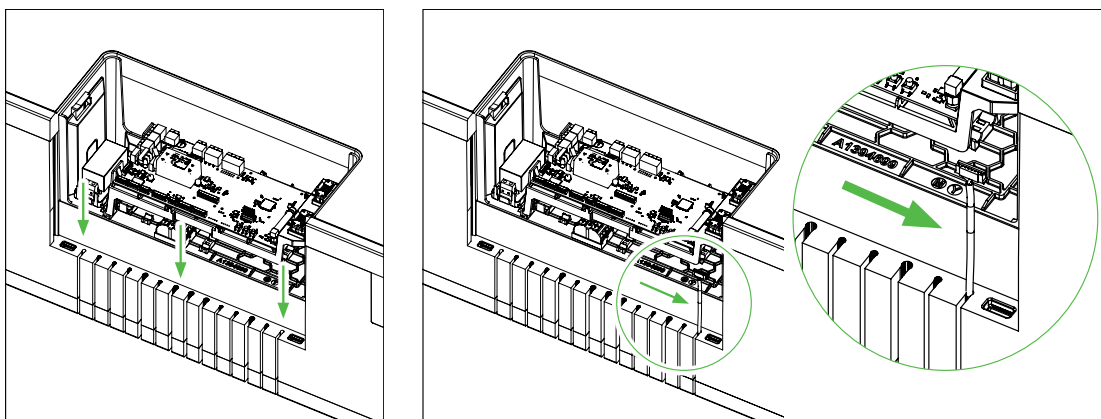


1 Vyberte transformátor z rozvodnej skrine a umiestnite ho priamo na určené miesto za doskou s plošnými spojmi



2 Namontovaný transformátor

## 04.E Pripojenie káblov k doske plošných spojov PCB



Káble vedte do pripravených otvorov a pripojte ich podľa vyššie uvedenej schémy zapojenia.

## 04.F Možnosti napájacieho zdroja

DUCO ponúka dve možnosti napájania:

POPIS	ČÍSLO POLOŽKY
Napájanie 230 VAC-24 VDC/20 W + kryt	00004763
Duco káblový napájací adaptér 230 VAC-24 VDC/20 W	00004762

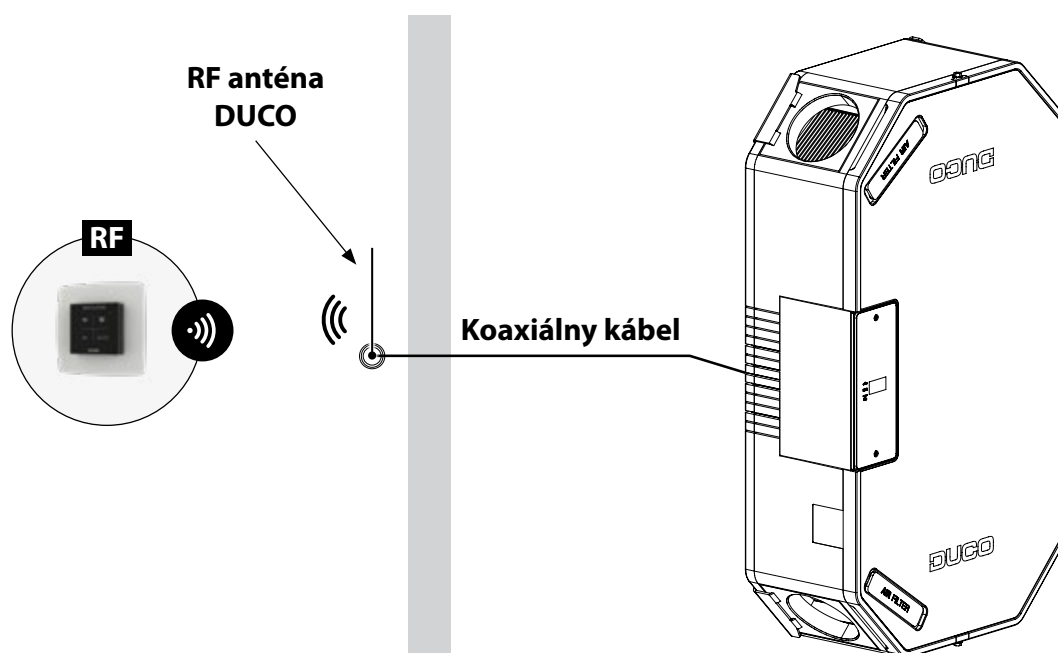
## 04.G RF (bezdrôtová komunikácia)

Komponenty RF majú maximálny dosah vo voľnom poli 350 metrov. Táto vzdialenosť bude v budove kvôli prekážkam oveľa menšia. Preto je potrebné zohľadniť objekty, ako sú steny, betón a kov. Všetky komponenty (okrem tých, ktoré sú napájané z batérie) fungujú aj ako opakovače. Signály z komponentov, ktoré nedokážu nadviazať (silné) spojenie s ovládačom, sa automaticky preposielajú cez najviac jeden ďalší komponent, ktorý nie je napájaný z batérie (= skok). Ďalšie informácie nájdete v informačnom liste RF komunikácia (L8000018) na stránke [www.duco.eu](http://www.duco.eu).

DUCO RF	
Napájanie	230 VAC
Zapojenie	1,5 mm <sup>2</sup>
Frekvencia	868,3 MHz
Maximálna vzdialenosť	350 m, voľné pole (menej cez prekážky)
Maximálny počet komponentov	Až 25 bezdrôtových komponentov v jednom systéme

Ak komunikácia medzi vetracou jednotkou a RF komponentmi nie je možná, je možné zvoliť „káblovú“ komunikáciu alebo presunúť anténu pre RF príjem (napr. do centrálnejšie umiestnenej meracej skrinky) pomocou koaxiálneho kábla, ktorý je pripojený k doske plošných spojov PCB zariadenia DucoBox (pozrite si „anténa“ na schéme dosky plošných spojov na strane 7).

POPIS	ČÍSLO POLOŽKY
Súprava koaxiálnych káblov 8 m	00004418



## 04.H **Wired (káblová komunikácia)** **W**

Káblové komponenty možno reťaziť (= odporúča sa). To znamená, že pre každý komponent nebude potrebný samostatný kábel. Môže sa použiť jeden centrálny zdroj napájania.

Potrebný je dátový kábel s priemerom 0,75 mm<sup>2</sup>. Dôrazne odporúčame používať tienový kábel, aby sa zabránilo rušeniu dátovej komunikácie.

<b>DUCO WIRED</b>	
Napájanie	24 VDC
Zapojenie	5 x 0,75 mm <sup>2</sup>
Maximálna vzdialenosť	až do 300 m
Maximálny počet komponentov	Až 50 káblových komponentov v jednom systéme

### 04.I **Modbus TCP/IP**

K dispozícii je komunikácia so systémami riadenia budov na čítanie informácií, ako aj na ovládanie vetracieho systému. Na tento účel musí byť zariadenie DucoBox Energy Sky vybavené voliteľnou doskou na pripojenie Duco. Pozrite si pokyny pre protokol Modbus TCP/IP na adrese [www.duco.eu](http://www.duco.eu).

# 05 Montáž

## 05.A Všeobecné pokyny

Správne fungovanie vášho vetracieho systému DUCO závisí výlučne od výberu a kvality realizácie prívodného a odvodného potrubia! Pri výbere miesta inštalácie preto dbajte na nasledujúce pokyny.



**Pred uvedením jednotky do prevádzky ju treba najprv pripojiť k potrebnej sieti, aby ste sa nemohli dotknúť ventilátora.**

- Vždy používajte vysokokvalitné materiály a tesnenia, aby ste dosiahli čo najlepšiu vzduchotesnosť. Základom celého systému sú správne vzduchotesné spoje a vedenie potrubia.
- Potrubie sa má inštalovať s čo najmenším počtom ohybov, a teda s čo najmenším odporom. Systém je založený na maximálnom odpore 200 Pa. Vyšší odpor zníži kapacitu jednotky.
- Dbajte na to, aby potrubia boli zvnútra bez preliačení, dlhých skrutiiek a ďalších prekážok. To škodí správnej údržbe a udržateľnej prevádzke.
- Prívodné potrubie (čerstvý vonkajší vzduch) musí byť dostatočne vzdialené od zdroja znečistenia. Môže to byť výfukové potrubie alebo výstupné potrubie spaľovacieho vzduchu. Pozrite si platné miestne právne predpisy (napr. pre BE: STS-P73-1 kapitola 4.16.3; pre NL: EN13779:2007 tabuľka A.2; pre FR: DTU 68.3 P1-1-1 (6.5) + P1-1-4 (5.1.2) atď.)
- Na dosiahnutie maximálneho akustického komfortu spoločnosť DUCO odporúča nainštalovať na potrubia vedúce do domu tlmič hluku. Tlmič hluku môže byť potrebný aj na to, aby sa zabránilo prenosu hlasov z jednej miestnosti do druhej.
- Potrubia spojené s vonkajším vzduchom musia byť primerane izolované, aby sa zabránilo tvorbe kondenzátu. Všetky potrubia v neizolovaných nevykurovaných priestoroch musia byť tiež izolované.
- Odvádzacie potrubie vždy inštalujte na strane domu (ETA) smerom k jednotke, aby ste zabránili tvorbe kondenzátu v potrubí. Počas sprchovania alebo varenia sa môže odvádzať veľké množstvo vlhkého vzduchu.
- Prívod vonkajšieho vzduchu je lepšie zvoliť na severnej strane, aby sa zabránilo nasávaniu príliš teplého vzduchu do interiéru počas letných mesiacov.
- Dbajte na to, aby bol prívod vzduchu prístupný pre prípadné čistenie. Menšia oblasť priechodu môže mať v skutočnosti veľký negatívny vplyv na výkon systému.
- Spoločnosť DUCO odporúča nainštalovať minimálne 40 cm dlhé rovné potrubie pred vychýlením prúdu vzduchu na strane prívodu.

Pozrite si aj náš prehľad „12 Užitočných tipov“ s najdôležitejšími bodmi.

## 12 UŽITOČNÝCH TIPOV

Správna funkcia vetracieho systému Duco úplne závisí od výberu a kvality vyhotovenia prívodného a odvodného potrubia!

**1** Zabezpečte dostatočnú vzdialenosť medzi ODA a EHA cf. EN 13779.

**2** Používajte tepelne izolované potrubia pre ODA a EHA.

**3** Zaisťujte vzduchotesné spojenie pomocou pásky, upínacích pásov alebo sťahovacích pásov. **Nepoužívajte skrutičky.** Na každý nepoužitý spojovací otvor umiestnite krytku.

**4** Použite aspoň 1 m pružného alebo pevného tlmiča. Pevný = nízke emisie z krytky. Pružný = nízka hlučnosť z potrubia.

**5** Pre montáž na stenu: stena s minimálnou hustotou tlmy 200 kg/m<sup>2</sup>. Omietkové bloky alebo kovové vzpery nie sú vhodné! Ak stena nie je dostatočná, použite montážny podstavec.

**6** Priemer potrubia: 160 mm do 250 m<sup>3</sup>/h / 180 mm od 250 m<sup>3</sup>/h a viac alebo ekvivalentne podľa výpočtu (napr. pri zabudovanom potrubí). Uistite sa, že celkový protitlak v potrubíach je čo najnižší (najlepšie ≤ 150 Pa) a že rýchlosť vzduchu v každom potrubí nepresahuje 3 m/s.

**7** Vyberte si strešný priechod s nízkym odporom.

**8** Znížte odpor na minimum. **Čo najviac sa vyhýbajte používaniu oblúkov.** Vyhnite sa ostrým úhľom. Vyhnite sa nárazom a nečistotám v potrubíach.

**9** Na zníženie prenosu vibrácií používajte konzoly s gumovou vložkou.

**10** Jednotku zaveďte do vodorovnej polohy.

**11** Vyhradte dostatočný priestor pre odvod kondenzátu.

**12** Použite tlmiče medzi miestnosťami, aby ste zabránili prenosu hlasov.

**VÝHLÁSENIE:** z tohto dokumentu nemôžno odvodovať žiadne práva. Všetky typy majú len odporúčací charakter. Všetci vykonávatelia prác môžu v závislosti od konkrétného projektu sami určiť, ktoré typy sú realizovateľné alebo užitočné.

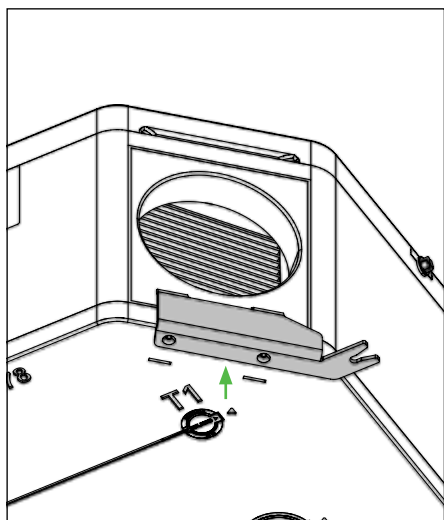
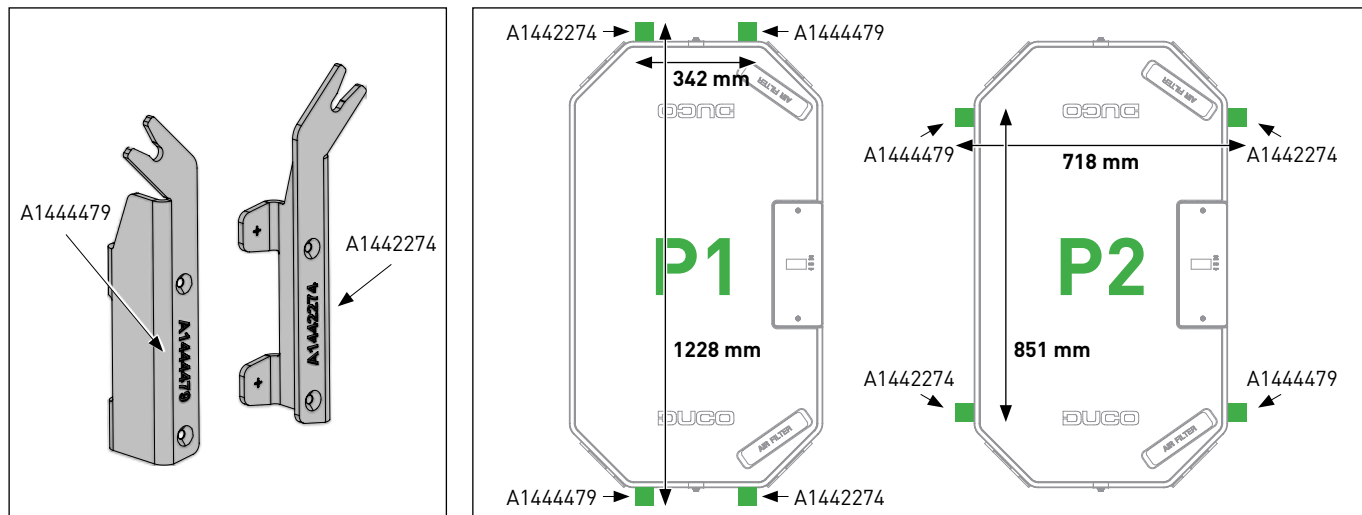
**DUCO**

## 05.B Montáž jednotky DucoBox Energy Sky

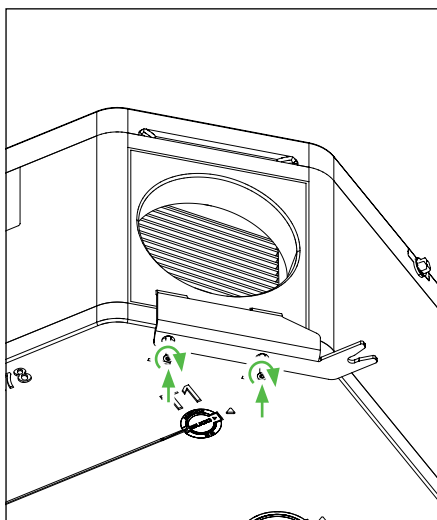


V prednej časti jednotky DucoBox Energy Sky nechajte voľný priestor **aspoň 60 až 100 cm**, aby ste mohli vykonávať údržbu jednotky.

Zariadenie DucoBox Energy Sky možno namontovať 2 spôsobmi. Buď prostredníctvom 4 upevňovacích bodov na koncovej strane (P1), alebo prostredníctvom 4 upevňovacích bodov na dlhej strane (P2) jednotky. Pri montáži na stenu je možné len upevnenie na koncovej strane (P1). Montážne konzoly (2x A1444479 a 2x A1442274) umiestnite podľa nasledujúceho prehľadu:



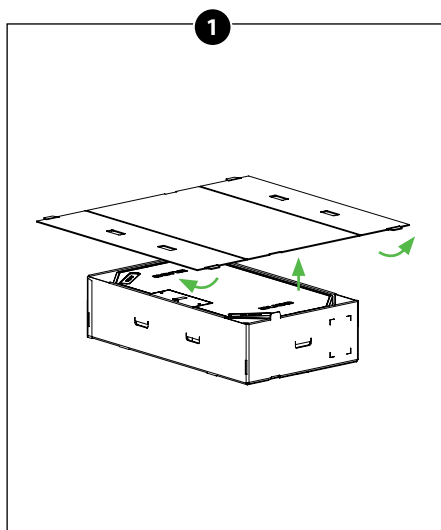
Posuňte konzoly na šikmé strany jednotky na úrovni základnej dosky. Uistite sa, že svorky sú úplne zasunuté do priehlbín a že otvory pre skrutky v spodnej časti sú v súlade s upevňovacími bodmi na základnej doske.



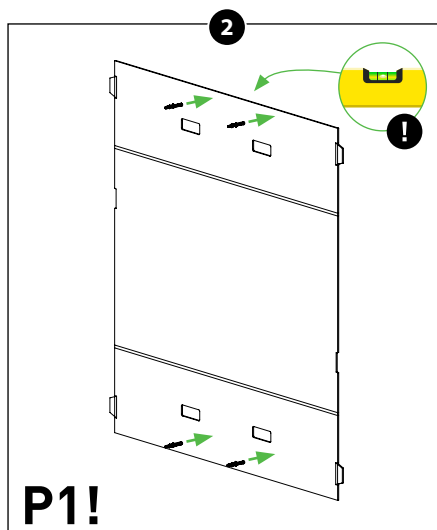
Pripevnite konzoly k základnej doske pomocou dodaných skrutiek.

## Montáž na stenu

Zariadenie DucoBox Energy Sky možno pripevniť na stenu. Upozorňujeme, že pri tomto spôsobe montáže možno použiť len upevňovacie body na koncovej strane (P1).

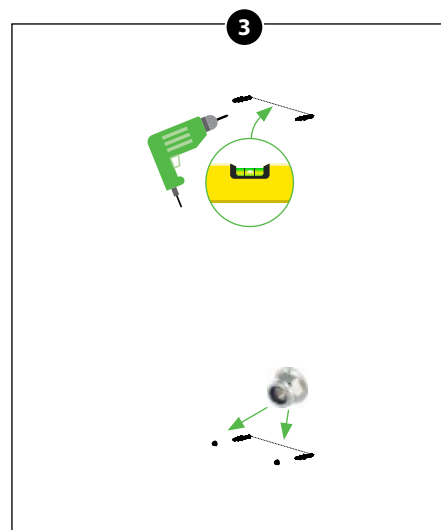


Odklopte veko obalu tak, že odklopíte bočné strany. Tým sa vytvorí vrtacia pomôcka, ktorý sa môže použiť na označenie alebo predvrtanie otvorov.

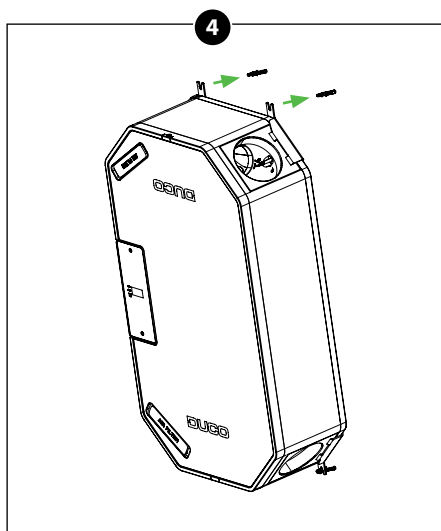


Zaveste vrtaciu pomôcku do vodorovnej polohy a označte upevňovacie body.

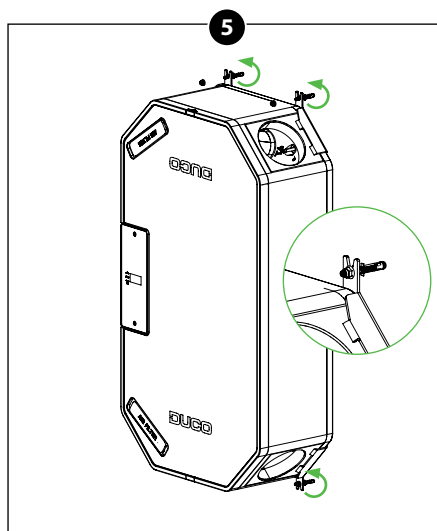
**POZOR: Pri montáži na stenu je možné zvoliť iba polohovanie konzol P1.**



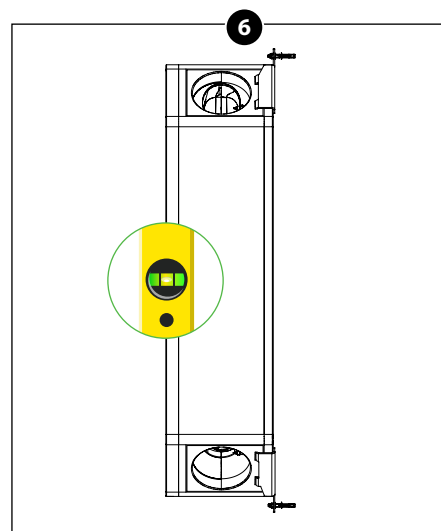
Použite dodané koncovky alebo zvolte koncovky, ktoré sú vhodné pre daný podklad a hmotnosť zariadenia (max. 25 kg), ak by to s dodanými koncovkami nebolo možné. Urobte otvory podľa označenia a vybraných koncoviek. Namontujte koncovky a 4 skrutky (závesná skrutka 4.6-SW6/TX25-(A2K)-M8x60). Na 2 spodné upevňovacie body naskrutkujte matice bez toho, aby ste ich úplne utiahli.



Najprv zaveste jednotku s montážnymi konzolami na spodné upevňovacie body a potom nakloňte jednotku k stene tak, aby horné konzoly zapadli na upevňovacie body.

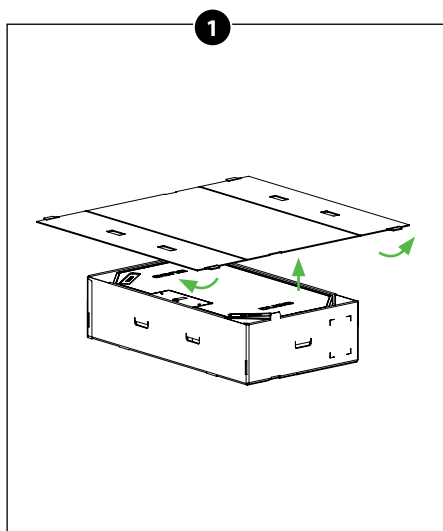


Zabezpečte jednotku v 2 horných bodoch pomocou 2 zvyšných matíc. Všetko zaistite utiahnutím všetkých matíc.

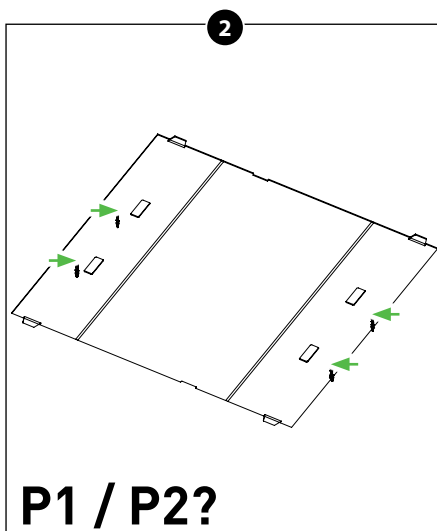


Skontrolujte, či je jednotka **kolmo** pripevnená k stene. Tým sa zabezpečí správny odtok kondenzátu.

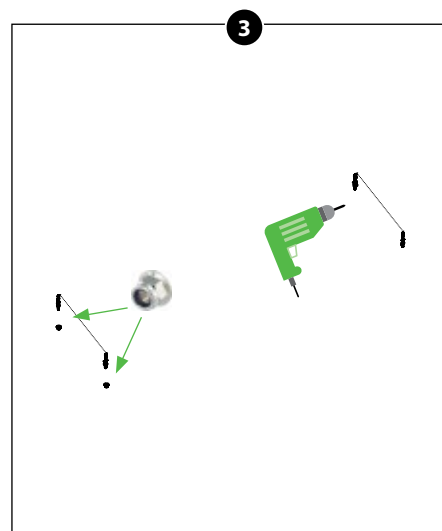
## Montáž na strop



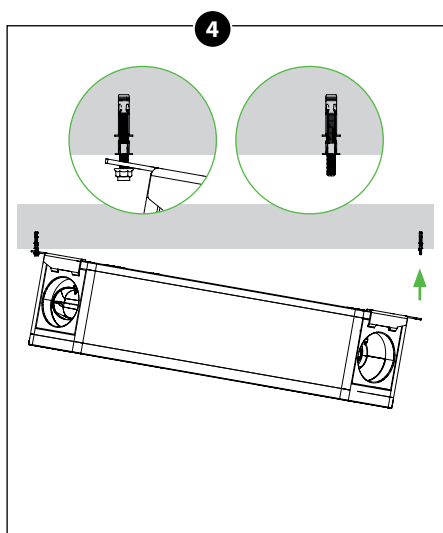
Odklopte veko obalu tak, že odklopite bočné strany. Tým sa vytvorí vŕtacia pomôcka, ktorý sa môže použiť na označenie alebo predvŕtanie otvorov.



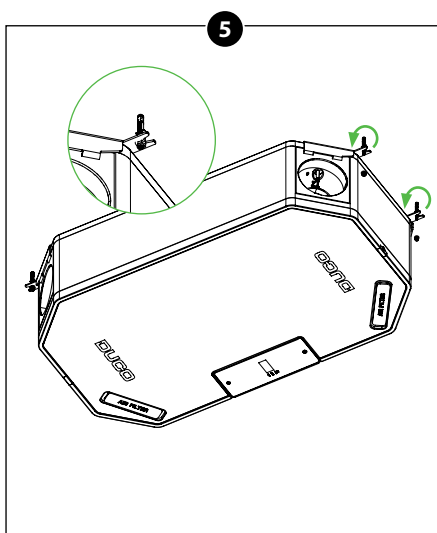
Zaveste vŕtaciú pomôcku na požadované miesto a označte upevňovacie body podľa zvoleného umiestnenia (P1 alebo P2).



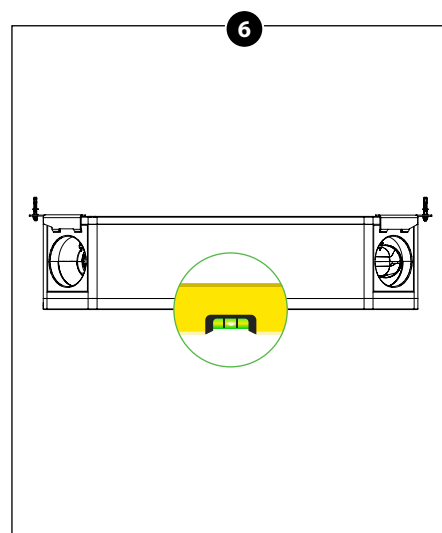
Použite dodané koncovky alebo zvolte koncovky, ktoré sú vhodné pre daný podklad a hmotnosť zariadenia (max. 25 kg), ak by to s dodanými koncovkami nebolo možné. Urobte otvory podľa označenia a vybraných koncoviek. Namontujte koncovky a 4 skrutky (závesná skrutka 4.6-SW6/TX25-(A2K)-M8x60). Na 2 upevňovacie body (koncová strana pre P1 alebo dlhá strana pre P2) nasrutkujte matice bez toho, aby ste ich úplne utiahli.



Najprv jednotku s montážnymi konzolami zaveste pomocou matíc na 2 upevňovacie body a potom jednotku nakloníte k stropu tak, aby všetky konzoly zapadli do upevňovacích bodov.



Zabezpečte jednotku v 2 voľných bodoch pomocou 2 zvyšných matíc. Všetko zaistite utiahnutím všetkých matíc.



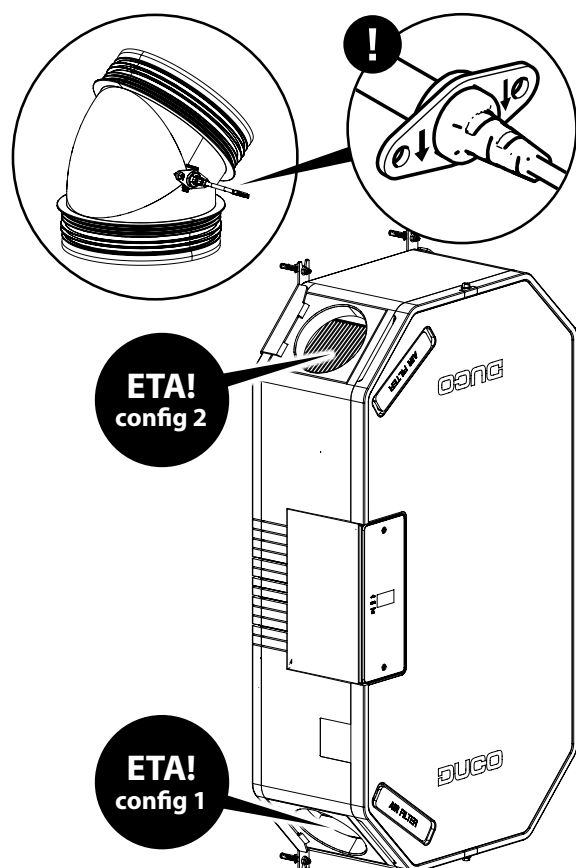
Skontrolujte, či je jednotka **v rovine** so stropom. Tým sa zabezpečí správny odtok kondenzátu.

## 05.C Snímač vlhkosti (voliteľný)

Voliteľný, samostatne dostupný snímač vlhkosti (00004723) sa umiestňuje do odvádzacieho potrubia jednotky DucoBox Energy Sky a centrálne meria vlhkosť vzduchu odvádzaného z domu. Snímač má 2 m pripojovací kábel a je napájaný zo zariadenia DucoBox. Jednotka DucoBox Energy Sky obsahuje maximálne jeden snímač vlhkosti s centrálnym meraním v potrubíach. Miestne meranie vlhkosti možno vykonať pomocou voliteľných snímačov vlhkosti (miestnosti).



Video návod  
[www.duco.tv](http://www.duco.tv)



### Pripojenie snímača vlhkosti k jednotke DucoBox Energy Sky

- 1 Uistite sa, že jednotka DucoBox Energy Sky nie je pod prúdom.
- 2 Zabezpečte 10,5 – 12 mm otvor v (konektore) potrubia odsávaného vzduchu (ETA) na mieste, ktoré nie je ďalej ako miesto, ktoré možno preklenúť 2-metrovým pripojovacím káblom. Pozor: poloha potrubia ETA závisí od zvolených nastavení na spustenie jednotky (pozrite si stranu 21).
- 3 Zasuňte snímač vlhkosti do otvoru. Uistite sa, že značky šípok na snímači ukazujú v smere prúdenia vzduchu (= smerujú k zariadeniu DucoBox).
- 4 Pripevnite snímač pomocou dodaných samorezných skrutiek. Uistite sa, že je pripojovacia príruha pritlačená ku potrubiu, aby bola zostava vzduchotesná.
- 5 Pripojte kábel snímača vlhkosti k doske s plošnými spojmami (pozrite si časť Pripojenia na strane 7). Jednotka DucoBox Energy Sky rozpozná snímač vlhkosti pri spustení zariadenia.

## 05.D Vzduchovody

### Výber vzduchovodov

Prietok a maximálna rýchlosť prúdenia vzduchu sú určujúcimi faktormi pri výbere správneho vzduchovodu, aby sa predišlo vzniku dodatočného rušivého hluku a poklesu tlaku (pozrite si tabuľku).

Uistite sa, že celkový protitlak v potrubíach je čo najnižší (najlepšie  $\leq 150$  Pa) a že rýchlosť vzduchu v každom potrubí **nepresahuje 3 m/s**.

Požadovaný prietok ( $m^3/h$ )	Minimálny odporúčaný priemer potrubia (mm)
0-30	Ø 100
30-150	Ø 125
150-250	Ø 160
250-350	Ø 180
350-550	Ø 200

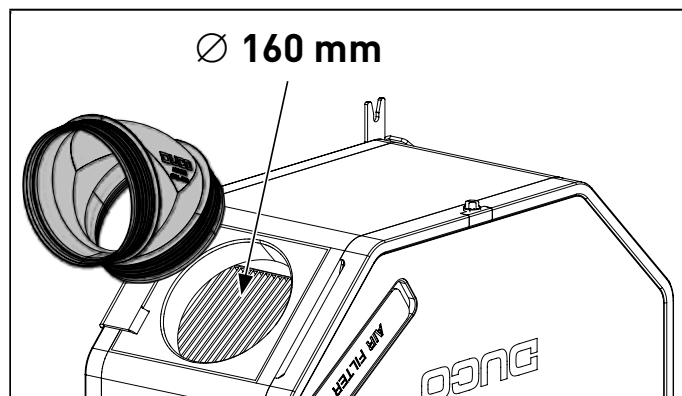
## Integrácia konektorov

Na základe zvoleného priemeru potrubia pripojte k ventilačnej jednotke príslušné prípojky (s gumou). Priemer 4 hrdiel na vetracej jednotke je  $\varnothing 160$  (F).

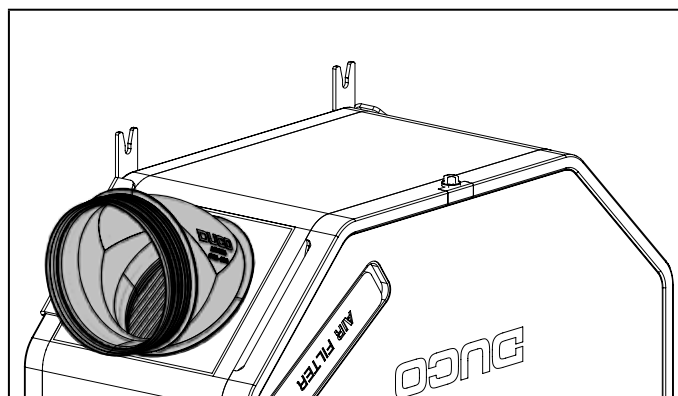
Výber prípojok (s gumou):

POPIS	ČÍSLO POLOŽKY
Spojovací kus so spojom D160/D160 (M/M)	00004724
Spojovací kus so spojom D180/D160 (M/M)	00004725
Spojovací kus 45° so spojom D160/D160 (M/M)	00004949

Prípojky sa dajú vzduchotesne spojiť bez dodatočných spojovacích prvkov.

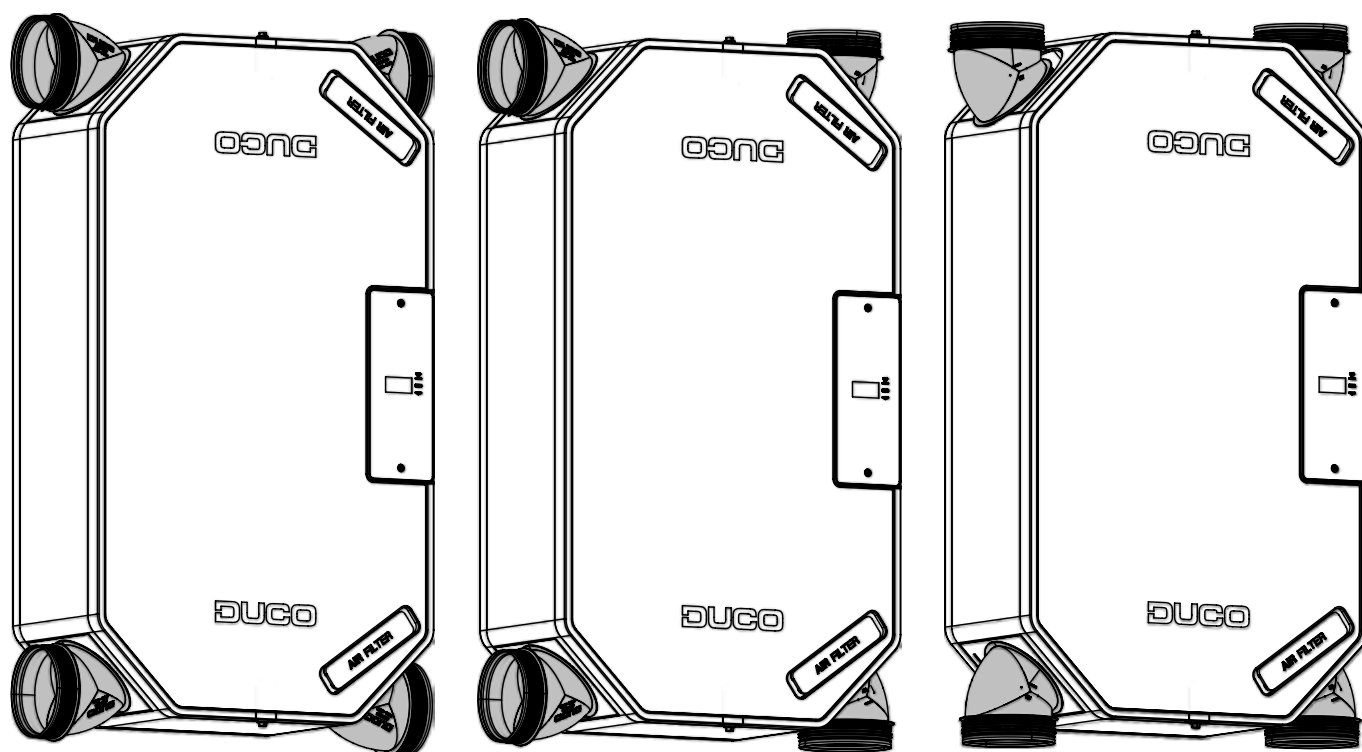


Zasuňte spojovací diel do jednotky



Zatlačte spojovací diel do jednotky až po dorazovú prírubu

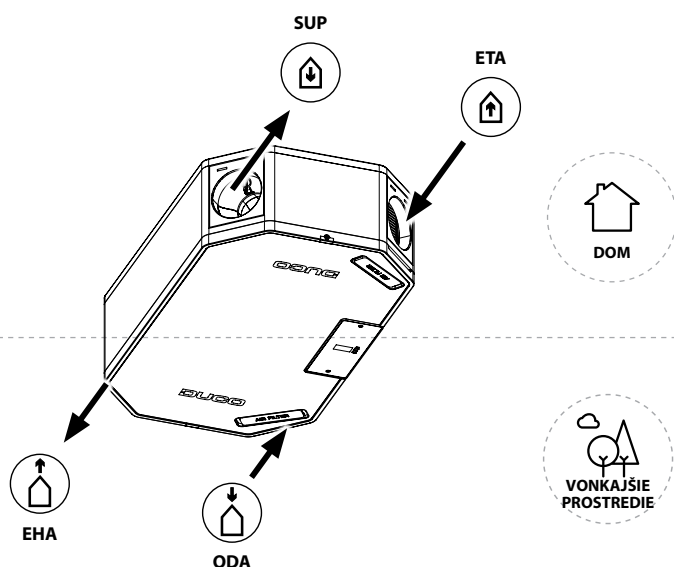
Pomocou 45° spojovacích dielov možno pripojenia k vzduchovodom flexibilne prispôbiť:



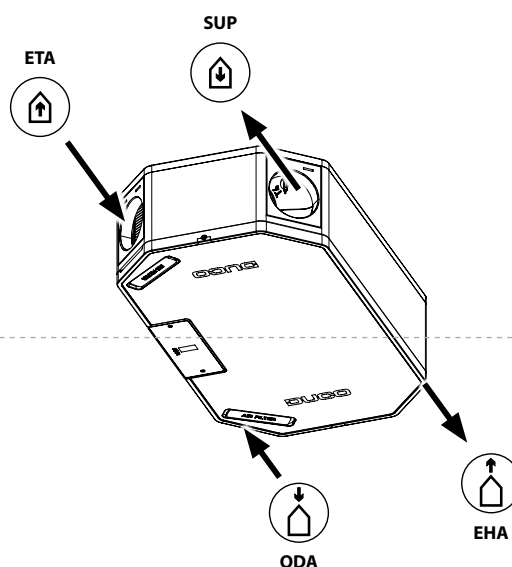
## Pripojenie vzduchovodov





Pri pripájaní kanálov môžete vybrať buď KONFIGURÁCIU 1, alebo KONFIGURÁCIU 2. Túto voľbu je potrebné potvrdiť pri prvom spustení jednotky (pozrite si stranu 21).

### Konfigurácia 1



### Konfigurácia 2



Vzduchovody do <b>DOMU</b>			Vzduchovody do <b>VONKAJŠIEHO PROSTREDIA</b>		
	<b>SUP</b> Supply	Privádzaný vzduch z jednotky do domu		<b>ODA</b> Outdoor Air	Prívod vzduchu z vonkajšieho prostredia do jednotky
	<b>ETA</b> Extract Air	Odvádzaný vzduch z domu do jednotky		<b>EHA</b> Exhaust Air	Odpadový vzduch z jednotky do vonkajšieho prostredia

## 05.E Externé viaczónové ventily (voliteľné)

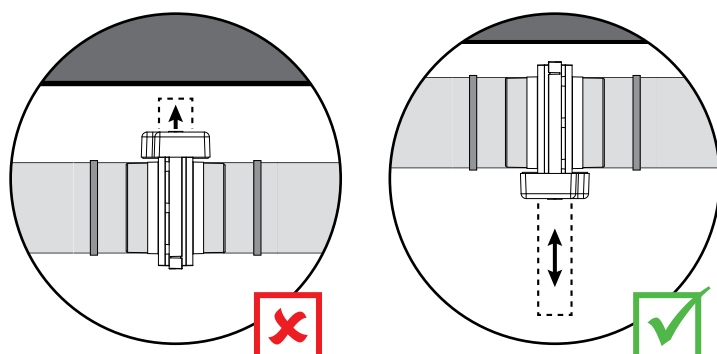
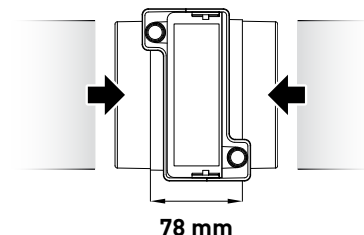
### Montáž viaczónových ventilov

Viaczónové ventily sú namontované v prívodnom potrubí (SUP) s maximálne 4 ventilmi. Súčasťou sú 2 pripojovacie príruby. Existuje variant  $\varnothing 125$  (M) alebo  $\varnothing 160$  (M).

Pri delení potrubia SUP použite T-kus alebo Y-kus s polomerom  $45^\circ$ , aby ste minimalizovali odpor.

Medzi dvoma kanálmi zabezpečte priestor 78 mm a kanály nasuňte na teleso viaczónového ventilu.

Teleso je symetrické a možno ho namontovať v ľubovoľnom smere. Umiestnite teleso tak, aby sa dal viaczónový ventil ľahko zasunúť a ovládať.

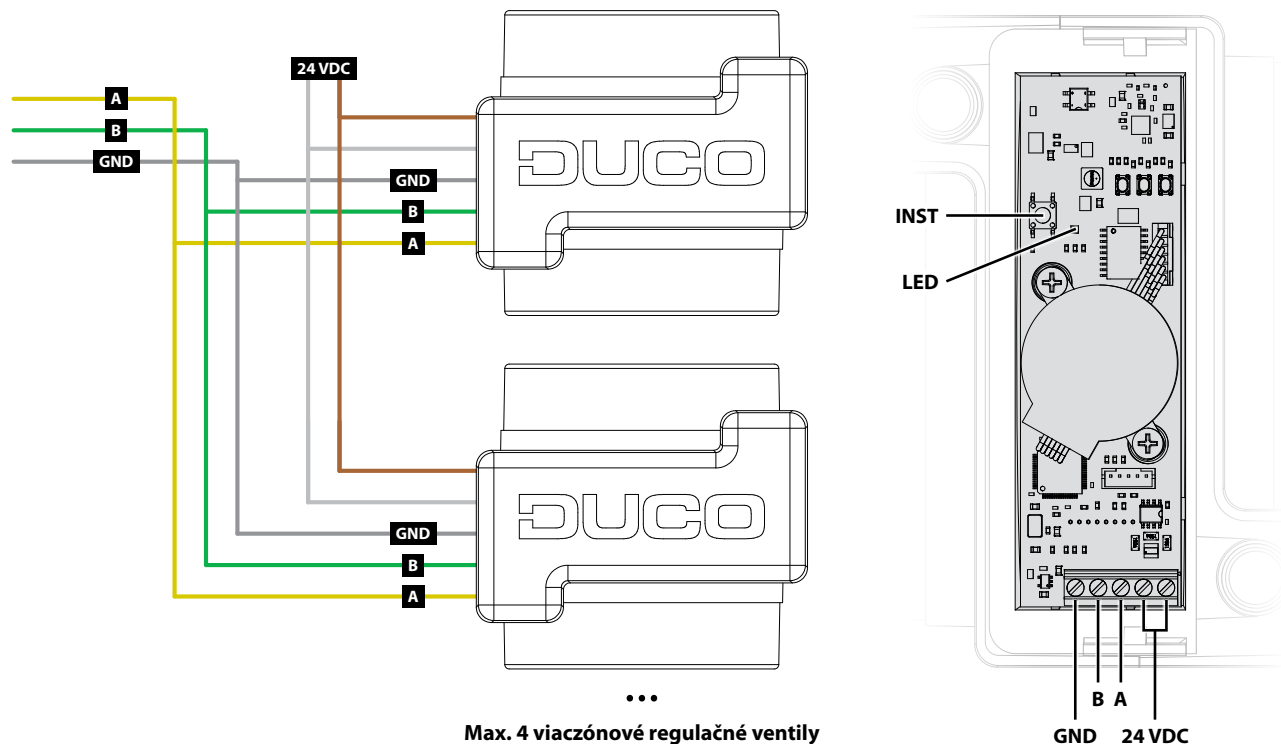


Zabezpečte držiak na oboch stranách ventilu. Prilepte potrubie na teleso pomocou hliníkovej pásky.



Video návod  
[www.duco.tv](http://www.duco.tv)

## Zapojenie a napájanie viaczónových ventilov



Viac informácií o kabeláži k zariadeniu DucoBox Energy Sky a napájacímu zdroju nájdete v časti „Schéma zapojenia“ na strane 9.

### 05.F Prieduchy

Prednostne používajte prieduchy DUCO, napríklad DucoVent Basic, DucoVent Comfort, DucoVent Design alebo DucoVent Premium. Pozrite si technický list alebo návod na montáž prieduchov DUCO. Pri inštalácii prieduchov je najlepšie dodržiavať niekoľko pravidiel:

- Dbajte na to, aby boli prírodné a odvádzacie otvory od seba vzdialené aspoň 1,5 m, aby sa rôzne prúdy vzduchu nemohli vzájomne dotýkať.
- Je vhodnejšie nemontovať výdych hneď vedľa steny, aby sa zabránilo znečisteniu.
- V záujme zníženia odporu odporúčame používať len prieduchy s priemerom 125 mm.
- Maximálna prietoková rýchlosť odvádzania na jeden výdych: 75 m<sup>3</sup>/h.
- Maximálna prietoková rýchlosť prívodu na jeden výdych: 50 m<sup>3</sup>/h.

# 06 Uvedenie do prevádzky

## 06.A Spustenie jednotky DucoBox Energy Sky



**Jednotka sa nesmie zapnúť, kým nie je všetko správne pripojené.** To zahŕňa systémy vzduchovodov, ako aj všetky elektrické komponenty. Nesprávne zapojenie môže viesť k trvalému zničeniu jednotky DucoBox Energy Sky alebo k vážnemu fyzickému zraneniu!

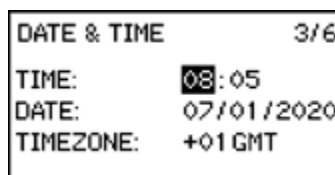
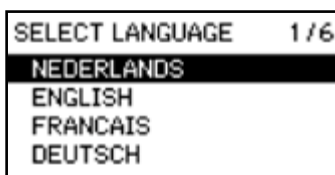
Zapnite napájanie jednotky DucoBox Energy Sky (zapojte do elektrickej zásuvky). Pri prvom spustení jednotky DucoBox Energy Sky zobrazí výzva na zadanie niekoľkých základných nastavení. Navigujte pomocou tlačidiel so šípkami (▲ a ▼) a potvrdte pomocou tlačidla enter (■).

### Orientácia obrazovky

Zvoľte orientáciu displeja tak, aby bol v správnej polohe čitateľný.

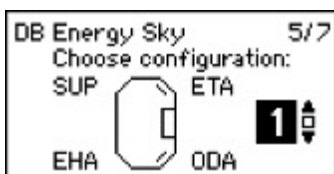


### Všeobecné nastavenia

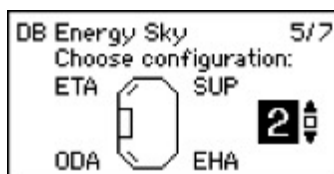


### Nastavenie KONFIGURÁCIA 1/KONFIGURÁCIA 2

Nastavenie KONFIGURÁCIA 1/KONFIGURÁCIA 2 určuje funkciu pripojenia kanálov. Uistite sa, že zvolená konfigurácia zodpovedá pripojeniam, ako je popísané na strane 19.







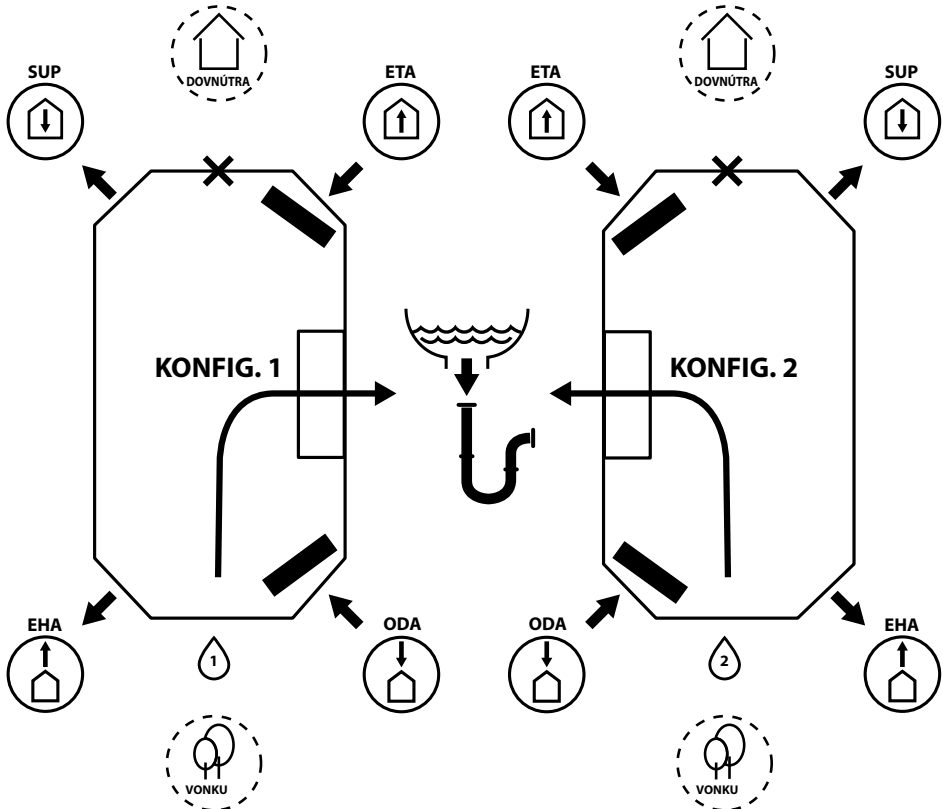
ALEBO



## Montáž odtoku kondenzátu

### Poloha

Pri pripojení do vonkajšieho prostredia (EHA a ODA) musí byť zariadenie DucoBox Energy Sky vždy vybavené odtokom kondenzátu na strane pripojenia. Na displeji sa zobrazí správna poloha v závislosti od zvoleného nastavenia.

Nastavenie KONFIGURÁCIA 1	Nastavenie KONFIGURÁCIA 2
<p>Zobrazenie „štandardné“</p>  <p>Zobrazenie „otočené“</p> 	<p>Zobrazenie „štandardné“</p>  <p>Zobrazenie „otočené“</p> 
	

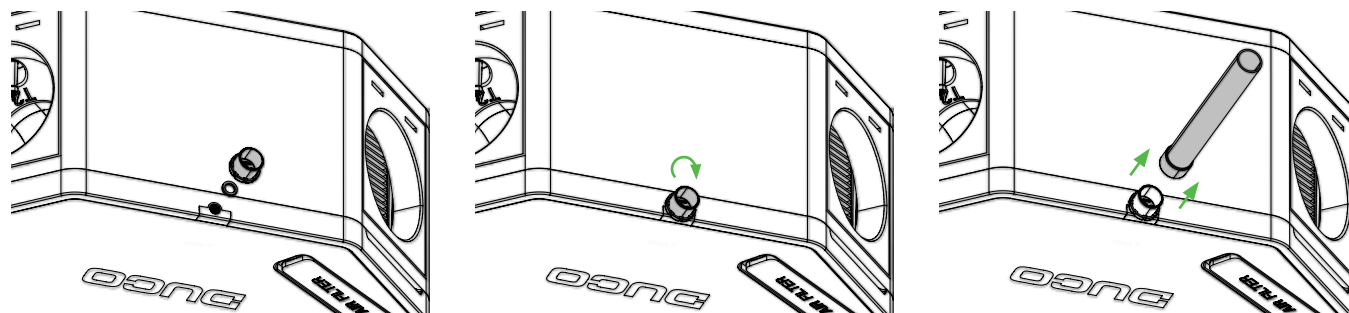
### POZOR!

1. Spojenie medzi odtokom kondenzátu z vetracej jednotky a sifónom musí byť 100 % vzduchotesné.
2. V celom systéme odvádzania vody nesmú byť umiestnené 2 sifóny za sebou. V takom prípade zabezpečte otvorené spojenie medzi 2 sifónmi.

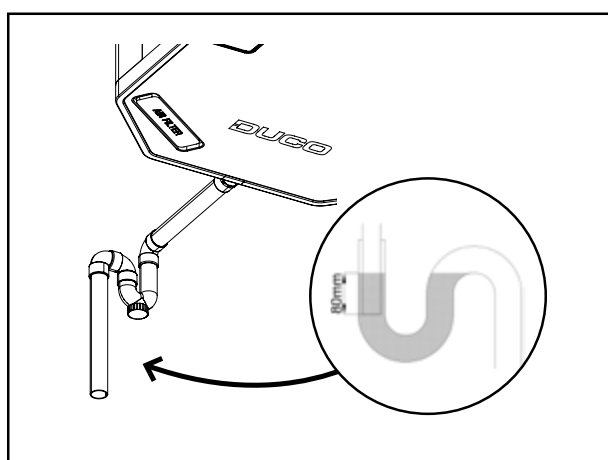
**Ak tieto podmienky nie sú splnené, kondenzovaná voda neodtečie a zostane vo vetracej jednotke, čo môže viesť k poškodeniu a/alebo vážnym elektrickým poruchám!**

## Pripojenie odtoku kondenzátu

Zariadenie sa dodáva so štandardným 32 mm odtokom so skoseným koncom. Na základe vyššie uvedeného opisu ho možno namontovať na správnu stranu ručným zaskrutkovaním. Uistite sa, že je na pripojovacom kuse nasadený dodaný gumový tesniaci krúžok.



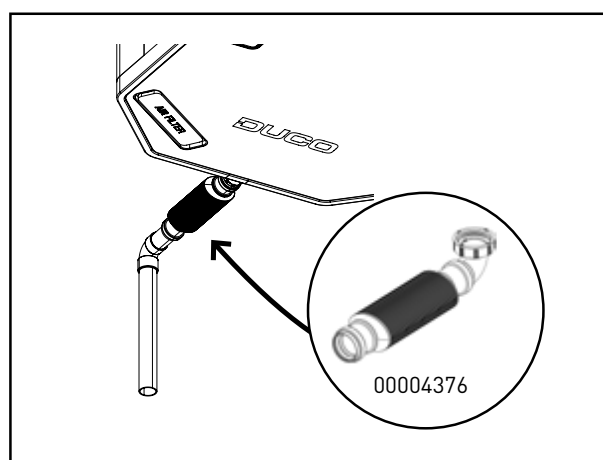
**Neprilepujte** rúrku na odtok kondenzátu k spojovaciemu dielu DucoBox Energy Sky! Použite napr. zásuvkový konektor s gumovou objímkou. Ak je potrebné otvoriť veko jednotky, možno takto ľahko odpojiť potrubie na odtok kondenzátu. Kondenzát sa musí odvádzať bez mrazu a s miernym spádom. Odvod kondenzátu nesmie mať žiadne ostré ohyby.



**Štandardný sifón**  
(nie je súčasťou dodávky)

Pri použití štandardnej prípojky sifónu musí byť **vodotesné tesnenie minimálne 80 mm. Pred spustením sa musí tiež naplniť vodou**, aby sa zabránilo úniku vzduchu, zabránilo zápachu z kanalizácie vo ventilačnom systéme a dosiahlo sa uzavretie vody.

**ALEBO**



**Plochý sifón**  
(nie je súčasťou dodávky)

Prednostne používajte tento plochý membránový sifón DUCO, pretože šetrí miesto a je menej pravdepodobné, že spôsobí únik vzduchu. Môže byť namontovaný „nasucho“ a jeho výhodou je, že v horúcom počasí nemôže vyschnúť.

## Ďalšie kroky

Potom môžete prejsť k ďalším krokom a dokončiť inštaláciu:

- Spárovanie ovládacích komponentov so zariadením DucoBox Energy Sky (Elektroinštalácia, pozrite si stranu 24).
- Kalibrácia DucoBox Energy Sky na strane vzduchu (pozrite si stranu 27).
- **Program časovača možno nastaviť, ak v systéme nie sú namontované snímače CO<sub>2</sub> alebo vlhkosti** (pozrite si stranu 32).
- **Voliteľné:** zmena nastavení. Vo väčšine prípadov postačujú nastavenia z výroby. Je však možné nakonfigurovať nastavenia, ako je obtok a komfortná teplota, aby vyhovovali želaniam používateľov (pozrite si stranu 31).

Potom je zariadenie DucoBox Energy Sky pripravené na použitie. Na zabránenie znečistenia potrubia sa odporúča, aby sa jednotka prevádzkovala len vtedy, keď sú v nej prítomní ľudia, aby sa v potrubí a v jednotke neprášilo z fázy výstavby.


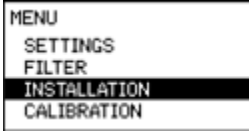
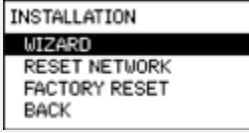
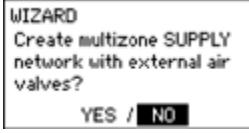
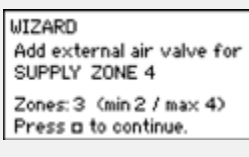
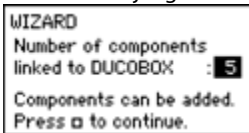
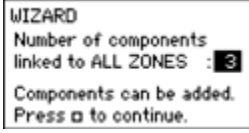
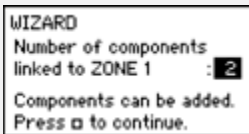
## Čo v prípade výpadku prúdu?

Ak dôjde k výpadku napájania jednotky DucoBox Energy Sky, jednotka si zachová všetky svoje nastavenia. Po obnovení napájania sa jednotka DucoBox Energy Sky opäť spustí a bude fungovať. Ak je jednotka DucoBox Energy Sky bez napájania dlhšie ako (približne) 8 hodín, bude potrebné znovu nastaviť správny čas.

# 07 Elektroinštalácia






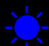

## 07.A Párovanie komponentov

### Párovanie komponentov ovládania s jednotkou DucoBox Energy Sky

<p><b>1</b> Aktivácia pokročilého režimu:</p> <ul style="list-style-type: none"> <li>• Prejdite nadol na položku <b>ADVANCED</b> a stlačte tlačidlo <b>enter</b>.</li> <li>• Zadaťte inštalatérsky kód <b>9876</b> a stlačte <b>enter</b>.</li> </ul>	
<p><b>2</b> Prejdite do ponuky <b>INSTALLATION</b>.</p>	
<p><b>3</b> Spustíte sprievodcu <b>WIZARD</b>.</p>	
<p><b>4</b> Bol privádzaný vzduch rozdelený do zón pomocou viaczónových ventilov?</p> <p>3. Ak <b>ÁNO</b> -&gt; prejdite na krok 5 4. Ak <b>NIE</b> -&gt; prejdite na krok 6</p>	
<p><b>5</b> Viaczónové ventily zaregistrujete krátkym stlačením tlačidla „INST“ na príslušných zónových ventiloch. <b>DÔLEŽITÉ:</b> Zapamätajte si poradie párovania. To určuje poradie zón! Prvý prihlásený ventil je zóna 1, ďalší je zóna 2... s maximálnym počtom 4 zón.</p>	
<p>Spárujte požadované komponenty ovládania so systémom. Tzn:</p> <p>a) DucoBox Energy Sky bez zónovej regulácie: všetky komponenty b) DucoBox Energy Sky so zónovou reguláciou: len komponenty v mokrých miestnostiach (kúpeľňa, WC, kuchyňa, práčovňa...)</p> <p><b>6</b> Krátko ťuknite na ľubovoľné tlačidlo všetkých komponentov, ktoré chcete spárovať*. Po správnom spárovaní začne kontrolka LED na komponente blikať nazeleno. Počet spárovaných komponentov sa zobrazí v ponuke na displeji. Po spárovaní všetkých požadovaných komponentov potvrdte stlačením tlačidla <b>enter</b> (■).</p> <p>* Podrobné pokyny nájdete v príručke ku komponentu ovládania.</p>	<p>Bez zónovej regulácie:</p>  <p>So zónovou reguláciou:</p> 
<p><b>Iba so zónovým systémom:</b> Každá zóna môže byť napríklad (súčasťou) dennej zóny (obývacia izba, kancelária, ...) alebo (súčasťou) nočnej zóny (spálne).</p> <p>a) Spárujte požadované komponenty ovládania so zónou 1. Potom potvrdte stlačením tlačidla <b>enter</b> (■).</p> <p><b>7</b> b) Spárujte požadované komponenty ovládania so zónou 2. Potom potvrdte stlačením tlačidla <b>enter</b> (■).</p> <p>c) <b>Iba ak boli definované 3 zóny:</b> spárujte požadované komponenty ovládania so zónou 3. Potom potvrdte stlačením tlačidla <b>enter</b> (■).</p> <p>d) <b>Iba ak boli definované 4 zóny:</b> spárujte požadované komponenty ovládania so zónou 4. Potom potvrdte stlačením tlačidla <b>enter</b> (■).</p>	

Všetky komponenty boli teraz spárované. Tento sprievodca sa môže spustiť znova, ak je potrebné neskôr spárovať ďalšie komponenty ovládania. Všetky predtým spárované komponenty sa v sieti zachovávajú.

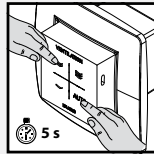
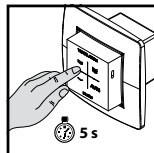
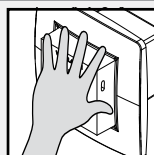
## Indikácie kontroliek LED

Farba	Bliká (= režim inštalácie)		Svieti nepretržite	Vyp.
	Pomaly bliká	Rýchlo bliká		
 Červená	<p><b>DucoBox (ovládač):</b> Sieť sa práve vymazala. (Táto indikácia kontroliek LED je dočasná; následne sa jednotka DucoBox reštartuje)</p> <p><b>Komponenty:</b> Nie sú v sieti.</p> <p><b>Používateľské ovládače (15 sekúnd po ovládaní):</b> Chyba v systéme (pri chybe/varovaní -&gt; na vstupe)</p>	<p><b>Komponenty:</b> Prebieha párovanie</p>	<p><b>Používateľské ovládače:</b> Chyba v systéme (pri chybe/varovaní -&gt; auto.)</p>	V prípade normálnej prevádzky sa kontrolka LED jednotky DucoBox po určitom čase vypne, aby sa šetrila energia.
 Oranžová	<p>Používateľské ovládače (15 sekúnd po ovládaní): Varovanie v systéme (pri chybe/varovaní -&gt; na vstupe)</p>		<p>Používateľské ovládače: Varovanie v systéme (pri chybe/varovaní -&gt; auto.)</p>	
 Zelená	V sieti	V sieti, čaká na pripojenie ďalších komponentov k tomuto komponentu.		
 Žltá	<p>Prechodná fáza počas úpravy (čakanie na stabilizáciu regulácie tlaku)</p> <p>registrovaný používateľský ovládač/ snímač je v inštalačnom režime, ale už nie je pripojený k ovládaču</p>		<p>Inicializácia (prebieha konfigurácia systému)</p>	
 Biela			<p>Bežná prevádzka</p> <p>Jas kontrolky LED na jednotke DucoBox a niektorých ovládacích prvkoch indikuje aktuálne percento vetrania (jas = 100 % vetranie).</p>	
 Modrá	Zobrazuje sa komponent (napr. ak sa zmeny realizujú prostredníctvom ovládača).			
 Purpurová	<p><b>DucoBox (ovládač):</b> Aktualizácia softvéru prostredníctvom inštalačnej aplikácie Duco Installation (+ doska na pripojenie Duco alebo inštalačná súprava Duco)</p>		<p><b>DucoBox (ovládač):</b> Aktualizácia dokončená</p>	

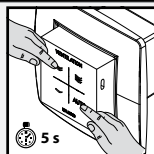
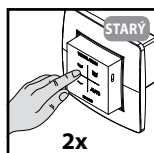
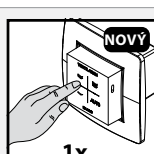
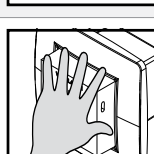
## 07.B Odstránenie/výmena komponentov

Odstránenie spárovaných komponentov zo siete alebo ich výmena je **možná len do 30 minút po spárovaní alebo reštartovaní komponentu**. Reštartovanie je možné vykonať tak, že na chvíľu odpojíte napájanie. Po uplynutí 30 minút sa operácie odstránenia a výmeny ignorujú. Toto platí pre **všetky komponenty od dátumu výroby 170323**.

### Odstránenie komponentu

- 1 **Dlhým stlačením 2 diagonálnych tlačidiel na spárovanom používateľskom ovládači** aktivujete „režim inštalatéra“. Kontrolka LED bude rýchlo blikať nazeleno. 
- 2 Stlačte tlačidlo **raz a podržte** ho na komponente, ktorý sa má odstrániť, aby ste ho odstránili zo siete. **POZOR: zo siete budú odstránené aj všetky podkladové komponenty.** 
- 3 „Režim inštalatéra“ deaktivujete súčasným stlačením 4 tlačidiel na **spárovanom používateľskom ovládači** (alebo pomocou dlane na používateľskom ovládači s dotykovými tlačidlami). Kontrolka LED sa zmení na bielu. 

### Výmena komponentu

- 1 **Dlhým stlačením 2 diagonálnych tlačidiel na spárovanom používateľskom ovládači** aktivujete „režim inštalatéra“. Kontrolka LED bude rýchlo blikať nazeleno. 
- 2 Krátko **dvakrát** stlačte tlačidlo komponentu, ktorý chcete vymeniť. 
- 3 **Raz stlačte** tlačidlo nového komponentu. Ten prevezme všetky nastavenia/pripojenia v sieti. 
- 3 „Režim inštalatéra“ deaktivujete súčasným stlačením 4 tlačidiel na **spárovanom používateľskom ovládači** (alebo pomocou dlane na používateľskom ovládači s dotykovými tlačidlami). Kontrolka LED sa zmení na bielu. 

## 07.C Tipy

V prípade problémov je možné sieť vymazať alebo vykonať úplný reset zariadenia DucoBox Energy Sky. Ak to chcete urobiť, pozrite si nasledujúce funkcie v ponuke **INSTALLATION** (viditeľné len po aktivácii pokročilého režimu, pozrite si stranu 33).

- **RESET NETWORK:** týmto sa odstráni všetky spárované komponenty ovládania zo siete.
- **FACTORY RESET:** táto funkcia obnoví výrobné nastavenia celého systému (= DucoBox Energy Sky + spárované komponenty). Kalibrácia sa stratí.

Na načítanie informácií z komponentov použite **inštaláčnu aplikáciu DUCO Installation**.

**Nikdy nespárujte viac ako jeden systém s RF komponentmi súčasne.** Mohlo by to viesť k spárovaní komponentov v nesprávnom systéme alebo k tomu, že komponenty nebudú reagovať.

# 08 Kalibrácia na strane vzduchu

Kalibráciu jednotky DucoBox Energy Sky možno rozdeliť do viacerých krokov:

1. Prednastavenie prívodných a odvádzacích otvorov
2. Kalibrácia prietokov



Na správne fungovanie systému je potrebné ho nakonfigurovať. Tým sa zabezpečí jeho čo najtichšia prevádzka a energetická účinnosť.

## 08.A Prednastavenie prieduchov

Odvádzacie a prívodné otvory sa inštalujú do potrubia na odvod vlhkosti/odvádzanie vydýchaného vzduchu alebo prívod čerstvého vzduchu. Aby sa správne kalibrovali prívod a odvod vzduchu, musia sa tieto prieduchy nastaviť **v závislosti od situácie** podľa nasledujúcej tabuľky.

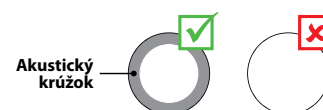


Pre prívodné prieduchy sa odporúča maximálne 50 m<sup>3</sup>/h, aby sa zabránilo nadmernému hluku. Z tohto dôvodu sa pri vyšších prietokoch odporúča rozdeliť prietok medzi niekoľko prieduchov.

<b>SITUÁCIA 1:</b> Jeden prieduch na zónu	<b>SITUÁCIA 2:</b> Viacero prieduchov na zónu s rovnakými prietokmi	<b>SITUÁCIA 3:</b> Viacero prieduchov na zónu s rôznymi prietokmi																	
<p>Nastavte <b>všetky prieduchy do úplne otvorenej polohy</b>, bez ohľadu na požadovaný prietok.</p> <p>PRÍKLAD:</p> <div style="display: flex; justify-content: space-around;"> <div style="text-align: center;"> <p>Zóna 1</p> <p>25 m<sup>3</sup>/h</p> </div> <div style="text-align: center;"> <p>Zóna 2</p> <p>50 m<sup>3</sup>/h</p> </div> </div>	<p>Nastavte <b>všetky prieduchy do úplne otvorenej polohy</b>, bez ohľadu na požadovaný prietok. V prípade prieduchov DucoVent Design otočte kužel na krycej doske do úplne otvorenej polohy.</p> <p>PRÍKLAD:</p> <p>Zóna 1</p> <p>50 m<sup>3</sup>/h    50 m<sup>3</sup>/h</p>	<p>Nastavte prieduchy tak, aby zodpovedali požadovanému prietoku <b>v súlade s tabuľkou</b>.</p> <p>PRÍKLAD:</p> <p>Zóna 1</p> <p>25 m<sup>3</sup>/h + 75 m<sup>3</sup>/h</p> <table border="1" data-bbox="957 1377 1476 1724"> <thead> <tr> <th>DucoVent Premium</th> <th>DucoVent Design</th> <th>DucoVent Comfort</th> <th>DucoVent Basic</th> </tr> </thead> <tbody> <tr> <td>Pozícia 8.0</td> <td></td> <td>Pozícia 0</td> <td><b>100%</b> otvorený</td> </tr> <tr> <td>Pozícia 5.2</td> <td></td> <td>Pozícia 3</td> <td><b>50%</b> otvorený</td> </tr> <tr> <td>Pozícia 3.0</td> <td></td> <td>Pozícia 7</td> <td><b>25%</b> otvorený</td> </tr> </tbody> </table>		DucoVent Premium	DucoVent Design	DucoVent Comfort	DucoVent Basic	Pozícia 8.0		Pozícia 0	<b>100%</b> otvorený	Pozícia 5.2		Pozícia 3	<b>50%</b> otvorený	Pozícia 3.0		Pozícia 7	<b>25%</b> otvorený
DucoVent Premium	DucoVent Design	DucoVent Comfort	DucoVent Basic																
Pozícia 8.0		Pozícia 0	<b>100%</b> otvorený																
Pozícia 5.2		Pozícia 3	<b>50%</b> otvorený																
Pozícia 3.0		Pozícia 7	<b>25%</b> otvorený																



Pri používaní odvádzacích otvorov DucoVent Design vždy ponechajte na mieste aspoň vonkajší krúžok kvôli akustickému účinku.



## 08.B Kalibrácia prietokov

Režim kalibrácie jednotky DucoBox Energy Sky aktivovať pomocou ponuky displeja.

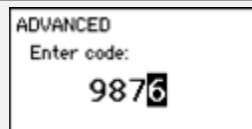


### DÔLEŽITÉ, PRED KALIBRÁCIOU

Zatvorte všetky okná a dvere. Uistite sa, že všetky otvory potrubia v DucoBox Energy Sky sú úplne uzavreté, že veko DucoBox Energy Sky je zatvorené a prípadne kryty viaczónových ventilov sú správne nasadené! Zabráňte úniku vzduchu vo vetracích kanáloch. Otvorte všetky interiérové dvere medzi jednotlivými zónami.

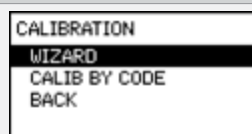
### Kalibrácia jednotky DucoBox Energy Sky



- 1 Aktivácia pokročilého režimu:
  - Prejdite nadol na položku **ADVANCED** a stlačte tlačidlo **enter**.
  - Zadajte inštalátorský kód **9876** a stlačte **enter**.

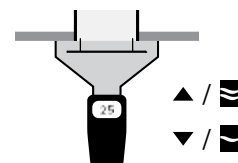
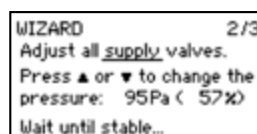


### Kalibrácia prírodných otvorov

- 2 Prejdite nadol na možnosť **CALIBRATION** → **WIZARD** a stlačte enter. Spustí sa režim kalibrácie jednotky DucoBox Energy Sky. Ručnú kalibráciu spustíte až po zobrazení hlásenia na displeji a postupujte podľa pokynov na ňom. Zadajte prietoky pre každú zónu, ak ste na to vyzvaní.

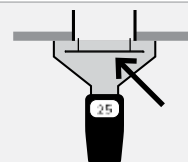


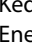
- 3 V kroku **Adjust the supply vents** vyberte kanál s najvyšším prietokom a odporom a pomocou prietokomera vzduchu s kompenzáciou tlaku zmerajte prietok v tomto prieduchu. Ak je prietok príliš vysoký alebo príliš nízky, môžete ho upraviť pomocou tlačidiel so šípkami na jednotke DucoBox Energy Sky. V závislosti od verzie používateľského ovládača to možno vykonať aj stlačením tlačidiel  (nižší) a  (vyšší) na spárovanom používateľskom ovládači. Nastavte prietok tak, aby ste dosiahli požadovaný prietok pri tomto prieduchu. Prietok je možné na tomto prieduchu nastaviť.

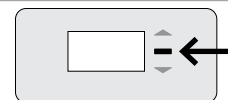


- POZNÁMKA:** pri nastavovaní prietoku pomocou tlačidiel na jednotke DucoBox Energy Sky, používateľskom ovládači alebo pri veľkých zmenách na prieduchu potrebuje systém približne desať sekúnd na stabilný chod. Systém oznámi, kedy je kalibrácia stabilná. Systém oznámi, kedy je kalibrácia stabilná. Prietok sa dá správne merať až po uplynutí tohto času.

- 4 Teraz pokračujte s ostatnými prírodnými otvormi. **Prietok z týchto ostatných prieduchov sa musí nastavovať len na samotných prieduchoch.** Úpravou prieduchov sa nezmení prietok predtým kalibrovaných prieduchov.

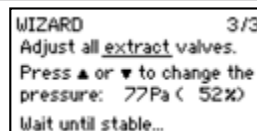


- 5 Keď sú všetky prírodné ventily nastavené, stlačte **tlačidlo Enter** () na jednotke DucoBox Energy Sky alebo môžete potvrdiť dlhým stlačením **tlačidla AUTO** na používateľskom ovládači.



### Kalibrácia odvádzacích otvorov

- 6 Zopakujte kroky **3** až **5** vrátane pre všetky **odvádzacie** otvory.



## 08.C Kontrola

Po dokončení nastavenia a kalibrácie je možné skontrolovať kalibrované prietoky v rôznych prieduchoch. Urobte to tak, že prejdete do **pokročilého režimu** (pozrite si stranu 33) a vyberiete položky „**CALIBRATION** → **VERIFY HIGH LEVEL**“. Zariadenie DucoBox Energy Sky bude teraz vetrať 30 minút pri kalibrovanom nastavení vetrania.

## 08.D Kopírovanie kalibračných údajov v prípade sériovej konštrukcie

Jednotka DucoBox Energy Sky funkciu **Calib by Code** na skopírovanie kalibračných údajov do inej jednotky. Je to užitočné v projektoch s **identickými bytovými jednotkami a inštaláciami**. V takom prípade musí kalibračným postupom prejsť len jedna jednotka. Druhá jednotka prevezme kalibračné nastavenia prvej jednotky skopírovaním kalibračného kódu.

### Kopírovanie kalibračných údajov do inej jednotky

**1** Uistite sa, že všetky ventily sú nastavené **identicky** (prednastavenie + jemné doladenie) pre každú inštaláciu.

**2** Aktivácia pokročilého režimu:

- Prejdite nadol na položku **ADVANCED** a stlačte tlačidlo **enter**.
- Zadajte inštalatérsky kód **9876** a stlačte **enter**.

ADVANCED  
Enter code:  
**9876**

**3** Na kalibrovanej jednotke prejdite na **CALIBRATION** → **CALIB BY CODE** → **GET CODE** a zapíšte si tento kód.

GET CODE  
Calibration code:  
**285081072**

**4** Na jednotkách, ktoré sa budú kalibrovať, prejdite na **CALIBRATION** → **CALIB BY CODE** → **ENTER CODE** a zadajte kód.

ENTER CODE  
Enter Calibration code:  
**285081072**

**5** Jednotka bude indikovať dokončenie kalibrácie. Môže to trvať niekoľko minút. Ak sa jednotke nepodarí dokončiť kalibráciu (napr. z dôvodu nesprávneho kódu alebo rozdielov v inštalácii), používateľ môže zrušiť kalibráciu súčasným stlačením dvoch klávesov so šípkami.

CALIB BY CODE  
Calibration complete

Spoločnosť DUCO odporúča po kalibrácii skontrolovať kalibrované prietoky (pozrite si časť „Kontrola“ na strane 29).

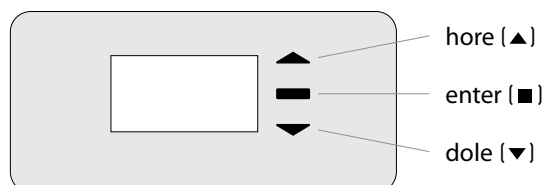
# 09 Ponuka displeja

Jednotka DucoBox Energy Sky vybavená grafickým displejom, ktorý umožňuje jednoduché nastavenie všetkých potrebných parametrov jednotky. Nastavenia a kalibráciu možno vykonať aj prostredníctvom bezplatnej inštaláčnej aplikácie Duco Installation, ak je k dispozícii doska na pripojenie Duco (alebo ak máte inštaláciu súpravu Duco (= inštaláčny nástroj)).

## 09.A Prehľad displeja a ovládanie

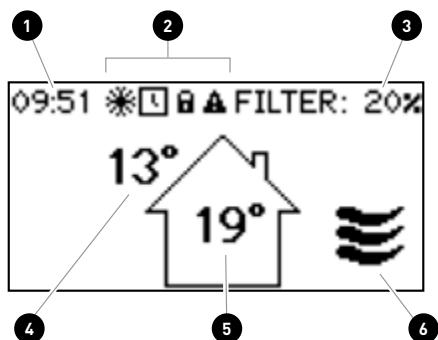
### Ovládanie

Displej na jednotke DucoBox Energy Sky 3 tlačidlá: **hore** (▲), **dole** (▼) a **enter** (■). Tlačidlá so šípkami možno použiť na posúvanie v ponuke. Ak sa displej nepoužíval v bežnom prevádzkovom režime, po 1 minúte sa deaktivuje. Na opätovnú aktiváciu displeja stlačte ľubovoľné náhodné tlačidlo. Stlačením tlačidla **enter** (■) načítajte ponuku.



### Hlavná obrazovka

Displej sa po spustení jednotky DucoBox Energy Sky rozsvieti, kým sa neukončí kalibrácia. Potom sa zobrazí nasledujúca hlavná obrazovka:







Piktogram označuje aktívnu polohu systému (len ak je aktívna funkcia **UNIT CONTROL**). Viac informácií nájdete na strane 31.

1	Čas
2	Symboly <ul style="list-style-type: none"> <li>☀ Protimrazová ochrana je aktívna (pozrite si stranu 33)</li> <li>🕒 Program časovača je aktívny (pozrite si stranu 32)</li> <li>🔒 Ponuka je v pokročilom režime (pozrite si stranu 33)</li> <li>🚨 Došlo k poruche. Systém nemusí fungovať správne.</li> </ul>
3	Stav filtra <ul style="list-style-type: none"> <li>• 100% = nový filter</li> <li>• 0% = výmena filtra</li> </ul>
4	Vonkajšia teplota
5	Vnútoraná teplota
6	Vetracia poloha Piktogram označuje aktívnu polohu systému (len ak je aktívna funkcia „CONTROL ON DEVICE“), ďalšie informácie nájdete na strane 31.

## 09.B Zmena vetracej polohy

Polohu vetrania možno zmeniť prostredníctvom ponuky na displeji alebo prostredníctvom jedného či viacerých externých ovládačov (voliteľné). V ponuke displeja a na všetkých externých ovládačoch sa vždy zobrazí rovnaká poloha.

### Vetracie polohy

	<b>Automatické nastavenie</b> (= odporúčané) Systém vetrá s nízkym počtom otáčok a zrýchľuje len v prípade potreby. To zaručuje čo najúspornejšiu prevádzku. Zrýchľovanie prebieha na základe merania CO <sub>2</sub> alebo vlhkosti (ak sú nainštalované snímače) alebo na základe vopred nastaveného časového programu (pozrite si stranu 32).
	<b>Nízke</b> Systém odvádza vzduch pri <b>10%</b> maximálneho výkonu.
	<b>Stredné</b> Systém odvádza vzduch pri <b>50%</b> maximálneho výkonu.
	<b>Vysoké</b> Systém odvádza vzduch pri <b>100%</b> maximálneho výkonu.

### Zmena polohy vetrania prostredníctvom jednotky

Jednotka DucoBox Energy Sky možnosť zobrazenia a zmeny polohy vetrania prostredníctvom ponuky na displeji. Na tento účel musia byť aktivované nasledujúce nastavenie: **SETTINGS** → **CONTROL ON DEVICE** (štandardne = **ON**). Ak je táto možnosť aktívna, na hlavnej obrazovke sa zobrazí poloha vetrania (pozrite si stranu 30) a pomocou tlačidiel so šípkami (▲/▼) sa umožní zmena polohy vetrania. Ponuku otvorte stlačením tlačidla **enter** (■).

Zvolená poloha vetrania na jednotke je trvalá (označená purpurovou farbou v časti „Ovládanie“), kým používateľ neaktivuje inú polohu. Ovládanie je potrebné, ak chcete nastaviť dočasné manuálne polohy. Spoločnosť DUCO odporúča pre optimálnu a energeticky úspornú prevádzku polohu **AUTO**.

## 09.C Nastavenia pre používateľa

Nasledujúce nastavenia môže upraviť používateľ:

### Dátum a čas

Počas prvej inštalácie, ktorú vykoná inštaláčny technik, sa správne nastaví dátum a čas. Každá jednotka DucoBox Energy Sky zapamätá dátum a čas na niekoľko hodín po výpadku prúdu. Ak boli dátum a čas napriek tomu nastavené nesprávne, je možné ich opraviť manuálne prostredníctvom ponuky.

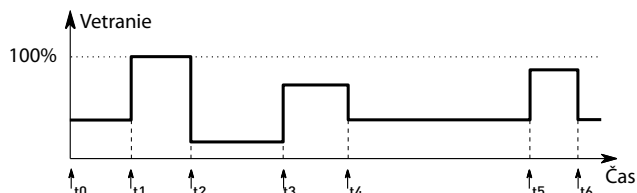
Ak je zariadenie DucoBox Energy Sky vybavené doskou na pripojenie Duco a zariadenie DucoBox Energy Sky je pripojené k počítačovej sieti s prístupom na internet, dátum a čas sa synchronizujú automaticky. Ak tomu tak nie je, dátum a čas možno nastaviť nasledujúcim spôsobom.

Nastavenie dátumu a času	
<b>1</b>	Prejdite na možnosti <b>SETTINGS</b> → <b>DATE &amp; TIME</b> .
<b>2</b>	Stlačením tlačidla ▲ alebo ▼ zmeňte hodiny a na potvrdenie stlačte tlačidlo <b>enter</b> (■).
<b>3</b>	Stlačením tlačidla ▲ alebo ▼ zmeňte minúty na potvrdenie stlačte tlačidlo <b>enter</b> (■).
<b>4</b>	Rovnakým spôsobom zmeňte deň, mesiac, rok a časové pásmo. Dátum a čas sú teraz nastavené správne.

## Programovanie času

Do vetracej jednotky je možné naprogramovať nastavený časový rozvrh. Je to žiaduce v prípade, že vo vetračnom systéme nie sú prítomné snímače CO<sub>2</sub> alebo vlhkosti. Pomocou programu časovača jednotka DucoBox Energy Sky alebo zníži vetranie v dome. Program časovača môže používateľ nastaviť na zariadení DucoBox nasledujúcim spôsobom.

**Program časovača je predvolene deaktivovaný.**



## Obtok

Systém dokáže čiastočne alebo úplne deaktivovať rekuperáciu tepla, ak teplota v dome príliš stúpne, napr. v dôsledku solárnych tepelných ziskov v horúcom letnom počasí. V takom prípade obtok nasmeruje vzduch odvádzaný z domu buď čiastočne cez výmenník tepla, alebo vôbec. Čerstvý vonkajší vzduch sa tak nebude ohrievať teplým vydýchaným vzduchom v interiéri. Tento relatívne chladnejší vonkajší vzduch vstupujúci do domu sa využije na zníženie teploty v dome čo najviac na požadovanú teplotu.

Predvolene je aktivované nastavenie automatického obtoku, ale je možné ho nastaviť aj manuálne.

### Automatické prevádzka (= odporúčané)

Obtok sa postupne otvorí, ak teplota v dome príliš stúpne a vonkajšia teplota je nižšia ako vnútorná teplota. Teplota privádzaného čerstvého vzduchu bude chladnejšia ako vnútorná teplota maximálne o 1 °C; dom postupne ochladí bez nepríjemného pocitu studeného vzduchu.

### Manuálne nastavenie obtoku

Ak si to používateľ želá, môže deaktivovať automatickú prevádzku obtoku jeho manuálnym otvorením alebo zatvorením.

## Nastavenie programu časovača

- 1 Prejdite na možnosti **SETTINGS** → **PROGRAM**.
- 2 Vyberte režim (**Mon-Fri + Sat-Sun** alebo **Mon-Sun**), štandardne je režim **Mon-Fri + Sat-Sun**.
- 3 Vyberte požadované obdobie v týždni.
- 4 Vyberte možnosť **ADD**, ak chcete do programu vložiť nový časový bod (až 8).
- 5 Pomocou tlačidiel so šípkami **▲** a **▼** nastavte požadovaný čas a úroveň vetrania. Potvrďte pomocou tlačidla **enter** (**■**).
- 6 Pridajte ďalšie časové body.
- 7 Výberom možnosti **BACK** sa vrátite z ponuky späť, aby ste mohli vybrať iné obdobie alebo zónu.
- 8 Ponuku môžete úplne opustiť súčasným stlačením **▲** a **▼**.

## Nastavenia obtoku

### SETTINGS

#### BYPASS

#### STATUS

(pre informáciu)

Aktuálny stav obtoku.

**0%:** obtok vypnutý (= výmena tepla aktívna)

**100%:** obtok otvorený (= bez výmeny tepla)

#### MODE

**AUTO** (= štandard): automatická prevádzka na základe nameranej teploty a nastavenia komfortnej teploty

**OPEN:** nedochádza k výmene tepla

**SHUT:** vždy výmena tepla

#### ADAPTIVE

Ak je **MODE = AUTO** a **ADAPTIVE = ON**, systém bude automaticky vyhľadávať najpríjemnejšiu pocitovú teplotu vďaka inteligentnej regulácii komfortnej teploty. Systém nastaví požadovanú vnútornú teplotu na základe vonkajšej teploty a ročného obdobia.

#### COMFORT TEMPERATURE

V režime **AUTO** sa systém bude snažiť posunúť teplotu v dome na túto komfortnú teplotu.

Štandard: **21,5 °C**

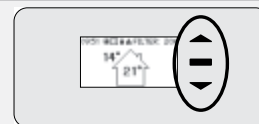
\* Iba ak bolo pri prvom spustení pri výbere krajiny zvolené „Holandsko“ (the Netherlands).

## 09.D Pokročilé nastavenia

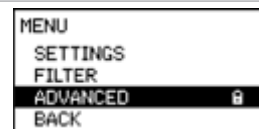
Prístup k ponukám určeným pre inštalačných technikov si vyžaduje iba aktiváciu pokročilého režimu. Keď je aktívny pokročilý režim, v ponuke sa objavia ďalšie položky, ktoré umožňujú uviesť jednotku do prevádzky.

### Aktivácia pokročilého režimu

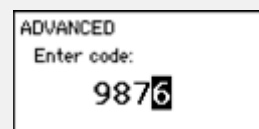
**1** Stlačte **ľubovoľné náhodné tlačidlo** na displeji jednotky DucoBox Energy Sky.



**2** Prejdite nadol na položku **ADVANCED**. Visiaci zámok vedľa ponuky znamená, že pokročilý režim je uzamknutý. Stlačte **enter**.



**3** Zadajte inštalatérsky kód **9876** a stlačte **enter**. V ponuke sú teraz k dispozícii ďalšie položky. Visiaci zámok (🔒) pri ponuke na displeji znamená, že pokročilý režim je aktívny. Ponuka ukončí pokročilý režim po 30 minútach nečinnosti alebo po reštartovaní jednotky DucoBox Energy Sky. Rozšírený režim je možné ukončiť aj manuálne pomocou príkazu **CLOSE ADVANCED** v ponuke.



### Protimrazová ochrana

Pri nízkych vonkajších teplotách existuje možnosť, že vlhkosť v odpadovom vzduchu skondenzuje vo výmenníku tepla. Jednotka DucoBox Energy Sky vybavená mechanizmom, ktorý zabraňuje zamrznutiu tohto kondenzátu. Jednotka upraví prietok vzduchu tak, aby sa zabránilo zamrznutiu (= dočasná metóda nevyváženosti).

Symbol mrazu (❄️) sa na displeji zobrazí vždy, keď je v prevádzke protimrazová ochrana.

Protimrazovú ochranu nie je možné vypnúť.

### Čo v prípade zamrznutia?

Ak by napriek zabudovaným mechanizmom protimrazovej ochrany zariadenie DucoBox Energy Sky vo výnimočnom prípade zamrzlo, na displeji sa zobrazí správa o tejto skutočnosti. Zariadenie DucoBox Energy Sky potom dočasne vypne všetky ventilácie na 8 hodín a potom sa pokúsi vetranie znovu spustiť. Ak je jednotka stále zamrznutá, vypne vetranie natrvalo. V takom prípade, keď je jednotka úplne rozmrazená, musí obyvateľ odpojiť zástrčku a znova ju zapojiť, aby sa vetranie znovu spustilo.

### Nastavenia protimrazovej ochrany

SETTINGS

FROST PROTECTION

STATUS (pre informáciu)

STANDY - BY: protimrazová ochrana v pohotovostnom režime

ACTIVE: protimrazová ochrana v prevádzke

## 09.E Štruktúra ponuky

Nižšie uvedená tabuľka obsahuje všetky ponuky v jednotke DucoBox Energy Sky. Ponuky s visiacim zámkom (🔒) sú pre inštalačného technika viditeľné až po zadaní inštalatérského kódu **9876**.

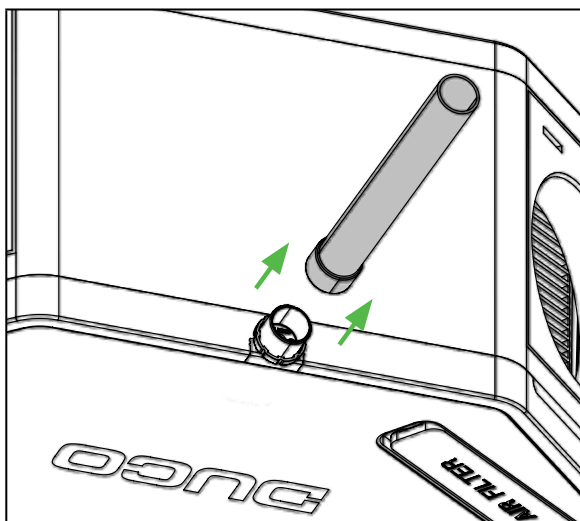
Nižšie uvedená tabuľka sa môže líšiť v závislosti od verzie softvéru jednotky DucoBox Energy Sky.

<b>INFO</b>	
<b>TEMPERATURE SENSORS</b> 🔒 (pre informáciu)	Jednotka DucoBox Energy Sky je vybavená 4 snímačmi teploty, ktoré merajú teplotu na každom pripojení potrubia. Hodnoty týchto snímačov teploty sú orientačné.
<b>PRESSURE SENSORS</b> 🔒 (pre informáciu)	Tlak meraný v jednotke vzhľadom na ovzdušie. Tieto hodnoty poskytujú informáciu o výkone kalibrácie systému.
<b>BOX SENSORS</b> 🔒 (pre informáciu)	Namerané hodnoty snímača vlhkosti.
<b>ERROR LIST</b>	Prehľad chybových hlásení alebo varovaní.
<b>DUCO SERIAL NUMBER</b> (pre informáciu)	Sériové číslo zariadenia DucoBox
<b>SOFTWARE VERSION</b> (pre informáciu)	Pri akejkoľvek komunikácii so spoločnosťou DUCO môžete byť požiadaní o uvedenie verzie softvéru jednotky DucoBox Energy Sky. Toto číslo majte pri každej komunikácii po ruke.
<b>SOFTWARE UPLOAD</b>	Všetky komponenty v sieti môžu dostávať aktualizáciu softvéru aj prostredníctvom jednotky DucoBox. Výberové pole „Software update“ (Aktualizácia softvéru) možno použiť na zistenie percentuálneho stavu aktualizácie týchto komponentov.
<b>SERVICE CODE</b>	Tento kód umožní servisnému tímu DUCO odčítať zloženie vášho vetracieho systému a jeho spárovaných komponentov.
<b>UNIT INFO</b> (pre informáciu)	Pri akejkoľvek komunikácii so spoločnosťou DUCO môžete byť požiadaní o poskytnutie údajov o jednotke, ako je správny názov, typ, nastavenie krajiny.
<b>FILTER</b>	
<b>FILTER STATUS</b>	Zostávajúca životnosť filtra.
<b>REPLACE FILTERS</b>	Pokyny krok za krokom na výmenu filtrov.
<b>FILTER CLEANING</b>	Pokyny krok za krokom na čistenie filtrov.
<b>FILTER LIFETIME</b> 🔒	Prispôbte si interval výmeny filtra s možnosťou výberu 90, 180, 270 alebo 360 dní.
<b>CALIBRATION</b> 🔒	
<b>WIZARD</b> 🔒	Spustíte tohto sprievodcu, aby ste správne nakalibrovali prietoky vzduchu.
<b>VERIFY HIGH LEVEL</b> 🔒	Dočasne nastaví systém na vysokú úroveň, aby bolo možné overiť kalibrované hodnoty prietoku vzduchu. Aktívna len v prípade, že bolo vykonané nastavenie.
<b>CALIB BY CODE</b> 🔒	Ak chcete skopírovať nastavenie existujúceho systému, môžete si vyžiadať alebo načítať kód.
<b>ADVANCED</b> / <b>CLOSE ADVANCED</b> 🔒	Aktivácia / deaktivácia pokročilého režimu na zobrazenie/skrytie funkcií s visiacim zámkom (🔒).

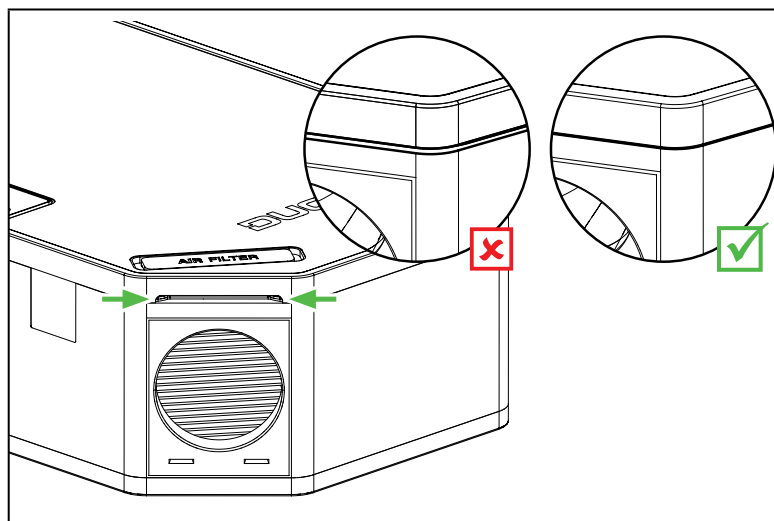
<b>SETTINGS</b>	
<b>COMFORT TEMPERATURE</b>	Jednotka DucoBox Energy Sky bude snažiť udržiavať teplotu v dome na nastavenej hodnote. Jednotka DucoBox Energy Sky tiež vybavená inteligentným algoritmom, ktorý automaticky upraví komfortnú teplotu v závislosti od vonkajšej teploty. Tým sa bude teplota v dome udržiavať na čo najkomfortnejšej úrovni pre obyvateľov. Pri zónovej regulácii možno pre každú zónu nastaviť komfortnú teplotu.
<b>CONTROL ON DEVICE</b>	Možnosť zmeny polohy vetrania prostredníctvom ponuky na displeji
<b>PROGRAMME</b>	Do vetracej jednotky je možné naprogramovať nastavený časový rozvrh. Pomocou neho môžete v stanovených časoch zvýšiť alebo znížiť vetranie v dome.
<b>BYPASS</b>	Jednotka DucoBox Energy Sky je vybavená plne automatickým obtokom. Ten umožňuje počas letných nocí ochladiť dom na požadovanú komfortnú teplotu. Obtok je tiež možné dočasne alebo úplne deaktivovať, aby sa zvýšil používateľský komfort.
<b>DATE &amp; TIME</b>	Jednotka DucoBox Energy Sky zabudované hodiny, ktoré sú potrebné pre ovládanie v závislosti od času.
<b>LANGUAGE</b>	Jazyk ponuky je možné zmeniť tak, aby zodpovedal jazyku používateľa. K dispozícii sú tieto jazyky: Holandčina, angličtina (štandardná), francúzština a nemčina.
<b>SCREEN ORIENTATION</b>	Zobrazí nastavený parameter „Orientation“ obrazovky. Smer čítania na displeji môžete zmeniť výberom medzi možnosťami „STANDARD“ a „REVERSED“.
<b>LAN SETTINGS</b>	Platforma, na ktorej možno definovať nastavenia siete LAN. Aktivne len vtedy, keď je pripojená doska na pripojenie Duco A keď je odpoveď na dotaz na IP adresu pozitívna.
<b>MODBUS</b> 🔒	Platforma, na ktorej možno definovať nastavenia Modbus. Aktivne len vtedy, keď je pripojená doska na pripojenie Duco A keď je odpoveď na dotaz na adresu Modbus pozitívna.
<b>CONFIG</b> 🔒	Ďalšie nastavenia.
<b>FROST PROTECTION</b> 🔒	Stav protimrazovej ochrany: <b>STAND-BY</b> alebo <b>ACTIVE</b> . Pozrite si tiež stranu 33. Ďalšie nastavenia, ako sú <b>HEATER AUTO</b> alebo <b>OFF HEATER EXT</b> (predhrievač) <b>ABSENT</b> alebo <b>PRESENT</b>
<b>NIGHTBOOST</b> 🔒	Aktivujte alebo deaktivujte a nastavte parametre funkcie Nightboost.
<b>BUILDING TYPE*</b> 🔒	Výber parametra <b>HOUSE</b> (pozemkový) alebo <b>FLAT</b> (bez pozemku).
<b>INSTALLATION</b> 🔒	
<b>WIZARD</b> 🔒	Spustíte tohto sprievodcu na spároveň komponentov so systémom.
<b>RESET NETWORK</b> 🔒	Tým sa odstráni všetky spárované komponenty ovládania zo siete.
<b>FACTORY RESET</b> 🔒	Tým sa celý systém (= DucoBox Energy Sky + spárované komponenty) obnoví na výrobné nastavenia. Kalibrácia sa stratí.

# 10 Údržba a servis

Viac informácií nájdete v pokynoch na údržbu na stránke [www.duco.eu](http://www.duco.eu) a pozrite si videá na [duco.tv](http://duco.tv).



Pred odstránením veka najprv odpojte odtok kondenzátu od spojovacieho dielu.



Veko jednotky DucoBox Energy Sky je namontované bez skrutiek, a preto sa dá otvoriť ručne. Na úrovni 2 krytov filtra je vo veku priehlbina, ktorá uľahčuje otváranie.

**Pri zatváraní musí byť veko pritlačené k plášťu po celom obvode. Medzi oboma dielmi nesmie byť žiadna vôľa.**



**Pri opätovnom pripájaní odtoku kondenzátu sa uistite, že je namontovaný vzduchotesne!**

## **V prípade servisných problémov ako používateľ:**


Obráťte sa na svoju realizačnú firmu. Uchovajte sériové číslo svojho výrobku, aby ste ho mali po ruke.

## **V prípade servisných problémov ako realizačná firma:**

Obráťte sa na predajcu výrobkov DUCO. Uchovajte sériové číslo svojho výrobku, aby ste ho mali po ruke.

Sériové číslo sa nachádza na nálepke v hornej časti jednotky DucoBox Energy Sky alebo ho nájdete na displeji **INFO - DUCO SERIES NUMBER**.

## **Správa chybových kódov**

V prípade chýb (**ERROR**) alebo varovaní (**WARNING**) sa na displeji jednotky zobrazí nasledujúca ikona .

Hlásenia si môžete pozrieť prostredníctvom ponuky displeja **INFO - ERROR LIST**. Prehľad kódov a súvisiacich opatrení nájdete na webovej stránke [www.duco.eu](http://www.duco.eu).

Prostredníctvom ponuky displeja **SETTINGS-CONFIG-DUCOBOX ENERGY-UC ERROR MODE** možno zvoliť princíp ovládania pre zobrazovanie chýb alebo varovaní prostredníctvom prepojených snímačov alebo ovládačov. Môžete si vybrať z týchto možností:

- **DISABLED:** nie je aktivované – žiadne chybové hlásenia prostredníctvom prepojených ovládačov alebo snímačov. Chybové kódy potom môže používateľ zistiť len prostredníctvom displeja.
- **ON\_INPUT:** pri chybe **ERROR** alebo varovaní **WARNING** bliká niekoľko sekúnd červená alebo oranžová kontrolka LED na príslušnom snímači (okrem snímačov bez ovládania) alebo používateľskom ovládači (okrem ovládačov napájaných z batérie). Toto zostane aktívne, kým sa chybový kód nevyrieši.
- **AUTO:** pri chybe **ERROR** alebo varovaní **WARNING** sa na všetkých prepojených snímačoch alebo ovládačoch (okrem ovládačov napájaných z batérie) zobrazí červená alebo oranžová kontrolka LED. Kontrolka LED zostane svietiť, kým sa chybový kód nevyrieši.

## Čistenie/výmena filtra

Ak chcete filter vyčistiť alebo vymeniť, na displeji sa zobrazí sprievodca:

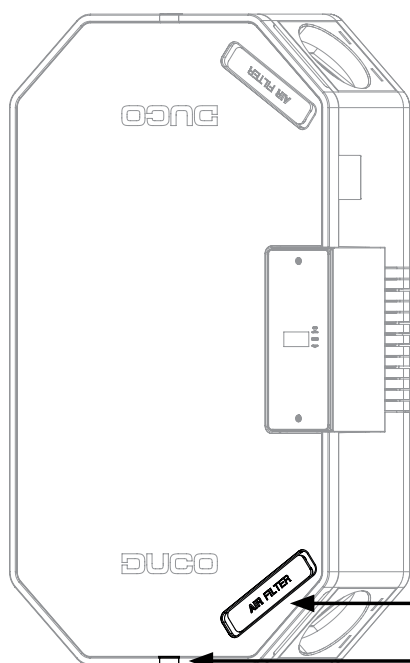
- SETTINGS - FILTER - CLEAN FILTER
- SETTINGS - FILTER - REPLACE FILTER



Filtre DUCO sa vyrábajú s cieľom dosiahnuť čo najpriaznivejší vplyv na účinnosť a spotrebu energie. Použitie iných filtrov ako filtrov od spoločnosti DUCO môže mať nepriaznivý vplyv na spotrebu energie, akustiku...

Ak sa používa súprava hrubých filtrov 65 %/ePM1 55%, musí sa do prívodného prúdu (SUP) namontovať filter ePM1 55%. Dávajte pozor na verziu jednotky (konfigurácia 1 alebo konfigurácia 2) – pozrite si obrázok.

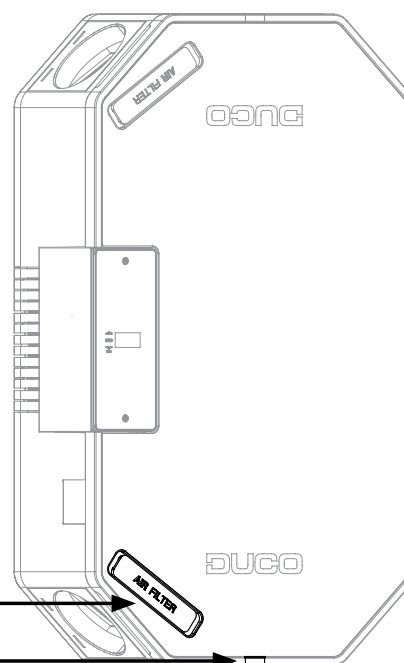
### Konfigurácia 1



ePM1 55 % filter

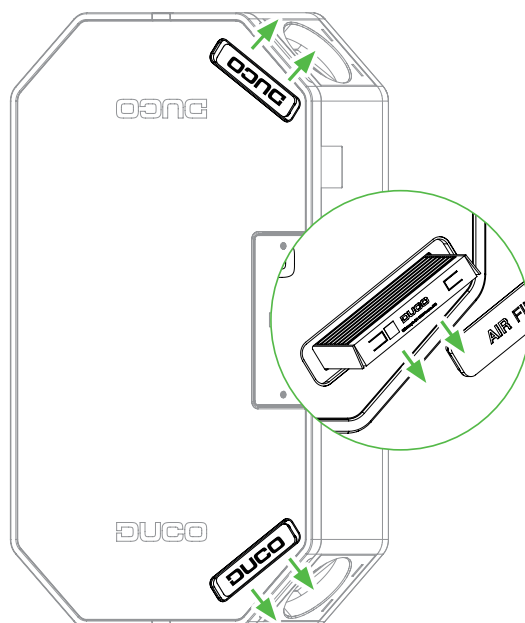
odtok

### Konfigurácia 2



Pri čistení alebo výmene filtrov sa odporúča vkladáť filtre späť do vetračnej jednotky vždy rovnakým smerom.

Uistite sa, že logo DUCO na filtri je vždy umiestnené v smere čítania vývodu.



# 11 Záruka

Všetky záručné podmienky týkajúce sa jednotky DucoBox a vetracích systémov DUCO nájdete na webovej stránke spoločnosti DUCO. Všetky reklamácie je potrebné nahlásiť spoločnosti DUCO prostredníctvom distribútora DUCO s jasným popisom a číslom objednávky/faktúry, pod ktorým boli výrobky dodané. Na tento účel vyplňte formulár na registráciu reklamácie, ktorý nájdete na webovej stránke DUCO, uveďte v ňom sériové číslo a pošlite ho na adresu [service@duco.eu](mailto:service@duco.eu).

# 12 Právne predpisy

Kartu výrobku, ES vyhlásenie o zhode a energetické štítky si môžete pozrieť a stiahnuť na adrese [www.duco.eu](http://www.duco.eu).

**DUCO**