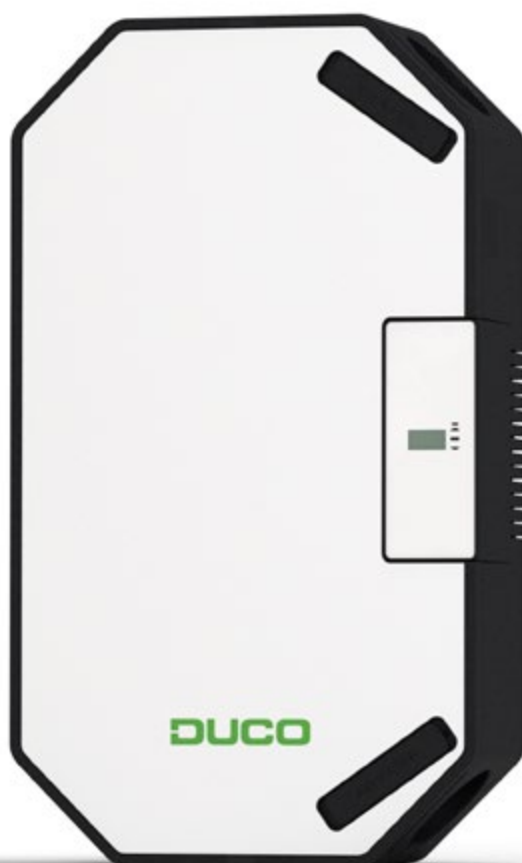


Beszerelesi útmutató



Tartalomjegyzék

01 Bevezetés	3	06 Üzembe helyezés	21
01.A Változatok.....	3	06.A A DucoBox Energy Sky elindítása.....	21
01.B Működés.....	3	07 Elektromos beszerelés	24
01.C Méretek.....	4	07.A A komponensek társítása.....	24
02 Szabályozások és biztonsági utasítások	5	07.B Komponensek eltávolítása / cseréje.....	26
03 Alkatrészecskék és csatlakozások	6	07.C Tippek.....	26
03.A Alkatrészecskék.....	6	08 Levegőoldali beállítás	27
03.B Csatlakozások.....	7	08.A Szellőzők beállítása.....	27
04 Vezetékek	9	08.B A légszállítási sebesség beállítása.....	28
04.A Bekötési rajz.....	9	08.C Ellenőrzés.....	29
04.B A vezérlőegység felnyitása.....	9	08.D Kalibrálási adatok másolása sorozatos felépítéshez.....	29
04.C A vezérlőegység lezárása.....	10	09 Kijelző menü	30
04.D Külső tápegység felszerelése.....	10	09.A Kijelző áttekintése és használata.....	30
04.E Kábelek csatlakoztatása az áramköri kártyához.....	10	09.B A szellőztetési pozíció módosítása.....	31
04.F Vezetékes tápellátás opciók.....	11	09.C A lakók beállításai.....	31
04.G RF (vezeték nélküli kommunikáció).....	11	09.D Speciális beállítások.....	33
04.H Vezetékes (kábeles kommunikáció).....	12	09.E Menüstruktúra.....	34
04.I Modbus TCP/IP.....	12	10 Karbantartás és szerviz	35
05 Felszerelés	13	11 Jótállás	37
05.A Általános útmutatások.....	13	12 Szabályozás	37
05.B A DucoBox Energy Sky felszerelése.....	14		
05.C Páratartalom-érzékelő (opcionális).....	17		
05.D Levegővezetékek.....	17		
05.E Külső többzónás szelepek (opcionális).....	19		
05.F Szellőzők.....	20		

Az eredeti útmutató fordítása

A jótállásra, karbantartásra, műszaki adatokra, stb. vonatkozóan lásd a www.duco.eu oldalt.

A beszerelést, csatlakoztatást, karbantartást és javításokat kizárólag hitelesített kivitelező végezheti. A berendezés elektromos komponensei áram alatt lehetnek. Kerülje a vízzel való érintkezést.



01 Bevezetés

A DucoBox Energy Sky egy mechanikus szellőztetőberendezés hővisszanyeréssel. A beépített ventilátorok segítségével mechanikusan friss levegőt szállít a beltérbe és eltávolítja az elhasznált beltéri levegőt. A folyamat során a kifújt levegő hőjét visszanyeri, és átviszi a kültéri levegőbe.

A DucoBox Energy Sky egy épületgépészeti termék és szakképzett kivitelezőnek kell beszerelnie.

A hővisszanyerő szellőztetőberendezés a következőkből áll:

- A berendezés
- A kültéri levegőt beszállító vezetékrendszerek
- Az elhasznált beltéri levegőt a kültérbe szállító vezetékrendszerek
- Az előmelegített friss levegőt a beltérbe szállító vezetékrendszerek
- Az elhasznált beltéri levegőt a berendezésbe szállító vezetékrendszerek
- Levegőbefúvó nyílások/rácsok az előmelegített levegő beszállításához a száraz helyiségekbe¹.
- Levegőkifúvó nyílások/rácsok az elhasznált levegő eltávolításához a nedves helyiségekből².

1. Száraz helyiségek: nappali, hálószoba, stb.

2. Nedves helyiségek: konyha, fürdőszoba, mosdó, stb.

A berendezés részei

A hővisszanyerő egység beszerelésének megkezdése előtt ellenőrizze, hogy az hiánytalan és sértetlen. A DucoBox Energy Sky hővisszanyerő egység berendezéseinek részei az alábbi komponenseket tartalmazzák:

- DucoBox Energy Sky
- 4 db rögzítőkonzol + 8 db önmetsző csavar az egység felszereléséhez
- Szerelési alapanyagok (4 db univerzális fali aljzat, 4 db M8 fej nélküli csavar, 4 db M8 önzáró anya)
- 2 db kupak + 1 db kondenzátum-elvezető csatlakozás D32 + 3 db EPDM tömitőgyűrű
- Gyors üzembe helyezési útmutató
- Használati útmutató
- 2 x DucoBox Energy Sky Filter ISO 16890 Coarse 65 % szűrő (≈ G4)

01.A Változatok

Egység

Termék	Cikkszám
DucoBox Energy Sky D275	00004939

Opcionális kiegészítők

Termék	Cikkszám
Lapos szifon (Energy)	00004376
Duco Connectivity Board	00004945
Páratartalom-érzékelő Energy	00004723
DucoBox Energy Sensorless D125 többzónás szelep	00004761
DucoBox Energy Sensorless D160 többzónás szelep	00004760
D160/D160 (M/M) csatlakozóelem illesztéssel	00004724
D180/D160 (M/M) csatlakozóelem illesztéssel	00004725
D160/D160 (M/M) 45°-os csatlakozóelem illesztéssel	00004949

01.B Működés

Megkerülőszelep

A megkerülőszelep biztosítja a hőátvitel megakadályozását az kifújt és a kültéri levegő között. Ez azt jelenti, hogy a lakás levegője szabályozott és fokozatos módon hűl le. Ez a funkció főként nyáron aktív. A megkerülőszelep akkor nyit, ha a beltéri hőmérséklet a beállított komfort hőmérséklet fölé emelkedik (**az alapértelmezett beállítás 21,5 °C**) és a kültéri hőmérséklet **10 °C fölött van**.

Mivel a komfort hőmérséklet az alvási zóna és a nappali zóna között eltérhet, eltérő komfort hőmérséklet határozható meg a zónavezérelt rendszerekben, pl.: 21,5° a nappali zónában és 18° az éjszakai zónában.

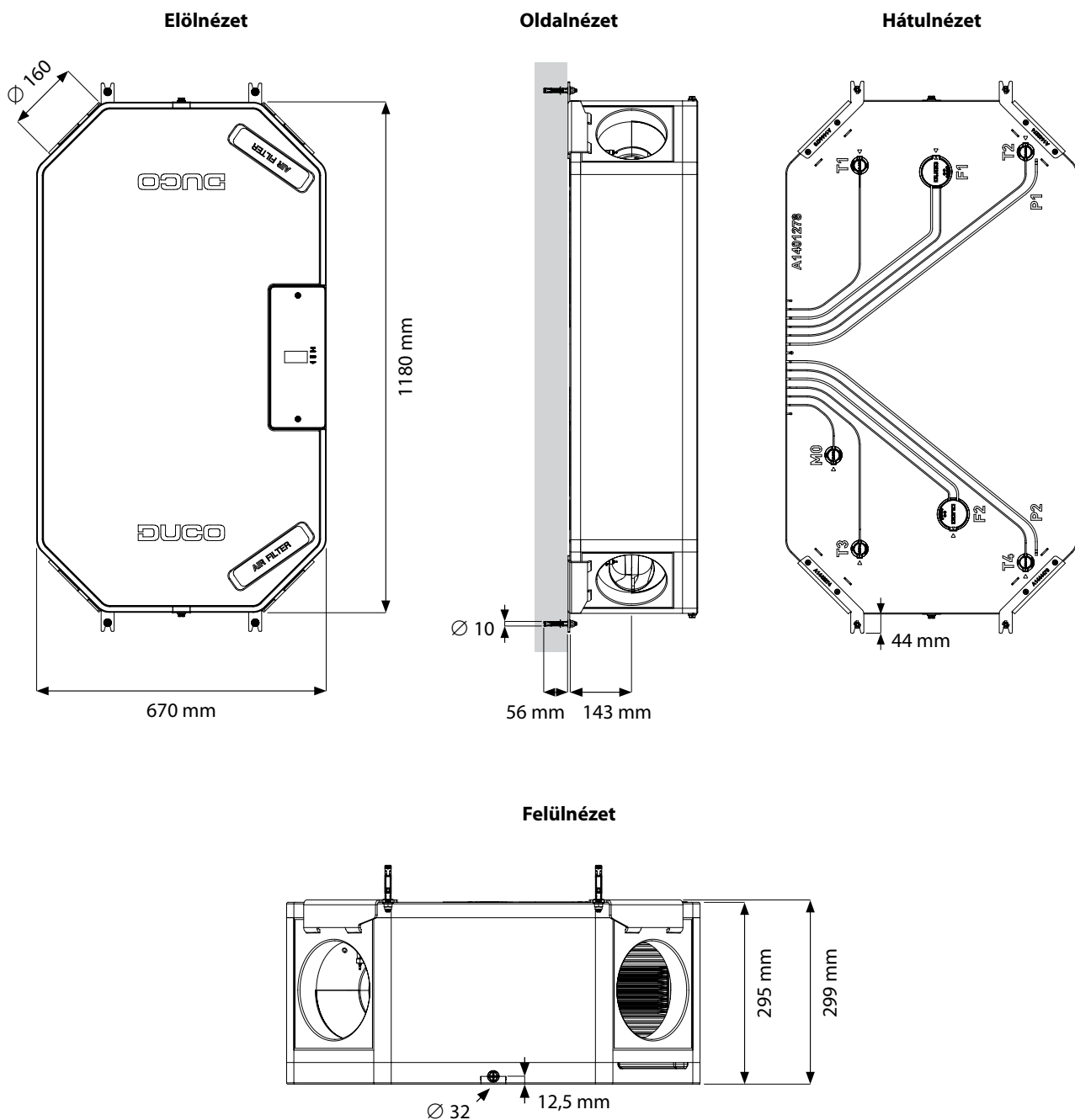
Fagyvédelem

Az egység megfelelő működésének biztosításához rendkívül alacsony kültéri hőmérsékleteken, alapfelszereltségként elfagyás elleni védelemmel van ellátva. A beszállított levegő sebességét fokozatosan lassítja, így egyre több meleg levegő halad át a hőcserélőn. Ez megvédi a hőcserélőt az elfagyástól. Ha ez az egyensúly nem elegendő az elfagyás megakadályozásához, az egységet átmenetileg kikapcsolja.

Folyamatos légáramlás

Az egység folyamatos légáramlásszabályozással rendelkezik. Ez biztosítja az állandó levegőáramlást az ellátási és kivonási oldalak között ha a szűrők elszennyeződnek.

01.C Méretek



02 Szabályozások és biztonsági utasítások



Az egység beszereléséért és üzembe helyezéséért a kivitelező felelős.



Ne szerelje ezt a terméket olyan helyekre, ahol a következők érzékelhetők, vagy fordulhatnak elő:

- **Túlzottan magas zsírtartalmú környezet.**
- **Korrozív vagy gyúlékony gázok, folyadékok vagy gőzök (pl. ammónia, klór, hidrogén-klorid/borid, nitrogén-dioxid stb.).**
- **40 °C fölötti, vagy -5 °C alatti hőmérséklet.**
- **90%-nál magasabb relatív páratartalom vagy szabadtéri környezet.**
- **A ventilátor egységhez való hozzáférést vagy az egység eltávolítását megakadályozó tárgyak.**
- **A ventilátor egység után közvetlenül elhelyezett elhajlások a vezetékben.**
- **A DucoBox Energy Sky egységet nem szabad (motor nélküli) elszívóhoz/ventilátorhoz vagy szárítóhoz csatlakoztatni.**

Ellenőrizze és biztosítsa, hogy az elektromos tápellátás 230 V egyfázisú földelt, 50/60 Hz, AC hálózat legyen. A berendezést földelt és biztosítékkal ellátott fali csatlakozóaljzathoz kell csatlakoztatni. Rögzítse az egységet, lehetőleg egy zárt helyen, a megfelelő csavarokkal és rögzítőkonzollal a megfelelő teherbíróképességgel rendelkező falra vagy mennyezetre. A ventilátor egység csak a megfelelő DUCO kiegészítővel és felhasználói szabályzóval/(szabályzókkal) használható. A kivitelezőnek biztosítania kell, hogy a ventilátor egység a kéményvezetékétől legalább 3 méterre legyen elhelyezve. Az egység nem szerelhető olyan helyiségbe, ahol víz fröccsenhet rá közvetlenül. Bizonyos helyzetekben hangszigetelő anyagok alkalmazására is szükség lehet. Kicsomagolás után ellenőrizze, hogy az egység hiánytalan és sértetlen. Ha bizonytalan, lépjen kapcsolatba a DUCO / helyi DUCO forgalmazóval.

Az elektromos berendezéseket óvatosan kell kezelni.

- Ne érjen hozzá a berendezésekhez nedves kézzel.
- Soha ne érjen a berendezéshez mezítláb.

Ne használja az egységet gyúlékony vagy illékony anyagok jelenlétében, mint az alkohol, rovarölő szerek, üzemananyag stb. Győződjön meg arról, hogy az elektromos hálózat, amelyre a berendezést csatlakoztatja, megfelel az előírt követelményeknek. Ne tegye ki a berendezést az időjárásnak. Ne helyezzen más tárgyat a berendezésre. Ne használja a berendezést elszívóként vízmelegítőkhöz, fűtésrendszerhez stb. Biztosítsa a berendezés kivezetését egyetlen elszívóvezetékbe, amely megfelelő, az adott célra van felszerelve, és a szabad térbe továbbítja a levegőt. Ellenőrizze, hogy nincs-e hiba az elektromos áramkörben. Cserélje a berendezés mindkét szűrőjét legkésőbb 6 havonta. Ez biztosítja a berendezés védelmét a szennyeződésektől és az egészséges levegő szállítását. A berendezés beszerelésekor mindig tartsa be a biztonsági utasításokat, figyelmeztetéseket, megjegyzéseket és utasításokat be nem tartása a DucoBox Energy Sky károsodását vagy személyi sérülést okozhat, amelyekért DUCO NV nem vállal felelősséget. A DucoBox Energy Sky egységet az általánosan és helyileg alkalmazandó, a helyi hatóságok és más szervezetek által kiadott építési, biztonsági és beszerelési követelményeknek megfelelően kell beszerelni. A DucoBox Energy Sky beszerelését, csatlakoztatását és üzembe helyezését csak hitelesített kivitelező végezheti a jelen útmutatóban leírtak szerint. Tartsa az útmutatót a berendezés közelében. A károsodás és/vagy kopás elkerülése érdekében tartsa be pontosan a karbantartási utasításokat. A berendezés rendszeres ellenőrzésének és tisztításának biztosításához javasolt karbantartási megállapodást kötni. A berendezést érintésbiztos módon kell beszerelni.

Ez többek között azt jelenti, hogy normál üzemelési feltételek mellett senki se érhesen véletlenül a ventilátor mozgó vagy áram alatt lévő részeire, kivéve, ha azt bizonyos műveletek elvégzése érdekében teszi, mint:

- A fedél eltávolítása.
- A motor modul eltávolítása a ventilátorból a fedél eltávolítása után.
- Egy vezeték vagy vezérlőszelvény leválasztása a csatlakozástól normál üzemelés során.

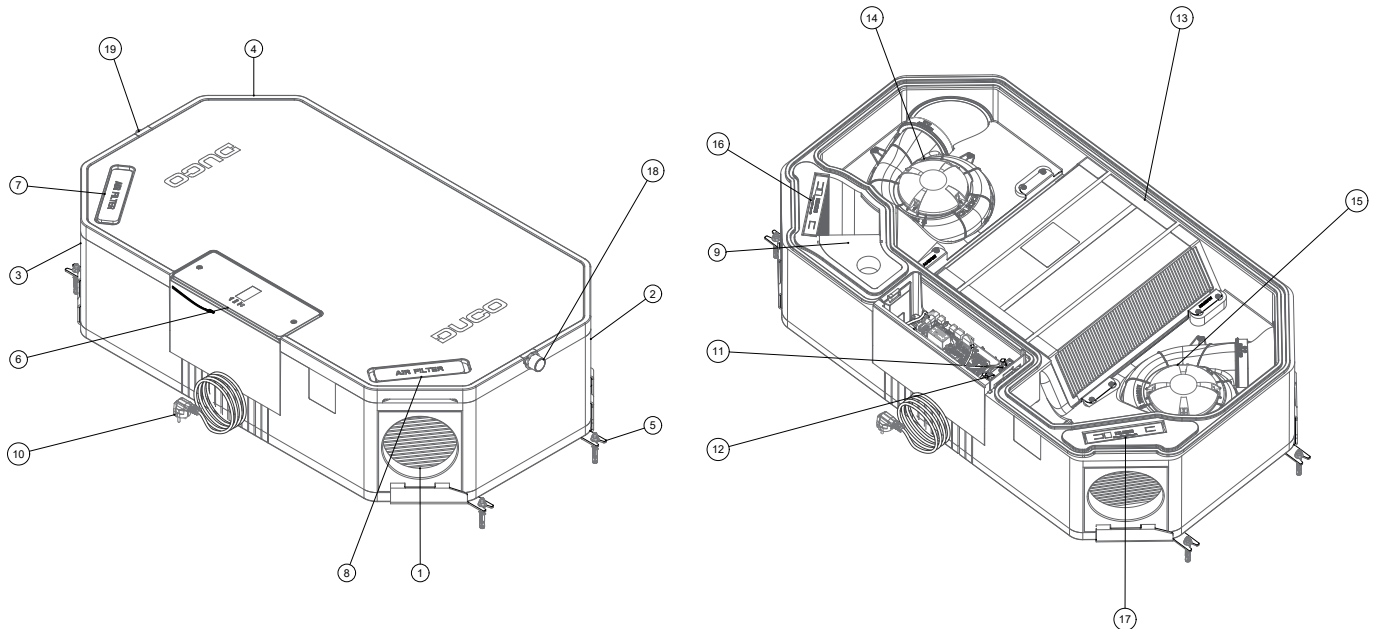
Fontos, hogy a ventilátorhoz ne lehessen kézzel hozzáérni. A vezetéknek ezért minden esetben csatlakoztatva kell lenniük a DucoBox Energy Sky üzembe helyezése előtt. Ezért az egységhez legalább 900 mm-nyi vezetékkel kell csatlakoztatni. A DucoBox Energy Sky megfelel az elektromos berendezésekre vonatkozó törvényi követelményeknek. Mindig biztosítsa, hogy a munka megkezdése előtt az eszközt leválassza a tápellátásról a tápkábel eltávolításával a fali aljzathoz, vagy a biztosíték kikapcsolásával. (Használjon mérőműszert ennek az ellenőrzéséhez!) Használjon megfelelő szerszámokat a berendezésen végzett munkához. A berendezést csak olyan alkalmazásokra használja, amelyekre tervezték, a jelen útmutatóban leírtak szerint. A szellőztetőegységnek folyamatosan működnie kell, a DucoBox Energy Sky egységet tehát soha nem szabad kikapcsolni (törvényi előírás). A szellőztetőegységben található elektromos komponensek áram alatt lehetnek. Meghibásodás esetén lépjen kapcsolatba egy professzionális kivitelezővel és a karbantartást csak szakképzett személyzettel végeztesse. A berendezés használata nem javasolt csökkentett fizikai, érzékszervi vagy mentális képességekkel rendelkező, a berendezés használatára vonatkozó ismeretekkel és tapasztalattal nem rendelkező személyeknek (beleértve a gyerekeket), kivéve, ha számukra a biztonságukért felelős személy a berendezés használatára vonatkozó útmutatót, vagy felügyeletet biztosít. A gyerekeket felügyelni kell, hogy ne játszhassanak a berendezéssel. Ha a tápkábel sérült, azt a gyártónak vagy az értékesítés utáni támogatásnak vagy annak megfelelő képzettséggel rendelkező személyeknek a veszélyek elkerülése érdekében cserélni kell. Az üzemi élettartam végén a szellőztetőegység biztonságos, a helyileg érvényes törvényeknek vagy szabályozásoknak megfelelő eltávolításáért a felhasználó felelős. A berendezést a selejtezett elektromos berendezések gyűjtőpontjain is leadhatja. A berendezés csak lakossági használatra alkalmas, és nem alkalmazható ipari célokra, például úszómedencékhez vagy szaunákhoz. Az elektromos alkatrészek kezelésénél mindig tegye meg az ESD¹ elkerüléséhez szükséges óvintézkedéseket, például viseljen földelt karkötőt. A berendezés vagy a jelen dokumentumban szereplő jellemzőinek módosítása nem engedélyezett. Ne húzza a kábelt a dugasz eltávolításához az aljzathoz. Minden esetben ellenőriztesse az éghető üzemananyaggal működő berendezés gyártójánál, hogy fennáll-e a füstgáz beszívásának kockázata a lakóterbe. Ellenőrizze, hogy a típus táblán szereplő feszültség megfelel a helyi hálózat feszültségének mielőtt a berendezést csatlakoztatná. A típus táblát az egység tetején találja.

1 ESD = elektrostatikus kislülés

03 Alkatrészek és csatlakozások

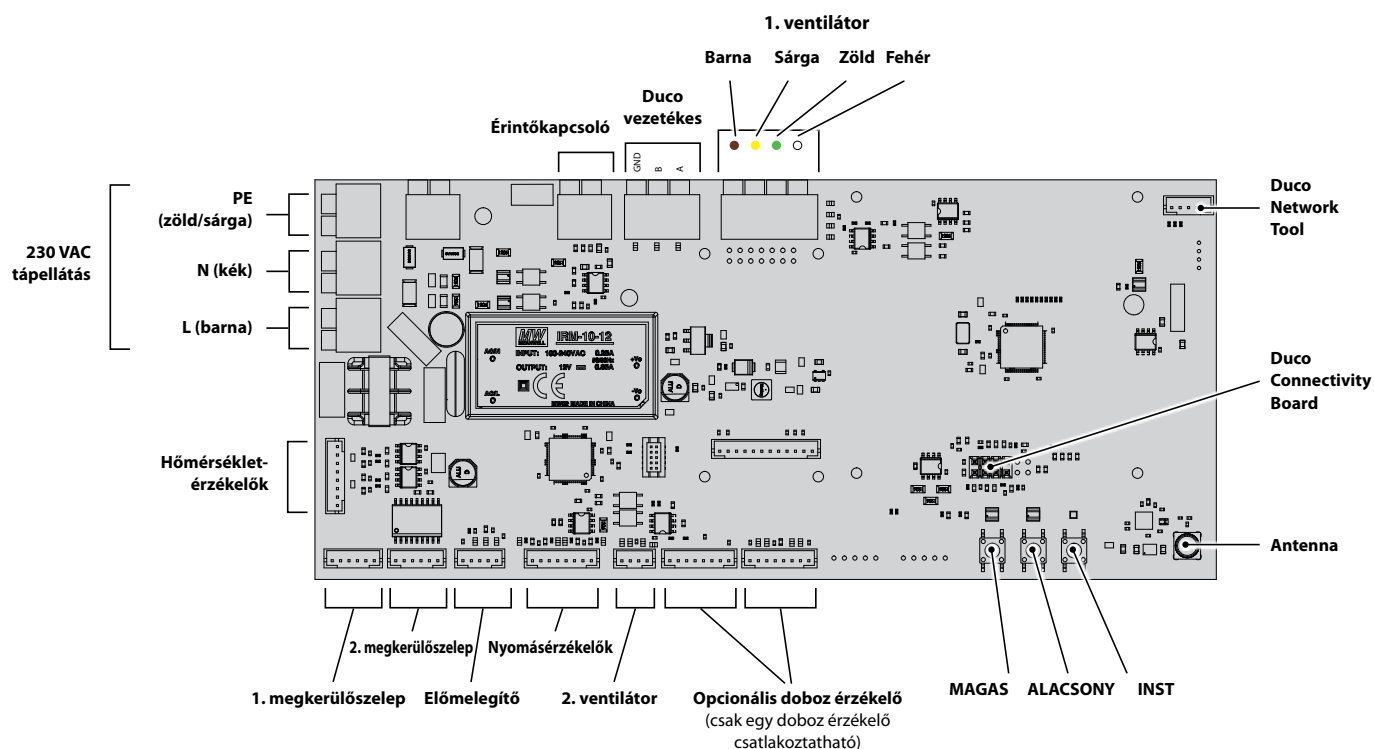
03.A Alkatrészek

- | | | | |
|---|---------------------------------------|---|----------------------------------|
| ① | Levegővezeték csatlakozások | ⑪ | Nyomásérzékelő |
| ② | Levegővezeték csatlakozások | ⑫ | Nyomásérzékelő |
| ③ | Levegővezeték csatlakozások | ⑬ | Hőcserélő |
| ④ | Levegővezeték csatlakozások | ⑭ | Ventilátor |
| ⑤ | Tartókeret | ⑮ | Ventilátor |
| ⑥ | Vezérlőegység beépített szabályzókkal | ⑯ | Durva légszűrő 65% (= G4) |
| ⑦ | Légszűrő burkolat | ⑰ | Durva légszűrő 65% (= G4) |
| ⑧ | Légszűrő burkolat | ⑱ | Kondenzátum-elvezető csatlakozás |
| ⑨ | Megkerülőszelep | | |
| ⑩ | 230 VAC tápkábel | | |



03.B Csatlakozások

DucoBox Energy Sky áramköri kártya (PCB)



Duco Connectivity Board

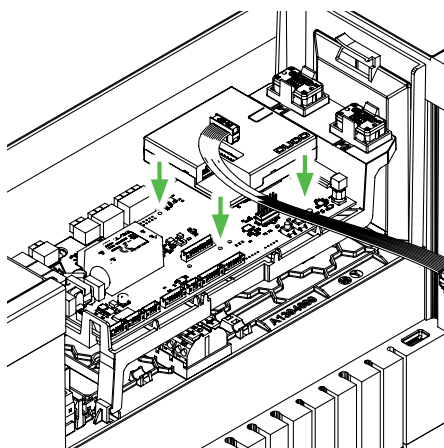
Az opcionális áramköri kártya lehetővé teszi a lakásautomatizálási és épületkezelési rendszerekhez történő csatlakozást a REST API-n (helyileg vagy a felhőben) vagy a Modbus TCP-n (helyileg) keresztül. Mindkettő lehetséges Etherneten vagy wifin keresztül.



A Duco Connectivity Board továbbá lehetővé teszi a Duco Installation App használatát. Ez az alkalmazás támogatja a kivitelezőket - és megkönnyíti munkájukat,- a szellőztető rendszer felhasználóbarát szabályozásában és karbantartásában. Olyan egységeknél, ahol nincs állandó Duco Connectivity Board, a Duco Installation App csatlakoztatása Telepítőkészlettel lehetséges.

Állandó csatlakoztatás (2025. 1. negyedévéétől)

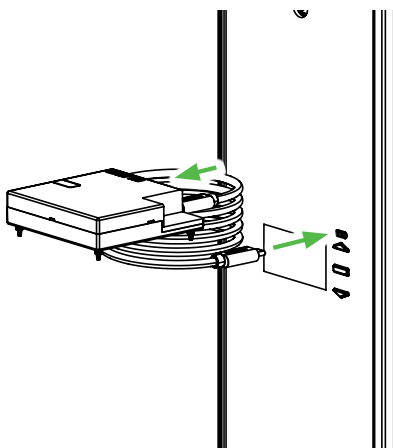
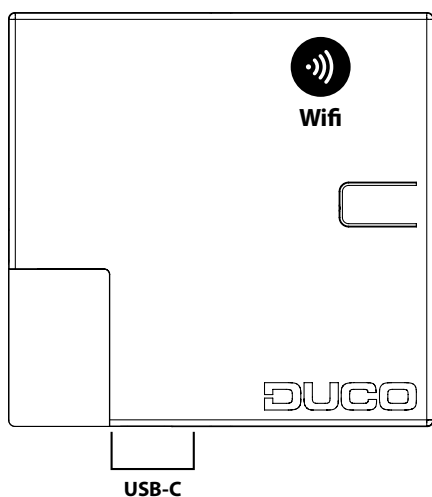
Hivatkozzon a Connectivity Board használati utasítására vagy olvassa be a QR-kódot a részletes információkat tartalmazó videós utasítások eléréséhez.



Videós utasítások
www.duco.tv

Duco telepítőkészlet

Hivatkozzon a Duco telepítőkészlet használati utasítására vagy olvassa be a QR-kódot a részletes információkat tartalmazó videós utasítások eléréséhez.

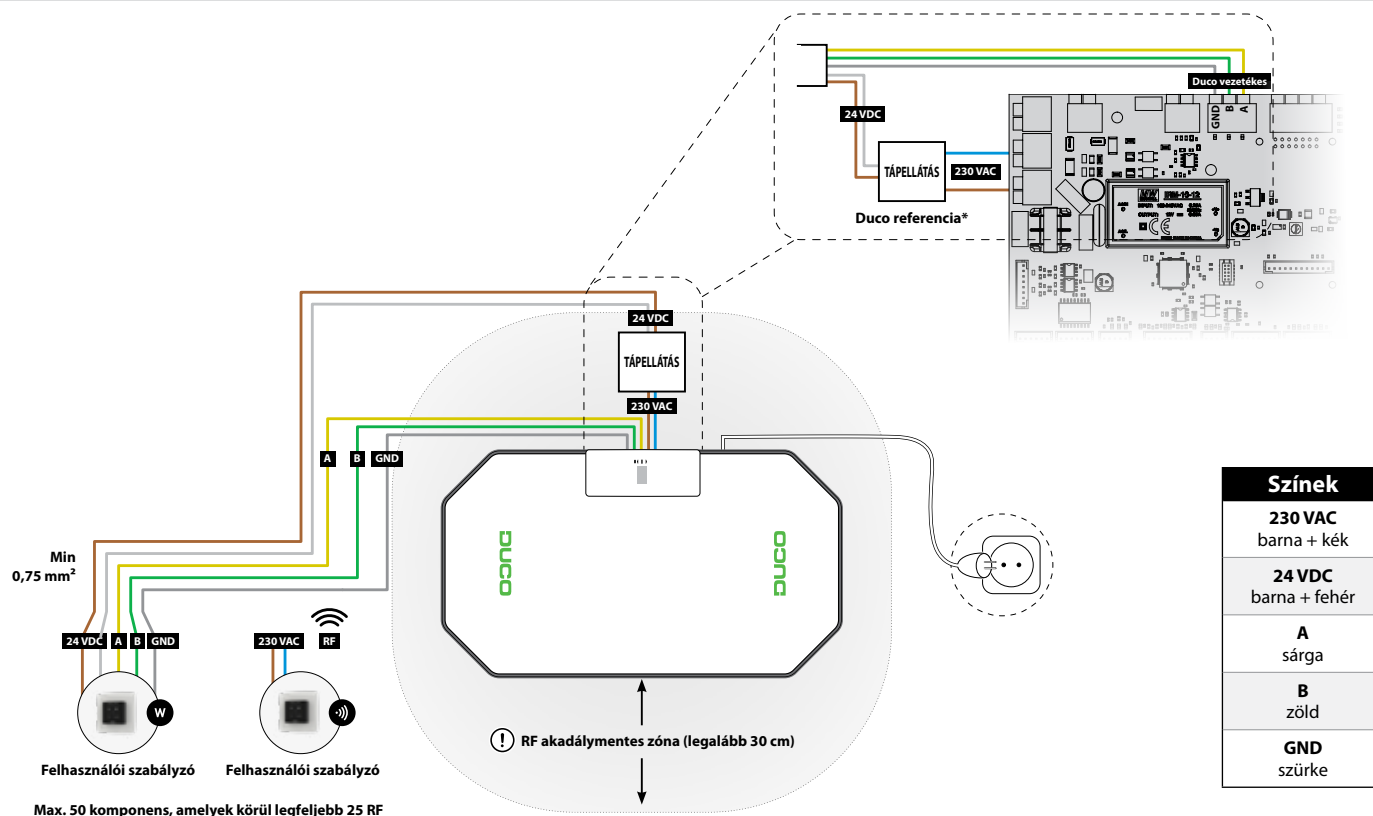


Videós utasítások
www.duco.tv

04 Vezetékek

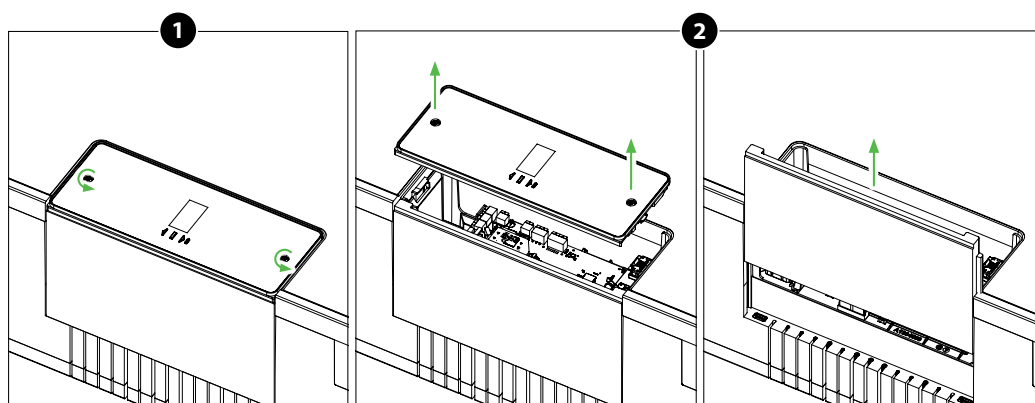
A DucoBox Energy Sky a csatlakoztatott egységekkel vezeték nélküli (RF) vagy vezetékes kapcsolaton is képes kommunikálni. A két típusú kommunikáció kombinálható egy rendszerben. A nem Duco egységekkel történő kommunikáció kapcsolóérzékelőn keresztül lehetséges.

04.A Bekötési rajz



* Tápegység csatlakoztatása a DucoBox 230 VAC csatlakozásával csak a DUCO által tesztelt és jóváhagyott tápegységgel engedélyezett. A DUCO által biztosított forrásoktól eltérő forrás használata semmissé teszi a megfelelő működésre vonatkozó garanciát.

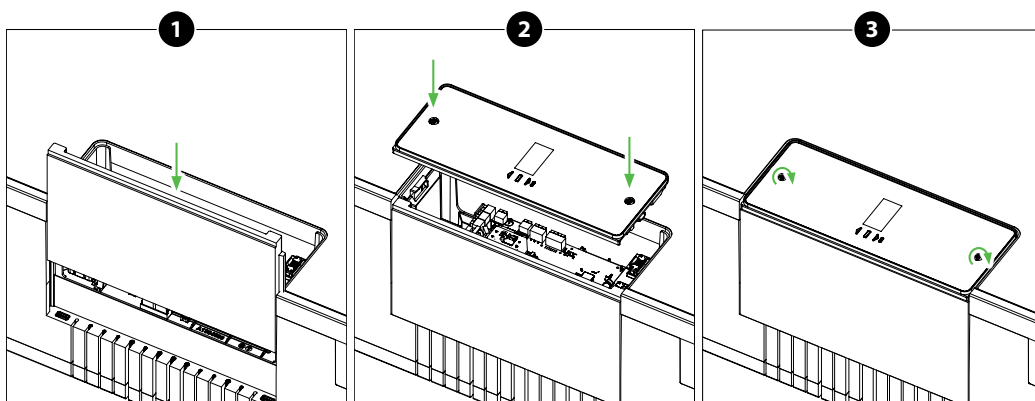
04.B A vezérlőegység felnyitása



Negyed fordulattal lazítsa meg a rögzítőket (az óramutató járásával ellentétesen).

Vegye le a vezérlőegység kijelzőjét és csúsztassa el a fedelet.

04.C A vezérlőegység lezárása

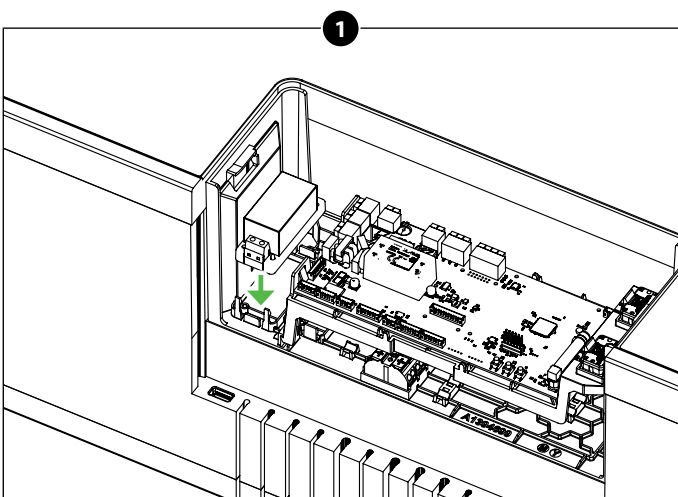


1 Csúsztassa vissza a fedelet, amíg teljesen a helyére kerül.

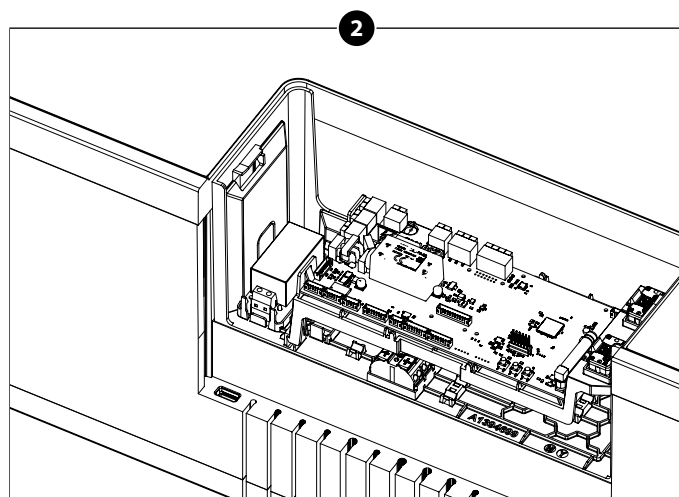
2 Tegye vissza a vezérlőegység kijelzőjét.

3 Negyed fordulattal húzza meg a rögzítőket (az óramutató járásának megfelelően).

04.D Külső tápegység felszerelése

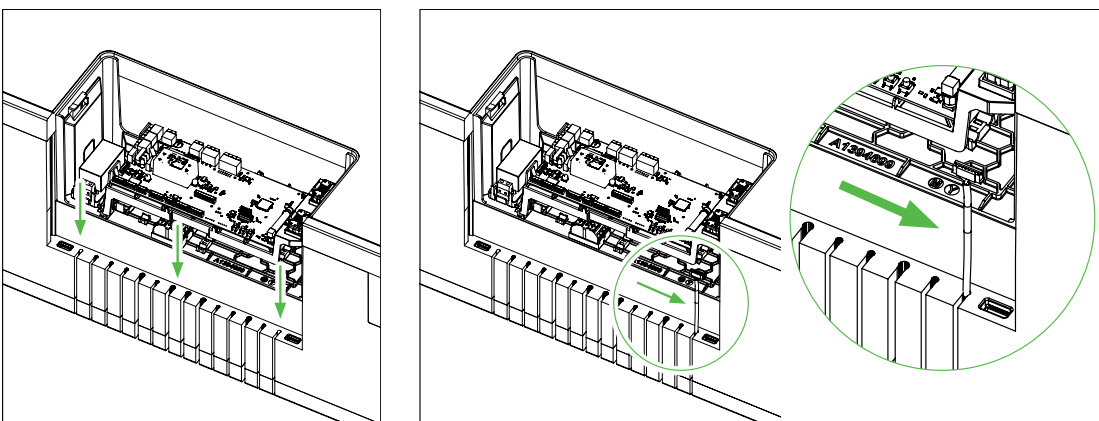


1 Távolítsa el a transzformátort az elosztódobozból és helyezze közvetlenül a megadott helyre az áramköri lap mögé.



2 Felszerelt transzformátor

04.E Kábelek csatlakoztatása az áramköri kártyához



Vezesse a kábeleket a csatlakoztatáshoz biztosított nyílásokba a fenti bekötési rajz alapján.

04.F Vezetékes tápellátás opciók

A tápellátáshoz a DUCO két opciót kínál:

LEÍRÁS	CIKKSZÁM
230VAC-24VDC/20W tápellátás + ház	00004763
Duco vezetékes adapter 230VAC-24VDC/20W	00004762

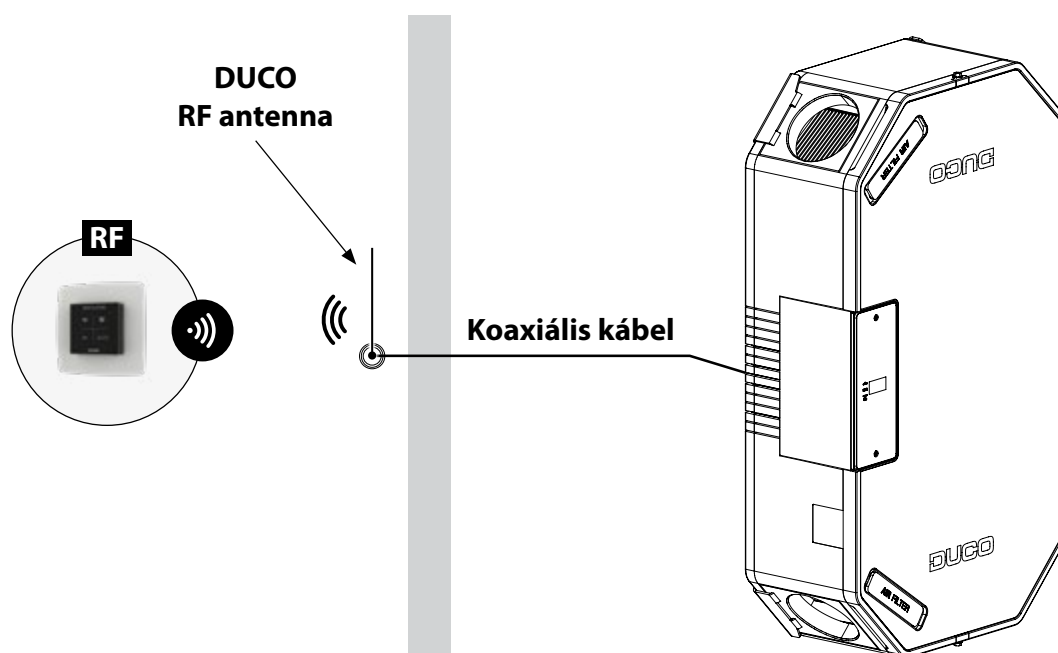
04.G RF (vezeték nélküli kommunikáció)

Az RF-komponensek maximális szabad csatlakoztatási tartománya 350 méter. Ez a távolság az akadályok miatt épületen belül jóval kisebb. Ezért figyelembe kell venni az olyan feltételeket, mint falak, beton- és fémelemek. Az összes komponens (kivéve az elemes tápellátást) ismétlődően is működik. A szabályozóval közvetlen (erős) kapcsolattal nem rendelkező komponensek jelzéseit automatikusan egy további, nem akkumulátoros tápellátású komponens továbbítja (továbbítás). További részletekért, kérjük, tekintse meg az RF kommunikáció (L8000018) tájékoztató lapját a www.duco.eu oldalon.

Duco RF	
Tápellátás	230 VAC
Vezetékek	1,5 mm ²
Frekvencia	868,3 MHz
Maximális távolság	350 m szabad térben (akadályok esetén kevesebb)
Komponensek maximális száma	Legfeljebb 25 vezeték nélküli komponens egyetlen rendszerben

Ha a szellőztetőegység és az RF komponensek közötti kommunikáció nem lehetséges, akkor „Vezetékes” csatlakozás is választható, vagy az RF jelek fogadására alkalmas antenna áthelyezhető (pl. középre elhelyezett mérőegységgel) egy koaxiális kábellel, amelyet a DucoBox áramköri lapjához csatlakoztatnak (ld. az „antenna” feliratot az áramköri lapon a 7. oldalon).

LEÍRÁS	CIKKSZÁM
Beállított koaxiális kábel 8 m	00004418



04.H Vezetékes (kábeles kommunikáció) **W**

A vezetékes komponensek füzérbe köthetők (ajánlott). Ez azt jelenti, hogy nem szükséges külön kábel minden komponenshez. Egy központi tápellátás használható.

A szükséges kábel 0,75 mm²-es adatkábel. Az adatkommunikáció zavarásának elkerüléséhez árnyékolt kábel használatát javasoljuk.

DUCO VEZETÉKES

Tápellátás	24 VDC
Vezetékek	5 x 0,75 mm ²
Maximális távolság	Legfeljebb 300 m
Komponensek maximális száma	Legfeljebb 50 vezetékes komponens egyetlen rendszerben

04.I Modbus TCP/IP

Rendelkezésre áll az épületgépészeti rendszerekkel való kommunikáció, az információk leolvasásához, valamint a szellőztetőrendszer működéséhez. Erre a célra a DucoBox Energy Sky egységet opcionális Duco Connectivity Boarddal kell felszerelni. Tekintse meg a Modbus TCP/IP útmutatót a www.duco.eu oldalon.

05 Felszerelés

05.A Általános útmutatások

A DUCO szellőztetőrendszer megfelelő működése teljes mértékben a megfelelően kiválasztott és megfelelő minőségű beviteli és elszívó vezetékektől függ! Ezért a beszerelési hely kiválasztásakor tartsa szem előtt a következő ajánlásokat.



Mielőtt az egységet üzembe helyezné, először csatlakoztatni kell egy vezetékhalózathoz, hogy ne tudjon hozzáérni a ventilátorhoz.

- A legjobb légmentesség eléréséhez minden esetben használjon magas minőségű anyagokat és tömítéseket. A teljes rendszer a megfelelően légmentesített csatlakozásokon és vezetékeken alapszik.
- A vezetékeket a lehető legkisebb számú elhajlással, ezáltal a legkisebb ellenállással kell beszerelni. A rendszer alapértéke a maximális 200 Pa ellenállás. A nagyobb ellenállás csökkenti az egység kapacitását.
- Ügyeljen arra, hogy a vezetékek belsejében ne legyen horpadás, hosszú csavar vagy egyéb akadály. Ez károsan befolyásolja a megfelelő karbantartást és fenntartható működést.
- Az ellátási vezetéknek (friss kültéri levegő) elegendő távolságra kell lennie szennyeződési forrástól. Ez lehet kifúvóvezeték, kimeneti vezeték vagy kéménykimenet. Lásd a vonatkozó helyi jogszabályokat (pl. BE: STS-P73-1 4.16.3 fejezet; NL: EN13779:2007 A. táblázat.2; FR: DTU 68.3 P1-1-1 (6.5) + P1-1-4 (5.1.2) stb.)
- A maximális zajkomfort eléréséhez a DUCO egy hangtompító felszerelését javasolja a házba bemenő vezetékekre. Előfordulhat, hogy hangtompító szükséges a zaj átvitelének megakadályozásához egyik helyiségből a másikba.
- A kültéri levegőhöz csatlakozó vezetékeket a kondenzáció kialakulásának elkerüléséhez megfelelően szigetelni kell. A szigetelés és fűtés nélküli helyiségekben vezetett vezetékeket szintén szigetelni kell.
- A kondenzáció lerakódásának elkerüléséhez a vezetékben szerelje a légkivezető vezeték a ház oldalára (ETA) az egység felé vezetve. Zuhanyzás vagy főzés közben nagy mennyiségű magas páratartalmú levegőt kell eltávolítani.
- A légellátáshoz javasolt a ház északi oldalát választani, hogy ne kerüljön be túl meleg levegő a kültérből a nyári hónapokban.
- Biztosítsa, hogy a levegő bemenetnek a szükséges tisztításhoz mindig elérhetőnek kell lennie. A kisebb keresztmetszetű áthaladási terület jelentős negatív hatással lehet a rendszer teljesítményére.
- A DUCO azt javasolja, hogy legalább 40 cm hosszú egyenes vezeték szereljen be az ellátás beszívó oldalán mielőtt a légáramlás irányát megváltoztatná.

A legfontosabb javaslatok áttekintéséhez tekintse meg a „12 kihagyhatatlan tipp” részt.

!

12 KIHAGYHATATLAN TIPP

!

A Ducó szellőztetőrendszer megfelelő működése teljes mértékben a megfelelően kiválasztott és megfelelő minőségű beviteli és elszívó vezetékektől függ!

Optimalizálva van a vezetékrendszer? Kérjen professzionális tanácsot a kivitelezőjétől. Ezzel időt takarít meg, biztosítja a minőséget és takarékos energiahasználatot a végfelhasználó számára!

NYILVÁNÍTÁS: Jelen dokumentum nem nyújt semmiféle garanciát. Az összes tipp köztudott jellegű. A munkát elvégző szakember az adott projekttől függően saját magán tartozza meg, hogy mely tippek használhatók és/vagy hasznosak.

1 Biztosítsa **megfelelő távolságot** az ODA és EHA cf. EN 13779 között.

2 Használjon **hőszigetelt vezetéket** az ODA és EHA berendezésekhez.

3 Biztosítsa **légmentes csatlakozást** szigetelőszalag, összekötőszalagok vagy gyorskötöző segítségével. **Ne használjon csavarokat.** Helyezzen sapkát az összes használaton kívüli nyílásra.

4 Használjon legalább 1 méter rugalmas vagy merev **hangtompítót**.
Merev = alacsony kibocsátás a készülékhez
Rugalmas = alacsony zajszint a készülékhez

5 Falra rögzítéshez: minimum **200 kg/m²** tömegsűrűségű fal ajánlott. A gipsztömbök vagy fémmerevítők nem megfelelőek! Használjon rögzítőalapot, ha a fal nem elegendő.

6 **Vezetékméret:**
160 mm - 250 m³/óra / 180 mm 250 m³/órától vagy az fölött, vagy annak megfelelő a kalkuláció alapján (például öntött vezetékkel)
Biztosítsa, hogy a vezetékben lévő ellenállás a lehető legacsonyabb legyen (lehetőleg ≤ 150Pa) és az egyes vezeték légáramlási sebessége **ne haladja meg a 3 m/s** értéket.

7 Válasszon **alacsony ellenállású mennyezeti átvezető vezeték**et.

8 Csökkentse az ellenállást a minimumra. **Kerülje a hajlítások alkalmazását, ahol csak lehetséges.** Kerülje az éles hajlítási szögletet. Kerülje a **horpadások és szennyeződések** bekerülését a vezetékekbe.

9 Használjon **gumibetétes konzolt** a rezgésátvitel mértékének csökkentéséhez.

10 Az egységet **vízszintbe** szerelje.

11 Hagyjon elegendő helyet a kondenzátum elvezetéshez.

12 Használjon **hangtompítókat a szobák között**, hogy megakadályozza a hangátvitelt.

DUCO

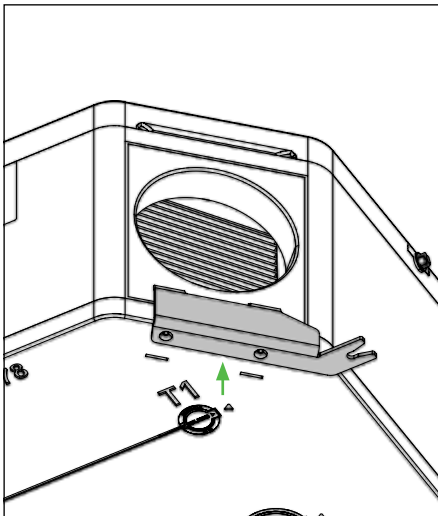
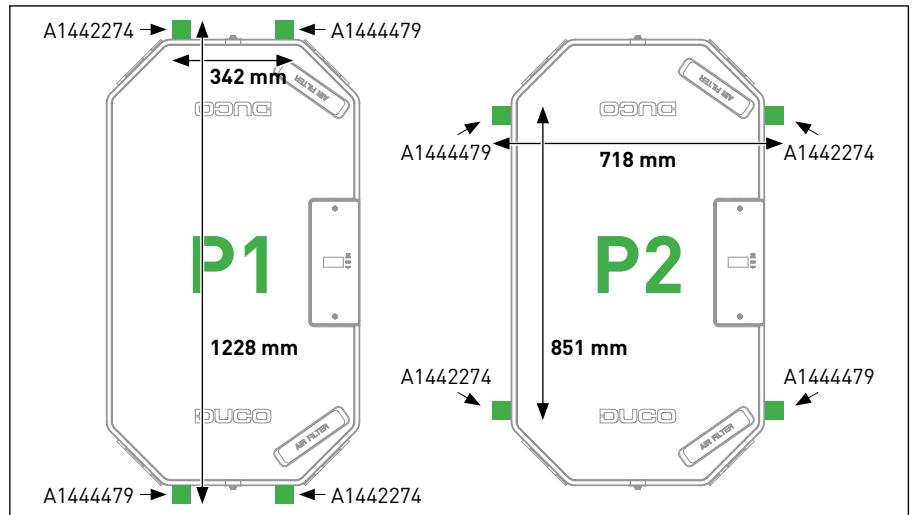
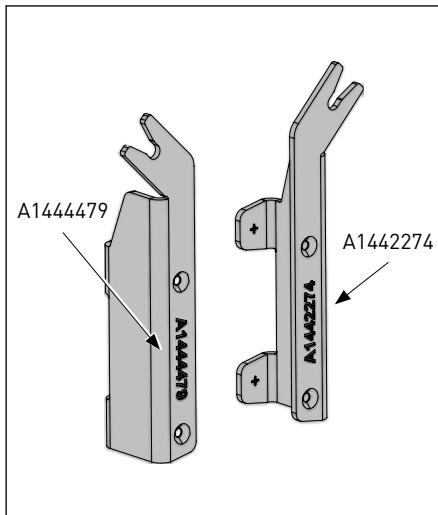
UM027-D 04/2023

05.B A DucoBox Energy Sky felszerelése

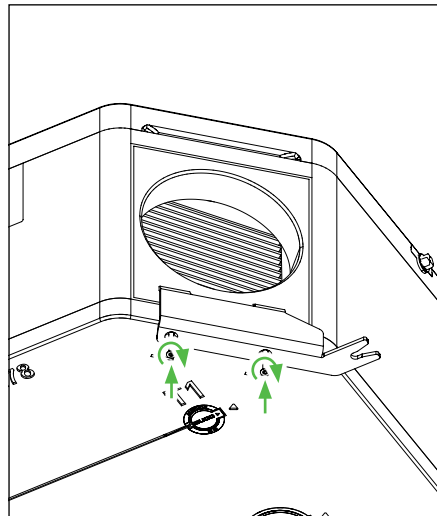


Tartson **legalább 60 - 100 cm távolságot** a DucoBox Energy Sky előlapja és más tárgyak között, a berendezés karbantartásának lehetővé tételéhez.

A DucoBox Energy Sky 2 módon szerelhető fel. Az egység hátoldalán (P1) lévő 4 rögzítőponttal vagy a hosszabbik oldalán (P2) lévő 4 rögzítőponttal. Fali felszerelés esetén csak a hátoldalán történő rögzítés megengedett (P1). Helyezze el a rögzítőkonzolokat (2 db A1444479 és 2 db A1442274) az alábbi áttekintés szerint:



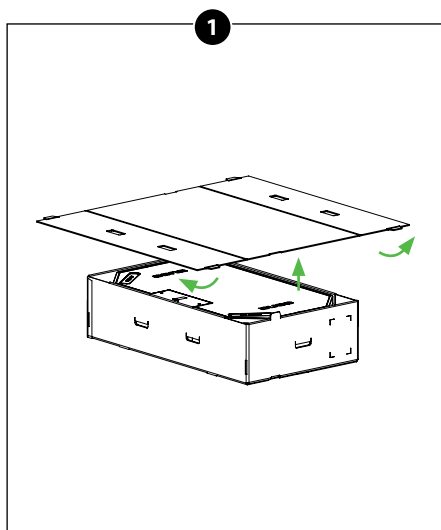
Csúsztassa a konzolokat az egység ferde oldalaihoz az alaplemez szintjén. Győződjön meg arról, hogy a kapcsok teljesen belemélyednek a hornyokba, és az alsó részen lévő csavarfuratok illeszkednek az alaplemezen lévő rögzítőpontokhoz.



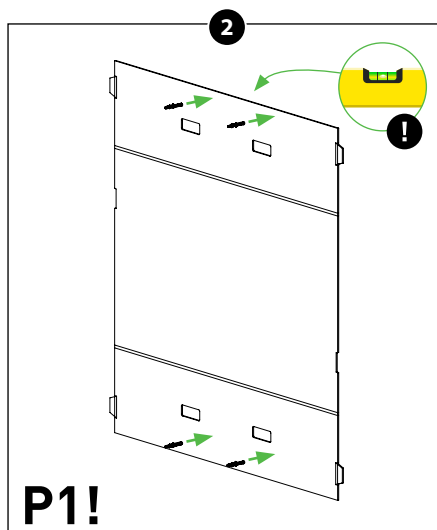
A mellékelt csavarokkal csavarozza a konzolokat az alaplemezhez.

Oldalfali felszerelés

A DucoBox Energy Sky falra is szerelhető. Kérjük, vegye figyelembe, hogy a hátoldalon (P1) lévő rögzítőpontok alkalmasak ehhez a típusú rögzítéshez.

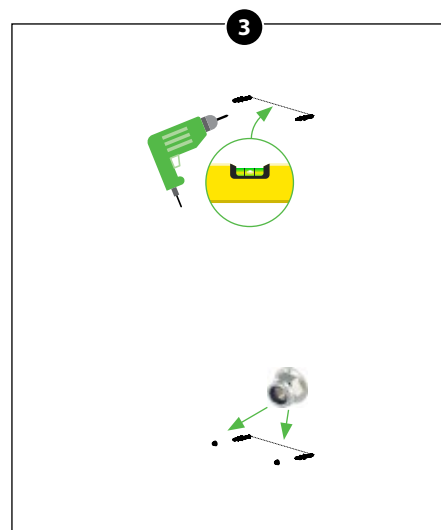


Az oldalak felnyitásával nyissa ki a csomagolás fedelét. Ezzel egy fúrósablont kap, amellyel bejelölheti vagy előfúrhatja a csavarfuratokat.

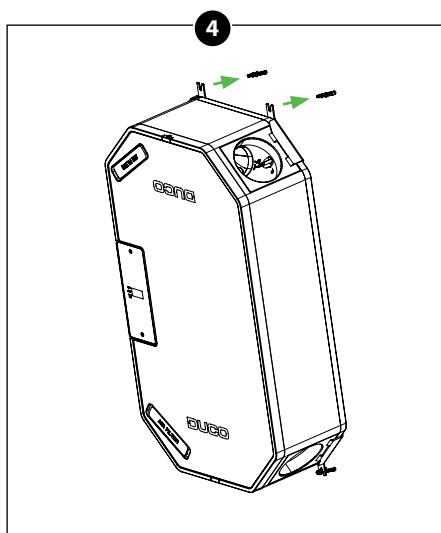


Rögzítse szintben a fúrósablont és jelölje be a rögzítőpontokat.

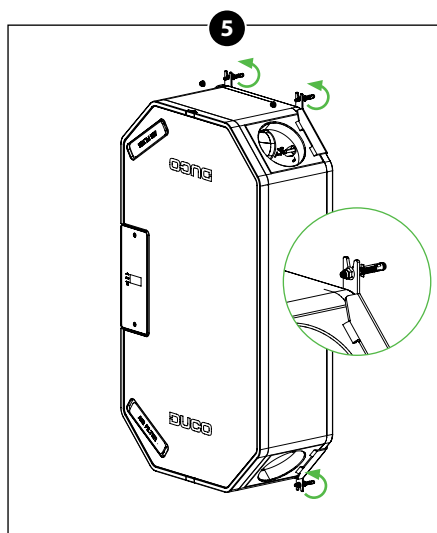
FIGYELEM: Oldalfali felszerelés esetén a konzolok csak a P1 pozíció szerint szerelhetők fel.



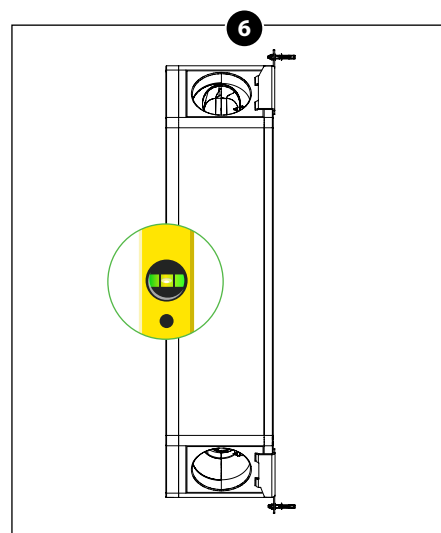
Használja a mellékelt tipliket vagy válasszon a fal anyagának és az egység súlyának (max. 25 kg) megfelelő tipliket, ha a mellékelt tiplik nem megfelelőek. A jelölések és a kiválasztott tiplik alapján fúrja ki a csavarfuratokat. Szerelje be a furatokat és a 4 fej nélküli csavart (Rögzítőcsavar: 4.6-SW6/TX25-(A2K)-M8x60). A 2 alsó rögzítési pont esetén anélkül csavarja be az anyákat, hogy teljesen meghúzná azokat.



Először akassza az egységet a szerelőkeretre az alsó rögzítőpontoknál, majd döntse az egységet a fal felé, hogy a felső konzolok illeszkedjenek a rögzítőpontokhoz.

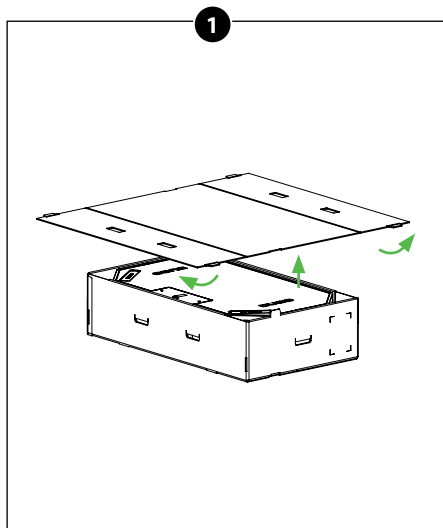


A 2 megmaradt anyával rögzítse az egységet a 2 felső pontnál. Az összes anyá meghúzásával rögzítsen minden pontot.

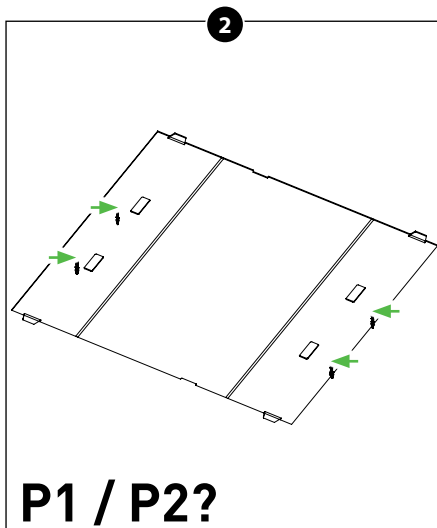


Ellenőrizze, hogy az egység **függőlegesen** helyezkedik el a falon. Ez biztosítja a kondenzátum megfelelő elvezetését.

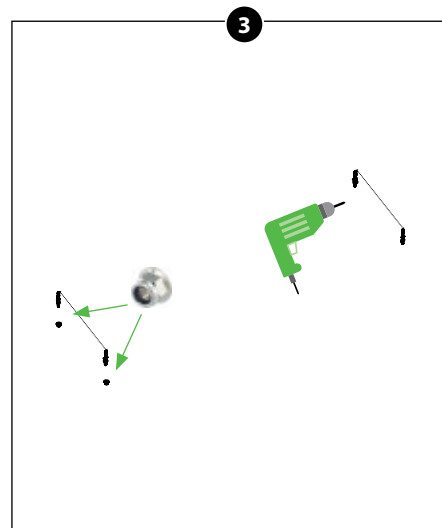
Mennyezeti felszerelés



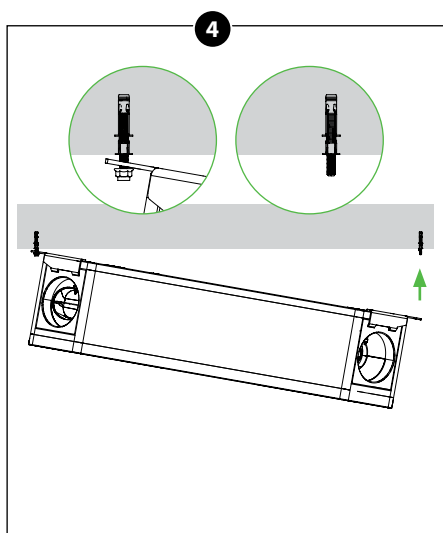
Az oldalak felnyitásával nyissa ki a csomagolás fedelét. Ezzel egy fúrósablont kap, amellyel bejelölheti vagy előfúrhatja a csavarfuratokat.



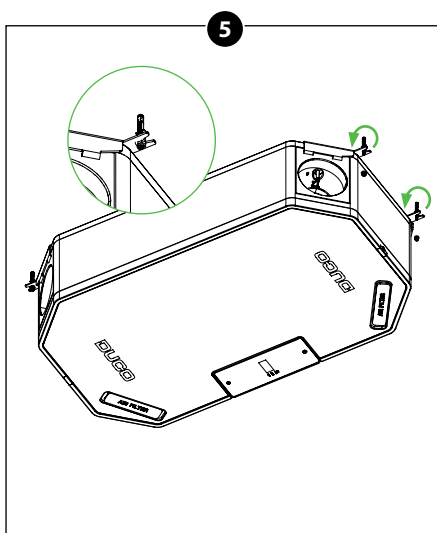
Függesse a fúrósablont a kívánt helyre, és jelölje be a rögzítési pontokat a kiválasztott pozícionálás (P1 vagy P2) alapján.



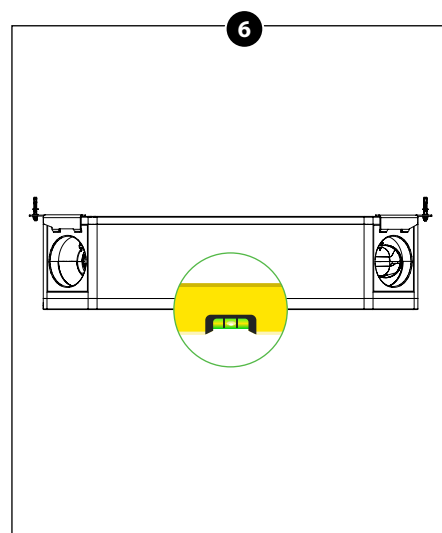
Használja a mellékelt tipliket vagy válasszon a fal anyagának és az egység súlyának (max. 25 kg) megfelelő tipliket, ha a mellékelt tiplik nem megfelelőek. A jelölések és a kiválasztott tiplik alapján fúrja ki a csavarfuratokat. Szerelje be a furatokat és a 4 fej nélküli csavart (Rögzítőcsavar: 4.6-SW6/TX25-(A2K)-M8x60). A 2 rögzítőponton (hátdoldal a P1 esetén, vagy hosszabbik oldal a P2 esetén) csavarozza be az anyákat anélkül, hogy teljesen meghúzná azokat.



Először akassza az egységet a szerelőkeretre a 2 rögzítőpontonál az anyákkal, majd döntse az egységet a mennyezet felé, hogy az összes konzol illeszkedjen a rögzítőpontokhoz.



A 2 megmaradt anyával rögzítse az egységet a 2 szabad pontnál. Az összes anya meghúzásával rögzítsen minden pontot.



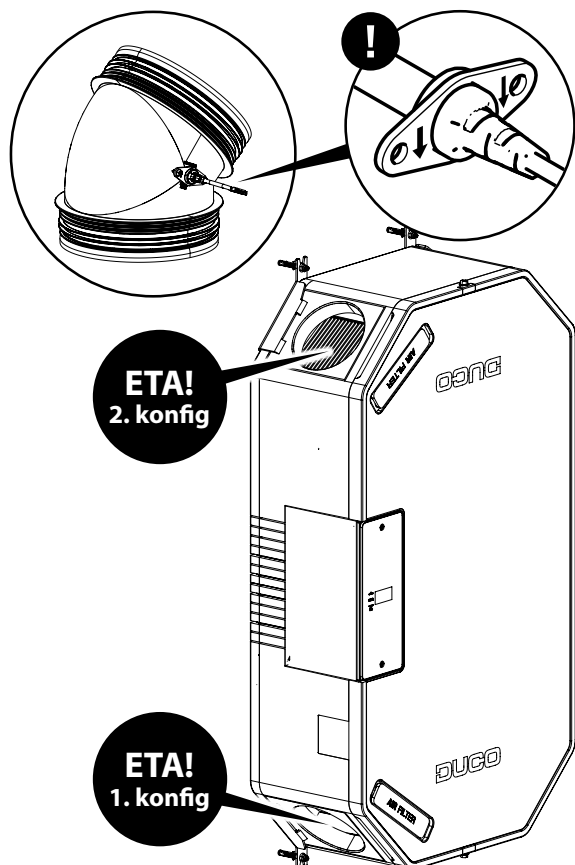
Ellenőrizze, hogy az egység **szintben** helyezkedik el a mennyezeten. Ez biztosítja a kondenzátum megfelelő elvezetését.

05.C Páratartalom-érzékelő (opcionális)

Az opcionális, külön beszerezhető páratartalom-érzékelő (00004723) a DucoBox Energy Sky elszívóvezetékében található, és központilag méri a lakásból elszívott levegő páratartalmát. Az érzékelő 2 m csatlakozókábelrel rendelkezik és a DucoBox látja el árammal. A DucoBox Energy Sky maximum egy páratartalom-érzékelőt tartalmaz központi méréssel a vezetékekben. A helyi páratartalom mérése az opcionális (szobai) páratartalom-érzékelőkkel végezhető.



Videós utasítások
www.duco.tv



A páratartalom-érzékelő csatlakoztatása a DucoBox Energy Sky berendezéshez

- 1 Biztosítsa, hogy a DucoBox Energy Sky ne legyen áram alatt.
- 2 Készítsen 10,5-12 mm furatot a kimeneti levegő vezetékén (ETA) (a csatlakozójához) egy olyan helyen, amely legfeljebb 2 méteres csatlakozókábelrel áthidalható. Figyelem: az ETA-vezeték elhelyezése a berendezés elindításához választott beállításoktól függ (lásd a 21. oldalt).
- 3 Csúsztassa a páratartalom-érzékelőt a furatba. Biztosítsa, hogy az érzékelő nyíl jelei a légáramlás irányába mutassanak (a DucoBox irányába).
- 4 Rögzítse az érzékelőt a mellékelt önmetsző csavarokkal. Nyomja neki a csatlakozóperemet a vezetéknek, hogy a szerelvény légmentes legyen.
- 5 Csatlakoztassa a páratartalom-érzékelő kábelét a nyomtatott áramköri kártyához (lásd a „Csatlakozások” részt a 7. oldalon). A DucoBox Energy Sky automatikusan felismeri a páratartalom-érzékelőt a berendezés elindításakor.

05.D Levegővezetékek

A levegővezetékek kiválasztása

A légszállítási sebesség és maximális levegősebesség meghatározó tényezők a megfelelő vezeték kiválasztásában a túlzottan magas zajszint és nyomásesések elkerülése érdekében (lásd a táblázatot).

Biztosítsa, hogy a vezetékben lévő ellennyomás a lehető legalacsonyabb legyen (lehetőleg $\leq 150\text{Pa}$) és az egyes vezeték légszállítási sebessége **ne haladja meg a 3 m/s** értéket.

Kívánt légszállítási sebesség (m ³ /ó)	Minimális ajánlott vezetékátmérő (mm)
0-30	Ø 100
30-150	Ø 125
150-250	Ø 160
250-350	Ø 180
350-550	Ø 200

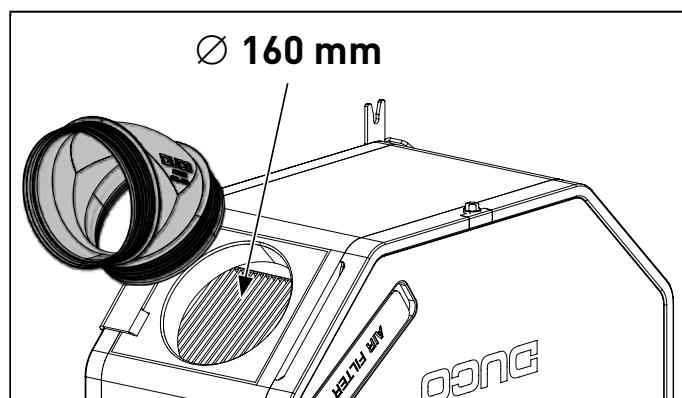
Csatlakozók integrálása

A kiválasztott vezeték átmérője alapján csatlakoztassa a megfelelő csatlakozókat (gumival) a szellőztető egységhez. A szellőztetőegységen lévő 4 csővég átmérője $\varnothing 160$ (F).

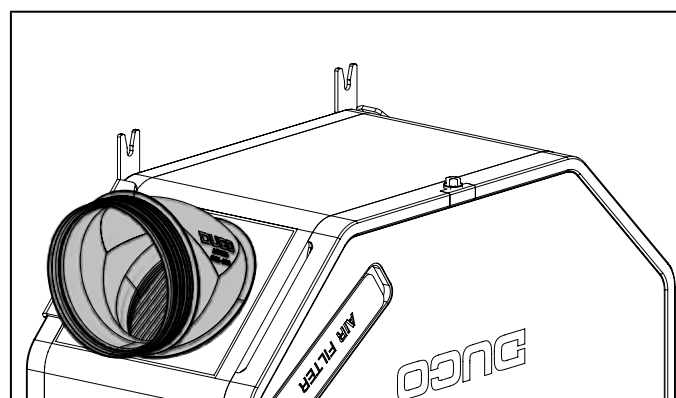
Választható csatlakozók (gumival):

LEÍRÁS	CIKKSZÁM
D160/D160 (M/M) csatlakozóelem illesztékkel	00004724
D180/D160 (M/M) csatlakozóelem illesztékkel	00004725
D160/D160 (M/M) 45°-os csatlakozóelem illesztékkel	00004949

A csatlakozók légmentesen csatlakoztathatók, további rögzítőelemek nélkül.

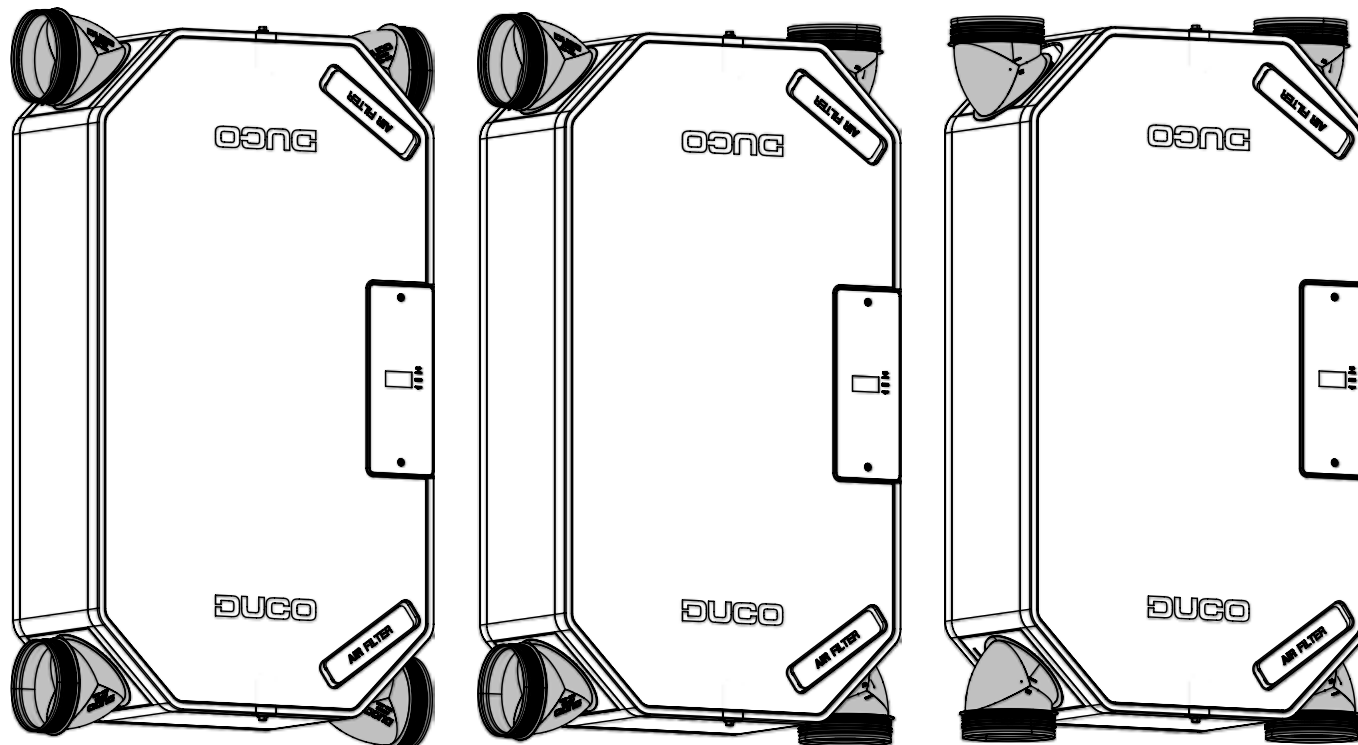


Csúsztassa a csatlakozóelemet az egységbe



Nyomja a csatlakozóelemet az egységbe egészen az ütközőperemig

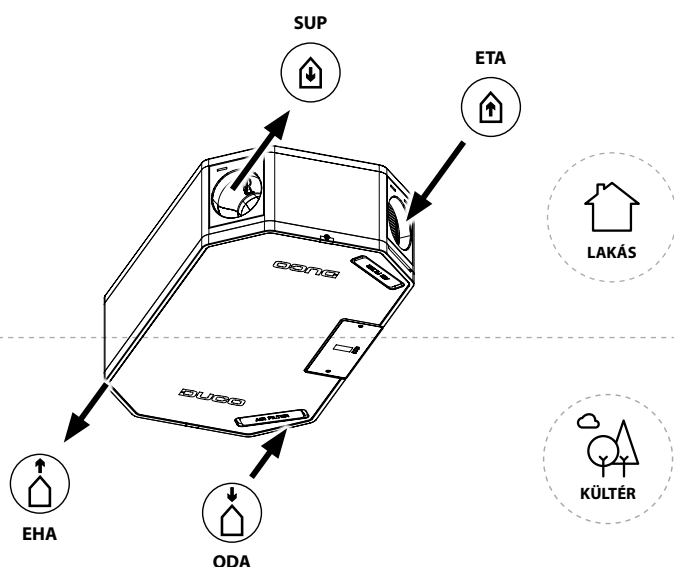
45°-os csatlakozóelemek használatával a levegővezetékek csatlakozásai rugalmasan és személyre szabottan kialakíthatók:



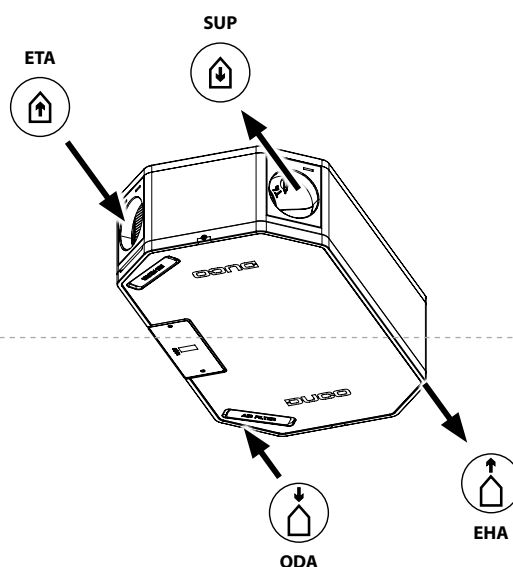
A levegővezetékek csatlakoztatása

A csatornák csatlakoztatásakor választhatja az 1. KONFIGURÁCIÓT és a 2. KONFIGURÁCIÓT is. Ezt a kiválasztást az egység első elindításakor meg kell erősíteni (lásd a 21. oldalt).

1. konfiguráció



2. konfiguráció



Levegővezetékek a LAKÁSBA			Levegővezetékek a KÜLTÉRBE		
	SUP Supply	Levegőellátás az egységtől a lakásba		ODA Outdoor Air	Levegőellátás a kültérből az egységhez
	ETA Extract Air	Levegőelszívás a lakásból az egységhez		EHA Exhaust Air	Levegőtávolítás az egységből a kültérbe

05.E Külső többzónás szelepek (opcionális)

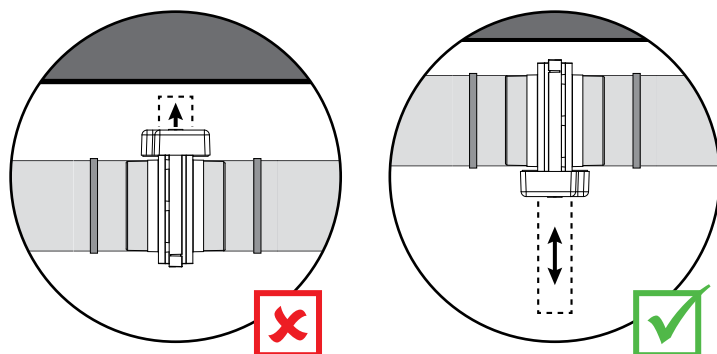
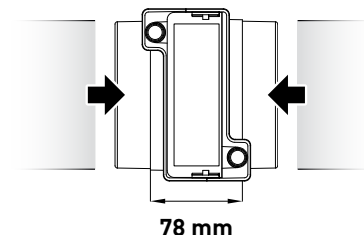
A többzónás szelepek felszerelése

A többzónás szelepeket az ellátó vezetékekre (SUP) szerelik, maximum 4 szelepet. Az alkatrészt 2 csatlakozóperemmel szállítjuk. Rendelkezésre áll a Ø 125 (M) vagy a Ø 160 (M) változat.

A SUP vezetékek elosztásakor az ellenállás csökkentéséhez használjon T- vagy Y-idomot 45° szögben.

Hagyjon 78 mm helyet a két csatorna között és csúsztassa a csatornákat a többzónás szelepházra.

A ház szimmetrikus és bármely irányban felszerelhető. Úgy állítsa be a házat, hogy a többzónás szelep egyszerűen visszahúzható és üzemeltethető legyen.

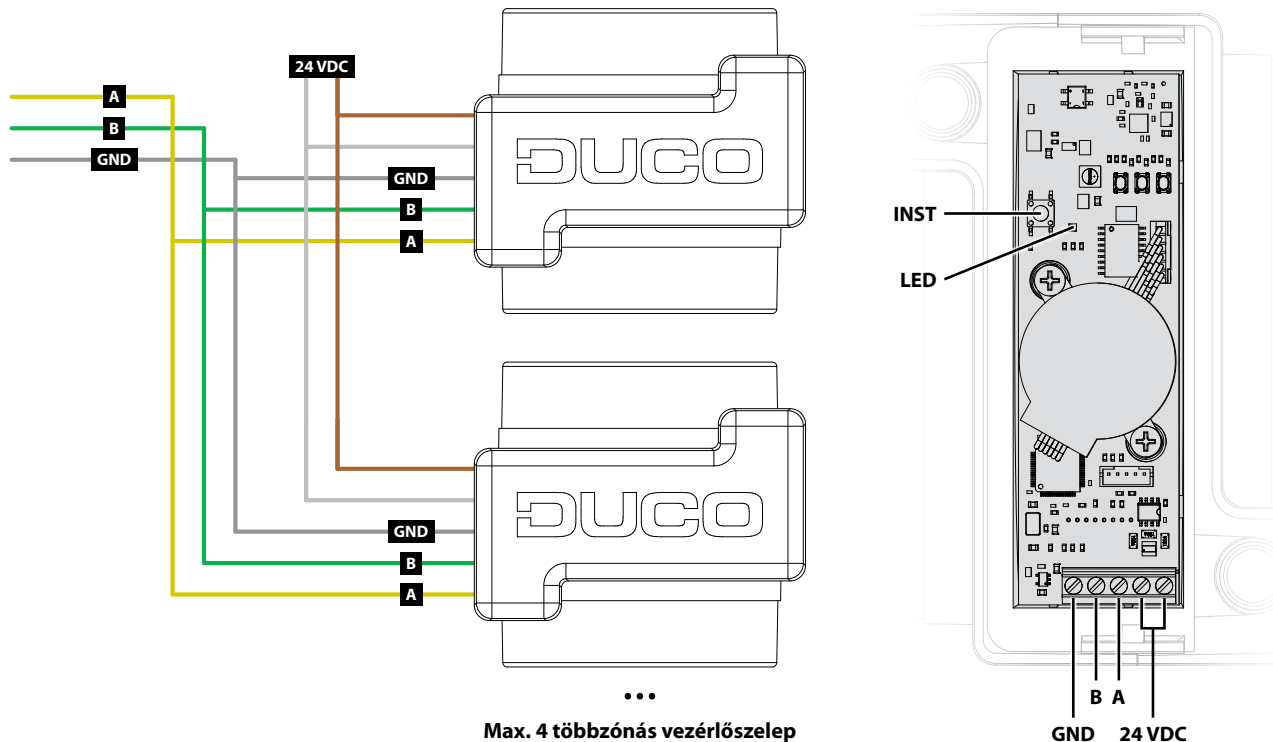


Biztosítson tartókonzolt a szelep mindkét oldalán. Nyomja a vezetéket a házba alumíniumszalag segítségével.



Videós utasítások
www.duco.tv

Bekötés és a többzónás szelepek tápellátása



A DucoBox Energy Sky és a tápegység bekötésére vonatkozó további részletekért lásd a „Bekötési rajz” pontot a 9. oldalon.

05.F Szellőzők

Lehetőleg DUCO szellőzőket használjon, mint a DucoVent Basic, a DucoVent Comfort, a DucoVent Design vagy a DucoVent Premium. Kérjük, hivatkozzon a DUCO szellőzők műszaki adatlapjára vagy a felszerelési utasításokra. A szellőzők beszerelésékor néhány szabály betartása javasolt:

- Győződjön meg arról, hogy az elszívó és ellátó szellőzők legalább 1,5 m-re vannak egymástól, hogy a különböző légáramlatok ne tudjanak érintkezni egymással.
- A szennyeződés elkerülése érdekében nem ajánlott a szellőzőt közvetlenül fal mellé szerelni.
- Az ellenállás csökkentése érdekében csak 125 mm átmérőjű szellőző használatát ajánljuk.
- Maximális elszívott légszállítási sebesség szellőzőnként: 75 m³/óra.
- Maximális befújt légszállítási sebesség szellőzőnként: 50 m³/óra.

06 Üzembe helyezés

06.A A DucoBox Energy Sky elindítása



Az egységet addig nem szabad áram alá helyezni, amíg mindent megfelelően nem csatlakoztatott. Ebbe egyaránt beletartoznak a levegővezeték rendszerek és az elektromos komponensek. A helytelen csatlakoztatás a DucoBox Energy Sky végleges károsodását, vagy akár súlyos személyi sérülést okozhat!

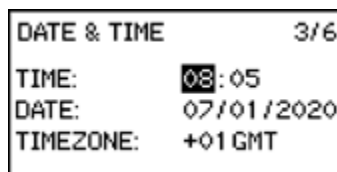
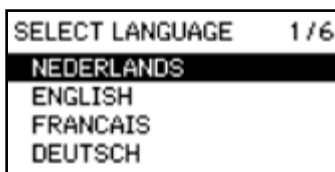
Kapcsolja be a DucoBox Energy Sky tápellátását (csatlakoztassa a tápaljzathoz). A DucoBox Energy Sky első elindításakor meg kell adnia néhány alapvető beállítást. Navigáljon a (▲ és ▼) gombokkal és erősítse meg a kiválasztást az **enter** (■) gomb lenyomásával.

A képernyő tájolása

Úgy válassza meg a képernyő tájolását, hogy az a helyes pozícióban olvasható legyen.

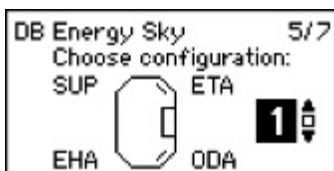


Általános beállítások

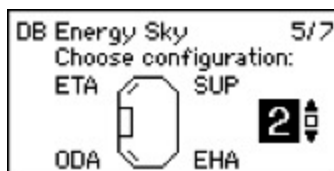


1. KONFIGURÁCIÓ / 2. KONFIGURÁCIÓ 2 beállítás

Az 1. KONFIGURÁCIÓ / 2. KONFIGURÁCIÓ beállítás meghatározza a csatorna csatlakozások funkcióját. Biztosítsa, hogy a kiválasztott beállítás megegyezzen a 19. oldalon leírt csatlakozásokkal.



VAGY



A kondenzátum-elvezető felszerelése

Elhelyezés

A DucoBox Energy Sky egységet mindig úgy kell csatlakoztatni, hogy a csatlakozás oldalon lévő kondenzátum-elvezető a kültérhez csatlakozzon (EHA és ODA). A kijelző a helyes pozíciót mutatja a kiválasztott beállításhoz viszonyítva.

1. KONFIGURÁCIÓ beállítás	2. KONFIGURÁCIÓ beállítás
<p>„Standard” kijelző</p> <p>„Fordított” kijelző</p>	<p>„Standard” kijelző</p> <p>„Fordított” kijelző</p>

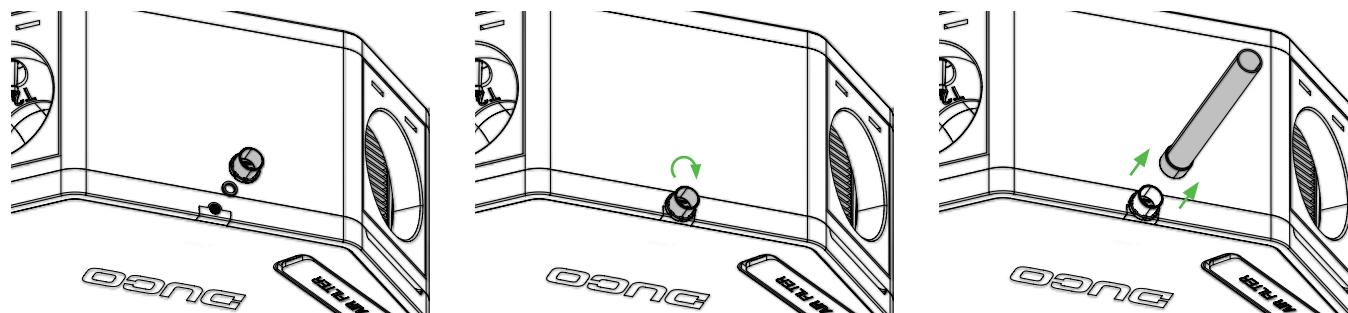
FIGYELEM!

1. A szellőztetőegység kondenzátum-elvezetője és a szifon közti csatlakozásnak 100%-ban légmentesnek kell lennie.
2. Nem szabad 2 szifont egymás után elhelyezni a teljes vízleeresztő rendszeren. Ebben az esetben biztosítson egy nyitott csatlakozást a 2 szifon között.

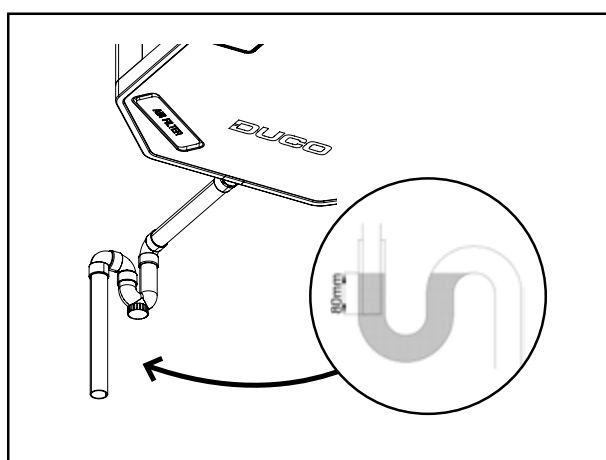
Ha ezek a feltételek nem teljesülnek, a kondenzvíz nem lesz elvezetve, és a szellőztetőegységben marad, amely károsodáshoz és/vagy súlyos elektromos hibához vezethet!

A kondenzátum-elvezető csatlakoztatása

Az egység standard 32 mm-es, ferde végű elvezetővel van felszerelve. A fenti leírás alapján, ez manuálisan felcsavarozható a helyes oldalra. Győződjön meg arról, hogy a mellékelt gumi tömítőgyűrűk fel vannak téve a csatlakozóelemre.



NE ragassa a kondenzátum elvezető csövét a DucoBox Energy Sky csatlakozóeleméhez! Pl. használjon gumihüvelyes csatlakozót. Ha felnyitja az egység fedelét, a kondenzátum elvezető cső így egyszerűen leválasztható. A kondenzátumot fagyásmentesen és enyhe dőléssel kell leengedni. A kondenzátum elvezetőben nem lehetnek éles elhajlások.

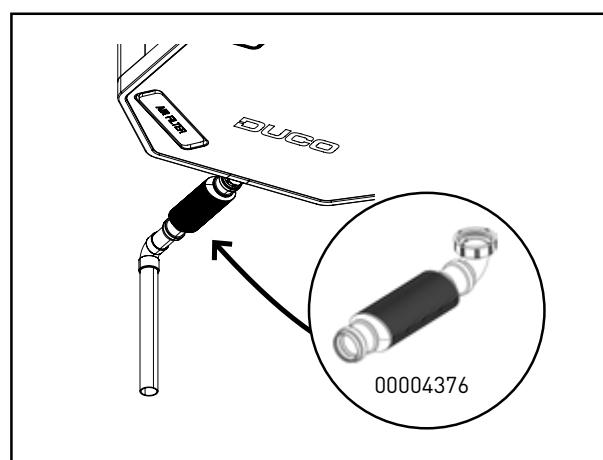


Standard szifon

(a csomag nem tartalmazza)

Standard elzáró szifon használata esetén **egy legalább 80 mm-es víztömítést** kell használni. **Elindítás előtt fel kell tölteni vízzel** a levegőszivárgás, szennyvíz szagok kialakulásának megakadályozása és vízzárás elérése érdekében.

VAGY



Lapos szifon

(a csomag nem tartalmazza)

A DUCO lapos membrán szifon használatát javasoljuk, mivel helytakarékos és kevésbé okozhat levegő szivárgást. „Szárason” telepíthető és előnye az, hogy meleg időjárásban sem szárad ki.

Következő lépések

Ezt követően folytathatja a következő lépésekkel a beszerelés befejezéséhez:

- A vezérlőelemek társítása a DucoBox Energy Sky rendszerhez (az elektromos rendszer telepítéséről lásd: 24. oldal).
- DucoBox Energy Sky levegőoldali kalibrálás (lásd 27. oldal).
- **Időzítőprogram állítható be, ha nincs CO₂ és/vagy páratartalom-érzékelő a rendszerben** (lásd 32. oldal).
- **Opcionális:** beállítások módosítása. A legtöbb esetben a gyári beállítások elégségesek. Azonban lehetséges a beállítások konfigurálása oly módon, hogy a megkerülőszelep és a komfort hőmérséklet megfeleljen a lakók kívánásainak (lásd 31. oldal).

Ezt követően a DucoBox Energy Sky készen áll a használatra. A vezetékek szennyeződésének elkerülése érdekében az egység használata csak akkor ajánlott amikor a helyiséget a lakók használják, hogy az építkezési szakaszból származó por ne juthasson bele az egység vezetékeibe.


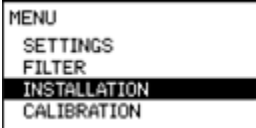
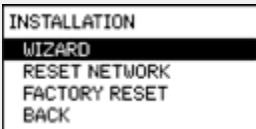
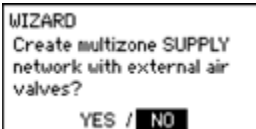
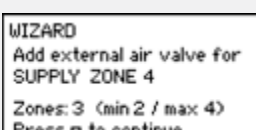
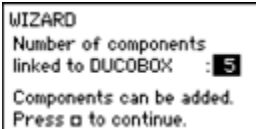
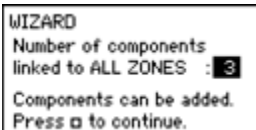
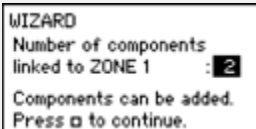
Mi történik áramkimaradás esetén?

Ha megszakad a DucoBox Energy Sky tápellátása, a berendezés megőrzi az összes beállítást. A tápellátás újraindítását követően a DucoBox Energy Sky újra elindul és tovább üzemel. A helyes időt akkor kell beállítani újra, ha a DucoBox Energy Sky berendezés több mint 8 órán (hozzávetőlegesen) át nem kapott tápellátást.








07 Elektromos beszerelés

07.A A komponensek társítása

A vezérlőelemek társítása a DucoBox Energy Sky rendszerhez

<p>1 A speciális üzemmód bekapcsolása:</p> <ul style="list-style-type: none"> • Görgessen le az ADVANCED menüponthoz, és nyomja meg az enter gombot. • Adja meg a 9876 kivitelezői kódot és nyomja meg az enter gombot. 	
<p>2 Lépjen az INSTALLATION menübe.</p>	
<p>3 Indítsa el a WIZARD telepítőt.</p>	
<p>4 A levegőellátást szelepekkel zónákra osztották?</p> <p>3. Ha NEM (YES) -> lépjen a 5. lépéshez 4. Ha NEM (NO) -> lépjen a 6. lépéshez</p>	
<p>5 Regisztrálja a többzónás szelepeket az adott zónaszелеp „INST” gombjának rövid lenyomásával. FONTOS: Ne felejtse el a párosítás sorrendjét. Ez határozza meg a zónák sorrendjét! Az első regisztrált zóna az 1. zóna, a következő a 2. zóna, egészen a maximum 4 zónáig.</p>	
<p>Társítsa a kívánt komponens a rendszerhez. Pl:</p> <p>a) DucoBox Energy Sky zónavezérlés nélkül: összes komponens b) DucoBox Energy Sky zónavezérléssel: csak a nedves helyiségek komponensei (fürdő, WC, konyha, mosókonyha, ...)</p> <p>6 A komponensek társításához röviden nyomja le a komponensek bármely gombját.* A helyes társítást követően a komponens LED-fénye zöld színnel villogni kezd. A társított komponensek számát megjeleníti a kijelző menüjében. Erősítse meg az enter (■) lenyomásával miután az összes komponens társította.</p> <p>* A részletes útmutatót lásd a vezérlőkomponens útmutatójában.</p>	<p>Zónavezérlés nélkül:</p>  <p>Zónavezérléssel:</p> 
<p>Csak zónavezérléses rendszernél: Minden zóna hozzátartozhat például a nappali zónához (nappali, iroda ...) vagy az éjszakai zónához (hálószobák).</p> <p>a) Társítsa a kívánt vezérlőelemeket az 1. zónához. Majd erősítse meg az enter (■) lenyomásával.</p> <p>7 b) Társítsa a kívánt vezérlőelemeket a 2. zónához. Majd erősítse meg az enter (■) lenyomásával.</p> <p>c) Ha 3 zóna van meghatározva: társítsa a kívánt vezérlő komponenseket a 3. zónához. Majd erősítse meg az enter (■) lenyomásával.</p> <p>d) Ha 4 zóna van meghatározva: társítsa a kívánt vezérlő komponenseket a 4. zónához. Majd erősítse meg az enter (■) lenyomásával.</p>	
<p>Ezennel az összes komponens társította. A varázsló futtatásával a későbbiekben további vezérlőkomponenseket társíthat. A korábban társított összes komponens megőrzi a hálózatban.</p>	

LED-kijelzők

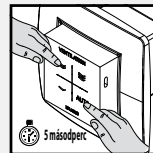
Szín	Villog (telepítési mód)		Folyamatosan világít	Ki
	Lassan villog	Gyorsan villog		
 Piros	<p>DucoBox (szabályzó): A hálózat elérhető. (Ez a LED-kijelzés átmeneti, ezt követően a DucoBox újraindul)</p> <p>Komponensek: Nincs a hálózatban</p> <p>Felhasználói szabályzók (15 másodperc szabályozás után): Hiba a rendszerben (Hibaüzenet bevitelkor)</p>	<p>Komponensek: Jelenleg párosítás alatt áll</p>	<p>Felhasználói szabályzók: Hiba a rendszerben (Hibaüzenet automatikus beállításkor)</p>	<p>Normál üzemelés esetén a DucoBox LED-fénye egy bizonyos idő elteltével az energiatakarékosság érdekében kikapcsol.</p>
 Narancs	<p>Felhasználói szabályzók (15 másodperc szabályozás után): Figyelmeztetés a rendszerben (Hibaüzenet bevitelkor)</p>		<p>Felhasználói szabályzók: Figyelmeztetés a rendszerben (Hibaüzenet automatikus beállításkor)</p>	
 Zöld	<p>Hálózatban</p>	<p>Hálózatban van, további komponensek társítására vár.</p>		
 Sárga	<p>Átmeneti fázis beállításkor (várakozás a nyomásszabályozás kiegyenlítésére)</p> <p>egy regisztrált felhasználói szabályzó/érezkelő beszerelési módban van, de nincs már csatlakoztatva a szabályzóhoz</p>		<p>Indítás (a rendszer beállítása folyamatban van)</p>	
 Fehér			<p>Normál üzemelés</p> <p>A LED-fény fényereje a DucoBox egységen és bizonyos vezérlőkomponenseken az aktuális szellőztetési arányt mutatja (fényes = 100% szellőztetés).</p>	
 Kék	<p>Megjeleníti a komponenst (pl. ha a szabályzón módosításokat végeztek).</p>			
 Magenta	<p>DucoBox (szabályzó): Szoftverfrissítés a Duco Installation App alkalmazással (+ Duco Connectivity Boarddal vagy Duco telepítőkészlettel)</p>		<p>DucoBox (szabályzó): Frissítés befejezve</p>	

07.B Komponensek eltávolítása / cseréje

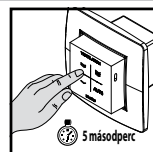
A társított komponensek eltávolítása a hálózatról vagy cseréje csak **a komponens társítását vagy újraindítását követő 30 percen lehetséges**. Az újraindítást a tápellátás rövid leválasztásával végezheti. 30 perc elteltével az eltávolítási és csere műveleteket a rendszer figyelmen kívül hagyja. Ez az **összes komponensre érvényes a 170323 gyártási számtól**.

Komponens eltávolítása

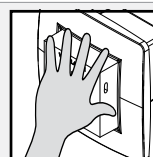
- 1** Kapcsolja be az „Installer mode” módot **a társított felhasználói szabályzó 2 rézsútos gombjának hosszan tartó lenyomásával**. A LED-fény zöld színnel gyorsan villog.



- 2** Nyomjon meg **egyszer és tartson lenyomva** egy gombot az eltávolítani kívánt komponensen az adott komponens eltávolításához a hálózatról. **FIGYELEM: a kapcsolódó komponenseket is eltávolítja a hálózatról.**

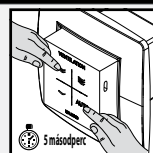


- 3** Kapcsolja ki az „Installer mode” módot a **társított felhasználói szabályzó 4 gombjának egyidejű lenyomásával** (vagy használja a tenyerét az érintőgombos felhasználói szabályzón). A LED-fény színe fehérre vált.

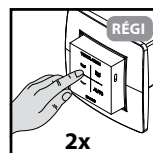


Komponens cseréje

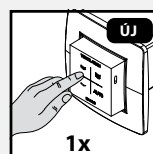
- 1** Kapcsolja be az „Installer mode” módot **a társított felhasználói szabályzó 2 rézsútos gombjának hosszan tartó lenyomásával**. A LED-fény zöld színnel gyorsan villog.



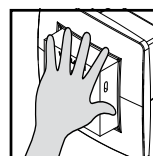
- 2** Nyomja meg röviden **kétszer** a cserélni kívánt komponens gombját.



- 3** **Koppintson egyszer** az új komponens gombjára. Ez utóbbi a hálózat összes beállítását/csatlakozását átveszi.



- 3** Kapcsolja ki az „Installer mode” módot a **társított felhasználói szabályzó 4 gombjának egyidejű lenyomásával** (vagy használja a tenyerét az érintőgombos felhasználói szabályzón). A LED-fény színe fehérre vált.



07.C Tippek

Probléma esetén a hálózat törölhető vagy elvégezhető a DucoBox Energy Sky teljes körű visszaállítása. Ehhez tekintse meg a **INSTALLATION** menü következő funkcióit (csak a speciális üzemmód bekapcsolása után látható, lásd 33. oldal).

- **RESET NETWORK:** eltávolítja az összes társított vezérlőkomponenst a hálózatról.
- **FACTORY RESET:** visszaállítja a teljes rendszert (= DucoBox Energy Sky + társított komponensek) gyári alapbeállításokra. A beállítások elvesznek.

Használja a **DUCO Installation App** alkalmazást a komponensek adatainak leolvasásához.

Soha ne társítson több rendszerhez RF komponenseket egyszerre. Ennek eredményeként nem megfelelő komponenseket társíthat a nem megfelelő rendszerhez, vagy a komponensek kapcsolata megszakadhat.

08 Levegőoldali beállítás

A DucoBox Energy Sky beállítása különböző lépésekre osztható:

1. Az ellátási és elszívási szellőzők előbeállítása
2. A légszállítási sebesség beállítása



A rendszer helyes működéséhez be kell állítani.
Ez biztosítja a lehető legcsendesebb és legenergiahatékonyabb működést.

08.A Szellőzők beállítása

Az elszívó és ellátó szellőzők magas páratartalmú/elhasznált levegő elszívásához vagy friss levegő beszállító vezetékbe szerelhetők. A légellátás és elszívás megfelelő kalibrálásához ezeket a szellőzőket az **adott helyzettől függően** az alábbi táblázat szerint kell beállítani.

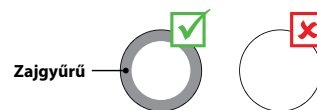


Maximum 50 m³/óra sebesség ajánlott az ellátási szellőzőkhöz a túlzott zaj elkerüléséhez. Ennek megfelelően az magasabb sebesség eléréséhez azt javasoljuk, hogy a légszállítást ossza el több szellőző között.

1. HELYZET: Egy szellőző zónánként	2. HELYZET: Több szellőző zónánként azonos légszállítási sebességgel	3. HELYZET: Több szellőző zónánként eltérő légszállítási sebességgel																
<p>Állítsa az összes szellőzőt teljesen nyitott pozícióra, a kívánt légszállítási sebességtől függetlenül.</p> <p>PÉLDA:</p> <div style="display: flex; justify-content: space-around;"> <div style="text-align: center;"> <p>1. zóna</p> <p>25 m³/ó</p> </div> <div style="text-align: center;"> <p>2. zóna</p> <p>50 m³/ó</p> </div> </div>	<p>Állítsa az összes szellőzőt teljesen nyitott pozícióra, a kívánt légszállítási sebességtől függetlenül.</p> <p>A DucoVent Design szellőzőknél fordítsa el a fedél kúpját teljesen nyitott pozícióba.</p> <p>PÉLDA:</p> <p>50 m³/ó 50 m³/ó</p>	<p>Állítsa be a szellőzőket a kívánt légszállítási sebességnek megfelelően a táblázat szerint.</p> <p>PÉLDA:</p> <p>25 m³/ó + 75 m³/ó</p> <table border="1" data-bbox="957 1388 1476 1736"> <thead> <tr> <th>DucoVent Premium</th> <th>DucoVent Design</th> <th>DucoVent Comfort</th> <th>DucoVent Basic</th> </tr> </thead> <tbody> <tr> <td>0.8 pozíció</td> <td></td> <td>0 pozíció</td> <td>100%-ban nyitva</td> </tr> <tr> <td>5.2 pozíció</td> <td></td> <td>3 pozíció</td> <td>50%-ban nyitva</td> </tr> <tr> <td>3.0 pozíció</td> <td></td> <td>7 pozíció</td> <td>25%-ban nyitva</td> </tr> </tbody> </table>	DucoVent Premium	DucoVent Design	DucoVent Comfort	DucoVent Basic	0.8 pozíció		0 pozíció	100%-ban nyitva	5.2 pozíció		3 pozíció	50%-ban nyitva	3.0 pozíció		7 pozíció	25%-ban nyitva
DucoVent Premium	DucoVent Design	DucoVent Comfort	DucoVent Basic															
0.8 pozíció		0 pozíció	100%-ban nyitva															
5.2 pozíció		3 pozíció	50%-ban nyitva															
3.0 pozíció		7 pozíció	25%-ban nyitva															



Ha DucoVent Design elszívó szellőzőket használ, mindig hagyja legalább a külső gyűrűt a helyén a zajszint csökkentéséhez.



08.B A légszállítási sebesség beállítása

A DucoBox Energy Sky kalibrálási módja a kijelző menüjében aktiválható.



FONTOS, A KALIBRÁLÁS ELŐTT

Zárja be az összes ablakot és ajtót. Biztosítsa a DucoBox Energy Sky összes vezetéknyílása teljesen le van zárva, a DucoBox Energy Sky fedele is le van zárva, ha van ilyen, és a többzónás szelepek fedelei megfelelően fel vannak szerelve! Kerülje a légszivárgást a szellőztető vezetékeknél. Nyissa ki a különböző zónák közötti beltéri ajtókat.

A DucoBox Energy Sky kalibrálása

1

A speciális üzemmód bekapcsolása:

- Görgessen le az **ADVANCED** menüponthoz, és nyomja meg az **enter** gombot.
- Adja meg a **9876** kivitelezői kódot és nyomja meg az **enter** gombot.

ADVANCED
Enter code:
9876


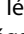
Az elszívó szellőzők beállítása

2

Görgessen le a **CALIBRATION** → **WIZARD** menüponthoz és nyomja meg az enter gombot. Elindul a DucoBox Energy Sky kalibrálás üzemmód. Ne kezdje el a manuális kalibrálást amíg nem látja az üzenetet a kijelzőn és kövesse a képernyőn megjelenő utasításokat. Kérés esetén adja meg az egyes zónák légszállítási sebességét.

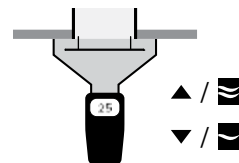
CALIBRATION
WIZARD
CALIB BY CODE
BACK

3

Az „**Adjust the supply vents**” lépésben válassza ki a legmagasabb légszállítási sebességgel és ellenállással rendelkező vezetékét, és egy nyomáskiegyenlített légáramlásmérő segítségével mérje meg a légszállítás sebességét ennél a szellőzőnél. Ha a sebesség túl nagy vagy túl kicsi, a DucoBox Energy Sky nyílógombjainak segítségével módosíthatja. A felhasználói szabályzó típusától függően ezt megteheti az  (csökkentés) és  (növelés) gombokkal a társított felhasználói szabályzón. Állítsa be a légszállítási sebességet a kívánt légszállítási sebesség eléréséhez az adott szellőzőnél. A légszállítási sebesség a szellőzőnél állítható be.

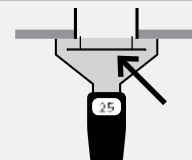
MEGJEGYZÉS: A rendszernek a stabil üzemeléshez körülbelül tíz másodpercre van szüksége, ha módosítja a légszállítási sebességet a DucoBox Energy Sky gombjai, a felhasználói szabályzó segítségével vagy a szellőző módosításaival. A rendszer jelzi a stabil kalibrálás elérését. A rendszer jelzi a stabil kalibrálás elérését. A légszállítási sebesség nem mérhető helyesen amíg ez az idő el nem telt.

WIZARD 2/3
Adjust all **supply** valves.
Press ▲ or ▼ to change the
pressure: 95Pa (57%)
Wait until stable...



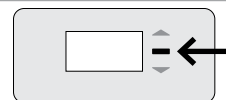
4

Ekkor folytathatja a fennmaradó ellátási szellőzővel. **A többi szellőző légszállítási sebességét kizárólag a szellőzőknél szabad beállítani.** A szellőzők módosítása nem módosítja a korábban beállított szellőzők beállításait.



5

Ha az összes ellátószelepet beállította, nyomja meg az **enter gombot** (■) a DucoBox Energy Sky egységen, vagy megerősítheti a felhasználói szabályzó **AUTO - button** gombjának hosszú lenyomásával.



Az elszívó szellőzők beállítása

6

Ismételje meg az **3** - **5** lépéseket az összes **elszívó** szellőztetőnél.

WIZARD 3/3
Adjust all **extract** valves.
Press ▲ or ▼ to change the
pressure: 77Pa (52%)
Wait until stable...

08.C Ellenőrzés

A kalibrált légszállítási sebességek az adott szellőzőnél ellenőrizhetők, a beállítás és kalibrálás elvégzése után. Az elvégzéséhez lépjen **speciális üzemmódba** (lásd 33. oldal) és válassza a „**CALIBRATION** → **VERIFY HIGH LEVEL**” menüpontot. A DucoBox Energy Sky a megadott szellőztetési beállításon 30 percig szellőztet.

08.D Kalibrálási adatok másolása sorozatos felépítéshez

A DucoBox Energy Sky rendelkezik a „**Calib by Code**” funkcióval, amely lehetővé teszi a kalibrálási adatok átmásolását egy másik egységre. Ez **azonos háztartási egységekből és berendezésekből** álló projektek esetén hasznos. Ebben az esetben csak egy egységen kell a kalibrálási eljárást elvégezni. A másik egység átveszi az első egység kalibrálási beállításait a kalibrálási kód átmásolásával.

A kalibrálási adatok átmásolása egy másik egységre

1 Ellenőrizze az összes szelep **azonos** lezárását (előbeállítás + finomhangolás) az összes telepítésnél.

2 A speciális üzemmód bekapcsolása:

- Görgessen le az **ADVANCED** menüponthoz, és nyomja meg az **enter** gombot.
- Adja meg a **9876** kivitelezői kódot és nyomja meg az **enter** gombot.

ADVANCED
Enter code:
9876

3 A kalibrált egységen lépjen a **CALIBRATION** → **CALIB BY CODE** → **GET CODE** menüponthoz és írja le ezt a kódot.

GET CODE
Calibration code:
285081072

4 A kalibrálni kívánt egységen lépjen a **CALIBRATION** → **CALIB BY CODE** → **ENTER CODE** menüponthoz és adja meg a kódot.

ENTER CODE
Enter Calibration code:
285081072

5 A rendszer jelzi a kalibrálás befejezését. Ez néhány percet igénybe vehet. Ha az egység nem tudja a kalibrálást sikeresen elvégezni (például hibás kód vagy telepítési eltérések miatt), a felhasználó a két nyíl gomb egyidejű lenyomásával törölheti a kalibrálást.

CALIB BY CODE
Calibration complete

A DUCO azt javasolja, hogy ellenőrizze a kalibrált légszállítási sebességet a kalibrálás után (lásd az „Ellenőrzés” pontot a 29. oldalon).

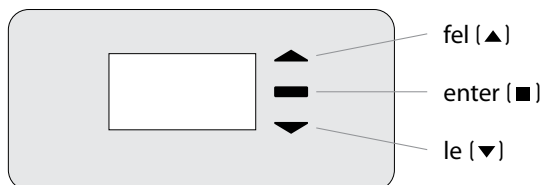
09 Kijelző menü

A DucoBox Energy Sky egy grafikai kijelzővel rendelkezik, amely lehetővé teszi az egység összes szükséges paraméterének egyszerű beállítását. A beállítások és a kalibrálás az ingyenes Duco Installation App alkalmazással is elvégezhető, ha van Duco Connectivity Board (vagy ha rendelkezik Duco telepítőkészlettel).

09.A Kijelző áttekintése és használata

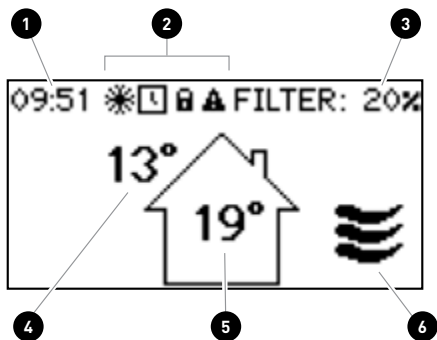
Működés

A DucoBox Energy Sky kijelzőjén 3 gomb található: **fel** (▲), **le** (▼) és **enter** (■). A nyílombokkal görgethet a menüben. Ha a kijelzőt normál üzemmódban nem használják, 1 perc elteltével kikapcsol. A bekapcsoláshoz nyomja meg a kijelző bármely gombját. A menü megtekintéséhez nyomja meg az **enter** (■) gombot.



Kezdőlap

A kijelző a DucoBox Energy Sky elindításakor folyamatosan világít mindaddig, amíg a kalibrálás befejeződik. Ekkor a következő főképernyő látható:







A kép a rendszer aktív pozícióját mutatja (csak ha az „UNIT CONTROL” aktív). A(z) 31 oldalon lásd a további részleteket.

1	Idő
2	Szimbólumok ❄️ A fagyvédelem aktív (lásd a 33. oldalt) 📅 Az időprogram aktív (lásd a 32. oldalt) 🔒 A menü speciális üzemmódban van (lásd a 33. oldalt) ⚠️ Hiba történt. Előfordulhat, hogy a rendszer nem működik megfelelően.
3	Szűrő állapota • 100% = új szűrő • 0% = cserélje ki a szűrőt
4	Kültéri hőmérséklet
5	Beltéri hőmérséklet
6	Szellőztetési pozíció A kép a rendszer aktív pozícióját mutatja (csak akkor, ha a „CONTROL ON DEVICE” aktív), további információk a 31. oldalon.

09.B A szellőztetési pozíció módosítása

A szellőztetési pozíció a kijelző menüben, vagy egy vagy több vezérlő segítségével módosítható (opcionális). A kijelző menü és bármely külső vezérlő mindig ugyanazt a pozíciót mutatja.

Szellőztetési pozíciók

	Automatikus beállítás (ajánlott) A rendszer alacsony fordulatszámon szellőztet és csak akkor gyorsul fel, ha szükséges. Ez garantálja a lehető leggazdaságosabb üzemelést. A gyorsulás a CO ₂ és/vagy páratartalom mérése alapján történik (ha van érzékelő beszerelve), vagy előre beállított időzített program alapján (lásd a 32. oldalt).
	Alacsony A rendszer a maximális kapacitás 10%-án szívja el az elhasznált levegőt.
	Közepes A rendszer a maximális kapacitás 50%-án szívja el az elhasznált levegőt.
	Magas A rendszer a maximális kapacitás 100%-án szívja el az elhasznált levegőt.

A szellőztetési pozíció módosítása az egységnél

A DucoBox Energy Sky lehetőséget nyújt a szellőztetési pozíció megtekintésére és módosítására a kijelző menüben. Ebből a célból a következő beállítást kell aktiválni: **SETTINGS** → **CONTROL ON DEVICE** (standard = **ON**). Ha ez az opció aktív, a főképernyő megjeleníti a szellőztetési pozíciót (lásd 30. oldal) és a nyíl gombok segítségével (▲ / ▼) módosítható a szellőztetési pozíció. Nyissa meg a menüt az **enter** (■) megnyomásával.

Az egységen kiválasztott szellőztetési pozíció végleges (lila színnel jelölve a „Vezérlésben”) mindaddig, amíg a felhasználó másik pozíciót aktivál. Az átmeneti manuális pozíciók beállításához vezérlő szükséges. A DUCO az **AUTO** pozíciót javasolja az optimális és energiatakarékos üzemelés eléréséhez.

09.C A lakók beállításai

A következő beállításokat a helyiségben tartózkodó személy módosíthatja:

Dátum és idő

A kivitelező által végzett kezdeti telepítéskor a dátumot és időt helyesen kell beállítani. A DucoBox Energy Sky egységek áramkimaradás után is több óráig megőrzik a beállított dátumot és időt. Ha a dátumot és időt mégsem állították be helyesen, ezek manuálisan a menüben módosíthatók.

Ha a DucoBox Energy Sky egység Duco Connectivity Boarddal van felszerelve, és a DucoBox Energy Sky interneteléréssel rendelkező számítógéphez van csatlakoztatva, akkor a dátum és idő automatikusan szinkronizálni fog. Ettől eltérő esetben a dátum és idő a következő módon állítható be.

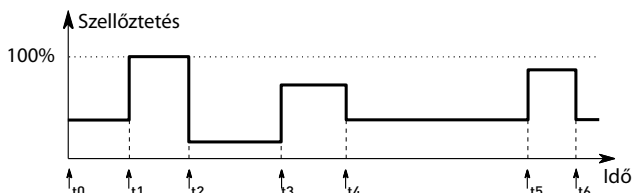
A dátum és idő beállítása

1	Lépjen a SETTINGS → DATE & TIME menüpontra.
2	Módosítsa az órát a ▲ vagy ▼ gomb lenyomásával és nyomja meg az enter (■) gombot a megerősítéshez.
3	Módosítsa a percet a ▲ vagy ▼ gomb lenyomásával és nyomja meg az enter (■) gombot a megerősítéshez.
4	Ugyanezzel az eljárással módosítsa a napot, hónapot, évet és időzónát. Ezennel beállította a helyes dátumot és időt.

Időzített program

A szellőztetőegység egy előre beállított programra időzíthető. Ez akkor hasznos, ha nincs CO₂- és/vagy páratartalom-érzékelő szerelve a szellőztetőrendszerbe. Az időzített programmal a DucoBox Energy Sky a program szerint növeli vagy csökkenti a lakás szellőzését. Az időzített programot a felhasználó a DucoBox berendezésen a következő eljárással módosíthatja.

Az időzített program alapbeállítás szerint ki van kapcsolva.



Megkerülőszelep

A rendszer részlegesen vagy teljesen kikapcsolja a hővisszanyerést, ha a lakás hőmérséklete túl magasra emelkedik, például a napsütés miatt a forró nyári időszakokban. Ebben az esetben a megkerülőszelep a lakásból elszívott levegővel részlegesen vagy teljesen megkerüli a hőcserélőt. Ezáltal a friss kültéri levegőt nem melegíti fel a meleg, elhasznált beltéri levegő. A lakásba szállított viszonylag hűvösebb kültéri levegőt a beltéri levegő lehető legalacsonyabb hőmérsékletre hűtésére használja, egészen a kívánt hőmérséklet eléréséig.

Alapértelmezés szerint az automatikus megkerülő üzemmód standard beállítás szerint aktívulva van, de manuálisan is beállítható.

Automatikus üzemmód (ajánlott)

A megkerülőszelep fokozatosan nyit ha a lakásban lévő hőmérséklet túl magasra emelkedik és a kültéri hőmérséklet alacsonyabb a beltéri hőmérsékletnél. A szállított friss levegő hőmérséklete alacsonyabb mint a beltéri hőmérséklet legfeljebb 1 °C-kal, ami fokozatosan lehűti a lakás hőmérsékletét anélkül, hogy kellemetlen hűvös érzést keltene.

A megkerülőszelep manuális beállítása

Szükség esetén a felhasználó manuális nyitással vagy zárással kapcsolhatja az automatikus megkerülő üzemmódot.

Az időzített program módosítása

- 1 Lépjen a **SETTINGS** → **PROGRAM** menüpontra.
- 2 Válassza a **(Mon-Fri + Sat-Sun vagy Mon-Sun)** üzemmódot, az alapbeállítás a **Mon-Fri + Sat-Sun** üzemmód.
- 3 Válassza ki a hét kívánt időszakát.
- 4 Új időpont (legfeljebb 8) hozzáadásához a programhoz válassza az **ADD** opciót.
- 5 Adja meg a kívánt időt és szellőztetési szintet a ▲ és ▼ nyílombokkal. Erősítse meg az **enter** (■) lenyomásával.
- 6 Adjon hozzá további időpontokat.
- 7 Válassza a **BACK** opciót a menüből való kilépéshez és egy másik időtartam vagy zóna kiválasztásához.
- 8 A menüből a ▲ és ▼ gombok teljes egyidejű lenyomásával léphet ki.

Megkerülőszelep beállítások

SETTINGS	
BYPASS	
STATUS	(tájékoztatás)
A jelenlegi megkerülőszelep állapot. 0%: megkerülő lezárva (= a hőcserélő aktív) 100%: megkerülő nyitva (= nincs hőcsere)	
MODE	
AUTO (= standard): automatikus üzemmód a mért hőmérséklet és komfort hőmérsékletbeállítás alapján OPEN : nincs hőcsere SHUT : folyamatos hőcsere	
ADAPTIVE	
Ha a MODE = AUTO és ADAPTIVE = ON , a rendszer az intelligens hőmérsékletszabályozás segítségével automatikusan megkeresi a legkellemesebb hőmérsékletet. A rendszer a kültéri hőmérséklet és az évszak alapján beállítja a kívánt beltéri hőmérsékletet.	
COMFORT TEMPERATURE	
Az AUTO üzemmódban a rendszer üzemelése ezen komfort hőmérséklet elérését célozza a lakásban. Standard: 21,5 °C	

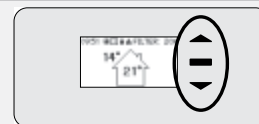
* Csak az első indításkor, ha az ország kiválasztásakor a „Hollandia” (the Netherlands) opciót választották.

09.D Speciális beállítások

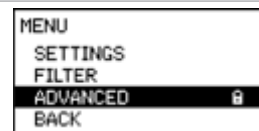
A kivitelezőknek szánt menük eléréséhez mindössze a speciális üzemmódot kell bekapcsolni. Ha a speciális üzemmód aktív, további elemek jelennek meg a menüben, amelyek lehetővé teszik a berendezés üzembe helyezését.

A speciális üzemmód bekapcsolása

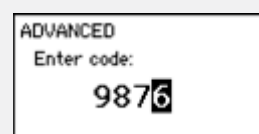
1 Nyomja meg **bármely gombot** a DucoBox Energy Sky kijelzőjén.



2 Görgessen le az **ADVANCED** menüponthoz. A menüpont mellett látható lakat jelzi a speciális üzemmód zárolását. Nyomja meg az **enter** gombot.



3 Adja meg a **9876** kivitelezői kódot és nyomja meg az **enter** gombot. Ezután további elemek érhetők el a menüben. A kijelző menüpont mellett látható lakat (🔒) jelzi a speciális üzemmód zárolását.



A menü 30 perc inaktivitást követően vagy a DucoBox Energy Sky újraindítása után kilép a speciális üzemmódból. A speciális üzemmód manuálisan is lezárható a **CLOSE ADVANCED** paranccsal.

Fagyvédelem

Alacsony kültéri hőmérséklet esetén előfordulhat, hogy a kifújt levegő nedvességtartalma a hőcserélőben kondenzálódik. A DucoBox Energy Sky a kondenzátum elfagyását megakadályozó mechanizmussal rendelkezik. Az egység úgy módosítja a légszállítási sebességet, hogy megakadályozza az elfagyást (= átmeneti kiegyenlítő módszer).

A fagyvédelem működésekor a fagy szimbólum (❄️) megjelenik a kijelzőn.

A fagyvédelem nem kapcsolható ki.

Mi történik elfagyás esetén?

Ha a beépített fagyvédelmi mechanizmusok ellenére a DucoBox Energy Sky egy rendkívüli esetben mégis elfagy, az erre vonatkozó információ megjelenik a kijelzőn. A DucoBox Energy Sky ideiglenesen, 8 órán át kikapcsolja az összes szellőztetési funkciót, majd ezután próbálható meg a szellőztetés újraindítása. Ha az elfagyás továbbra is fennáll, a szellőztetést véglegesen lekapcsolja. Ebben az esetben, amikor az egység teljes mértékben kiolvadt, a lakónak ki kell húzni az egység csatlakozódugóját, majd újra be kell dugni azt a szellőztetés újraindításához.

Fagyvédelmi beállítások

SETTINGS	
FROST PROTECTION	
STATUS	(tájékoztatás)
STANDY-BY: a fagyvédelem készenlétben	
ACTIVE: a fagyvédelem működésben	

09.E Menüstruktúra

Az alábbi grafikon a DucoBox Energy Sky összes menüjét tartalmazza. A zárral (🔒) ellátott menüpontok csak a kivitelező számára láthatók a **9876** kivitelezői kód megadása után.

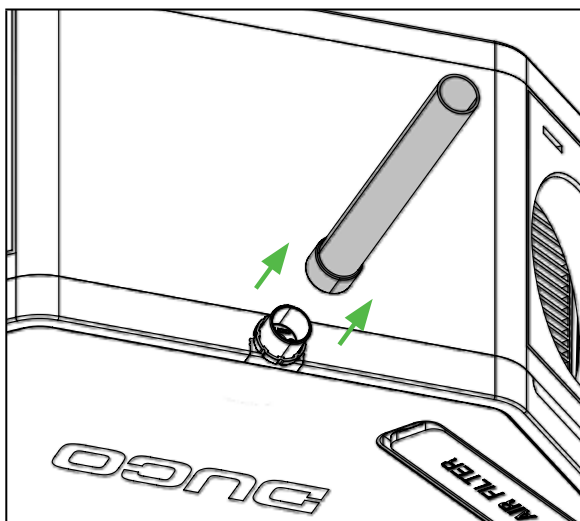
Az alábbi grafikon a DucoBox Energy Sky szoftververziótól függően eltérő lehet.

INFO	
TEMPERATURE SENSORS (tájékoztató)	A DucoBox Energy Sky 4 hőmérséklet-érzékelővel rendelkezik, amelyek a hőmérsékletet mérik az egyes vezetékcsatlakozásoknál. A hőmérséklet-érzékelők értékei tájékoztató jellegűek.
PRESSURE SENSORS 🔒 (tájékoztató)	A berendezésben mért nyomás az atmoszférához viszonyított érték. Ezek az értékek a rendszerkalibrálás teljesítményére vonatkozóan nyújtanak tájékoztatót.
BOX SENSORS 🔒 (tájékoztató)	A páratartalom-érzékelő által mért értékek.
ERROR LIST	Hibaüzenetek és figyelmeztetések áttekintése.
DUCO SERIAL NUMBER (tájékoztató)	A DucoBox sorozatszáma
SOFTWARE VERSION (tájékoztató)	A DUCO-val folytatott kommunikáció során kérhetik a DucoBox Energy Sky berendezés szoftververzió állapotának megadását. Kérjük, tartsa kéznél ezt a számot az ilyen kommunikációhoz.
SOFTWARE UPLOAD	A hálózat összes komponensére szoftverfrissítés tölthető le a DucoBox egységgel. A „Szoftverfrissítés” rész használható a komponensek frissítési állapotának ellenőrzéséhez.
SERVICE CODE	A kód alapján a DUCO szervizcsapat leolvashatja a szellőzőrendszer és a társított komponenseinek összetételét.
UNIT INFO (tájékoztató)	A DUCO-val folytatott kommunikációban meg kell adnia olyan adatokat, mint a helyes név, típus, ország beállítások.
FILTER	
FILTER STATUS	Hátralévő szűrő üzemi élettartam.
REPLACE FILTERS	Lépcsőenkénti útmutató a szűrők cseréjéhez.
FILTER CLEANING	Lépcsőenkénti útmutató a szűrők tisztításához.
FILTER LIFETIME 🔒	Szabja személyre a szűrőcsere intervallumát 90, 180, 270 vagy 360 napos beállítással.
CALIBRATION 🔒	
WIZARD 🔒	Futtassa a varázslót a légszállítási sebesség helyes beállításához.
VERIFY HIGH LEVEL 🔒	A rendszert átmenetileg magas szintre kapcsolja a beállított légszállítási sebességek ellenőrzéséhez. Csak akkor aktív, ha a beállítást elvégezték.
CALIB BY CODE 🔒	Egy meglévő rendszer beállításának másolásához egy kód kérhető vagy beolvasható.
ADVANCED / CLOSE ADVANCED 🔒	Aktiválja / kapcsolja ki a speciális üzemmódot a zárral (🔒) ellátott funkciók megjelenítéséhez / elrejtéséhez.

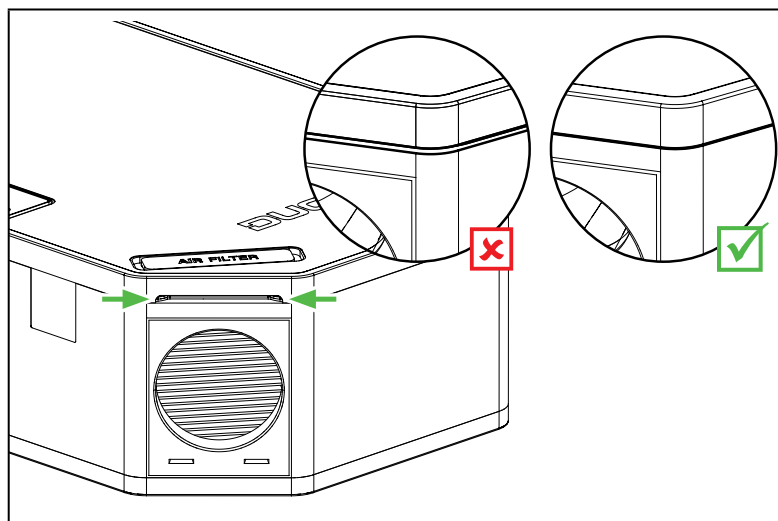
SETTINGS	
COMFORT TEMPERATURE	A DucoBox Energy Sky a lakás hőmérsékletét a beállított értéken tartja. A DucoBox Energy Sky egy intelligens algoritmussal is rendelkezik, amely a kültéri hőmérséklettől függően automatikusan módosítja a komfort hőmérsékletet. Ezáltal a lakásban a lehető legkomfortosabb hőmérsékletet tartja fenn. A zónavezérléssel minden zónához külön hőmérséklet állítható be.
CONTROL ON DEVICE	A szellőztetési pozíció a kijelző menüben módosítható
PROGRAMME	A szellőztetőegység egy előre beállított programra időzíthető. Ez alapján meghatározott időpontokban növelheti vagy csökkentheti a lakás szellőztetését.
BYPASS	A DucoBox Energy Sky egy teljesen automatikus megkerülőszeleppel rendelkezik. Ez lehetővé teszi a lakás lehűtését a kívánt komfort hőmérsékletre a nyári éjszakák során. A felhasználói komfort növelése érdekében a megkerülőszelep átmenetileg vagy véglegesen is kikapcsolható.
DATE & TIME	A DucoBox Energy Sky egy beépített órával rendelkezik, amely az időalapú vezérléshez szükséges.
LANGUAGE	A menü nyelve a felhasználó preferenciája szerint módosítható. A következő nyelvek érhetők el: holland, angol (standard), francia és német.
SCREEN ORIENTATION	Megjeleníti a képernyő beállított „Tájékoztató” paraméterét. A képernyő leolvasási iránya a „STANDARD” és „FORDÍTOTT” opciók közül választható ki.
LAN SETTINGS	Platform a LAN-beállítások megadásához. Csak akkor aktív, ha a Duco Connectivity Board csatlakoztatva van, ÉS pozitív válasz érkezik az IP-cím lekérésre.
MODBUS 🔒	Platform a Modbus-beállítások megadásához. Csak akkor aktív, ha a Duco Connectivity Board csatlakoztatva van, ÉS pozitív válasz érkezik a Modbus-cím lekérésre.
CONFIG 🔒	Egyéb beállítások.
FROST PROTECTION 🔒	A fagyvédelem állapota: STAND-BY vagy ACTIVE . Lásd 33. oldal. További beállítások, mint HEATER AUTO vagy OFF HEATER EXT (előmelegítő) ABSENT vagy PRESENT
NIGHTBOOST 🔒	Az éjszakai boost funkció beállításainak aktiválása vagy kikapcsolása.
BUILDING TYPE* 🔒	Beállítás kiválasztása HOUSE (földelt) vagy FLAT (nem földelt).
INSTALLATION 🔒	
WIZARD 🔒	Futtassa a varázslót a rendszer komponenseinek társításához.
RESET NETWORK 🔒	Eltávolítja az összes társított vezérlőkomponenst a hálózathoz.
FACTORY RESET 🔒	Visszaállítja a teljes rendszert (= DucoBox Energy Sky + társított komponensek) gyári alapbeállításokra. A beállítások elvesznek.

10 Karbantartás és szerviz

További részletekért, kérjük, tekintse meg a karbantartási útmutatót a www.duco.eu oldalon és a duco.tv oldalon elérhető videókat.



A fedél eltávolítása előtt először válassza le a kondenzátum elvezetőt a csatlakozóelemről.



A DucoBox Energy Sky fedele csavarok nélkül van felszerelve, ezért kézzel felnyitható. A 2 szűrőfedél mellett található egy mélyedés a fedélen, amely megkönnyíti a kinyitást.

A fedél lezárásakor nyomja azt a ház felé annak teljes kiterjedésében. Nem szabad hézagnak lenni a két alkatrész illesztési pontjánál.



A kondenzátum elvezető újracsatlakoztatása előtt ellenőrizze, hogy légmentesen van felszerelve!

Üzemelési problémák felhasználóként:

Vegye fel a kapcsolatot a kivitelezőjével. Tartsa kéznél a termék sorozatszámát.

Üzemelési problémák kivitelezőként:

Kérjük, lépjen kapcsolatba a DUCO forgalmazójával. Tartsa kéznél a termék sorozatszámát.

A sorozatszám a DucoBox Energy Sky tetején található matricán olvasható vagy megtekinthető a kijelző **INFO - DUCO SERIES NUMBER** menüpontjában.

Hibakód-kezelés

Hibák (**ERROR**) vagy figyelmeztetések (**WARNING**) esetén a következő ikon jelenik meg az egység kijelzőjén

Az üzenetek megtekinthetők a kijelző menü **INFO – ERROR LIST** menüpontjában. A kódok és kapcsolódó eljárások áttekintése a www.duco.eu oldalon található.

A kijelző menüben a **SETTINGS-CONFIG-DUCOBOX ENERGY-UC ERROR MODE** menüpontban kiválasztható a hibák vagy figyelmeztetések megjelenítésének vezérlőelve a kapcsolt érzékelők és/vagy vezérlők alapján. A következők közül választhat:

- **DISABLED:** nincs aktiválva - nincs hibaüzenet a kapcsolt érzékelőktől vagy vezérlőktől. Ekkor a hibakódokat a felhasználó csak a kijelzőmenüben jelenítheti meg.
- **ON_INPUT:** az **ERROR** vagy **WARNING** esetében, bekapcsoláskor egy piros vagy narancs LED villog néhány másodpercig a kapcsolódó érzékelőn (kivéve a vezérlő nélküli érzékelők) vagy a felhasználói szabályzón (kivéve az akkumulátoros működésű vezérlőket). Ez egészen a hibakód kezeléséig aktív marad.
- **AUTO:** a **ERROR** vagy **WARNING** esetén egy piros vagy narancs LED jelenik meg az összes kapcsolt érzékelőn vagy vezérlőn (kivéve az akkumulátoros működésű vezérlőket). A LED egészen a hibakód kezeléséig aktív marad.

A szűrő tisztítása/cseréje

A szűrő tisztításához vagy cseréjéhez kövesse a varázsló lépéseit a kijelzőn:

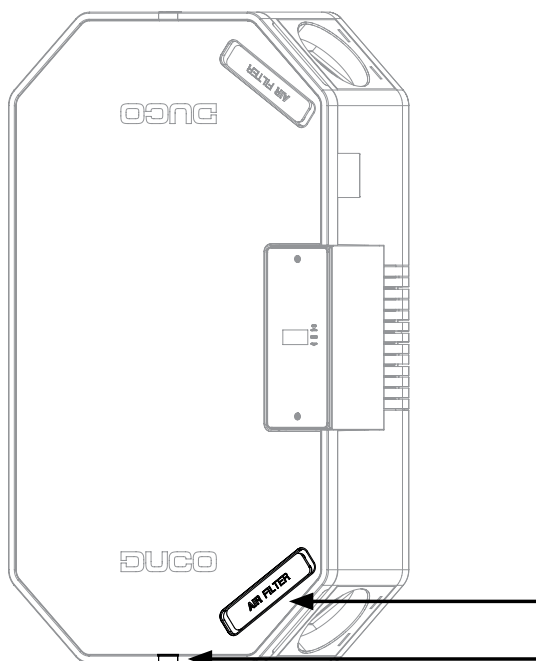
- SETTINGS - FILTER - CLEAN FILTER
- SETTINGS - FILTER - REPLACE FILTER



A DUCO szűrők gyártásakor az volt a cél, hogy a lehető legkedvezőbb hatással legyenek a hatékonyságra és az energiafogyasztásra. A nem DUCO által gyártott szűrők használata negatív hatással lehet az energiafogyasztásra, akusztikára,...

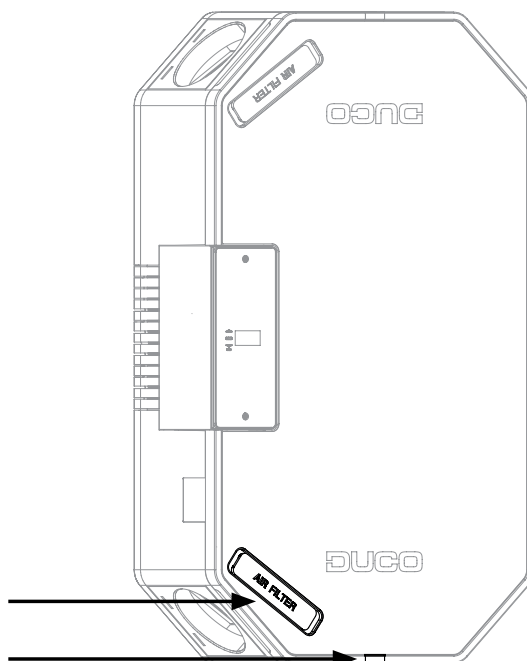
A Durva 65%/ ePM1 55% szűrőkészlet használatakor az ePM1 55% szűrőt az ellátási oldalon (SUP) kell felszerelni. Figyeljen az egység verziójára (1. konfiguráció vagy 2. konfiguráció) - ld. az ábrát.

1. konfiguráció

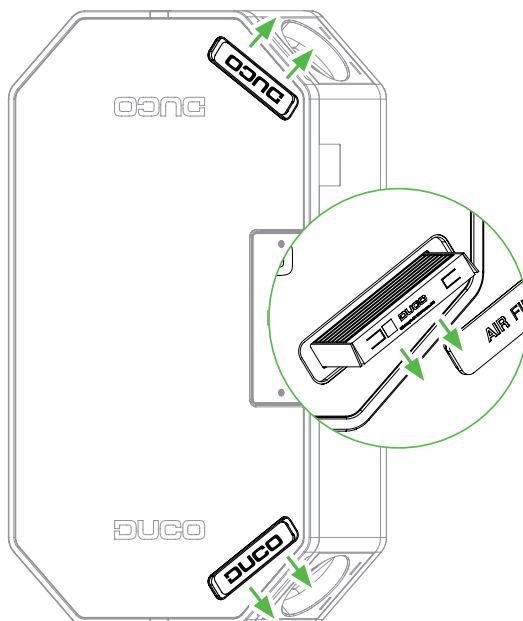


2. konfiguráció

ePM1 55% szűrő
elvezetés



A szűrők tisztításakor vagy cseréjekor javasoljuk, hogy mindig ugyanabban az irányban tegye vissza a szűrőket a szellőzőegységbe. Győződjön meg arról, hogy a szűrőn lévő DUCO logó mindig a csővég olvasási irányának megfelelően legyen pozicionálva.



11 Jótállás

A DucoBox és Duco szellőztetőrendszerek összes jótállási feltétele megtalálható a DUCO weboldalon.

A DUCO forgalmazónak az összes panaszt jelentenie kell a DUCO-nak a probléma egyértelmű leírásával és a kiszállított termékekre vonatkozó megrendelő/számla számának megadásával. Ehhez, kérjük, töltsse ki a DUCO weboldalon található panasz regisztrációs űrlapot, feltüntetve a sorozatszámot és küldje el a service@duco.eu címre.

12 Szabályozás

A termékkártya, EC megfelelési nyilatkozat és energiacímkek megtekinthetők és letölthetők a www.duco.eu oldalon.

DUCO