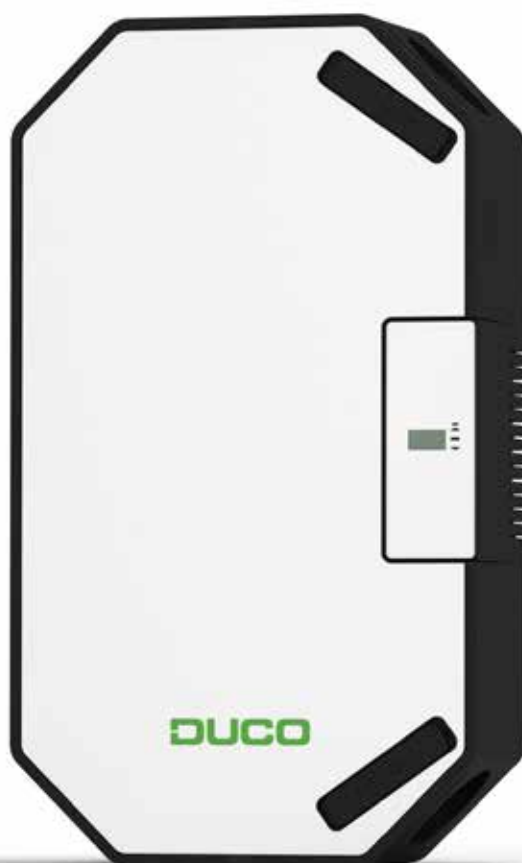


Οδηγός εγκατάστασης



Περιεχόμενα

01 Εισαγωγή	3	06 Αρχική έναρξης λειτουργίας	21
01.A Εκδόσεις.....	3	06.A Εκκίνηση του Ducobox Energy Sky.....	21
01.B Λειτουργία.....	3	07 Ηλεκτρική εγκατάσταση	24
01.C Διαστάσεις.....	4	07.A Σύζευξη εξαρτημάτων.....	24
02 Κανονισμοί και οδηγίες ασφαλείας	5	07.B Κατάργηση / αντικατάσταση εξαρτημάτων.....	26
03 Εξαρτήματα και συνδέσεις	6	07.C Χρήσιμες συμβουλές.....	26
03.A Εξαρτήματα.....	6	08 Βαθμονόμηση πλευράς αέρα	28
03.B Συνδέσεις.....	7	08.A Προρύθμιση στομιών.....	28
04 Καλωδίωση	9	08.B Βαθμονόμηση παροχής αέρα.....	29
04.A Διάγραμμα συνδεσμολογίας.....	9	08.C Έλεγχος.....	30
04.B Άνοιγμα της μονάδας ελέγχου.....	9	08.D Αντιγραφή των δεδομένων βαθμονόμησης σε περίπτωση σειριακής κατασκευής.....	30
04.C Κλείσιμο της μονάδας ελέγχου.....	10	09 Μενού οθόνης	31
04.D Τοποθέτηση εξωτερικού τροφοδοτικού.....	10	09.A Επισκόπηση και λειτουργία οθόνης.....	31
04.E Σύνδεση καλωδίων στην PCB.....	10	09.B Αλλαγή θέσης εξαερισμού.....	32
04.F Επιλογές τροφοδοτικού.....	11	09.C Ρυθμίσεις για τον χρήστη.....	32
04.G RF (ασύρματη επικοινωνία).....	11	09.D Σύνθετες ρυθμίσεις.....	34
04.H Ενσύρματη (επικοινωνία).....	12	09.E Δομή μενού.....	35
04.I Modbus TCP/IP.....	12	10 Συντήρηση και σέρβις	37
05 Τοποθέτηση	13	Εγγύηση	37
05.A Γενικές κατευθυντήριες οδηγίες.....	13	Νομοθεσία	37
05.B Τοποθέτηση του Ducobox Energy Sky.....	14		
05.C Αισθητήρας υγρασίας (προαιρετικός).....	17		
05.D Αεραγωγοί.....	17		
05.E Εξωτερικές βαλβίδες πολλαπλών ζωνών (προαιρετικές).....	19		
05.F Στόμια.....	20		

Μετάφραση των αρχικών οδηγιών

Ανατρέξτε στον ιστότοπο www.duco.eu για πληροφορίες σχετικά με την εγγύηση, τη συντήρηση, τα τεχνικά δεδομένα κ.λπ.

Η εγκατάσταση, η σύνδεση, η συντήρηση και οι επισκευές πρέπει να πραγματοποιούνται από διαπιστευμένο εγκαταστάτη. Τα ηλεκτρονικά εξαρτήματα αυτού του προϊόντος ενδέχεται να βρίσκονται υπό τάση. Αποφεύγετε την επαφή με νερό.



01 Εισαγωγή

Το Ducobox Energy Sky είναι μια μονάδα μηχανικού εξαερισμού με ανάκτηση θερμότητας. Παρέχει φρέσκο, καθαρό αέρα μηχανικά στο σπίτι και εξαγάγει ακάθαρτο αέρα μηχανικά από το σπίτι μέσω ενσωματωμένων ανεμιστήρων. Κατά τη διάρκεια αυτής της διαδικασίας, η θερμότητα ανακτάται από τον αέρα εξαγωγής και μεταφέρεται στον εξωτερικό αέρα.

Το Ducobox Energy Sky είναι ένα λειτουργικό προϊόν και απαιτεί τοποθέτηση από επαγγελματία εγκαταστάτη.

Μια μονάδα μηχανικού εξαερισμού με ανάκτηση θερμότητας περιλαμβάνει:

- Τη μονάδα
- Συστήματα αγωγών για την εισαγωγή εξωτερικού αέρα
- Συστήματα αγωγών για την απαγωγή ακάθαρτου αέρα προς τα έξω
- Συστήματα αγωγών για την παροχή φρέσκου προθερμασμένου αέρα σε εσωτερικούς χώρους
- Συστήματα αγωγών για την απαγωγή ακάθαρτου αέρα προς τη μονάδα
- Στόμια / γρίλιες προσαγωγής για την εισαγωγή προθερμασμένου αέρα σε στεγνούς χώρους¹.
- Στόμια / γρίλιες απαγωγής για την εξαγωγή ακάθαρτου αέρα από χώρους με αυξημένη υγρασία².

1. Στεγνοί χώροι: καθιστικά, υπνοδωμάτια, κ.λπ.

2. Χώροι με αυξημένη υγρασία: κουζίνα, μπάνιο, τουαλέτα, κ.λπ.

Παρεχόμενα εξαρτήματα

Πριν ξεκινήσετε την εγκατάσταση της μονάδας ανάκτησης θερμότητας, βεβαιωθείτε ότι είναι πλήρης και άθικτη. Τα παρεχόμενα εξαρτήματα της μονάδας ανάκτησης θερμότητας τύπου Ducobox Energy Sky περιλαμβάνουν τα εξής:

- Ducobox Energy Sky
- 4 x στηρίγματα στερέωσης + 8 x αυτοδιατηρητικές βίδες για τοποθέτηση στη μονάδα
- Σετ υλικών στερέωσης (4 x ούπατ τοίχου γενικής χρήσης, 4x βίδες M8, 4x παξιμάδια M8)
- 2 x Πώματα + 1 x σύνδεση σωλήνα αποστράγγισης συμπυκνωμάτων D32 + 3 x στεγανοποιητικός δακτύλιος από EPDM
- Εγχειρίδιο γρήγορης εγκατάστασης
- Εγχειρίδιο χρήσης
- 2 x φίλτρα Ducobox Energy Sky ISO 16890 Coarse 65 % (≈ G4)

01.A Εκδόσεις

Μονάδα

Προϊόν	Αριθμός είδους
Ducobox Energy Sky D275	00004939

Προαιρετικά παρελκόμενα

Προϊόν	Αριθμός είδους
Επίπεδο σιφόνι (Energy)	00004376
Πλακέτα συνδεσιμότητας Ducos	00004945
Αισθητήρας υγρασίας Box Sensor Energy	00004723
Βαλβίδα πολλαπλών ζωνών Ducobox Energy Sensorless D125	00004761
Βαλβίδα πολλαπλών ζωνών Ducobox Energy Sensorless D160	00004760
Συνδετικό εξάρτημα με λάστιχο D160/D160 (M/M)	00004724
Συνδετικό εξάρτημα με λάστιχο D180/D160 (M/M)	00004725
Συνδετικό εξάρτημα 45° με λάστιχο D160/D160 (M/M)	00004949

01.B Λειτουργία

Παράκαμψη

Η παράκαμψη εξασφαλίζει, αν χρειαστεί, ότι δεν υπάρχει μεταφορά θερμότητας μεταξύ του αέρα εξαγωγής και του εξωτερικού αέρα. Αυτό σημαίνει ότι η κατοικία ψύχεται με ελεγχόμενο και σταδιακό τρόπο. Αυτή η λειτουργία είναι ενεργή κυρίως το καλοκαίρι. Η παράκαμψη ανοίγει εάν η εσωτερική θερμοκρασία αυξηθεί πάνω από τη ρυθμισμένη θερμοκρασία άνεσης (**ρυθμισμένη στους 21,5 °C ως προεπιλογή**) και η εξωτερική θερμοκρασία **είναι πάνω από 10 °C**.

Επειδή η θερμοκρασία άνεσης στη ζώνη ύπνου και στη ζώνη ημέρας μπορεί να διαφέρει, είναι δυνατόν να καθοριστούν διαφορετικές θερμοκρασίες άνεσης σε συστήματα με ζωνικό έλεγχο, π.χ.: 21,5° για τη ζώνη ημέρας και 18° για τη ζώνη νύχτας.

Προστασία από παγετό

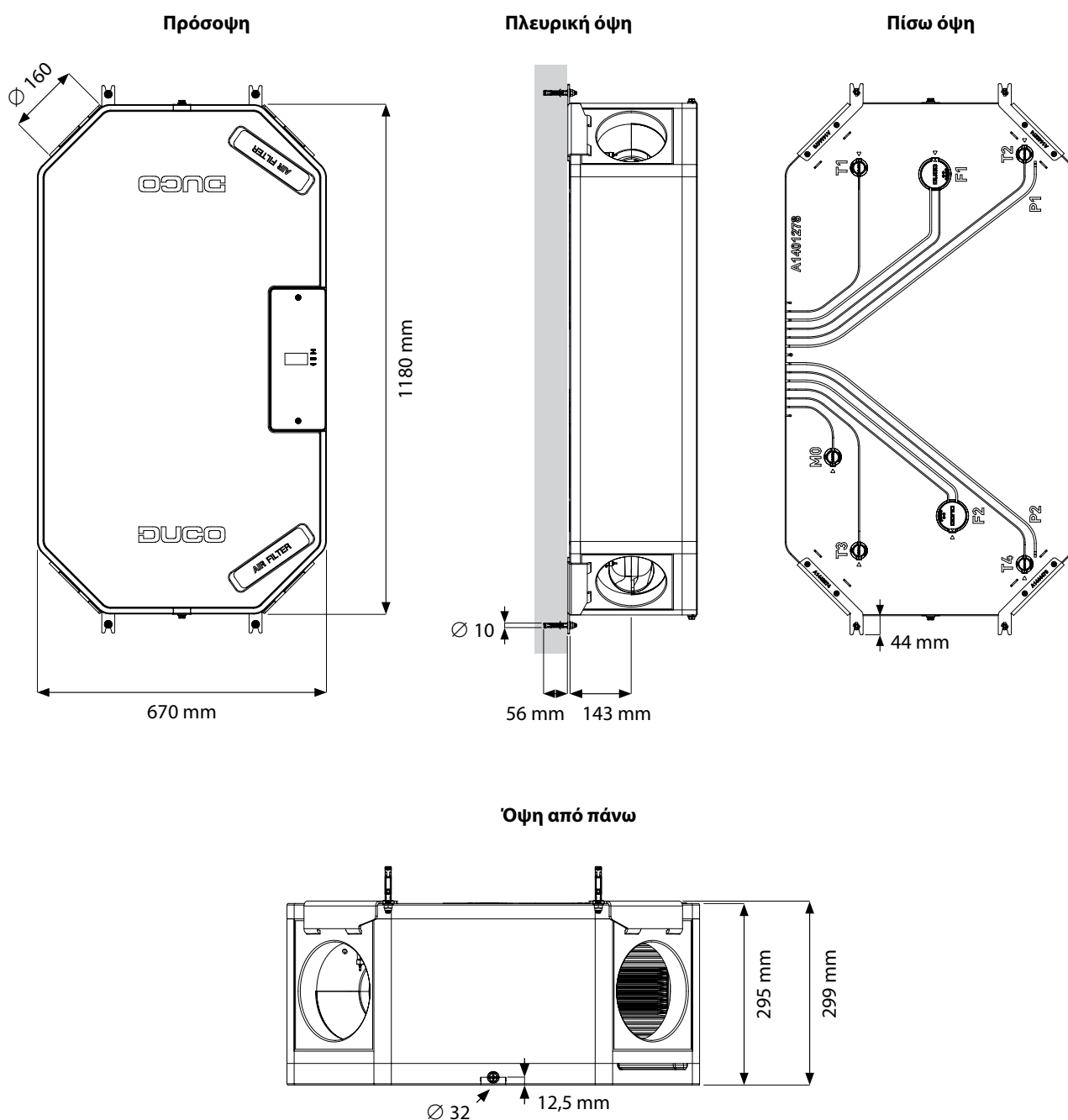
Για την προστασία και τη διατήρηση της σωστής λειτουργίας της μονάδας σε πολύ χαμηλές εξωτερικές θερμοκρασίες, η μονάδα διαθέτει προστασία από παγετό στον στάνταρ εξοπλισμό. Η παροχή αέρα προσαγωγής επιβραδύνεται σταδιακά, έτσι ώστε να περνά περισσότερος θερμός αέρας πάνω από τον εναλλάκτη θερμότητας.

Αυτό εμποδίζει το πάγωμα του εναλλάκτη θερμότητας. Εάν η μη εξισορρόπηση θερμοκρασίας είναι ανεπαρκής για να αποτραπεί το πάγωμα, τότε η μονάδα θα απενεργοποιηθεί προσωρινά.

Σταθερή παροχή

Η μονάδα διαθέτει ρύθμιση σταθερής παροχής. Αυτό εξασφαλίζει ότι η παροχή αέρα μεταξύ της πλευράς προσαγωγής και της πλευράς απαγωγής παραμένει σταθερή όταν τα φίλτρα λερωθούν.

01.C Διαστάσεις



02 Κανονισμοί και οδηγίες ασφαλείας



Ο εγκαταστάτης είναι υπεύθυνος για την εγκατάσταση και την αρχική έναρξη λειτουργίας της μονάδας.



Μην εγκαταστήσετε αυτό το προϊόν σε περιοχές όπου υπάρχουν ή ενδέχεται να προκύψουν τα ακόλουθα:

- Υπερβολικά λιπαρή ατμόσφαιρα.
- Διαβρωτικά ή εύφλεκτα αέρια, υγρά ή αναθυμιάσεις (όπως αμμωνία, χλώριο, χλωριούχο υδρογόνο/βορίδιο, διοξείδιο του αζώτου ...).
- Θερμοκρασία αέρα χώρου πάνω από 40 °C ή κάτω από -5 °C.
- Σχετική υγρασία μεγαλύτερη από 90% ή σε εξωτερικό χώρο.
- Εμπόδια που παρεμποδίζουν την πρόσβαση στη μονάδα ανεμιστήρα ή την αφαίρεσή της.
- Γωνίες στους αγωγούς ακριβώς ανάντη της μονάδας ανεμιστήρα.
- Το Ducobox Energy Sky δεν πρέπει να συνδέεται με απορροφητήρα (χωρίς μοτέρ) ή στεγνωτήριο ρούχων.

Φροντίστε να διασφαλίσετε ότι η ηλεκτρική τροφοδοσία είναι μονοφασικό κύκλωμα εναλλασσόμενου ρεύματος 230 V, γειωμένο, 50/60 Hz. Η συσκευή πρέπει να είναι συνδεδεμένη σε γειωμένη πρίζα τοίχου που διαθέτει ασφάλεια. Στερεώστε τη μονάδα, κατά προτίμηση σε κλειστό χώρο, χρησιμοποιώντας τις σωστές βίδες και τη βάση στερέωσης, σε τοίχο ή σε οροφή με επαρκή φέρουσα ικανότητα. Η μονάδα ανεμιστήρα μπορεί να χρησιμοποιηθεί μόνο με τα κατάλληλα παρελκόμενα και το(τα) χειριστήριο(α) χρήστη της DUCO. Ο εγκαταστάτης πρέπει να διασφαλίσει ότι η μονάδα ανεμιστήρα είναι τοποθετημένη τουλάχιστον 3 μέτρα μακριά από καμινάδα. Η μονάδα δεν πρέπει να χρησιμοποιείται σε χώρους όπου μπορεί να υποβληθεί σε άμεσο ψεκασμό νερού. Ορισμένες συνθήκες ενδέχεται να απαιτούν τη χρήση ηχομονωτικών υλικών. Ελέγξτε ότι η μονάδα είναι πλήρης και άθικτη κατά την αφαίρεσή της από τη συσκευασία. Εάν έχετε αμφιβολίες σχετικά με αυτό, επικοινωνήστε με την DUCO / τον τοπικό διανομέα της DUCO.

Ο χειρισμός του ηλεκτρικού εξοπλισμού πρέπει να γίνεται με προσοχή.

- Ποτέ μην αγγίζετε τη συσκευή με βρεγμένα χέρια.
- Μην αγγίζετε ποτέ τη συσκευή όταν είστε ξυπόλητοι.

Μη χρησιμοποιείτε τη μονάδα παρουσία εύφλεκτων ή πτητικών ουσιών, όπως αλκοόλη, εντομοκτόνα, βενζίνη κ.λπ. Βεβαιωθείτε ότι το ηλεκτρικό σύστημα στο οποίο είναι συνδεδεμένη η μονάδα, πληροί τις προβλεπόμενες προϋποθέσεις. Μην εκθέτετε τη μονάδα σε καιρικές συνθήκες. Μην τοποθετείτε αντικείμενα πάνω στη μονάδα. Μη χρησιμοποιείτε τη μονάδα ως απορροφητήρα για θερμοσίφωνες, συστήματα θέρμανσης κ.λπ. Βεβαιωθείτε ότι η απόρριψη γίνεται σε έναν μόνο απαγωγό που είναι κατάλληλος και έχει εγκατασταθεί για τον σκοπό αυτό και η απαγωγή γίνεται προς εξωτερικό χώρο. Βεβαιωθείτε ότι το ηλεκτρικό κύκλωμα δεν έχει υποστεί ζημιά. Αντικαθιστάτε και τα δύο φίλτρα στη μονάδα το πολύ κάθε 6 μήνες. Αυτό διασφαλίζει τη συνεχή προστασία της μονάδας από ρύπανση και την εισαγωγή υγιεινού αέρα. Τηρείτε πάντα τις οδηγίες ασφαλείας που περιλαμβάνονται στο εγχειρίδιο κατά την εγκατάσταση της συσκευής. Η μη τήρηση αυτών των οδηγιών ασφαλείας, των προειδοποιήσεων, των σημειώσεων και των οδηγιών μπορεί να οδηγήσει σε ζημιά του Ducobox Energy Sky ή σε τραυματισμό ατόμων για τον οποίο η DUCO NV δεν μπορεί να θεωρηθεί υπεύθυνη. Το Ducobox Energy Sky απαιτεί εγκατάσταση σύμφωνα με τους γενικούς και τοπικά ισχύοντες κανονισμούς κατασκευής, ασφαλείας και εγκατάστασης των δημοτικών και άλλων αρχών. Μόνο διαπιστευμένος εγκαταστάτης επιτρέπεται να εγκαταστήσει, να συνδέσει και να θέσει σε αρχική λειτουργία το Ducobox Energy Sky, όπως περιγράφεται σε αυτό το εγχειρίδιο. Φυλάξτε το εγχειρίδιο κοντά στη μονάδα σας. Οι οδηγίες συντήρησης πρέπει να τηρούνται προσεκτικά, προκειμένου να αποφευχθούν ζημιές ή/και φθορά. Συνιστάται να συνάπτεται σύμβαση συντήρησης για να διασφαλιστεί ότι η μονάδα επιθεωρείται και καθαρίζεται τακτικά. Η συσκευή πρέπει να τοποθετηθεί με ανέπαφο τρόπο.

Αυτό σημαίνει, μεταξύ άλλων, ότι υπό κανονικές συνθήκες λειτουργίας κανείς δεν μπορεί να έχει πρόσβαση σε κινούμενα ή ηλεκτρικά μέρη του ανεμιστήρα που βρίσκονται υπό τάση, χωρίς να προτίθεται να κάνει κάτι τέτοιο, για εργασίες όπως:

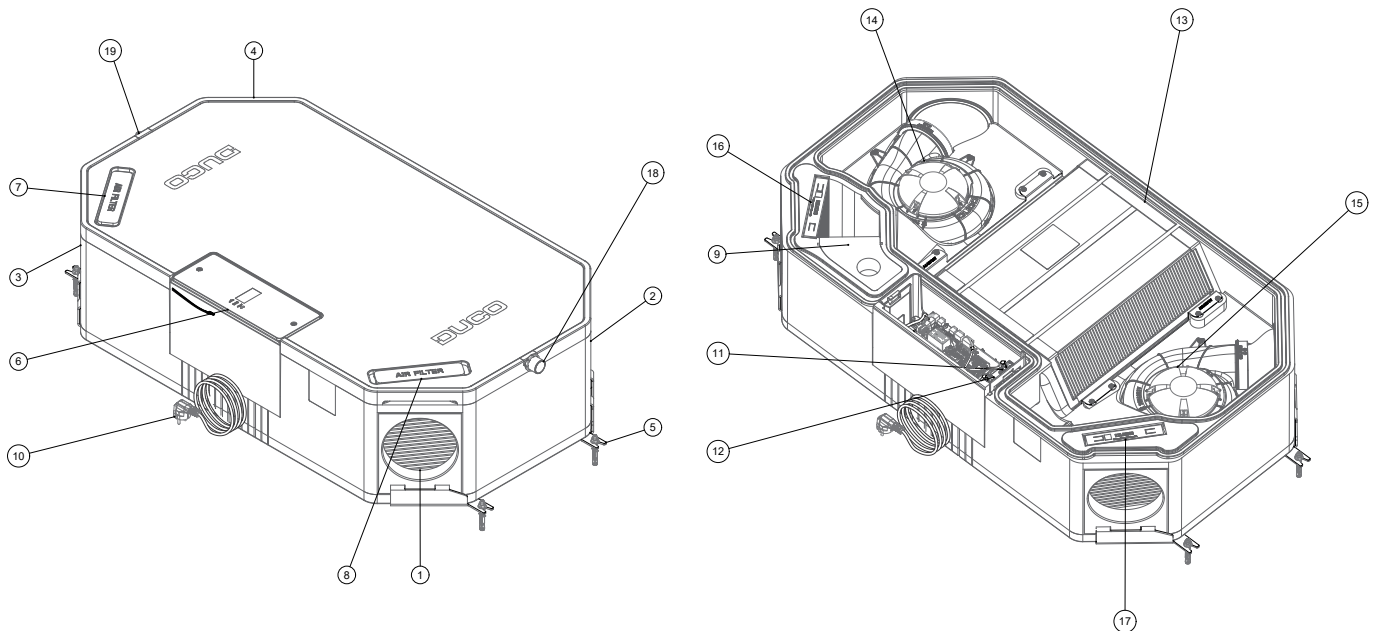
- Η αφαίρεση του καπακιού.
- Η αφαίρεση της μονάδας κινητήρα από τον ανεμιστήρα μετά την αφαίρεση του καπακιού.
- Η αποσύνδεση αγωγού ή βαλβίδας ελέγχου από το άνοιγμα σύνδεσης κατά την κανονική λειτουργία.

Θα πρέπει να είναι αδύνατον να αγγίξετε τον ανεμιστήρα με το χέρι. Συνεπώς, οι αγωγοί πρέπει να είναι πάντοτε συνδεδεμένοι με το Ducobox Energy Sky προτού αυτό τεθεί σε λειτουργία. Πρέπει, επομένως, να συνδεθούν τουλάχιστον 900 mm αγωγών στη μονάδα. Το Ducobox Energy Sky πληροί τις νομικές απαιτήσεις που επιβάλλονται στον ηλεκτρικό εξοπλισμό. Πάντοτε να βεβαιώνετε ότι πριν από την έναρξη εργασίας, η συσκευή είναι απομονωμένη από την ηλεκτρική τροφοδοσία αφαιρώντας το καλώδιο τροφοδοσίας από την πρίζα ή απενεργοποιώντας την ασφάλεια. (Χρησιμοποιήστε ένα όργανο μέτρησης για να ελέγξετε αν αυτό συμβαίνει πράγματι!) Χρησιμοποιήστε κατάλληλα εργαλεία για να εργαστείτε στη μονάδα. Χρησιμοποιήστε τη μονάδα μόνο για εφαρμογές για τις οποίες έχει σχεδιαστεί, όπως αναφέρεται σε αυτό το εγχειρίδιο. Η μονάδα εξαερισμού θα πρέπει να λειτουργεί μόνιμως, δηλαδή το Ducobox Energy Sky δεν πρέπει ποτέ να απενεργοποιείται (νομική υποχρέωση). Τα ηλεκτρονικά εξαρτήματα της μονάδας εξαερισμού ενδέχεται να είναι υπό τάση. Σε περίπτωση βλάβης, επικοινωνήστε με έναν επαγγελματία εγκαταστάτη και αναθέστε επισκευές σε εξειδικευμένο προσωπικό μόνο. Αυτή η μονάδα δεν προορίζεται για χρήση από άτομα (συμπεριλαμβανομένων παιδιών) με μειωμένες σωματικές, αισθητηριακές ή διανοητικές ικανότητες ή που στερούνται εμπειρίας τεχνολογίας, εκτός εάν εποπτεύονται ή τους έχουν δοθεί οδηγίες για τη χρήση της μονάδας από άτομο που είναι υπεύθυνο για την ασφάλειά τους. Τα παιδιά πρέπει να επιβλέπονται για να διασφαλιστεί ότι δεν παίζουν με τη μονάδα. Εάν το καλώδιο τροφοδοσίας έχει υποστεί ζημιά, πρέπει να αντικατασταθεί από τον κατασκευαστή, το τμήμα υποστήριξης μετά την πώληση ή από άτομα με ισάξια προσόντα, προκειμένου να αποφευχθεί κάθε κίνδυνος. Ο χρήστης είναι υπεύθυνος για την ασφαλή αφαίρεση της μονάδας εξαερισμού στο τέλος της λειτουργικής ζωής της, σύμφωνα με τους τοπικά ισχύοντες νόμους ή κανονισμούς. Μπορείτε επίσης να μεταφέρετε τη μονάδα σε σημείο συλλογής μεταχειρισμένου ηλεκτρικού εξοπλισμού. Η μονάδα είναι κατάλληλη μόνο για κατασκευή κατοικιών και όχι για βιομηχανική χρήση, όπως πισίνες και σάουνες. Όταν χειρίζεστε ηλεκτρονικά μέρη, λαμβάνετε πάντοτε μέτρα για την αποφυγή ESD¹, φορώντας, για παράδειγμα, βραχιόλι γείωσης. Δεν επιτρέπονται τροποποιήσεις στη μονάδα ή στα τεχνικά χαρακτηριστικά που αναφέρονται σε αυτό το έγγραφο. Μην τραβάτε το καλώδιο για να αφαιρέσετε το βύσμα από την πρίζα. Να απευθύνεστε πάντοτε στον εγκαταστάτη της συσκευής καύσης σας για να διαπιστώσετε εάν υπάρχει κίνδυνος εισόδου καυσαερίων στην κατοικία. Βεβαιωθείτε ότι η τάση που αναγράφεται στην πινακίδα τύπου αντιστοιχεί στην τάση του τοπικού δικτύου πριν συνδέσετε τη συσκευή. Θα βρείτε την πινακίδα τύπου στην κορυφή της μονάδας.

03 Εξαρτήματα και συνδέσεις

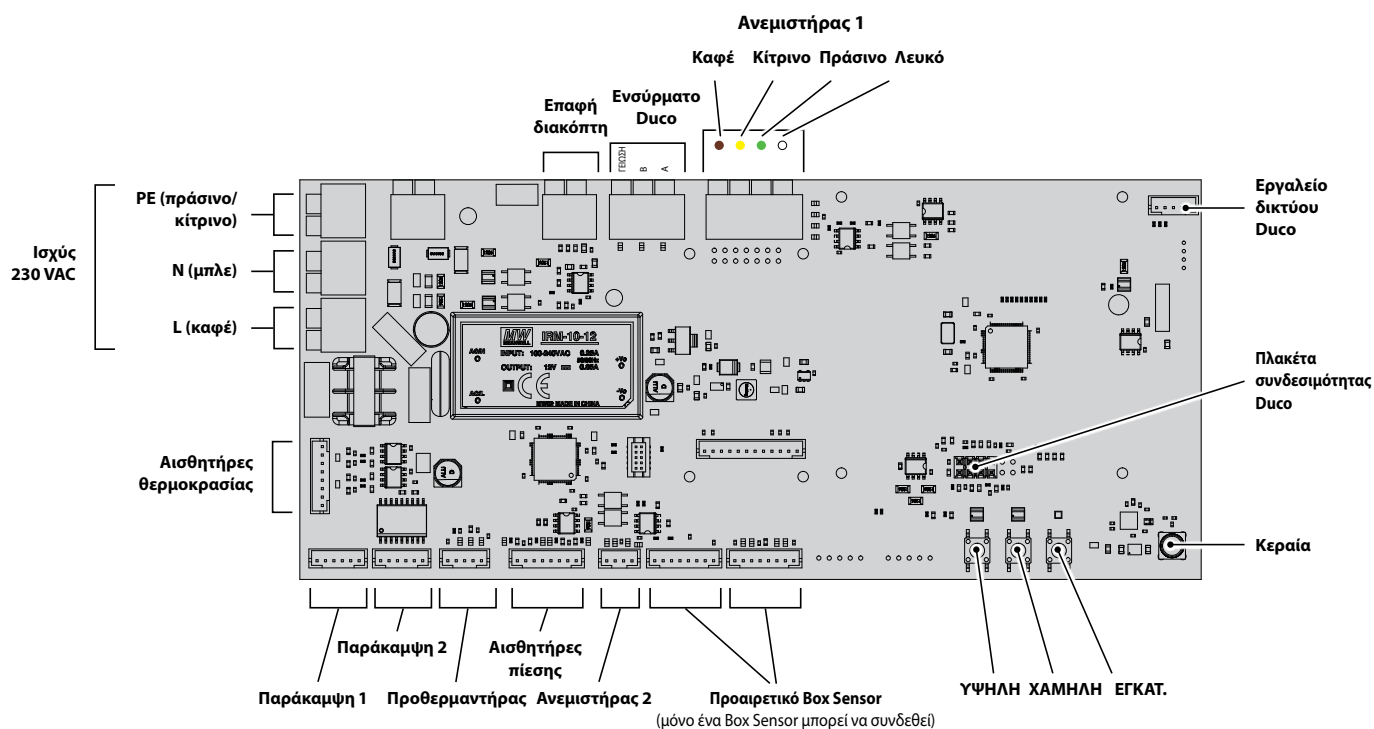
03.A Εξαρτήματα

- | | |
|---|--|
| ① Συνδέσεις αεραγωγών | ⑪ Αισθητήρας πίεσης |
| ② Συνδέσεις αεραγωγών | ⑫ Αισθητήρας πίεσης |
| ③ Συνδέσεις αεραγωγών | ⑬ Εναλλάκτης θερμότητας |
| ④ Συνδέσεις αεραγωγών | ⑭ Ανεμιστήρας |
| ⑤ Στήριγμα γάντζου | ⑮ Ανεμιστήρας |
| ⑥ Μονάδα ελέγχου με ενσωματωμένο χειρισμό | ⑯ Φίλτρο αέρα Coarse 65% (= G4) |
| ⑦ Κάλυμμα φίλτρου αέρα | ⑰ Φίλτρο αέρα Coarse 65% (= G4) |
| ⑧ Κάλυμμα φίλτρου αέρα | ⑱ Σύνδεση σωλήνα αποστράγγισης συμπυκνωμάτων |
| ⑨ Βαλβίδα παράκαμψης | |
| ⑩ Καλώδιο τροφοδοσίας 230 VAC | |



03.B Συνδέσεις

Πλακέτα τυπωμένου κυκλώματος (PCB) Ducobox Energy Sky



Πλακέτα συνδεσιμότητας Ducob

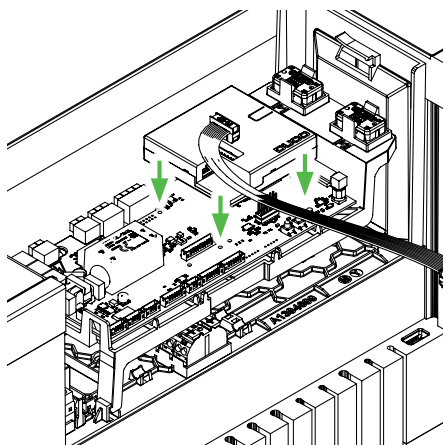
Η προαιρετική πλακέτα κυκλώματος επιτρέπει τη σύνδεση με συστήματα οικιακού αυτοματισμού και διαχείρισης κτιρίων μέσω REST API (τοπικά ή μέσω cloud) ή μέσω Modbus TCP (τοπικά). Και τα δύο είναι δυνατά μέσω Ethernet ή Wi-Fi.



Η πλακέτα συνδεσιμότητας Ducob επιτρέπει επίσης τη χρήση της εφαρμογής εγκατάστασης Ducob. Αυτή η εφαρμογή υποστηρίζει - και απαλλάσσει - τους εγκαταστάτες από τον έλεγχο και τη συντήρηση ενός συστήματος εξαερισμού με φιλικό προς τον χρήστη τρόπο. Για μονάδες στις οποίες δεν παρέχεται μόνιμη πλακέτα συνδεσιμότητας Ducob, η σύνδεση με την εφαρμογή εγκατάστασης Ducob είναι δυνατή μέσω ενός κιτ εγκατάστασης.

Μόνιμη συνδεσιμότητα (από το 1ο τρίμηνο του 2025)

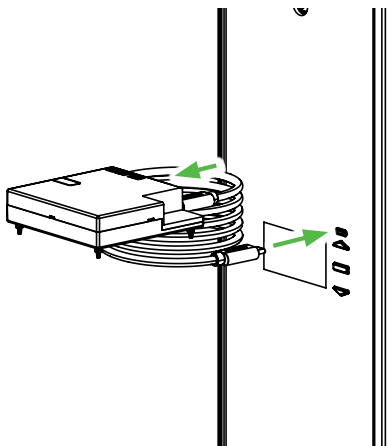
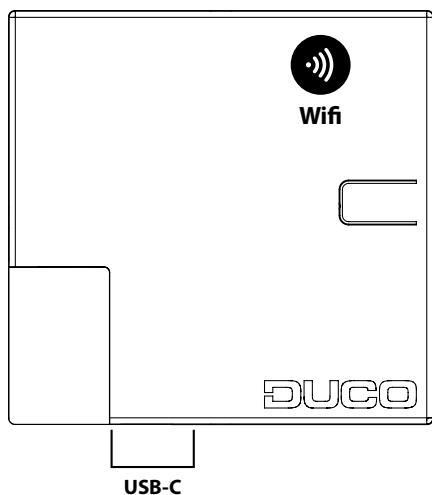
Ανατρέξτε στο εγχειρίδιο της πλακέτας συνδεσιμότητας ή σαρώστε τον κωδικό QR για να δείτε αναλυτικές οδηγίες μέσω βίντεο.



Οδηγίες μέσω βίντεο
www.duco.tv

Κιτ εγκατάστασης Duco

Ανατρέξτε στο κιτ εγκατάστασης Duco ή σαρώστε τον κωδικό QR για να δείτε αναλυτικές οδηγίες μέσω βίντεο.

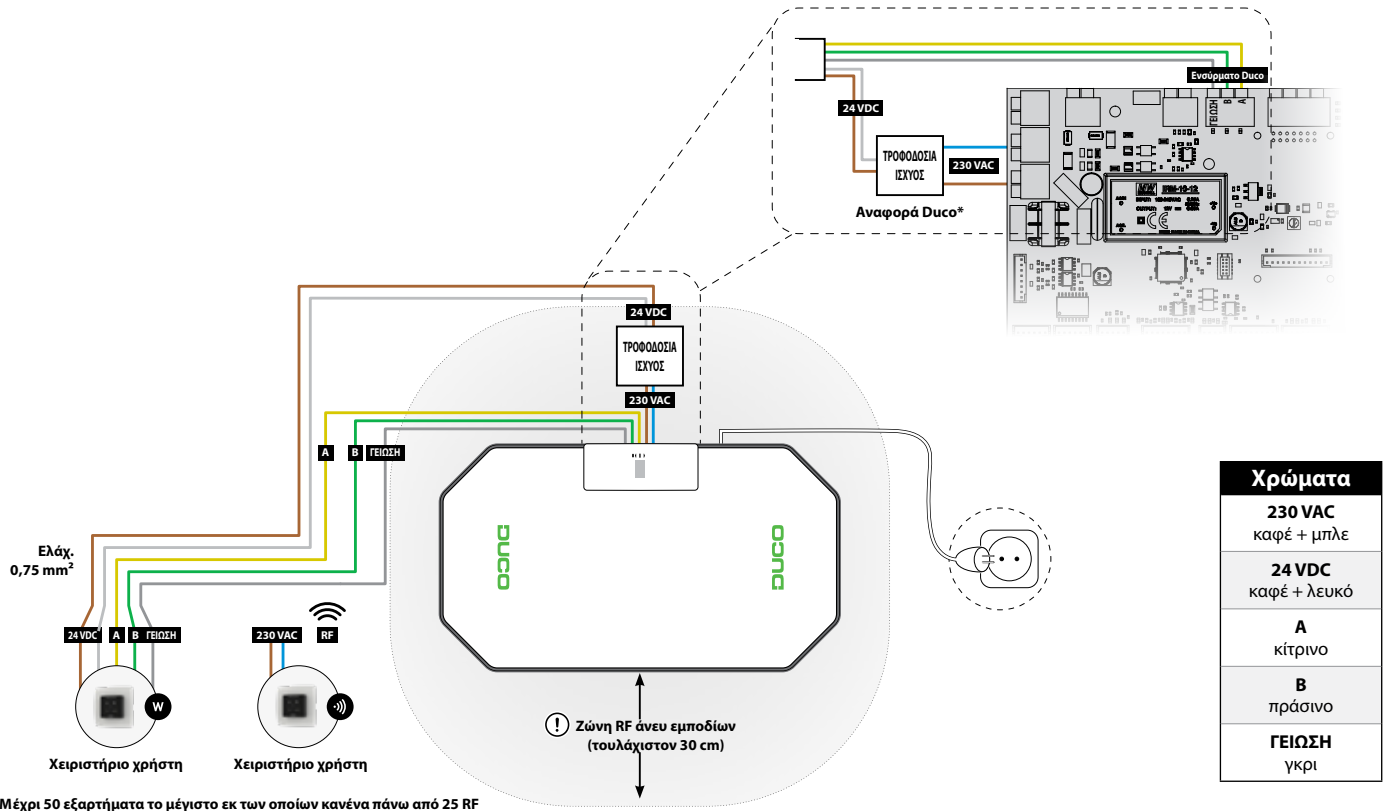


Οδηγίες μέσω βίντεο
www.duco.tv

04 Καλωδίωση

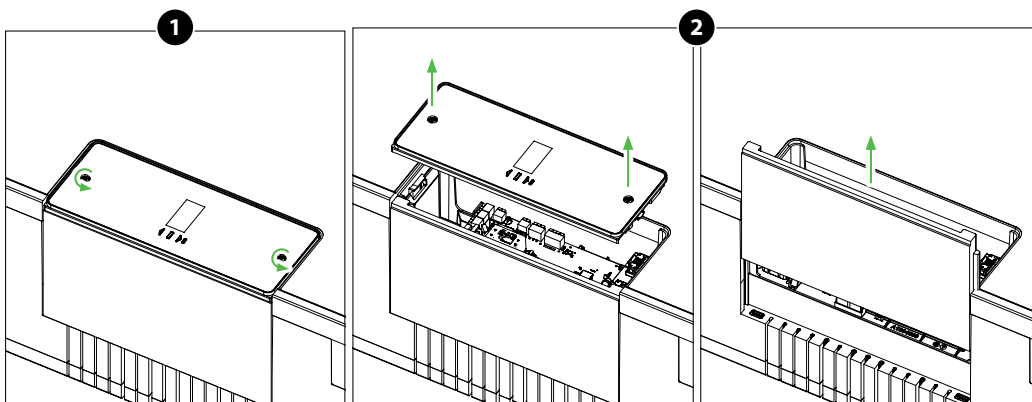
Το Ducobox Energy Sky έχει τη δυνατότητα επικοινωνίας με εξαρτήματα μέσω ασύρματης (RF) ή ενσύρματης (με καλώδιο) σύνδεσης. Και οι δύο τύποι επικοινωνίας μπορούν να συνδυαστούν σε ένα σύστημα. Η επικοινωνία με εξαρτήματα που δεν ανήκουν στην DUCO είναι δυνατή μέσω του αισθητήρα διακόπτη.

04.A Διάγραμμα συνδεσμολογίας



* Η σύνδεση τροφοδοτικού στη σύνδεση 230 VAC του Ducobox μπορεί να γίνει μόνο με τροφοδοτικό δοκιμασμένο και εγκεκριμένο από την DUCO. Οποιοσδήποτε αναφορές διαφορετικές από αυτές που προσφέρονται από την DUCO ακυρώνουν την εγγύηση καλής λειτουργίας.

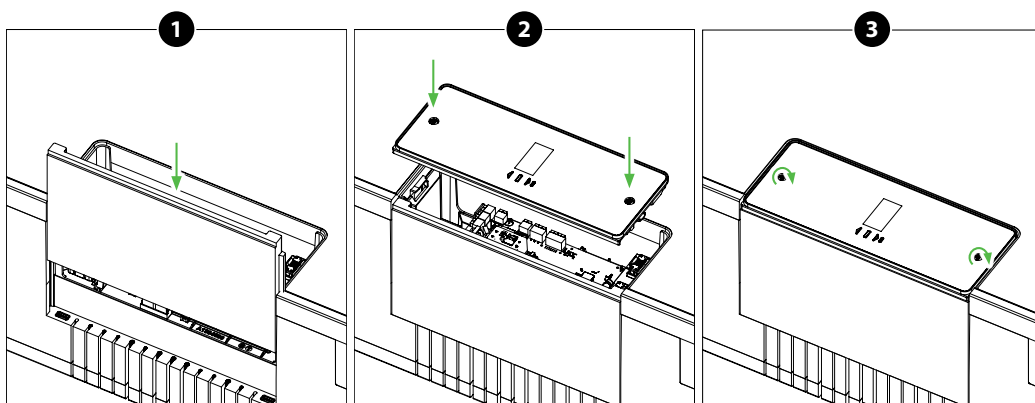
04.B Άνοιγμα της μονάδας ελέγχου



Χαλαρώστε τις ασφάλειες κατά ένα τέταρτο της στροφής (αριστερόστροφα).

Αφαιρέστε την οθόνη της μονάδας ελέγχου και το συρόμενο κάλυμμα.

04.C Κλείσιμο της μονάδας ελέγχου

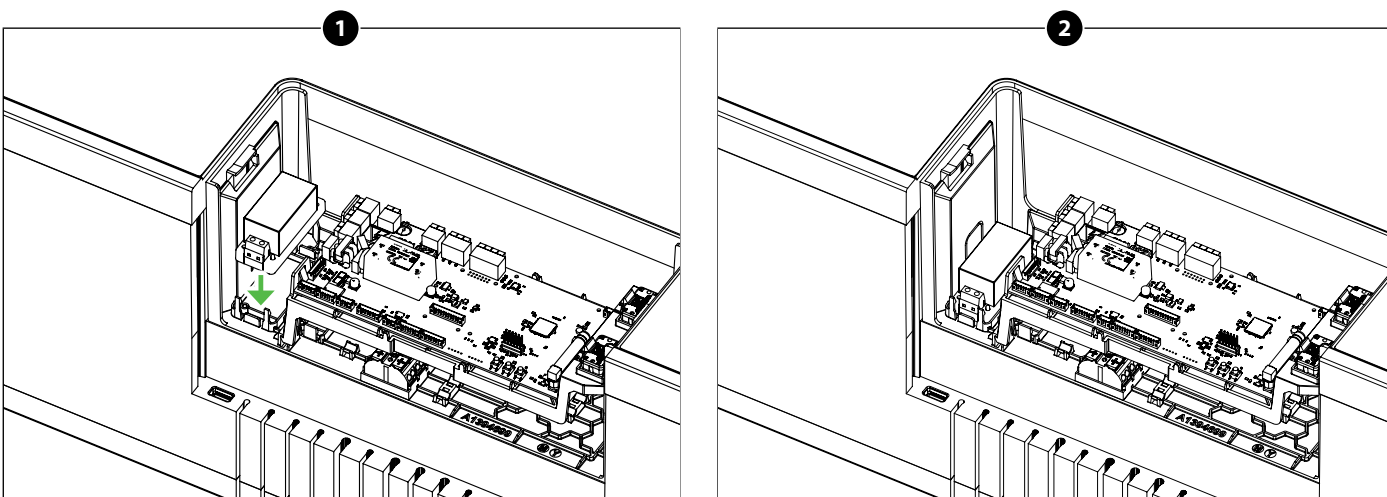


1 Σύρετε το συρόμενο κάλυμμα στη θέση του μέχρι να εισέλθει πλήρως.

2 Τοποθετήστε την οθόνη της μονάδας ελέγχου.

3 Σφίξτε τις ασφάλειες κατά ένα τέταρτο της στροφής (δεξιόστροφα).

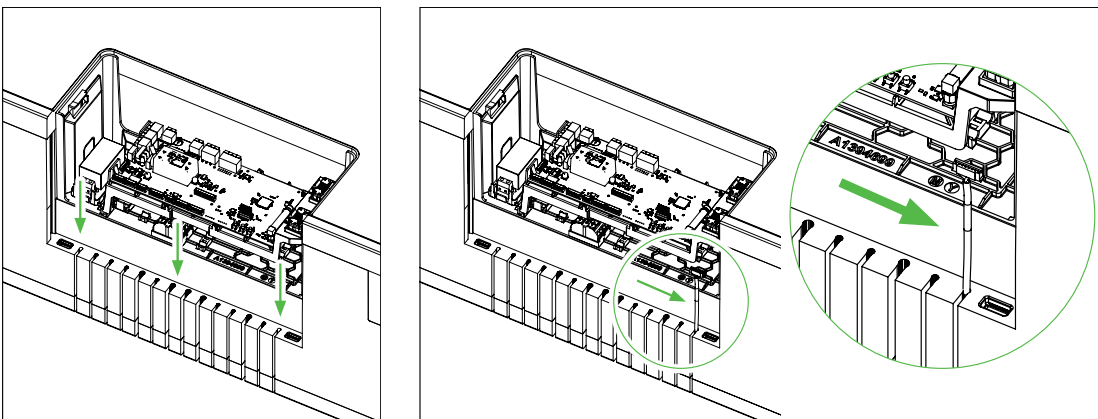
04.D Τοποθέτηση εξωτερικού τροφοδοτικού



1 Αφαιρέστε τον μετασχηματιστή από το κουτί διακλάδωσης και τοποθετήστε τον απευθείας στην προβλεπόμενη θέση πίσω από την πλακέτα τυπωμένου κυκλώματος

2 Τοποθετημένος μετασχηματιστής

04.E Σύνδεση καλωδίων στην PCB



Περάστε τα καλώδια στις προβλεπόμενες υποδοχές για να τα συνδέσετε σύμφωνα με το παραπάνω διάγραμμα συνδεσμολογίας.

04.F Επιλογές τροφοδοτικού

Για τροφοδοσία ισχύος, η DUCO προσφέρει δύο επιλογές:

ΠΕΡΙΓΡΑΦΗ	ΑΡΙΘΜΟΣ ΕΙΔΟΥΣ
Τροφοδοτικό 230 VAC-24 VDC/20 W + περίβλημα	00004763
Ενσύρματος προσαρμογέας ρεύματος Ducos 230 VAC-24 VDC/20 W	00004762

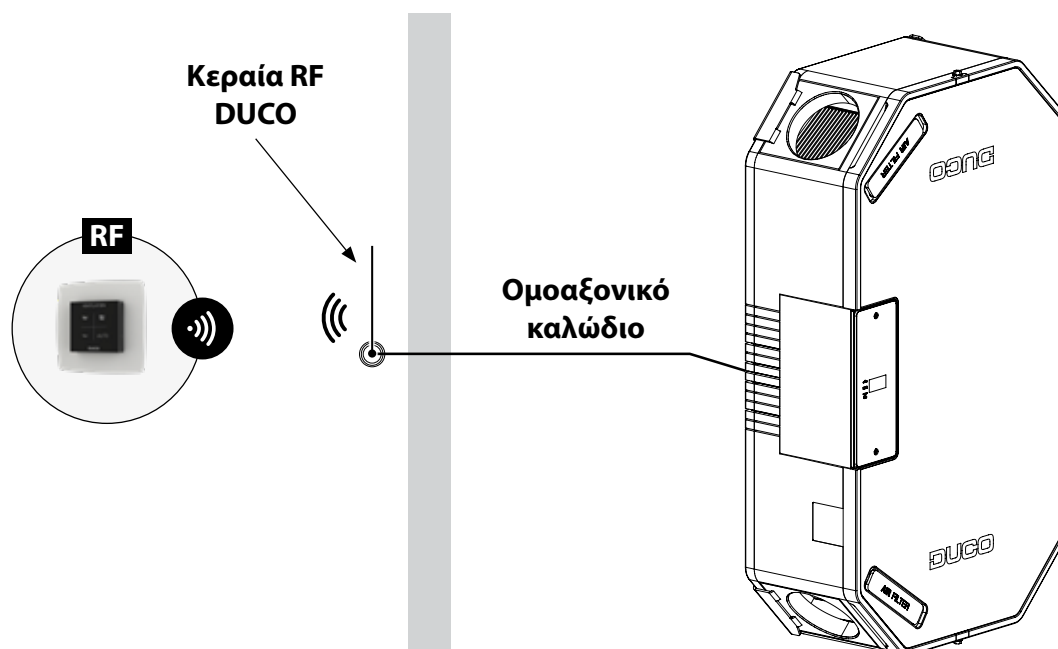
04.G RF (ασύρματη επικοινωνία)

Τα εξαρτήματα RF έχουν μέγιστο εύρος ελεύθερου πεδίου 350 μέτρα. Αυτή η απόσταση θα είναι πολύ μικρότερη σε κτίριο λόγω εμποδίων. Επομένως, θα χρειαστεί να λάβετε υπόψη αντικείμενα όπως τοίχοι, σκυρόδεμα και μέταλλο. Όλα τα εξαρτήματα (εκτός από αυτά που τροφοδοτούνται με μπαταρία) λειτουργούν επίσης ως επαναλήπτες. Σήματα από εξαρτήματα που δεν είναι σε θέση να επιτύχουν (ισχυρή) σύνδεση με το χειριστήριο προωθούνται αυτόματα μέσω όχι περισσότερων του ενός άλλου εξαρτήματος που δεν τροφοδοτείται από μπαταρία (= μεταπήδηση). Ανατρέξτε στο δελτίο πληροφοριών για την επικοινωνία RF (L8000018) στον ιστότοπο www.duco.eu για περισσότερες πληροφορίες.

DUCO RF	
Τροφοδοσία ισχύος	230 VAC
Καλωδίωση	1,5 mm ²
Συχνότητα	868,3 MHz
Μέγιστη απόσταση	350 m, ελεύθερο πεδίο (μικρότερη μέσω εμποδίων)
Μέγιστος αριθμός εξαρτημάτων	Έως και 25 ασύρματα εξαρτήματα σε ένα μόνο σύστημα

Εάν η επικοινωνία μεταξύ της μονάδας εξαερισμού και των εξαρτημάτων RF δεν είναι εφικτή, μπορεί να επιλεγεί μια «ενσύρματη» επικοινωνία ή να μετακινηθεί η κεραία για τη λήψη RF (π.χ. σε έναν πιο κεντρικά τοποθετημένο ηλεκτρικό μετρητή) με τη χρήση ενός ομοαξονικού καλωδίου που συνδέεται στην πλακέτα PCB του DucosBox (βλέπε «κεραία» στο διάγραμμα της πλακέτας τυπωμένου κυκλώματος στη σελίδα 7).

ΠΕΡΙΓΡΑΦΗ	ΑΡΙΘΜΟΣ ΕΙΔΟΥΣ
Σετ ομοαξονικού καλωδίου 8 m	00004418



04.Η Ενσύρματα (επικοινωνία)



Ενσύρματα εξαρτήματα μπορούν να συνδεθούν αλυσιδωτά (= συνιστώμενη σύνδεση). Αυτό σημαίνει ότι δεν απαιτείται ξεχωριστό καλώδιο για κάθε εξάρτημα. Μπορεί να χρησιμοποιηθεί μία μόνο κεντρική τροφοδοσία ισχύος.

Το καλώδιο που απαιτείται είναι καλώδιο δεδομένων 0,75 mm². Συνιστούμε ανεπιφύλακτα τη χρήση θωρακισμένου καλωδίου για την αποφυγή παρεμβολών στην επικοινωνία δεδομένων.

ΕΝΣΥΡΜΑΤΟ DUCO	
Τροφοδοσία ισχύος	24 VDC
Καλωδίωση	5 x 0,75 mm ²
Μέγιστη απόσταση	έως και 300 m
Μέγιστος αριθμός εξαρτημάτων	Έως και 50 ενσύρματα εξαρτήματα σε ένα μόνο σύστημα

04.1 Modbus TCP/IP

Είναι δυνατή επικοινωνία με συστήματα διαχείρισης κτιρίων, για ανάγνωση πληροφοριών καθώς και έλεγχο του συστήματος εξαερισμού. Για τον σκοπό αυτό, το Ducobox Energy Sky πρέπει να είναι εξοπλισμένο με προαιρετική πλακέτα συνδεσιμότητας Ducos. Συμβουλευθείτε τις οδηγίες του Modbus TCP/IP στον ιστότοπο www.duco.eu.

05 Τοποθέτηση

05.A Γενικές κατευθυντήριες οδηγίες

Η ορθή λειτουργία του συστήματος εξαερισμού σας DUCO εξαρτάται πλήρως από την επιλογή και την ποιότητα εγκατάστασης των αγωγών προσαγωγής και εξαγωγής! Ως εκ τούτου, λάβετε υπόψη τις ακόλουθες οδηγίες κατά την επιλογή της θέσης εγκατάστασης.



Πριν θέσετε τη μονάδα σε λειτουργία, πρέπει πρώτα να συνδεθεί σε ένα δίκτυο αγωγών το οποίο να μην σας επιτρέπει να αγγίζετε τον ανεμιστήρα.

- Χρησιμοποιείτε πάντοτε υψηλής ποιότητας υλικά και τσιμούχες για να επιτύχετε τη βέλτιστη αεροστεγανότητα. Ολόκληρο το σύστημα βασίζεται σε σωστές αεροστεγείς συνδέσεις και κατάλληλη δρομολόγηση αγωγών.
- Οι αγωγοί πρέπει να εγκατασταθούν με τον μικρότερο δυνατό αριθμό γωνιών και ως εκ τούτου τη μικρότερη αντίσταση. Το σύστημα βασίζεται σε μέγιστη αντίσταση 200 Pa. Μια υψηλότερη αντίσταση θα μειώσει τη ικανότητα της μονάδας.
- Φροντίστε ώστε οι αγωγοί να μην έχουν βαθουλώματα, μακριές βίδες και πρόσθετα εμπόδια στο εσωτερικό. Αυτό έχει επιβλαβή επίπτωση στη σωστή συντήρηση και τη βιώσιμη λειτουργία.
- Ο αγωγός προσαγωγής (καθαρός εξωτερικός αέρας) πρέπει να απέχει αρκετά από μολυσμένες πηγές. Τέτοιες πηγές μπορεί να είναι αγωγός απαγωγής ή αγωγός εξόδου καπναερίων. Ανατρέξτε στην ισχύουσα τοπική νομοθεσία (π.χ. για BE: STS-P73-1 κεφάλαιο 4.16.3, για NL: EN13779:2007 πίνακας A.2, για FR: DTU 68.3 P1-1-1 (6.5) + P1-1-4 (5.1.2) κ.λπ.)
- Για να επιτευχθεί μέγιστη ακουστική άνεση, η DUCO συνιστά την εγκατάσταση σιγαστήρα στους αγωγούς που εισέρχονται στο σπίτι. Μπορεί επίσης να χρειαστεί σιγαστήρας για να εμποδίσει τη μεταφορά ομιλιών από τον ένα χώρο στον άλλο.
- Οι αγωγοί που συνδέονται με τον εξωτερικό αέρα πρέπει να είναι επαρκώς μονωμένοι για να αποφευχθεί η συμπύκνωση υδρατμών. Εάν υπάρχουν αγωγοί σε μη μονωμένους χώρους που δεν θερμαίνονται, πρέπει επίσης να μονωθούν.
- Φροντίστε να εγκαθιστάτε πάντα τον αγωγό απαγωγής στην πλευρά της κατοικίας (ETA) με τρόπο ώστε να αποστραγγίζει προς τη μονάδα, προκειμένου να αποφευχθεί τυχόν συσσώρευση συμπυκνωμάτων στον αγωγό. Κατά τη διάρκεια του ντους ή του μαγειρέματος μπορεί να εξαχθεί πολύς αέρας με υγρασία.
- Είναι προτιμότερο να επιλέγετε την παροχή εξωτερικού αέρα στη βόρεια πλευρά, για να αποφύγετε την εισροή πολύ ζεστού αέρα στο εσωτερικό κατά τους καλοκαιρινούς μήνες.
- Διασφαλίστε ότι η είσοδος αέρα είναι προσβάσιμη για καθαρισμό που μπορεί να χρειαστεί. Μικρότερος ελεύθερος χώρος μπορεί πραγματικά να έχει σημαντικό αρνητικό αντίκτυπο στην απόδοση του συστήματος.
- Η DUCO συνιστά να εγκαταστήσετε ευθύγραμμο αγωγό μήκους τουλάχιστον 40 cm πριν εκτρέψετε την παροχή αέρα στην πλευρά εισαγωγής της προσαγωγής.

Συμβουλευθείτε επίσης τις «12 χρήσιμες συμβουλές που δεν πρέπει να παραλείψετε» για να έχετε γενική εικόνα των πιο σημαντικών σημείων ενδιαφέροντος.

12 ΧΡΗΣΙΜΕΣ ΣΥΜΒΟΥΛΕΣ ΠΟΥ ΔΕΝ ΠΡΕΠΕΙ ΝΑ ΠΑΡΑΛΕΙΨΕΤΕ

Η σωστή λειτουργία του συστήματος εξαερισμού Ducos εξαρτάται πλήρως από την επιλογή και την ποιότητα κατασκευής των αγωγών προσαγωγής και απαγωγής!

- Εξασφαλίστε επαρκή απόσταση μεταξύ ODA και EHA πρβ. EN 13779.
- Χρησιμοποιήστε αγωγούς με θερμομόνωση για ODA και EHA.
- Διασφαλίστε αεροστεγή σύνδεση χρησιμοποιώντας ταινία, σφιγκτήρες ή δεμτικά. **Μη χρησιμοποιείτε βίδες.** Τοποθετήστε πιάμα σε ανοίγματα συνδέσεων που δεν χρησιμοποιούνται.
- Χρησιμοποιήστε τουλάχιστον 1 m εύκαμπτου ή άκαμπτου **σιγαστήρα**. Άκαμπτος = χαμηλές εκπομπές από περιβλήμα. Εύκαμπτος = χαμηλός θόρυβος από αγωγό.
- Για στερέωση σε τοίχο: τοίχος με ελάχιστη πυκνότητα μάζας **200 kg/m²**. Γυμνοσάνδες ή μεταλλικά στρώματα δεν έχουν επαρκή αντοχή! Χρησιμοποιήστε βάση στήριξης εάν ο τοίχος δεν έχει επαρκή αντοχή.
- Διάμετρος αγωγού: 160 mm έως 250 m³/h / 180 mm από 250 m³/h και πάνω ή ισοδύναμη ανάλογα με τον υπολογισμό (π.χ. με χυτούς αγωγούς). Βεβαιωθείτε ότι η συνολική αντίβληση στους αγωγούς είναι όσο το δυνατόν χαμηλότερη (κατά προτίμηση ≤ 150 Pa) και η ταχύτητα αέρα σε κάθε αγωγό **δεν υπερβαίνει τα 3 m/s**.
- Επιλέξτε διέλευση από οροφή με χαμηλή αντίσταση.
- Διατηρήστε την αντίσταση στην ελάχιστη τιμή. Αποφύγετε όσο το δυνατόν περισσότερο τη χρήση γωνιών. Αποφύγετε τις οξείες γωνίες. Αποφύγετε βαθουλώματα και ρύπους στους αγωγούς.
- Χρησιμοποιήστε στρίγματα αγωγών με επένδυση από καουτσούκ για τη μείωση της μετάδοσης κραδασμών.
- Αναρτήστε τη μονάδα οριζόντια.
- Αφήστε επαρκή χώρο για τον σωλήνα αποστράγγισης συμπυκνωμάτων.
- Χρησιμοποιήστε **σιγαστήρες μεταξύ των χώρων** για να αποτραπεί η μετάδοση φωνών.

ΑΠΟΠΡΟΝΕΙΑ ΕΓΧΡΩΜΕΣ: κανένα δοσολίμα δεν μπορεί να προκύψει από αυτό το έγγραφο. Όλας οι συμβουλές έχουν μόνο συμβουλευτικό χαρακτήρα. Όλοι όσοι εκτελούν το έργο μπορούν να ελέγξουν με το συγκεκριμένο έργο, να καθίσουν οι ίδιοι ποιος συμβουλεύς είναι σωστός ή/και χρήσιμος.

00004376

έκδ. 50 cm

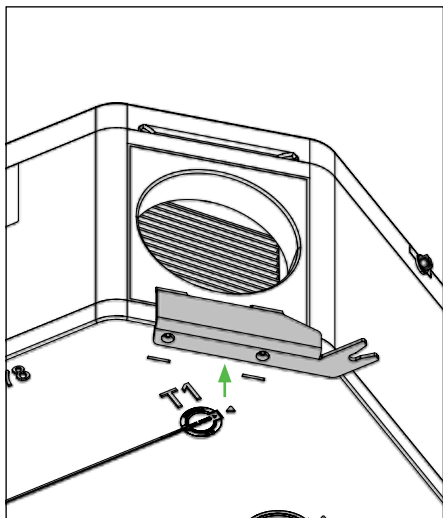
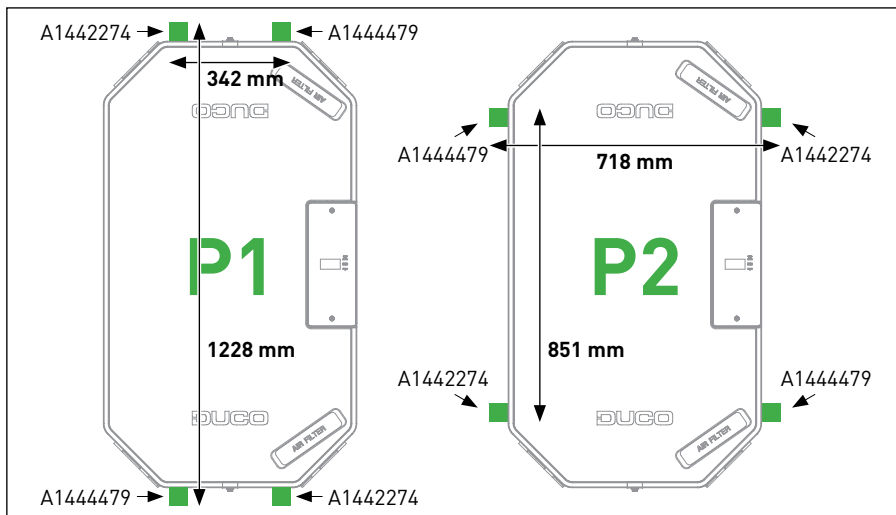
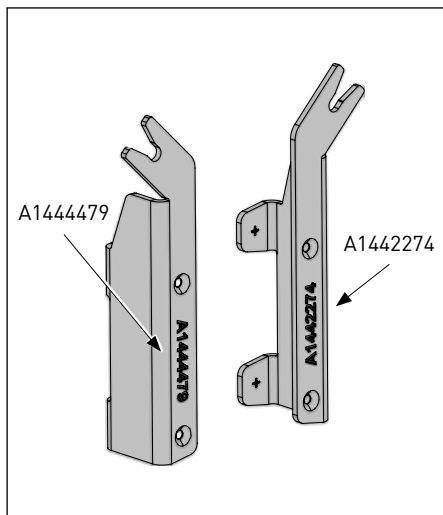
DUCO

05.B Τοποθέτηση του Ducobox Energy Sky

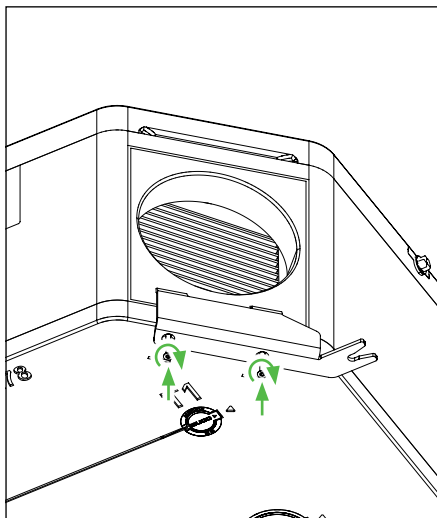


Αφήστε **τουλάχιστον 60 έως 100 cm** κενό στο μπροστινό μέρος του Ducobox Energy Sky για να είναι δυνατή η συντήρηση της μονάδας.

Το Ducobox Energy Sky μπορεί να στερεωθεί με 2 τρόπους. Είτε με 4 σημεία στερέωσης στη στενή πλευρά (P1) είτε με 4 σημεία στερέωσης στην επιμήκη πλευρά (P2) της μονάδας. Για στερέωση σε τοίχο, είναι δυνατή μόνο η στερέωση στη στενή πλευρά (P1). Τοποθετήστε τα στηρίγματα στερέωσης (2x A1444479 και 2x A1442274) σύμφωνα με την παρακάτω εικόνα:



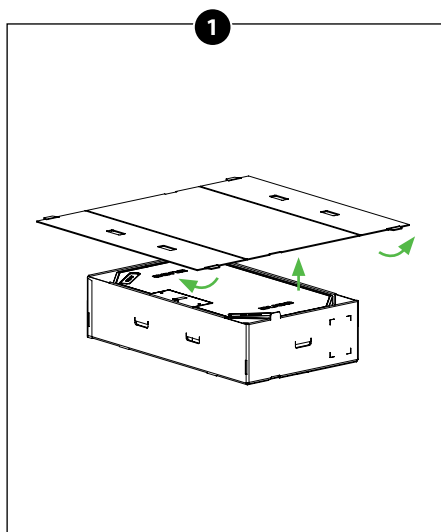
Περάστε τα στηρίγματα πάνω από τις λοξές πλευρές της μονάδας στο επίπεδο της πλάκας βάσης. Βεβαιωθείτε ότι οι σφιγκτήρες έχουν εισαχθεί πλήρως στις εσοχές και ότι οι οπές των βιδών στο κάτω μέρος ευθυγραμμίζονται με τα σημεία στερέωσης στην πλάκα βάσης.



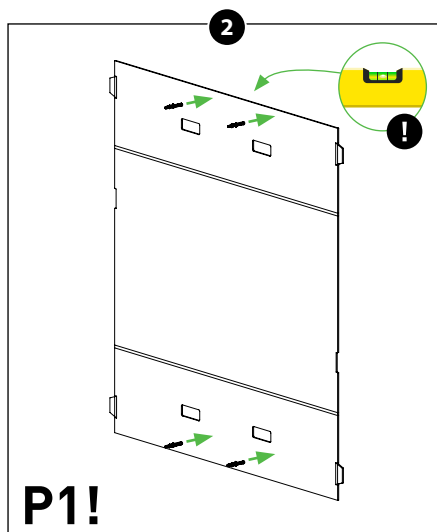
Βιδώστε τα στηρίγματα στην πλάκα βάσης με τις βίδες που παρέχονται.

Στερέωση σε τοίχο

Το Ducobox Energy Sky μπορεί να στερεωθεί σε τοίχο. Λάβετε υπόψη ότι μόνο τα σημεία στερέωσης στη στενή πλευρά (P1) μπορούν να χρησιμοποιηθούν για αυτόν τον τρόπο στερέωσης.

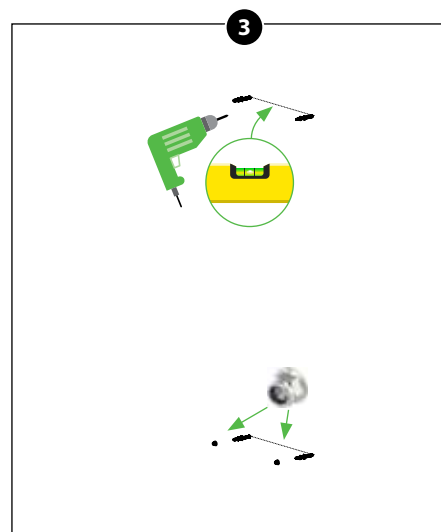


Ξεδιπλώστε το καπάκι της συσκευασίας ξεδιπλώνοντας τα πλαϊνά τμήματα. Με αυτόν τον τρόπο δημιουργείται ένα πρότυπο διάτρησης που μπορεί να χρησιμοποιηθεί για τη σήμανση ή την προ-διάτρηση των οπών.

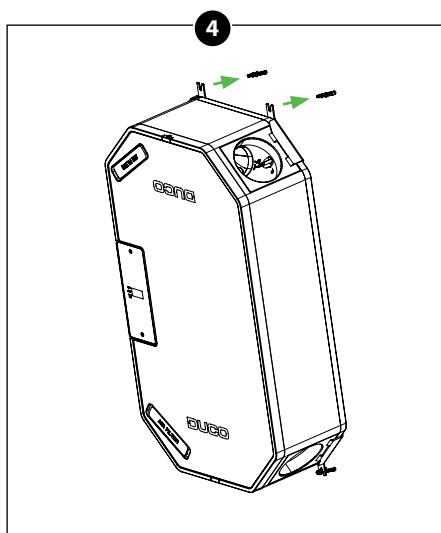


Κρεμάστε το πρότυπο διάτρησης επίπεδο και σημειώστε τα σημεία στερέωσης.

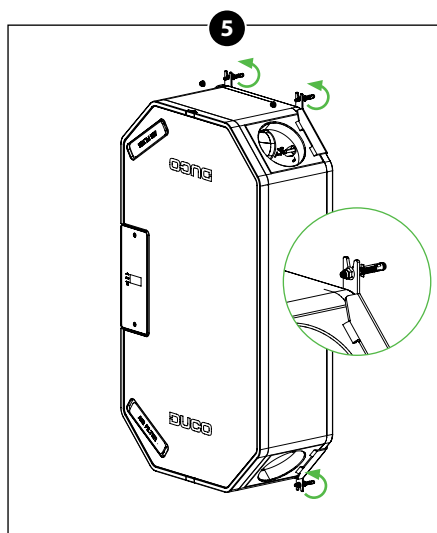
ΠΡΟΣΟΧΗ: Για στερέωση σε τοίχο, τα στηρίγματα μπορούν να τοποθετηθούν μόνο στις θέσεις της πλευράς P1.



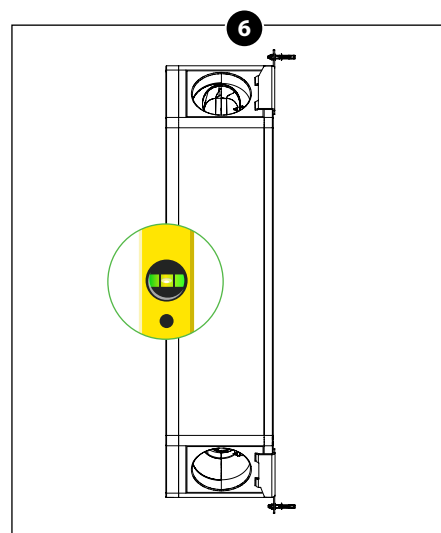
Χρησιμοποιήστε τα ούπατ που παρέχονται ή επιλέξτε ούπατ κατάλληλα για το υπόστρωμα και το βάρος της μονάδας (μέγιστο 25 kg), εάν αυτό δεν ισχύει με τα ούπατ που παρέχονται. Ανοίξτε τις οπές σύμφωνα με τις σημάνσεις και τα επιλεγμένα ούπατ. Τοποθετήστε τα ούπατ και τα 4 μπουζόνια (Βίδα γάντζου 4.6-SW6/TX25-(A2K)-M8x60). Στα 2 χαμηλότερα σημεία στερέωσης, βιδώστε τα παξιμάδια χωρίς να τα σφίξετε τελείως.



Πρώτα προσαρτήστε τη μονάδα περνώντας τα στηρίγματα στερέωσης πάνω από τα κάτω σημεία στερέωσης και στη συνέχεια γείρετε τη μονάδα προς τον τοίχο, ώστε τα πάνω στηρίγματα να εφαρμόσουν πάνω στα σημεία στερέωσης.

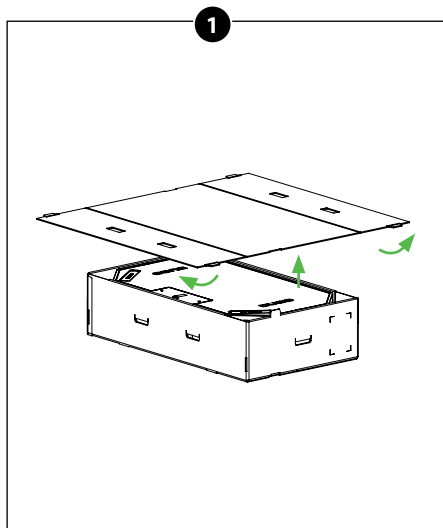


Στερεώστε τη μονάδα στα 2 πάνω σημεία με τα 2 υπόλοιπα παξιμάδια. Στερεώστε το σύνολο σφίγγοντας όλα τα παξιμάδια.

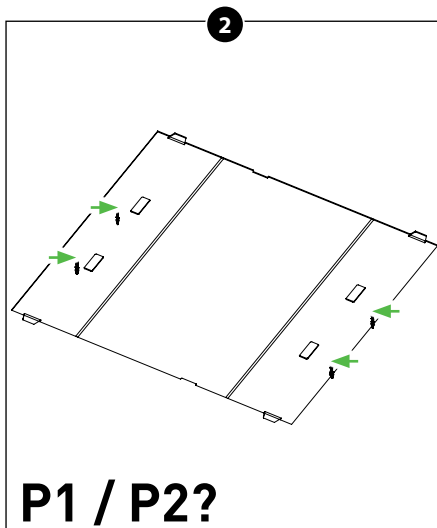


Ελέγξτε με αλφάδι εάν η μονάδα είναι **κάθετη** ως προς τον τοίχο. Αυτό θα διασφαλίσει τη σωστή αποστράγγιση των συμπυκνωμάτων.

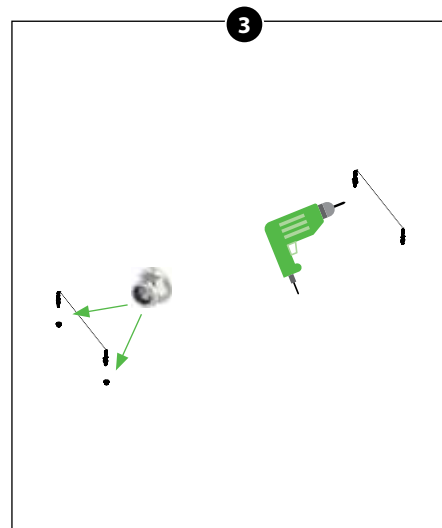
Στερέωση σε οροφή



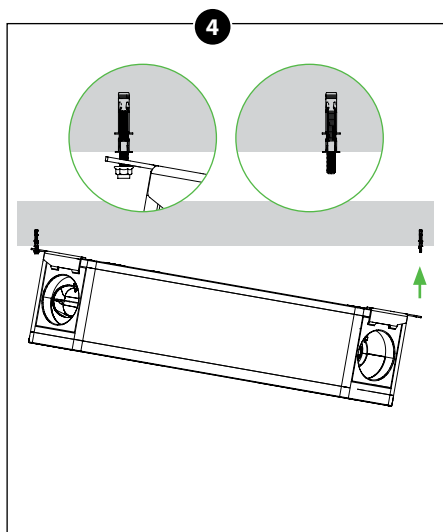
Ξεδιπλώστε το καπάκι της συσκευασίας ξεδιπλώνοντας τα πλαϊνά τμήματα. Με αυτόν τον τρόπο δημιουργείται ένα πρότυπο διάτρησης που μπορεί να χρησιμοποιηθεί για τη σήμανση ή την προ-διάτρηση των οπών.



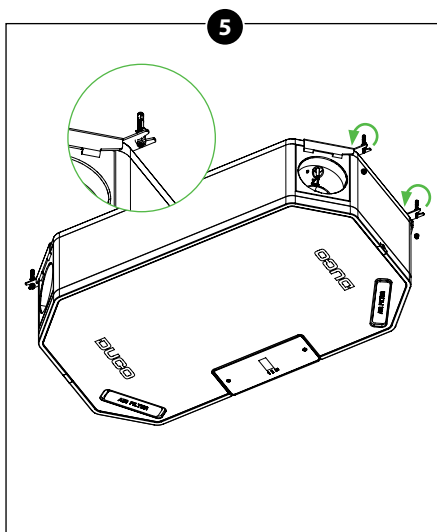
Κρεμάστε το πρότυπο διάτρησης στην επιθυμητή θέση και σημειώστε τα σημεία στερέωσης ανάλογα με την επιλεγμένη τοποθέτηση (P1 ή P2).



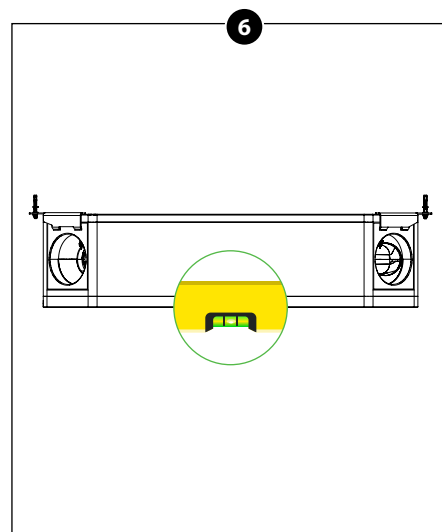
Χρησιμοποιήστε τα ούπατ που παρέχονται ή επιλέξτε ούπατ κατάλληλα για το υπόστρωμα και το βάρος της μονάδας (μέγιστο 25 kg), εάν αυτό δεν ισχύει με τα ούπατ που παρέχονται. Ανοίξτε τις οπές σύμφωνα με τις σημάνσεις και τα επιλεγμένα ούπατ. Τοποθετήστε τα ούπατ και τα 4 μπουζόνια (Βίδα γάντζου 4.6-SW6/TX25-(A2K)-M8x60). Στα 2 σημεία στερέωσης (στη στενή πλευρά για το P1 ή στην επιμήκη πλευρά για το P2), βιδώστε τα παξιμάδια χωρίς να τα σφίξετε τελείως.



Πρώτα προσαρτήστε τη μονάδα περνώντας τα στηρίγματα στερέωσης πάνω από τα 2 σημεία στερέωσης με παξιμάδια και στη συνέχεια γείρετε τη μονάδα προς την οροφή, ώστε όλα τα στηρίγματα να εφαρμόσουν πάνω στα σημεία στερέωσης.



Στερεώστε τη μονάδα στα 2 ελεύθερα σημεία με τα 2 υπόλοιπα παξιμάδια. Στερεώστε το σύνολο σφίγγοντας όλα τα παξιμάδια.



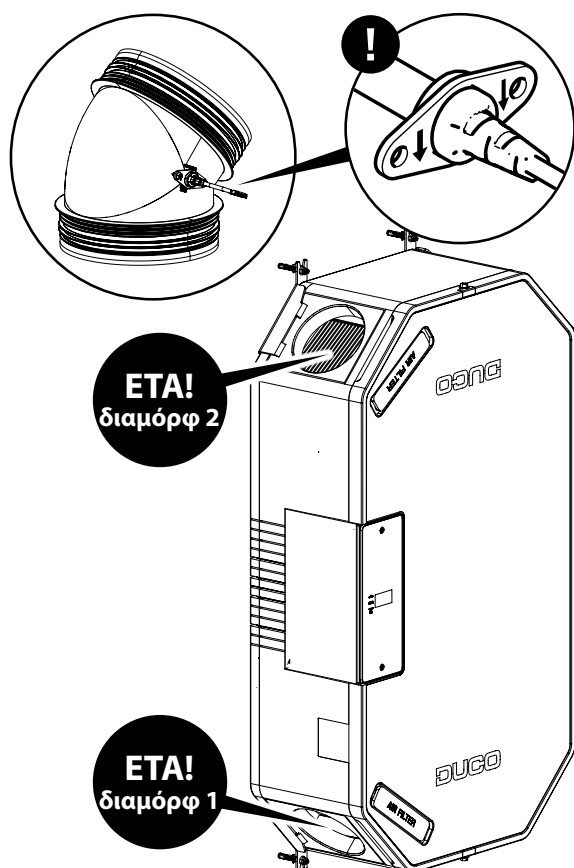
Ελέγξτε με αλφάδι εάν η μονάδα είναι **οριζόντια** ως προς την οροφή. Αυτό θα διασφαλίσει τη σωστή αποστράγγιση των συμπυκνωμάτων.

05.C Αισθητήρας υγρασίας (προαιρετικός)

Ο προαιρετικός, ξεχωριστά διαθέσιμος αισθητήρας υγρασίας (00004723) τοποθετείται στον αγωγό απαγωγής του Ducobox Energy Sky και μετρά κεντρικά την υγρασία του αέρα που εξάγεται από το σπίτι. Ο αισθητήρας διαθέτει καλώδιο σύνδεσης 2 μέτρων και τροφοδοτείται από το Ducobox. Ένα Ducobox Energy Sky διαθέτει το πολύ έναν αισθητήρα υγρασίας με κεντρική μέτρηση στους αγωγούς. Τοπική μέτρηση της υγρασίας μπορεί να γίνει με προαιρετικούς αισθητήρες υγρασίας (χώρου).



Οδηγίες μέσω βίντεο
www.duco.tv



Σύνδεση του αισθητήρα υγρασίας Humidity Sensor στο Ducobox Energy Sky

1 Βεβαιωθείτε ότι το Ducobox Energy Sky δεν βρίσκεται υπό τάση.

2 Δημιουργήστε μια οπή διαμέτρου 10,5-12 mm στον (σύνδεσμο του) αγωγού απαγωγής αέρα (ETA) σε σημείο που δεν απέχει περισσότερο από αυτό που μπορεί να γεφυρωθεί με καλώδιο σύνδεσης 2 μέτρων. Προσοχή: η θέση του αγωγού ETA εξαρτάται από τις επιλεγμένες ρυθμίσεις για την εκκίνηση της μονάδας (βλ. σελίδα 21).

3 Τοποθετήστε τον αισθητήρα υγρασίας στην οπή. Βεβαιωθείτε ότι τα βέλη στον αισθητήρα δείχνουν προς την κατεύθυνση της ροής του αέρα (= προς το Ducobox).

4 Συνδέστε τον αισθητήρα με τις παρεχόμενες αυτοκολληόμενες βίδες. Βεβαιωθείτε ότι η φλάντζα σύνδεσης εφάπτεται καλά στον αγωγό, ώστε το συγκρότημα να είναι αεροστεγές.

5 Συνδέστε το καλώδιο του αισθητήρα υγρασίας στην πλακέτα τυπωμένο κυκλώματος (βλ. «Συνδέσεις» στη σελίδα 7). Το Ducobox Energy Sky θα αναγνωρίσει αυτόματα τον αισθητήρα Humidity Sensor όταν η συσκευή τεθεί σε λειτουργία.

05.D Αεραγωγοί

Επιλογή αεραγωγών

Η παροχή και η μέγιστη ταχύτητα αέρα είναι καθοριστικοί παράγοντες στην επιλογή των σωστών αγωγών, προκειμένου να αποφευχθεί η δημιουργία επιπλέον ενοχλητικού θορύβου και πτώσης πίεσης (βλ. πίνακα).

Βεβαιωθείτε ότι η συνολική αντίθλιψη στους αγωγούς είναι όσο το δυνατόν χαμηλότερη (κατά προτίμηση ≤ 150 Pa) και η ταχύτητα αέρα σε κάθε αγωγό **δεν υπερβαίνει τα 3 m/s**.

Επιθυμητή παροχή αέρα (m ³ /h)	Ελάχιστη συνιστώμενη διάμετρος αγωγού (mm)
0-30	Ø 100
30-150	Ø 125
150-250	Ø 160
250-350	Ø 180
350-550	Ø 200

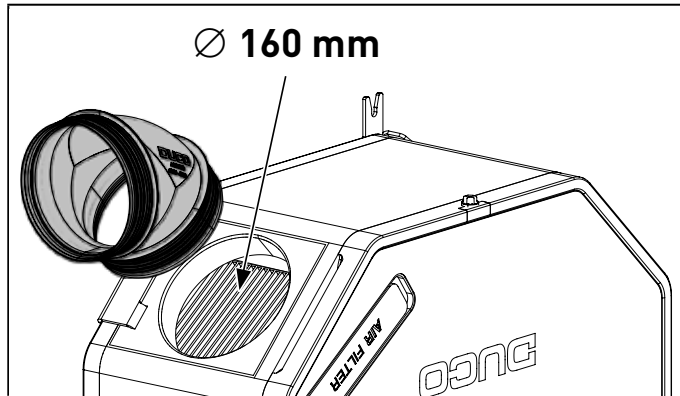
Ενσωμάτωση συνδέσμων

Με βάση την επιλεγμένη διάμετρο αγωγού, συνδέστε τους κατάλληλους συνδέσμους (με λάστιχο) στη μονάδα εξαερισμού. Τα 4 στόμια στη μονάδα εξαερισμού έχουν διάμετρο $\varnothing 160$ (F).

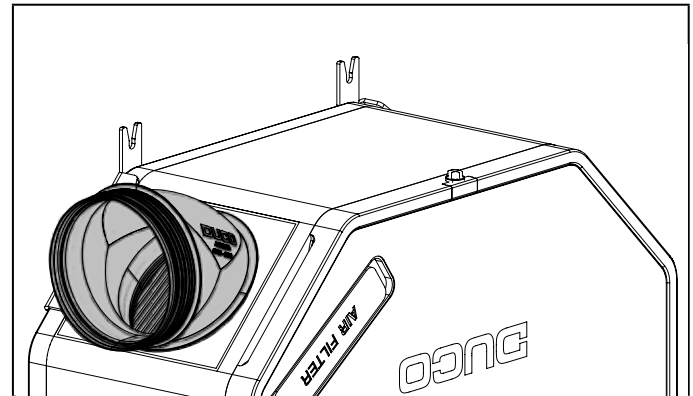
Επιλογή συνδέσμων (με λάστιχο):

ΠΕΡΙΓΡΑΦΗ	ΑΡΙΘΜΟΣ ΕΙΔΟΥΣ
Συνδετικό εξάρτημα με λάστιχο D160/D160 (M/M)	00004724
Συνδετικό εξάρτημα με λάστιχο D180/D160 (M/M)	00004725
Συνδετικό εξάρτημα 45° με λάστιχο D160/D160 (M/M)	00004949

Οι σύνδεσμοι μπορούν να συνδεθούν αεροστεγώς χωρίς πρόσθετους συνδετήρες.

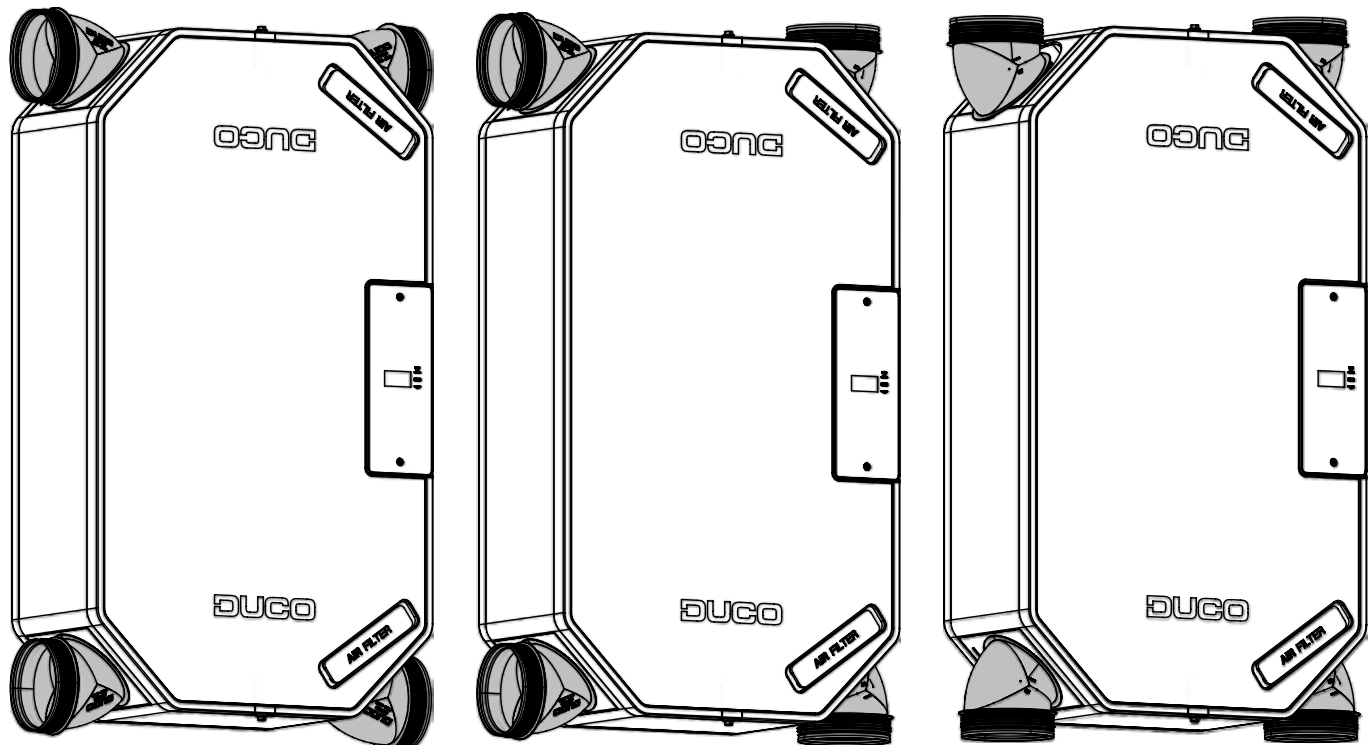


Περάστε το συνδετικό εξάρτημα μέσα στη μονάδα



Ωθήστε το συνδετικό εξάρτημα μέσα στη μονάδα μέχρι τη φλάντζα στοπ

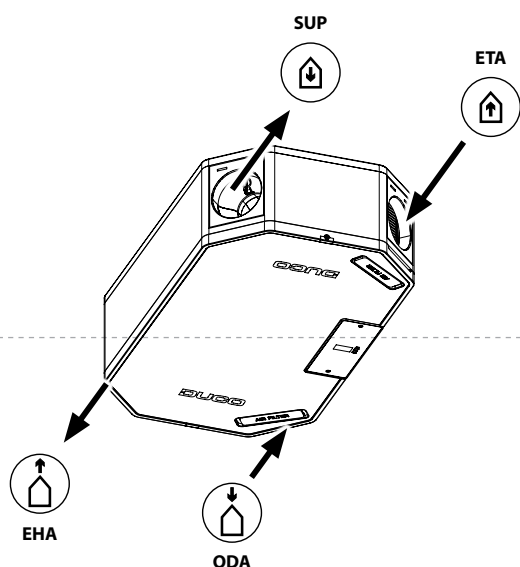
Με τη χρήση των συνδετικών εξαρτημάτων 45°, οι συνδέσεις με τους αεραγωγούς γίνονται ευέλικτες και μπορούν να προσαρμοστούν:



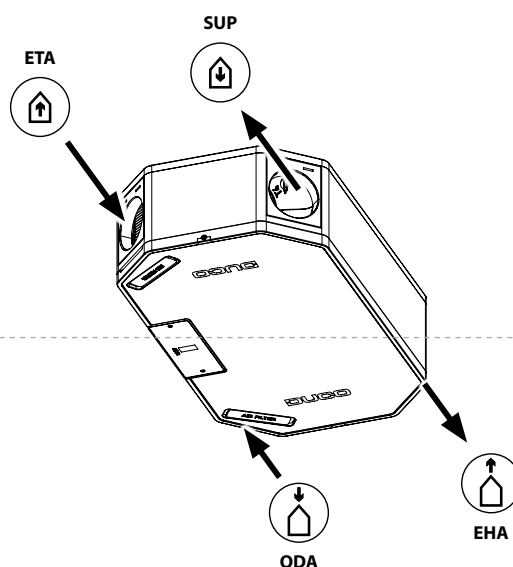
Σύνδεση αεραγωγών





Κατά τη σύνδεση των καναλιών, μπορείτε να επιλέξετε είτε ΔΙΑΜΟΡΦΩΣΗ 1 είτε ΔΙΑΜΟΡΦΩΣΗ 2. Αυτή η επιλογή πρέπει να επιβεβαιωθεί κατά την πρώτη εκκίνηση της μονάδας (βλ. σελίδα 21).

Διαμόρφωση 1



Διαμόρφωση 2



Αεραγωγοί προς ΚΑΤΟΙΚΙΑ			Αεραγωγοί προς ΕΞΩΤΕΡΙΚΟ ΧΩΡΟ		
	SUP Supply	Προσαγωγή αέρα από τη μονάδα προς την κατοικία		ODA Outdoor Air	Προσαγωγή αέρα από τον εξωτερικό χώρο προς τη μονάδα
	ETA Extract Air	Εξαγωγή αέρα από την κατοικία προς τη μονάδα		EHA Exhaust Air	Απαγωγή αέρα από τη μονάδα προς τον εξωτερικό χώρο

05.E Εξωτερικές βαλβίδες πολλαπλών ζωνών (προαιρετικές)

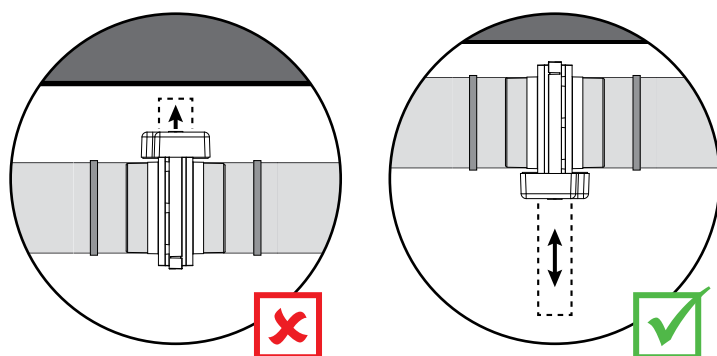
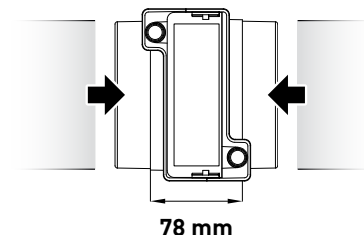
Τοποθέτηση των βαλβίδων πολλαπλών ζωνών

Βαλβίδες πολλαπλών ζωνών τοποθετούνται στις γραμμές προσαγωγής (SUP) με μέγιστο αριθμό 4 βαλβίδων. Το εξάρτημα διαθέτει 2 φλάντζες σύνδεσης. Υπάρχει μια παραλλαγή σε \varnothing 125 (M) ή \varnothing 160 (M).

Κατά τον διαχωρισμό των αγωγών SUP, φροντίστε να τοποθετήσετε ένα εξάρτημα T ή Y με ακτίνα 45° για να ελαχιστοποιήσετε την αντίσταση.

Εξασφαλίστε χώρο 78 mm μεταξύ δύο καναλιών και σύρετε τα κανάλια πάνω από το περίβλημα της βαλβίδας πολλαπλών ζωνών.

Το περίβλημα είναι συμμετρικό και μπορεί να τοποθετηθεί προς οποιαδήποτε κατεύθυνση. Τοποθετήστε το περίβλημα με τρόπο ώστε η βαλβίδα πολλαπλών ζωνών να μπορεί εύκολα να ανασυρθεί και να λειτουργήσει.

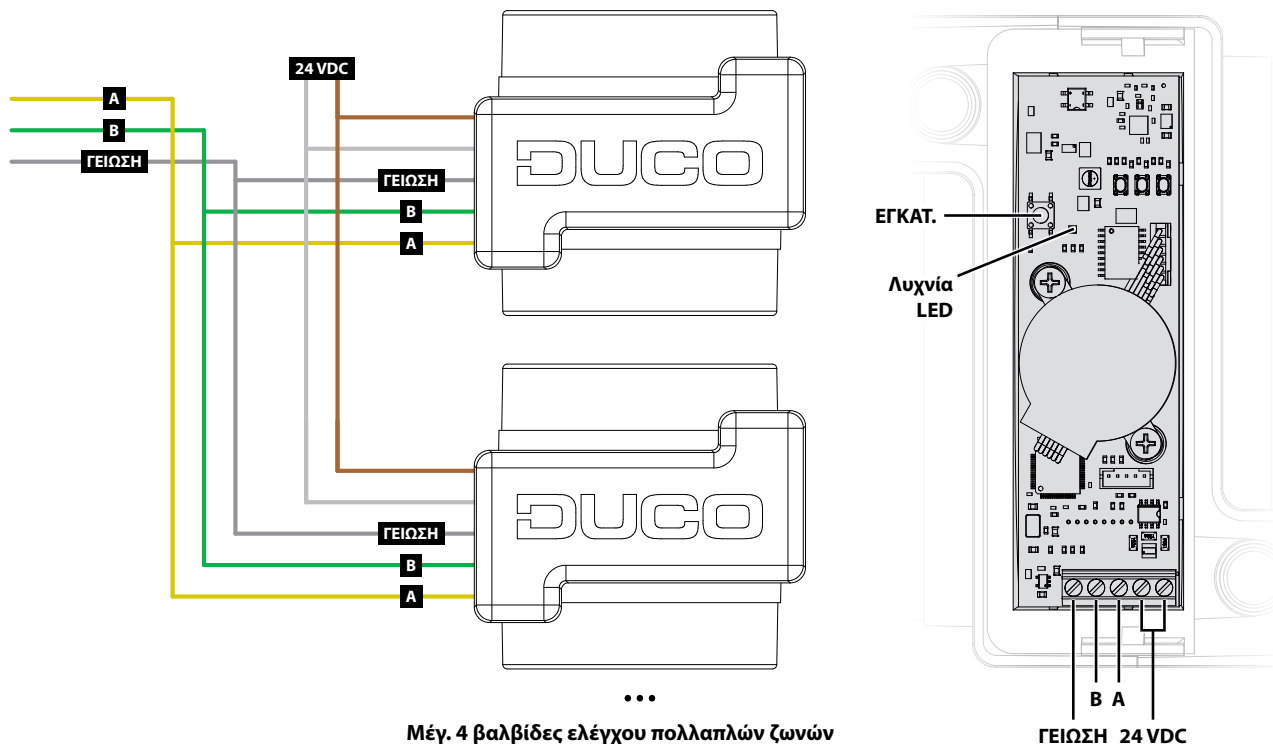


Τοποθετήστε στήριγμα και στις δύο πλευρές της βαλβίδας. Κολλήστε τον αγωγό στο περίβλημα με ταινία αλουμινίου.



Οδηγίες μέσω βίντεο
www.duco.tv

Καλωδίωση και τροφοδοσία βαλβίδων πολλαπλών ζωνών



Για περισσότερες προδιαγραφές σχετικά με την καλωδίωση προς το DucoBox Energy Sky και το τροφοδοτικό, βλέπε «Διάγραμμα συνδεσμολογίας» στη σελίδα 9.

05.F Στόμια

Χρησιμοποιήστε κατά προτίμηση αεραγωγούς DUCO, όπως DucoVent Basic, DucoVent Comfort, DucoVent Design ή DucoVent Premium. Ανατρέξτε στο δελτίο τεχνικών δεδομένων ή στις οδηγίες τοποθέτησης των αεραγωγών DUCO. Κατά την εγκατάσταση στομίων, συνιστάται να τηρείτε μερικούς κανόνες:

- Βεβαιωθείτε ότι τα στόμια προσαγωγής και απαγωγής απέχουν μεταξύ τους τουλάχιστον 1,5 m, ώστε να αποφεύγεται η επαφή των διαφορετικών ρευμάτων αέρα μεταξύ τους.
- Είναι προτιμότερο να μην τοποθετήσετε στόμιο ακριβώς δίπλα σε τοίχο για να αποτραπεί η ρύπανση.
- Για να μειώσετε την αντίσταση, συνιστούμε να χρησιμοποιείτε στόμια διαμέτρου 125 mm μόνο.
- Μέγιστη παροχή αέρα απαγωγής ανά στόμιο: 75 m³/h.
- Μέγιστη παροχή αέρα προσαγωγής ανά στόμιο: 50 m³/h.

06 Αρχική έναρξης λειτουργίας

06.A Εκκίνηση του Ducobox Energy Sky



Η μονάδα δεν πρέπει να τροφοδοτείται μέχρι να συνδεθούν όλα σωστά. Δηλαδή τα συστήματα αεραγωγών καθώς και όλα τα ηλεκτρικά εξαρτήματα. Η μη σωστή σύνδεση μπορεί να οδηγήσει σε μόνιμη καταστροφή του Ducobox Energy Sky ή σε σοβαρό σωματικό τραυματισμό!

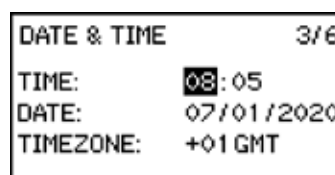
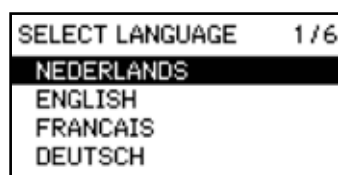
Ενεργοποιήστε την τροφοδοσία στο Ducobox Energy Sky (συνδέστε το στην πρίζα). Όταν το Ducobox Energy Sky ξεκινά τη λειτουργία του για πρώτη φορά, θα σας ζητηθεί να εισαγάγετε μερικές βασικές ρυθμίσεις. Πλοηγηθείτε με τα πλήκτρα βέλους (▲ και ▼) και επιβεβαιώστε πατώντας το πλήκτρο **Εισαγωγή** (■).

Προσανατολισμός οθόνης

Επιλέξτε τον προσανατολισμό της οθόνης ώστε να είναι ευανάγνωστη στη σωστή θέση.

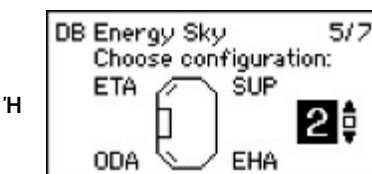
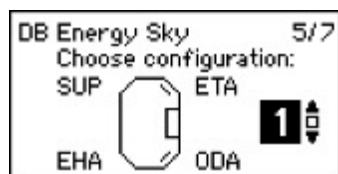


Γενικές ρυθμίσεις



Ρύθμιση ΔΙΑΜΟΡΦΩΣΗΣ 1 / ΔΙΑΜΟΡΦΩΣΗΣ 2



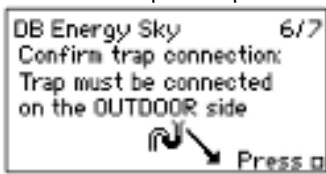

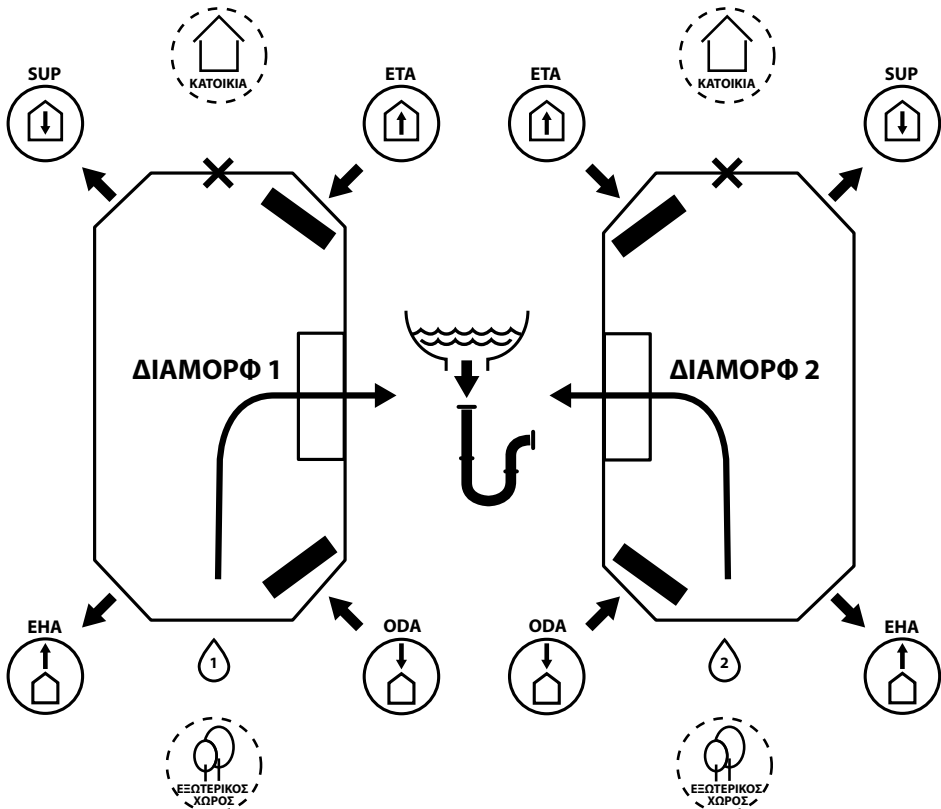
Η ρύθμιση ΔΙΑΜΟΡΦΩΣΗΣ 1/ΔΙΑΜΟΡΦΩΣΗΣ 2 καθορίζει τη λειτουργία των συνδέσεων των καναλιών. Βεβαιωθείτε ότι η επιλεγμένη διαμόρφωση αντιστοιχεί στις συνδέσεις όπως περιγράφεται στη σελίδα 19.



Τοποθέτηση σωλήνα αποστράγγισης συμπυκνωμάτων

Θέση

Το DucosBox Energy Sky πρέπει πάντα να διαθέτει σωλήνα αποστράγγισης συμπυκνωμάτων στην πλευρά σύνδεσης για συνδέσεις σε εξωτερικούς χώρους (EHA και ODA). Στην οθόνη εμφανίζεται η σωστή θέση σε σχέση με την επιλεγμένη διαμόρφωση.

Ρύθμιση ΔΙΑΜΟΡΦΩΣΗΣ 1	Ρύθμιση ΔΙΑΜΟΡΦΩΣΗΣ 2
<p>Οθόνη «τυπική»</p>  <p>Οθόνη «ανεστραμμένη»</p> 	<p>Οθόνη «τυπική»</p>  <p>Οθόνη «ανεστραμμένη»</p> 
	

ΠΡΟΣΟΧΗ!

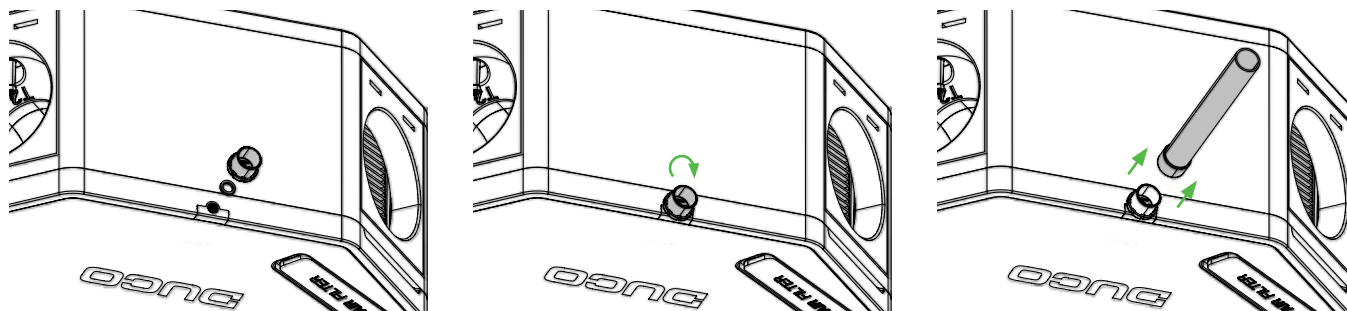
1. Η σύνδεση μεταξύ του σωλήνα αποστράγγισης συμπυκνωμάτων της μονάδας εξαερισμού και του σιφονιού πρέπει να είναι 100% αεροστεγής.
2. Δεν θα πρέπει να τοποθετούνται 2 σιφώνια το ένα μετά το άλλο σε ολόκληρο το σύστημα αποστράγγισης νερού. Εάν αυτό συμβαίνει, φροντίστε να υπάρχει ανοικτή σύνδεση μεταξύ των 2 σιφονίων.

Εάν δεν πληρούνται αυτές οι προϋποθέσεις, το νερό συμπύκνωσης δεν θα αποστραγγιστεί και θα παραμείνει στη μονάδα εξαερισμού, γεγονός που μπορεί να οδηγήσει σε ζημιές ή/και σοβαρές ηλεκτρικές βλάβες!



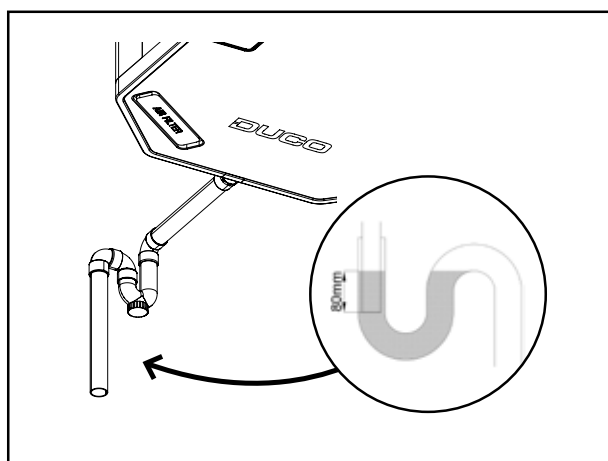
Σύνδεση του σωλήνα αποστράγγισης συμπυκνωμάτων

Η μονάδα παρέχεται με τυπικό σωλήνα αποστράγγισης συμπυκνωμάτων 32 mm με λοξοτομημένο άκρο. Με βάση την προαναφερθείσα περιγραφή, αυτός μπορεί να τοποθετηθεί στη σωστή πλευρά βιδώνοντάς τον με το χέρι. Βεβαιωθείτε ότι ο παρεχόμενος ελαστικός δακτύλιος στεγανοποίησης έχει τοποθετηθεί στο συνδετικό εξάρτημα.



Μην κολλήσετε το σωλήνα για την αποστράγγιση των συμπυκνωμάτων στο συνδετικό εξάρτημα του Ducobox Energy Sky!

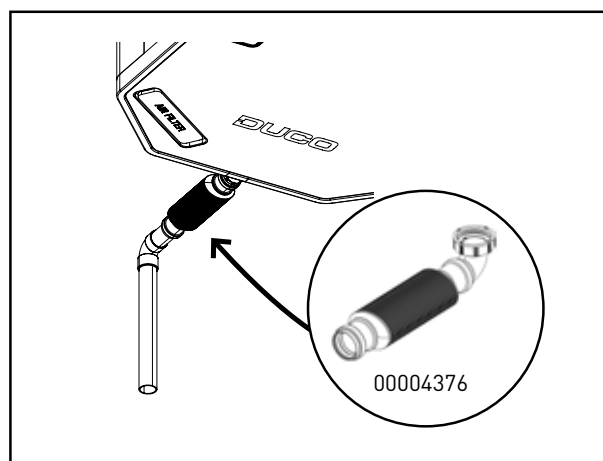
Π.χ. χρησιμοποιήστε θηλυκό σύνδεσμο με χιτώνιο από καουτσούκ. Εάν το καπάκι της μονάδας πρέπει να ανοίξει, ο σωλήνας αποστράγγισης συμπυκνωμάτων μπορεί εύκολα να αποσυνδεθεί με αυτόν τον τρόπο. Τα συμπυκνώματα πρέπει να αποστραγγίζονται χωρίς κίνδυνο παγώματος και υπό ελαφρά κλίση. Ο σωλήνας αποστράγγισης συμπυκνωμάτων δεν πρέπει να έχει έντονες γωνιές.



Τυπικό σιφόνι

(δεν παρέχεται στα παρεχόμενα εξαρτήματα)

Όταν χρησιμοποιείται σύνδεση για τυπικό σιφόνι, πρέπει να παρέχεται **τοιμούχα νερού τουλάχιστον 80 mm**. **Πριν από την εκκίνηση, θα πρέπει επίσης να πληρωθεί με νερό**, για να αποφευχθεί η διαρροή αέρα, να αποτραπεί η μεταφορά οσμής από την αποχέτευση στο σύστημα εξαερισμού και να επιτευχθεί υδατοφράκτης.



Επίπεδο σιφόνι

(δεν παρέχεται στα παρεχόμενα εξαρτήματα)

Χρησιμοποιήστε κατά προτίμηση αυτό το επίπεδο σιφόνι με μεμβράνη της DUCO, καθώς εξοικονομεί χώρο και είναι λιγότερο πιθανό να προκαλέσει διαρροές αέρα. Μπορεί να εγκατασταθεί «στεγνό» και έχει το πλεονέκτημα ότι δεν μπορεί να στεγνώσει σε ζεστό καιρό.

Επόμενα βήματα

Μετά από αυτό, μπορείτε να προχωρήσετε στα επόμενα βήματα για να ολοκληρώσετε την εγκατάσταση:

- Σύζευξη εξαρτημάτων ελέγχου με το Ducobox Energy Sky (Ηλεκτρική εγκατάσταση, βλ. σελίδα 24).
- Βαθμονόμηση πλευράς αέρα του Ducobox Energy Sky (βλ. σελίδα 27).
- **Μπορεί να οριστεί ένα πρόγραμμα χρονοδιακόπτη εάν το σύστημα δεν διαθέτει αισθητήρες CO₂ ή/και υγρασίας** (βλ. Σελίδα 32).
- **Προαιρετικό:** αλλαγή ρυθμίσεων. Οι εργοστασιακές ρυθμίσεις επαρκούν στις περισσότερες περιπτώσεις. Ωστόσο, είναι δυνατό να διαμορφώσετε ρυθμίσεις όπως η παράκαμψη και η θερμοκρασία άνεσης ώστε να ανταποκρίνονται στις επιθυμίες των χρηστών (βλ. σελίδα 31).


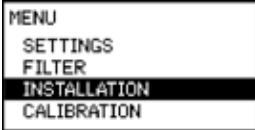
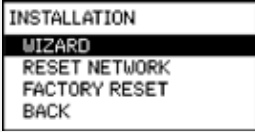
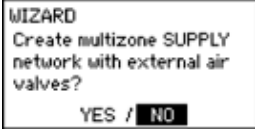
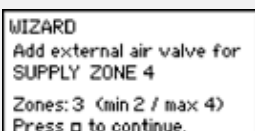
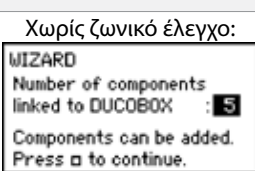
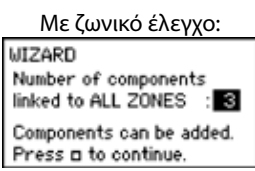
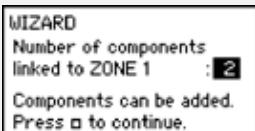
Μετά από αυτό, το Ducobox Energy Sky είναι έτοιμο για χρήση. Για να αποφευχθεί η μόλυνση των αγωγών, συνιστάται η λειτουργία της μονάδας μόνο όταν υπάρχουν κάτοικοι, ώστε να αποφευχθεί η συσσώρευση σκόνης από τη φάση της κατασκευής στους αγωγούς και τη μονάδα.

Τι γίνεται σε περίπτωση διακοπής ρεύματος;








Εάν διακοπεί η τροφοδοσία στο Ducobox Energy Sky, το σύστημα θα διατηρήσει όλες τις ρυθμίσεις. Μόλις αποκατασταθεί η τροφοδοσία ισχύος, το Ducobox Energy Sky θα ξεκινήσει ξανά τη λειτουργία του. Εάν το Ducobox Energy Sky παραμείνει χωρίς τροφοδοσία για περισσότερο από (περίπου) 8 ώρες, θα πρέπει να ρυθμίσετε ξανά τη ώρα.

07 Ηλεκτρική εγκατάσταση

07.A Σύζευξη εξαρτημάτων

Σύζευξη εξαρτημάτων ελέγχου με το DucoBox Energy Sky	
<p>1 Ενεργοποιήστε τη λειτουργία σύνθετων ρυθμίσεων:</p> <ul style="list-style-type: none"> • Μεταβείτε στο ADVANCED και πατήστε εισαγωγή. • Πληκτρολογήστε τον κωδικό εγκαταστάτη 9876 και πατήστε εισαγωγή. 	
<p>2 Μεταβείτε στο μενού INSTALLATION.</p>	
<p>3 Ξεκινήστε το WIZARD.</p>	
<p>4 Χωρίστηκε η παροχή αέρα σε ζώνες μέσω βαλβίδων πολλαπλών ζωνών;</p> <p>3. Εάν NAI -> μεταβείτε στο βήμα 5 4. Εάν OXI -> μεταβείτε στο βήμα 6</p>	
<p>5 Καταχωρίστε τις βαλβίδες πολλαπλών ζωνών πατώντας σύντομα το κουμπί «INST» των βαλβίδων των αντίστοιχων ζωνών.</p> <p>ΣΗΜΑΝΤΙΚΟ: Να θυμάστε τη σειρά σύζευξης. Αυτή καθορίζει τη σειρά των ζωνών! Η πρώτη βαλβίδα που συνδέεται είναι η ζώνη 1, η επόμενη είναι η ζώνη 2 ... με μέγιστο αριθμό 4 ζωνών.</p>	
<p>6 Σύζευξη των επιθυμητών εξαρτημάτων ελέγχου με το σύστημα. Δηλαδή,</p> <p>α) DucoBox Energy Sky χωρίς ζωνικό έλεγχο: όλα τα εξαρτήματα β) DucoBox Energy Comfort (Plus) με ζωνικό έλεγχο: μόνο τα εξαρτήματα στους χώρους με αυξημένη υγρασία (μπάνιο, τουαλέτα, κουζίνα, χώρος πλυντηρίου, ...)</p> <p>Πατήστε σύντομα οποιοδήποτε κουμπί όλων των εξαρτημάτων που πρόκειται να συζευχθούν*. Η λυχνία LED του εξαρτήματος θα αρχίσει να αναβοσβήνει με πράσινο χρώμα μόλις το εξάρτημα συζευχθεί σωστά. Ο αριθμός των συζευγμένων εξαρτημάτων θα εμφανιστεί στο μενού οθόνης. Επιβεβαιώστε πατώντας εισαγωγή (■) μόλις συζευχθούν όλα τα επιθυμητά εξαρτήματα.</p> <p>*Ανατρέξτε στο εγχειρίδιο του εξαρτήματος ελέγχου για ολοκληρωμένες οδηγίες.</p>	<p>Χωρίς ζωνικό έλεγχο:</p>  <p>Με ζωνικό έλεγχο:</p> 
<p>Μόνο με σύστημα ζωνών:</p> <p>Για παράδειγμα, κάθε ζώνη μπορεί να είναι (μέρος) της ζώνης ημέρας (σαλόνι, γραφείο, ...) ή (μέρος) της ζώνης νύχτας (υπνοδωμάτια).</p> <p>α) Σύζευξη των επιθυμητών εξαρτημάτων ελέγχου με τη ζώνη 1. Στη συνέχεια, επιβεβαιώστε πατώντας εισαγωγή (■).</p> <p>7 β) Συζεύξτε τα επιθυμητά εξαρτήματα ελέγχου με τη ζώνη 2. Στη συνέχεια, επιβεβαιώστε πατώντας εισαγωγή (■).</p> <p>γ) Μόνο όταν έχουν οριστεί 3 ζώνες: συζεύξτε τα επιθυμητά εξαρτήματα ελέγχου με τη ζώνη 3. Στη συνέχεια, επιβεβαιώστε πατώντας εισαγωγή (■).</p> <p>δ) Μόνο όταν έχουν οριστεί 4 ζώνες: συζεύξτε τα επιθυμητά εξαρτήματα ελέγχου με τη ζώνη 4. Στη συνέχεια, επιβεβαιώστε πατώντας εισαγωγή (■).</p>	
<p>Όλα τα εξαρτήματα έχουν τώρα συζευχθεί. Αυτός ο οδηγός μπορεί να εκτελεστεί ξανά εάν πρέπει να συνδεθούν επιπλέον εξαρτήματα ελέγχου σε μεταγενέστερο στάδιο. Όλα τα εξαρτήματα που έχουν ήδη συζευχθεί θα διατηρηθούν στο δίκτυο.</p>	

Ενδείξεις λυχνιών LED

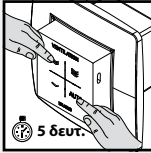
Χρώμα	Αναβοσβήνει (= λειτουργία εγκατάστασης)		Συνεχώς αναμμένη	Σβηστή
	Αναβοσβήνει αργά	Αναβοσβήνει γρήγορα		
 Κόκκινο	<p>DucoBox (χειριστήριο): Το δίκτυο μόλις εκκαθαρίστηκε. (Αυτή η ένδειξη LED είναι προσωρινή. Στη συνέχεια, το DucsoBox επανεκκινείται)</p> <p>Εξαρτήματα: Εκτός δικτύου</p> <p>Χειριστήρια χρήστη (15 δευτερόλεπτα μετά τον έλεγχο): Σφάλμα στο σύστημα (σε περίπτωση Error/warning-> on input)</p>	<p>Εξαρτήματα: Γίνεται σύζευξη</p>	<p>Χειριστήρια χρήστη: Σφάλμα στο σύστημα (σε περίπτωση Error/warning-> Auto)</p>	<p>Σε περίπτωση κανονικής λειτουργίας, η λυχνία LED του DucsoBox θα σβήσει μετά από κάποιο χρονικό διάστημα για εξοικονόμηση ενέργειας.</p>
 Πορτοκαλί	<p>Χειριστήρια χρήστη (15 δευτερόλεπτα μετά τον έλεγχο): Προειδοποίηση στο σύστημα (σε περίπτωση Error/warning-> on input)</p>		<p>Χειριστήρια χρήστη: Προειδοποίηση στο σύστημα (σε περίπτωση Error/warning) -> Auto)</p>	
 Πράσινο	<p>Σε δίκτυο</p>	<p>Σε δίκτυο, περιμένετε να συσχετίσετε άλλα εξαρτήματα με αυτό το εξάρτημα.</p>		
 Κίτρινο	<p>Φάση μετάβασης κατά τη διάρκεια της προσαρμογής (αναμονή για σταθεροποίηση του ελέγχου της πίεσης)</p> <p>ένα καταχωρισμένο χειριστήριο χρήστη/αισθητήρας βρίσκεται σε λειτουργία εγκατάστασης, αλλά δεν είναι πλέον συνδεδεμένο/ος στο χειριστήριο</p>		<p>Αρχικοποίηση (διαμόρφωση συστήματος σε εξέλιξη)</p>	
 Λευκό			<p>Κανονική λειτουργία</p> <p>Η φωτεινότητα της λυχνίας LED στο DucsoBox και ορισμένα εξαρτήματα ελέγχου υποδεικνύουν το τρέχον ποσοστό εξαερισμού (έντονη φωτεινότητα = 100% εξαερισμός).</p>	
 Μπλε	<p>Εμφανίζεται το εξάρτημα (π.χ. εάν οι αλλαγές υλοποιούνται μέσω του χειριστηρίου).</p>			
 Φούξια	<p>DucoBox (χειριστήριο): Ενημέρωση λογισμικού μέσω εφαρμογής εγκατάστασης Ducso (+ Πλακέτα συνδεσιμότητας Ducso ή Kit εγκατάστασης Ducso)</p>		<p>DucoBox (χειριστήριο): Ολοκλήρωση ενημέρωσης</p>	

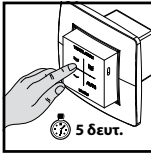
07.B Κατάργηση / αντικατάσταση εξαρτημάτων

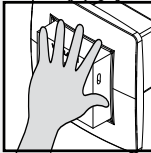
Κατάργηση συζευγμένων εξαρτημάτων από το δίκτυο ή αντικατάσταση είναι **δυνατή μόνο εντός 30 λεπτών μετά τη σύζευξη ή επανεκκίνηση του εξαρτήματος**. Επανεκκίνηση μπορεί να γίνει με σύντομη αποσύνδεση της τροφοδοσίας ρεύματος. Μετά από ένα χρονικό διάστημα 30 λεπτών, οι λειτουργίες κατάργησης και αντικατάστασης αγνοούνται. Αυτό ισχύει για **όλα τα εξαρτήματα από την ημερομηνία κατασκευής 170323**.

Κατάργηση εξαρτήματος

- 1** Ενεργοποιήστε τη «Λειτουργία εγκαταστάτη» πατώντας **παρατεταμένα 2 διαγώνια κουμπιά σε ένα συζευγμένο χειριστήριο χρήστη**. Η λυχνία LED θα αναβοσβήνει γρήγορα με πράσινο χρώμα.

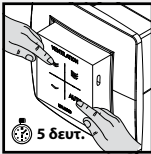

- 2** Πατήστε **μία φορά και κρατήστε πατημένο** ένα κουμπί στο εξάρτημα που πρόκειται να καταργηθεί για να το καταργήσετε από το δίκτυο. **ΠΡΟΣΟΧΗ: τυχόν δευτερεύοντα εξαρτήματα θα αφαιρεθούν επίσης από το δίκτυο.**

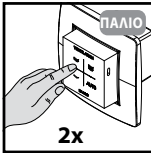

- 3** Απενεργοποιήστε τη «Λειτουργία εγκαταστάτη» πατώντας ταυτόχρονα τα 4 κουμπιά σε ένα **συζευγμένο χειριστήριο χρήστη** (ή χρησιμοποιώντας την παλάμη του χεριού σας σε χειριστήριο χρήστη που διαθέτει κουμπιά αφής). Η λυχνία LED θα γίνει λευκή.

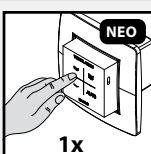


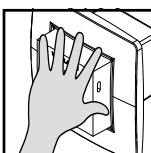
Αντικατάσταση εξαρτήματος

- 1** Ενεργοποιήστε τη «Λειτουργία εγκαταστάτη» πατώντας **παρατεταμένα 2 διαγώνια κουμπιά σε ένα συζευγμένο χειριστήριο χρήστη**. Η λυχνία LED θα αναβοσβήνει γρήγορα με πράσινο χρώμα.


- 2** Πατήστε σύντομα **δύο φορές** στο κουμπί του εξαρτήματος που πρόκειται να αντικατασταθεί.


- 3** Πατήστε **μία φορά** στο κουμπί του νέου εξαρτήματος. Το τελευταίο θα αποδεχθεί όλες τις ρυθμίσεις / συνδέσεις στο δίκτυο.


- 3** Απενεργοποιήστε τη «Λειτουργία εγκαταστάτη» πατώντας ταυτόχρονα τα 4 κουμπιά σε ένα **συζευγμένο χειριστήριο χρήστη** (ή χρησιμοποιώντας την παλάμη του χεριού σας σε χειριστήριο χρήστη που διαθέτει κουμπιά αφής). Η λυχνία LED θα γίνει λευκή.



07.C Χρήσιμες συμβουλές

Σε περίπτωση προβλημάτων, μπορεί να γίνει εκκαθάριση του δικτύου ή πλήρης επαναφορά του Ducobox Energy Sky. Για να το κάνετε αυτό, ανατρέξτε στις ακόλουθες λειτουργίες στο μενού **INSTALLATION** (ορατό μόνο μετά την ενεργοποίηση της λειτουργίας σύνθετων ρυθμίσεων (advanced), βλ. σελίδα 33).

- **RESET NETWORK**: καταργεί όλα τα συζευγμένα εξαρτήματα ελέγχου από το δίκτυο.
- **FACTORY RESET**: επαναφέρει ολόκληρο το σύστημα (= Ducobox Energy Sky + συζευγμένα εξαρτήματα) στις εργοστασιακές ρυθμίσεις. Η βαθμονόμηση θα χαθεί.

Χρησιμοποιήστε την εφαρμογή **DUCO Installation App** για να διαβάσετε πληροφορίες από τα εξαρτήματα.

Ποτέ μην πραγματοποιείτε ταυτόχρονη σύζευξη περισσότερων του ενός συστημάτων με εξαρτήματα RF. Κάτι τέτοιο θα μπορούσε να οδηγήσει σε σύζευξη εξαρτημάτων σε λάθος σύστημα ή αποτυχία ανταπόκρισης.

08 Βαθμονόμηση πλευράς αέρα

Η βαθμονόμηση του Ducobox Energy Sky μπορεί να γίνει σε διάφορα βήματα:

1. Προρύθμιση στομίων προσαγωγής και απαγωγής
2. Βαθμονόμηση παροχής αέρα





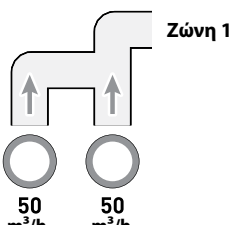
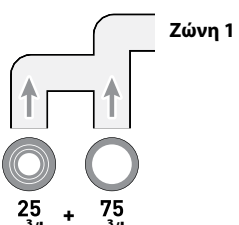









Για να λειτουργήσει σωστά το σύστημα, πρέπει να γίνει ρύθμιση των παραμέτρων του. Αυτό θα διασφαλίσει την όσο το δυνατόν πιο αθόρυβη και ενεργειακά αποδοτική λειτουργία του.

08.A Προρύθμιση στομίων

Τα στόμια απαγωγής και προσαγωγής εγκαθίστανται σε αγωγό εξαγωγής υγρού/ακάθαρτου αέρα ή σε αγωγό προσαγωγής καθαρού αέρα. Προκειμένου να βαθμονομήσετε σωστά την προσαγωγή και εξαγωγή αέρα, αυτά τα στόμια πρέπει να ρυθμιστούν **ανάλογα με την κατάσταση** σύμφωνα με τον παρακάτω πίνακα.



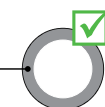
Συνιστάται παροχή αέρα 50 m³/h το μέγιστο για στόμια προσαγωγής προκειμένου να αποφευχθεί η δημιουργία υπερβολικού θορύβου. Για αυτόν το λόγο, για υψηλότερες παροχές αέρα, συνιστάται κατανομή της παροχής αέρα μεταξύ αρκετών στομίων.

ΚΑΤΑΣΤΑΣΗ 1: Ένα στόμιο ανά ζώνη	ΚΑΤΑΣΤΑΣΗ 2: Πολλαπλά στόμια ανά ζώνη με ισοδύναμες παροχές αέρα	ΚΑΤΑΣΤΑΣΗ 3: Πολλαπλά στόμια ανά ζώνη με διαφορετικές παροχές αέρα																
<p>Ρυθμίστε όλα τα στόμια σε εντελώς ανοικτή θέση, ανεξάρτητα από την επιθυμητή παροχή αέρα.</p> <p>ΠΑΡΑΔΕΙΓΜΑ:</p> <div style="display: flex; justify-content: space-around;"> <div style="text-align: center;"> <p>Ζώνη 1</p>  <p>25 m³/h</p> </div> <div style="text-align: center;"> <p>Ζώνη 2</p>  <p>50 m³/h</p> </div> </div>	<p>Ρυθμίστε όλα τα στόμια σε εντελώς ανοικτή θέση, ανεξάρτητα από την επιθυμητή παροχή αέρα. Με στόμια Ducovent Design, γυρίστε το κωνικό τμήμα της πλάκας κάλυψης στην εντελώς ανοικτή θέση.</p> <p>ΠΑΡΑΔΕΙΓΜΑ:</p> <div style="text-align: center;">  <p>50 m³/h 50 m³/h</p> </div>	<p>Ρυθμίστε τα στόμια με τρόπο ώστε να αντιστοιχούν στην επιθυμητή παροχή αέρα σύμφωνα με τον πίνακα.</p> <p>ΠΑΡΑΔΕΙΓΜΑ:</p> <div style="display: flex; justify-content: center; align-items: center;"> <div style="text-align: center; margin-right: 20px;">  <p>25 m³/h + 75 m³/h</p> </div> <table border="1" data-bbox="957 1366 1476 1713"> <thead> <tr> <th>DucoVent Premium</th> <th>DucoVent Design</th> <th>DucoVent Comfort</th> <th>DucoVent Basic</th> </tr> </thead> <tbody> <tr> <td>Θέση 8.0</td> <td></td> <td>Θέση 0</td> <td>100% ανοικτό</td> </tr> <tr> <td>Θέση 5.2</td> <td></td> <td>Θέση 3</td> <td>50% ανοικτό</td> </tr> <tr> <td>Θέση 3.0</td> <td></td> <td>Θέση 7</td> <td>25% ανοικτό</td> </tr> </tbody> </table> </div>	DucoVent Premium	DucoVent Design	DucoVent Comfort	DucoVent Basic	Θέση 8.0		Θέση 0	100% ανοικτό	Θέση 5.2		Θέση 3	50% ανοικτό	Θέση 3.0		Θέση 7	25% ανοικτό
DucoVent Premium	DucoVent Design	DucoVent Comfort	DucoVent Basic															
Θέση 8.0		Θέση 0	100% ανοικτό															
Θέση 5.2		Θέση 3	50% ανοικτό															
Θέση 3.0		Θέση 7	25% ανοικτό															



Όταν χρησιμοποιούνται στόμια απαγωγής Ducovent Design, να αφήνετε πάντοτε τον εξωτερικό δακτύλιο στη θέση του για ηχομόνωση.

Ακουστικός δακτύλιος



08.B Βαθμονόμηση παροχής αέρα

Η λειτουργία βαθμονόμησης του DucosBox Energy Sky μπορεί να ενεργοποιηθεί από το μενού οθόνης.



ΣΗΜΑΝΤΙΚΟ, ΠΡΙΝ ΑΠΟ ΤΗ ΒΑΘΜΟΝΟΜΗΣΗ

Κλείστε όλα τα παράθυρα και τις πόρτες. Βεβαιωθείτε ότι όλα τα ανοίγματα των αγωγών στο DucosBox Energy Sky είναι εντελώς κλειστά, ότι το καπάκι του DucosBox Energy Sky είναι κλειστό και, κατά περίπτωση, ότι τα καλύμματα των βαλβίδων πολλαπλών ζωνών είναι σωστά τοποθετημένα! Αποφύγετε διαρροές αέρα στους αγωγούς εξαερισμού. Ανοίξτε όλες τις εσωτερικές πόρτες μεταξύ των διαφόρων ζωνών.

Βαθμονόμηση του DucosBox Energy Sky

1

Ενεργοποιήστε τη λειτουργία σύνθετων ρυθμίσεων:

- Μεταβείτε στο **ADVANCED** και πατήστε **εισαγωγή**.
- Πληκτρολογήστε τον κωδικό εγκαταστάτη **9876** και πατήστε **εισαγωγή**.

ADVANCED
Enter code:
9876


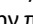
Βαθμονόμηση στομίων προσαγωγής

2

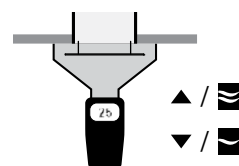
Μεταβείτε με κύλιση στο στοιχείο **CALIBRATION** → **WIZARD** και πατήστε εισαγωγή. Η λειτουργία βαθμονόμησης του DucosBox Energy Sky ενεργοποιείται. Μην ξεκινήσετε μη αυτόματη βαθμονόμηση μέχρι να δείτε το μήνυμα στην οθόνη και να ακολουθήσετε τις οδηγίες στην οθόνη. Εισαγάγετε την παροχή αέρα για κάθε ζώνη εάν σας ζητηθεί.

CALIBRATION
WIZARD
CALIB BY CODE
BACK

3

Στο βήμα «**Adjust the supply vents**», επιλέξτε τον αγωγό με την υψηλότερη παροχή και αντίσταση και, χρησιμοποιώντας μετρητή παροχής αέρα με αντιστάθμιση πίεσης, μετρήστε την παροχή σε αυτό το στόμιο. Εάν η παροχή είναι πολύ υψηλή ή πολύ χαμηλή, μπορείτε να την προσαρμόσετε με τα πλήκτρα βέλους στο DucosBox Energy Sky. Ανάλογα με την έκδοση χειριστήριου χρήστη, αυτό μπορεί να γίνει πατώντας τα κουμπιά  (χαμηλότερη) και  (υψηλότερη) σε συζευγμένο χειριστήριο χρήστη. Προσαρμόστε την παροχή αέρα ώστε να επιτευχθεί η επιθυμητή παροχή αέρα στο συγκεκριμένο στόμιο. Η παροχή αέρα μπορεί να προσαρμοστεί στο στόμιο.

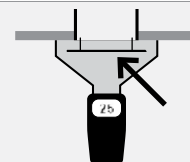
WIZARD 2/3
Adjust all supply valves.
Press ▲ or ▼ to change the
pressure: 95Pa (52%)
Wait until stable...




ΣΗΜΕΙΩΣΗ: Το σύστημα χρειάζεται περίπου δέκα δευτερόλεπτα μέχρι να αρχίσει να λειτουργεί σταθερά όταν προσαρμόζετε την παροχή αέρα χρησιμοποιώντας τα κουμπιά στο DucosBox Energy Sky, το χειριστήριο χρήστη ή όταν πραγματοποιείτε μεγάλες αλλαγές στο στόμιο. Το σύστημα θα υποδείξει τότε η βαθμονόμηση είναι σταθερή. Το σύστημα θα υποδείξει τότε η βαθμονόμηση είναι σταθερή. Η παροχή αέρα δεν μπορεί να μετρηθεί σωστά μέχρι να περάσει αυτός ο χρόνος.

4

Προχωρήστε τώρα με τα υπόλοιπα στόμια προσαγωγής. **Η παροχή αέρα από αυτά τα άλλα στόμια πρέπει να προσαρμόζεται μόνο στα ίδια τα στόμια.** Η προσαρμογή των στομίων δεν θα τροποποιήσει την παροχή ήδη βαθμονομημένων στομίων.



5

Όταν έχουν ρυθμιστεί όλες οι βαλβίδες παροχής, πατήστε το **κουμπί εισαγωγή** () στο DucosBox Energy Sky ή μπορείτε να επιβεβαιώσετε πατώντας παρατεταμένα το **κουμπί AUTO** του χειριστήριου χρήστη.



Βαθμονόμηση στομίων απαγωγής

6

Επαναλάβετε τα βήματα 3 έως και 5 για όλα τα **στόμια** απαγωγής.

WIZARD 3/3
Adjust all extract valves.
Press ▲ or ▼ to change the
pressure: 77Pa (52%)
Wait until stable...

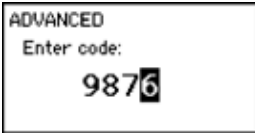

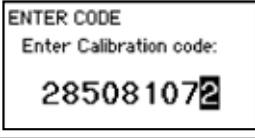

08.C Έλεγχος

Η βαθμονομημένη παροχή αέρα μπορεί να ελεγχθεί στα διάφορα στόμια μόλις ολοκληρωθεί η ρύθμιση και η βαθμονόμηση. Για να κάνετε αυτόν τον έλεγχο, μεταβείτε στη **λειτουργία σύνθετων ρυθμίσεων** (βλ. Σελίδα 33) και επιλέξτε «**CALIBRATION** → **VERIFY HIGH LEVEL**». Το Ducobox Energy Sky θα παρέχει τώρα εξαερισμό για 30 λεπτά στη βαθμονομημένη ρύθμιση εξαερισμού.

08.D Αντιγραφή των δεδομένων βαθμονόμησης σε περίπτωση σειριακής κατασκευής

Το Ducobox Energy Sky διαθέτει τη λειτουργία «**Calib by Code**» για αντιγραφή των δεδομένων βαθμονόμησης σε άλλη μονάδα. Η λειτουργία αυτή είναι χρήσιμη σε έργα με **πανομοιότυπες μονάδες και εγκαταστάσεις οικιακής χρήσης**. Σε αυτήν την περίπτωση, μόνο μια μονάδα πρέπει να εκτελέσει τη διαδικασία βαθμονόμησης. Η άλλη μονάδα θα αποδεχτεί τις ρυθμίσεις βαθμονόμησης της πρώτης μονάδας αντιγράφοντας τον κωδικό βαθμονόμησης.

Αντιγραφή των δεδομένων βαθμονόμησης σε άλλη μονάδα

<p>1 Βεβαιωθείτε ότι όλες οι βαλβίδες έχουν ρυθμιστεί πανομοιότυπα (προρύθμιση + λεπτομερής ρύθμιση) για κάθε εγκατάσταση.</p>	
<p>2 Ενεργοποιήστε τη λειτουργία σύνθετων ρυθμίσεων:</p> <ul style="list-style-type: none"> • Μεταβείτε στο ADVANCED και πατήστε εισαγωγή. • Πληκτρολογήστε τον κωδικό εγκαταστάτη 9876 και πατήστε εισαγωγή. 	
<p>3 Στη βαθμονομημένη μονάδα, μεταβείτε στο στοιχείο CALIBRATION → CALIB BY CODE → GET CODE και σημειώστε αυτόν τον κωδικό.</p>	
<p>4 Στις μονάδες που πρόκειται να βαθμονομηθούν, μεταβείτε στο στοιχείο CALIBRATION → CALIB BY CODE → ENTER CODE και πληκτρολογήστε αυτόν τον κωδικό.</p>	
<p>5 Η μονάδα θα υποδείξει πότε η βαθμονόμηση έχει ολοκληρωθεί. Αυτό μπορεί να διαρκέσει μερικά λεπτά. Εάν η μονάδα δεν καταφέρει να ολοκληρώσει τη βαθμονόμηση (π.χ. λόγω λανθασμένου κωδικού ή διαφορών στην εγκατάσταση), ο χρήστης μπορεί να ακυρώσει τη βαθμονόμηση πατώντας ταυτόχρονα τα δύο πλήκτρα βέλους.</p>	

Η DUCO συνιστά να ελέγξετε τις βαθμονομημένες παροχές αέρα μετά τη βαθμονόμηση (βλ. «Έλεγχος» σελίδα 29).

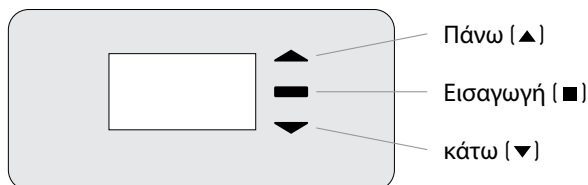
09 Μενού οθόνης

Το Ducobox Energy Sky διαθέτει οθόνη γραφικών που επιτρέπει την εύκολη ρύθμιση όλων των απαραίτητων παραμέτρων της μονάδας. Οι ρυθμίσεις και η βαθμονόμηση μπορούν επίσης να γίνουν μέσω της δωρεάν εφαρμογής εγκατάστασης Ducos, εάν υπάρχει πλακέτα συνδεσιμότητας Ducos (ή εάν έχετε το κιτ εγκατάστασης Ducos (= εργαλείο εγκατάστασης)).

09.A Επισκόπηση και λειτουργία οθόνης

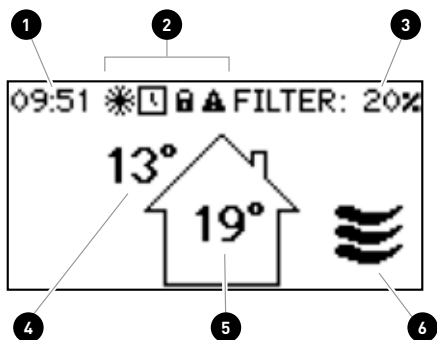
Λειτουργία

Η οθόνη στο Ducobox Energy Sky έχει 3 κουμπιά: **πάνω** (▲), **κάτω** (▼) και **εισαγωγή** (■). Τα βέλη μπορούν να χρησιμοποιηθούν για κύλιση στο μενού. Εάν η οθόνη δεν έχει χρησιμοποιηθεί στην κανονική λειτουργία, θα απενεργοποιηθεί μετά από 1 λεπτό. Πατήστε τυχαία οποιοδήποτε κουμπί στην οθόνη για να την ενεργοποιήσετε ξανά. Πατήστε **εισαγωγή** (■) για ανάκτηση του μενού.



Κύρια οθόνη

Η οθόνη θα παραμένει συνεχώς αναμμένη όταν ξεκινήσει το Ducobox Energy Sky μέχρι να ολοκληρωθεί η βαθμονόμηση. Στη συνέχεια, εμφανίζεται η ακόλουθη κύρια οθόνη:







Το εικονόγραμμα υποδεικνύει την ενεργή θέση του συστήματος (μόνο εάν το στοιχείο «UNIT CONTROL» είναι ενεργό). Βλ. σελίδα 31 για περισσότερες πληροφορίες.

1	Ώρα
2	Σύμβολα <ul style="list-style-type: none"> Η προστασία από παγετό είναι ενεργή (βλ. σελίδα 33) Το χρονοδιάγραμμα είναι ενεργό (βλ. σελίδα 32) Το μενού βρίσκεται σε λειτουργία σύνθετων ρυθμίσεων (βλ. σελίδα 33) Υπάρχει σφάλμα. Το σύστημα ενδέχεται να μη λειτουργεί σωστά.
3	Κατάσταση φίλτρου <ul style="list-style-type: none"> • 100% = νέο φίλτρο • 0% = αντικατάσταση φίλτρου
4	Εξωτερική θερμοκρασία
5	Εσωτερική θερμοκρασία
6	Θέση εξαερισμού Το εικονόγραμμα υποδεικνύει την ενεργή θέση του συστήματος (μόνο αν είναι ενεργή η επιλογή «CONTROL ON DEVICE»), βλ. σελίδα 31 για περισσότερες πληροφορίες.

09.B Αλλαγή θέσης εξαερισμού

Η θέση εξαερισμού μπορεί να αλλάξει μέσω του μενού οθόνης ή μέσω ενός ή περισσότερων εξωτερικών χειριστηρίων (προαιρετικά). Το μενού οθόνης και αν υπάρχουν εξωτερικά χειριστήρια θα εμφανίζουν πάντα την ίδια θέση.

Θέσεις εξαερισμού

	Αυτόματη ρύθμιση (= συνιστώμενη) Το σύστημα παρέχει εξαερισμό σε χαμηλό αριθμό στροφών και θα επιταχυνθεί μόνο εάν χρειαστεί. Αυτό εγγυάται όσο το δυνατόν πιο ενεργειακά οικονομική λειτουργία. Επιτάχυνση πραγματοποιείται με βάση τη μέτρηση CO ₂ ή/και υγρασίας (εάν έχουν εγκατασταθεί αισθητήρες) ή με βάση ένα προκαθορισμένο χρονοδιάγραμμα (δείτε σελίδα 32).
	Χαμηλή Το σύστημα εξάγει στο 10% της μέγιστης ικανότητας.
	Μεσαία Το σύστημα εξάγει στο 50% της μέγιστης ικανότητας.
	Υψηλή Το σύστημα εξάγει στο 100% της μέγιστης ικανότητας.

Αλλαγή θέσης εξαερισμού μέσω της μονάδας

Το Ducobox Energy Sky διαθέτει την επιλογή προβολής και αλλαγής θέσης εξαερισμού μέσω του μενού οθόνης. Για τον σκοπό αυτό, πρέπει να ενεργοποιηθεί η ακόλουθη ρύθμιση: **SETTINGS** → **CONTROL ON DEVICE** (στάνταρ = **ON**). Εάν αυτή η επιλογή είναι ενεργή, η κύρια οθόνη θα εμφανίσει τη θέση εξαερισμού (βλ. σελίδα 30) και χρησιμοποιώντας τα πλήκτρα βέλους (▲ / ▼) θα είναι δυνατή η αλλαγή της θέσης εξαερισμού. Ανοίξτε το μενού πατώντας **εισαγωγή** (■).

Η επιλεγμένη θέση εξαερισμού στη μονάδα είναι μόνιμη (υποδεικνύεται με μοβ στο στοιχείο «Controls») μέχρι ο χρήστης να ενεργοποιήσει άλλη θέση. Χειριστήριο απαιτείται εάν θέλετε να ρυθμίσετε προσωρινά μη αυτόματες θέσεις. Η DUCO συνιστά τη θέση **AUTO** για βέλτιστη και ενεργειακά αποδοτική λειτουργία.

09.C Ρυθμίσεις για τον χρήστη

Οι παρακάτω ρυθμίσεις μπορούν να προσαρμοστούν από τον χρήστη:

Ημερομηνία και ώρα

Κατά την αρχική εγκατάσταση, που πραγματοποιείται από τον εγκαταστάτη, η ημερομηνία και η ώρα θα ρυθμιστούν σωστά. Κάθε Ducobox Energy Sky θα θυμάται την ημερομηνία και την ώρα για αρκετές ώρες μετά από διακοπή ρεύματος. Εάν παρόλα αυτά η ημερομηνία και η ώρα έχουν οριστεί εσφαλμένα, μπορούν να διορθωθούν μη αυτόματα μέσω του μενού.

Εάν το Ducobox Energy Sky διαθέτει πλακέτα συνδεσιμότητας Ducos και το Ducobox Energy Sky είναι συνδεδεμένο σε δίκτυο υπολογιστών με πρόσβαση στο διαδίκτυο, η ημερομηνία και η ώρα συγχρονίζονται αυτόματα. Εάν αυτό δεν συμβαίνει, η ημερομηνία και η ώρα μπορούν να οριστούν με την ακόλουθη μέθοδο.

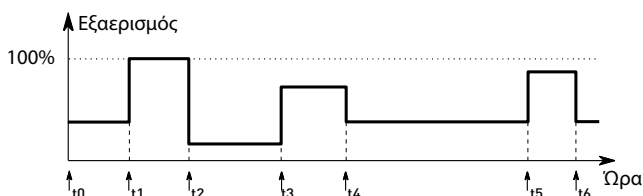
Ρύθμιση ημερομηνίας και ώρας

- 1** Μεταβείτε στο **SETTINGS** → **DATE & TIME**.
- 2** Αλλάξτε την ώρα πατώντας το κουμπί ▲ ή ▼ και πατήστε **εισαγωγή** (■) για επιβεβαίωση.
- 3** Αλλάξτε τα λεπτά πατώντας το κουμπί ▲ ή ▼ και πατήστε **εισαγωγή** (■) για επιβεβαίωση.
- 4** Αλλάξτε την ημέρα, το μήνα, το έτος και τη ζώνη ώρας με τον ίδιο τρόπο. Η ημερομηνία και η ώρα έχουν πλέον ρυθμιστεί σωστά.

Προγραμματισμός χρόνου

Στη μονάδα εξαερισμού μπορεί να προγραμματιστεί ένα καθορισμένο χρονοδιάγραμμα. Αυτό είναι επιθυμητό όταν δεν υπάρχουν αισθητήρες CO₂ ή/και υγρασίας στο σύστημα εξαερισμού. Με το πρόγραμμα χρονοδιακόπτη, το Ducobox Energy Sky θα αυξήσει ή θα μειώσει τον εξαερισμό στο σπίτι. Το πρόγραμμα χρονοδιακόπτη μπορεί να ρυθμιστεί από τον χρήστη στο Ducobox χρησιμοποιώντας την ακόλουθη μέθοδο.

Το πρόγραμμα χρονοδιακόπτη είναι απενεργοποιημένο από προεπιλογή.



Παράκαμψη

Το σύστημα είναι σε θέση να απενεργοποιήσει εν μέρει ή πλήρως την ανάκτηση θερμότητας εάν η θερμοκρασία στο σπίτι αυξηθεί πολύ, π.χ. λόγω αύξησης της ηλιακής θερμότητας σε ζεστό καλοκαιρινό καιρό. Σε αυτήν την περίπτωση, η παράκαμψη θα κατευθύνει τον αέρα που εξάγεται από το σπίτι είτε εν μέρει στον εναλλάκτη θερμότητας είτε καθόλου. Συνεπώς, ο καθαρός εξωτερικός αέρας δεν θα θερμανθεί με ζεστό ακάθαρτο εσωτερικό αέρα. Αυτός ο σχετικά ψυχρότερος εξωτερικός αέρας που εισέρχεται στο σπίτι θα χρησιμοποιηθεί για να μειώσει τη θερμοκρασία στο σπίτι όσο το δυνατόν χαμηλότερα έως την επιθυμητή θερμοκρασία.

Από προεπιλογή, η ρύθμιση για αυτόματη λειτουργία παράκαμψης είναι ενεργοποιημένη, αλλά μπορεί επίσης να ρυθμιστεί μη αυτόματα.

Αυτόματη λειτουργία (= συνιστώμενη)

Η βαλβίδα παράκαμψης θα ανοίξει σταδιακά εάν η θερμοκρασία στο σπίτι αυξηθεί πάρα πολύ και η εξωτερική θερμοκρασία είναι χαμηλότερη από την εσωτερική θερμοκρασία. Η θερμοκρασία του παρεχόμενου καθαρού αέρα θα είναι ψυχρότερη από τη θερμοκρασία του εσωτερικού χώρου έως το πολύ **1 °C**, αυτό θα δροσίσει σταδιακά το σπίτι χωρίς δυσάρεστη αίσθηση κρύου αέρα.

Μη αυτόματη ρύθμιση παράκαμψης

Εάν το επιθυμεί, ο χρήστης μπορεί να απενεργοποιήσει την αυτόματη λειτουργία παράκαμψης ανοίγοντας ή κλείνοντας την μη αυτόματα.

Ρύθμιση του προγράμματος χρονοδιακόπτη

- 1 Μεταβείτε στο **SETTINGS** → **PROGRAM**.
- 2 Επιλέξτε τη λειτουργία (**Mon-Fri + Sat-Sun** ή **Mon-Sun**), **Mon-Fri + Sat-Sun** είναι η στάνταρ ρύθμιση.
- 3 Επιλέξτε την επιθυμητή περίοδο στην εβδομάδα.
- 4 Επιλέξτε **ADD** για να εισαγάγετε νέο χρονικό σημείο (έως και 8) στο πρόγραμμα.
- 5 Ορίστε τον επιθυμητό χρόνο και επίπεδο εξαερισμού με τα πλήκτρα βέλους **▲** και **▼**. Επιβεβαιώστε πατώντας **εισαγωγή (■)**.
- 6 Προσθέστε περισσότερα χρονικά σημεία.
- 7 Επιλέξτε **BACK** για έξοδο από το μενού και επιλογή άλλης περιόδου ή ζώνης.
- 8 Για έξοδο από το μενού πατήστε ταυτόχρονα **▲** και **▼**.

Ρυθμίσεις παράκαμψης

SETTINGS
BYPASS
STATUS (πληροφοριακά) Τρέχουσα κατάσταση παράκαμψης. 0% : παράκαμψη κλειστή (= εναλλαγή θερμότητας ενεργή) 100% : παράκαμψη ανοικτή (= δεν υπάρχει εναλλαγή θερμότητας)
MODE AUTO (= τυπική): αυτόματη λειτουργία βάσει της μετρούμενης θερμοκρασίας και της ρύθμισης θερμοκρασίας άνεσης OPEN : εναλλαγή θερμότητας ποτέ SHUT : εναλλαγή θερμότητας συνεχώς
ADAPTIVE Εάν MODE = AUTO και ADAPTIVE = ON , το σύστημα θα αναζητήσει αυτόματα την πιο ευχάριστη θερμοκρασία χάρη στον έξυπνο έλεγχο θερμοκρασίας άνεσης. Το σύστημα θα προσαρμόσει την επιθυμητή θερμοκρασία εσωτερικού χώρου με βάση την εξωτερική θερμοκρασία και την εποχή του έτους.
COMFORT TEMPERATURE Στη λειτουργία AUTO το σύστημα θα στοχεύσει στη μετάβαση της θερμοκρασίας στο σπίτι σε αυτήν τη θερμοκρασία άνεσης. Στάνταρ: 21,5 °C

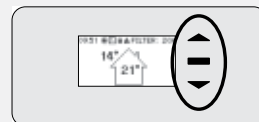
* Μόνο εάν κατά την πρώτη εκκίνηση, κατά την επιλογή της χώρας, είχε επιλεγεί «Ολλανδία».

09.D Σύνθετες ρυθμίσεις

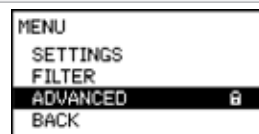
Για πρόσβαση στα μενού που προορίζονται για εγκαταστάτες απαιτείται μόνο να είναι ενεργοποιημένη η λειτουργία σύνθετων ρυθμίσεων. Όταν είναι ενεργοποιημένη η λειτουργία σύνθετων ρυθμίσεων, στο μενού θα εμφανιστούν επιπλέον στοιχεία, τα οποία επιτρέπουν στη μονάδα να τεθεί σε λειτουργία.

Ενεργοποίηση λειτουργίας σύνθετων ρυθμίσεων

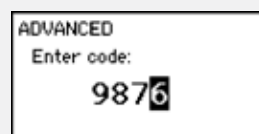
1 Πατήστε **οποιοδήποτε κουμπί τυχαία** στην οθόνη του Ducobox Energy Sky.



2 Μεταβείτε στο στοιχείο **ADVANCED**. Το λουκέτο δίπλα στο μενού υποδεικνύει ότι η λειτουργία σύνθετων ρυθμίσεων είναι κλειδωμένη. Πατήστε **εισαγωγή**.



3 Πληκτρολογήστε τον κωδικό εγκαταστάτη **9876** και πατήστε **εισαγωγή**. Τώρα είναι διαθέσιμα πρόσθετα στοιχεία στο μενού. Το λουκέτο (🔒) στο μενού της οθόνης υποδεικνύει ότι η λειτουργία σύνθετων ρυθμίσεων είναι ενεργή. Το μενού θα εξέλθει από τη λειτουργία σύνθετων ρυθμίσεων μετά από 30 λεπτά αδράνειας ή μετά την επανεκκίνηση του Ducobox Energy Sky. Η λειτουργία σύνθετων ρυθμίσεων μπορεί επίσης να κλείσει μη αυτόματα χρησιμοποιώντας την εντολή του μενού **CLOSE ADVANCED**.



Προστασία από παγετό

Όταν επικρατούν χαμηλές εξωτερικές θερμοκρασίες, η υγρασία που υπάρχει στον αέρα απαγωγής μπορεί να συμπυκνωθεί στον εναλλάκτη θερμότητας. Το Ducobox Energy Sky διαθέτει μηχανισμό που αποτρέπει το πάγωμα αυτού του συμπυκνώματος. Η μονάδα θα ρυθμίσει τις παροχές αέρα με τέτοιο τρόπο ώστε να αποτραπεί το πάγωμα (= προσωρινή μέθοδος μη εξισορρόπησης).

Το σύμβολο παγετού (❄️) θα εμφανίζεται στην οθόνη κάθε φορά που λειτουργεί η προστασία από παγετό.

Η προστασία από παγετό δεν μπορεί να απενεργοποιηθεί.

Τι γίνεται σε περίπτωση παγώματος;

Εάν, παρά τους ενσωματωμένους μηχανισμούς προστασίας από παγετό, το Ducobox Energy Sky παγώσει σε μια εξαιρετική περίπτωση, αυτό θα αναφερθεί στην οθόνη. Το Ducobox Energy Sky θα απενεργοποιήσει προσωρινά όλο τον εξαερισμό για 8 ώρες και στη συνέχεια θα προσπαθήσει να επανεκκινήσει τον εξαερισμό. Εάν η μονάδα εξακολουθεί να είναι παγωμένη, θα κλείσει οριστικά τον εξαερισμό. Σε αυτή την περίπτωση, όταν η μονάδα αποψυχθεί πλήρως, ο χρήστης θα πρέπει να αποσυνδέσει και να ξανασυνδέσει το φις από την πρίζα για να επανεκκινήσει τον εξαερισμό.

Ρυθμίσεις προστασίας από παγετό

SETTINGS

FROST PROTECTION

STATUS

(πληροφοριακά)

STANDY-BY: προστασία από παγετό σε αναμονή

ACTIVE: προστασία από παγετό σε λειτουργία

09.E Δομή μενού

Ο παρακάτω πίνακας παραθέτει όλα τα μενού που υπάρχουν στο DucuBox Energy Sky. Μενού με λουκέτο (🔒) είναι ορατά μόνο στον εγκαταστάτη μετά την εισαγωγή του κωδικού του εγκαταστάτη **9876**.

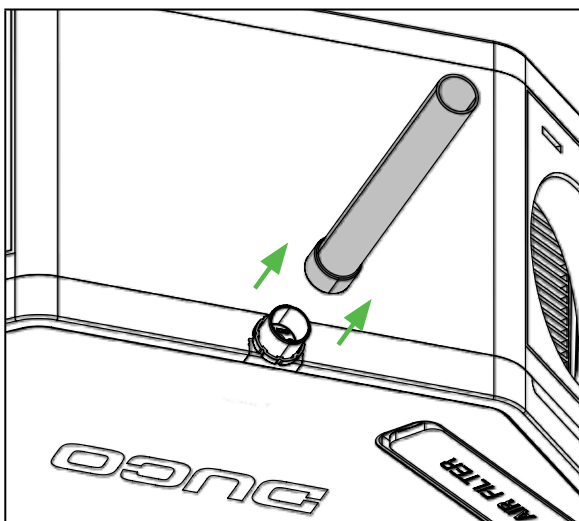
Ο παρακάτω πίνακας μπορεί να διαφέρει ανάλογα με την έκδοση λογισμικού του DucuBox Energy Sky.

INFO	
TEMPERATURE SENSORS (πληροφοριακά)	Το DucuBox Energy Sky διαθέτει 4 αισθητήρες θερμοκρασίας που μετρούν τη θερμοκρασία σε κάθε σύνδεση αγωγού. Οι τιμές αυτών των αισθητήρων θερμοκρασίας είναι ενδεικτικές.
PRESSURE SENSORS 🔒 (πληροφοριακά)	Η πίεση που μετράται στη μονάδα σε σχέση με την ατμόσφαιρα. Αυτές οι τιμές δίνουν μια ένδειξη σχετικά με την απόδοση της βαθμονόμησης του συστήματος.
BOX SENSORS 🔒 (πληροφοριακά)	Μετρημένες τιμές από αισθητήρα υγρασίας.
ERROR LIST	Επισκόπηση των μηνυμάτων σφάλματος ή/και των προειδοποιήσεων.
DUCO SERIAL NUMBER (πληροφοριακά)	Αριθμός σειράς του DucuBox
SOFTWARE VERSION (πληροφοριακά)	Εάν χρειαστεί να επικοινωνήσετε με τη DUCO, μπορεί να σας ζητηθεί να αναφέρετε την έκδοση λογισμικού του DucuBox Energy Sky. Φροντίστε να έχετε αυτόν τον αριθμό πρόχειρο για τυχόν επικοινωνία.
SOFTWARE UPLOAD	Όλα τα εξαρτήματα στο δίκτυο μπορούν επίσης να λάβουν ενημέρωση λογισμικού μέσω του DucuBox. Το πεδίο επιλογής «Software update» (Ενημέρωση λογισμικού) μπορεί να χρησιμοποιηθεί για την ανάγνωση της ποσοστιαίας κατάστασης της ενημέρωσης αυτών των εξαρτημάτων.
SERVICE CODE	Αυτός ο κωδικός θα επιτρέψει στην ομάδα σέρβις της DUCO να δει τη σύνθεση του συστήματος εξαιρισμού σας και τα συζευγμένα εξαρτήματά του.
UNIT INFO (πληροφοριακά)	Σε οποιαδήποτε επικοινωνία με την DUCO, μπορεί να σας ζητηθεί ναδώσετε στοιχεία της μονάδας, όπως το σωστό όνομα, τον τύπο, τη ρύθμιση της χώρας.
FILTER	
FILTER STATUS	Υπολειπόμενη διάρκεια λειτουργικής ζωής φίλτρου.
REPLACE FILTERS	Οδηγίες βήμα προς βήμα για την αντικατάσταση φίλτρων.
FILTER CLEANING	Οδηγίες βήμα προς βήμα για τον καθαρισμό των φίλτρων.
FILTER LIFETIME 🔒	Διαμορφώστε το διάστημα αντικατάστασης του φίλτρου με επιλογή 90, 180, 270 ή 360 ημερών.
CALIBRATION 🔒	
WIZARD 🔒	Εκτελέστε αυτόν τον οδηγό για να βαθμονομήσετε σωστά τις παροχές αέρα.
VERIFY HIGH LEVEL 🔒	Θέτει προσωρινά το σύστημα σε υψηλό επίπεδο για να επιτραπεί η επαλήθευση των βαθμονομημένων παροχών αέρα. Ενεργό μόνο εάν έχει πραγματοποιηθεί ρύθμιση.
CALIB BY CODE 🔒	Για την αντιγραφή της ρύθμισης υπάρχοντος συστήματος, μπορεί να ζητηθεί ή να καταχωριστεί ένας κωδικός.
ADVANCED / CLOSE ADVANCED 🔒	Ενεργοποίηση / απενεργοποίηση της λειτουργίας σύνθετων ρυθμίσεων για εμφάνιση / απόκρυψη λειτουργιών με λουκέτο (🔒).

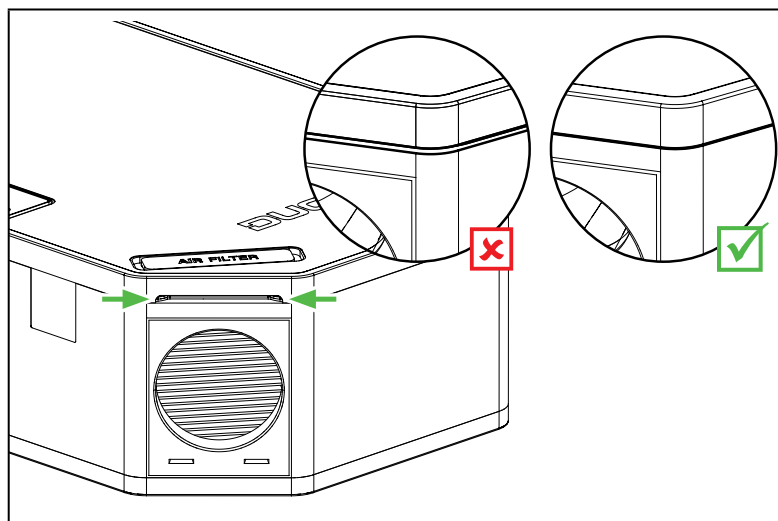
SETTINGS	
COMFORT TEMPERATURE	Το DucuBox Energy Sky θα επιδιώξει να διατηρήσει τη θερμοκρασία στο σπίτι στην καθορισμένη τιμή. Το DucuBox Energy Sky διαθέτει επίσης έναν έξυπνο αλγόριθμο ο οποίος θα προσαρμόζει αυτόματα τη θερμοκρασία άνεσης ανάλογα με την εξωτερική θερμοκρασία. Αυτό θα διατηρήσει τη θερμοκρασία στο σπίτι στο πιο άνετο δυνατό επίπεδο για τους κατοίκους. Με τον ζωνικό έλεγχο, θερμοκρασία άνεσης μπορεί να ρυθμιστεί για κάθε ζώνη.
CONTROL ON DEVICE	Επιλογή για αλλαγή θέσης εξαιρισμού μέσω του μενού οθόνης
PROGRAMME	Στη μονάδα εξαιρισμού μπορεί να προγραμματιστεί ένα καθορισμένο χρονοδιάγραμμα. Μπορείτε να το χρησιμοποιήσετε για να αυξήσετε ή να μειώσετε τον εξαιρισμό στο σπίτι σε σταθερές ώρες.
BYPASS	Το DucuBox Energy Sky διαθέτει πλήρως αυτόματη παράκαμψη. Αυτό επιτρέπει στο σπίτι να κρυώσει στην επιθυμητή θερμοκρασία άνεσης κατά τη διάρκεια των καλοκαιρινών βραδιών. Είναι επίσης δυνατό να απενεργοποιήσετε την παράκαμψη προσωρινά ή εντελώς για να αυξήσετε την άνεση του χρήστη.
DATE & TIME	Το DucuBox Energy Sky διαθέτει ενσωματωμένο ρολόι, το οποίο απαιτείται για στοιχεία ελέγχου που εξαρτώνται από τον χρόνο.
LANGUAGE	Η γλώσσα του μενού μπορεί να αλλάξει ώστε να αντιστοιχεί στη γλώσσα του χρήστη. Διατίθενται οι ακόλουθες γλώσσες: Ολλανδικά, Αγγλικά (τυπική), Γαλλικά και Γερμανικά.
SCREEN ORIENTATION	Εμφανίζει τη ρυθμισμένη παράμετρο «Orientation» (Προσανατολισμός) της οθόνης. Η κατεύθυνση ανάγνωσης της οθόνης μπορεί να αλλάξει επιλέγοντας μεταξύ «STANDARD» (ΤΥΠΙΚΗ) ή «REVERSED» (ΑΝΕΣΤΡΑΜΜΕΝΗ).
LAN SETTINGS	Πλατφόρμα όπου μπορούν να οριστούν οι ρυθμίσεις LAN. Ενεργή μόνο όταν είναι συνδεδεμένη πλακέτα συνδεσιμότητας Ducu KAI ή απάντηση στο ερώτημα διεύθυνσης IP είναι θετική.
MODBUS 🔒	Πλατφόρμα όπου μπορούν να οριστούν οι ρυθμίσεις Modbus. Ενεργή μόνο όταν είναι συνδεδεμένη πλακέτα συνδεσιμότητας Ducu KAI ή απάντηση στο ερώτημα διεύθυνσης Modbus είναι θετική.
CONFIG 🔒	Άλλες ρυθμίσεις.
FROST PROTECTION 🔒	Κατάσταση προστασίας από παγετό: STAND-BY ή ACTIVE . Βλ. επίσης σελίδα 33. Άλλες ρυθμίσεις όπως HEATER AUTO ή OFF HEATER EXT (προθερμαντήρας) ABSENT ή PRESENT
NIGHTBOOST 🔒	Ενεργοποίηση ή απενεργοποίηση και ρύθμιση των παραμέτρων της λειτουργίας NightBoost.
BUILDING TYPE* 🔒	Επιλογή της παραμέτρου HOUSE (ιδιόκτητο) ή FLAT (μη ιδιόκτητο).
INSTALLATION 🔒	
WIZARD 🔒	Εκτελέστε αυτόν τον οδηγό για να αντιστοιχίσετε εξαρτήματα στο σύστημα.
RESET NETWORK 🔒	Καταργεί όλα τα συζευγμένα εξαρτήματα ελέγχου από το δίκτυο.
FACTORY RESET 🔒	Επαναφέρει ολόκληρο το σύστημα (= DucuBox Energy Sky + συζευγμένα εξαρτήματα) στις εργοστασιακές ρυθμίσεις. Η βαθμονόμηση θα χαθεί.

10 Συντήρηση και σέρβις

Ανατρέξτε στις οδηγίες συντήρησης στον ιστότοπο www.duco.eu και παρακολουθήστε τα βίντεο στο duco.tv για περισσότερες πληροφορίες.



Πριν αφαιρέσετε το καπάκι, αποσυνδέστε πρώτα τον σωλήνα αποστράγγισης συμπυκνωμάτων από το συνδετικό εξάρτημα.



Το καπάκι του Ducobox Energy Sky έχει τοποθετηθεί χωρίς βίδες και επομένως μπορεί να ανοίξει χειροκίνητα. Στο επίπεδο των 2 κατακιών φίλτρου, υπάρχει μια εσοχή στο καπάκι για ευκολότερο άνοιγμα.

Όταν το κλείνετε, το καπάκι πρέπει να πιέζεται σε όλη την περιφέρεια του πάνω στο περίβλημα. Δεν θα πρέπει να υπάρχει πλέον τζόγος μεταξύ των δύο μερών.



Κατά την επανασύνδεση του σωλήνα αποστράγγισης συμπυκνωμάτων, βεβαιωθείτε ότι έχει τοποθετηθεί με αεροστεγή τρόπο!

Για προβλήματα σέρβις ως χρήστης:


Επικοινωνήστε με τον εγκαταστάτη σας. Φροντίστε να έχετε πρόχειρο τον αριθμό σειράς του προϊόντος σας.

Για προβλήματα σέρβις ως εγκαταστάτης:

Παρακαλούμε επικοινωνήστε με τον τοπικό έμπορο λιανικής των προϊόντων DUCO. Φροντίστε να έχετε πρόχειρο τον αριθμό σειράς του προϊόντος σας.

Ο αριθμός σειράς βρίσκεται στο αυτοκόλλητο στο επάνω μέρος του Ducobox Energy Sky ή μπορεί να αναζητηθεί μέσω της οθόνης **INFO - DUCO SERIES NUMBER**.

Διαχείριση κωδικών σφαλμάτων

Σε περίπτωση σφαλμάτων (**ERROR**) ή προειδοποιήσεων (**WARNING**) στην οθόνη της μονάδας εμφανίζεται το ακόλουθο εικονίδιο .

Τα μηνύματα μπορείτε να τα δείτε μέσω του μενού οθόνης **INFO - ERROR LIST**. Επισκόπηση των κωδικών και των σχετικών ενεργειών μπορείτε να βρείτε στον ιστότοπο www.duco.eu.

Μέσω του μενού οθόνης, κάτω από το στοιχείο **SETTINGS-CONFIG-DUCOBOX ENERGY-UC ERROR MODE**, μπορείτε να επιλέξετε την αρχή ελέγχου για την εμφάνιση σφαλμάτων ή προειδοποιήσεων μέσω των συνδεδεμένων αισθητήρων ή/και χειριστήριων. Μπορείτε να επιλέξετε μεταξύ:

- **DISABLED**: δεν έχει ενεργοποιηθεί - δεν υπάρχουν μηνύματα σφάλματος μέσω συνδεδεμένων χειριστήριων ή αισθητήρων. Οι κωδικοί σφάλματος μπορούν τότε να εντοπιστούν μόνο από τον χρήστη μέσω της οθόνης.
- **ON_INPUT**: σε περίπτωση **ERROR** ή **WARNING** κατά τη λειτουργία, μια κόκκινη ή πορτοκαλί λυχνία LED αναβοσβήνει για μερικά δευτερόλεπτα στον αντίστοιχο αισθητήρα (εξαιρούνται οι αισθητήρες χωρίς έλεγχο) ή χειριστήριο χρήστη (εξαιρούνται τα χειριστήρια που λειτουργούν με μπαταρία). Παραμένει ενεργή μέχρι να αποκατασταθεί ο κωδικός σφάλματος.
- **AUTO**: στο στοιχείο **ERROR** ή **WARNING** μια κόκκινη ή πορτοκαλί λυχνία LED εμφανίζεται σε όλους τους συνδεδεμένους αισθητήρες ή χειριστήρια (εκτός από τα χειριστήρια που λειτουργούν με μπαταρία). Η LED παραμένει ενεργή μέχρι να αποκατασταθεί ο κωδικός σφάλματος.

Καθαρισμός / αντικατάσταση φίλτρου

Για να καθαρίσετε ή να αντικαταστήσετε το φίλτρο, μπορείτε να ακολουθήσετε έναν οδηγό (Wizard) μέσω της οθόνης:

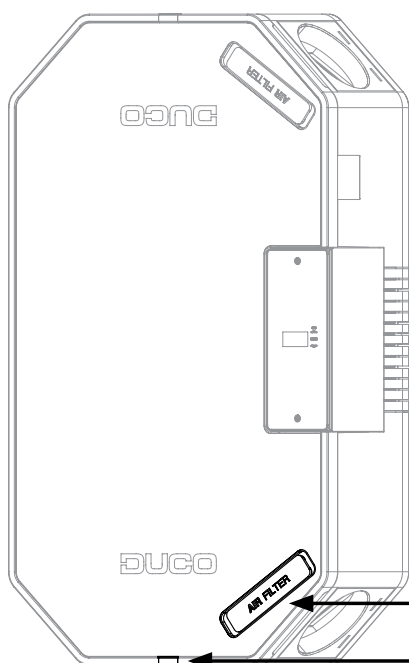
- SETTINGS - FILTER - CLEAN FILTER
- SETTINGS - FILTER - REPLACE FILTER



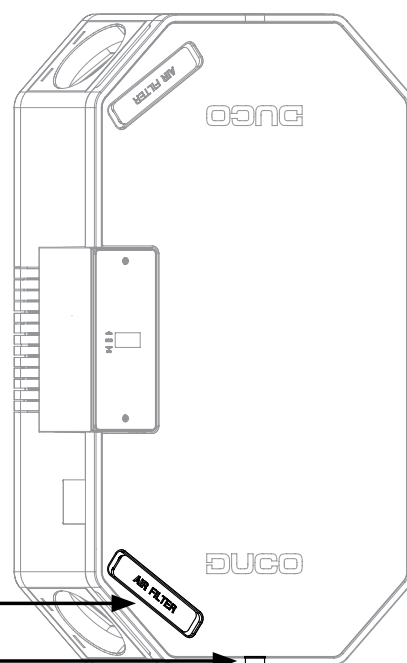
Τα φίλτρα DUCO κατασκευάζονται με στόχο να έχουν τις ευνοϊκότερες επιδράσεις στην αποδοτικότητα και την κατανάλωση ενέργειας. Η χρήση φίλτρων διαφορετικών από αυτά της DUCO μπορεί να έχει αρνητικές επιπτώσεις στην κατανάλωση ενέργειας, την ακουστική ...

Εάν χρησιμοποιείται σετ φίλτρων Coarse 65%/ ePM1 55%, το φίλτρο ePM1 55% πρέπει να τοποθετηθεί στο ρεύμα προσαγωγής (SUP). Δώστε ιδιαίτερη προσοχή στην έκδοση της μονάδας (διαμόρφωση 1 ή διαμόρφωση 2) - βλέπε εικόνα.

Διαμόρφωση 1



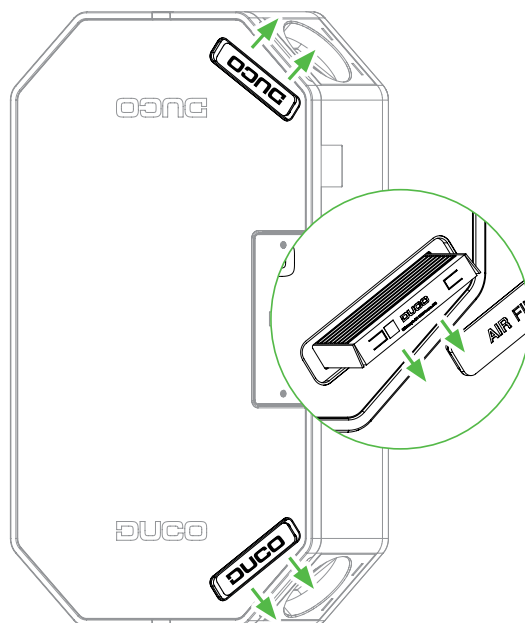
Διαμόρφωση 2



Φίλτρο ePM1 55%
αποστράγγιση

Κατά τον καθαρισμό ή την αντικατάσταση των φίλτρων, συνιστάται να επανατοποθετείτε πάντα τα φίλτρα στη μονάδα εξαερισμού με την ίδια κατεύθυνση.

Βεβαιωθείτε ότι το λογότυπο DUCO στο φίλτρο βρίσκεται πάντα στην κατεύθυνση ανάγνωσης του στόμιου.



11 Εγγύηση

Μπορείτε να βρείτε όλους τους όρους εγγύησης που αφορούν τα συστήματα εξαερισμού Ducobox και DUCO στον ιστότοπο της DUCO. Όλες οι καταγγελίες πρέπει να αναφέρονται στη DUCO από τον διανομέα της DUCO με σαφή περιγραφή και τον αριθμό παραγγελίας/ τιμολογίου με τον οποίο παραδόθηκαν τα προϊόντα. Για να το κάνετε αυτό, παρακαλούμε συμπληρώστε το έντυπο καταχώρισης καταγγελίας, το οποίο θα βρείτε στον ιστότοπο της DUCO, αναφέροντας τον αριθμό σειράς και στείλτε το στη διεύθυνση service@duco.eu.

12 Νομοθεσία

Για να δείτε και να κατεβάσετε την κάρτα προϊόντος, τη δήλωση συμμόρφωσης ΕΚ και τις ενεργειακές ετικέτες επισκεφθείτε τη διεύθυνση www.duco.eu.

DUCO