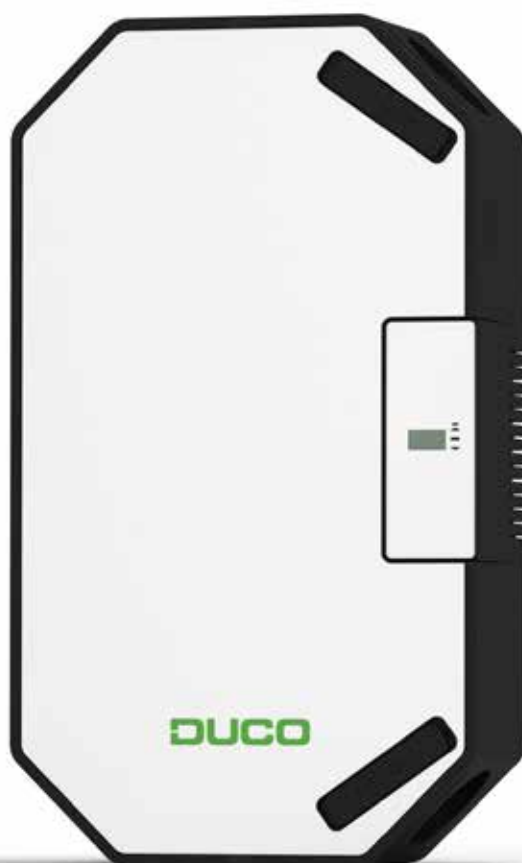


Vodič za ugradnju



Sadržaj

01 Uvod	3	06 Puštanje u pogon	21
01.A Verzije.....	3	06.A Pokretanje DucoBox Energy Sky.....	21
01.B Rad.....	3	07 Električna instalacija	24
01.C Dimenzije.....	4	07.A Uparivanje komponenti.....	24
02 Regulative i sigurnosne upute	5	07.B Uklanjanje / zamjena komponenti.....	26
03 Komponente i priključci	6	07.C Savjeti.....	26
03.A Dijelovi.....	6	08 Kalibracija na zračnoj - strani	27
03.B Priključci.....	7	08.A Prethodno postavljenje ventilacijskih otvora.....	27
04 Ožičenje	9	08.B Kalibracija brzine protoka.....	28
04.A Shema ožičenja.....	9	08.C Provjeravanje.....	29
04.B Otvaranje jedinice za upravljanje.....	9	08.D Kopirajte podatke o kalibraciji u slučaju serijske konstrukcije.....	29
04.C Zatvaranje jedinica za upravljanje.....	10	09 Zaslon izbornika	30
04.D Montaža vanjskog napajanja.....	10	09.A Pregled zaslona i rad.....	30
04.E Priključivanje kabela na PCB.....	10	09.B Promjena položaja ventilacije.....	31
04.F Opcije napajanja.....	11	09.C Postavke za korisnike.....	31
04.G RF (bežična komunikacija).....	11	09.D Napredne postavke.....	33
04.H Žičano (kablirana komunikacija).....	12	09.E Struktura izbornika.....	34
04.I ModBus TCP/IP.....	12	10 Održavanje i servis	35
05 Ugradnja	13	11 Jamstvo	37
05.A Opće smjernice.....	13	12 Zakonodavstvo	37
05.B Ugradnja DucoBox Energy Sky.....	14		
05.C Senzor vlažnosti (opcionalno).....	17		
05.D Zračni kanali.....	17		
05.E Vanjski višezonski ventili (opcionalno).....	19		
05.F Ventilacijski otvori.....	20		

Prijevod originalnih uputa

Pogledajte www.duco.eu za informacije o jamstvu, održavanju, tehničkim podacima itd. Instalaciju, spajanje, održavanje i popravke obavlja ovlašteni instalater. Elektroničke komponente ovog proizvoda mogu biti pod naponom. Izbjegavajte kontakt s vodom.



01 Uvod

DucoBox Energy Sky je mehanička ventilacijska jedinica s povratom topline. Mehanički opskrbljuje svježim zrakom i izvlači onečišćeni zrak iz kuće pomoću ugrađenih ventilatora. Tijekom ovog procesa toplina se vraća iz otpadnog zraka i prenosi na vanjski zrak.

DucoBox Energy Sky je funkcionalan proizvod i zahtijeva ugradnju od strane profesionalnog instalatera.

Mehanička ventilacijska jedinica s povratom topline sastoji se od:

- Jedinica
- Sustavi kanala za dovod vanjskog zraka
- Sustavi kanala za odvod ustajalog zraka na otvoreno
- Sustavi kanala za dovod svježeg prethodno zagrijanog zraka u zatvoreni prostor
- Sustavi kanala za odvod ustajalog zraka iz zatvorenog prostora u jedinicu
- Dovodni ventilacijski otvori/rešetke za dovod zagrijanog zraka u suhe prostorije¹.
- Ispušni ventilacijski otvori/rešetke za odvod ustajalog zraka iz vlažnih prostorija².

1. Suhe prostorije: dnevni boravci, spavaonice, itd.

2. Vlažne prostorije: kuhinja, kupaonica, toalet, itd.

Pregled isporuke

Prije početka ugradnje jedinice za povrat topline, provjerite je li potpuna i neoštećena. Pregled isporuke jedinice za povrat topline tipa DucoBox Energy Sky uključuje sljedeće komponente:

- DucoBox Energy Sky
- 4 x montažni nosači + 8 x samorezni vijci za montažu na jedinicu
- Set materijala za montažu (4 x univerzalni zidna tipla, 4 x M8 svornjak, 4 x M8 sigurnosna matica)
- 2 x čep + 1 x priključak za odvod kondenzata D32 + 3 x EPDM brtveni prsten
- Vodič za brzu ugradnju
- Korisnički priručnik
- 2 x DucoBox Energy Sky filter ISO 16890 Ugljični 65 % (≈ G4)

01.A Verzije

Jedinica

Proizvod	Broj članka
DucoBox Energy Sky D275	00004939

Opcionalna dodatna oprema

Proizvod	Broj članka
Ravni sifon (Energy)	00004376
Duco ploča za povezivanje	00004945
Senzor vlage Energy	00004723
Višezonski ventil DucoBox Energy Sensorless D125	00004761
Višezonski ventil DucoBox Energy Sensorless D160	00004760
Priključni dio sa spojnicom D160/D160 (M/M)	00004724
Priključni dio sa spojnicom D180/D160 (M/M)	00004725
Priključni dio od 45° sa spojnicom D160/D160 (M/M)	00004949

01.B Rad

Premosnica

Premosnica osigurava, ako je potrebno, da nema prijenosa topline između otpadnog i vanjskog zraka. To znači da se kuća hladi kontrolirano i postupno. Ova značajka aktivna je uglavnom ljeti. Premosnica se otvara ako unutarnja temperatura poraste iznad postavljene temperature komfora (**postavljeno na 21,5°C kao standard**) i ako je vanjska temperatura **iznad 10°C**.

Budući da komforna temperatura u zoni spavanja i dnevnoj zoni može biti različita, moguće je definirati različite komforne temperature u zonski kontroliranim sustavima, npr.: 21,5° za dnevnu zonu i 18° za noćnu zonu.

Zaštita od smrzavanja

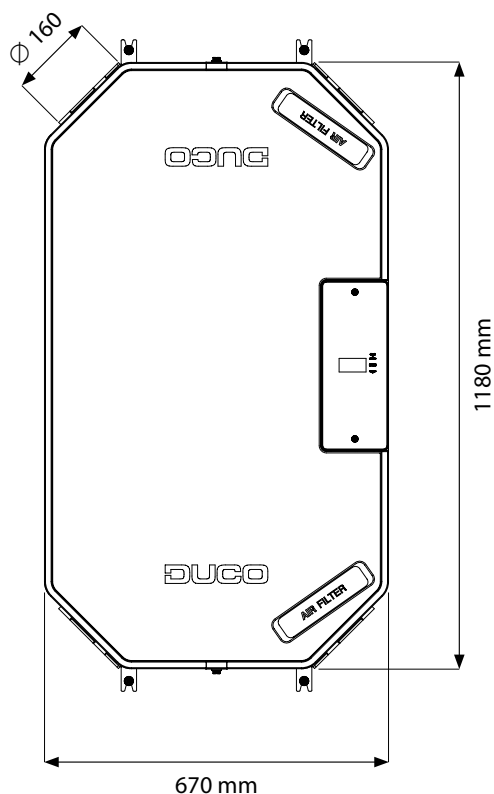
Za zaštitu i održavanje pravilnog rada na vrlo niskim vanjskim temperaturama, jedinica je standardno opremljena zaštitom od smrzavanja. Brzina dovodnog protoka se postupno usporava tako da više toplog zraka prolazi kroz izmjenjivač topline. To sprječava smrzavanje izmjenjivača topline. Ako je neravnoteža nedovoljna da spriječi smrzavanje, tada će se jedinica privremeno isključiti.

Konstantni protok

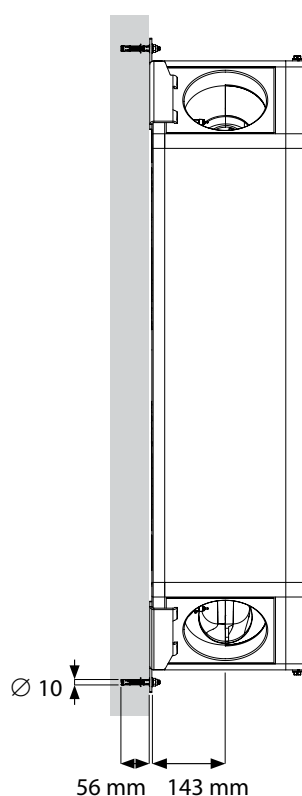
Jedinica ima regulaciju konstantnog protoka. Ovo osigurava da brzina protoka zraka između dovodne i odvodne strane ostane konstantna kada se filtri zaprljaju.

01.C Dimenzije

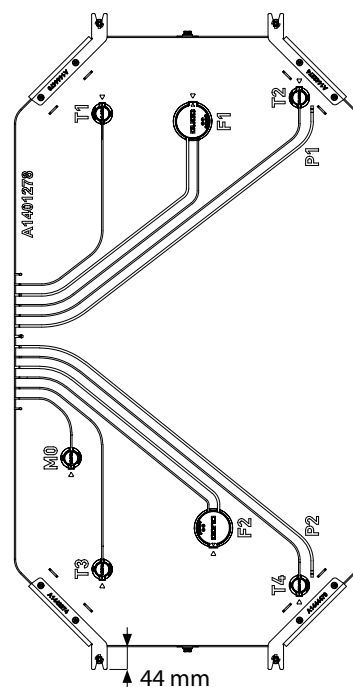
Pogled s prednje strane



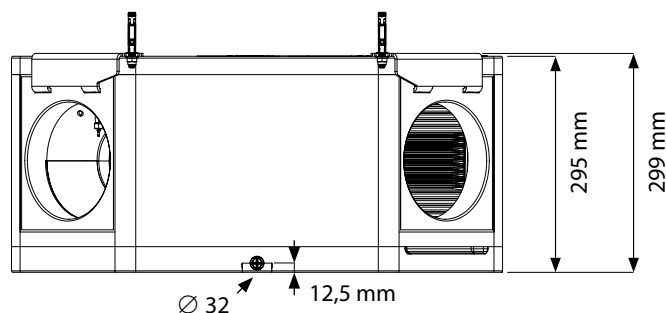
Pogled s bočne strane



Pogled sa stražnje strane



Pogled s gornje strane



02 Regulative i sigurnosne upute



Instalater je odgovoran za ugradnju i puštanje u pogon jedinice.



Nemojte instalirati ovaj proizvod u područjima gdje je prisutno ili bi se moglo dogoditi sljedeće:

- **Prekomjerno masna atmosfera.**
- **Korozivni ili zapaljivi plinovi, tekućine ili pare (kao što su amonijak, klor, klorovodik/borid, dušikov dioksid...).**
- **Temperatura zraka u prostoriji iznad 40°C ili ispod -5°C.**
- **Relativna vlažnost viša od 90% ili na otvorenom.**
- **Prepreke koje onemogućuju pristup ili uklanjanje ventilatora.**
- **Zavoji u kanalima odmah uzvodno od ventilatora.**
- **DucoBox Energy Sky ne smije biti spojen na (bezmotornu) napu ili sušilicu rublja.**

Vodite računa o tome da napajanje bude 230 V, jednofazno uzemljeno, 50/60 Hz, AC sustav. Uređaj mora biti spojen na uzemljenu zidnu utičnicu s osiguračem. Pričvrstite jedinicu, po mogućnosti u zatvorenom prostoru, koristeći ispravne vijke i nosač za montažu na zid ili pomoću postolja za montažu na strop s dovoljnom nosivosti. Ventilator se može koristiti samo s odgovarajućim DUCO dodatnom opremom i korisničkim kontrolerom. Instalater mora osigurati da je ventilator smješten najmanje 3 m od cijevi za dim. Jedinica se ne smije koristiti na mjestima gdje bi mogla biti izložena izravnom prskanju vode. Određene situacije mogu zahtijevati korištenje materijala za zvučnu izolaciju. Provjerite je li jedinica kompletna i neoštećena kada je izvadite iz pakiranja. Ako ste u nedoumici oko toga, kontaktirajte DUCO / svoje DUCO distribucijsko mjesto. S električnom opremom treba pažljivo rukovati.

- Nikada nemojte dodirivati jedinicu mokrim rukama.
- Nikada nemojte dodirivati uređaj kada ste bos.

Nemojte koristiti jedinicu u prisutnosti zapaljivih ili hlapljivih tvari kao što su alkohol, insekticidi, benzin itd. Provjerite je li električni sustav na koji je jedinica spojena u skladu s propisanim uvjetima. Ne izlažite jedinicu vremenskim uvjetima. Ne stavljajte nikakve predmete na jedinicu. Nemojte koristiti jedinicu kao odvod za grijače vode, sustave grijanja itd. Osigurajte da se jedinica ispušta u jedan ispušni kanal koji je prikladan i instaliran za tu svrhu i ispušta na otvorenom. Provjerite da električni krug nije oštećen. Zamijenite oba filtra u jedinici svakih 6 mjeseci; to osigurava da je jedinica uvijek zaštićena od onečišćenja i da je zrak koji se uvlači uvijek zdrav. Prilikom postavljanja uređaja uvijek se pridržavajte sigurnosnih uputa iz priručnika. Nepridržavanje ovih sigurnosnih uputa, upozorenja, napomena i instrukcija može rezultirati oštećenjem DucoBox Energy Sky ili osobnim ozljedama za koje DUCO NV ne može biti odgovoran. DucoBox Energy Sky mora biti instaliran u skladu s općim i lokalno primjenjivim propisima o gradnji, sigurnosti i ugradnji lokalnih vlasti i drugih tijela. Samo ovlašteni instalater smije instalirati, spojiti i pustiti u pogon DucoBox Energy Sky, kako je navedeno u ovom priručniku. Držite priručnik pored jedinice. Upute za održavanje moraju se strogo slijediti kako bi se izbjegla oštećenja i/ili trošenje. Preporuča se sklopiti ugovor o održavanju kako bi se osiguralo da se jedinica redovito provjerava i čisti. Uređaj mora biti postavljen na način koji je siguran na dodir.

To, između ostalog, znači da u normalnim radnim uvjetima nitko ne može doći do pokretnih ili električnih dijelova ventilatora pod naponom bez namjere da to učini radnjama kao što su:

- Skidanje pokrova.
- Vađenje modula motora iz ventilatora nakon uklanjanja pokrova.
- Odsipavanje kanala ili regulacijskog ventila s priključnog otvora tijekom normalnog rada.

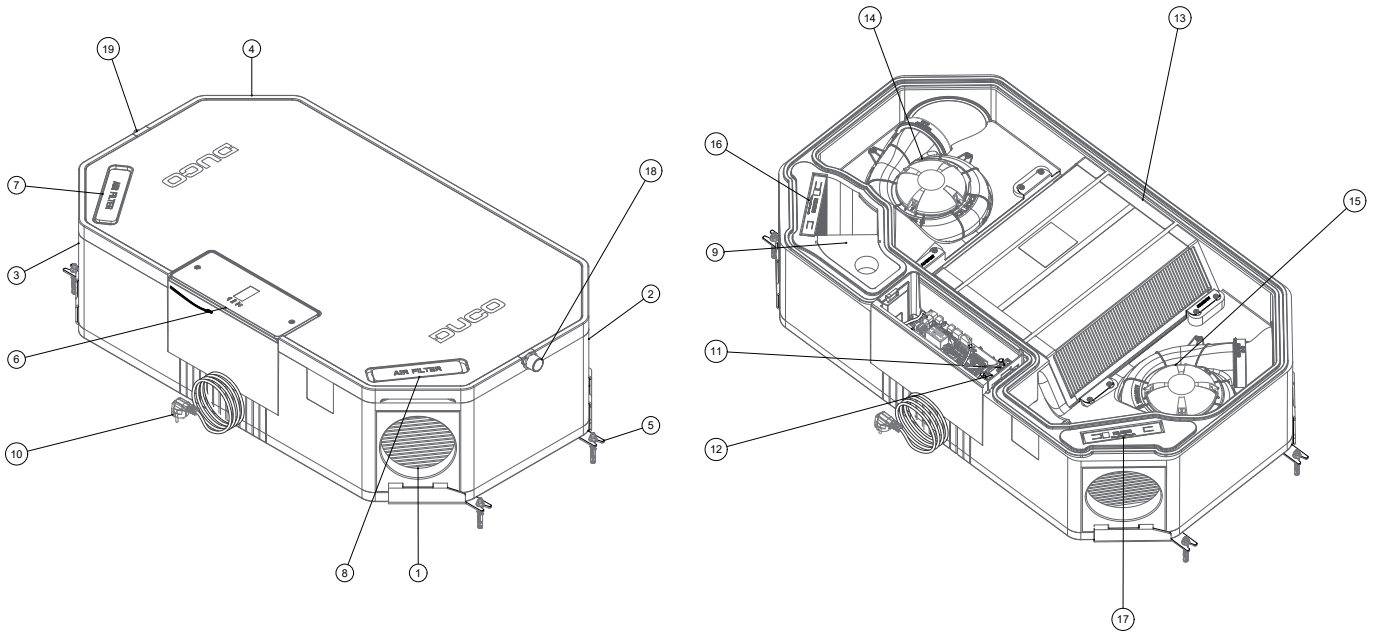
Ne smije biti moguće dodirnuti ventilator rukom. Kanali se stoga moraju uvijek spojiti na DucoBox Energy Sky prije puštanja u pogon. Iz tog razloga, na jedinicu mora biti spojeno najmanje 900 mm kanala. DucoBox Energy Sky zadovoljava zakonske zahtjeve nametnute električnoj opremi. Prije početka rada uvijek provjerite je li uređaj izoliran od napajanja tako da izvučete kabel za napajanje iz zidne utičnice ili isključite osigurač. (Upotrijebite mjerni instrument da provjerite je li tako!) Za rad na jedinici koristite prikladne/ odgovarajuće alate. Koristite jedinicu samo za primjene za koje je dizajnirana kako je navedeno u ovom priručniku. Ventilacijski uređaj mora raditi kontinuirano, odnosno DucoBox Energy Sky nikada ne smije biti isključen (zakonska obveza). Elektroničke komponente u ventilacijskoj jedinici mogu biti pod naponom. U slučaju kvara, obratite se profesionalnom instalateru i neka popravke obavlja samo stručno osoblje. Ovaj uređaj nije namijenjen za korištenje od strane osoba (uključujući djecu) sa smanjenim fizičkim, osjetilnim ili mentalnim sposobnostima ili kojima nedostaje iskustva ili znanja, osim ako su pod nadzorom ili ako su im date upute o korištenju jedinice od strane osobe koja je odgovorna za njihovu sigurnost. Djeca moraju biti pod nadzorom kako se ne bi igrala s jedinicom. Ako je kabel za napajanje oštećen, mora ga zamijeniti proizvođač, podrška nakon prodaje ili osobe s usporedivim kvalifikacijama kako bi se spriječila bilo kakva opasnost. Korisnik je odgovoran za sigurno uklanjanje ventilacijske jedinice na kraju njezina vijeka trajanja, u skladu s lokalnim zakonima ili propisima. Jedinicu također možete odnijeti na mjesto prikupljanja za rabljenu električnu opremu. Jedinica je prikladna samo za stambenu primjenu, a ne za industrijsku upotrebu, kao što su bazeni i saune. Prilikom rukovanja elektronikom uvijek poduzmite mjere za sprječavanje ESD-a¹, kao što je nošenje uzemljene narukvice. Promjene jedinice ili specifikacija navedenih u ovom dokumentu nisu dopuštene. Nemojte povlačiti kabel da biste izvadili utikač iz utičnice. Uvijek se obratite instalateru vašeg uređaja s unutarnjim izgaranjem kako biste utvrdili postoji li opasnost od prodora dimnih plinova u stan. Provjerite odgovara li napon prikazan na natpisnim pločicama naponu lokalne mreže prije spajanja uređaja. Natpisna pločica nalazi se na gornjem dijelu jedinice.

1 ESD = elektrostatičko pražnjenje

03 Komponente i priključci

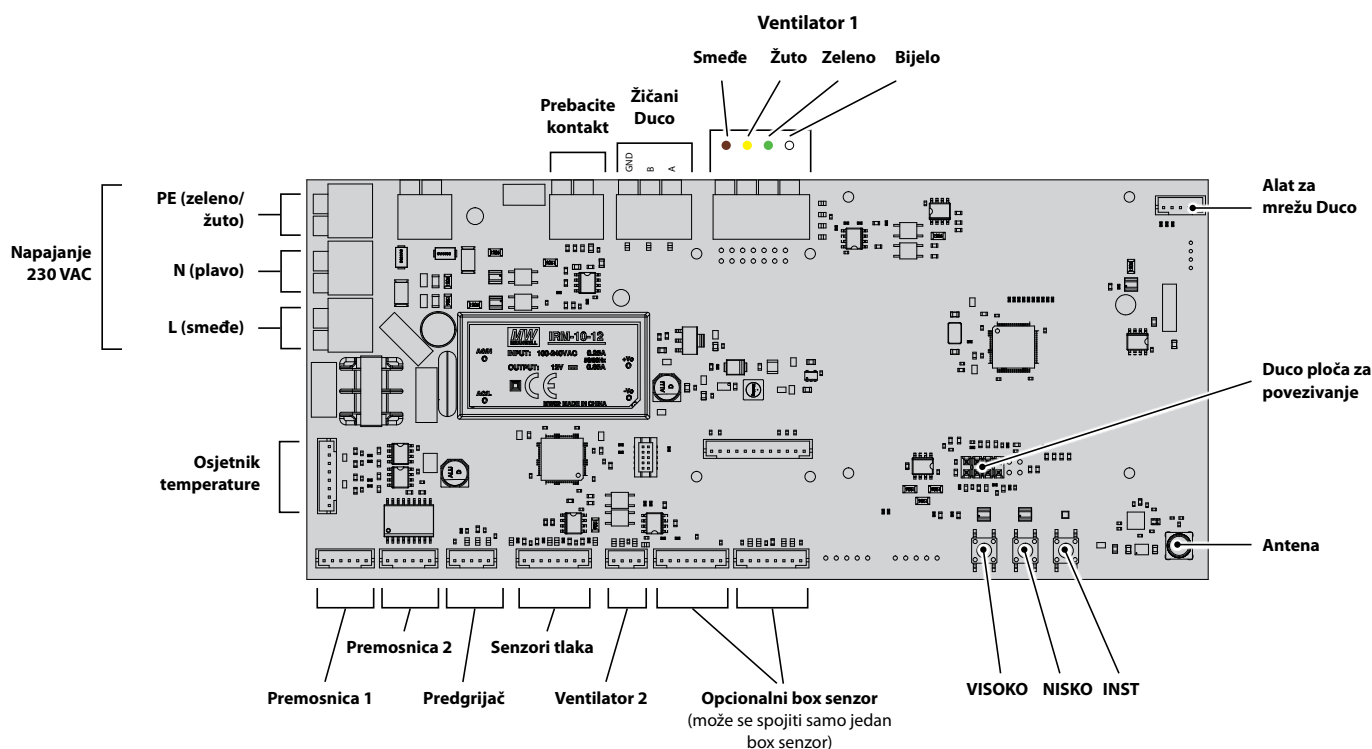
03.A Dijelovi

- | | | | |
|---|---|---|------------------------------------|
| ① | Priključci cijevi za zrak | ⑪ | Osjetnik tlaka |
| ② | Priključci cijevi za zrak | ⑫ | Osjetnik tlaka |
| ③ | Priključci cijevi za zrak | ⑬ | Izmjenjivač topline |
| ④ | Priključci cijevi za zrak | ⑭ | Ventilator |
| ⑤ | Nosač okvira | ⑮ | Ventilator |
| ⑥ | Kontrolna jedinica s integriranim radom | ⑯ | Ugljični 65% filtar za zrak (= G4) |
| ⑦ | Poklopac filtra za zrak | ⑰ | Ugljični 65% filtar za zrak (= G4) |
| ⑧ | Poklopac filtra za zrak | ⑱ | Priključak za odvod kondenzata |
| ⑨ | Premosnica (ventil) | | |
| ⑩ | Kabel za napajanje 230 VAC | | |



03.B Priključci

DucoBox Energy Sky tiskana ploča (PCB)



Duco ploča za povezivanje

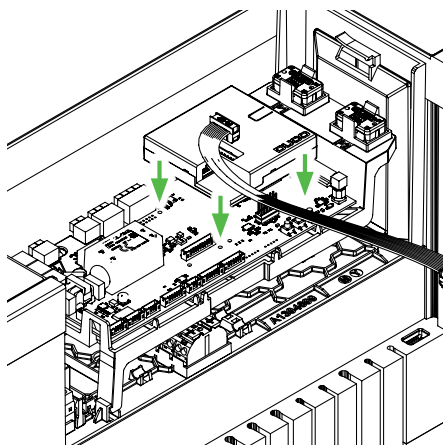
Opcionalna tiskana ploča omogućuje povezivanje prema sustavima kućne automatizacije i upravljanja zgradama putem REST API-ja (lokalno ili putem oblaka) ili Modbus TCP (lokalno). Oba su moguća putem Ethernet-a ili Wi-Fi-a.



Duco ploča za povezivanje također omogućuje korištenje aplikacije Duco Installation. Ova aplikacija podržava - i rasterećuje - instalatere da kontroliraju i održavaju ventilacijski sustav na jednostavan način. Za jedinice kod kojih nije osigurana stalna Duco ploča za povezivanje, povezivanje s aplikacijom Duco Installation moguće je putem instalacijskog kompleta.

Stalna povezanost (od 1. kvartala 2025.)

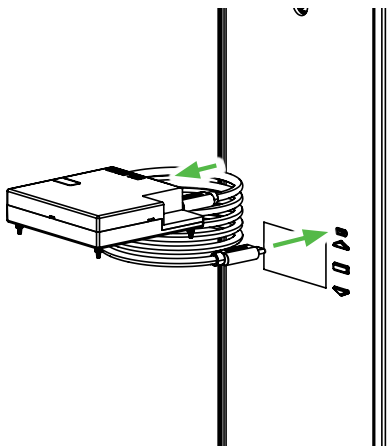
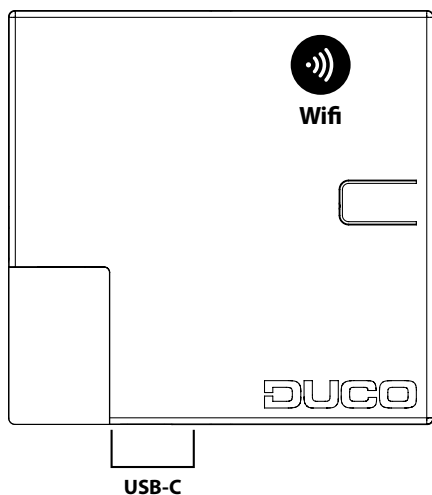
Detaljne upute potražite u priručniku za ploču za povezivanje ili skenirajte QR kod za video upute.



Video upute
www.duco.tv

Duco instalacijski komplet

Detaljne upute potražite u priručniku Duco instalacijski komplet ili skenirajte QR kod za detaljne upute.

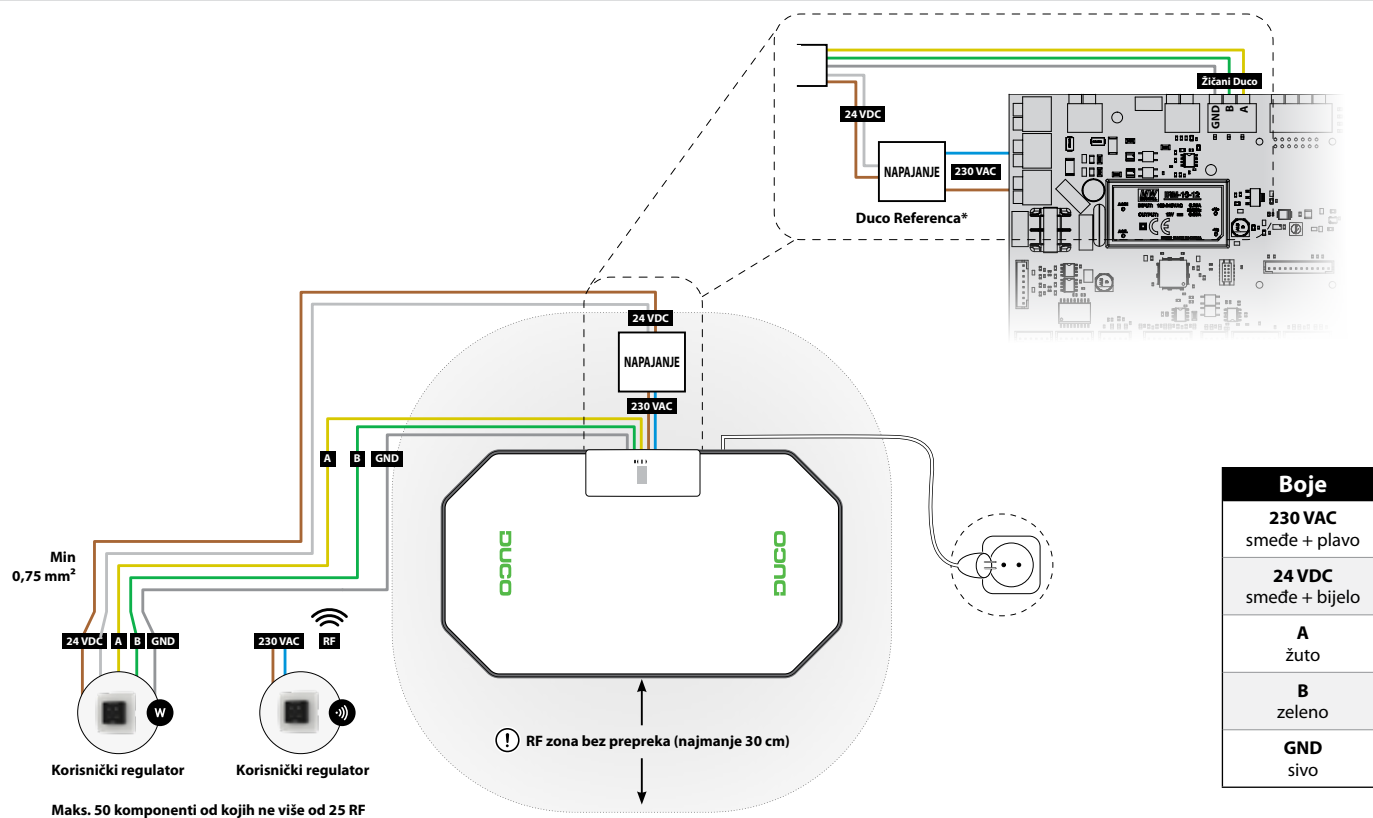


Video upute
www.duco.tv

04 Ožičenje

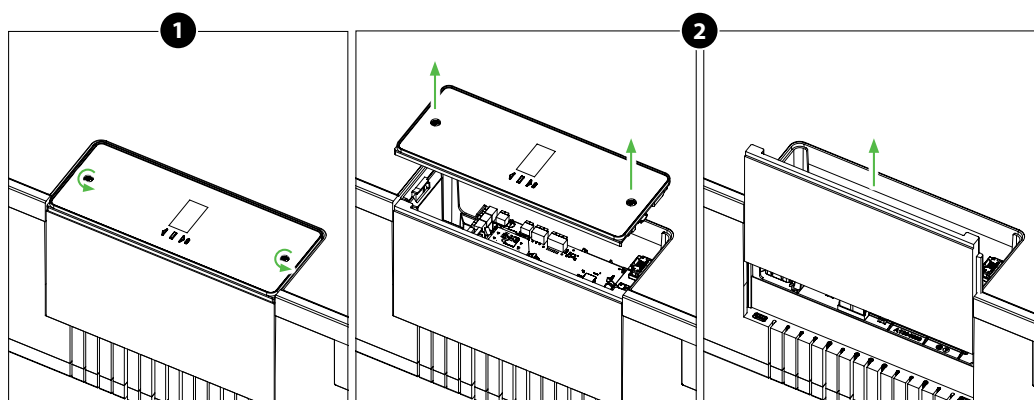
DucoBox Energy Sky može komunicirati s podređenim komponentama putem bežične (RF) ili žičane veze. Obje vrste komunikacije mogu se kombinirati u jednom sustavu. Komunikacija s komponentama koje nisu DUCO moguća je preko senzora prekidača.

04.A Shema ožičenja



* Spajanje napajanja na 230 VAC vezu DucoBoxa može se izvršiti samo s napajanjem koje je ispitao i odobrio DUCO. Sve reference osim onih koje nudi DUCO poništiti će jamstvo ispravnog rada.

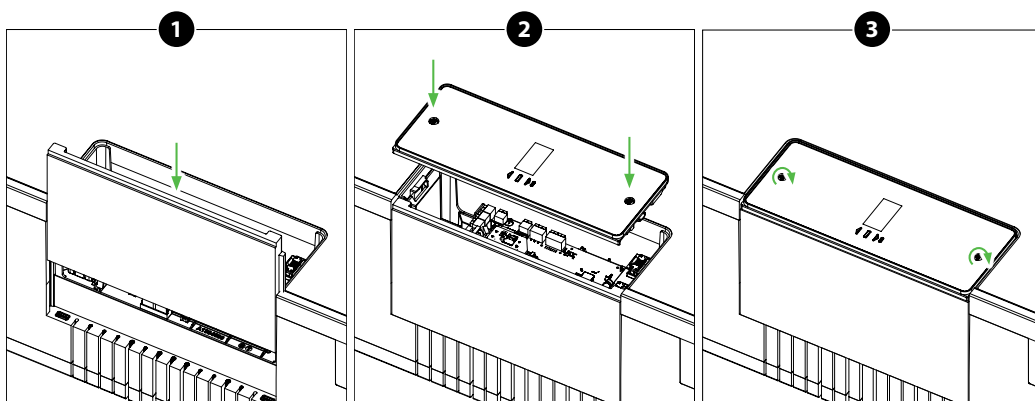
04.B Otvaranje jedinice za upravljanje



1
Otpustite brave za četvrtinu kruga (u smjeru suprotnom od kazaljke na satu).

2
Uklonite zaslon upravljačke jedinice i klizni poklopac.

04.C Zatvaranje jedinica za upravljanje

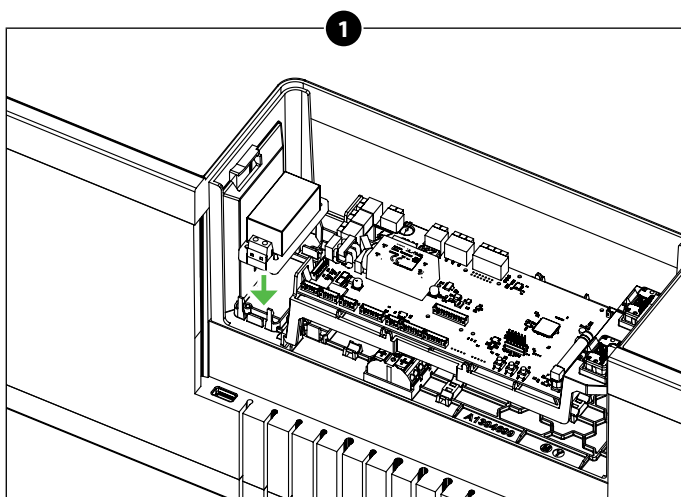


1
Gurnite klizni poklopac natrag dok se potpuno ne uvuče.

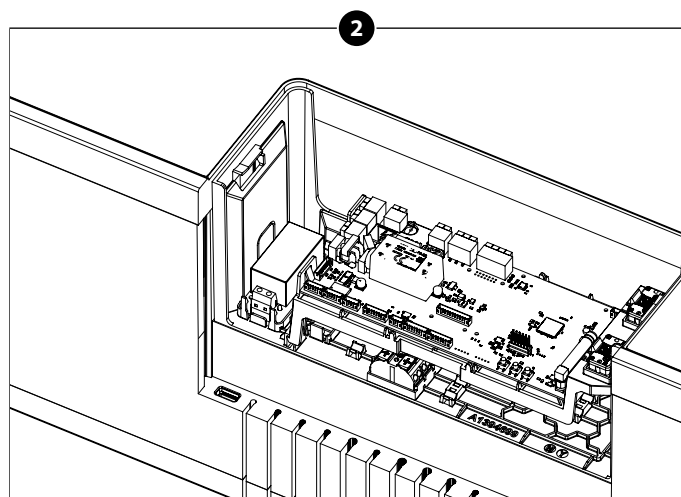
2
Montirajte zaslon upravljačke jedinice.

3
Zategnite brave za četvrtinu kruga (u smjeru kazaljke na satu).

04.D Montaža vanjskog napajanja

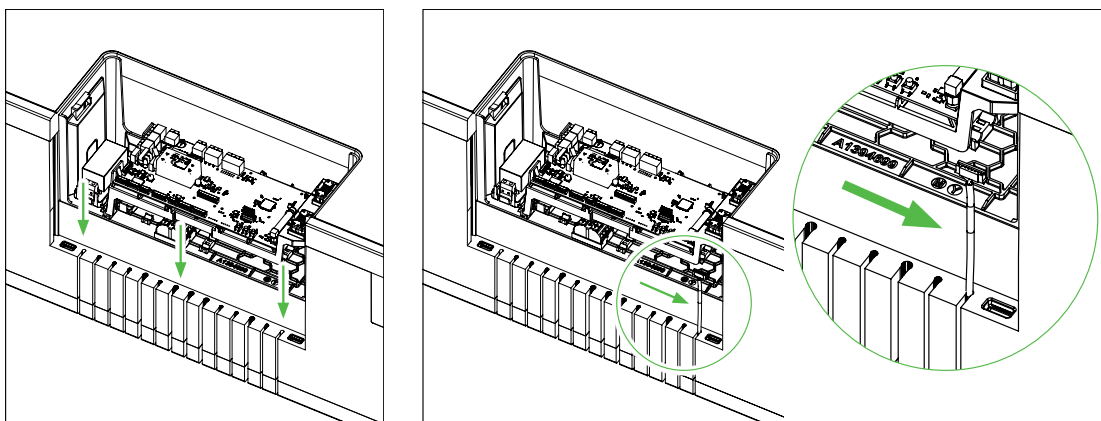


1
Izvadite transformator iz razvodne kutije i postavite ga izravno na predviđeno mjesto iza tiskane ploče



2
Montirani transformator

04.E Priklučivanje kabela na PCB



Provedite kabele u predviđene ure za njihovo spajanje prema gornjem dijagramu ožičenja.

04.F Opcije napajanja

Za napajanje, DUCO nudi dvije opcije:

OPIS	BROJ ČLANKA
Napajanje 230VAC-24VDC/20W + kućište	00004763
Žičani Duco adapter napajanja 230 VAC-24 VDC/20 W	00004762

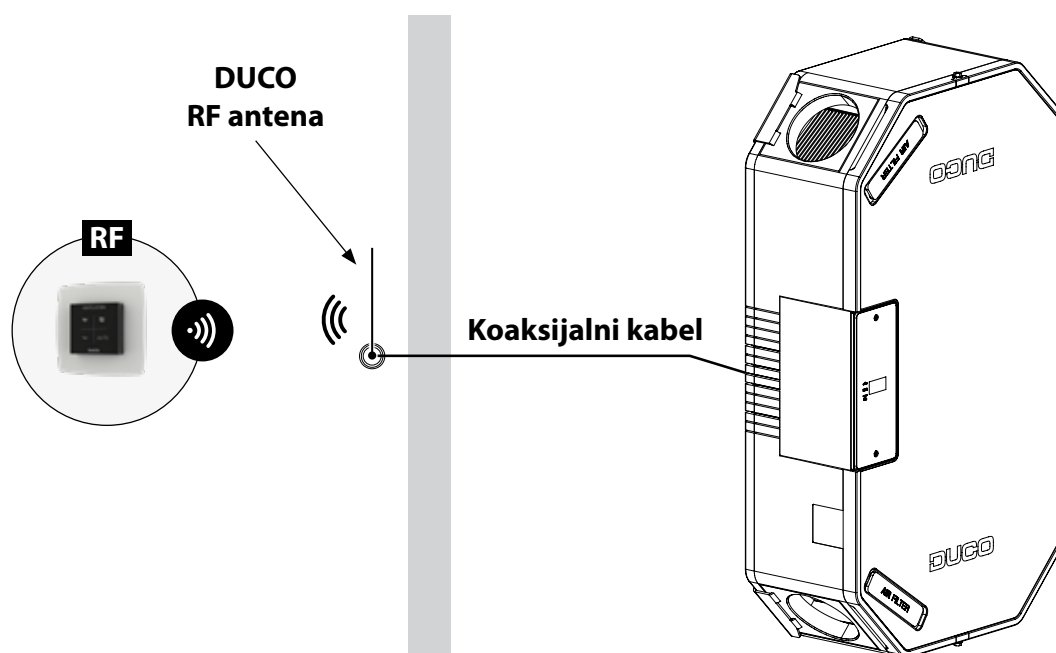
04.G RF (bežična komunikacija)

RF komponente imaju maksimalni domet na otvorenom od 350 metara. Ova udaljenost će biti mnogo manja u zgradi zbog prepreka. Zbog toga ćete morati uzeti u obzir objekte kao što su zidovi, beton i metal. Sve podređene komponente (osim onih koje se napajaju baterijama) također djeluju kao odašiljači. Signali s komponenti koje ne mogu uspostaviti (jaku) vezu s regulatorom automatski se proslijeđuju preko ne više od jedne druge komponente koja se ne napaja baterijama (= pristupna točka). Pogledajte list s podacima o RF komunikaciji (L8000018) na www.duco.eu za dodatne informacije.

DUCO RF	
Napajanje	230 VAC
Ožičenje	1,5 mm ²
Frekvencija	868,3 MHz
Maksimalna udaljenost	350 m, otvoreno bez prepreka (manje kroz prepreke)
Maksimalni broj komponenti	Do 25 bežičnih komponenti u jednom sustavu

Ako komunikacija između ventilacijske jedinice i RF komponenti nije izvediva, može se odabrati „žičana“ komunikacija ili se antena za RF prijem može premjestiti (npr. u centralno smještenu mjernu kutiju) pomoću koaksijalnog kabela koji je povezan na PCB DucoBoxa (pogledajte „antena“ na dijagramu tiskane ploče na stranici 7).

OPIS	BROJ ČLANKA
Komplet koaksijalnog kabela od 8 m	00004418



04.H **Žičano (kablirana komunikacija)** **W**

Žične komponente mogu se povezati u lanac (= preporučeno). To znači da za svaku komponentu neće biti potreban poseban kabel. Može se koristiti jedno centralno napajanje.

Potreban kabel je podatkovni kabel od 0,75 mm². Izričito preporučamo korištenje oklopljenog kabela kako biste izbjegli ometanje podatkovne komunikacije.

ŽIČANI DUCO

Napajanje	24 VDC
Ožičenje	5 x 0,75 mm ²
Maksimalna udaljenost	do 300 m
Maksimalni broj komponenti	Do 50 žičanih komponenti u jednom sustavu

04.I **ModBus TCP/IP**

Moguća je komunikacija sa sustavima upravljanja zgradom, za čitanje informacija, kao i za upravljanje ventilacijskim sustavom. U tu svrhu, DucoBox Energy Sky mora biti opremljen dodatnom Duco pločom za povezivanje. Pogledajte upute za Modbus TCP/IP na www.duco.eu.

05 Ugradnja

05.A Opće smjernice

Ispravan rad vašeg ventilacijskog sustava DUCO u potpunosti ovisi o izboru i kvaliteti izrade dovodnih i ispušnih cijevi! Stoga imajte na umu sljedeće smjernice pri odabiru mjesta postavljanja.



Prije puštanja u rad jedinicu je potrebno spojiti na mrežu kanala kako biste spriječili dodirivanje ventilatora.

- Uvijek koristite visokokvalitetne materijale i brtve kako biste postigli najbolju nepropusnost. Cijeli se sustav temelji na pravilnim nepropusnim spojevima i provođenju kanala.
- Kanali se postavljaju s najmanjim mogućim brojem zavoja, a time i s najmanjim otporom. Sustav se temelji na maksimalnom otporu od 200 Pa. Veći otpor će smanjiti učin jedinice.
- Pazite da kanali budu bez udubljenja, dugih vijaka i dodatnih prepreka s unutarnje strane. To je štetno za pravilno održavanje i održiv rad.
- Dovodni kanal (svježi vanjski zrak) mora biti dovoljno udaljen od izvora onečišćenja. To može biti ispušni kanal ili izlazni kanal zraka za izgaranje. Pogledajte primjenjivo lokalno zakonodavstvo (npr. za BE: STS-P73-1 poglavlje 4.16.3; za NL: EN13779:2007 tablica A.2; za FR: DTU 68.3 P1-1-1 (6.5) + P1-1-4 (5.1.2) itd.)
- Kako bi se postigao maksimalni akustični komfor, DUCO preporučuje ugradnju prigušivača zvuka na kanale koji ulaze u kuću. Možda će biti potreban i prigušivač kako bi se spriječilo prenošenje glasova iz jedne prostorije u drugu.
- Kanali povezani s vanjskim zrakom moraju biti adekvatno izolirani kako bi se spriječila kondenzacija. Svaki kanal u neizoliranim negrijanim prostorima također treba biti izoliran.
- Uvijek ugradite ispušni kanal na strani kuće (ETA) s odvodom prema jedinici kako biste izbjegli nakupljanje kondenzacije u kanalu. Tijekom tuširanja ili kuhanja može se izvući velika količina zraka opterećenog vlagom.
- Bolje je odabrati dovod vanjskog zraka sa sjeverne strane, kako bi se izbjeglo uvlačenje previše toplog zraka tijekom ljetnih mjeseci.
- Pobrinite se da otvor za zrak bude dostupan za svako čišćenje koje može biti potrebno. Manje područje prolaza zapravo može imati veliki negativan utjecaj na rad sustava.
- DUCO preporuča ugradnju najmanje 40 cm ravne cijevi prije preusmjerenja protoka zraka na strani dovoda.

Također pogledajte naših „12 savjeta koje ne smijete propustiti“ za pregled najvažnijih točaka interesa.

12 SAVJETI KOJE NE SMIJETE PROPUSTITI

Ispravan rad vašeg ventilacijskog sustava Duco u potpunosti ovisi o izboru i kvaliteti izrade dovodnih i ispušnih kanala!

Je li sustav kanala optimiziran? Zatražite profesionalni savjet od dobavljača kanala. Štedi vam vrijeme, osigurava kvalitetu i pruža energetska prednost za krajnjeg korisnika!

1 Provjerite da ima dovoljno razmaka između ODA i EHA cf. EN 13779.

2 Koristite toplinski izolirane kanale za ODA i EHA.

3 Osigurajte nepropusnu vezu upotrebom trake, steznih traka ili vrpca. **Nemojte koristiti vijčke.** Postavite poklopac na svaki neiskorišteni otvor za spajanje.

4 Koristite minimalno 1 m fleksibilnog ili krutog prigušivača. Kruto = manje emisije iz kućišta. Fleksibilno = niska buka iz kanala.

5 Za zidnu ugradnju: zid s minimalnom gustoćom mase od 200 kg/m³. Gipsani blokovi ili metalni podupirači nisu prikladni! Upotrijebite postolje za montažu ako zid nije dovoljan.

6 Promjer priključka: 160 mm do 250 m³/h / 180 mm od 250 m³/h i više ili ekvivalentno podložno je proračunu (npr. s lijevanim kanalima). Pobrinite se da ukupni protutak u kanalima bude što niži (po mogućnosti ≤ 150 Pa) i da brzina zraka u svakom kanalu ne prekoračuje 3 m/s.

7 Odaberite prolaz kroz krov s malim otporom.

8 Smanjite otpor na minimum. Izbjegavajte što je više moguće korištenje savijanja. Izbjegavajte oštre kutove. Izbjegavajte neravne i prljavštinu u kanalima.

9 Koristite nosače s gumenim umetkom za smanjenje prijenosa vibracija.

10 Objesite jedinicu na razini.

11 Ostavite dovoljno prostora za odvod kondenzata.

12 Koristite prigušivače između prostorija kako biste spriječili prijenos glasova.

ODBIJANJE OD ODGOVORNOSTI: Iz ovog dokumenta ne mogu se izvoditi nikakva prava. Svi savjeti su samo savjetodavni. Svi oni koji vrše ugradnju, ovisno o projektu, sami određuju koji su savjeti izvedivi ili ispunjeni.

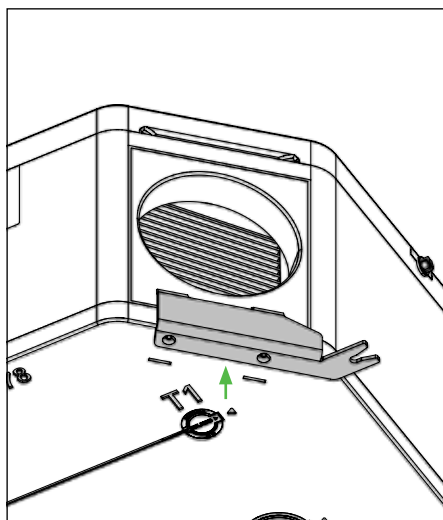
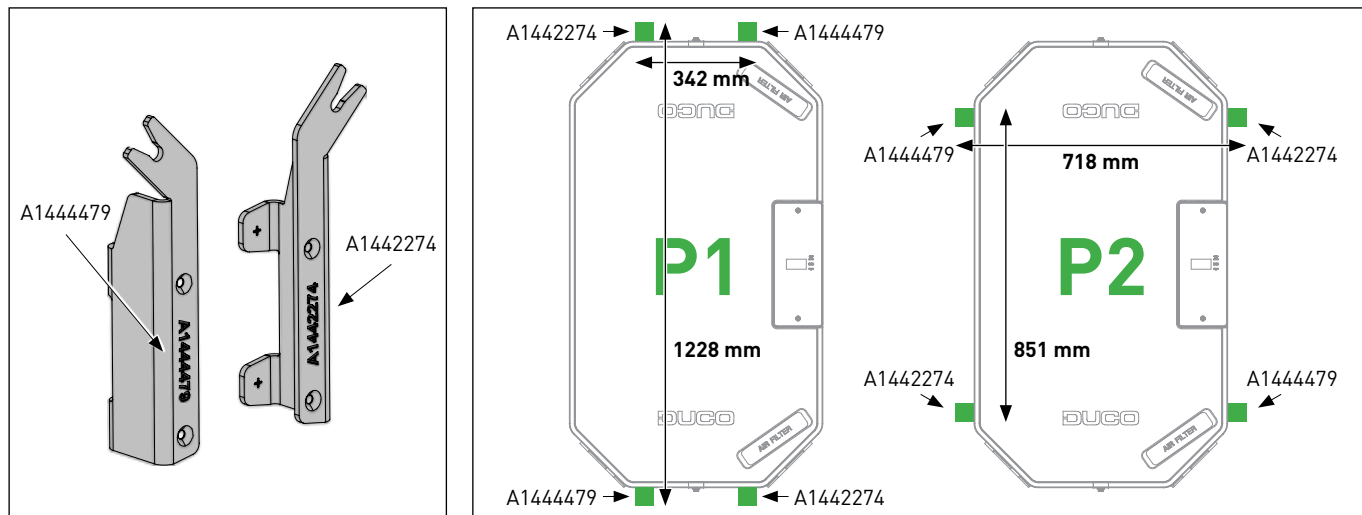
DUCO

05.B Ugradnja DucoBox Energy Sky

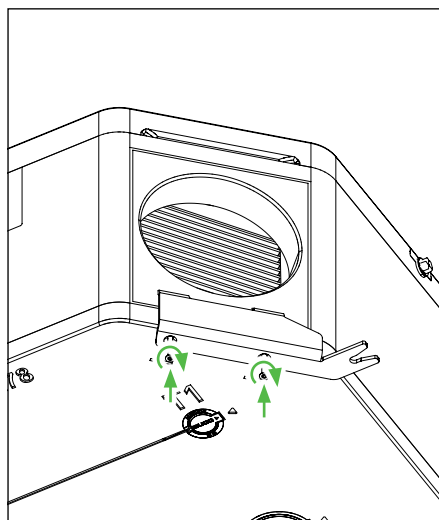


Održavajte **najmanje od 60 do 100 cm** praznog prostora ispred DucoBox Energy Sky za provedbu održavanja jedinice.

DucoBox Energy Sky može se montirati na 2 načina. Ili putem 4 točke pričvršćivanja na krajnjoj strani (P1) ili putem 4 točke pričvršćivanja na dužoj strani (P2) jedinice. Za zidnu montažu moguće je samo učvršćivanje na krajnjoj strani (P1). Postavite nosače za montažu (2x A1444479 i 2x A1442274) prema pregledu u nastavku:



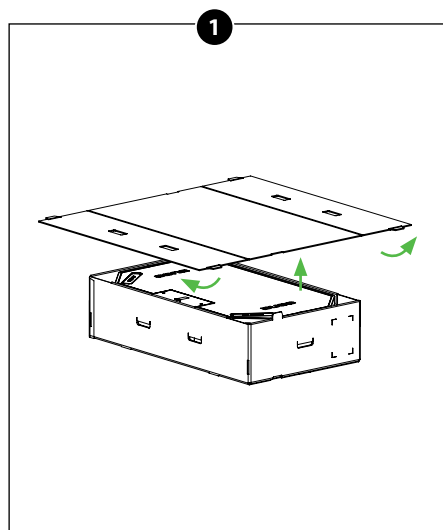
Povucite nosače preko kosih strana jedinice u razini osnovne ploče. Provjerite da su stezaljke potpuno umetnute u udubljenja i da su otvori za vijke na dnu poravnati s točkama pričvršćivanja na osnovnoj ploči.



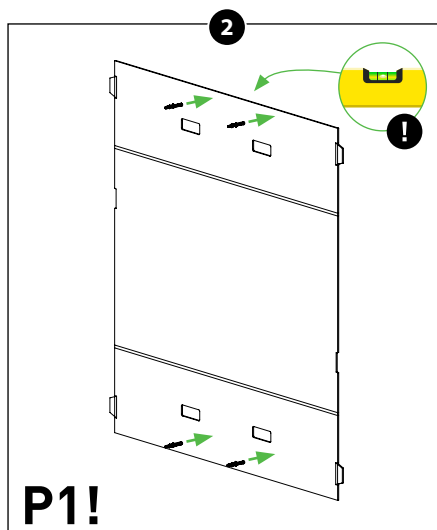
Pričvrstite nosače na osnovnu ploču isporučenim vijcima.

Zidna ugradnja

DucoBox Energy Sky može se pričvrstiti na zid. Imajte na umu da se za ovaj način montaže mogu koristiti samo pričvrstne točke na krajnjoj strani (P1).



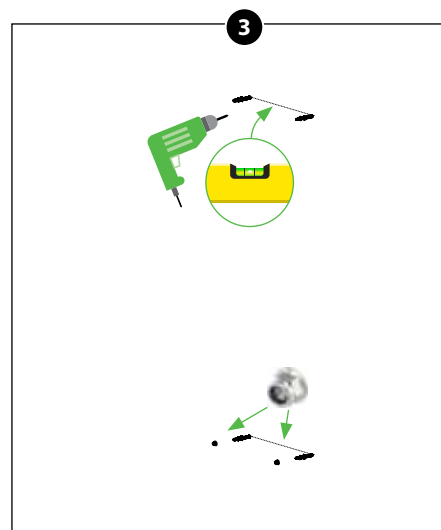
Otvorite poklopac pakiranja preklapanjem stranica. Ovo stvara šablon za bušenje koji se može koristiti za označavanje ili prethodno bušenje rupa.



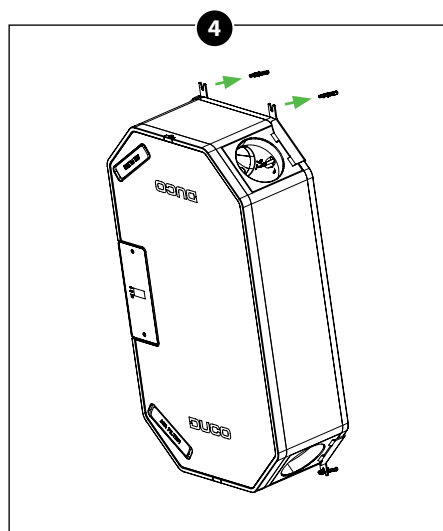
P1!

Objesite šablonu za bušenje na razini i označite točke pričvršćivanja.

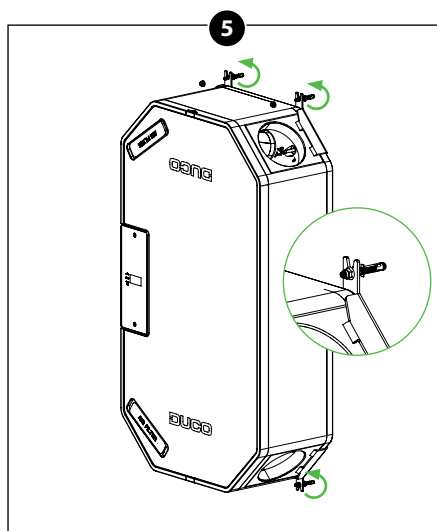
PAŽNJA: Za zidnu montažu može se odabrati samo položaj P1 nosača.



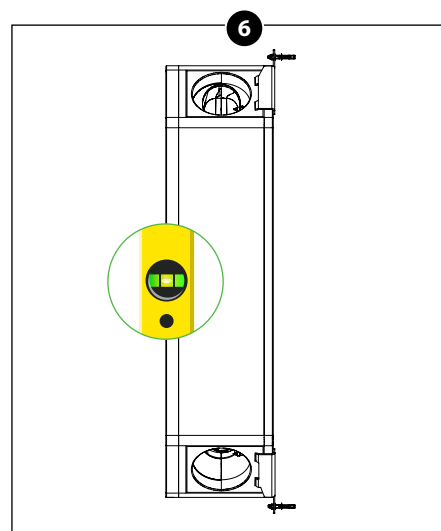
Koristite isporučene čepove ili odaberite čepove koji su prikladni za podlogu i težinu jedinice (maks. 25 kg) ako to nije slučaj s isporučenim čepovima. Napravite rupe prema oznakama i odabranim čepovima. Montirajte čepove i 4 svornjaka (vijak za vješanje 4.6-SW6/TX25-(A2K)-M8x60). Na 2 donje točke pričvršćivanja navrnite matice bez da ih do kraja zategnete.



Najprije zakačite jedinicu pomoću nosača za montažu preko donjih točaka pričvršćivanja, a zatim nagnite jedinicu prema zidu tako da gornji nosači stanu preko točaka pričvršćivanja.

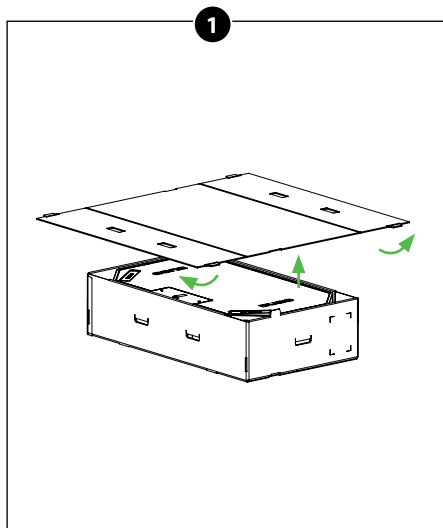


Pričvrstite jedinicu na 2 gornje točke s 2 preostale matice. Sve pričvrstite zatezanjem svih matica.

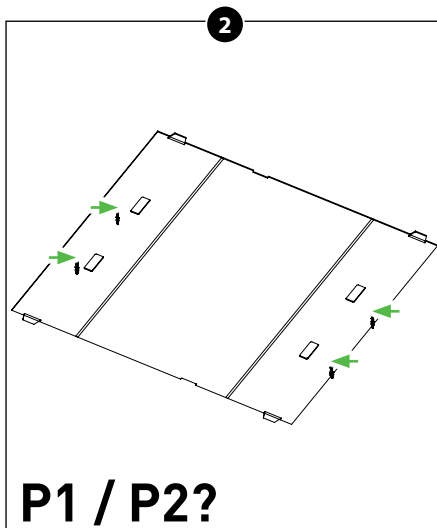


Provjerite da li je jedinica u **ravnini** sa zidom. To osigurava pravilan odvod kondenzata.

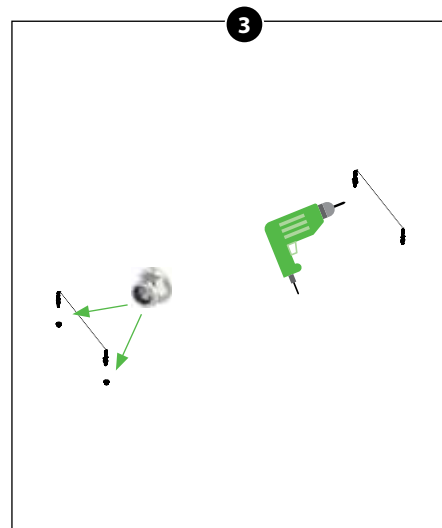
Stropna ugradnja



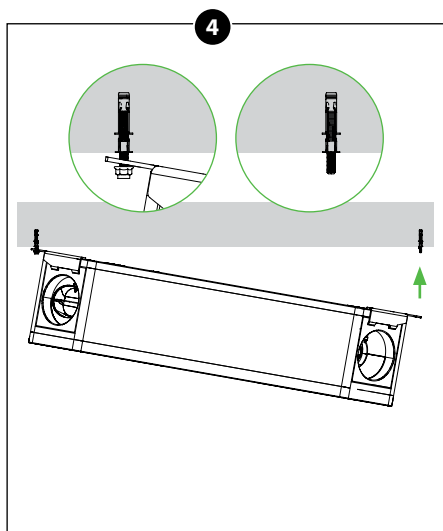
Otvorite poklopac pakiranja preklapanjem stranica. Ovo stvara šablon za bušenje koji se može koristiti za označavanje ili prethodno bušenje rupa.



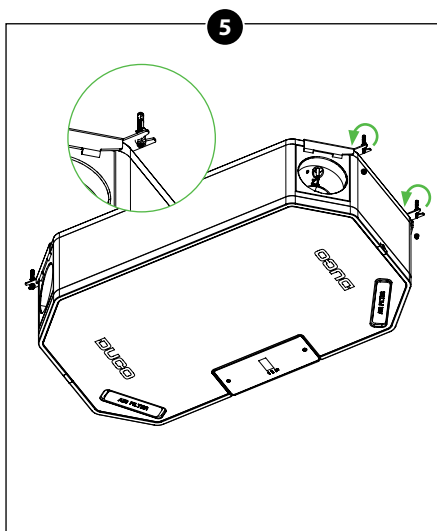
Objesite šablonu za bušenje na željeno mjesto i označite točke pričvršćivanja prema odabranom položaju (P1 ili P2).



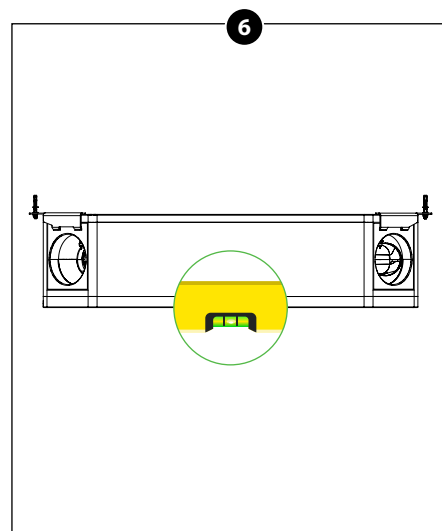
Koristite isporučene čepove ili odaberite čepove koji su prikladni za podlogu i težinu jedinice (maks. 25 kg) ako to nije slučaj s isporučenim čepovima. Napravite rupe prema oznakama i odabranim čepovima. Montirajte čepove i 4 svornjaka (vijak za vješanje 4.6-SW6/TX25-(A2K)-M8x60). Na 2 točke pričvršćivanja (krajnja strana za P1 ili duža strana za P2), navrnite matice bez da ih zategnete do kraja.



Najprije zakačite jedinicu pomoću nosača za montažu preko 2 točke pričvršćivanja s maticama, a zatim nagnite jedinicu prema stropu tako da svi nosači stanu preko točaka pričvršćivanja.



Pričvrstite jedinicu na 2 gornje točke s 2 preostale matice. Sve pričvrstite zatezanjem svih matica.



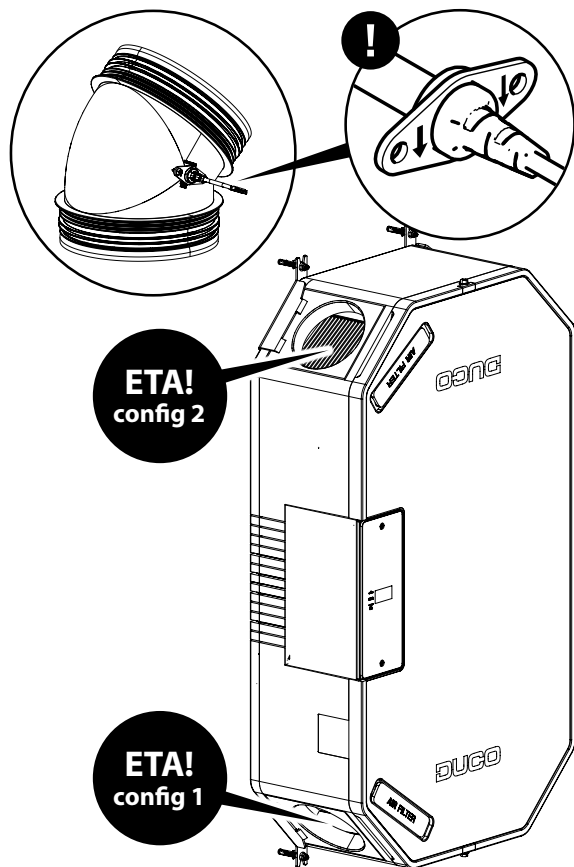
Provjerite da li je jedinica u **ravnini** sa zidom. To osigurava pravilan odvod kondenzata.

05.C Senzor vlažnosti (opcionalno)

Opcionalno, zasebno dostupan senzor vlažnosti (00004723) postavlja se u odvodni kanal DucoBox EnergySky i centralno mjeri vlažnost zraka koji se ispušta iz kuće. Senzor ima priključni kabel od 2 m i napaja se iz DucoBoxa. DucoBox Energy Sky sadrži najviše jedan senzor vlažnosti s centralnim mjerenjem u kanalima. Lokalno mjerenje vlage može se obaviti s dodatnim senzorima vlažnosti (sobni).



Video upute
www.duco.tv



Priključivanje senzora vlage na DucoBox Energy Sky

- 1 Provjerite da DucoBox Energy Sky nije pod naponom.
- 2 Napravite provrt od 10,5-12 mm u (priključku) kanalu odvodnog zraka (ETA) na mjestu koje nije dalje od onoga što se može premostiti spojnim kabelom od 2 metra. Pažnja: položaj ETA kanala ovisi o odabranim postavkama za pokretanje uređaja (pogledajte stranicu 21).
- 3 Umetnite senzor vlage u provrt. Uvjerite se da strelice na senzoru pokazuju u smjeru strujanja zraka (= pokazuju na DucoBox).
- 4 Pričvrstite senzor priloženim samoureznim vijcima. Uvjerite se da je priključna prirubnica pritisnuta na kanal tako da je sklop hermetički zatvoren.
- 5 Spojite kabel senzora vlage na tiskanu ploču (pogledajte „Priključci“ na stranici 7) . DucoBox Energy Sky automatski će prepoznati senzor vlage kada se uređaj pokrene.

05.D Zračni kanali

Odabir zračnih kanala

Brzina protoka i maksimalna brzina zraka odlučujući su čimbenici u odabiru pravog kanala kako bi se izbjeglo stvaranje dodatne nametljive buke i pada tlaka (pogledajte tablicu).

Provjerite da ukupni protutlak u kanalima bude što niži (po mogućnosti ≤ 150 Pa) i da brzina zraka u svakom kanalu **ne prekoračuje 3 m/s**.

Željena brzina protoka (m^3/h)	Minimalni preporučeni promjer priključka (mm)
0-30	Ø 100
30-150	Ø 125
150-250	Ø 160
250-350	Ø 180
350-550	Ø 200

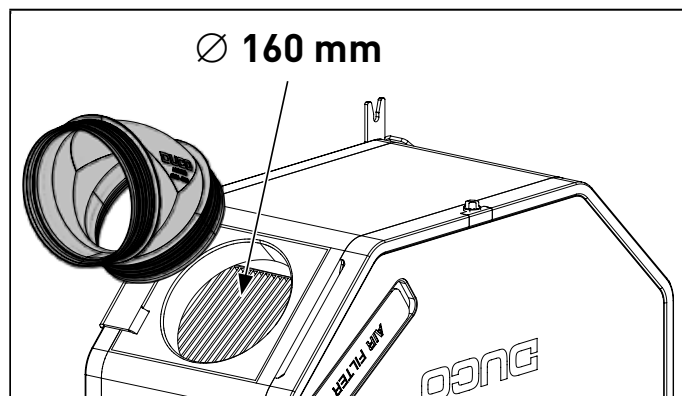
Integriranje priključaka

Na temelju odabranog promjera kanala spojite odgovarajuće spojnice (s gumom) na ventilacijsku jedinicu. 4 čepa na ventilacijskoj jedinici imaju promjer od $\varnothing 160$ (F).

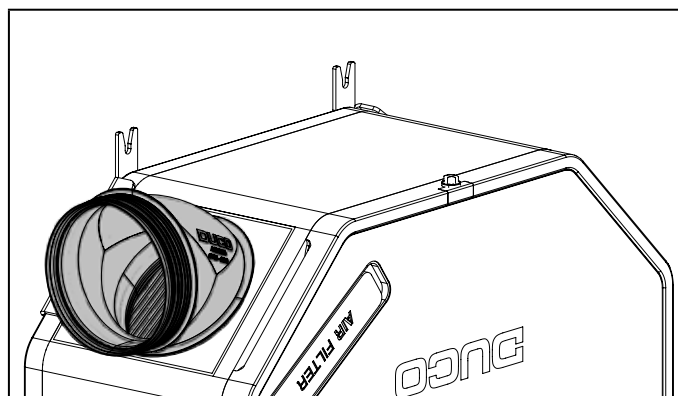
Izbor spojnice (s gumom):

OPIS	BROJ ČLANKA
Priključni dio sa spojnicom D160/D160 (M/M)	00004724
Priključni dio sa spojnicom D180/D160 (M/M)	00004725
Priključni dio od 45° sa spojnicom D160/D160 (M/M)	00004949

Spojnice se mogu hermetički spojiti bez dodatnih učvršnih elemenata.

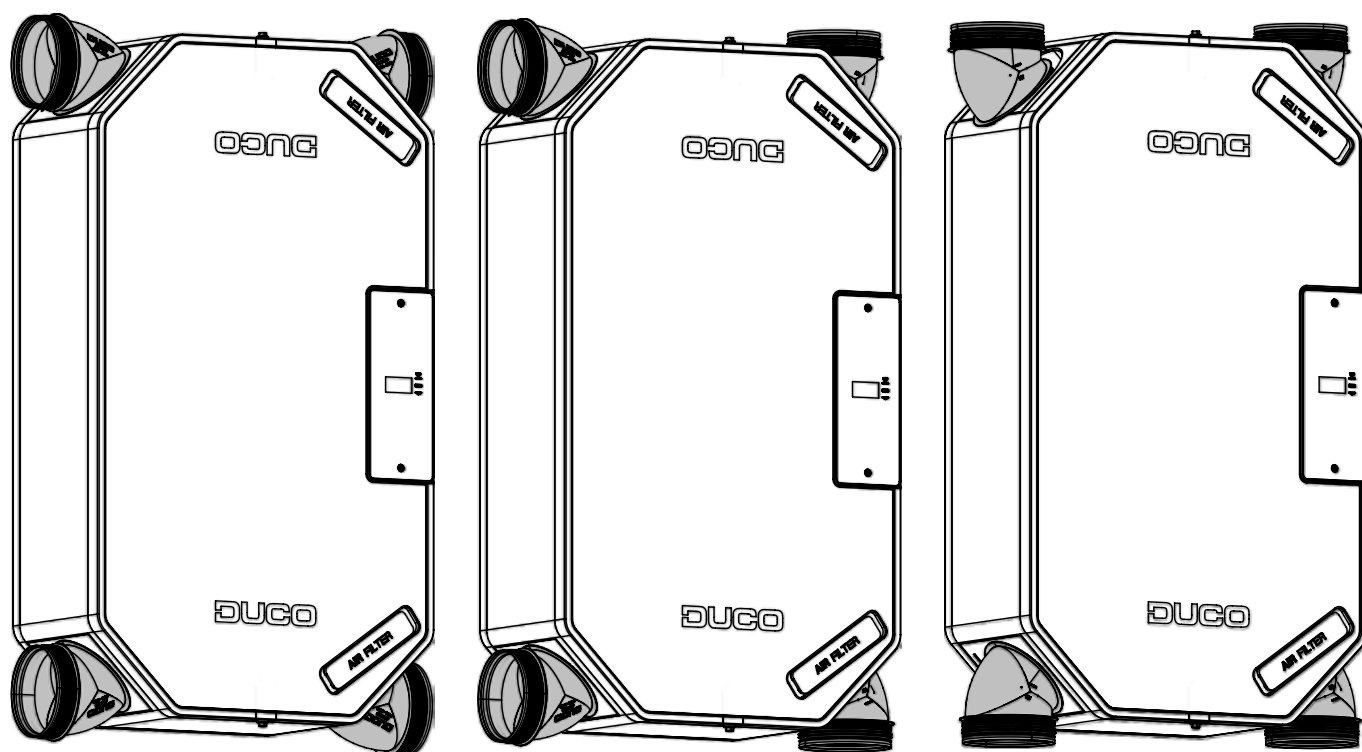


Umetnite priključni dio u jedinicu



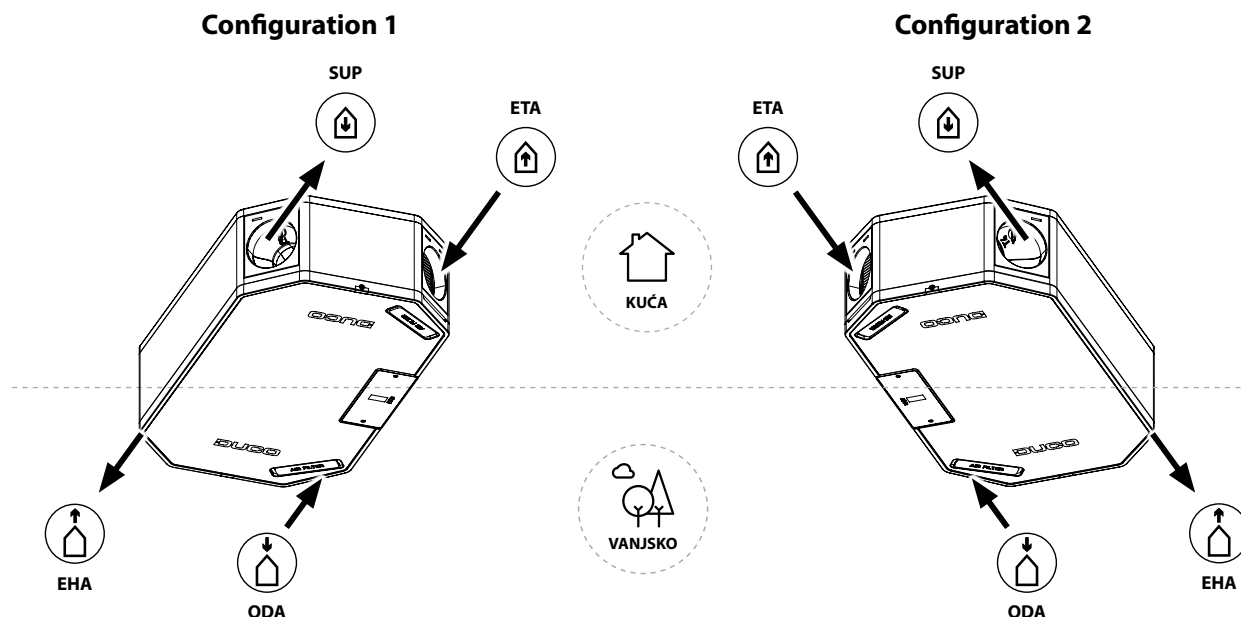
Gurnite priključni dio u jedinicu kako biste zaustavili priрубnicu





Korištenjem spojnih dijelova od 45°, veze sa zračnim kanalima mogu biti fleksibilne i prilagođene:



Priključivanje zračnih kanala

Prilikom spajanja kanala možete odabrati CONFIGURATION 1 ili CONFIGURATION 2. Ovaj odabir mora biti potvrđen kada prvi put pokrenete jedinicu (pogledajte stranicu 21).



Zračni kanali za KUĆU			Zračni kanali za VAN		
	SUP Supply	Dobava zraka iz jedinice u kuću		ODA Outdoor Air	Dobava vanjskog zraka u jedinicu
	ETA Extract Air	Odvod zraka iz kuće u jedinicu		EHA Exhaust Air	Otpadni zrak iz jedinice u otvoreni prostor

05.E Vanjski višezonski ventili (opcionalno)

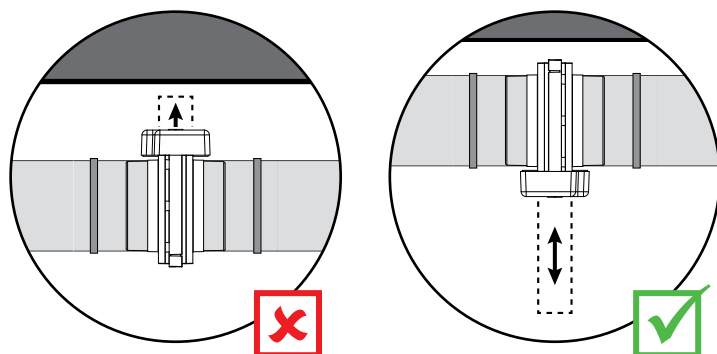
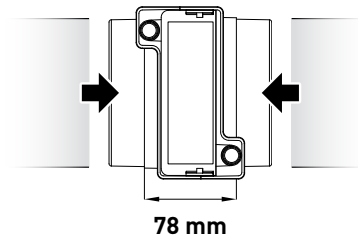
Ugradnja višezonskih ventila

Višezonski ventili se montiraju u vodove za dobavu (SUP) s maksimalno 4 ventila. Dio je opremljen s 2 priključne prirubnice. Postoji varijanta $\varnothing 125$ (M) ili $\varnothing 160$ (M).

Prilikom razdvajanja SUP kanala, osigurajte T-komad ili Y-komad s polumjerom od 45° kako biste smanjili otpor.

Ostavite 78 mm prostora između dva kanala i gurnite kanale preko kućišta višezonskog ventila.

Kućište je simetrično i može se montirati u bilo kojem smjeru. Postavite kućište tako da se višezonski ventil može lako uvući i njime upravljati.

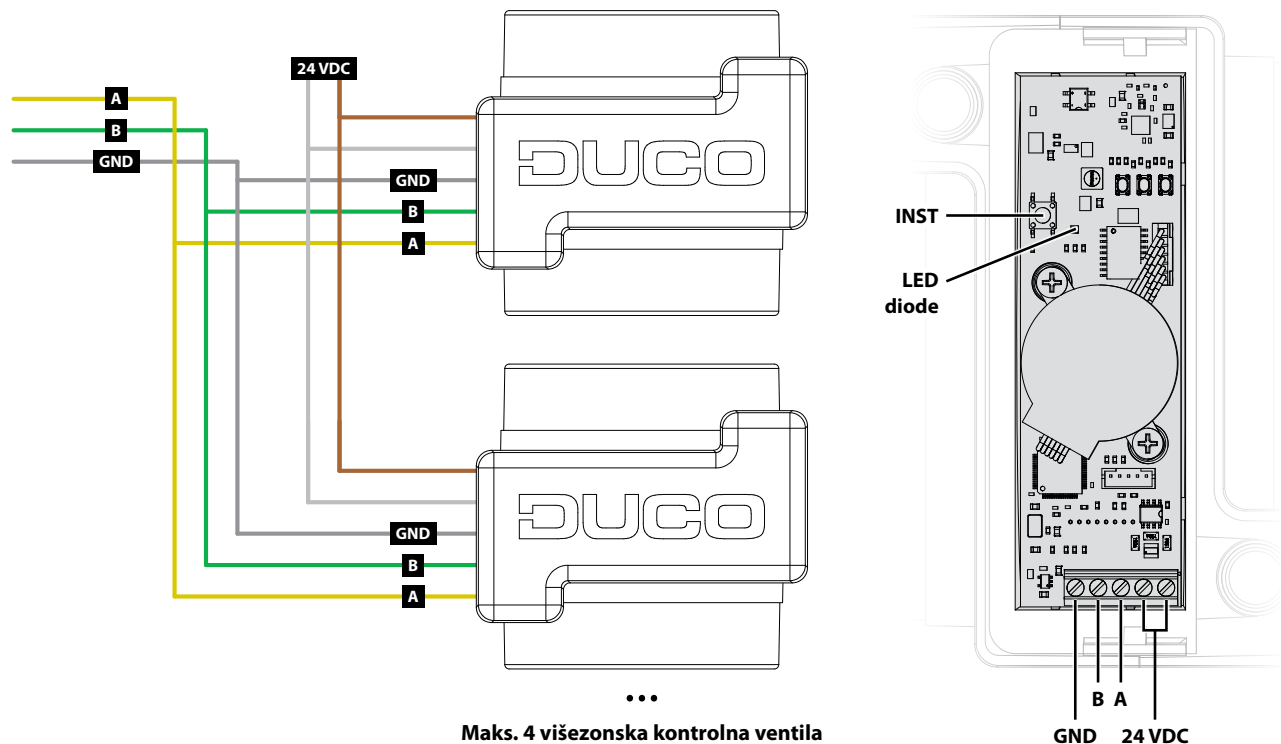


Stavite nosač na obje strane ventila. Zalijepite kanal za kućište aluminijskom trakom.



Video upute
www.duco.tv

Ožičenje i napajanje visezonskih ventila



Za više specifikacija o kablovima za DucoBox Energy Sky i napajanju, pogledajte „Schema ožičenja“ na stranici 9.

05.F Ventilacijski otvori

Po mogućnosti koristite DUCO ventile, kao što su DucoVent Basic, DucoVent Comfort, DucoVent Design ili DucoVent Premium. Pogledajte tehnički list ili upute za montažu ventilacijskih otvora DUCO. Prilikom postavljanja ventilacijskih otvora, najbolje je pridržavati se nekoliko pravila:

- Uvjerite se da su dovodni i odvodni otvori udaljeni najmanje 1,5 m kako različiti protok zraka ne bi mogao doći u međusobni kontakt.
- Poželjno je ne postavljati ventilacijski otvor neposredno uz zid kako bi se spriječilo onečišćenje.
- Kako biste smanjili otpor, preporučujemo korištenje promjera 125 mm, samo ventilacijski otvori.
- Maksimalna brzina protoka ispuha po ventilacijskom otvoru: 75 m³/h.
- Maksimalna brzina dobave po ventilacijskom otvoru: 50 m³/h.

06 Puštanje u pogon

06.A Pokretanje DucoBox Energy Sky



Jedinica se ne smije uključiti dok se sve ne poveže ispravno. To uključuje sustave zračnih kanala kao i sve električne komponente. Neispravno povezivanje može dovesti do trajnog uništenja DucoBox Energy Sky ili do ozbiljne tjelesne ozljede!

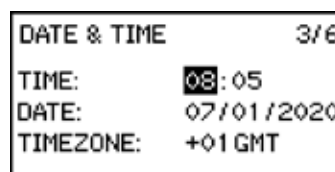
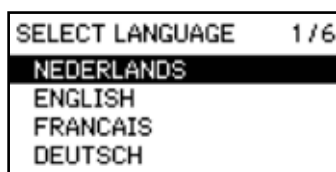
Uključite DucoBox Energy Sky (utikač u utičnicu). Kada se DucoBox Energy Sky prvi put pokrene, od vas će se tražiti da unesete nekoliko osnovnih postavki. Navigirajte pomoću tipki sa strelicama (▲ i ▼) i potvrdite pritiskom na **enter** (■).

Orijentacija zaslona

Odaberite orijentaciju zaslona tako da bude čitljiv u ispravnom položaju.

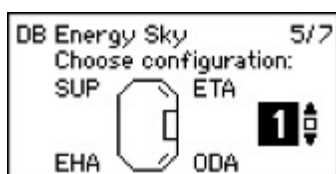


Opće postavke

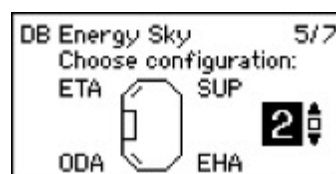


postavka CONFIGURATION 1 / CONFIGURATION 2

Postavka CONFIGURATION 1 / CONFIGURATION 2 određuje funkciju priključaka kanala. Provjerite odgovara li odabrana postavka vezama kako je opisano na stranici 19.



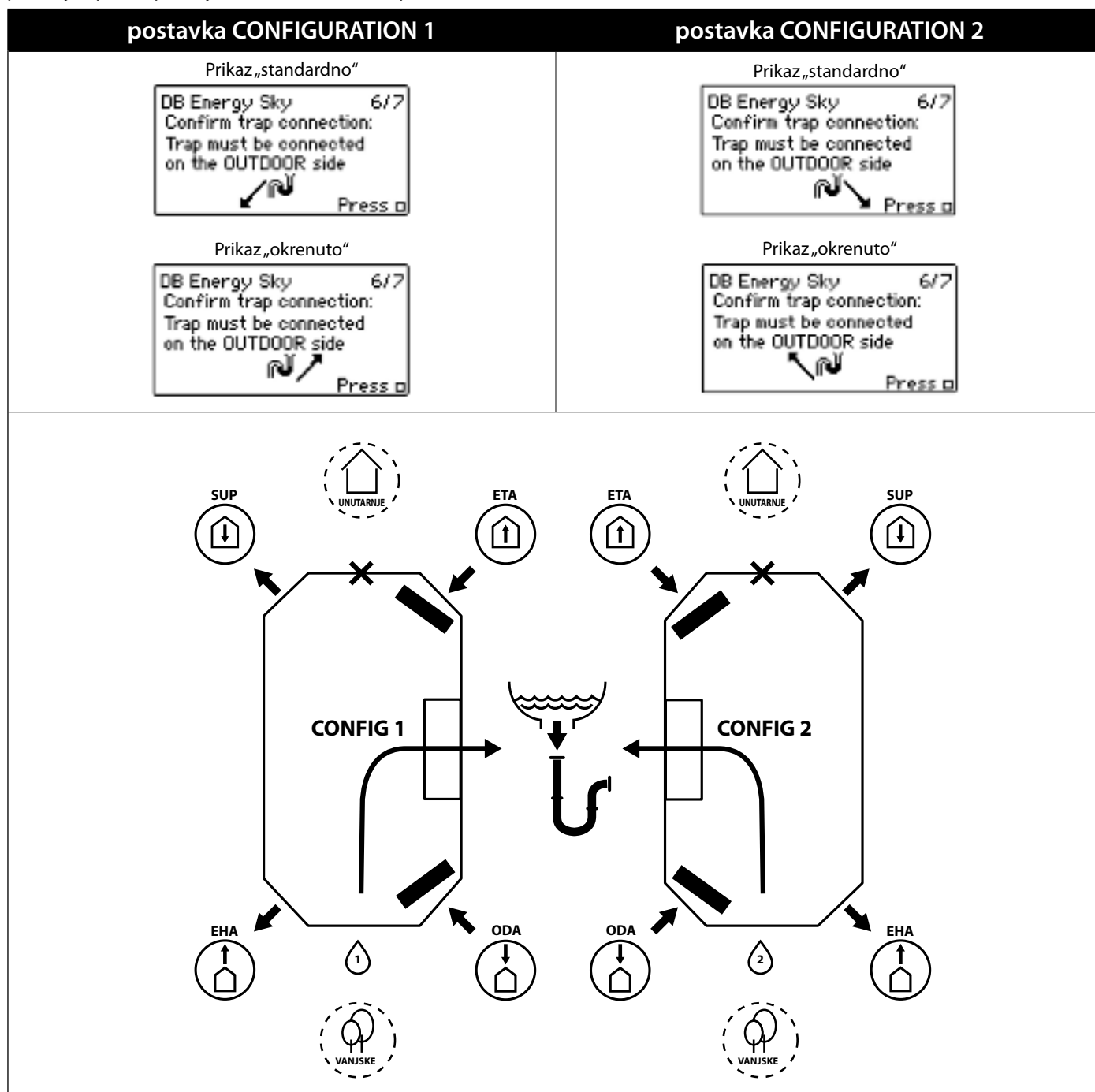
ILI



Pričvršćivanje odvoda kondenzata

Položaj

DucoBox Energy Sky uvijek mora biti opremljen odvodom kondenzata na priključnoj strani za priključke prema van (EHA i ODA). Zaslom prikazuje ispravan položaj u odnosu na odabranu postavku.



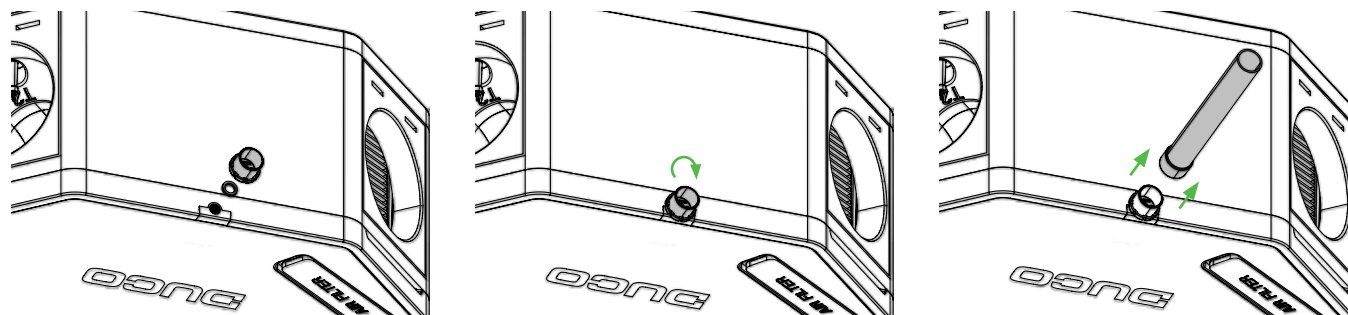
PAŽNJA!

1. Spoj između odvoda kondenzata ventilacijske jedinice i sifona mora biti 100% hermetičan.
2. Ne smiju se postavljati 2 sifona jedan za drugim u cijelom sustavu odvoda vode. Ako je to slučaj, osigurajte otvorenu vezu između 2 sifona.

Ako ovi uvjeti nisu zadovoljeni, kondenzirana voda neće otjecati i ostat će u ventilacijskoj jedinici što može dovesti do oštećenja i/ili ozbiljnih električnih kvarova!

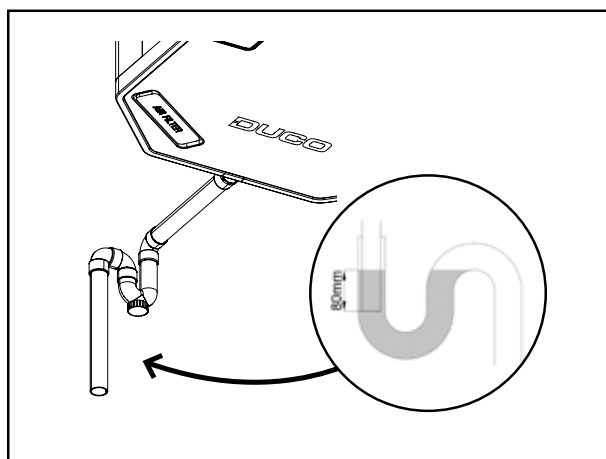
Spajanje odvoda kondenzata

Jedinica se isporučuje sa standardnim odvodom od 32 mm sa zakošenim krajem. Na temelju prethodno navedenog opisa, ovo se može montirati na ispravnu stranu ručnim zavrtnjem. Provjerite je li isporučeni gumeni brtveni prsten postavljen na priključni dio.



Ne lijepite cijev za odvod kondenzata na priključni dio DucoBox Energy Sky!

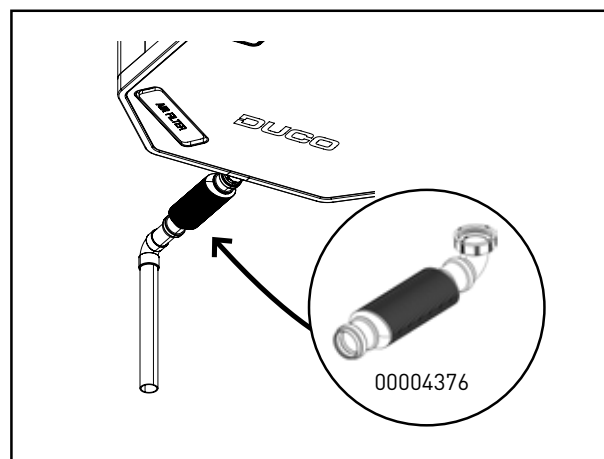
Npr. koristite ženski priključak s gumenim rukavcem. Ako se poklopac jedinice mora otvoriti, cijev za odvod kondenzata može se jednostavno odvojiti na ovaj način. Kondenzat se mora odvoditi da se ne zaledi i uz lagani pad. Crijevo za kondenzat ne smije imati oštre zavoje.



Standardni sifon

(nije uključen u isporuci)

Pri korištenju priključka na standardni sifon, mora se osigurati **brtvljenje vode od najmanje 80 mm. Prije pokretanja, treba ga također napuniti vodom**, kako bi se izbjeglo curenje zraka, spriječio miris kanalizacije u ventilacijskom sustavu i dobila vodena brava.



Ravni sifon

(nije uključen u isporuci)

Radije koristite ovaj DUCO sifon s ravnom membranom jer štedi prostor i manje je vjerojatno da će uzrokovati curenje zraka. Može se postaviti „na suho“, a prednost je što se ne suši na vrućem vremenu.

Sljedeći koraci

Nakon toga možete prijeći na sljedeće korake za dovršetak instalacije:

- Uparivanje kontrolnih komponenti s DucoBox Energy Sky (električni sustav, pogledajte stranicu 24).
- Kalibracija na zračnoj strani DucoBox Energy Sky (pogledajte stranicu 27).
- **Potrebno je postaviti vremenski program ako u sustavu nisu ugrađeni senzori za CO₂ i/ili vlažnost** (pogledajte stranicu 32).
- **Opcionalno:** promjena postavki. Tvorničke postavke će u većini slučajeva biti dovoljne. Međutim, moguće je konfigurirati postavke kao što su premosnica i komforna temperatura prema željama korisnika (pogledajte stranicu 31).

Nakon ovoga, DucoBox Energy Sky spreman je za korištenje. Kako bi se izbjeglo onečišćenje kanala, preporuča se da jedinica radi samo kada postoje korisnici, kako bi se izbjegla prašina iz faze izgradnje u kanalima i jedinici.

Što u slučaju prekida napajanja?

Ako dođe do prekida napajanja DucoBox Energy Sky uređaja, on će zadržati sve svoje postavke. Nakon što se vrati napajanje, DucoBox Energy Sky ponovno se pokreće i radi. Točno vrijeme morat će se ponovno postaviti ako je DucoBox Energy Sky bez napajanja više od (oko 8 sati).

07 Električna instalacija

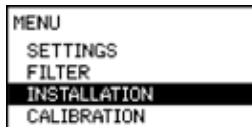
07.A Uparivanje komponenti

Uparivanje kontrolnih komponenti s DucoBox Energy Sky

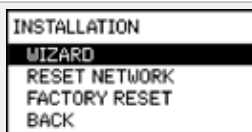
- 1** Aktivacija naprednog načina rada:
- Pomaknite se dolje na **ADVANCED** i pritisnite **enter**.
 - Unesite šifru instalatera **9876** i pritisnite **enter**.



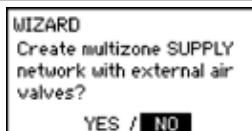
- 2** Idite u izbornik **INSTALLATION**.



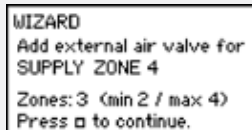
- 3** Pokrenite **WIZARD**.



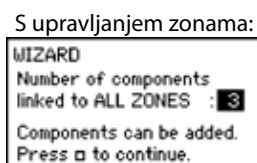
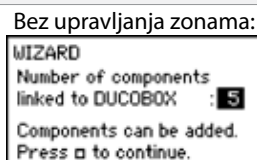
- 4** Je li opskrba podijeljena u zone preko višezonskih ventila?
3. Ako je DA -> idite na korak 5
4. Ako je NE -> idite na korak 6



- 5** Registrirajte višezonske ventile kratkim pritiskom na tipku „INST“ odgovarajućih zonskih ventila.
VAŽNO: Zapamtite redoslijed uparivanja. Time se određuje redoslijed zona! Prvi prijavljeni ventil je zona 1, sljedeći je zona 2 ... s najviše 4 zone.



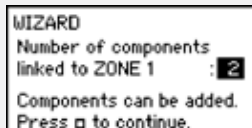
- Uparite željene kontrolne komponente sa sustavom. Npr.:
- DucoBox Energy Sky bez zonske kontrole: sve komponente
 - DucoBox Energy Sky sa zonskom kontrolom: samo komponente u mokrim prostorijama (kupaonica, wc, kuhinja, praonica, ...)
- 6** Kratko dodirnite bilo koji gumb od svih komponenti koje želite upariti*. LED dioda na komponenti počeo će treperiti zeleno nakon što je ispravno uparena. Broj uparenih komponenti bit će prikazan na izborniku zaslona. Potvrdite pritiskom na **enter** (■) nakon što sve željene komponente budu uparene.



Samo sa zonskim sustavom:






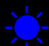

Na primjer, svaka zona može biti (dio) dnevne zone (dnevni boravak, ured, ...) ili (dio) noćne zone (spavaće sobe).

- Uparite željene kontrolne komponente s zonom 1. Potom potvrdite pritiskom „enter“ (■).
- Uparite željene kontrolne komponente sa zonom 2. Potom potvrdite pritiskom „enter“ (■).
- Kada su definirane samo 3 zone:** uparite željene kontrolne komponente sa zonom 3. Potom potvrdite pritiskom „enter“ (■).
- Kada su definirane samo 4 zone:** uparite željene kontrolne komponente sa zonom 4. Potom potvrdite pritiskom „enter“ (■).



Sve komponente su sada uparene. Ovaj se čarobnjak može ponovno pokrenuti ako se u kasnijoj fazi trebaju upariti dodatne kontrolne komponente. Sve prethodno uparene komponente će biti zadržane u mreži.

LED indikacije

Boja	Treperenje (= način rada pri instalaciji)		Svjetli kontinuirano	Isključeno
	Sporo treperi	Brzo treperi		
 Crveno	<p>DucoBox (upravljač): Mreža je upravo izbrisana. (Ova LED indikacija je privremena; nakon toga se DucoBox ponovno pokreće)</p> <p>Komponente: Nije u mreži</p> <p>Korisnički regulatori (15 sekunda nakon upravljanja): Pogreška u sustavu (pri Pogreška/ upozorenje-> na ulazu)</p>	<p>Komponente: Trenutno uparivanje</p>	<p>Korisnički regulatori: Pogreška u sustavu (pri Pogreška/ upozorenje-> Auto)</p>	U slučaju normalnog rada DucoBox LED će se nakon nekog vremena ugasi radi uštede energije.
 Narančasta	<p>Korisnički regulatori (15 sekunda nakon upravljanja): Pogreška u sustavu (pri Pogreška/ upozorenje-> na ulazu)</p>		<p>Korisnički regulatori: Upozorenje u sustavu (u slučaju Pogreška/upozorenje-> Auto)</p>	
 Zeleno	U mreži	U mreži, čekanje za pridruživanje drugih komponenti ovoj komponenti.		
 Žuto	<p>Prijelazna faza tijekom prilagodbe (čeka se da stabilizacija kontrole tlaka) registriran korisnički regulator/ senzor je u načinu instalacije, ali više nije spojeno na regulator</p>		<p>Inicijaliziranje (konfiguracija sustava u tijeku)</p>	
 Bijelo			<p>Normalan rad</p> <p>Svjetlina LED dioda na DucoBoxu i nekim kontrolnim komponentama pokazuje trenutni postotak ventilacije (svjetlo = 100% ventilacije).</p>	
 Plavo	Prikazuje se komponenta (npr. ako se promjene unose putem regulatora).			
 Magenta	<p>DucoBox (upravljač): Ažuriranje softvera preko aplikacije Duco Installation (+ Duco ploča za povezivanje ili Duco instalacijski komplet)</p>		<p>DucoBox (upravljač): Ažuriranje završeno</p>	

07.B Uklanjanje / zamjena komponenti

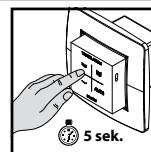
Ukloniti uparene komponente iz mreže ili zamijeniti ih **moguće samo unutar 30 minuta nakon što se komponenta upari ili ponovno pokrene**. Ponovno pokretanje se može obaviti isključivanjem napajanja na trenutak. Nakon vremenskog raspona od 30 minuta operacije uklanjanja i zamjene se zanemaruju. To važi za **sve komponente od datuma proizvodnje 170323**.

Uklanjanje komponente

- 1 Aktivirajte „Način instalatera“ **dugim pritiskanjem 2 dijagonalne tipke na uparenom korisničkom regulatoru**. LED dioda će brzo treperiti zeleno.



- 2 Pritisnite **jednom i držite** tipku na komponenti koju treba ukloniti kako biste je uklonili s mreže. **PAŽNJA: sve osnovne komponente također će biti uklonjene iz mreže.**



- 3 Deaktivirajte „Način instalatera“ istovremenim pritiskanjem 4 tipke na **uparenom korisničkom regulatoru** (ili korištenjem dlana ruke na korisničkom regulatoru s gumbima na dodir). LED dioda počinje svijetliti bijelo.

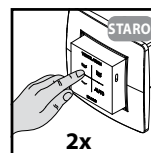


Zamjena komponente

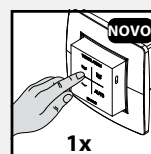
- 1 Aktivirajte „Način instalatera“ **dugim pritiskanjem 2 dijagonalne tipke na uparenom korisničkom regulatoru**. LED dioda će brzo treperiti zeleno.



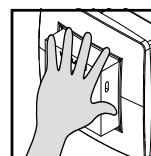
- 2 Pritisnite **dvaput kratko** na gumb komponente koja će biti zamijenjena.



- 3 **Dodirnite jednom** na gumb za novu komponentu. Nova komponenta će preuzeti sve postavke / veze u mreži.



- 3 Deaktivirajte „Način instalatera“ istovremenim pritiskanjem 4 tipke na **uparenom korisničkom regulatoru** (ili korištenjem dlana ruke na korisničkom regulatoru s gumbima na dodir). LED dioda počinje svijetliti bijelo.



07.C Savjeti

U slučaju problema, mreža se može obrisati ili se može izvršiti potpuno resetiranje DucoBox Energy Sky. Da biste to učinili, pogledajte sljedeće funkcije u izborniku **INSTALLATION** (vidljivo tek nakon aktiviranja naprednog načina rada, pogledajte stranicu 33).

- **RESET NETWORK**: ovo uklanja sve uparene kontrolne komponente iz mreže.
- **FACTORY RESET**: ovo vraća cijeli sustav (= DucoBox Energy Sky + uparene komponente) na tvorničke postavke. Kalibracija će se obrisati.

Koristite **aplikaciju DUCO Installation** za očitavanje podataka iz komponenti.

Nikada nemojte upariti više od jednog sustava s RF komponentama u isto vrijeme. To bi moglo dovesti do uparivanja komponenti na pogrešnom sustavu ili do toga da komponente ne reagiraju.

08 Kalibracija na zračnoj - strani

Kalibracija DucoBox Energy Sky može se podijeliti u različite korake:

1. Prethodno postavljanje dovodnih i ispušnih ventilacijskih otvora
2. Kalibracija brzine protoka





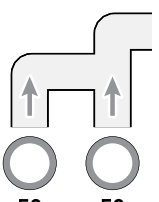
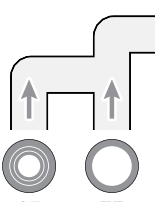
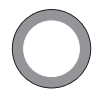


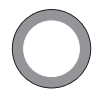


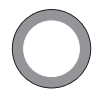


Za pravilan rad sustava, potrebna je konfiguracija.
To će osigurati da njegov rad bude što tiši i energetski učinkovit.

08.A Prethodno postavljanje ventilacijskih otvora

Ispušni i dovodni ventilacijski otvori ugrađeni su u kanal za odvod ili dovod svježeg zraka ispunjen vlagom/ustajalim zrakom. Za ispravnu kalibraciju dovoda i izvlačenja zraka, ovi ventilacijski otvori moraju se postaviti **ovisno o situaciji** u skladu s tablicom u nastavku.



Preporuča se maksimalno 50 m³/h za dovodne ventilacijske otvore kako bi se spriječilo stvaranje prekomjerne buke. Iz tog razloga preporuča se da se protok podijeli između različitih ventilacijskih otvora za veće brzine protoka.

SITUACIJA 1: Jedan ventilacijski otvor po zoni	SITUACIJA 2: Više ventilacijskih otvora po zoni s jednakim brzinama protoka	SITUACIJA 3: Više ventilacijskih otvora po zoni s različitim brzinama protoka																
<p>Postavite sve ventilacijske otvore u potpuno otvoreni položaj, bez obzira na željenu brzinu protoka.</p> <p>PRIMJER:</p> <div style="display: flex; justify-content: space-around;"> <div style="text-align: center;"> <p>Zona 1</p>  <p>25 m³/h</p> </div> <div style="text-align: center;"> <p>Zona 2</p>  <p>50 m³/h</p> </div> </div>	<p>Postavite sve ventilacijske otvore u potpuno otvoreni položaj, bez obzira na željenu brzinu protoka. Pomoću DucoVent Design ventilacijskih otvora, okrenite konus na poklopcu u potpuno otvoren položaj.</p> <p>PRIMJER:</p> <div style="text-align: center;">  <p>Zona 1</p> <p>50 m³/h 50 m³/h</p> </div>	<p>Postavite ventilacijske otvore tako da odgovaraju željenoj brzini protoka u skladu s tablicom.</p> <p>PRIMJER:</p> <div style="text-align: center;">  <p>Zona 1</p> <p>25 m³/h + 75 m³/h</p> </div> <table border="1" data-bbox="957 1411 1476 1758"> <thead> <tr> <th>DucoVent Premium</th> <th>DucoVent Design</th> <th>DucoVent Comfort</th> <th>DucoVent Basic</th> </tr> </thead> <tbody> <tr> <td>Položaj 8.0</td> <td></td> <td>Položaj 0</td> <td>100% otvoreno</td> </tr> <tr> <td>Položaj 5.2</td> <td></td> <td>Položaj 3</td> <td>50% otvoreno</td> </tr> <tr> <td>Položaj 3.0</td> <td></td> <td>Položaj 7</td> <td>25% otvoreno</td> </tr> </tbody> </table>	DucoVent Premium	DucoVent Design	DucoVent Comfort	DucoVent Basic	Položaj 8.0		Položaj 0	100% otvoreno	Položaj 5.2		Položaj 3	50% otvoreno	Položaj 3.0		Položaj 7	25% otvoreno
DucoVent Premium	DucoVent Design	DucoVent Comfort	DucoVent Basic															
Položaj 8.0		Položaj 0	100% otvoreno															
Položaj 5.2		Položaj 3	50% otvoreno															
Položaj 3.0		Položaj 7	25% otvoreno															



Kada koristite odvodne ventilacijske otvore DucoVent Design, uvijek ostavite barem vanjski prsten na mjestu za akustični učinak.



08.B Kalibracija brzine protoka

Način kalibracije DucoBox Energy Sky može se aktivirati pomoću izbornika na zaslonu.



VAŽNO PRIJE KALIBRIRANJA

Zatvorite sve prozore i vrata. Provjerite da su svi otvori kanala u DucoBox Energy Sky potpuno zatvoreni, da je poklopac DucoBox Energy Sky zatvoren i, ako postoje, da su poklopci višezonskih ventila pravilno postavljeni! Izbjegavajte curenje zraka u ventilacijskim kanalima. Otvorite sva unutarnja vrata između različitih zona.

Kalibracija DucoBox Energy Sky

1

Aktivacija naprednog načina rada:

- Pomaknite se dolje na **ADVANCED** i pritisnite **enter**.
- Unesite šifru instalatera **9876** i pritisnite **enter**.

ADVANCED

Enter code:

9876

Kalibriranje dobavnih ventilacijskih otvora

2

Pomaknite se dolje na **CALIBRATION** → **WIZARD** i pritisnite „enter“. Pokreće se način kalibracije DucoBox Energy Sky. Nemojte započinjati ručnu kalibraciju dok ne vidite poruku na zaslonu i slijedite upute na zaslonu. Unesite brzine protoka za svaku zonu ako se to od vas zatraži.



CALIBRATION

WIZARD

CALIB BY CODE

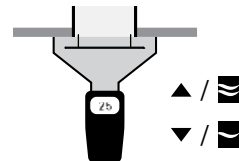
BACK

3

U koraku „**Adjust the supply vents**“ (Podesi dobavne ventilacijske otvore), odaberite kanal s najvećom brzinom protoka i otporom te pomoću mjerača protoka zraka s kompenzacijom tlaka izmjerite brzinu protoka na ovom ventilacijskom otvoru. Ako je protok previsok ili prenizak, možete ga podesiti pomoću tipki sa strelicama na DucoBox Energy Sky. Ovisno o verziji korisničkog regulatora, to se također može učiniti pritiskom na tipke  (niže) i  (više) na uparenom korisničkom regulatoru. Podesite brzinu protoka tako da dobijete željeni protok na ovom ventilacijskom otvoru. Brzina protoka se može podesiti na ventilacijskom otvoru.

NAPOMENA: Sustavu je potrebno oko deset sekundi da radi stabilno prilikom podešavanja brzine protoka pomoću tipki na DucoBox Energy Sky, korisničkog regulatora ili vršenjem velikih promjena na ventilacijskom otvoru. Sustav će pokazati kada je kalibracija stabilna. Sustav će pokazati kada je kalibracija stabilna. Brzina protoka se ne može ispravno izmjeriti dok ne prođe to vrijeme.

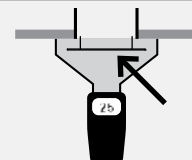
WIZARD 2/3
Adjust all **supply** valves.
Press ▲ or ▼ to change the
pressure: 95Pa (57%)
Wait until stable...



4

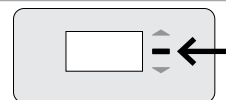
Sada nastavite s preostalim dovodnim ventilacijskim otvorima. **Brzina protoka iz ovih drugih ventilacijskih otvora mora se podešavati samo na samim ventilacijskim otvorima.**

Podešavanje ventilacijskih otvora neće promijeniti protok iz prethodno kalibriranih ventilacijskih otvora.



5

Kada su svi dovodni ventili podešeni, pritisnite **gumb „enter“** (■) na DucoBox Energy Sky ili možete potvrditi dugim pritiskom na **gumb AUTO** na korisničkom regulatoru.



Kalibriranje ispušnih ventilacijskih otvora

6

Ponovite korake 3 do 5 uključite za sve **ispušne** ventilacijske otvore.

WIZARD 3/3
Adjust all **extract** valves.
Press ▲ or ▼ to change the
pressure: 77Pa (52%)
Wait until stable...

08.C Provjeravanje

Kalibrirane brzine protoka mogu se provjeriti na različitim ventilacijskim otvorima nakon dovršetka podešavanja i kalibracije. Kako biste to učinili, idite u **napredni način rada** (pogledajte stranicu 33) i odaberite **CALIBRATION → VERIFY HIGH LEVEL**. DucoBox Energy Sky ventilirajte 30 minuta na kalibriranoj postavci ventilacije.

08.D Kopirajte podatke o kalibraciji u slučaju serijske konstrukcije

DucoBox Energy Sky ima funkciju „**Calib by Code**“ za kopiranje podataka o kalibraciji na drugu jedinicu. Ovo je korisno u projektima s **identičnim stambenim jedinicama i instalacijama**. U tom slučaju samo jedna jedinica treba proći kroz postupak kalibracije. Druga jedinica će preuzeti postavke kalibracije prve jedinice kopiranjem šifre kalibracije.

Kopiranje podataka o kalibraciji na drugu jedinicu

1 Provjerite da su svi ventili podešeni **identično** (prethodno postavljanje + fino podešavanje) za svaku instalaciju.

2 Aktivacija naprednog načina rada:

- Pomaknite se dolje na **ADVANCED** i pritisnite **enter**.
- Unesite šifru instalatera **9876** i pritisnite **enter**.

ADVANCED
Enter code:
9876

3 Na kalibriranoj jedinici pomaknite se na **CALIBRATION → CALIB BY CODE → GET CODE** i zapišite ovu šifru.

GET CODE
Calibration code:
285081072

4 Na jedinici koja se kalibrira pomaknite se na **CALIBRATION → CALIB BY CODE → ENTER CODE** i unesite žifru.

ENTER CODE
Enter Calibration code:
285081072

5 Jedinica će pokazati kada je kalibracija završena. To može potrajati nekoliko minuta. Ako jedinica ne uspije dovršiti kalibraciju (npr. zbog pogrešne šifre ili razlike u instalaciji), korisnik može otkazati kalibraciju istovremenim pritiskom na dvije tipke sa strelicama.

CALIB BY CODE
Calibration complete

DUCO preporuča da nakon kalibracije provjerite kalibrirane brzine protoka (pogledajte „Provjeravanje“ na stranici 29).

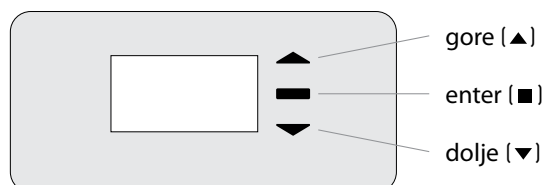
09 Zaslون izbornika

DucoBox Energy Sky ima grafički zaslon koji omogućuje jednostavno podešavanje svih potrebnih parametara jedinice. Postavke i kalibracija također se mogu izvršiti putem besplatne aplikacije Duco Installation ako postoji Duco ploča za povezivanje (ili ako imate Duco instalacijski komplet (= alat za instalaciju)).

09.A Pregled zaslona i rad

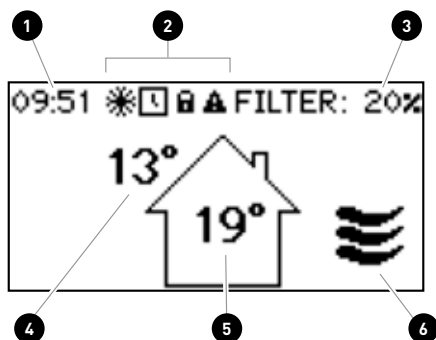
Rad

Zaslon na DucoBox Energy Sky ima 3 gumba: **gore** (▲), **dolje** (▼) i **enter** (■). Tipke sa strelicama mogu se koristiti za pomicanje kroz izbornik. Ako zaslon nije korišten u normalnom načinu rada, deaktivirat će se nakon 1 minute. Pritisnite bilo koji gumb nasumce na zaslonu kako biste ga ponovno aktivirali. Pritisnite **enter** (■) za dohvaćanje izbornika.



Glavni zaslon

Zaslon će svijetliti neprekidno kada se DucoBox Energy Sky pokrene sve dok se kalibracija ne završi. Potom je vidljiv glavni zaslon:







Piktogram označava aktivan položaj sustava (samo ako je „UNIT CONTROL“ aktivna). Pogledajte stranicu 31 za više informacija.

1	Vrijeme
2	Simboli <ul style="list-style-type: none"> ☃ Zaštita od smrzavanja je aktivna (pogledajte stranicu 33) L Vremenski program je aktivan (pogledajte stranicu 32) 🔒 Izbornik je u naprednom načinu rada (pogledajte stranicu 33) ⚠ Došlo je do kvara. Sustav možda ne radi pravilno.
3	Status filtra <ul style="list-style-type: none"> • 100% = novi filter • 0% = zamjena filtra
4	Vanjska temperatura
5	Unutarnja temperatura
6	Položaj ventilacije Piktogram označava aktivan položaj sustava (samo ako je aktivan „CONTROL ON DEVICE“), za više informacija pogledajte stranicu 31.

09.B Promjena položaja ventilacije

Položaj ventilacije može se promijeniti putem izbornika zaslona ili putem jedne, ili više vanjskih kontrola (opcija). Izbornik zaslona i sve vanjske kontrole uvijek će prikazivati isti položaj.

Položaji ventilacije

	Automatska postavka (= preporučeno) Sustav ventilira pri malom broju okretaja i ubrzava samo ako je potrebno. To jamči rad koji je energetski štedljiv koliko god je to moguće. Ubrzanje se događa na temelju mjerenja CO ₂ i/ili vlažnosti (ako su senzori ugrađeni) ili na temelju unaprijed postavljenog vremenskog programa (pogledajte stranicu 32).
	Nisko Sustav ispuhuje 10% od maksimalnog kapaciteta.
	Srednje Sustav ispuhuje 50% od maksimalnog kapaciteta.
	Visoko Sustav ispuhuje 100% od maksimalnog kapaciteta.

Promjena položaja ventilacije preko jedinice

DucoBox Energy Sky ima mogućnost pregleda i promjene položaja ventilacije putem izbornika zaslona. U tu svrhu moraju biti aktivirane sljedeće postavke: **SETTINGS** → **CONTROL ON DEVICE** (standard = **ON**). Ako je ova opcija aktivna, na glavnom će zaslonu biti prikazan položaj ventilacije (pogledajte stranicu 30), a upotreba tipki sa strelicama (▲ / ▼) omogućuje promjenu položaja ventilacije. Otvorite izbornik preko **enter** (■).

Odabrani položaj ventilacije na jedinici je trajan (označen ljubičastom bojom u „Kontrolama“) sve dok korisnik ne aktivira drugi položaj. Kontrola je potrebna ako želite postaviti privremene ručne položaje. DUCO preporučuje **AUTO** položaj za optimalan i energetski učinkovit rad.

09.C Postavke za korisnike

Sljedeće postavke može podesiti korisnik:

Datum i vrijeme

Tijekom početne instalacije, koju provodi instalater, datum i vrijeme bit će ispravno postavljeni. Svaki DucoBox Energy Sky pamtit će datum i vrijeme nekoliko sati nakon nestanka struje. Ako su datum i vrijeme ipak pogrešno postavljeni, mogu se ispraviti ručno putem izbornika.

Ako je DucoBox Energy Sky opremljen Duco pločom za povezivanje i ako je DucoBox Energy Sky spojen na računalnu mrežu s pristupom internetu, datum i vrijeme će se automatski sinkronizirati. Ako to nije slučaj, datum i vrijeme se mogu postaviti na sljedeći način.

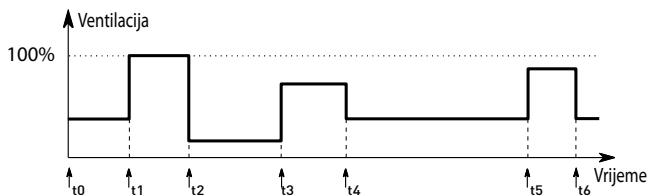
Postavka datuma i vremena

- 1** Idite na **SETTINGS** → **DATE & TIME**.
- 2** Promijenite sate pritiskanjem tipke ▲ ili tipke ▼ te pritisnite **enter** (■) za potvrdu.
- 3** Promijenite minute pritiskanjem tipke ▲ ili tipke ▼ te potom pritisnite **enter** (■) za potvrdu.
- 4** Na isti način promijenite dan, mjesec, godinu i vremensku zonu. Datum i vrijeme sada su ispravno postavljeni.

Programiranje vremena

Zadani raspored se može programirati u ventilacijsku jedinicu. To je poželjno kada u ventilacijskom sustavu nema senzora CO₂ i/ili vlage. Pomoću vremenskog programa DucoBox Energy Sky će povećati ili smanjiti ventilaciju u kući. Vremenski program može podesiti korisnik koristeći sljedeći način u DucoBoxu.

Vremenski program standardno je deaktiviran.



Premosnica

Sustav može djelomično ili potpuno deaktivirati povrat topline ako temperatura u kući poraste previsoka, npr. zbog dobivanja sunčeve topline u vrućem ljetnom vremenu. U tom slučaju, premosnica će usmjeriti zrak izvučen iz kuće ili djelomično preko izmjenjivača topline ili uopće neće. Stoga se svježiji vanjski zrak neće zagrijavati toplim ustajalim zrakom zatvorenog prostora. Ovaj relativno hladniji vanjski zrak koji ulazi u kuću koristit će se za smanjenje temperature u kući što je više moguće do željene temperature.

Po zadanoj postavci, postavka za automatski prenosni rad je aktivirana, ali se može postaviti i ručno.

Automatski rad (= preporučeno)

Premosnica će se postupno otvarati ako temperatura u kući poraste previsoko, a vanjska temperatura bude niža od unutarnje. Temperatura dovedenog svježeg zraka bit će hladnija od unutarnje temperature do maksimalno **1°C**; ovo postupno hladi kuću bez neugodnog osjećaja hladnog zraka.

Ručno postavljanje premosnice

Ako to želi, korisnik može deaktivirati automatski rad premosnice ručnim otvaranjem ili zatvaranjem.

Podšavanje vremenskog programa

- 1 Idite u **SETTINGS** → **PROGRAM**.
- 2 Odaberite način rada (**Mon-Fri + Sat-Sun** ili **Mon-Sun**), **Mon-Fri + Sat-Sun** je standardno.
- 3 Odaberite željeno razdoblje u tjednu.
- 4 Odaberite **ADD** za umetanje nove vremenske točke (do 8) u program.
- 5 Postavite željeno vrijeme i razinu ventilacije pomoću **▲** i **▼** tipki sa strelicama. Potvrdite korištenjem **enter** (**■**).
- 6 Dodajte više vremenskih točki.
- 7 Odaberite **BACK** za povratak iz izbornika kako biste odabrali drugo razdoblje ili zonu.
- 8 Potpuno možete izaći iz izbornika istovremenim pritiskom **▲** i **▼**.

Postavljanje premosnice

SETTINGS
BYPASS
STATUS (za informaciju) Trenutni status premosnice. 0% : premosnica isključena (= aktivan je izmjenjivač topline) 100% : otvorena premosnica (= nema izmjenjivača topline)
MODE AUTO (= standardno): automatski rad na temelju izmjerene temperature i postavke komforne temperature OPEN : nema izmjene topline SHUT : izmjena topline
ADAPTIVE Ako su MODE = AUTO i ADAPTIVE = ON , sustav će automatski tražiti temperaturu s najugodnijim osjećajem zahvaljujući pametnoj kontroli komforne temperature. Sustav će prilagoditi željenu unutarnju temperaturu na temelju vanjske temperature i godišnjega doba.
COMFORT TEMPERATURE U načinu rada AUTO sustav će težiti pomaknuti temperaturu na ovu komfornu temperaturu. Standardno: 21,5°C

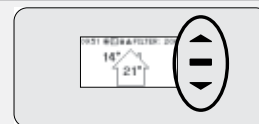
* Samo ako je pri prvom pokretanju, prilikom odabira zemlje, odabrana „Nizozemska“.

09.D Napredne postavke

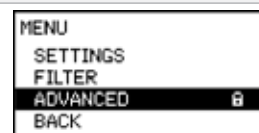
Za pristup izbornicima namijenjenim samo instalaterima potrebno je aktivirati napredni način rada. Kada je aktivan napredni način rada, na izborniku će se pojaviti dodatne stavke koje omogućuju puštanje uređaja u pogon.

Aktivacija naprednog načina rada

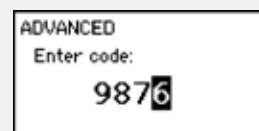
- 1 Pritisnite **bilo koju tipku nasumce** na zaslonu DucoBox Energy Sky.



- 2 Pomaknite se prema dolje na **ADVANCED**. Lokot pored izbornika označava da je napredni način rada zaključan. Pritisnite **enter**.



- 3 Unesite šifru instalatera **9876** i pritisnite **enter**. Sada su u izborniku dostupne dodatne stavke. Lokot (🔒) na izborniku zaslona označava da je napredni način rada aktivan. Izbornik će izaći iz naprednog načina rada nakon 30 minuta neaktivnosti ili nakon ponovnog pokretanja DucoBox Energy Sky. Napredni način rada također se može zatvoriti i ručno pomoću komande u izborniku **CLOSE ADVANCED**.



Zaštita od smrzavanja

Pri niskim vanjskim temperaturama postoji mogućnost da se vlaga iz otpadnog zraka kondenzira u izmjenjivaču topline. DucoBox Energy Sky opremljen je mehanizmom za sprječavanje smrzavanja ovog kondenzata. Jedinica će prilagoditi protok zraka na način da se spriječi smrzavanje (= metoda privremene neravnoteže).

Simbol smrzavanja (❄️) prikazuje se na zaslonu kad got je zaštita od smrzavanja uključena.

Zaštita od smrzavanja ne može se isključiti.

Što u slučaju smrzavanja?

Ako se, unatoč ugrađenim mehanizmima za zaštitu od smrzavanja, DucoBox Energy Sky u iznimnim okolnostima smrzne, to će biti izvješćeno na zaslonu. DucoBox Energy Sky će tada privremeno isključiti svu ventilaciju na 8 sati i zatim pokušati ponovo pokrenuti ventilaciju. Ako je jedinica još uvijek smrznuta, trajno će isključiti ventilaciju. U tom slučaju, kada je jedinica potpuno odmrznuta, korisnik bi je trebao isključiti i ponovno uključiti kako bi ponovno pokrenuo ventilaciju.

Postavke zaštite od smrzavanja

SETTINGS	
FROST PROTECTION	
STATUS	(za informaciju)
STANDY- BY: zaštita od smrzavanja je u pripremi	
ACTIVE: zaštita od smrzavanja radi	

09.E Struktura izbornika

Tablica u nastavku sadrži sve izbornike u DucoBox Energy Sky. Izbornici s lokotom (🔒) vidljivi su instalateru samo nakon što unese šifru instalatera **9876**.

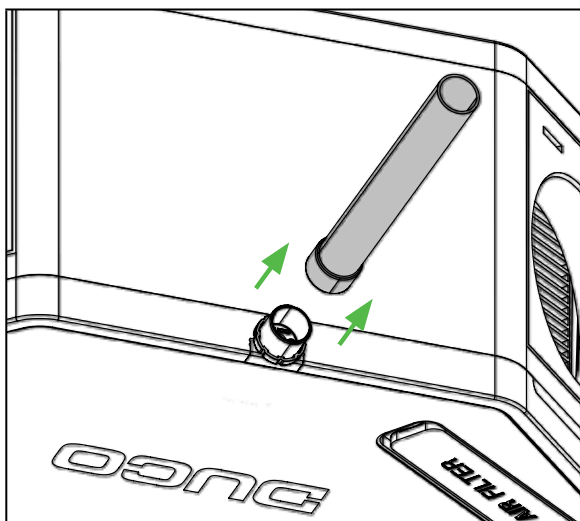
Tablica u nastavku može se razlikovati ovisno o verziji softvera DucoBox Energy Sky.

INFO	
TEMPERATURE SENSORS (za informaciju)	DucoBox Energy Sky ima 4 senzora temperature koji mjere temperaturu na svakom spoju kanala. Vrijednosti ovih senzora temperature služe kao indikacija.
PRESSURE SENSORS 🔒 (za informaciju)	Tlak izmjeren u jedinici u odnosu na atmosferu. Ove vrijednosti daju naznaku o izvedbi kalibracije sustava.
BOX SENSORS 🔒 (za informaciju)	Izmjerene vrijednosti senzora vlage.
ERROR LIST	Pregled poruka o pogreškama/li upozorenja.
DUCO SERIAL NUMBER (za informaciju)	Serijski broj DucoBox
SOFTWARE VERSION (za informaciju)	U bilo kojoj komunikaciji s DUCO, od vas će se možda tražiti da navedete verziju softvera vašeg DucoBox Energy Sky. Zadržite ovaj broj pri ruci za svaku komunikaciju.
SOFTWARE UPLOAD	Sve komponente u mreži također mogu dobiti ažuriranje softvera putem DucoBoxa. Polje za odabir „Ažuriranje softvera“ može se koristiti za očitavanje postotka statusa ažuriranja ovih komponenti.
SERVICE CODE	Ova šifra će omogućiti DUCO servisnom timu da očita sastav vašeg ventilacijskog sustava i njegovih uparenih komponenti.
UNIT INFO (za informaciju)	U bilo kojoj komunikaciji s DUCO-om od vas se može tražiti da navedete pojedinih o jedinici kao što su točan naziv, tip, postavku zemlje.
FILTER	
FILTER STATUS	Preostali vijek trajanja filtra.
REPLACE FILTERS	Korak po korak upute za zamjenu filtra.
FILTER CLEANING	Korak po korak upute za čišćenje filtra.
FILTER LIFETIME 🔒	Prilagodite interval zamjene filtra uz izbor od 90, 180, 270 ili 360 dana.
CALIBRATION 🔒	
WIZARD 🔒	Pokrenite ovaj čarobnjak za ispravnu kalibraciju protoka zraka.
VERIFY HIGH LEVEL 🔒	Privremeno postavlja sustav na visoku razinu kako bi se omogućila provjera kalibriranih brzina protoka zraka. Aktivno samo ako je izvršeno podešavanje.
CALIB BY CODE 🔒	Za kopiranje prilagodbe postojećeg sustava može se zatražiti ili pročitati šifra.
ADVANCED / CLOSE ADVANCED 🔒	Aktivirajte/deaktivirajte napredni način rada za prikaz/sakrivanje funkcija s lokotom (🔒).

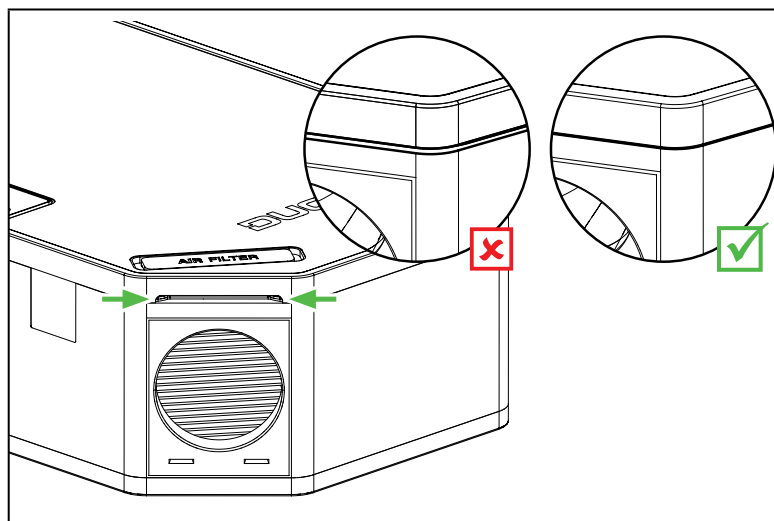
SETTINGS	
COMFORT TEMPERATURE	DucoBox Energy Sky će nastojati održavati temperaturu u kući na zadanoj vrijednosti. DucoBox Energy Sky također ima pametni algoritam koji će automatski prilagoditi komfornu temperaturu ovisno o vanjskoj temperaturi. To će održavati temperaturu u kući na najkomfortnijoj mogućoj razini za stanare. S upravljanjem zonama, komforna temperatura se može postaviti za svaku zonu.
CONTROL ON DEVICE	Mogućnost promjene položaja ventilacije putem izbornika zaslona
PROGRAMME	Zadani raspored se može programirati u ventilacijsku jedinicu. Ovo možete koristiti za povećanje ili smanjenje ventilacije u kući u utvrđeno vrijeme.
BYPASS	DucoBox Energy Sky ima potpuno automatsku prenosnicu. To omogućuje da se kuća ohladi na željenu ugodnu temperaturu tijekom ljetnih noći. Također je moguće privremeno ili potpuno deaktivirati prenosnicu kako bi se povećala udobnost korisnika.
DATE & TIME	DucoBox Energy Sky ima ugrađeni sat koji je potreban za kontrole ovisne o vremenu.
LANGUAGE	Jezik izbornika može se promijeniti tako da odgovara jeziku korisnika. Dostupni su sljedeći jezici: nizozemski, engleski (standardni), francuski i njemački.
SCREEN ORIENTATION	Prikazuje postavljeni parametar zaslona „Orientation“. Smjer čitanja zaslona može se promijeniti odabirom između „STANDARD“ ili „REVERSED“.
LAN SETTINGS	Platforma na kojoj se mogu definirati LAN postavke. Aktivno samo kada je spojena Duco ploča za povezivanje I postoji pozitivan odgovor na upit IP adrese.
MODBUS 🔒	Platforma na kojoj se mogu definirati Modbus postavke. Aktivno samo kada je spojena Duco ploča za povezivanje I postoji pozitivan odgovor na upit Modbus adrese.
CONFIG 🔒	Druge postavke.
FROST PROTECTION 🔒	Status zaštite od smrzavanja: STAND-BY ili ACTIVE . Pogledajte stranicu 33. Druge postavke poput HEATER AUTO ili OFF HEATER EXT (predgrijač) ABSENT ili PRESENT
NIGHTBOOST 🔒	Aktivirajte ili deaktivirajte i postavite parametre funkcije „nightboost“.
BUILDING TYPE* 🔒	Odabir parametra HOUSE (zemljište) ili FLAT (nezemljište).
INSTALLATION 🔒	
WIZARD 🔒	Pokrenite ovaj čarobnjak za uparivanje komponenti sa sustavom.
RESET NETWORK 🔒	Time se iz mreže uklanjaju sve uparene kontrolne komponente.
FACTORY RESET 🔒	Vraća cijeli sustav (= DucoBox Energy Sky + uparene komponente) na tvorničke postavke. Kalibracija će se obrisati.

10 Održavanje i servis

Za više informacija pogledajte upute za održavanje na www.duco.eu i pregledajte videoisječke na duco.tv.



Prije skidanja poklopca, prvo odvojite odvod kondenzata od priključnog dijela.



Poklopac DucoBox Energy Sky montira se bez vijaka i stoga se može otvoriti ručno. Na razini 2 čepa filtra nalazi se udubljenje u poklopcu za lakše otvaranje.

Prilikom zatvaranja, poklopac mora biti pritisnut na kućište cijelim opsegom. Između ta dva dijela ne smije biti zazora.



Prilikom ponovnog spajanja odvoda kondenzata provjerite je li hermetički montiran!

Za servisne probleme kao korisnika:


Obratite se instalateru. Držite serijski broj proizvoda pri ruci.

Za servisne probleme kao instalatera:

Obratite se svom prodavaču DUCO proizvoda. Držite serijski broj proizvoda pri ruci.

Serijski broj nalazi se na naljepnici na vrhu DucoBox Energy Sky ili se može provjeriti putem zaslona **INFO - DUCO SERIES NUMBER**.

Upravljanje šiframa pogreške

U slučaju pogreški (**ERROR**) ili upozorenja (**WARNING**) sljedeće ikone se pojavljuju na zaslonu jedinice .

Poruke možete prikazati preko zaslona izbornika **INFO – ERROR LIST**. Pregled kodova i povezanih radnji možete pronaći na web stranici www.duco.eu.

Preko zaslona izbornika u **SETTINGS-CONFIG-DUCOBOX ENERGY-UC ERROR MODE**, može se odabrati princip upravljanja za prikaz pogrešaka ili upozorenja putem povezanih senzora i/ili kontrola. Možete odabrati između:

- **DISABLED:** nije aktivirano - nema poruka o pogrešci putem povezanih kontrola ili senzora. Kodove grešaka tada može detektirati samo korisnik putem zaslona.
- **ON_INPUT:** na **ERROR** ili **WARNING** u radu, crveni ili narančasti LED trepere nekoliko sekundi na odgovarajućem senzoru (osim senzora bez kontrole) ili korisničkom regulatoru (osim kontrola koje rade na baterije). Ovo ostaje aktivno dok se ne obradi šifra pogreške.
- **AUTO:** na **ERROR** ili **WARNING** crveni ili narančasti LED se pojavljuje na svim povezanim sensorima ili kontrolama (osim kontrola koje rade na baterije). LED svjetlo radi dok se ne obradi šifra pogreške.

Čišćenje/zamjena filtra

Za čišćenje ili zamjenu filtra, čarobnjak se može pratiti putem zaslona:

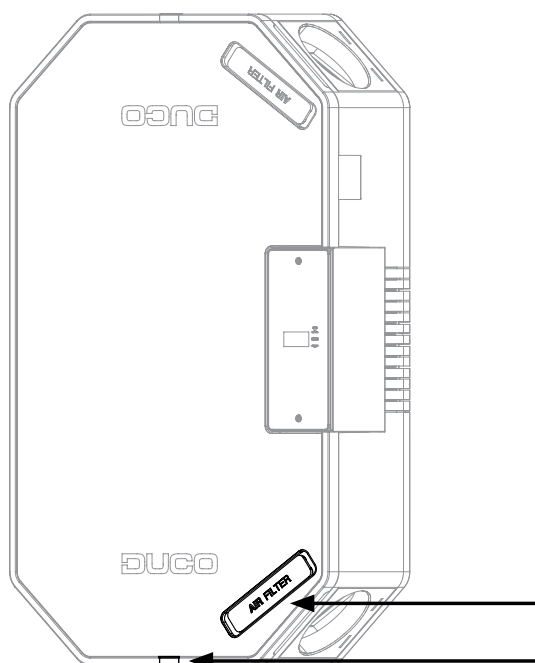
- SETTINGS - FILTER - CLEAN FILTER
- SETTINGS - FILTER - REPLACE FILTER



DUCO filteri su proizvedeni s ciljem što povoljnijeg utjecaja na učinkovitost i potrošnju energije. Korištenje filtera koji nisu DUCO-ovi mogu negativno utjecati na potrošnju energije, akustiku...

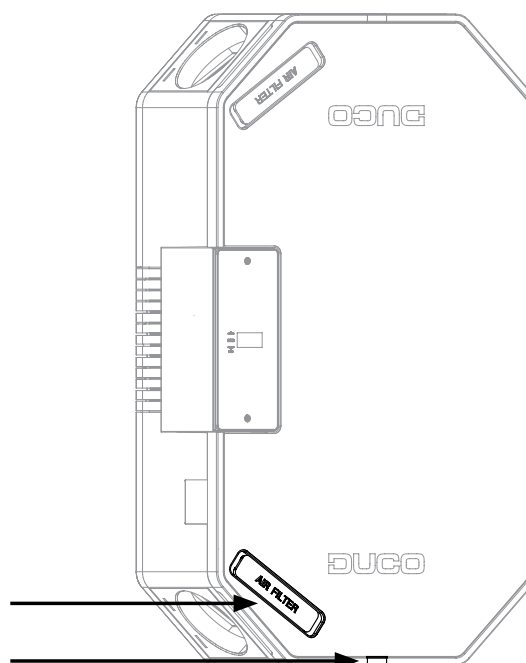
Ako se koristi set filtra Ugljični 65%/ePM1 55%, filter ePM1 55% mora biti postavljen u dovodni tok (SUP). Obratite posebnu pozornost na verziju jedinice (Configuration 1 ili Configuration 2) - pogledajte sliku.

Configuration 1



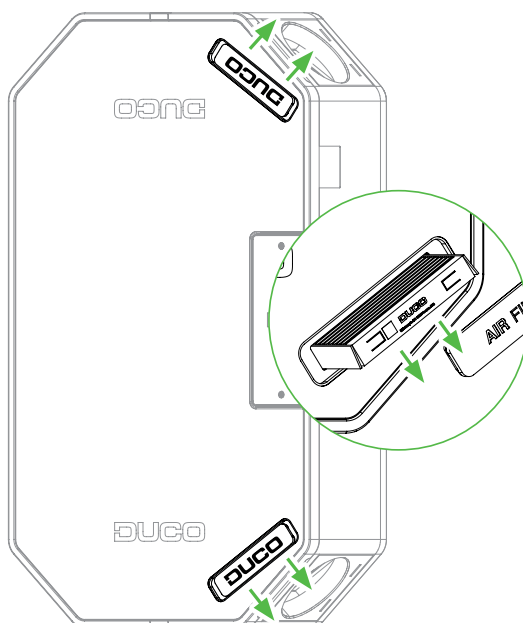
ePM1 55% filter
odvod

Configuration 2



Prilikom čišćenja ili zamjene filtera, preporučuje se da filtre uvijek umetnete natrag u ventilacijsku jedinicu u istom smjeru.

Uvjerite se da je DUCO logotip na filteru uvijek postavljen u smjeru očitavanja priključka.



11 Jamstvo

Sve uvjete jamstva koji se odnose na ventilacijske sustava DucoBox i DUCO možete pronaći na web mjestu DUCO.

Sve reklamacije DUCO distributer mora prijaviti DUCO s jasnim opisom i brojem narudžbe/fakture pod kojim su proizvodi isporučeni. Da biste to učinili, ispunite obrazac za prijavu pritužbe koji se nalazi na web stranici DUCO, navodeći serijski broj i pošaljite ga na service@duco.eu.

12 Zakonodavstvo

Kartica proizvoda, EC izjava o sukladnosti i energetske oznake mogu se pogledati i preuzeti na www.duco.eu.

DUCO