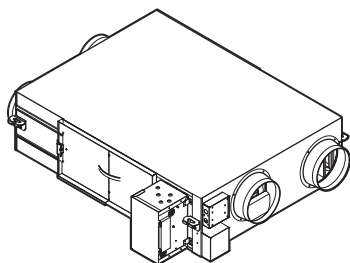




Руководство по монтажу и эксплуатации



Вентиляционный блок с функцией регенерации тепла



VAM350J ▲ VEB ▼
VAM500J ▲ VEB ▼
VAM650J ▲ VEB ▼
VAM800J ▲ VEB ▼
VAM1000J ▲ VEB ▼
VAM1500J ▲ VEB ▼
VAM2000J ▲ VEB ▼

▲ = 1, 2, 3, ..., 9, A, B, C, ..., Z
▼ = , , 1, 2, 3, ..., 9

Руководство по монтажу и эксплуатации
Вентиляционный блок с функцией регенерации тепла

русский

Содержание

1	Информация о документации	2
1.1	Информация о настоящем документе	2
2	Меры предосторожности при монтаже	3
Для пользователя		
3	Меры предосторожности при эксплуатации	5
3.1	Общие положения	5
3.2	Техника безопасности при эксплуатации	5
4	Пользовательский интерфейс	6
5	Техническое и иное обслуживание	6
5.1	Уход за воздушным фильтром	6
5.2	Уход за элементом теплообменника	7
6	Поиск и устранение неполадок	7
7	Переезд	8
8	Утилизация	8
Для монтажника		
9	Информация об упаковке	8
9.1	Вентиляционный блок с функцией регенерации тепла	8
9.1.1	Демонтаж принадлежностей	8
10	Вентиляционный блок с функцией регенерации тепла	9
10.1	Дополнительный блок EKVDX	9
11	Установка блока	9
11.1	Подготовка места установки	9
11.1.1	Требования к месту установки вентиляционного блока с функцией регенерации тепла	9
11.2	Подготовка блока	9
11.2.1	Установка дополнительного адаптера печатной платы	10
11.2.2	Монтаж фланцевых соединений воздуховода	11
11.2.3	Установка дополнительного блока EKVDX	11
11.3	Положение блока	11
11.4	Установка анкерных болтов	12
11.5	Подсоединение воздухопроводов	12
12	Монтаж электрических компонентов	13
12.1	Электрические характеристики компонентов	13
12.2	Характеристики приобретаемых на месте плавких предохранителей и проводки	13
12.3	Снятие крышки распределительной коробки	14
12.4	Электрические соединения для подключения дополнительной внешней воздушной заслонки, которая приобретается по месту установки	17
12.5	Подсоединение электропроводки	17
13	Конфигурирование	18
13.1	Изменение настроек	18
	Вариант 1: изменение настроек с пульта BRC1E53	18
	Вариант 2: изменение настроек с пульта BRC301B61	19
	Вариант 3: изменение настроек с пульта BRC1H	19
	Вариант 4: изменение настроек с пульта BRC1K	19
13.2	Местные настройки	20
13.3	Настройки для любых конфигураций	23

13.3.1	Настройки 19(29)-0-04 и 19(29)-0-05	24
13.4	Пульт управления	24
13.4.1	Пульт BRC1E53	24
13.4.2	Пульт BRC301B61	25
13.4.3	Пульт BRC1H	27
13.4.4	Пульт BRC1K	27
14	Пусконаладочные работы	27
14.1	Предпусковые проверочные операции	27
14.2	Перечень проверок во время пусконаладки	27
14.2.1	Пробный запуск системы	28
15	Поиск и устранение неполадок	28
15.1	Устранение неполадок по кодам сбоя	28
15.1.1	Коды неисправности: Обзор	28
16	Утилизация	28
17	Технические данные	28
17.1	Схема электропроводки	28
17.2	Зона обслуживания	30

1 Информация о документации

1.1 Информация о настоящем документе



ИНФОРМАЦИЯ

Проверьте, есть ли у пользователя печатная версия документации, которую нужно хранить в справочных целях на будущее.

Целевая аудитория

Уполномоченные монтажники + конечные пользователи



ИНФОРМАЦИЯ

Данное устройство может использоваться специалистами или обученными пользователями в магазинах, на предприятиях легкой промышленности, на фермах, либо неспециалистами для коммерческих нужд.

Комплект документации

Настоящий документ является частью комплекта документации. В полный комплект входит следующее:

- **Общие правила техники безопасности:**
 - Меры предосторожности, с которыми НЕОБХОДИМО ознакомиться, прежде чем приступать к монтажу
 - Формат: документ (в ящике с принадлежностями к вентиляционному блоку с функцией регенерации тепла)
- **Руководство по монтажу и эксплуатации вентиляционного блока с функцией регенерации тепла:**
 - Инструкции по монтажу и эксплуатации
 - Формат: документ (в ящике с принадлежностями к вентиляционному блоку с функцией регенерации тепла)
- **Справочное руководство по монтажу и эксплуатации:**
 - Подготовка к установке, практический опыт, справочная информация...
 - Подробные пошаговые инструкции и справочная информация для стандартного и расширенного использования
 - Вид: файлы на веб-странице <https://www.daikin.eu>. Для поиска нужной модели используйте функцию поиска 🔍.

Прилагаемая документация в самой свежей редакции публикуется на региональном веб-сайте Daikin и предоставляется продавцом оборудования.

Оригинальный текст инструкций представлен на английском языке. Текст на других языках является переводом с оригинала.

Технические данные

- **Подборка** самых свежих технических данных размещена на региональном веб-сайте Daikin (в открытом доступе).
- **Полные** технические данные в самой свежей редакции размещаются на интернет-портале Daikin Business Portal (требуется авторизация).

2 Меры предосторожности при монтаже

Изложенные далее указания и меры предосторожности обязательны к соблюдению.

Монтаж блока (см. раздел «11 Установка блока» [▶ 9])



ВНИМАНИЕ!

Вентиляционный блок с функцией регенерации тепла крепится в СТРОГОМ соответствии с указаниями, изложенными в этом руководстве. См. раздел «11.4 Установка анкерных болтов» [▶ 12].



ВНИМАНИЕ!

Оборудование размещается в помещении без постоянно действующих источников возгорания (напр., открытого огня, оборудования, работающего на газе, или действующих электрообогревателей).



ОСТОРОЖНО!

Свободный доступ к аппарату НЕ допускается. Монтаж выполняется в защищенном месте, исключающем легкий доступ.

Данный блок подходит для установки в коммерческих и промышленных зданиях.



ВНИМАНИЕ!

При подключении к блоку EKVDX высота воздухозаборника в помещении НЕ ДОЛЖНА превышать высоту точки отвода хладагента.



ОСТОРОЖНО!

- Аппарат относится к категории встраиваемого оборудования. Свободный доступ к нему может быть ЗАКРЫТ. Необходимо принять надлежащие меры к недопущению к оборудованию посторонних, помимо квалифицированных специалистов.
- Проверьте, выдерживает ли место установки вес блока. Неверно выполненный монтаж чреват опасностью. По той же причине может возникать вибрация или посторонний шум.
- Обеспечьте наличие свободного пространства и смотровых отверстий для обслуживания. Смотровые отверстия необходимы для обслуживания воздушных фильтров, элементов теплообменника и вентиляторов.
- Во избежание вибрации НЕЛЬЗЯ устанавливать блок так, чтобы он соприкасался с потолком или стеной.



ОСТОРОЖНО!

- Минимально допустимая длина воздухопроводов для подачи воздуха снаружи, выброса и возврата воздуха составляет 1,5 м. Если воздухопровод короче или не смонтирован вообще, ОБЯЗАТЕЛЬНО установите решетки на отверстия, предназначенные для воздухопровода, или на отверстия блока.
- Проследите за тем, чтобы в воздухопровод не попадал ветер.



ВНИМАНИЕ!

Если в состав системы входит блок EKVDX, НЕ допускается монтаж воздухопроводов там, где имеются потенциальные источники возгорания (напр., открытый огонь, работающие газовые приборы или электрообогреватели).

Монтаж электрических компонентов (см. раздел «12 Монтаж электрических компонентов» [▶ 13])



ВНИМАНИЕ!

Электропроводка должна СТРОГО соответствовать указаниям, изложенным в этом руководстве. См. раздел «12 Монтаж электрических компонентов» [▶ 13].



ВНИМАНИЕ!

- К прокладке электропроводки допускаются ТОЛЬКО аттестованные электрики в СТРОГОМ соответствии с общегосударственными нормативами прокладки электропроводки.
- Электрические соединения подключаются к стационарной проводке.
- Все электрическое оборудование и материалы, приобретаемые по месту монтажа, ДОЛЖНЫ соответствовать требованиям действующего законодательства.



ВНИМАНИЕ!

- По окончании всех электротехнических работ проверьте надежность крепления каждого элемента электрооборудования и каждой клеммы внутри распределительной коробки.
- Перед запуском блока убедитесь в том, что все крышки закрыты.



ВНИМАНИЕ!

Если это НЕ было сделано на заводе-изготовителе, в стационарную проводку НЕОБХОДИМО добавить главный выключатель или другие средства полного разъединения по всем полюсам в соответствии с условиями категории перенапряжения III.

2 Меры предосторожности при монтаже



ВНИМАНИЕ!

- Используйте ТОЛЬКО медные провода.
- Убедитесь в том, что электропроводка по месту установки системы соответствует действующим законодательным нормам.
- Прокладка электропроводки ОБЯЗАТЕЛЬНО должна осуществляться в соответствии с прилагаемыми к аппарату схемами.
- НИ В КОЕМ СЛУЧАЕ не сдавливайте собранные в пучок кабели. Следите за тем, чтобы они не соприкасались с трубами и острыми краями. Проследите за тем, чтобы на разъемы клемм не оказывалось внешнее давление.
- Обязательно выполните заземление. НЕ ДОПУСКАЕТСЯ заземление блока на трубопроводы инженерных сетей, разрядники и телефонные линии. Ненадежное заземление может привести к поражению электрическим током.
- Проследите за установкой предохранителей или размыкателей цепи.
- Необходимо установить предохранитель утечки на землю. Невыполнение этого требования может привести к поражению электрическим током или пожару.



ОСТОРОЖНО!

Прежде чем открывать крышку, обязательно отключите питание основных блоков и подключенного к ним оборудования.

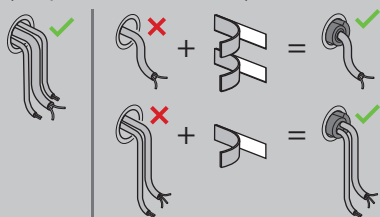
- Отвернув винты, крепящие крышку, откройте распределительную коробку.
- Закрепите кабель электропитания и сигнальную проводку обхватной петлей, как показано на иллюстрациях.



ВНИМАНИЕ!

Если в кабельном вводе остается зазор, оберните кабель (или кабели) уплотнительным материалом из пакета с принадлежностями.

Это защитит блок от проникновения мелких предметов (напр., детских пальцев) и капель воды.



ВНИМАНИЕ!

Во избежание опасности из-за непреднамеренного сброса термовыключателя, данное устройство НЕЛЬЗЯ подключать к внешнему переключателю (например, к таймеру) или к цепи, которая регулярно включается и выключается устройством.



ВНИМАНИЕ!

- Перед проведением проверки распределительной коробки блока ОБЯЗАТЕЛЬНО проследите за тем, чтобы блок был отключен от сети. Выключите соответствующий автоматический выключатель.
- Если сработало защитное устройство, отключите блок от сети электропитания и найдите причину срабатывания защиты, только после этого можно возвращать устройство в исходное состояние. НИКОГДА не закорачивайте защитные устройства и не меняйте их заводские настройки, заданные по умолчанию. При невозможности установить причину проблемы обратитесь к дилеру.



ВНИМАНИЕ!

- Отсутствие или неправильное подключение фазы N электропитания приведет к выходу оборудования из строя.
- Необходимо выполнить заземление надлежащим образом. НЕ ДОПУСКАЕТСЯ заземление блока на трубопроводы инженерных сетей, разрядники и телефонные линии. Ненадежное заземление может привести к поражению электрическим током.
- Проследите за установкой предохранителей или размыкателей цепи.
- Обязательно закрепляйте электропроводку зажимами так, чтобы она НЕ касалась труб и острых краев, особенно со стороны высокого давления.
- НЕ устанавливайте фазокомпенсаторный конденсатор, так как данный блок оснащен инвертором. Установка фазокомпенсаторного конденсатора чревата снижением производительности и даже может привести к аварии.



ВНИМАНИЕ!

Не пытайтесь удлинить шнур питания или соединительный кабель, применяя проводные соединения с зажимами, изолированные провода или удлинительные шнуры.

Это может привести к перегреву, поражению электрическим током или возгоранию.



ВНИМАНИЕ!

Пользуйтесь ТОЛЬКО многожильными кабелями электропитания.



ВНИМАНИЕ!

Используйте автоматический выключатель с размыканием всех полюсов, причем зазоры между точками контакта должны составлять не менее 3 мм, чтобы обеспечить разъединение по всем полюсам в соответствии с условиями категории перенапряжения III.



ОСТОРОЖНО!

Если применяется дополнительный блок EKVDX с хладагентом R32, отключение электропитания допустимо ТОЛЬКО при обнаружении запаха гари, либо для кратковременного ремонта, осмотра или чистки блока. Иначе датчик утечки хладагента R32 работать НЕ будет.



ВНИМАНИЕ!

Во избежание опасности замена поврежденного кабеля электропитания производится ТОЛЬКО изготовителем, сотрудником сервисной службы или иным квалифицированным специалистом.

Пусконаладочные работы (см. раздел «14 Пусконаладочные работы» [р 27])



ВНИМАНИЕ!

Ввод в эксплуатацию должен СТРОГО соответствовать указаниям, изложенным в этом руководстве. См. раздел «14 Пусконаладочные работы» [р 27].

Для пользователя

3 Меры предосторожности при эксплуатации

Изложенные далее указания и меры предосторожности обязательны к соблюдению.

3.1 Общие положения



ВНИМАНИЕ!

Если возникли СОМНЕНИЯ по поводу установки или эксплуатации блока, обратитесь к монтажнику.



ВНИМАНИЕ!

Данным устройством могут пользоваться дети старше 8 лет, а также лица с ограниченными физическими, сенсорными или умственными возможностями, а равно и те, у кого нет соответствующего опыта и знаний, однако все они допускаются к эксплуатации устройства только под наблюдением или руководством лица, несущего ответственность за их безопасность и полностью осознающего вытекающие отсюда риски.

Игры детей с устройством категорически НЕ допускаются.

К чистке и повседневному обслуживанию устройства дети допускаются ТОЛЬКО под квалифицированным руководством.



ВНИМАНИЕ!

Во избежание поражения электрическим током или возгорания:

- НЕ ДОПУСКАЕТСЯ промывка блока струей воды.
- НЕ трогайте блок влажными руками.
- НЕ ставьте на блок резервуары и емкости с водой.



ОСТОРОЖНО!

- ЗАПРЕЩАЕТСЯ размещать любые предметы и оборудование на блоке.
- ЗАПРЕЩАЕТСЯ залезать на блок, сидеть и стоять на нем.

- Блоки помечены следующим символом:



Это значит, что электрические и электронные изделия НЕЛЬЗЯ смешивать с несортированным бытовым мусором. НЕ пытайтесь демонтировать систему самостоятельно: демонтаж системы, удаление холодильного агента, масла и других компонентов ДОЛЖНЫ проводиться уполномоченным монтажником В СООТВЕТСТВИИ с действующим законодательством.

Блоки НЕОБХОДИМО сдавать на специальную перерабатывающую станцию для утилизации, переработки и вторичного использования. Обеспечивая надлежащую утилизацию настоящего изделия, вы способствуете предотвращению наступления возможных негативных

последствий для окружающей среды и здоровья людей. За дополнительной информацией обращайтесь к монтажнику или в местные органы власти.

- Батареи отмечены следующим символом:



Это значит, что батарейки НЕЛЬЗЯ смешивать с несортированным бытовым мусором. Если под значком размещен символ химического вещества, значит, в батарейке содержится тяжелый металл с превышением определенной концентрации.

Встречающиеся символы химических веществ: Pb – свинец (>0,004%).

Использованные батареи ПОДЛЕЖАТ отправке на специальную перерабатывающую станцию для утилизации. Обеспечивая надлежащую утилизацию использованных батарей, Вы способствуете предотвращению наступления возможных негативных последствий для окружающей среды и здоровья людей.

3.2 Техника безопасности при эксплуатации



ОСТОРОЖНО!

Во время работы выполнять проверку и чистку агрегата НЕ ДОПУСКАЕТСЯ. Это может привести к поражению электрическим током. НЕ прикасайтесь к вращающимся деталям, это может привести к травмам.



ОСТОРОЖНО!

Блок оснащен защитными устройствами с электроприводом, применение которых с блоком EKVDX является обязательным. Чтобы блок работал эффективно, после установки он ДОЛЖЕН постоянно оставаться подключенным к электропитанию, кроме кратковременных сеансов технического обслуживания.



ОСТОРОЖНО!

Перед выполнением работ убедитесь, что рабочий выключатель выключен и питание отключено.



ВНИМАНИЕ!

Остановите систему и ОТКЛЮЧИТЕ питание, если произойдет что-либо необычное (почувствуется запах гари и т.п.).

Продолжение работы системы при таких обстоятельствах может привести к ее поломке, к поражению электрическим током или пожару. Обратитесь к своему поставщику оборудования.

4 Пользовательский интерфейс

4 Пользовательский интерфейс

В данном руководстве по эксплуатации изложены общие сведения об основных функциях системы. Эти сведения не являются исчерпывающими.

Подробную информацию о порядке использования определенных функций можно найти в соответствующих руководствах по монтажу и эксплуатации внутреннего блока.

См. руководство по эксплуатации установленного пульта.

5 Техническое и иное обслуживание



ОСТОРОЖНО!

Соответствующие меры предосторожности см. в разделе «3 Меры предосторожности при эксплуатации» [► 5].



ОБРАТИТЕ ВНИМАНИЕ

Техническое обслуживание может проводиться ТОЛЬКО уполномоченным монтажником или специалистом по обслуживанию.

Техническое обслуживание рекомендуется проводить не реже раза в год. При этом следует учесть, что действующим законодательством может предписываться сокращенная периодичность техобслуживания.



ОБРАТИТЕ ВНИМАНИЕ

Рекомендованная периодичность чистки (при эксплуатации в обычных офисных условиях) — не реже раза в 2 года. При необходимости периодичность обслуживания нужно сократить.

5.1 Уход за воздушным фильтром

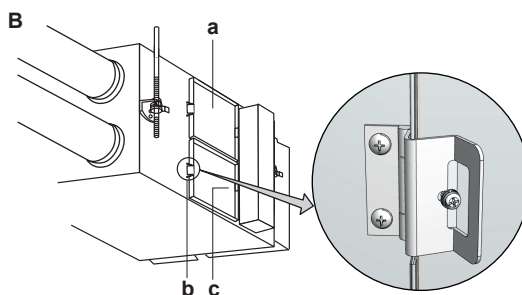
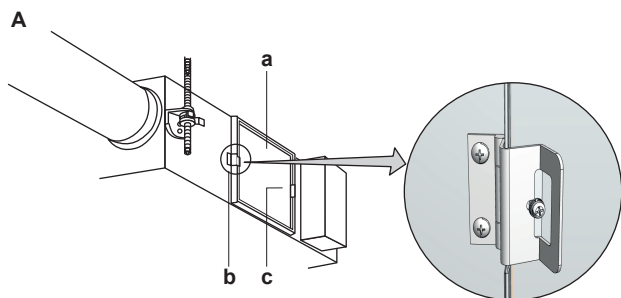


ОБРАТИТЕ ВНИМАНИЕ

- НЕ мойте воздушный фильтр горячей водой.
- НЕ сушите воздушный фильтр над огнем.
- НЕ держите воздушный фильтр под прямыми лучами солнца.
- НЕ пользуйтесь органическими растворителями или бензином при уходе за воздушным фильтром.
- Сразу после ухода установите воздушный фильтр на место (в отсутствие воздушного фильтра элемент теплообменника может засориться). В продаже есть сменные воздушные фильтры.

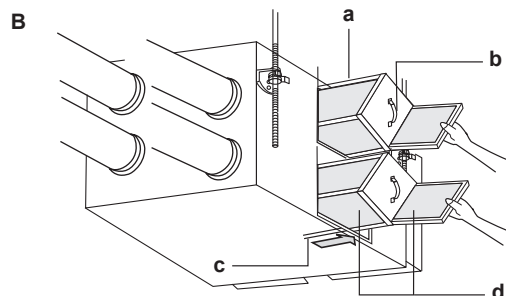
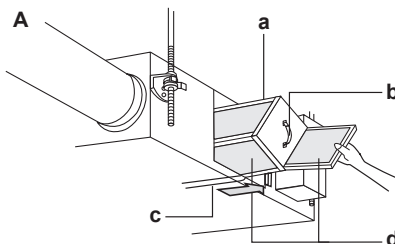
Чистка воздушных фильтров

- 1 Через потолочное смотровое отверстие ослабьте винт шарнирного механизма (слева), чтобы открыть сервисную крышку. Снимите сервисную крышку поворотом подвесной металлической панели вокруг вертикальной оси.



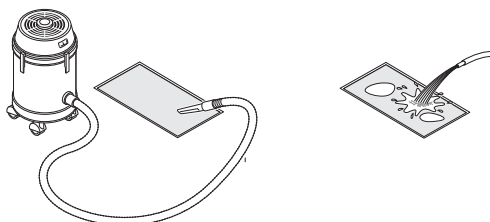
- a Сервисная крышка
- b Шарнирный механизм
- c Подвесная металлическая панель
- A Модели 350~1000
- B Модели 1500+2000

- 2 Выньте воздушные фильтры из корпуса

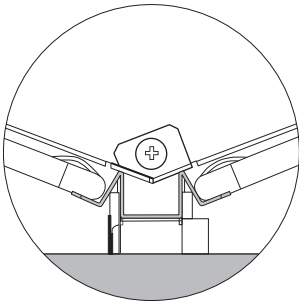


- a Элемент теплообменника
- b Ручка
- c Рейка
- d Воздушный фильтр
- A Модели 350~1000
- B Модели 1500+2000

- 3 Чтобы прочистить воздушный фильтр, постучите по нему ладонью или удалите пыль пылесосом. Если загрязнение сильное, промойте фильтр в воде.



- 4 После промывки фильтра слейте воду полностью и дайте фильтру высохнуть, оставив его на 20-30 минут в тени.
- 5 Установите полностью просохший воздушный фильтр на место, но только после установки элемента теплообменника. Проследите за правильным положением воздушного фильтра, как показано на иллюстрации.



6 Установив сервисную крышку на место, закрепите ее.

5.2 Уход за элементом теплообменника

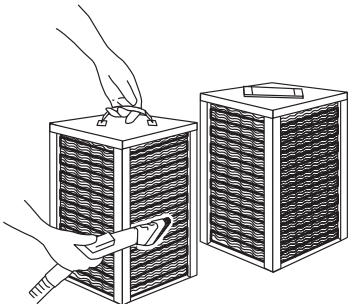


ОБРАТИТЕ ВНИМАНИЕ

- НИ В КОЕМ СЛУЧАЕ не промывайте элемент теплообменника водой.
- НИ В КОЕМ СЛУЧАЕ не дотрагивайтесь до поверхности бумаги элемента теплообменника, которую легко повредить.
- НЕ подвергайте элемент теплообменника механическому воздействию.

Чистка элемента теплообменника

- 1 Выньте элемент теплообменника. См. раздел «5.1 Уход за воздушным фильтром» [▶ 6].
- 2 Насадите щетку на всасывающий наконечник пылесоса.
- 3 Включив пылесос, аккуратно водите щеткой по поверхности элемента теплообменника, удаляя пыль.



- 4 Установив элемент теплообменника на рейку, вставьте его в блок.
- 5 Установите на место воздушные фильтры.
- 6 Установите сервисную крышку.

6 Поиск и устранение неполадок

В случае обнаружения сбоев в работе системы предпримите указанные ниже меры и обратитесь к своему поставщику оборудования.

Ремонт системы производится ТОЛЬКО квалифицированными специалистами сервисной службы.

Неисправность	Способы устранения
При частом срабатывании защитных устройств (автоматов защиты, датчиков утечки на землю, плавких предохранителей) или НЕКОРРЕКТНОЙ работе тумблера включения/выключения.	Переведите главный выключатель питания положение ВЫКЛ.
Если из блока вытекает вода.	Остановите систему.

Неисправность	Способы устранения
Выключатель работает НЕКОРРЕКТНО.	Выключите электропитание.
Если на дисплее пульта отображается номер блока, мигает лампа индикации работы и появляется код неисправности.	Оповестите об этом монтажника, сообщив ему код неисправности.

Если после выполнения перечисленных выше действий система по-прежнему НЕ работает или работает некорректно, проверьте ее работоспособность в изложенном далее порядке.

Неисправность	Способы устранения
Система НЕ работает вообще.	<ul style="list-style-type: none"> Проверьте, не прекратилась ли подача электропитания. Дождавшись возобновления подачи электропитания, включите кондиционер. Проверьте, не перегорел ли плавкий предохранитель и не сработал ли автоматический размыкатель цепи. Если необходимо, замените предохранитель или переведите размыкатель цепи в рабочее положение. Проверьте, отображается ли на дисплее пульта способ управления работой кондиционера. Это нормально и не должно вызывать опасений. Пользуйтесь пультами дистанционного или централизованного управления работой кондиционера. См. раздел «13 Конфигурирование» [▶ 18]. Проверьте, отображается ли на дисплее пульта режим ожидания, указывая на то, блок находится в состоянии предварительного охлаждения или прогрева. Блок остановлен и начнет работать по окончании предварительного охлаждения или прогрева. См. раздел «13 Конфигурирование» [▶ 18].
Воздуха выбрасывается мало, а шум при этом сильный.	<ul style="list-style-type: none"> Проверьте, НЕ засорены ли воздушный фильтр и элемент теплообменника. См. раздел «5 Техническое и иное обслуживание» [▶ 6].
Воздуха выбрасывается много, а шум при этом сильный.	<ul style="list-style-type: none"> Проверьте, установлены ли воздушный фильтр и элемент теплообменника. См. раздел «5 Техническое и иное обслуживание» [▶ 6].



ИНФОРМАЦИЯ

Из-за загрязнения фильтра блок может работать некорректно.

В случае появления кода неисправности на дисплее пульта внутреннего блока обратитесь к монтажнику и сообщите ему код неисправности, тип блока и его серийный номер (эту информацию можно найти на паспортной табличке блока).

Для справки приведен перечень кодов неисправности. См. раздел «15.1.1 Коды неисправности: Обзор» [▶ 28]. В зависимости от уровня кода неисправности его можно сбросить нажатием кнопки ВКЛ/ВЫКЛ. Если это сделать НЕ получается, обратитесь за консультацией к монтажнику.

7 Переезд

i ИНФОРМАЦИЯ

Когда вентиляционный блок с функцией регенерации тепла подключен к блоку EKVDX, функция предварительного охлаждения и прогрева отключается.

Если после выполнения перечисленных выше действий устранить неполадку самостоятельно не удалось, обратитесь к монтажнику и сообщите ему признаки неисправности, полное название модели аппарата (если возможно, с заводским номером) и дату монтажа.

7 Переезд

Если возникла необходимость полностью демонтировать и переустановить блок, обратитесь к своему поставщику оборудования. Перемещение блоков требует технических навыков.

Для монтажника

9 Информация об упаковке

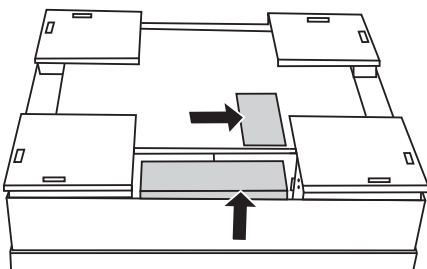
Соблюдайте следующие рекомендации:

- Непосредственно после доставки блок **ОБЯЗАТЕЛЬНО** нужно проверить на предмет повреждений и на укомплектованность. Обо всех повреждениях и о нехватке тех или иных деталей **НЕОБХОДИМО** сразу же поставить в известность представителя компании-перевозчика.
- Старайтесь доставить агрегат как можно ближе к месту монтажа, не извлекая его из упаковки — это сведет к минимуму вероятность механических повреждений при транспортировке.
- Заранее наметьте путь транспортировки блока в месту окончательной установки.

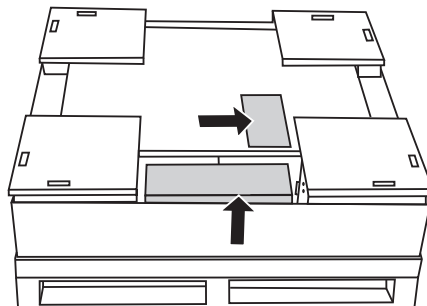
9.1 Вентиляционный блок с функцией регенерации тепла

9.1.1 Демонтаж принадлежностей

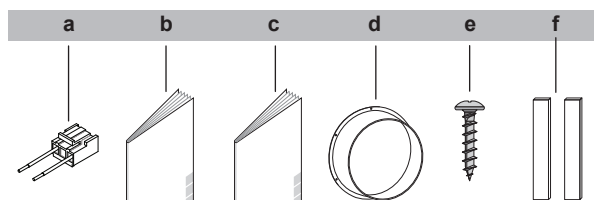
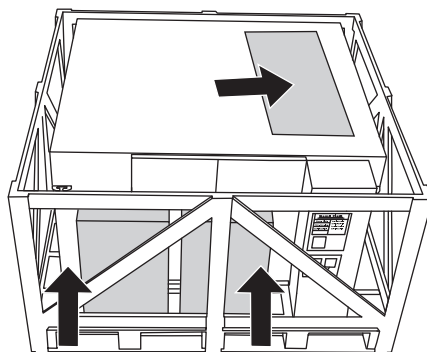
Модели 350+500



Модели 650~1000



Модели 1500+2000



- a Разъем для подключения дополнительной внешней воздушной заслонки
- b Общие правила техники безопасности
- c Руководство по монтажу и эксплуатации
- d Фланцевые соединения воздуховода (4 шт. для моделей 350~1000, 8 шт. для моделей 1500+2000)
- e Винты (16 шт. для моделей 350+500, 24 шт. для моделей 650~1000, 48 шт. для моделей 1500+2000)
- f Уплотнительные ленты для кабелей (кабельного ввода в распределительную коробку)

8 Утилизация

! ОБРАТИТЕ ВНИМАНИЕ

НЕ пытайтесь демонтировать систему самостоятельно: демонтаж системы, удаление холодильного агента, масла и других компонентов проводятся в **СТРОГОМ** соответствии с действующим законодательством. Блоки **НЕОБХОДИМО** сдавать на специальную перерабатывающую станцию для утилизации, переработки и вторичного использования.

10 Вентиляционный блок с функцией регенерации тепла

Вентиляционный блок с функцией регенерации тепла монтируется в помещении.



ОБРАТИТЕ ВНИМАНИЕ

ОБЯЗАТЕЛЬНО пользуйтесь воздушными фильтрами. Если НЕ пользоваться воздушными фильтрами, элементы теплообменника могут засориться, что чревато падением производительности и последующим выходом оборудования из строя.

Рабочий диапазон	
Наружный блок + воздух в помещении	
Температура	-10~+46°C по сухому термометру
Относительная влажность	≤80%
Место установки блока VAM	
Температура	0~+40°C по сухому термометру
Относительная влажность	≤80%

Если блок работает в помещении с высокой влажностью при низкой температуре снаружи, то конденсат может привести к порче бумаги теплообменника. Если такие условия сохраняются на протяжении длительного времени, необходимо принять меры, препятствующие образованию конденсата. Можно, например, установить устройство предварительного подогрева наружного воздуха.

Если вентиляционный блок с функцией регенерации тепла устанавливается в перевернутом положении, то температура воздуха снаружи никогда не должна опускаться ниже 5°C. В противном случае ОБЯЗАТЕЛЬНО устанавливается подогреватель наружного воздуха до 5°C.

10.1 Дополнительный блок EKVDX

Дополнительный блок EKVDX в составе системы кондиционирования предназначен для предварительной обработки воздуха, поступающего из вентиляционного блока VAM с функцией регенерации тепла. При этом устанавливается и обычный внутренний блок для поддержания комфортной температуры в помещении.

Блоки EKVDX совместимы:

- с моделями VAM500~2000J*;
- с хладагентами R32 и R410A.

Если устанавливается блок EKVDX, то сначала задаются его местные настройки, а затем — соответствующие местные настройки блока VAM. См. раздел «13.2 Местные настройки» [р 20].



ИНФОРМАЦИЯ

Если подключен блок EKVDX, то во время работы в обычном режиме и при обнаружении утечки хладагента минимальный воздухооток всегда >240 м³/ч.

- На предприятиях машиностроительной и химической промышленности — в местах присутствия токсичных газов и материалов, в состав которых входят такие едкие вещества, как кислоты, щелочи, органические растворители и лакокрасочная продукция.
- В помещениях с повышенной влажностью, например, в ванных комнатах. Влажность может привести к поражению током, утечке тока и другим неприятностям.
- В местах присутствия высокой температуры или открытого огня.
- В местах скопления сажи. Закупорка сажей воздушных фильтров и элементов теплообменников выводит их из строя.

11.1.1 Требования к месту установки вентиляционного блока с функцией регенерации тепла



ОСТОРОЖНО!

Монтаж выполняется с неукоснительным соблюдением всех мер предосторожности, изложенных в разделе «2 Меры предосторожности при монтаже» [р 3].

Зона обслуживания

См. раздел «17.2 Зона обслуживания» [р 30].

11.2 Подготовка блока



ОСТОРОЖНО!

Монтаж выполняется с неукоснительным соблюдением всех мер предосторожности, изложенных в разделе «2 Меры предосторожности при монтаже» [р 3].



ИНФОРМАЦИЯ

- Чтобы снизить шум от нагнетания воздуха, гибкий воздуховод оснащается звукоизоляцией.
- Монтажные материалы подбираются с учетом нужной интенсивности воздухоотока и приемлемого уровня шума в конкретных условиях монтажа.
- Если воздух, проникающий из помещения в потолочные полости, приводит к повышению температуры и влажности, снабдите металлические детали блока изоляцией.
- Для проникновения внутрь блока пользуйтесь ТОЛЬКО смотровым отверстием.
- Уровень звукового давления не должен достигать 70 дБА.

11 Установка блока

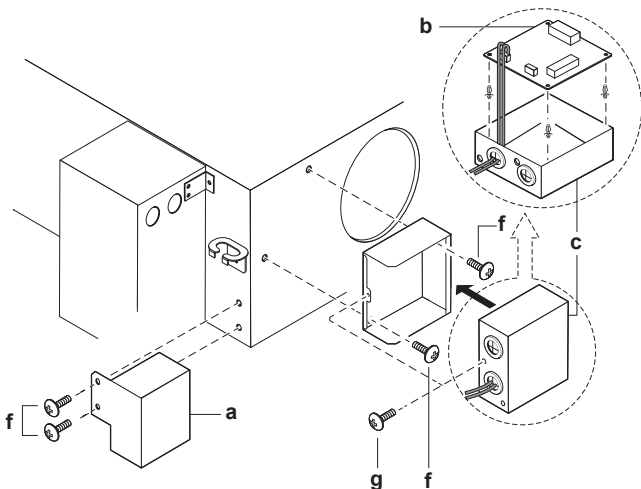
11.1 Подготовка места установки

НЕ допускается установка вентиляционного блока с функцией регенерации тепла, а также решеток для забора и выброса воздуха, в перечисленных далее местах:

11 Установка блока

11.2.1 Установка дополнительного адаптера печатной платы

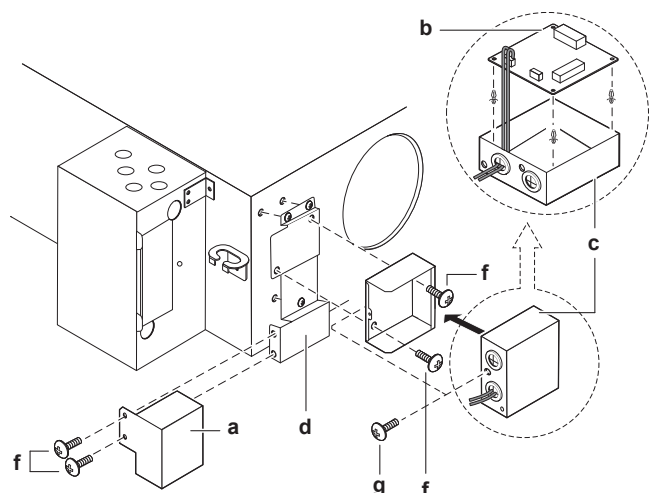
Для моделей 350-500-800-1000



- a BRP4A50A (опция)
- b KRP2A51 (опция)
- c KRP1BA101 (монтажная коробка)
- f Винт
- g Винт (входят в комплектацию монтажной коробки)

- 1 Снимите с блока винты.
- 2 Закрепите дополнительный адаптер печатной платы (KRP2A51) в монтажной коробке (KRP1BA101).
- 3 Выполните указания по монтажу комплектов дополнительного оборудования (BRP4A50A, KRP2A51 и KRP1BA101).
- 4 Проложив проводку печатной платы через предназначенные для нее отверстия, подсоедините ее согласно указаниям, изложенным в параграфе «Снятие крышки распределительной коробки» справочного руководства для монтажника и пользователя.
- 5 Закрепите дополнительное оборудование на блоке, как показано на иллюстрации.
- 6 После подключения проводки закрепите крышку распределительной коробки.

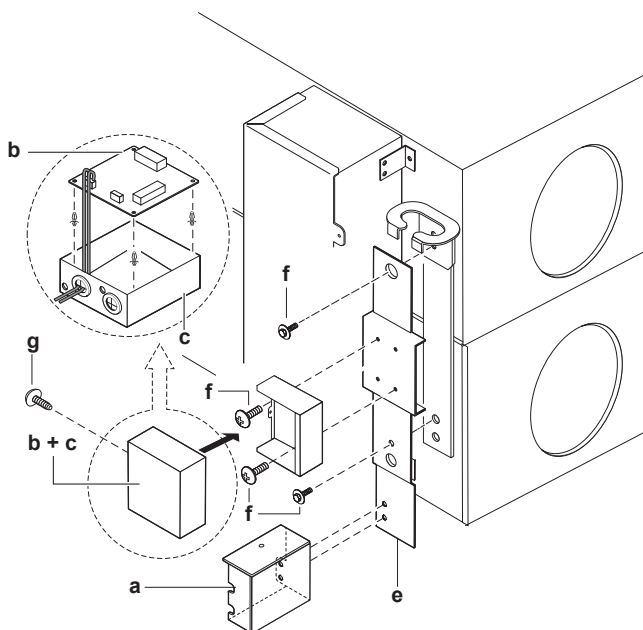
Для модели 650



- a BRP4A50A (опция)
- b KRP2A51 (опция)
- c KRP1BA101 (монтажная коробка)
- d EKMP65VAM (монтажная пластина)
- f Винт
- g Винт (входят в комплектацию монтажной коробки)

- 1 Снимите с блока винты.
- 2 Подсоедините к блоку дополнительную монтажную пластину (EKMP65VAM).
- 3 Закрепите дополнительный адаптер печатной платы (KRP2A51) в монтажной коробке (KRP1BA101).
- 4 Выполните указания по монтажу комплектов дополнительного оборудования (BRP4A50A, KRP2A51 и KRP1BA101).
- 5 Проложив проводку печатной платы через предназначенные для нее отверстия, подсоедините ее согласно указаниям, изложенным в параграфе «Снятие крышки распределительной коробки» справочного руководства для монтажника и пользователя.
- 6 Закрепите дополнительное оборудование на монтажной пластине, как показано на иллюстрации.
- 7 После подключения проводки закрепите крышку распределительной коробки.

Для моделей 1500+2000

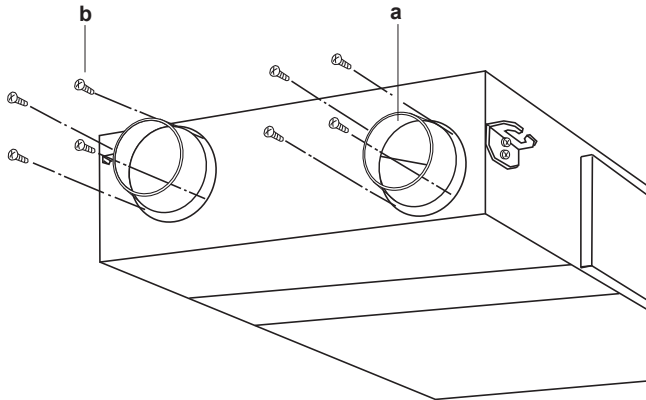


- a BRP4A50A (опция)
- b KRP2A51 (опция)
- c KRP1BA101 (монтажная коробка)
- d EKMP65VAM (монтажная пластина)
- f Винт
- g Винт (входят в комплектацию монтажной коробки)

- 1 Отверните винты посередине пластины, соединяющей 2 блока.
- 2 Закрепите дополнительную монтажную пластину (EKMP65VAM) наверху пластины, соединяющей 2 блока.
- 3 Закрепите дополнительный адаптер печатной платы (KRP2A51) в монтажной коробке (KRP1BA101).
- 4 Выполните указания по монтажу комплектов дополнительного оборудования (BRP4A50A, KRP2A51 и KRP1BA101).
- 5 Проложив проводку печатной платы через предназначенные для нее отверстия, подсоедините ее согласно указаниям, изложенным в параграфе «Снятие крышки распределительной коробки» справочного руководства для монтажника и пользователя.
- 6 Закрепите дополнительное оборудование на монтажной пластине, как показано на иллюстрации.
- 7 После подключения проводки закрепите крышку распределительной коробки.

11.2.2 Монтаж фланцевых соединений воздуховода

- 1 Совместите фланцевые соединения воздуховода с предназначенными для них отверстиями (a).
- 2 Закрепите фланцевые соединения воздуховода входящими в комплектацию винтами (b) (в пакете с принадлежностями).



a Фланцевое соединение воздуховода
b Винт

Модель	Нужное кол-во винтов	Фланцевые соединения воздуховода
VAM350	16	Ø200 мм 4 шт.
VAM500	16	Ø200 мм 4 шт.
VAM650	24	Ø250 мм 4 шт.
VAM800	24	Ø250 мм 4 шт.
VAM1000	24	Ø250 мм 4 шт.
VAM1500	48	Ø250 мм 8 шт.
VAM2000	48	Ø250 мм 8 шт.

11.2.3 Установка дополнительного блока EKVDX

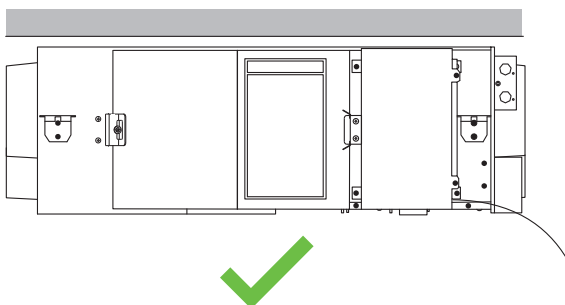
См. раздел «13.2 Местные настройки» [▶ 20].

Дополнительную информацию см. в руководстве по монтажу и эксплуатации блока EKVDX.

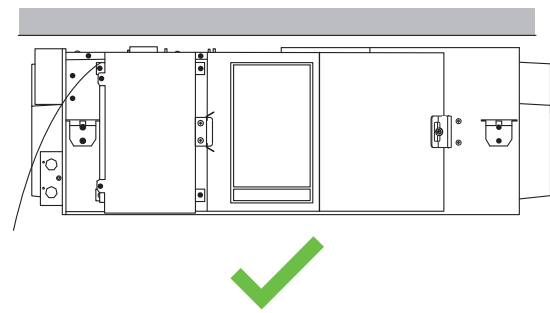
11.3 Положение блока

Чтобы установить блок в правильное положение, см. приведенные ниже иллюстрации:

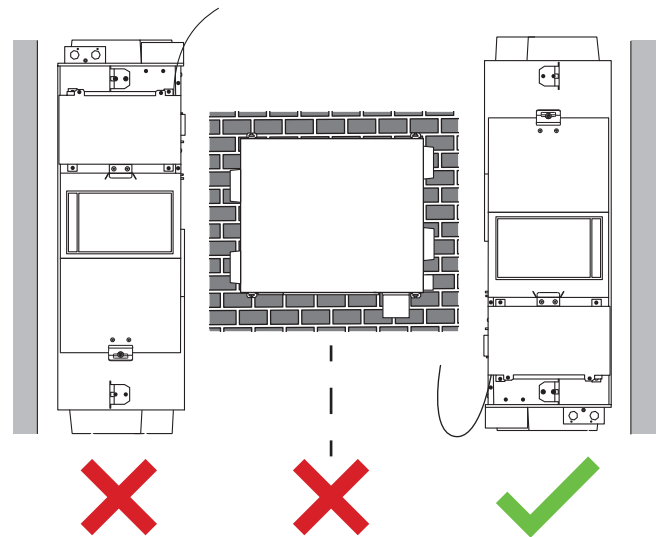
Обычная установка



Установка в перевернутом положении



Установка в вертикальном положении



ИНФОРМАЦИЯ

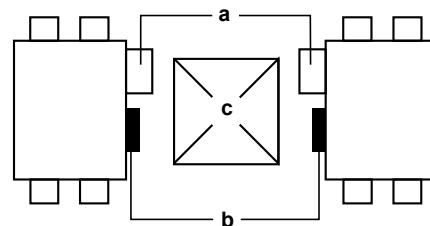
Если блок устанавливается вертикально, НЕОБХОДИМО подставить под него опору для распределения веса блока между этой опорой и монтажными болтами в стене.

ОБРАТИТЕ ВНИМАНИЕ

Вертикальная установка вентиляционного блока с функцией регенерации тепла в условиях низкой наружной температуры может привести к конденсации или обледенению. Если такие условия могут возникнуть, примите надлежащие меры предосторожности, например, установите электронагреватель.

Полезные советы монтажнику

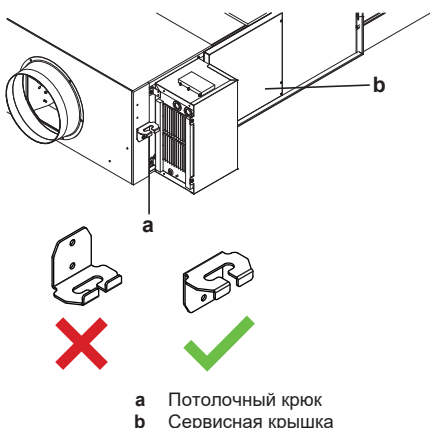
- Установка блока в перевернутое положение позволяет свободно пользоваться смотровым отверстием и за счет этого уменьшить необходимое для обслуживания свободное пространство. Так, например, если 2 блока устанавливаются рядом друг с другом, то одного смотрового отверстия вполне достаточно для их технического обслуживания, включая замену фильтров и элементов теплообменника.



a Распределительная коробка
b Сервисная крышка
c Смотровое отверстие

11 Установка блока

- Имейте в виду, что потолочные крюки должны **ОБЯЗАТЕЛЬНО** поворачиваться на 180°, если вентиляционный блок с функцией регенерации тепла устанавливается в перевернутом положении (см. иллюстрацию).

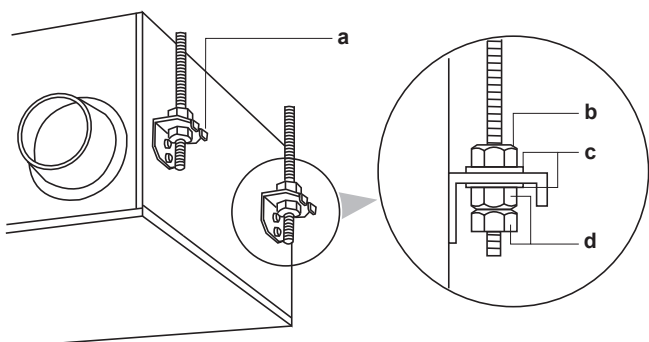


11.4 Установка анкерных болтов

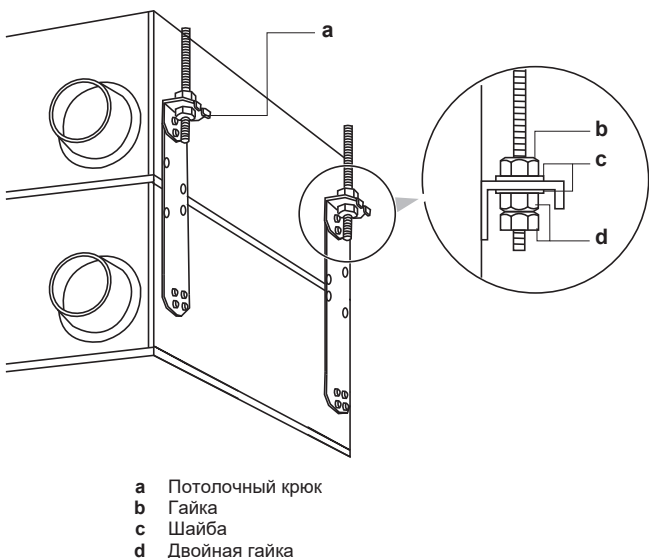
Предварительные условия: Прежде чем устанавливать анкерные болты, уберите из корпуса вентилятора любые попавшие туда посторонние предметы, например винил и бумагу.

- Установите анкерные болты (M10-M12).
- Проденьте над анкерными болтами металлические навесные скобы.
- Закрепите анкерные болты гайками и шайбами.

Для моделей 350~1000



Для моделей 1500+2000



ОБРАТИТЕ ВНИМАНИЕ

Подвешивайте блок **ТОЛЬКО** на навесных скобах.

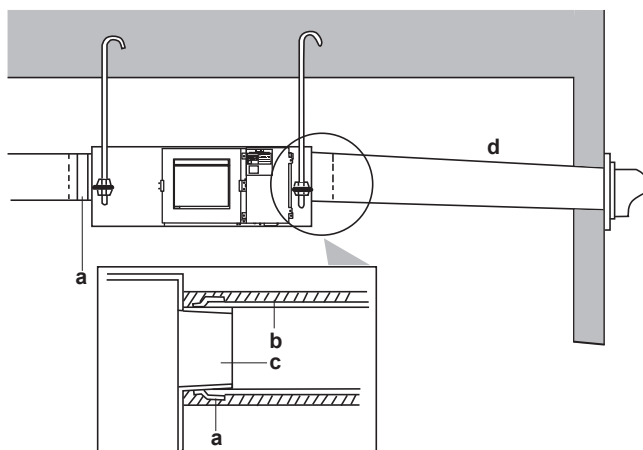
11.5 Подсоединение воздуховодов

НЕЛЬЗЯ подсоединять воздуховоды, как показано ниже:

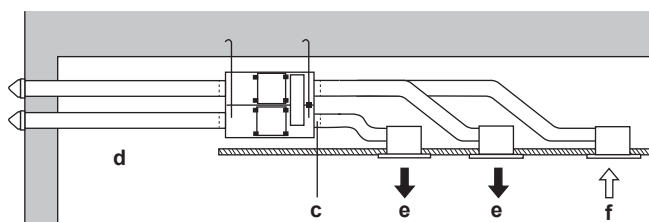
Резкие изгибы. НЕЛЬЗЯ изгибать воздуховод больше чем на 90°.	
Несколько изгибов.	
Уменьшение диаметра. Уменьшать диаметр воздуховода НЕЛЬЗЯ.	

- Формула расчета минимального радиуса изгиба гибких воздуховодов: $(\text{Ø воздуховода} / 2) \times 1,5$
- Во избежание утечек воздуха обмотайте алюминиевой лентой места соединения фланцев с воздуховодами.
- Отверстие, через которое воздух нагнетается снаружи, должно находиться как можно дальше от комнатного воздухозаборника.
- Диаметр воздуховодов должен подходить к блоку данной модели. См. сборник инженерно-технических данных.
- Оба наружных воздуховода монтируются с уклоном вниз (не менее 1:50) во избежание проникновения дождевой воды. Кроме того, оба воздуховода необходимо изолировать во избежание образования конденсата. (Изоляционный материал: стекловата толщиной 25 мм)
- Если температура и влажность в потолочных полостях постоянно высокие, обеспечьте там вентиляцию.
- Если металлический воздуховод прокладывается сквозь металлическую или проволочную решетку, либо через металлическую обшивку деревянной стены, обеспечьте электроизоляцию воздуховода от стены.
- Воздуховоды монтируются таким образом, чтобы **ИСКЛЮЧИТЬ** попадание туда ветра.
- Длина всех 4 воздуховодов **ДОЛЖНА** составлять $\geq 1,5$ м (исключение: блок VAM в сочетании с дополнительным блоком EKVDX, см. руководство по монтажу и эксплуатации блока EKVDX).

Модели 350~1000



Модели 1500+2000



- a Алюминиевая лента (приобретается по месту установки)
- b Изоляционный материал (приобретается по месту установки)
- c Фланцевое соединение воздуховода (приобретается по месту установки)
- d Уклон вниз не менее 1:50
- e Подача воздуха снаружи
- f Воздух в помещении



ИНФОРМАЦИЯ

Подробную информацию о подсоединении воздухопроводов к оборудованию, в состав которого входит блок EKVDX, см. в справочном руководстве для монтажника и пользователя блока EKVDX.

12 Монтаж электрических компонентов



ОСТОРОЖНО!

Монтаж выполняется с неукоснительным соблюдением всех мер предосторожности, изложенных в разделе «2 Меры предосторожности при монтаже» [р. 3].

12.1 Электрические характеристики компонентов

Модель	350	500	650	800	1000	1500	2000
Электропитание							
Напряжение	220~240 В ± 10%.						
Частота	50/60 Гц						
MCA (A)	1,56	2,08	2,80	4,39	4,90	8,78	9,80
MFA (A)	6	6	6	6	6	16	16
Электромотор вентилятора							
P (кВт)	0,08×2	0,08×2	0,11×2	0,21×2	0,21×2	0,21×4	0,21×4
FLA (A)	0,62×2	0,83×2	1,12×2	1,76×2	1,96×2	1,76×4	1,96×4

- MCA** Минимальный ток в цепи (A)
- MFA** Максимальный ток плавкого предохранителя (A)
- P** Номинальная нагрузка на электромотор
- FLA** Ток при полной нагрузке (A)



ОБРАТИТЕ ВНИМАНИЕ

Электропитание **НЕОБХОДИМО** защитить обязательными защитными устройствами, а именно: главным выключателем, инерционными плавкими предохранителями на каждой фазе и устройством защиты от утечки на землю в соответствии с действующим законодательством.



ОБРАТИТЕ ВНИМАНИЕ

Если линия электропитания отдельная, то она **ОБЯЗАТЕЛЬНО** оснащается размыкателем цепи по остаточному току (RCD) мгновенного срабатывания. Смонтированный размыкатель RCD должен **ОБЯЗАТЕЛЬНО** соответствовать общегосударственным нормативам прокладки электропроводки.



ОБРАТИТЕ ВНИМАНИЕ

Подробнее см. сборник инженерно-технических данных.

12.2 Характеристики приобретаемых на месте плавких предохранителей и проводки

Проводка электропитания	
Приобретаемые на месте плавкие предохранители	6 A/16 A
Кабель	H05VV-U3G
Size (Размер)	Сечение кабелей ДОЛЖНО полностью соответствовать требованиям законодательства.
Соединительная проводка	
Проводка	Кабель в металлической оплетке (2-жильный)
Size (Размер)	0,75~1,25 мм ²

Меры предосторожности

Если к источнику электропитания подключается силовой кабель из нескольких жил, пользуйтесь проводами с сечением 2 мм² (Ø1,6 мм).

При использовании 2-жильных силовых кабелей с проводами, сечение которых превышает 2 мм² (Ø1,6 мм), ответвления должны располагаться за пределами клеммной колодки блока, как предписывают нормативы ведения электротехнических работ. Место ответвления **НЕОБХОДИМО** изолировать таким образом, чтобы изоляция была не менее надежна, чем изоляция самого силового кабеля.

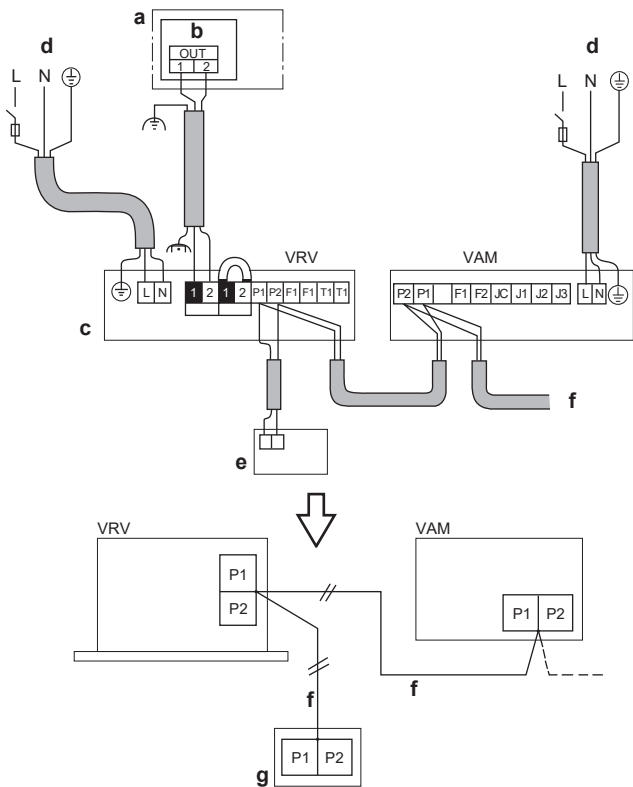
Ток в кабелях, соединяющих внутренние блоки между собой не должен достигать 12 А.

НЕ подключайте провода с разными сечениями к одному контакту заземления. Плохие контакты снижают надежность защиты.

Об электропроводке пульта рассказывается в прилагаемом к нему руководстве по монтажу.

12 Монтаж электрических компонентов

Примеры электрических соединений



- a Наружный блок или блок BS
- b Распределительная коробка
- c Внутренний блок
- d Электропитание 220-240 В-50/60 Гц
- e Пульт VRV
- f Соединительная проводка
- g Пульт VAM
- VRV Внутренний блок VRV
- VAM Вентиляционный блок VAM с функцией регенерации тепла



ВНИМАНИЕ!

У блока VAM и внутреннего блока EKVDX ДОЛЖНЫ быть общие электрозащитные устройства и источник питания.

12.3 Снятие крышки распределительной коробки

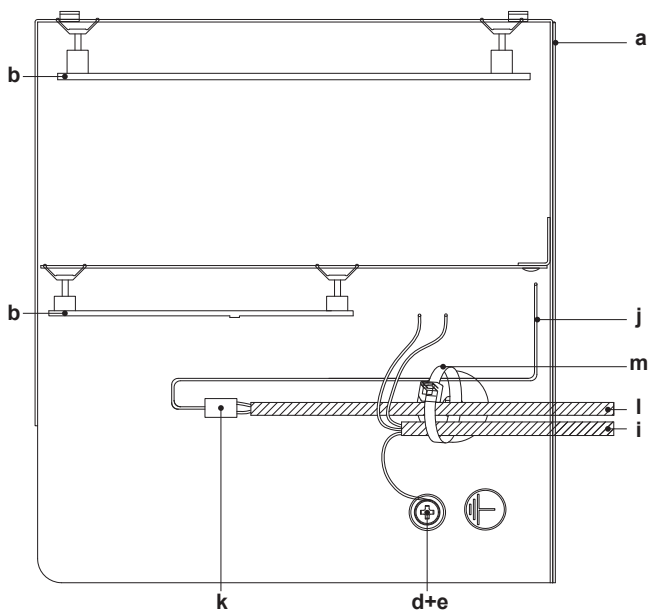
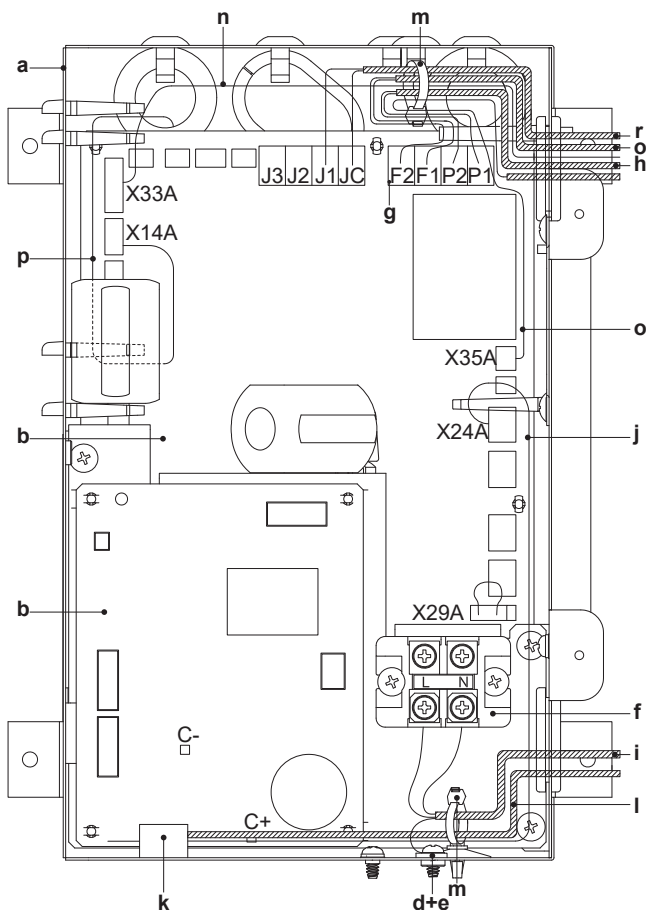


ОСТОРОЖНО!

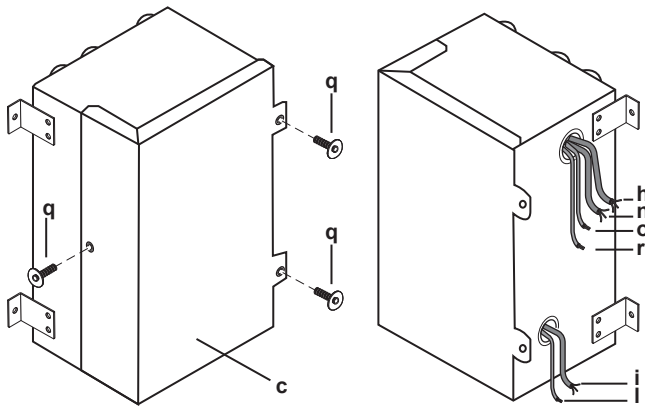
Прежде чем открывать крышку, обязательно отключите питание основных блоков и подключенного к ним оборудования.

- Отвернув винты, крепящие крышку, откройте распределительную коробку.
- Закрепите кабель электропитания и сигнальную проводку обхватной петлей, как показано на иллюстрациях.

Модели 350~650

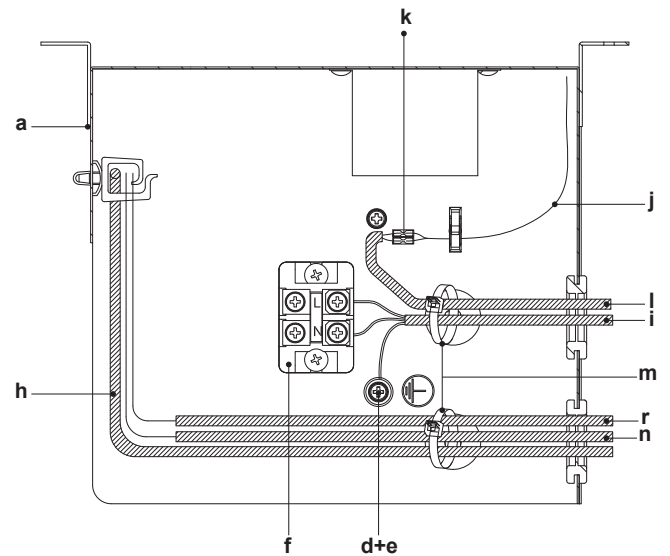
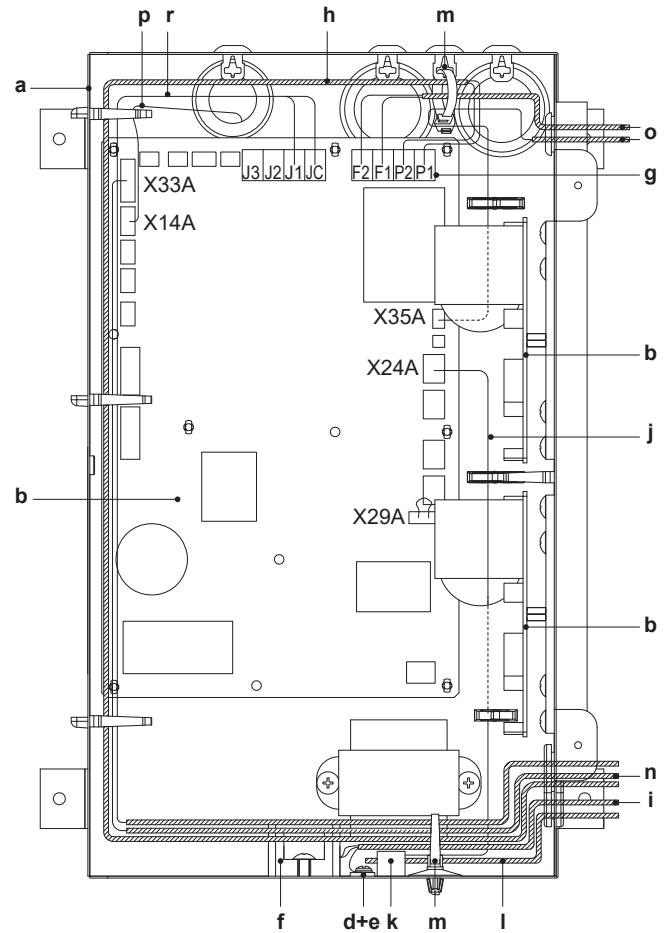


12 Монтаж электрических компонентов

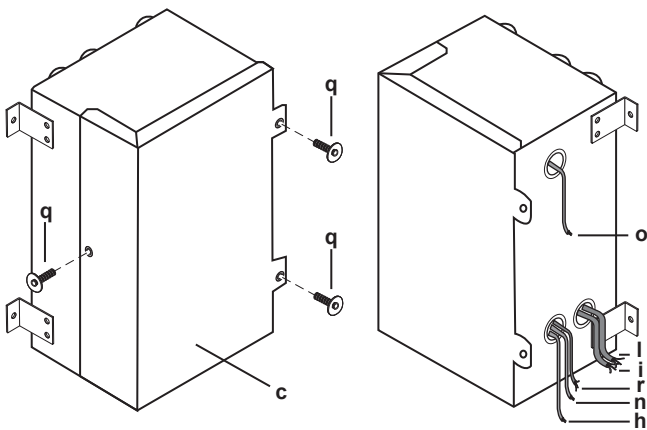


- a Распределительная коробка
- b Системная плата
- c Крышка распределительной коробки
- d Крепление винтом с шайбой
- e Клемма заземления
- f Клеммная колодка
- g Соединительная клеммная колодка (P1, P2, F1, F2)
- h Соединительный проводка (к дополнительному пульту)
- i Кабель электропитания
- j Проводка для подключения дополнительной внешней воздушной заслонки (входит в комплект поставки)
- k Стыковой соединитель изолированного кабеля в закрытом корпусе (0,75 мм²) (приобретается по месту установки)
- l Двойной или усиленный гибкий изолированный кабель (0,75 мм²) на внешнюю воздушную заслонку (приобретается по месту установки)
- m Обхватная петля (приобретается на внутреннем рынке)
- n BRP4A50A (опция)
- o KRP2A51 (опция)
- p Датчик CO₂ (опция)
- q Винт-саморез
- r Проводка для работы в режиме проветривания

Модели 800+1000

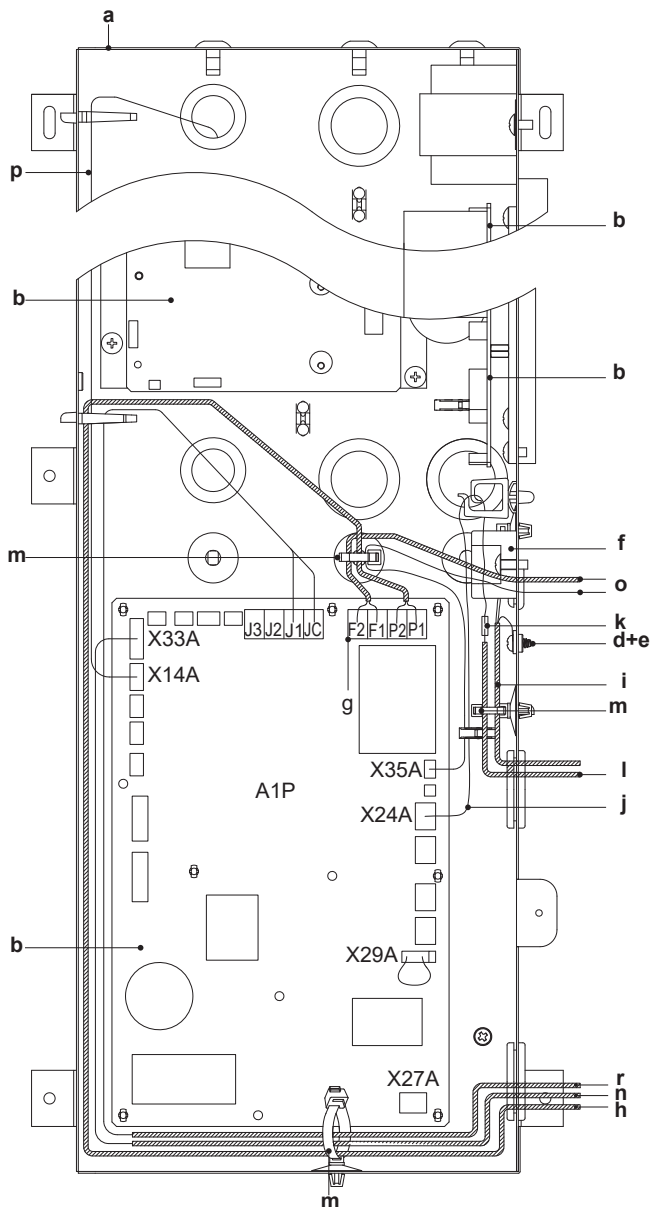


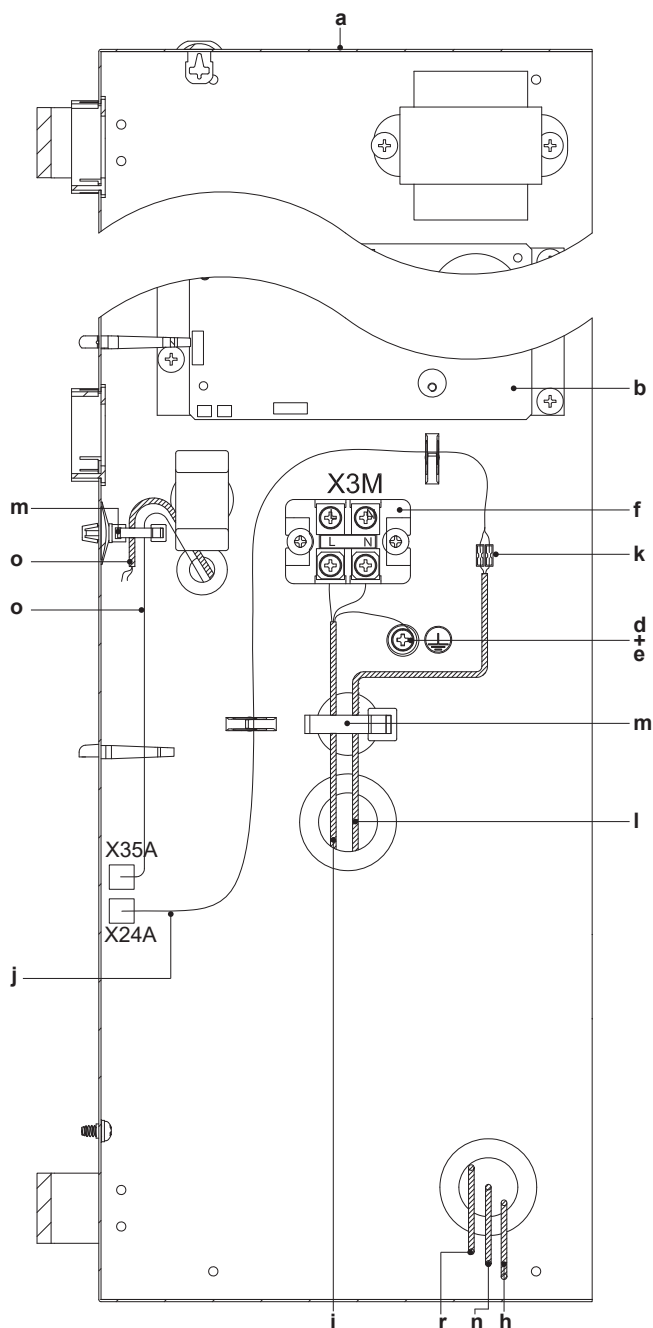
12 Монтаж электрических компонентов



- a Распределительная коробка
- b Системная плата
- c Крышка распределительной коробки
- d Крепление винтом с шайбой
- e Клемма заземления
- f Клеммная колодка
- g Соединительная клеммная колодка (P1, P2, F1, F2)
- h Соединительный проводка (к дополнительному пульту)
- i Кабель электропитания
- j Проводка для подключения дополнительной внешней воздушной заслонки (входит в комплект поставки)
- k Стыковой соединитель изолированного кабеля в закрытом корпусе (0,75 мм²) (приобретается по месту установки)
- l Двойной или усиленный гибкий изолированный кабель (0,75 мм²) на внешнюю воздушную заслонку (приобретается по месту установки)
- m Обхватная петля (приобретается на внутреннем рынке)
- n BRP4A50A (опция)
- o KRP2A51 (опция)
- p Датчик CO₂ (опция)
- q Винт-саморез
- r Проводка для работы в режиме проветривания

Модели 1500+2000



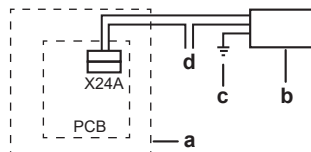


- e Клемма заземления
- f Клеммная колодка
- g Соединительная клеммная колодка (P1, P2, F1, F2)
- h Соединительный проводка (к дополнительному пульту)
- i Кабель электропитания
- j Проводка для подключения дополнительной внешней воздушной заслонки (входит в комплект поставки)
- k Стыковой соединитель изолированного кабеля в закрытом корпусе (0,75 мм²) (приобретается по месту установки)
- l Двойной или усиленный гибкий изолированный кабель (0,75 мм²) на внешнюю воздушную заслонку (приобретается по месту установки)
- m Обхватная петля (приобретается на внутреннем рынке)
- n BRP4A50A (опция)
- o KRP2A51 (опция)
- p Датчик CO₂ (опция)
- q Винт-саморез
- r Проводка для работы в режиме проветривания

12.4 Электрические соединения для подключения дополнительной внешней воздушной заслонки, которая приобретается по месту установки

Внешняя воздушная заслонка предотвращает поступление наружного воздуха, когда блок VAM отключен.

Внешняя воздушная заслонка подключается к печатной плате блока VAM.



- a VAM
- b Внешняя воздушная заслонка
- c Заземление внешней воздушной заслонки
- d Источник питания



ОСТОРОЖНО!

Строго выполняйте приведенные ниже указания.

Необходимые электрические соединения

Подсоедините один конец дополнительного провода к разъему X24A на печатной плате, а другой конец -- к проводу, ведущему к внешней воздушной заслонке через стыковой соединитель изолированного кабеля в закрытом корпусе (0,75 мм²).

Релейная защита цепи по току должна быть рассчитана на 3 А, а максимальное составляет 250 В.

Разъем X24A замыкается, когда включается блок VAM, и размыкается, когда блок останавливается.

12.5 Подсоединение электропроводки



ВНИМАНИЕ!

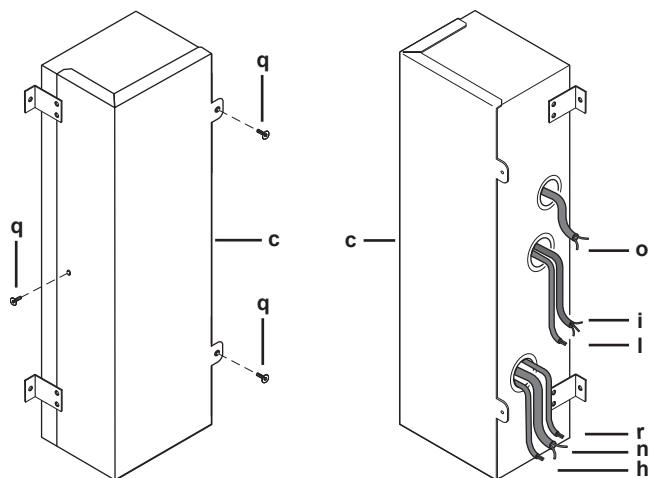
Не пытайтесь удлинить шнур питания или соединительный кабель, применяя проводные соединения с зажимами, изолированные провода или удлинительные шнуры.

Это может привести к перегреву, поражению электрическим током или возгоранию.



ВНИМАНИЕ!

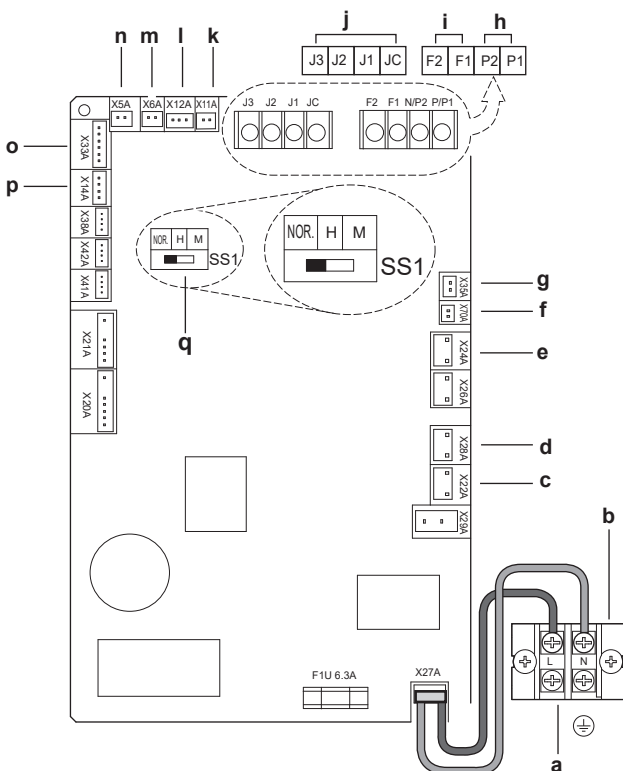
У блока VAM и внутреннего блока EKVDX ДОЛЖНЫ быть общие электротехнические устройства и источник питания.



- a Распределительная коробка
- b Системная плата
- c Крышка распределительной коробки
- d Крепление винтом с шайбой

13 Конфигурирование

- 1 Проводка электропитания:** Проложив кабель через монтажную раму, подсоедините провода к клеммной колодке (L, N).
- 2 Закрепите кабель электропитания хомутом** согласно указаниям, изложенным в параграфе «Снятие крышки распределительной коробки» справочного руководства для монтажника и пользователя.
- 3 Соединительный кабель (кабели)** Проложив проводку через монтажную раму, подсоедините провода к клеммной колодке (обозначенной как P1, P2).



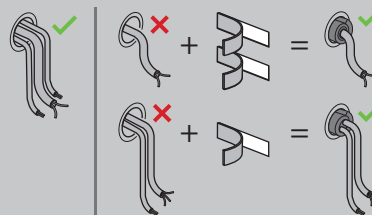
- a Электропитание
- b Клеммы
- c Заслонка перепускной линии
- d Заслонка обводной линии (только нижние блока моделей 1500+2000)
- e Внешняя воздушная заслонка (приобретается по месту установки)
- f Связь с вентилятором
- g KRP2A51 (опция)
- h Пульт
- i Централизованное управление
- j Ввод внешнего сигнала
- k Термистор наружного воздуха
- l Термистор воздуха в помещении
- m Заслонка обводной линии (только нижние блока моделей 1500+2000)
- n Заслонка перепускной линии
- o BRP4A50A (опция)
- p Датчик CO₂
- q Заводская настройка (отключается, если настройка меняется)



ВНИМАНИЕ!

Если в кабельном вводе остается зазор, оберните кабель (или кабели) уплотнительным материалом из пакета с принадлежностями.

Это защитит блок от проникновения мелких предметов (напр., детских пальцев) и капель воды.



ОБРАТИТЕ ВНИМАНИЕ

Заводские настройки: НЕ меняйте настройки переключателя, когда подключен пульт. Переключатель SS1 предназначен для настройки блока на работу без пульта. Если изменить настройку переключателя, когда подключен пульт, то блок перестает работать нормально. Не меняйте заводскую настройку переключателя на печатной плате.

13 Конфигурирование

13.1 Изменение настроек

Менять настройки вентиляционного блока с функцией регенерации тепла можно с пульта этого же блока или кондиционера.

Настройки (в формате 19(29)-1-02), о которых рассказывается в этом разделе, состоят из 3 частей, отделенных друг от друга символом «-»:

- Номер режима: напр., 19(29), где 19 — номер режима групповой настройки, а 29 — номер режима индивидуальной настройки.
- Номер переключателя: напр., 1
- Номер положения напр., 02

Исходные настройки

- Номера режимов 17, 18 и 19: групповое управление вентиляционными блоками с функцией регенерации тепла.



ОБРАТИТЕ ВНИМАНИЕ

Местные настройки режимов номер 17, 18 и 19 с внутренними блоками EKVDX HE применяются.

- Номера режимов 27, 28 и 29: индивидуальное управление или работа с дополнительными блоками EKVDX.

Вариант 1: изменение настроек с пульта BRC1E53

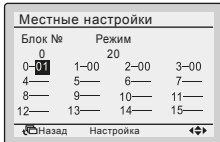
Проверьте, закрыта ли крышка распределительной коробки вентиляционного блока с функцией регенерации тепла.

- 1 Нажмите и сразу же отпустите кнопку, включающую экран дисплея.
- 2 Нажмите кнопку «Отмена» (a), удерживая ее в нажатом положении не менее 4 секунд, чтобы открыть меню Меню наладчика.
- 3 Открыв кнопками «Вверх» и «Вниз» меню «Местные настройки», нажмите кнопку «Меню/Ввод» (b).
- 4 В меню Mode выделите кнопками «Влево» и «Вправо» номер нужного режима.
- 5 Выберите кнопками «Вверх» и «Вниз» номер нужного режима.

Результат: В зависимости от выбранного номера режима, начиная с 20, нужно также выбрать номер блока для индивидуального управления.

- В меню Unit No. выделите кнопками «Влево» и «Вправо» номер нужного режима.
- Выберите кнопками «Вверх» и «Вниз» номер внутреннего блока. Если производится настройка целой группы, то номер блока можно НЕ выбирать.
- Выберите кнопками «Влево» и «Вправо» номер переключателя (от 0 до 15), который нужно сменить.

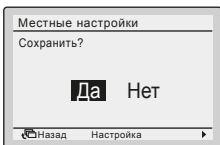
Если настройки индивидуальные:



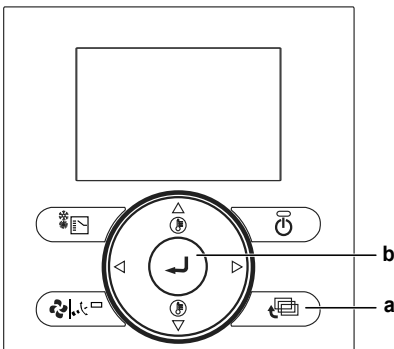
Если настройки групповые:



- Выберите кнопками «Вверх» и «Вниз» номер нужного положения.
- Нажав кнопку «Меню/Ввод» (b), подтвердите сделанный выбор нажатием Да.



- Завершив внесение изменений, нажмите дважды кнопку «Отмена» (a), чтобы вернуться в обычный режим.



- a Кнопка «Отмена»
- b Кнопка «Меню/Ввод»

Вариант 2: изменение настроек с пульта BRC301B61

Проверьте, закрыта ли крышка распределительной коробки вентиляционного блока с функцией регенерации тепла.

- Нажав на кнопку «Диагностика/Проверка» (a) и удерживая ее нажатой не менее 4 секунд, переведите блок из обычного режима в режим изменения местных настроек.
- Выберите номер режима кнопками «Режим вентиляции» (b) и «Сила воздухотока» (c).

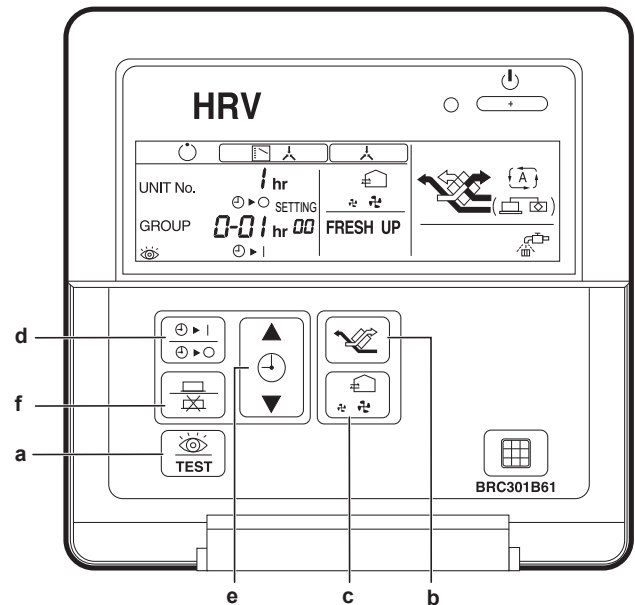
Результат: Высвечивающийся код мигает.

- Чтобы отрегулировать настройки отдельных блоков, находящихся под групповым управлением, нажмите выключатель таймера (d) и выберите номер того блока, который нужно настроить.

- Чтобы выбрать номер переключателя той или иной настройки, нажмите кнопку таймера (e) в верхней ее части. Чтобы выбрать номер положения той или иной настройки, нажмите кнопку таймера (e) в нижней ее части.
- Чтобы открыть настройку, нажмите и тут же отпустите кнопку «Программирование/Отмена» (f).

Результат: Высвечивающийся код прекарает мигать.

- Чтобы вернуться в обычный режим, нажмите один раз на кнопку «Диагностика/Проверка» (a).



- a Кнопка «Диагностика/Проверка»
- b Кнопка «Режим вентиляции»
- c Кнопка «Сила воздухотока»
- d Выключатель таймера
- e Кнопка «Таймер»
- f Кнопка «Программирование/Отмена»

ИНФОРМАЦИЯ

На этом пульте НЕЛЬЗЯ выбрать настройку 18(28) -11.

Вариант 3: изменение настроек с пульта BRC1H

ИНФОРМАЦИЯ

Подробную информацию см. в справочном руководстве по монтажу и эксплуатации пульта дистанционного ауправления BRC1H.

Вариант 4: изменение настроек с пульта BRC1K

ИНФОРМАЦИЯ

Подробную информацию см. в справочном руководстве по монтажу и эксплуатации пульта дистанционного ауправления BRC1K.

13.2 Местные настройки

Режим	Переключатель	Функция переключателя	Положение переключателя ⁽⁶⁾														
			01	02	03	04	05	06	07	08	09	10	11	12	13	14	15
17 (27)	0	Периодичность чистки фильтра	±250 часов	—	—	—	—	—	—	—	—	—	—	—	—	—	—
	1	Таймер естественного охлаждения в ночное время (после остановки) ⁽³⁾	ВЫКП	ВКП через 2 часов	ВКП через 4 часов	ВКП через 6 часов	ВКП через 8 часов	—	—	—	—	—	—	—	—	—	—
	2	Предварительное охлаждение/прогрев ⁽³⁾	ВЫКП	ВКП	—	—	—	—	—	—	—	—	—	—	—	—	—
	3	Длительность предварительного охлаждения/прогрева ⁽³⁾	30 минут	45 минут	60 минут	—	—	—	—	—	—	—	—	—	—	—	—
18 (28)	4	Первоначальные обороты вентилятора ⁽⁶⁾	Высокие	Сверхвысокие	—	—	—	—	—	—	—	—	—	—	—	—	—
	5 ⁽⁴⁾	Подсоединение воздуховода к системе VRV	Без воздуховода	С воздуховодом	Без воздуховода	С воздуховодом	С воздуховодом	С воздуховодом	С воздуховодом	С воздуховодом	С воздуховодом	С воздуховодом	С воздуховодом	С воздуховодом	С воздуховодом	С воздуховодом	С воздуховодом
		Настройка вентилятора для работы на холоде ⁽¹⁾	—	—	Стоп/Стоп	Слабо/Слабо	Стоп/Стоп	Слабо/Слабо	Стоп/Стоп	Слабо/Слабо	Стоп/Стоп	Стоп/Стоп	Стоп/Стоп	Стоп/Стоп	Стоп/Стоп	Стоп/Стоп	Стоп/Стоп
		Работа вентилятора при размораживании, работе масла или «горячем» запуске ⁽¹⁾	—	—	Стоп/Стоп	Стоп/Стоп	Стоп/Стоп	Стоп/Стоп	Стоп/Стоп	Стоп/Стоп	Стоп/Стоп	Стоп/Стоп	Стоп/Стоп	Стоп/Стоп	Стоп/Стоп	Стоп/Стоп	Стоп/Стоп
	6	Обороты вентилятора при естественном охлаждении в ночное время ⁽⁶⁾	Высокие	Сверхвысокие	—	—	—	—	—	—	—	—	—	—	—	—	—
	7	Заданная температура при независимом естественном охлаждении в ночное время ⁽⁶⁾	18°C	19°C	20°C	21°C	22°C	23°C	24°C	25°C	26°C	27°C	28°C	29°C	30°C	—	—
	8	Канал связи с центральной зоной	Нет	Да	—	—	—	—	—	—	—	—	—	—	—	—	—
	9	Продление прогрева ⁽⁶⁾	0 минут	30 минут	60 минут	90 минут	—	—	—	—	—	—	—	—	—	—	—
	0	Внешний сигнал ⁽⁶⁾ JS/J2	Последняя команда	Приоритет внешнего сигнала	Приоритет во время работы	Отключение естественного охлаждения в ночное время / Принудительный останов	—	—	—	—	—	—	—	—	—	—	—
	1	Прямое электропитание ВКП	ВЫКП	ВКП	—	—	—	—	—	—	—	—	—	—	—	—	—
2	Автоматический перезапуск ⁽⁶⁾	ВЫКП	ВКП	—	—	—	—	—	—	—	—	—	—	—	—	—	
3	Вывод сигнала на внешнюю воздушную заслонку (X24A)	—	—	Вывод сигнала на воздушную заслонку (работа с вентилятором)	Вывод сигнала на воздушную заслонку (работа с вентилятором)	—	—	—	—	—	—	—	—	—	—	—	
4	Индикация режима вентиляции	ВКП	ВЫКП	—	—	—	—	—	—	—	—	—	—	—	—	—	
18 (28)	6	Автоматическая регулировка воздухотока в режиме вентиляции	Линейная	—	Фиксированная А	Фиксированная В	—	—	—	—	—	—	—	—	—	—	
	7	Режим проветривания	Поддача – без индикации	Выброс – без индикации	Поддача – с индикацией	Выброс – с индикацией	—	—	—	—	—	—	—	—	—	—	
	8	Назначение функции клемме приема входящих сигналов ⁽⁶⁾ (JS/J1)	Проветривание	Вывод аварийного сигнала	Вывод сигнала о сбросе и префреше работы	Принудительное отключение вентилятора	Принудительное отключение вентилятора	Направление воздухотока вверх	—	—	—	—	—	—	—	—	
	9	Переключение внешнего сигнала (с X3 на X4 и наоборот) на плате BR74A50A	Вывод сигнала на нагреватель	Вывод аварийного сигнала	Обороты вентилятора (низкие/высокие/сверхвысокие)	Обороты вентилятора (высокие/сверхвысокие)	Обороты вентилятора (низкие/высокие/сверхвысокие)	Обороты вентилятора (сверхвысокие)	—	—	—	—	—	—	—	—	
10	EKVDX подключен ⁽⁶⁾	Нет	Да	—	—	—	—	—	—	—	—	—	—	—	—	—	
18 (28)	11	Проверка степени загрязнения фильтра	Бездействие	Отмена проверки степени загрязнения фильтра	Принудительная проверка степени загрязнения фильтра	—	—	—	—	—	—	—	—	—	—	—	
	13	Заданная температура охлаждения (с блоком EKVDX)	13°C	15°C	16°C	17°C	18°C	19°C	20°C	21°C	22°C	23°C	24°C	25°C	26°C	28°C	30°C
	14	Заданная температура обогрева (с блоком EKVDX)	24°C	26°C	27°C	28°C	29°C	30°C	31°C	32°C	33°C	35°C	37°C	39°C	41°C	43°C	45°C

Режим	Перекл. лючатель	Функция переключателя	Положение переключателя ^(a)														
			01	02	03	04	05	06	07	08	09	10	11	12	13	14	15
19 (29)	0	Проверка степени загрязнения фильтра ^(a)	Проверка в зависимости от давления с шагами вентилятора 1-15	Проверка в зависимости от давления с новым шагом вентилятора	Проверка по таймеру	Распознавание загрязнение фильтра с шагами вентилятора 1-15	Автоподбор внешнего статического давления (ESP) и распознавание загрязнение данной степени фильтра с новым шагом вентилятора	—	—	—	—	—	—	—	—	—	—
1	1	Нижний край ^(b)	ВыКП	Работа в режиме 1/15 (28 мин. ВыКП/2 мин. ВКП)	Работа в режиме 1/10 (27 мин. ВыКП/3 мин. ВКП)	Работа в режиме 1/6 (25 мин. ВыКП/5 мин. ВКП)	Работа в режиме 1/4 (22,5 мин. ВыКП/7,5 мин. ВКП)	Работа в режиме 1/3 (20 мин. ВыКП/10 мин. ВКП)	Работа в режиме 1/2 (15 мин. ВыКП/15 мин. ВКП)	—	—	—	—	—	—	—	—
			Действие 1	Действие 2	Действие 3	Действие 4	Действие 5	Действие 6	Действие 7	Действие 8	Действие 9	Действие 10	Действие 11	Действие 12	Действие 13	Действие 14	Действие 15
			Действие 1	Действие 2	Действие 3	Действие 4	Действие 5	Действие 6	Действие 7	Действие 8	Действие 9	Действие 10	Действие 11	Действие 12	Действие 13	Действие 14	Действие 15
			ВыКП	Работа в режиме 1/15 (28 мин. ВыКП/2 мин. ВКП)	Работа в режиме 1/10 (27 мин. ВыКП/3 мин. ВКП)	Работа в режиме 1/6 (25 мин. ВыКП/5 мин. ВКП)	Работа в режиме 1/4 (22,5 мин. ВыКП/7,5 мин. ВКП)	Работа в режиме 1/3 (20 мин. ВыКП/10 мин. ВКП)	Работа в режиме 1/2 (15 мин. ВыКП/15 мин. ВКП)	—	—	—	—	—	—	—	—
19 (29)	7	Увлажнение ВКП/ВыКП	ВКП	ВКП	—	—	—	—	—	—	—	—	—	—	—	—	—
			0	+200	+400	+600	-200	-400	-600	—	—	—	—	—	—	—	
			разрешение	Недопустимо	разрешение	Недопустимо	—	—	—	—	—	—	—	—	—	—	
			ВыКП	ВыКП	Работа нагревателя	Работа нагревателя	—	—	—	—	—	—	—	—	—	—	—
15	15	Система обеспечения безопасного обращения с хладагентом R32 ⁽ⁿ⁾	ВыКП	ВКП	—	—	—	—	—	—	—	—	—	—	—	—	
			ВыКП	ВКП	ВКП	ВКП	—	—	—	—	—	—	—	—	—	—	
1 A	0	Проветривание ^(k)	ВыКП	ВКП	—	—	—	—	—	—	—	—	—	—	—	—	

(a) Заводские настройки помечены серым.
 (b) Если применяется сочетание блоков VAM и EKVDX и при этом работает система обеспечения безопасного обращения с хладагентом R32 в блоке VAM, то функция естественного охлаждения в ночное время отключается.
 (c) Когда вентиляционный блок с функцией регенерации тепла подключен к блоку EKVDX, функция предвартительного охлаждения и прогрева отключается.
 (d) При подключении к блоку EKVDX задайте 2 или 4.
 (e) При подключении к блоку EKVDX значение настройки 17(27)-5 можно задать как 1, 3, 4, 7 или 8.
 (f) Работа вентилятора при отключенном термостате нагревателя. Подача/отвод воздуха, напр., в режиме «Слабо/Слабо», означает: малая интенсивность подачи/отвода воздуха.
 (g) При подключении к блоку EKVDX нельзя пользоваться клеммами JS/J2. Задайте 18(28) - 0-7. Вместо этого воспользуйтесь клеммами T1 T2 блока EKVDX. См. руководство по монтажу и эксплуатации блока EKVDX.
 (h) При подключении к блоку EKVDX нельзя менять настройки, заданные по умолчанию.
 (i) При подключении к блоку EKVDX нельзя пользоваться клеммами JS/J1. Вместо этого воспользуйтесь клеммами T1 T2 блока EKVDX. См. руководство по монтажу и эксплуатации блока EKVDX.
 (j) При подключении к блоку EKVDX задайте 18(28) - 10-2.
 (k) При подключении к блоку EKVDX проверка степени загрязнения фильтра выполняется автоматически в положении ВыКП.
 (l) При подключении к блоку EKVDX эта местная настройка всегда находится в положении ВыКП.
 (m) Кривые падения давления и подбора оборотов вентилятора (шаги 1-15) см. в книге технических данных.
 (n) Если применяется хладагент R32, то при подключении к блоку EKVDX необходимо задать настройку 2 (защита ВКП). Если применяется хладагент R410A, необходимо задать настройку 1 (защита ВыКП).

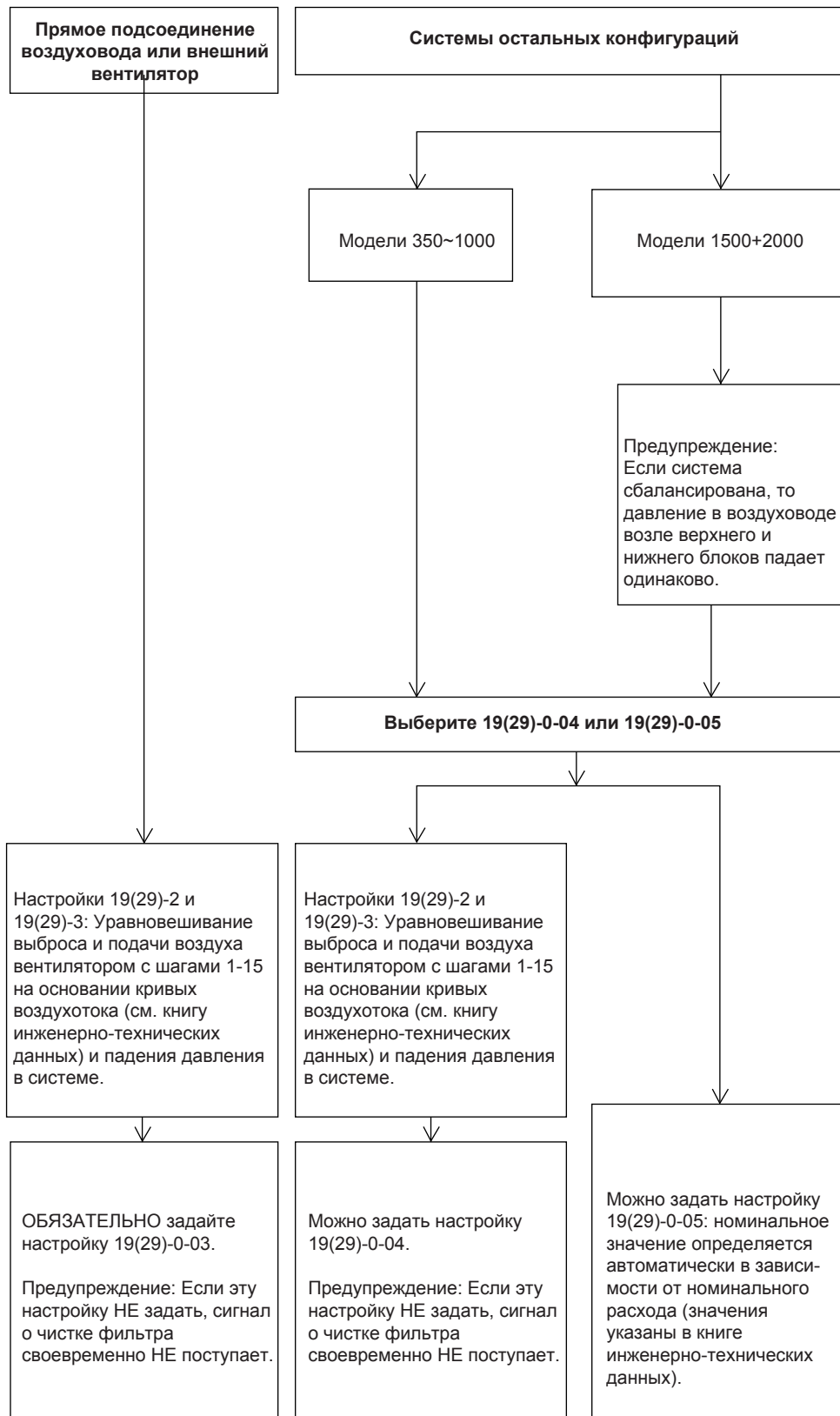
Внимание: При подключении к блоку EKVDX нельзя пользоваться переключателем SS1. Вместо этого воспользуйтесь клеммами T1 T2 блока EKVDX. См. руководство по монтажу и эксплуатации блока EKVDX.

Внимание: Все приведенные настройки режимов являются групповыми. В скобках приведены настройки режимов работы отдельных блоков или системы с подключенным дополнительным блоком EKVDX. Настройка пульта централизованного управления: режим 00 = групповой пульт / режим 30 = пульт отдельного блока. Порядок настройки см. в параграфе «Настройка номера группы на центральном пульте управления» руководства по эксплуатации пульта-выключателя или центрального пульта управления.

13.3 Настройки для любых конфигураций

Настройка 17(27)-4: сначала задайте обороты вентилятора как высокие или сверхвысокие.

Содержание раздела «Системы остальных конфигураций» не относится к сочетанию блоков VAM и EKVDX. Чтобы убедиться в работоспособности сочетания блоков VAM и EKVDX, проверьте местные настройки обоих блоков.



13 Конфигурирование

13.3.1 Настройки 19(29)-0-04 и 19(29)-0-05

- После ввода настройки 19(29)-0-04 система автоматически меняет ее на 19(29)-0-01.
- После ввода настройки 19(29)-0-05 система автоматически меняет ее на 19(29)-0-02.



ОБРАТИТЕ ВНИМАНИЕ

После смены воздуховода установите чистые воздушные фильтры и еще раз задайте настройку 19(29)-0-04 или 19(29)-0-05. В противном случае вскоре появится сигнал о необходимости прочистить фильтры. Если настройка 19(29)-0-04 или 05 активна, то регулировать воздушные заслонки НЕЛЬЗЯ.

- Если настройку 19(29)-0-04 или 19(29)-0-05 активировать, когда пульт отключен, то происходит полный сброс конфигурации. После включения пульта конфигурацию приходится настраивать с начала.
- Активация настройки 19(29)-0-04 занимает 1-6 минут. Чтобы проверить, активирована ли она, посмотрите, сменилась ли местная настройка на 0-01.
- Активация настройки 19(29)-0-05 занимает 3-35 минут. Чтобы проверить, активирована ли она, посмотрите, сменилась ли местная настройка на 0-02.



ИНФОРМАЦИЯ

Во время активации настроек 19(29)-0-04 и 19(29)-0-05 блок работает в режиме регенерации тепла, в вентилятор — на высоких или сверхвысоких оборотах. По окончании настройки конфигурации восстанавливаются исходные значения этих параметров.

- Указанные настройки активируются ТОЛЬКО с чистыми фильтрами.
- Работа с моделями 1500+2000, следите за тем, чтобы падение давления в воздуховоде между нижним и верхним блоками было уравновешенным.
- Данная функция запускается сразу же после ее активации и включения пульта.
- Настройку 19(29)-0-04 НЕЛЬЗЯ задать при наружной температуре $\leq -10^{\circ}\text{C}$, поскольку она выходит за пределы температурного диапазона.
- Настройку 19(29)-0-05 НЕЛЬЗЯ задать при наружной температуре $\leq 5^{\circ}\text{C}$. В таком случае регистрируется код неисправности 65-03, а блок перестает работать. Смените настройку на 19(29)-0-04.
- Данную настройку НЕЛЬЗЯ задать, если выведены предупреждения или зарегистрированы сбои.
- Если применяются вспомогательные вентиляторы, можно задать ТОЛЬКО настройку 19(29)-0-03.
- Настройки 19(29)-0-04 и 19(29)-0-05 можно задать только нескольким блокам, работающим под управлением 1 пульта.

13.4 Пульт управления

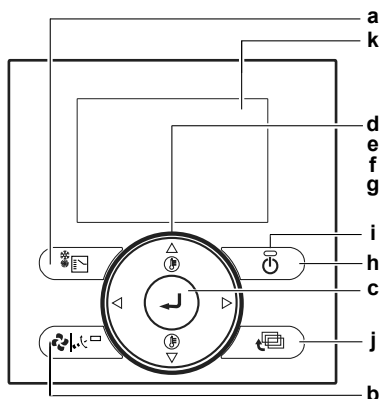
13.4.1 Пульт BRC1E53



ОБРАТИТЕ ВНИМАНИЕ

Этот пульт НЕСОВМЕСТИМ с внутренними блоками EKVDX.

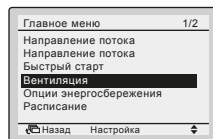
Подробные инструкции см. в руководстве, которое прилагается к пульту (BRC1E53).



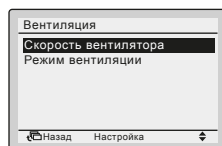
- a Кнопка выбора рабочего режима
- b Кнопка «Обороты вентилятора/Направление воздушного потока»
- c Кнопка «Меню/Ввод»
- d Кнопка «Вверх»
- e Кнопка «Вниз»
- f Кнопка «Вправо»
- g Кнопка «Влево»
- h Кнопка ON/OFF
- i Индикатор работы
- j Кнопка «Отмена»
- k ЖКД (с подсветкой)

Регулировка интенсивности вентиляции

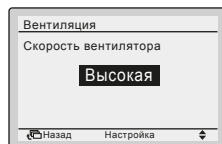
- 1 Нажмите кнопку «Меню/Ввод», чтобы открыть главное меню.
- 2 Выберите кнопками «Вверх» и «Вниз» пункт Ventilation (Вентиляция), после чего нажмите кнопку «Меню/Ввод».



- 3 Выберите кнопками «Вверх» и «Вниз» пункт Ventilation Rate (Интенсивность вентиляции), после чего нажмите кнопку «Меню/Ввод».



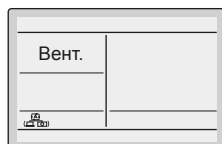
- 4 Задайте кнопками «Вверх» и «Вниз» значение Low (Низкая) или High (Высокая) и подтвердите его нажатием кнопки «Меню/Ввод».



Выбор режима вентиляции

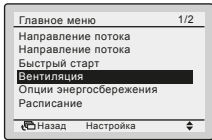
Когда охлаждения или обогрева НЕ требуется, работают ТОЛЬКО вентиляционные блоки с регенерацией тепла.

- 1 Нажимайте кнопку выбора рабочего режима работы до тех пор, пока не выберете режим вентиляции.

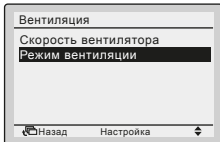


Смена режима вентиляции

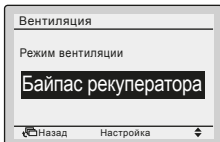
- 1 Нажмите кнопку «Меню/Ввод», чтобы открыть главное меню.
- 2 Выбрав кнопками «Вверх» и «Вниз» пункт Вентиляция, нажмите кнопку «Меню/Ввод».



- 3 Выбрав кнопками «Вверх» и «Вниз» пункт Режим вентиляции, нажмите кнопку «Меню/Ввод».



- 4 Выберите кнопками «Вверх» и «Вниз» нужный режим вентиляции. Дополнительную информацию о режимах вентиляции см. в соответствующем разделе справочного руководства для монтажника и пользователя.



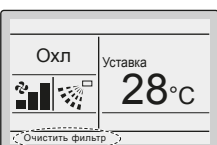
Режимы вентиляции

Сменить режим вентиляции можно в главном меню.

Режим	Описание
Автоматический режим	Режим вентиляции с регенерацией тепла автоматически сменяется перепускным режимом и наоборот на основе данных, поступающих с кондиционера (охлаждение, обогрев, обороты вентилятора и заданная температура) и вентиляционного блока с функцией регенерации тепла (температура в помещении и снаружи).
Режим вентиляции с регенерацией тепла (энергии)	Наружный воздух поступает в помещение через теплообменник, где смешивается с теплым воздухом, поступающим из помещения.
Перепускной режим	Воздух, поступающий снаружи, идет в обход элемента теплообменника. При этом наружный воздух подается в помещение, не смешиваясь в теплообменнике с теплым воздухом, поступающим из помещения.

Сигнал о необходимости прочистить фильтр

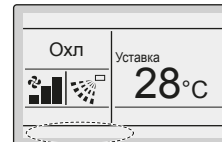
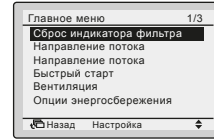
При чрезмерной падении давления в фильтре внизу главного окна высвечивается предупреждение или соответствующий значок: Очистить фильтр или . Прочистите фильтры. Подробнее см. раздел «5 Техническое и иное обслуживание» [р. 6].



Как убрать сигнал о необходимости прочистить фильтр

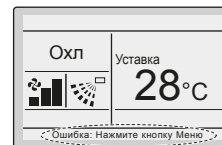
- 1 Нажмите кнопку «Меню/Ввод».
- 2 Выберите кнопками вверх-вниз команду Сброс индикации фильтра.
- 3 Нажмите кнопку «Меню/Ввод».

Результат: На экране снова открывается главное окно. Сигнал Очистить фильтр исчезает с экрана.

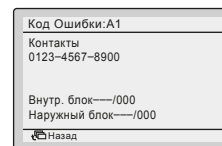


Сигналы о сбоях

Когда происходит сбой, в главном окне высвечивается соответствующий значок, и индикатор работы мигает. Если система выдает предупреждение, то мигает ТОЛЬКО значок сбоя БЕЗ индикатора работы. Нажмите кнопку «Меню/Ввод», чтобы вывести на экран код неисправности или предупреждение с сопутствующей информацией.



Код неисправности мигает, при этом на экране высвечиваются адрес для обращения и наименование модели, как показано ниже. В таком случае сообщите код неисправности своему поставщику оборудования.



13.4.2 Пульт ВРС301В61

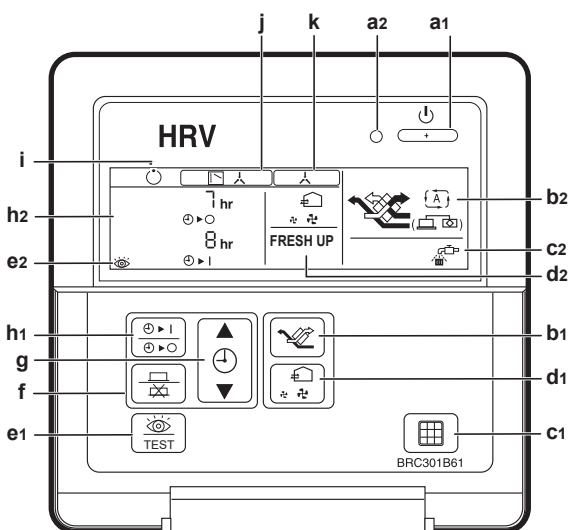





ОБРАТИТЕ ВНИМАНИЕ

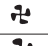


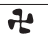

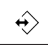



Этот пульт НЕСОВМЕСТИМ с внутренними блоками EKVDX.

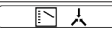
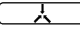
С этого пульта (ВРС301В61) НЕЛЬЗЯ запускать, останавливать или настраивать таймер неавтономных систем. Вместо него пользуйтесь пультом управления работой кондиционера (ВРС1Е53) или централизованного управления.

13 Конфигурирование


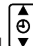




Позиция	Описание
a	Вкл/Выкл
a1	Кнопка запуска-остановки Блок включается однократным нажатием этой кнопки. Повторным нажатием кнопки блок останавливается.
a2	Индикатор работы Когда блок работает, эта контрольная лампочка светится красным.
b	Режим вентиляции
b1	Кнопка смены режима вентиляции
b2	Индикация смены режима вентиляции
	 Автомат Температурный датчик автоматически меняет рабочий режим блока с перепуска на вентиляцию с регенерацией тепла и наоборот.
	 Режим вентиляции с регенерацией тепла Наружный воздух проходит через теплообменник, таким образом вентиляция сопровождается регенерацией тепла.
	 Перепускной режим Прохладный воздух поступает снаружи В ОБХОД теплообменника.
c	Чистка воздушного фильтра
c1	Кнопка сброса сигнала о загрязнении фильтра
c2	Индикация чистки воздушного фильтра. Если на экране высвечивается этот значок, значит, фильтр нуждается в чистке.

Позиция	Описание
d	Расход воздуха
d1	Кнопка изменения силы воздухотока
d2	Индикация изменения силы воздухотока
	 Слабый
	 Сильный
	Проветривание без индикации FRESH UP: Объем наружного воздуха, подающегося в помещение, равен объему воздуха, откачиваемого из помещения наружу.
	 Слабое проветривание
	FRESH UP
	 Сильное проветривание
	FRESH UP
	Если активирована настройка «Проветривание с нагнетанием», то объем наружного воздуха, подающегося в помещение, превышает объем воздуха, откачиваемого из помещения наружу, не позволяя запахам и влаге проникать в помещение из кухни или туалета. Это заводская настройка. Если активирована настройка «Проветривание с вытяжкой», то объем воздуха, откачиваемого из помещения наружу, превышает объем наружного воздуха, подающегося в помещение, не позволяя бытовым запахам и микроорганизмам, свободно перемещающимся в воздухе, проникать из этого помещения в коридоры. Порядок изменения настроек проветривания см. в разделе «13.2 Местные настройки» [► 20].
e	Диагностика
e1	Кнопка диагностики Этой кнопкой можно пользоваться ТОЛЬКО при обслуживании блока.
e2	Индикатор диагностики
f	Программирование
	 Кнопка программирования
	
g	Установка времени
	 Кнопка установки времени
h	Таймер расписания
h1	 Кнопка таймера расписания Этой кнопкой включается и выключается таймер.
h2	Индикация таймера расписания
i	Индикация состояния ожидания
	 Этот значок указывает на то, что блок находится в состоянии предварительного охлаждения или прогрева. Запуск блока отложен до его выхода из этого состояния. Вентиляционные блоки с функцией регенерации тепла, находящиеся в состоянии предварительного охлаждения или прогрева, НЕ запускаются, пока не запущены связанные с ними кондиционеры, например, до начала рабочей смены в помещении. В это время система работает на охлаждение или обогрев с пониженной нагрузкой так, обеспечивая возможность быстрого доведения температуры в помещении до заданной.

Позиция	Описание
j	<p>Индикация способа управления работой системы</p>  <p>Относится только к тем системам, где вентиляционные блоки с функцией регенерации тепла работают в связке с кондиционерами. Когда эта индикация действует, вентиляционные блоки с функцией регенерации тепла НЕЛЬЗЯ включать или отключать с обслуживающего их пульта.</p>
k	<p>Индикация централизованного управления</p>  <p>Относится только к тем системам, где вентиляционные блоки с функцией регенерации тепла подключены к пульта управления работой кондиционеров или к устройствам централизованного управления. Когда эта индикация действует, вентиляционные блоки с функцией регенерации тепла НЕЛЬЗЯ включать или отключать с обслуживающего их пульта, как и нельзя пользоваться таймером.</p>

Настройка таймера

- 1 Нажмите кнопку управления таймером .
- 2 Задайте время кнопкой его регулировки .
- 3 Сохраните настройку нажатием  на кнопку программирования .

13.4.3 Пульт BRC1H



ИНФОРМАЦИЯ

Подробную информацию см. в справочном руководстве по монтажу и эксплуатации пульта дистанционного ауправления BRC1H.

13.4.4 Пульт BRC1K



ИНФОРМАЦИЯ

Подробную информацию см. в справочном руководстве по монтажу и эксплуатации пульта дистанционного ауправления BRC1K.

14 Пусконаладочные работы

14.1 Предпусковые проверочные операции

- 1 После монтажа блока проверьте перечисленное ниже.
- 2 Закройте блок.
- 3 Включите питание блока.

Контрольный список

<input type="checkbox"/>	Ознакомьтесь полностью с инструкциями, изложенными в справочном руководстве по монтажу и эксплуатации.
<input type="checkbox"/>	Монтаж Убедитесь в том, что блок установлен надлежащим образом, чтобы исключить возникновение излишних шумов и вибраций.

<input type="checkbox"/>	Напряжение электропитания Проверьте напряжение электропитания в местном распределительном щитке. Оно ДОЛЖНО соответствовать значению, указанному на паспортной табличке блока.
<input type="checkbox"/>	Заземление Убедитесь в том, что провода заземления подсоединены правильно, а все контакты надежно закреплены.
<input type="checkbox"/>	Проверка сопротивления изоляции цепи силового электропитания Используя мегомметр на 500 В, проследите за тем, чтобы сопротивление изоляции составляло не менее 2 МОм при поданном напряжении 500 В постоянного тока между проводом и землей. Ни в коем случае НЕ пользуйтесь мегомметром для проверки соединительного кабеля.
<input type="checkbox"/>	Внутренняя электропроводка Визуально проверьте распределительную коробку и внутренности блока на наличие неплотных электрических контактов или поврежденных деталей.
<input type="checkbox"/>	Забор и выброс воздуха Убедитесь в том, что забор и выброс воздуха в блоке НЕ затруднен никакими препятствиями: листами бумаги, картона и т.п.
<input type="checkbox"/>	Дата монтажа и настройка Записав дату монтажа на наклейке, находящейся на обратной стороне лицевой панели согласно нормативу EN60335-2-40, сохраните запись настроек системы, сделанных по месту установки.
<input type="checkbox"/>	Предохранители, размыкатели цепи, защитные устройства Проследите за тем, чтобы параметры установленных при монтаже системы плавких предохранителей, размыкателей цепи и установленных по месту защитных устройств соответствовали указанным в разделе «12 Монтаж электрических компонентов» [▶ 13]. Проверьте, не заменен ли перемычкой хотя бы один из предохранителей или иных защитных устройств.
<input type="checkbox"/>	Электропроводка по месту установки оборудования Проследите за тем, чтобы прокладка и подсоединение электропроводки выполнялись в соответствии с указаниями, изложенными в разделе «12 Монтаж электрических компонентов» [▶ 13], а также с электросхемами и с действующими общегосударственными нормативами прокладки электропроводки.
<input type="checkbox"/>	Дата монтажа и настройка Записав дату монтажа на наклейке, находящейся на обратной стороне лицевой панели согласно нормативу EN60335-2-80, сохраните запись настроек системы, сделанных по месту установки.
<input type="checkbox"/>	Блок EKVDX Если установлен блок EKVDX, см. раздел «Пусконаладочные работы» руководства по монтажу и эксплуатации блока EKVDX.

14.2 Перечень проверок во время пусконаладки

<input type="checkbox"/>	Пробный запуск.
--------------------------	-----------------

15 Поиск и устранение неполадок

14.2.1 Пробный запуск системы

По завершении установки системы включите электропитание вентиляционных блоков с функцией регенерации тепла. Пробный запуск выполняется в соответствии с указаниями, изложенными в руководстве по эксплуатации пульта каждого блока (кондиционера, централизованного управления и т.п.).

15 Поиск и устранение неполадок

15.1 Устранение неполадок по кодам сбоя

При появлении кода неисправности на экране дисплея обратитесь к поставщику оборудования, у которого приобрели блок.

15.1.1 Коды неисправности: Обзор

Код ^(a)	Описание
<i>R1</i>	Отказ ЭСППЗУ
<i>RB</i>	Блокировка ротора
<i>RB-22</i>	Нестабильные обороты вентилятора: сбой при проверке степени загрязнения фильтра или отказ настройки 19(29)-0-04/-05
<i>RB-28</i>	Интенсивность расхода воздуха блоком VAM упала ниже критического уровня (применяется хладагент R32) ^(b)
<i>RB-29</i>	Интенсивность расхода воздуха блоком VAM приближается к критически низкому уровню (применяется хладагент R32) ^(b)
<i>RB-30</i>	Предупреждение о падении интенсивности расхода воздуха блоком VAM (применяется хладагент R32) ^(b)
<i>RB</i>	Сбой подачи электропитания
<i>RJ</i>	Сбой при установке уровня производительности
<i>CI</i>	Разрыв связи с вентилятором
<i>CB</i>	Неисправность электромотора или пускателя вентилятора
<i>CH</i>	Предупреждение с датчика CO ₂
<i>US</i>	Сбой при обмене данными между блоком и пультом управления
<i>UB</i>	Сбой при обмене данными между главным и подчиненным пультами ^(c)
<i>UR</i>	Установлен неподходящий пульт
<i>UC</i>	Дубликат адреса для централизованного управления
<i>UE</i>	Сбой при обмене данными между блоком и пультом централизованного управления
<i>UJ-36</i>	Сбой связи между блоками VAM и EKVDX
<i>ED</i>	Сработало внешнее предохранительное устройство
<i>E4-D1</i>	Неисправность термистора воздуха (R1T) внутреннего блока
<i>E4-D2</i>	Выход показаний термистора воздуха (R1T) внутреннего блока за пределы рабочего диапазона
<i>E5-D1</i>	Неисправность термистора воздуха (R2T) наружного блока
<i>E5-D2</i>	Выход показаний термистора воздуха (R2T) наружного блока за пределы рабочего диапазона

Код ^(a)	Описание
<i>E5-D3</i>	Настройки 19(29)-0-04/-05 не действуют из-за низкой температуры снаружи
<i>ER</i>	Неисправность воздушной заслонки

^(a) Если регистрируется один из кодов, помеченных серым фоном, то блок VAM работу не прекращает. Блок нужно как можно скорее осмотреть и отремонтировать.

Если подключен блок EKVDX и работает система обеспечения безопасного обращения с хладагентом R32, блок VAM может прекратить работу.

^(b) Эти коды неисправности регистрируются, только когда работает система обеспечения безопасного обращения с хладагентом R32. Об устранении этих сбоев подробно рассказывается в руководстве по монтажу и эксплуатации блока EKVDX.

^(c) С блоком EKVDX подчиненные пульты не применяются.

16 Утилизация



ОБРАТИТЕ ВНИМАНИЕ

НЕ пытайтесь демонтировать систему самостоятельно: демонтаж системы, удаление холодильного агента, масла и других компонентов проводятся в СТРОГОМ соответствии с действующим законодательством. Блоки НЕОБХОДИМО сдавать на специальную перерабатывающую станцию для утилизации, переработки и вторичного использования.

17 Технические данные

- **Подборка** самых свежих технических данных размещена на региональном веб-сайте Daikin (в открытом доступе).
- **Полные** технические данные в самой свежей редакции размещаются на интернет-портале Daikin Business Portal (требуется авторизация).

17.1 Схема электропроводки


Электрическая схема находится на наружной стороне сервисной крышки.

Обозначения на схемах электропроводки:


A1P	Печатная плата
A2P	Печатная плата (вентилятора) в сборе (VAM350~650)
A2P-A3P	Печатная плата (вентилятора) в сборе (VAM800+1000)
A2P~A5P	Печатная плата (вентилятора) в сборе (VAM1500+2000)
C7	Конденсатор (M1F)
F1U (A1P)	Плавкий предохранитель (250 В, 6,3 А, T)
F2U (A2P)	Плавкий предохранитель (250 В, 5 А, T) (VAM350~650)
F3U	Плавкий предохранитель (250 В, 6,3 А, T) (VAM800~2000)
F4U (A2P)	Плавкий предохранитель (250 В, 6,3 А, T) (VAM350~650)
HAP	Контрольная лампа (индикатор – зеленый)
K*R	Магнитное реле
L*R	Реактор
M1D	Электромотор (воздушной заслонки)

M2D	Электромотор (воздушной заслонки) (VAM1500+2000)
M1F	Нагнетательный вентилятор
M2F	Вытяжной вентилятор
M3F	Электромотор (верхнего вытяжного вентилятора) (VAM1500+2000)
M4F	Электромотор (верхнего нагнетательного вентилятора) (VAM1500+2000)
PS	Импульсный источник питания
Q1DI	Отдельный индикатор замыкания на землю (≤ 300 мА)
R*	Сопротивление
R1T	Термистор (воздуха в помещении)
R2T	Термистор (воздуха снаружи)
R3T	Термистор (PTC)
S1C	Электромотор ограничительного выключателя воздушной заслонки
S2C	Электромотор ограничительного выключателя воздушной заслонки (VAM1500+2000)
V1R	Диодный мост
X1M (A1P)	Концевой вывод
X2M (A1P)	Клеммная колодка (ввод снаружи)
X3M	Клеммная колодка (подача электропитания)
Z1F	Фильтр подавления помех
Z*C	Фильтр подавления помех (с ферритовым сердечником)
термистор	
SS1	Селекторный выключатель
Разъем для подключения дополнительного оборудования	
X14A	Разъем (для подключения датчика CO ₂)
X24A	Разъем (для подключения внешней воздушной заслонки)
X33A	Разъем (для печатной платы)
X35A	Разъем (для электропитания печатной платы)

Обозначения:

⋮  ⋮ Электропроводка по месту установки оборудования

 Клеммы

 Разъемы

 Защитное заземление

 Помехоустойчивое заземление

Цвета:

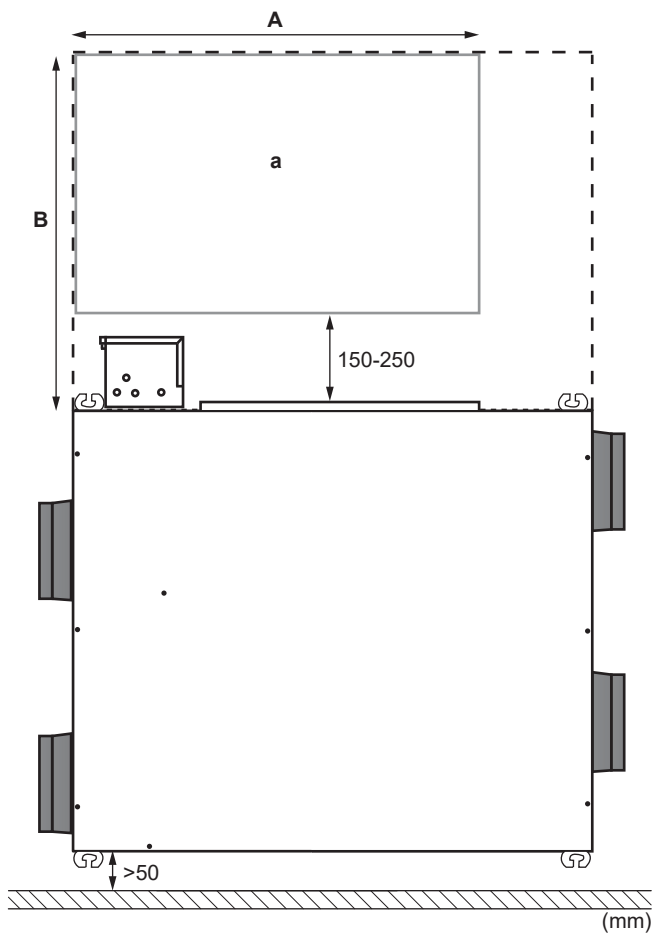
BLK	Черный
BLU	Синий
BRN	Коричневый
GRN	Зеленый
ORG	Оранжевый
RED	Красный
WHT	Белый
YLW	Желтый

Перевод надписей на схеме электропроводки

Английский	Русский
Notes	Примечания
X35A is connected when optional accessories are being used, see wiring diagram of this accessory	Дополнительное оборудование подключается к клемме X35A (см. схему электропроводки соответствующего оборудования).
An EKVDX unit and its corresponding VAM-J* unit should be connected to a common power supply. Refer to the installation manual of the EKVDX unit for further details.	Блок EKVDX и соответствующий ему блок VAM-J* подключаются к общему источнику питания. Подробнее см. руководство по монтажу блока EKVDX.
Transmission wiring	Электропроводка управления
Ext. output - error state	Внешний сигнал о сбое
Ext. output - R32 alarm	Внешний сигнал об утечке хладагента R32
Caution when performing service inside the el. compo. box	Меры предосторожности при обслуживании распределительной коробки внутри.
Caution for ELECTRIC SHOCK	Опасность ПОРАЖЕНИЯ ТОКОМ!
Do not open the el. compo. box cover for 10 minutes after the power supply is turned off.	Не открывайте крышку распределительной коробки в течение 10 минут после выключения электропитания.
After opening the el. compo. box, measure (on A1P~A5P) the points shown at the right with a tester and confirm that the voltage of the capacitor in the main circuit is less than DC50V.	Открыв распределительную коробку, проверьте измерительным прибором (на клеммах A1P~A5P) в указанных справа точках, не достигает ли напряжение конденсатора главной печатной платы 50 В пост. тока.
Measuring points for voltage	Точки измерения напряжения
Printed circuit board	Печатная плата

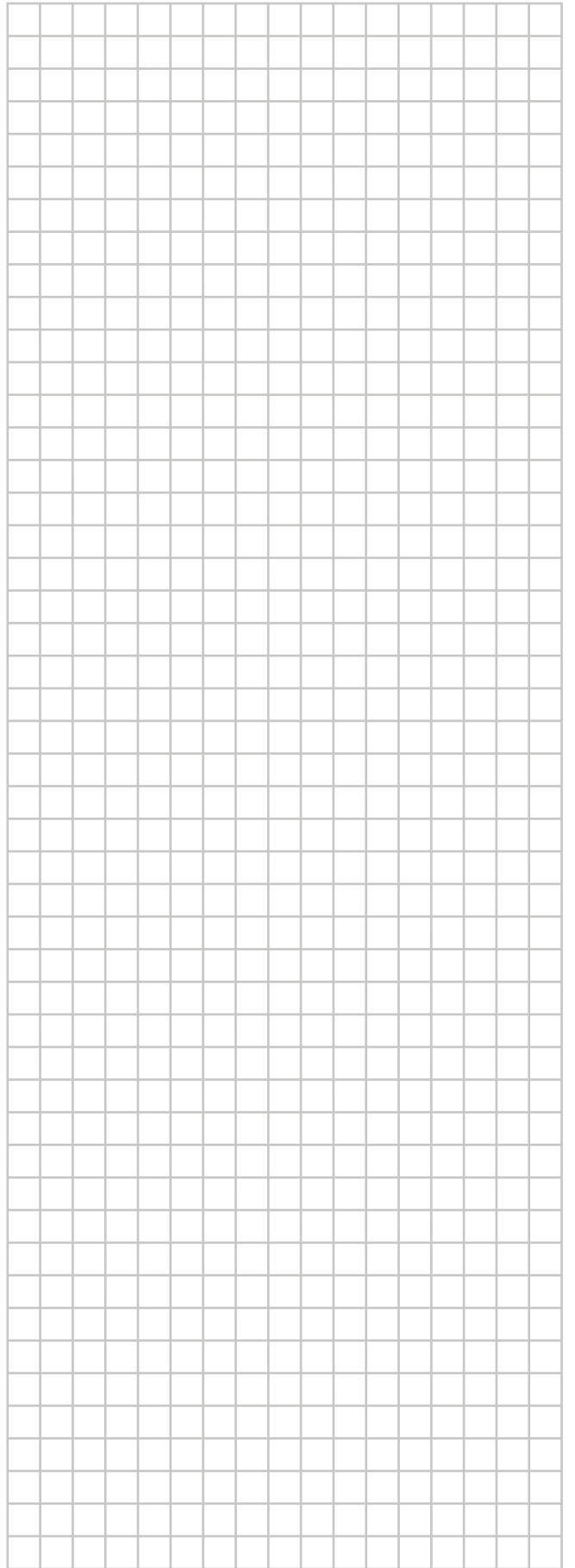
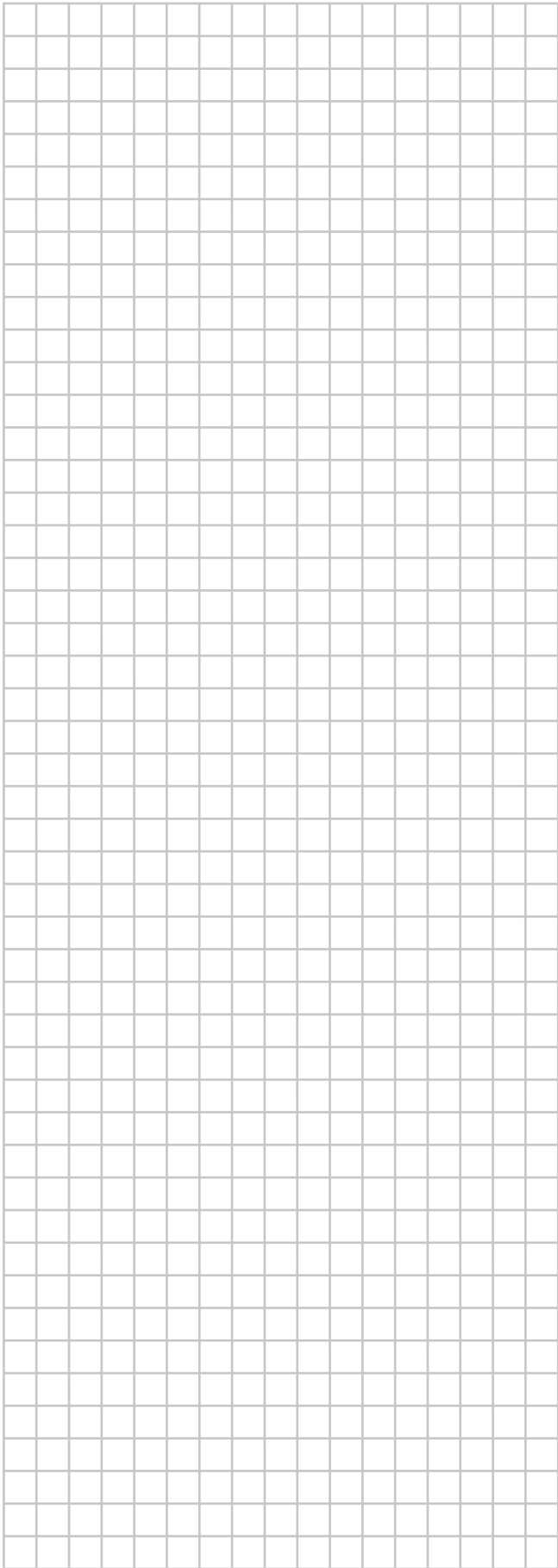
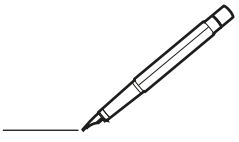
17 Технические данные

17.2 Зона обслуживания



а Зона обслуживания

Модели	A	B
VAM350+500	900 mm	675 mm
VAM650	1100 mm	700 mm
VAM800~2000	1100 mm	850 mm



ERC



4P664011-1 D 0000000Y

Copyright 2021 Daikin

DAIKIN EUROPE N.V.

Zandvoordestraat 300, B-8400 Oostende, Belgium

4P664011-1D 2026.04