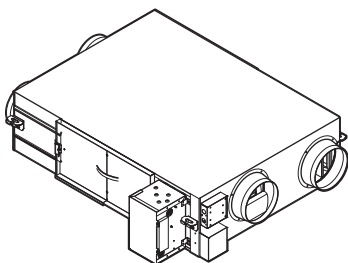


Montagehandleiding en gebruiksaanwijzing



Ventilatie-unit met warmteterugwinning



VAM350J ▲ VEB ▼
VAM500J ▲ VEB ▼
VAM650J ▲ VEB ▼
VAM800J ▲ VEB ▼
VAM1000J ▲ VEB ▼
VAM1500J ▲ VEB ▼
VAM2000J ▲ VEB ▼

▲ = 1, 2, 3, ..., 9, A, B, C, ..., Z
▼ = , , 1, 2, 3, ..., 9

Montagehandleiding en gebruiksaanwijzing
Ventilatie-unit met warmteterugwinning

Nederlands

Inhoudsopgave

1	Over de documentatie	2
1.1	Over dit document	2
2	Specifieke veiligheidsinstructies voor de installateur	3
Voor de gebruiker		
3	Veiligheidsinstructies voor de gebruiker	4
3.1	Algemeen	4
3.2	Instructies voor veilig gebruik	5
4	Gebruikersinterface	5
5	Onderhoud en service	5
5.1	Onderhoud van het luchtfilter	5
5.2	Onderhoud van het warmtewisselaarelement	6
6	Opsporen en verhelpen van storingen	6
7	Verplaatsen	7
8	Opruimen	7
Voor de installateur		
9	Over de doos	7
9.1	Ventilatie-unit met warmteterugwinning.....	7
9.1.1	Accessoires verwijderen	7
10	Over de ventilatie-unit met warmteterugwinning	8
10.1	Over de optie EKVDX.....	8
11	Installatie unit	8
11.1	Installatieplaats voorbereiden.....	8
11.1.1	Vereisten voor de installatieplaats van de ventilatie-unit met warmteterugwinning	8
11.2	Unit voorbereiden	8
11.2.1	Optionele adapterprintkaart installeren.....	9
11.2.2	Kanaalflenzen installeren.....	10
11.2.3	Optie EKVDX installeren.....	10
11.3	Oriëntering unit.....	10
11.4	Ankerbouten installeren.....	11
11.5	Kanaalverbindingen.....	11
12	Elektrische installatie	12
12.1	Elektrische specificaties componenten.....	12
12.2	Specificaties voor lokale zekeringen en kabels.....	12
12.3	Schakelkast openen	13
12.4	Elektrische aansluitingen voor extra lokaal voorziene instelklep.....	16
12.5	Elektrische bedrading aansluiten.....	16
13	Configuratie	17
13.1	Instellingen wijzigen.....	17
	Geval 1: Instellingen veranderen met BRC1E53	17
	Geval 2: Instellingen veranderen met BRC301B61	17
	Geval 3: Instellingen veranderen met BRC1H	18
	Geval 4: Instellingen veranderen met BRC1K	18
13.2	Lokale instellingen.....	19
13.3	Instellingen voor alle configuraties	21
13.3.1	Over instelling 19(29)-0-04 en 19(29)-0-05	22
13.4	Over de controller.....	22
13.4.1	BRC1E53 controller	22
13.4.2	BRC301B61 controller	23

13.4.3	BRC1H controller.....	25
13.4.4	BRC1K-controller.....	25

14	Inbedrijfstelling	25
14.1	Controlelijst voor de inbedrijfstelling.....	25
14.2	Checklist tijdens inbedrijfstelling.....	25
14.2.1	Over proefdraaien systeem.....	25
15	Opsporen en verhelpen van storingen	25
15.1	Problemen op basis van foutcodes oplossen.....	25
15.1.1	Foutcodes: Overzicht.....	26
16	Als afval verwijderen	26
17	Technische gegevens	26
17.1	Bedradingsschema.....	26
17.2	Service ruimte.....	27

1 Over de documentatie

1.1 Over dit document



INFORMATIE

Controleer of de gebruiker de papieren documentatie heeft en vraag hem/haar deze bij te houden om deze later te kunnen raadplegen.

Doelpubliek

Erkende installateurs + eindgebruikers



INFORMATIE

Dit apparaat is bedoeld voor gebruik door expert of opgeleide gebruikers in winkels, lichte industrie en op boerderijen, of voor commercieel gebruik door niet-deskundigen.

Documentatieset

Dit document maakt deel uit van een documentatieset. De volledige set omvat:

- **Algemene voorzorgsmaatregelen met betrekking tot de veiligheid:**
 - Veiligheidsinstructies te lezen vóór de installatie
 - Formaat: Papier (in de zak met accessoires van de ventilatie-unit met warmteterugwinning)
- **Montagehandleiding en gebruiksaanwijzing ventilatie-unit met warmteterugwinning:**
 - Instructies voor installatie en gebruik
 - Formaat: Papier (in de zak met accessoires van de ventilatie-unit met warmteterugwinning)
- **Uitgebreide handleiding voor de installateur en de gebruiker:**
 - Voorbereiding van de installatie, goede praktijken, referentiegegevens,...
 - Gedetailleerde stap-voor-stapinstructies en achtergrondinformatie voor basis- en gevorderd gebruik
 - Formaat: Digitale bestanden op <https://www.daikin.eu>. Gebruik de zoekfunctie 🔍 om uw model te vinden.

De nieuwste revisie van de meegeleverde documentatie staat op de regionale Daikin-website en is verkrijgbaar via uw dealer.

De oorspronkelijke handleiding is geschreven in het Engels. Alle andere talen zijn vertalingen van de oorspronkelijke instructies.

Technische gegevens

- Een **deel** van de recentste technische gegevens is beschikbaar op de regionale Daikin-website (publiek toegankelijk).
- De **volledige** recentste technische gegevens zijn beschikbaar op het Daikin Business Portal (authenticatie vereist).

2 Specifieke veiligheidsinstructies voor de installateur

Leef altijd de volgende veiligheidsinstructies en voorschriften na.

Installatie van de unit (zie "[11 Installatie unit](#)" ▶ 8)



WAARSCHUWING

De ventilatie-unit met warmteterugwinning MOET worden bevestigd in overeenstemming met de instructies in deze handleiding. Zie "[11.4 Ankerbouten installeren](#)" ▶ 11].



WAARSCHUWING

Het toestel wordt opgeslagen in een ruimte zonder ontstekingsbronnen die voortdurend branden (bijvoorbeeld: open vuur, een draaiend gastoestel of een draaiende elektrische verwarming).



VOORZICHTIG

Toestel is NIET voor iedereen toegankelijk. Installeer het op een beveiligde plaats die niet voor iedereen toegankelijk is.

Deze unit is geschikt voor installatie in een commerciële en in licht industriële omgevingen.



WAARSCHUWING

Bij aansluiting op een EKVDX MOET de hoogte van de luchtafvoeropening uit de kamer lager dan of gelijk aan het vrijgavepunt van het koelmiddel zijn.



VOORZICHTIG

- De unit is ontworpen als inbouwtoestel. Zij mag NIET voor iedereen toegankelijk zijn. Neem de gepaste maatregelen om toegang door niet-bevoegde personen te voorkomen.
- Controleer of de installatieplaats het gewicht van de unit kan dragen. Een slechte installatie kan gevaarlijk zijn. Het kan ook trillingen of ongewone werkingsgeluiden veroorzaken.
- Voorzie voldoende ruimte voor service en inspectie-openingen. Inspectie-openingen zijn nodig voor de luchtfilters, de warmtewisselaarelementen en de ventilatoren.
- Installeer de unit zo dat ze NIET in contact komt met een plafond of een muur; anders kan dit trillingen veroorzaken.



VOORZICHTIG

- De kanalen voor de buitenlucht, afvoerlucht en retourlucht moeten minstens 1,5 m lang zijn. Bij kortere kanalen of als er geen kanalen worden geïnstalleerd, MOET u roosters in de kanaalopeningen of de openingen van de unit installeren.
- Zorg ervoor dat er geen wind in het kanaal kan worden geblazen.



WAARSCHUWING

Installeer in het geval van een combinatie met een EKVDX-unit GEEN werkende ontstekingsbronnen (bijvoorbeeld open vuur, een werkend gastoestel of een werkende elektrische verwarming) in de kanalen.

Elektrische installatie (zie "[12 Elektrische installatie](#)" ▶ 12)



WAARSCHUWING

De elektrische bedrading MOET in overeenstemming zijn met de instructies in deze handleiding. Zie "[12 Elektrische installatie](#)" ▶ 12].



WAARSCHUWING

- Alle bedrading MOET worden uitgevoerd door een erkend elektricien en MOET voldoen aan de nationale bedradingsvoorschriften.
- Maak elektrische verbindingen met de vaste bedrading.
- Alle ter plaatse geleverde componenten en alle elektrische constructies MOETEN voldoen aan de geldende wetgeving.



WAARSCHUWING

- Controleer na het uitvoeren van de elektrische werkzaamheden of elk elektrisch onderdeel en elke klem in de schakelkast goed is aangesloten.
- Controleer of alle deksels dicht zijn vooraleer de unit in te schakelen.



WAARSCHUWING

In de vaste bedrading moet een hoofdschakelaar of een ander middel om uit te schakelen worden voorzien als dit nog NIET in de fabriek werd voorzien; deze schakelaar MOET worden geïnstalleerd in de vaste bedrading en dient het contact van alle polen volledig te verbreken en te voldoen aan de vereisten van de overspanning-categorie-III-specificatie wanneer deze open staat.



WAARSCHUWING

- Gebruik ALLEEN koperdraden.
- Alle lokale bedrading moet voldoen aan de geldende wetgeving.
- Alle lokale bedradingen MOETEN conform met het product meegeleverd bedradingsschema worden uitgevoerd.
- Knijp NOOIT gebundelde kabels samen en controleer of ze NIET in contact (kunnen) komen met leidingen of scherpe randen. Zorg dat er geen externe druk wordt uitgeoefend op de klemaansluitingen.
- Vergeet niet aarddraden te leggen. Aard de unit NIET via een nutsleiding, een piekspanningsbeveiliging of de aarding van de telefoon. Een onvolledige aarding kan elektrische schokken veroorzaken.
- Installeer zeker de vereiste zekeringen of stroomonderbrekers.
- Plaats zeker een aardlekschakelaar. Anders bestaat het gevaar dat iemand een elektrische schok krijgt of dat er brand ontstaat.



VOORZICHTIG

Schakel de voedingsschakelaars van de hoofdeenheden en andere op de hoofdeenheden aangesloten toestellen uit voordat u het deksel opent.

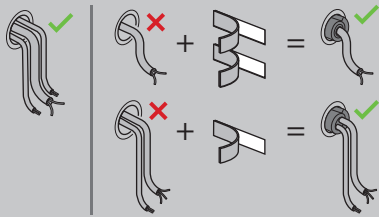
- Verwijder de schroeven waarmee het deksel is vastgemaakt en open de schakelkast.
- Leg de voedingskabel en de besturingskabel vast met een kabelbinder, zoals aangegeven in de afbeeldingen.

3 Veiligheidsinstructies voor de gebruiker

⚠ WAARSCHUWING

Als de kabelinvoer niet volledig afgesloten is, draai dan afdichtingsmateriaal uit de zak met accessoires rond de kabel(s).

Dit voorkomt dat kleine voorwerpen (waaronder ook vingers van kinderen, enz.) of vloeistoffen in de unit terechtkomen.



⚠ WAARSCHUWING

Om gevaar als gevolg van het per ongeluk resetten van de thermische beveiliging te voorkomen, mag dit toestel NIET worden gevoed via een externe schakelinrichting zoals een timer of zijn aangesloten op een circuit dat regelmatig IN- en UITgeschakeld wordt door de voorziening.

⚠ WAARSCHUWING

- Controleer STEEDS of de spanning op de unit is afgesloten vooraleer de schakelkast van de unit te controleren. Schakel de respectievelijke stroomonderbreker uit.
- Als een veiligheidsvoorziening geactiveerd werd, moet u de unit uitschakelen en controleren waarom de veiligheidsvoorziening werd geactiveerd vooraleer deze te resetten. Schakel NOOIT veiligheidsvoorzieningen uit of verander de waarden niet in een andere dan de standaard fabrieksinstelling. Indien u de oorzaak van het probleem niet kunt vinden, neem dan contact op met uw dealer.

⚠ WAARSCHUWING

- Bij een ontbrekende of verkeerde N-fase in de voeding, kan het systeem defect geraken.
- Sluit de aarding correct aan. Aard de unit NIET via een nutsleiding, een piekspanningsbeveiliging of de aarding van de telefoon. Een onvolledige aarding kan elektrische schokken veroorzaken.
- Plaats de vereiste zekeringen of stroomonderbrekers.
- Bevestig de elektrische bedrading met kabelbinders, zodat de kabels NIET in contact komen met scherpe randen of leidingen, vooral aan de hogedrukzijde.
- Installeer GEEN fasecompensatiecondensator, omdat deze unit een inverter bevat. Een fasecompensatiecondensator vermindert de prestaties en kan ongevallen veroorzaken.

⚠ WAARSCHUWING

Verleng de voedingskabel of de verbindingkabel NIET met behulp van draadverbinders, draadklemmen, met tape verbonden draden of verlengsnoeren.

Deze kunnen zorgen voor oververhitting of elektrische schokken of brand veroorzaken.

⚠ WAARSCHUWING

Gebruik voor de stroomkabels ALTIJD meeraderige kabel.

⚠ WAARSCHUWING

Gebruik een stroombreaker met een contactscheiding van minstens 3 mm om het contact volledig te verbreken onder overspanningscategorie III.

⚠ VOORZICHTIG

In geval van combinatie met een optie EKVDX met R32-koelmiddel, zet de schakelaar NIET uit, tenzij u iets verbrand ruikt, of gedurende een korte reparatieperiode, inspectie of schoonmaken van de unit. Anders kan een R32-koelmiddel NIET worden gedetecteerd.

⚠ WAARSCHUWING

Als het netsnoer beschadigd is, MOET de fabrikant, zijn vertegenwoordiger, zijn servicevertegenwoordiger of gelijkaardige bevoegde personen het snoer vervangen om een gevaarlijke situatie te voorkomen.

Inbedrijfstelling (zie "[14 Inbedrijfstelling](#)" [p 25])

⚠ WAARSCHUWING

De inbedrijfstelling MOET in overeenstemming zijn met de instructies in deze handleiding. Zie "[14 Inbedrijfstelling](#)" [p 25].

Voor de gebruiker

3 Veiligheidsinstructies voor de gebruiker

Leef altijd de volgende veiligheidsinstructies en voorschriften na.

3.1 Algemeen

⚠ WAARSCHUWING

Indien u twijfels heeft over de bediening van de unit, neem contact op met uw dealer.

⚠ WAARSCHUWING

Dit apparaat kan worden gebruikt door kinderen vanaf een leeftijd van 8 jaar en door personen met verminderde fysieke, zintuiglijke of mentale mogelijkheden of een gebrek aan ervaring en kennis als het gebruik van het apparaat op een veilige manier werd uitgelegd en als zij de gevaren hiervan begrijpen.

Kinderen mogen NIET met het apparaat spelen.

Reiniging en onderhoud door de gebruiker mag NIET worden uitgevoerd door kinderen zonder toezicht.

**WAARSCHUWING**

Om elektrische schokken of brand te voorkomen:

- Spoel de unit NIET af.
- Gebruik de unit NIET met natte handen.
- Plaats GEEN voorwerpen met water op de unit.

**VOORZICHTIG**

- Plaats GEEN voorwerpen, apparatuur of uitrustingen bovenop de unit.
- Klim, zit of sta NIET op de unit.

- Units dragen het volgende symbool:



Dit betekent dat u GEEN elektrische en elektronische producten mag mengen met ongesorteerd huishoudelijk afval. Probeer het systeem NIET zelf te ontmantelen: het ontmantelen van het systeem en het behandelen van het koelmiddel, van olie en van andere onderdelen MOET door een erkende installateur conform met de geldende wetgeving uitgevoerd worden.

De units MOETEN voor hergebruik, recyclage en terugwinning bij een gespecialiseerd behandelingsbedrijf worden behandeld. Door ervoor te zorgen dat dit product op de juiste manier wordt weggegooid, draagt u bij tot het voorkomen van mogelijke negatieve gevolgen voor milieu en menselijke gezondheid. Voor meer informatie, contacteer uw installateur of de plaatselijke overheid.

- Batterijen dragen het volgende symbool:



Dit betekent dat de batterijen NIET met ongesorteerd huishoudelijk afval gemengd mogen worden. Indien onder het symbool een scheikundig symbool afgebeeld staat, betekent dit scheikundig symbool dat de batterij een zwaar metaal bevat boven een bepaalde concentratie.

Mogelijke chemische symbolen: Pb: lood (>0,004%).

Lege batterijen MOETEN voor hergebruik door een gespecialiseerde installatie worden verwerkt. Door ervoor te zorgen dat lege batterijen op de juiste manier worden weggegooid, helpt u mogelijke negatieve gevolgen voor milieu en menselijke gezondheid te voorkomen.

3.2 Instructies voor veilig gebruik

**VOORZICHTIG**

Controleer of maak de unit NOOIT schoon wanneer ze draait. Dit kan een elektrische schok veroorzaken. Raak GEEN draaiende delen aan; dit zou letsels veroorzaken.

**VOORZICHTIG**

Deze unit is uitgerust met elektrisch gevoede veiligheidsmaatregelen die vereist zijn bij aansluiting op een EKVDX. Om efficiënt te zijn, MOET de geïnstalleerde unit, op korte onderhoudsperiodes na, altijd van stroom voorzien zijn.

**VOORZICHTIG**

Alvorens aan de unit te werken, dient u de bedrijfsschakelaar UIT te zetten en de stroomtoevoer los te koppelen.

**WAARSCHUWING**

Stop de werking en schakel de voeding UIT als er zich iets abnormaals voordoet (brandgeur, enz.).

Als u de unit onder dergelijke omstandigheden laat werken, kan dit leiden tot een defect, elektrische schok of brand. Neem contact op met uw dealer.

4 Gebruikersinterface

Deze gebruiksaanwijzing geeft een niet-beperkend overzicht van de belangrijkste functies van het systeem.

Gedetailleerde informatie over de vereiste stappen voor bepaalde functies vindt u in de specifieke montagehandleiding en gebruiksaanwijzing van de binneneunit.

Raadpleeg de gebruiksaanwijzing van de geïnstalleerde controller.

5 Onderhoud en service

**VOORZICHTIG**

Zie "3 Veiligheidsinstructies voor de gebruiker" [▶ 4] voor alle gerelateerde veiligheidsinstructies.

**OPMERKING**

Dit onderhoud MOET worden uitgevoerd door een erkend installateur of een servicetechnicus.

Laat het onderhoud minstens één keer per jaar uitvoeren. However, applicable legislation might require shorter maintenance intervals.

**OPMERKING**

Aanbevolen wordt om de unit minstens om de 2 jaar schoon te maken (voor algemeen gebruik in een kantooromgeving). In sommige gevallen kunnen kortere onderhoudsintervallen aangewezen zijn.

5.1 Onderhoud van het luchtfilter

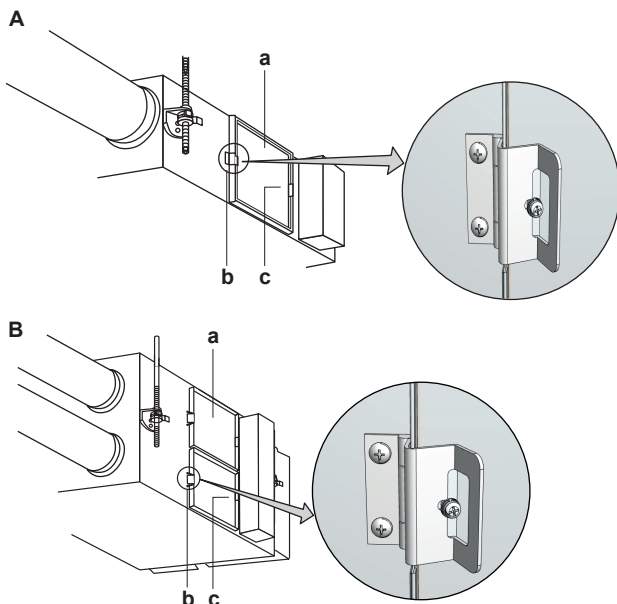
**OPMERKING**

- Was het luchtfilter NIET in warm water.
- Droog het luchtfilter NIET boven vuur.
- Stel het luchtfilter NIET bloot aan rechtstreeks zonlicht.
- Gebruik GEEN organische oplosmiddelen, zoals benzine of thinner, op het luchtfilter.
- Vergeet niet om het luchtfilter na de servicewerkzaamheden weer te installeren (een ontbrekend luchtfilter veroorzaakt verstopping van het warmtewisselaarelement). Vervangingsluchtfilters zijn verkrijgbaar.

Luchtfilters reinigen

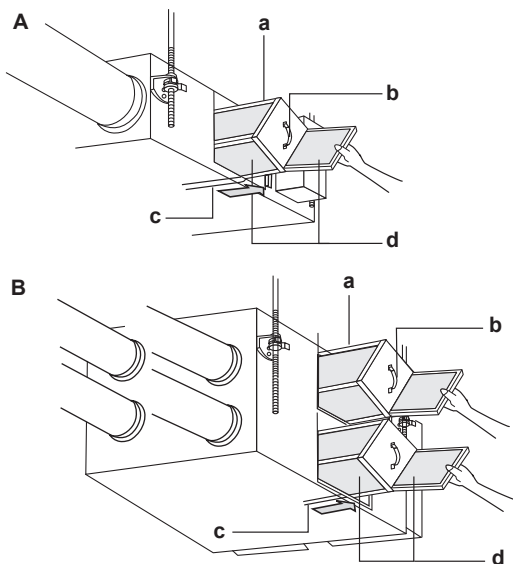
- 1 Ga via de inspectie-opening in het plafond, draai de schroef van het scharniermechanisme (aan de linkerkant) los om het servicedeksel te openen. Draai het servicedeksel rond de verticale as van het ophangmetaal om het deksel te verwijderen.

6 Opsporen en verhelpen van storingen



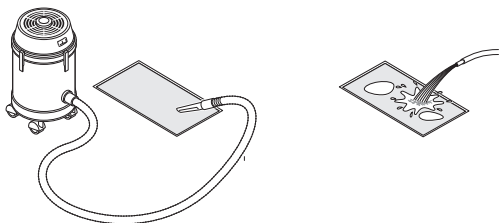
- a Servicedeksel
 b Scharniermechanisme
 c Ophangmetaal
 A Model 350~1000
 B Model 1500+2000

2 Verwijder de luchtfilters van de unit.



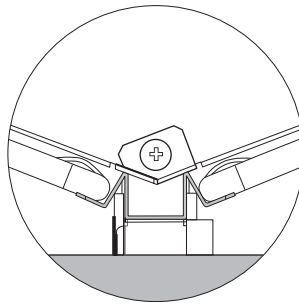
- a Warmtewisselaarelement
 b Handgreep
 c Rail
 d Luchtfilter
 A Model 350~1000
 B Model 1500+2000

3 Sla het stof zachtjes met uw hand van het luchtfilter of gebruik een stofzuiger. Was ze in water als ze extreem vuil zijn.



4 Verwijder het water van het gewassen luchtfilter volledig en laat het 20-30 minuten drogen in de schaduw.

5 Wanneer het luchtfilter helemaal droog is, kunt u het weer in de unit plaatsen nadat u eerst het warmtewisselaarelement hebt geïnstalleerd. Zorg ervoor dat het luchtfilter in de juiste richting zit, zoals afgebeeld.



6 Maak het servicedeksel goed vast.

5.2 Onderhoud van het warmtewisselaarelement

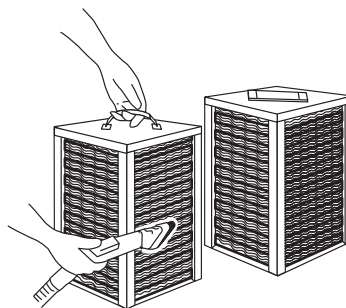


OPMERKING

- Was het warmtewisselaarelement **NOOIT** met water.
- Raak het papier van het warmtewisselaarelement **NOOIT** aan omdat het gemakkelijk kan worden beschadigd.
- Plet het warmtewisselaarelement **NIET**.

Warmtewisselaarelement reinigen

- Verwijder de warmtewisselaarelementen uit de unit. Zie "5.1 Onderhoud van het luchtfilter" [► 5].
- Zet een borstel op de zuigmond van een stofzuiger.
- Verwijder het stof van het warmtewisselaarelement voorzichtig met de borstel op de stofzuiger.



- Plaats het warmtewisselaarelement op de rail en duw het in de unit.
- Installeer de luchtfilter in de unit.
- Installeer het servicedeksel.

6 Opsporen en verhelpen van storingen

Als zich één van de volgende problemen voordoet, neem dan onderstaande maatregelen en neem contact op met uw verdeler.

ALLEEN een erkend servicetechnicus mag het systeem repareren.

Storing	Maatregel
Als een beveiliging zoals een zekering, onderbreker of aardlekschakelaar vaak in werking treedt, of als de AAN/UIT-schakelaar NIET goed werkt.	Schakel de hoofdvoeding UIT.
Als water uit de unit lekt.	Stop de werking.
De bedrijfsschakelaar werkt NIET goed.	Schakel de voeding UIT.

Storing	Maatregel
Als het unitnummer op het display van de controller staat, het bedrijfslampje knippert en de storingscode wordt aan-gegeven.	Verwittig uw installateur en geef hem de storingscode door.

Als het systeem NIET goed werkt, behalve voor de hiervoor vermelde gevallen, en geen van de vermelde storings van toepassing is, volg dan de volgende procedures om na te gaan wat er misloopt.

Storing	Maatregel
Het systeem doet het helemaal NIET.	<ul style="list-style-type: none"> Controleer of er geen stroomonderbreking is. Wacht tot de stroom is hersteld en herbegint de werking. Controleer of er geen zekering is doorgebrand of een onderbreker in werking is gesteld. Vervang indien nodig de zekering of reset de onderbreker. Controleer of de weergave van de besturingsmethode wordt weergegeven op de controller. Dit is normaal. Bedien de unit met de afstandsbediening van de airconditioner of de centrale controller. Zie "13 Configuratie" [p. 17]. Controleer of de weergave van stand-by voor werking wordt weergegeven op de controller - dit betekent dat de unit voorkoelt/voorverwarmt. De unit staat stil en begint te werken zodra het voorkoelen/voorverwarmen is beëindigd. Zie "13 Configuratie" [p. 17].
Er wordt weinig lucht uitgeblazen en er is veel lawaai bij het uitblazen.	<ul style="list-style-type: none"> Controleer of het luchtfilter en het warmtewisselaarelement NIET verstopt zijn. Zie "5 Onderhoud en service" [p. 5].
Er wordt veel lucht uitgeblazen en er is veel lawaai bij het uitblazen.	<ul style="list-style-type: none"> Controleer of het luchtfilter en het warmtewisselaarelement geïnstalleerd zijn. Zie "5 Onderhoud en service" [p. 5].



INFORMATIE

De unit werkt mogelijk niet zoals verwacht door een controle van de filtervervuiling.

Neem contact op met uw installateur wanneer een storingscode op het scherm van de controller van de binneneenheid staat. Geef hem de storingscode door, het unittype en het serienummer (deze laatste twee vindt u op het naamplaatje van de unit).

Hierna vindt u een lijst met storingscodes als referentie. Zie "15.1.1 Foutcodes: Overzicht" [p. 26]. Afhankelijk van de ernst van de storingscode, kunt u op de AAN/UIT-knop drukken om de code te resetten. Vraag anders advies aan uw installateur.



INFORMATIE

De functie voorverwarmen/voorcoelen van de ventilatie-unit met warmteterugwinning is gedeactiveerd bij aansluiting op een EKVDX.

Neem na controle van alle bovenstaande punten als u het probleem niet zelf kunt oplossen contact op met uw installateur. Geef hem de symptomen door, de volledige modelnaam van de unit (met indien mogelijk ook het fabricagenummer) en de installatiedatum.

7 Verplaatsen

Neem contact op met uw dealer om de volledige unit te verwijderen en opnieuw te installeren. Het verplaatsen van units vereist een zekere technische kennis.

8 Opruimen



OPMERKING

Probeer het systeem NIET zelf te ontmantelen: het ontmantelen van het systeem en het behandelen van het koelmiddel, van olie en van andere onderdelen MOETEN conform met de geldende wetgeving uitgevoerd worden. De units MOETEN voor hergebruik, recyclage en terugwinning bij een gespecialiseerd behandlingsbedrijf worden behandeld.

Voor de installateur

9 Over de doos

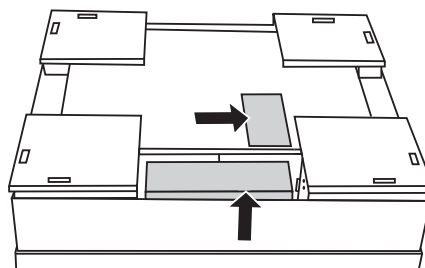
Houd rekening met de volgende zaken:

- De unit MOET bij de levering gecontroleerd worden op beschadiging en volledigheid. Elke vorm van beschadiging of ontbrekende onderdelen MOET onmiddellijk aan de schadeverantwoordelijke van de transporteur worden gemeld.
- Breng de unit in de verpakking zo dicht mogelijk bij de plaats van montage om beschadiging tijdens het vervoer te voorkomen.
- Maak de weg waarlangs u de unit naar binnen zult brengen tot aan de uiteindelijke installatieplaats op voorhand klaar.

9.1 Ventilatie-unit met warmteterugwinning

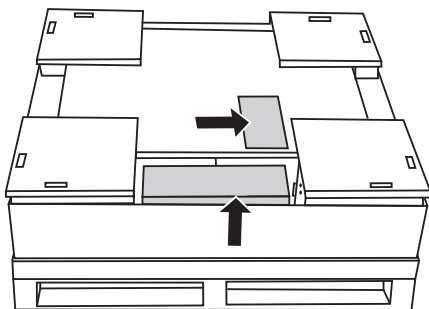
9.1.1 Accessoires verwijderen

Model 350+500

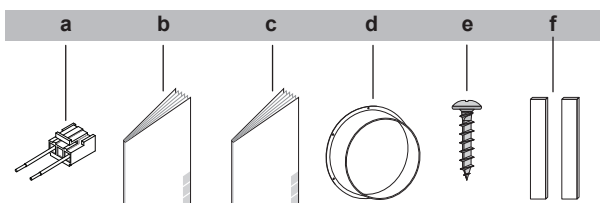
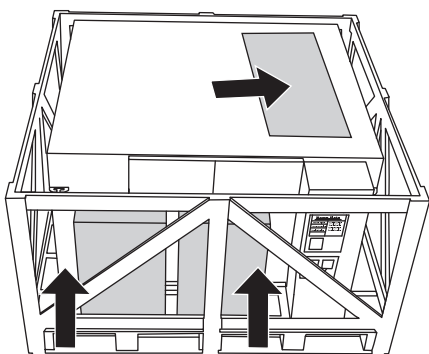


10 Over de ventilatie-unit met warmteterugwinning

Model 650~1000



Model 1500+2000



- a Connector voor extra externe instelklep
- b Algemene voorzorgsmaatregelen met betrekking tot de veiligheid
- c Montagehandleiding en gebruiksaanwijzing
- d Kanaalflenzen (model 350~1000 4x, model 1500+2000 8x)
- e Schroeven (model 350+500 16x, model 650~1000 24x, model 1500+2000 48x)
- f Afdichtingsstrips voor kabels (kabelinvoer schakelkast)

10 Over de ventilatie-unit met warmteterugwinning

De ventilatie-unit met warmteterugwinning is ontworpen voor installatie binnenshuis.



OPMERKING

Gebruik **ALTIJD** de luchtfilters. Als de luchtfilters **NIET** worden gebruikt, kunnen de warmtewisselaarelementen verstopt geraken, met slechte prestaties en daaruit volgende defecten tot gevolg.

Werkingsbereik	
Buitenlucht + kamerlucht	
Temperatuur	-10°C DB~46°C DB
Relatieve vochtigheid	≤80%
Plaats VAM-unit	
Temperatuur	0°C DB~40°C DB
Relatieve vochtigheid	≤80%

Het is mogelijk dat de papieren warmtewisselaar aangetast wordt door condensatie wanneer de unit in een combinatie van een hoge binnenvochtigheidsgraad en een lage buitentemperatuur wordt gebruikt. Neem de vereiste voorzorgsmaatregelen om condensatie

te voorkomen als dergelijke omstandigheden zich langere tijd voordoen. Voorbeeld: installeer een voorverwarming om de buitenlucht op te warmen.

Voor een ondersteboven geïnstalleerde ventilatie-unit met warmteterugwinning bedraagt de minimaal toegelaten buitenluchttemperatuur 5°C. Als dit niet kan worden gegarandeerd, MOET u een verwarming installeren die de buitenlucht tot 5°C opwarmt.

10.1 Over de optie EKVDX

De optie EKVDX is een airco-unit voor het voorbehandelen van toevoerlucht komende van een VAM ventilatie-unit met warmteterugwinning. Voor de regeling van de comforttemperatuur is het nog steeds vereist om een normale binneneenheid te installeren.

EKVDX-units zijn verkrijgbaar:

- voor model VAM500~2000J*.
- met koelmiddel R32 of R410A.

Wanneer een EKVDX is geïnstalleerd, moeten na de lokale instellingen op de EKVDX ook de juiste lokale instellingen op de VAM worden uitgevoerd. Zie "[13.2 Lokale instellingen](#)" [p. 19].



INFORMATIE

Bij aansluiting op een EKVDX is het minimale luchtdebiet bij normale werking of bij de koelmiddeldetectie altijd >240 m³/u.

11 Installatie unit

11.1 Installatieplaats voorbereiden

Installeer of gebruik de ventilatie-unit met warmteterugwinning of het luchtaanzuig-/uitblaasrooster **NIET** op een van de volgende plaatsen:

- Plaatsen, zoals machinefabrieken en chemische fabrieken, waar schadelijke gassen of corrosieve componenten van materialen zoals zuren, alkali, organische oplosmiddelen en verf aanwezig zijn.
- Plaatsen zoals badkamers, die vochtig worden. Vocht kan elektrische schokken, elektrische lekken en andere problemen veroorzaken.
- Plaatsen met een hoge temperatuur of open vuur.
- Plaatsen met veel roet. Roet blijft kleven aan het luchtfilter en de warmtewisselaarelementen.

11.1.1 Vereisten voor de installatieplaats van de ventilatie-unit met warmteterugwinning



VOORZICHTIG

Zie "[2 Specifieke veiligheidsinstructies voor de installateur](#)" [p. 3] om te controleren of deze installatie aan alle veiligheidsvoorschriften voldoet.

Serviceruimte

Zie "[17.2 Serviceruimte](#)" [p. 27].

11.2 Unit voorbereiden

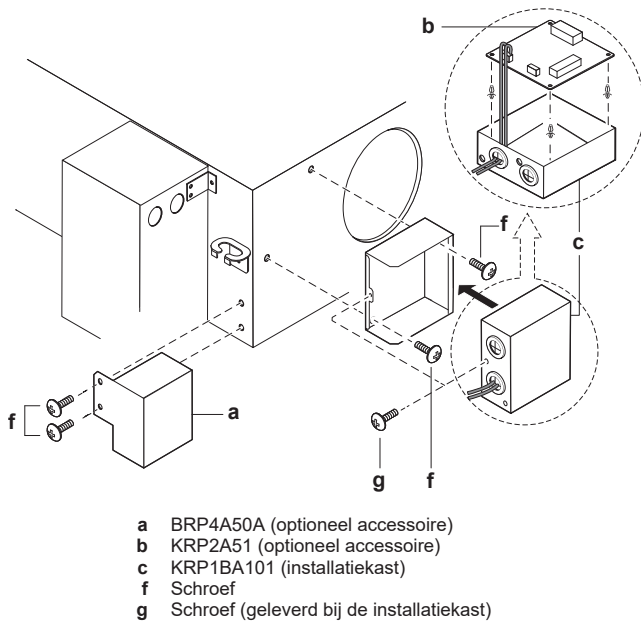


VOORZICHTIG

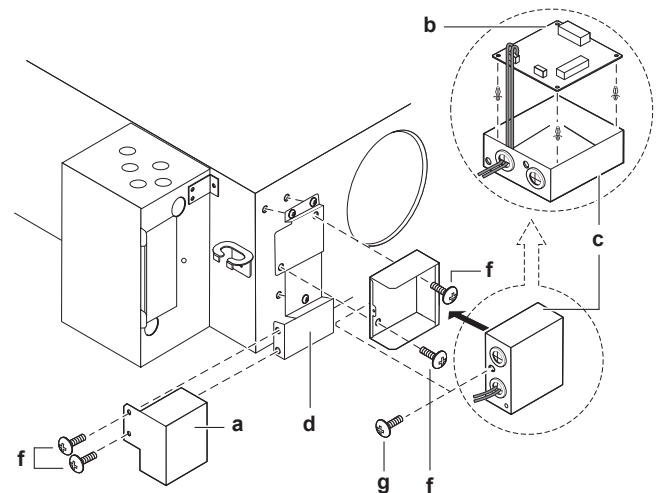
Zie "[2 Specifieke veiligheidsinstructies voor de installateur](#)" [p. 3] om te controleren of deze installatie aan alle veiligheidsvoorschriften voldoet.

i INFORMATIE

- Flexibele kanalen met geluidsisolatie zijn efficiënt om blaasgeluiden te verminderen.
- Houd bij de selectie van installatiemateriaal rekening met het vereiste luchtstroomvolume en het aanvaardbare geluidsniveau voor die specifieke installatie.
- Wanneer de kamerlucht in het plafond binnendringt en de temperatuur en vochtigheidsgraad in het plafond te hoog worden, isoleer dan de metalen delen van de unit.
- Gebruik ALLEEN de inspectie-opening om toegang te krijgen tot de binnenkant van de unit.
- Het geluidsdrukkniveau is lager dan 70 dBA.

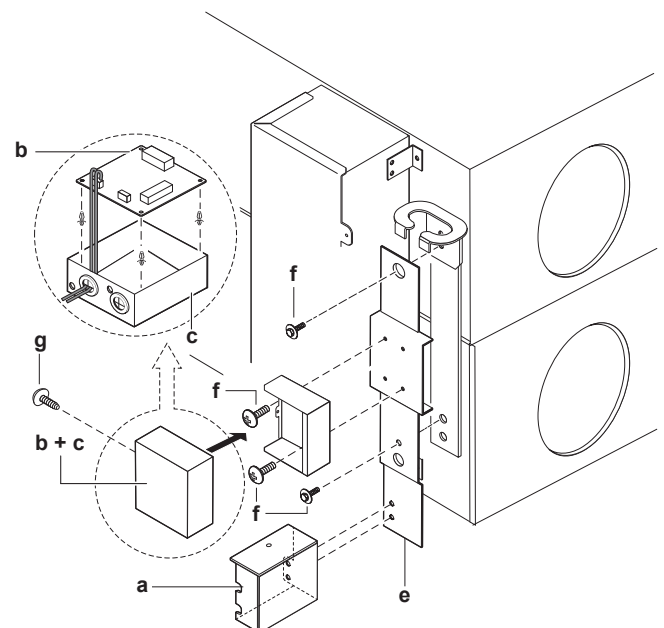
11.2.1 Optionele adapterprintkaart installeren**Voor modellen 350-500-800-1000**

- 1 Verwijder de schroeven van de unit.
- 2 Monteer de optionele adapterprintplaat (KRP2A51) in de installatiekast (KRP1BA101).
- 3 Volg de bij de optiekits voorziene instructies voor installatie (BRP4A50A, KRP2A51 en KRP1BA101).
- 4 Steek de printplaatkabel door de voorziene openingen en maak hem vast zoals beschreven in "Schakelkast openen" in de uitgebreide handleiding voor de installateur en de gebruiker.
- 5 Monteer de opties op de unit, zoals afgebeeld.
- 6 Sluit de kabels aan en monteer het deksel van de schakelkast.

Voor model 650

- a BRP4A50A (optioneel accessoire)
b KRP2A51 (optioneel accessoire)
c KRP1BA101 (installatiekast)
d EKMP65VAM (montageplaat)
f Schroef
g Schroef (geleverd bij de installatiekast)

- 1 Verwijder de schroeven van de unit.
- 2 Monteer de optionele montageplaat (EKMP65VAM) op de unit.
- 3 Monteer de optionele adapterprintplaat (KRP2A51) in de installatiekast (KRP1BA101).
- 4 Volg de bij de optiekits voorziene instructies voor installatie (BRP4A50A, KRP2A51 en KRP1BA101).
- 5 Steek de printplaatkabel door de voorziene openingen en maak hem vast zoals beschreven in "Schakelkast openen" in de uitgebreide handleiding voor de installateur en de gebruiker.
- 6 Monteer de opties op de optionele montageplaat, zoals afgebeeld.
- 7 Sluit de kabels aan en monteer het deksel van de schakelkast.

Voor model 1500+2000

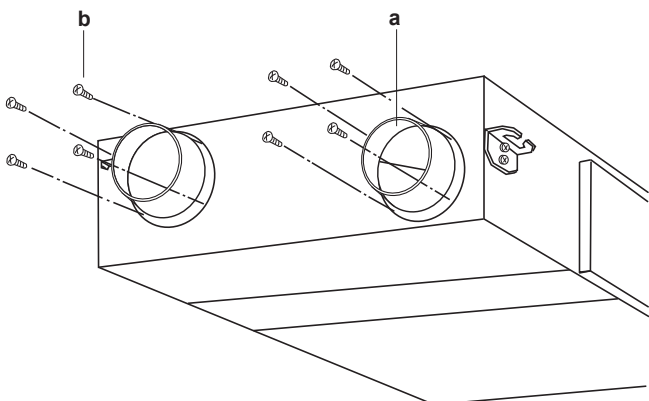
- a BRP4A50A (optioneel accessoire)
b KRP2A51 (optioneel accessoire)
c KRP1BA101 (installatiekast)
d EKMP65VAM (montageplaat)
e Schroef
f Schroef
g Schroef (geleverd bij de installatiekast)

11 Installatie unit

- 1 Verwijder de schroeven uit het midden van de plaat die de 2 units verbindt.
- 2 Monteer de optionele montageplaat (EKMPVAM) bovenop de plaat die de 2 units verbindt.
- 3 Monteer de optionele adapterprintplaat (KRP2A51) in de installatiekast (KRP1BA101).
- 4 Volg de bij de optiekits voorziene instructies voor installatie (BRP4A50A, KRP2A51 en KRP1BA101).
- 5 Steek de printplaatkabel door de voorziene openingen en maak hem vast zoals beschreven in "Schakelkast openen" in de uitgebreide handleiding voor de installateur en de gebruiker.
- 6 Monteer de opties op de optionele montageplaat, zoals afgebeeld.
- 7 Sluit de kabels aan en monteer het deksel van de schakelkast.

11.2.2 Kanaalflenzen installeren

- 1 Plaats de kanaalflenzen (a) over de kanaalopeningen.
- 2 Bevestig de kanaalflenzen met de voorziene schroeven (b) (zie zak met accessoires).



a Kanaalflens
b Schroef

Model	Vereiste schroeven	Kanaalflenzen
VAM350	16	4× Ø200 mm
VAM500	16	4× Ø200 mm
VAM650	24	4× Ø250 mm
VAM800	24	4× Ø250 mm
VAM1000	24	4× Ø250 mm
VAM1500	48	8× Ø250 mm
VAM2000	48	8× Ø250 mm

11.2.3 Optie EKVDX installeren

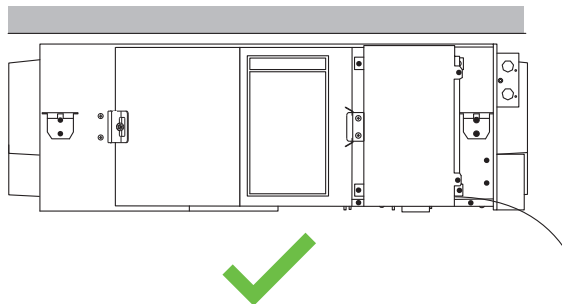
Zie "13.2 Lokale instellingen" [p. 19].

Voor meer informatie, zie de montagehandleiding en gebruiksaanwijzing van de EKVDX.

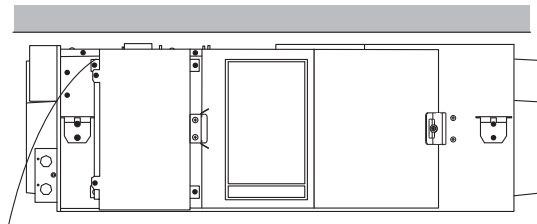
11.3 Oriëntering unit

De volgende afbeelding helpt u bij de installatie van de ventilatie-unit met warmteterugwinning in de juiste positie:

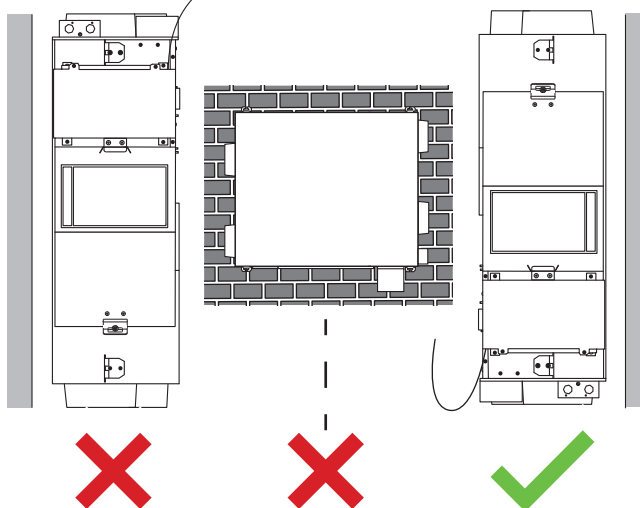
Normale installatie



Ondersteboven installatie



Verticale installatie



INFORMATIE

Bij een verticale installatie van de unit MOET de installateur een steun onder de unit voorzien om het gewicht van de unit te verdelen over de steun en de montagebouten in de muur.

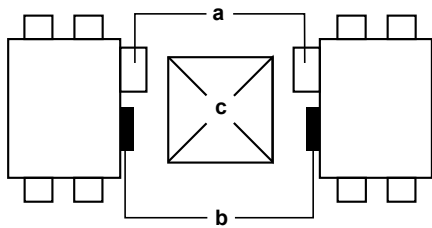


OPMERKING

Wanneer de ventilatie-unit met warmteterugwinning verticaal is geïnstalleerd in een omgeving met lage buitentemperatuur, dan kan er dauw of ijs worden gevormd. Wanneer dergelijke omstandigheden te verwachten zijn, moet u de gepaste maatregelen nemen, bijv. een elektrische verwarming installeren.

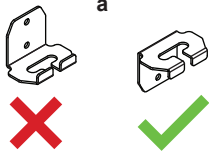
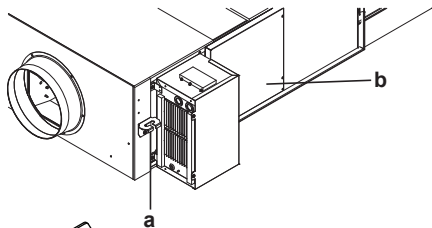
Installatietips

- Wanneer u de unit ondersteboven installeert, kan de inspectieopening worden gedeeld, waardoor er minder onderhoudsruimte vereist is. Wanneer bijvoorbeeld 2 units dicht bij elkaar zijn geïnstalleerd, volstaat 1 inspectieopening voor onderhoud of vervangen van filters, warmtewisselaarelementen,...



- a Besturingskast
- b Servicedeksel
- c Inspectie-opening

- Vergeet niet dat de plafondhaken 180° MOETEN worden gedraaid wanneer de ventilatie-unit met warmteterugwinning ondersteboven wordt geïnstalleerd (zie de afbeelding).



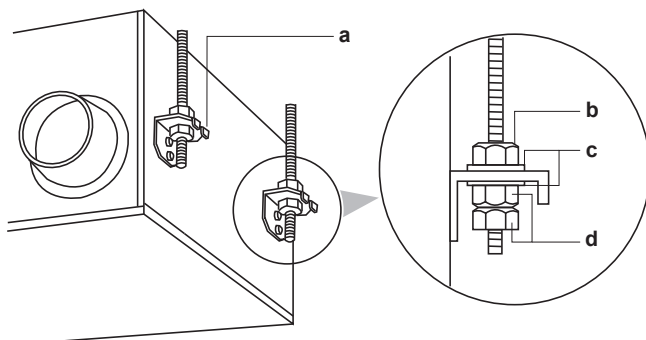
- a Plafondhaak
- b Servicedeksel

11.4 Ankerbouten installeren

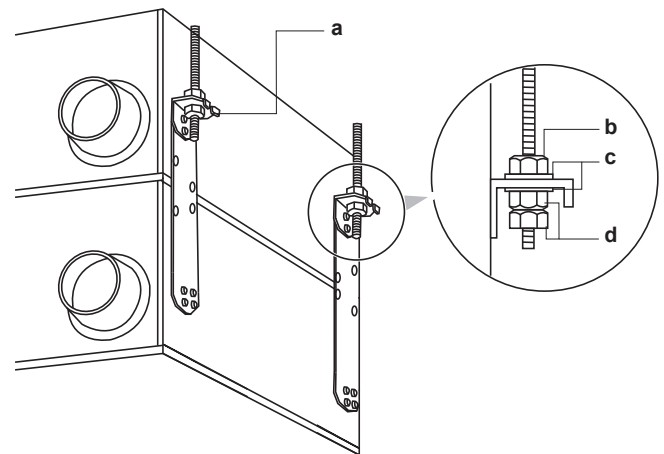
Vereiste: Verwijder alvorens de ankerbouten te installeren vreemde voorwerpen, zoals plastic of papier, uit de binnenkant van de ventilatorbehuizing.

- 1 Installeer de ankerbouten (M10 tot M12).
- 2 Breng de metalen ophangbeugels over de ankerbouten.
- 3 Maak de ankerbouten vast met sluitring en moer.

Voor model 350~1000



Voor model 1500+2000



- a Plafondhaak
- b Moer
- c Vulring
- d Dubbele moer



OPMERKING

Hang de unit **ALTIJD** op aan de ophangbeugels.

11.5 Kanaalverbindingen

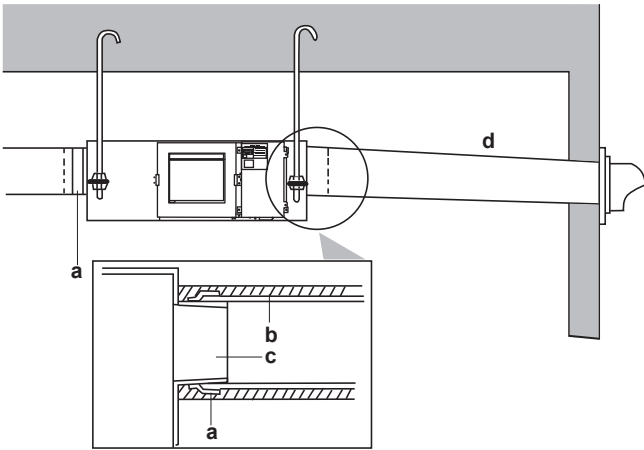
Sluit de kanalen **NIET** als volgt aan:

Korte bocht. Buig het kanaal NIET meer dan 90°.	
Meerdere bochten	
Kleinere diameter. Verklein de diameter van het kanaal NIET .	

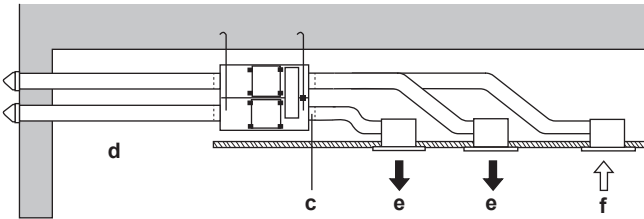
- De minimale buigstraal voor flexibele kanalen is als volgt: $(\varnothing\text{kanaal}/2) \times 1,5$
- Om luchtlekken te voorkomen, draai aluminiumtape rond het deel waar de kanaalflenzen en de kanalen zijn aangesloten.
- Installeer de opening van de toevoerlucht zo ver mogelijk van de opening van de kamerlucht.
- Gebruik kanalen met een diameter die past bij het model van de unit. Zie het databook.
- Laat de twee buitenkanalen naar buiten toe aflopen (minimum 1:50) om te voorkomen dat er regenwater in terechtkomt. Voorzie ook isolatie voor beide kanalen om de vorming van dauw te voorkomen. (Isolatiemateriaal: 25 mm dikke glaswol)
- Voorzie ventilatie in het plafond als de temperatuur en de vochtigheid erin altijd hoog zijn.
- Zorg voor een elektrische isolatie van het kanaal en de muur wanneer een metalen kanaal door het metalen raster en het draadraster of de metalen rand van een houten muur moet worden gevoerd.
- Installeer de kanalen zodanig dat de wind er **NIET** in kan blazen.
- Alle 4 kanalen **MOETEN** $\geq 1,5$ m lang zijn (uitzondering: VAM in combinatie met optionele EKVDX, zie EKVDX montagehandleiding en gebruiksaanwijzing).

12 Elektrische installatie

Model 350~1000



Model 1500+2000



- a Aluminiumtape (lokaal te voorzien)
- b Isolatiemateriaal (lokaal te voorzien)
- c Kanaalflens (accessoires)
- d Helling minimum 1:50
- e Toevoerlucht
- f Kamertemperatuur



INFORMATIE

Voor meer informatie over kanaalaansluitingen in combinatie met een EKVDX-module, zie de uitgebreide handleiding voor de installateur en de gebruiker van de EKVDX-unit.

12 Elektrische installatie



VOORZICHTIG

Zie "2 Specifieke veiligheidsinstructies voor de installateur" [p. 3] om te controleren of deze installatie aan alle veiligheidsvoorschriften voldoet.

12.1 Elektrische specificaties componenten

Model	350	500	650	800	1000	1500	2000
Elektrische voeding							
Spanning	220~240 V ± 10%.						
Frequentie	50/60 Hz						
MCA (A)	1,56	2,08	2,80	4,39	4,90	8,78	9,80
MFA (A)	6	6	6	6	6	16	16
Ventilatormotor							
P (kW)	0,08×2	0,08×2	0,11×2	0,21×2	0,21×2	0,21×4	0,21×4
FLA (A)	0,62×2	0,83×2	1,12×2	1,76×2	1,96×2	1,76×4	1,96×4

- MCA** Minimale belastbaarheid circuit
- MFA** Maximale zekeringstroom
- P** Nominale belasting motor
- FLA** Vollastbelastbaarheid



OPMERKING

De elektrische voeding MOET worden beveiligd met behulp van de vereiste beveiligingen, met name een hoofdschakelaar, een trage zekering op elke fase en een aardlekbeveiliging volgens de geldende wetgeving.



OPMERKING

Installeer ALTIJD een aardlekschakelaar met onmiddellijke werking op de voedingslijn. De geïnstalleerde aardlekschakelaar moet voldoen aan de nationale bedradingsvoorschriften.



OPMERKING

Zie het databook voor meer informatie.

12.2 Specificaties voor lokale zekeringen en kabels

Voedingsbedrading	
Lokaal geleverde zekeringen	6 A/16 A
Draad	H05VV-U3G
Maat	De draaddikte MOET voldoen aan de geldende wetgeving.
Bedrading tussen units	
Bedrading	Ommantelde draad (2 draden)
Maat	0,75~1,25 mm ²

Voorzorgsmaatregelen

Wanneer u meer dan één kabel op de voedingsbedrading aansluit, gebruik dan een kabel met een dikte van 2 mm² (Ø1,6 mm).

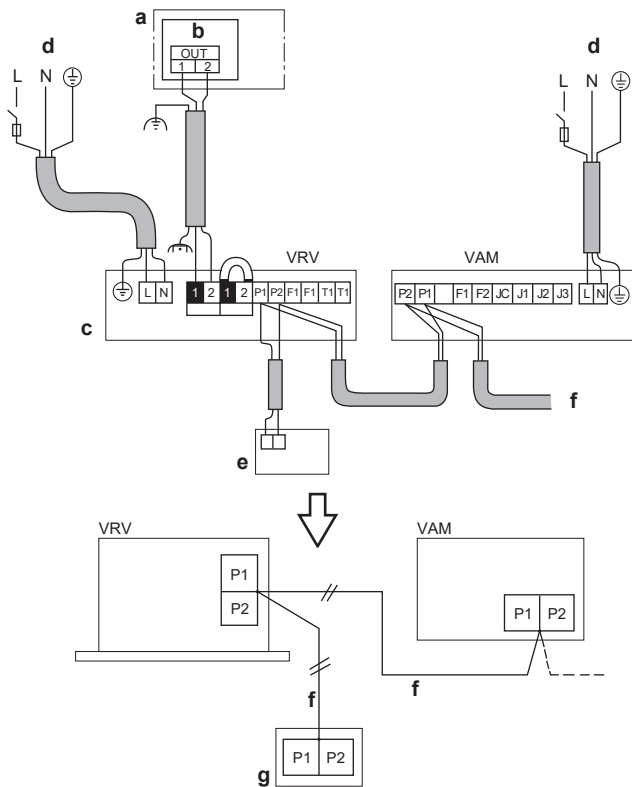
Wanneer u 2 voedingskabels met een dikte van meer dan 2 mm² (Ø1,6 mm) gebruikt, tak de leiding af buiten de klemmenstrook van de unit volgens de normen voor elektrische apparatuur. De aftakking MOET worden ommanteld zodat ze minstens even goed geïsoleerd is als de voedingskabel zelf.

Beperk de totale stroom van de cross-overkabels tussen binnenunits tot minder dan 12 A.

Sluit GEEN kabels met een verschillende dikte aan op dezelfde aardklem. Losse aansluitingen kunnen de bescherming verminderen.

Voor de bedrading van de controller, zie de bij de controller geleverde installatiehandleiding van de controller.

Bedradingsvoorbeeld



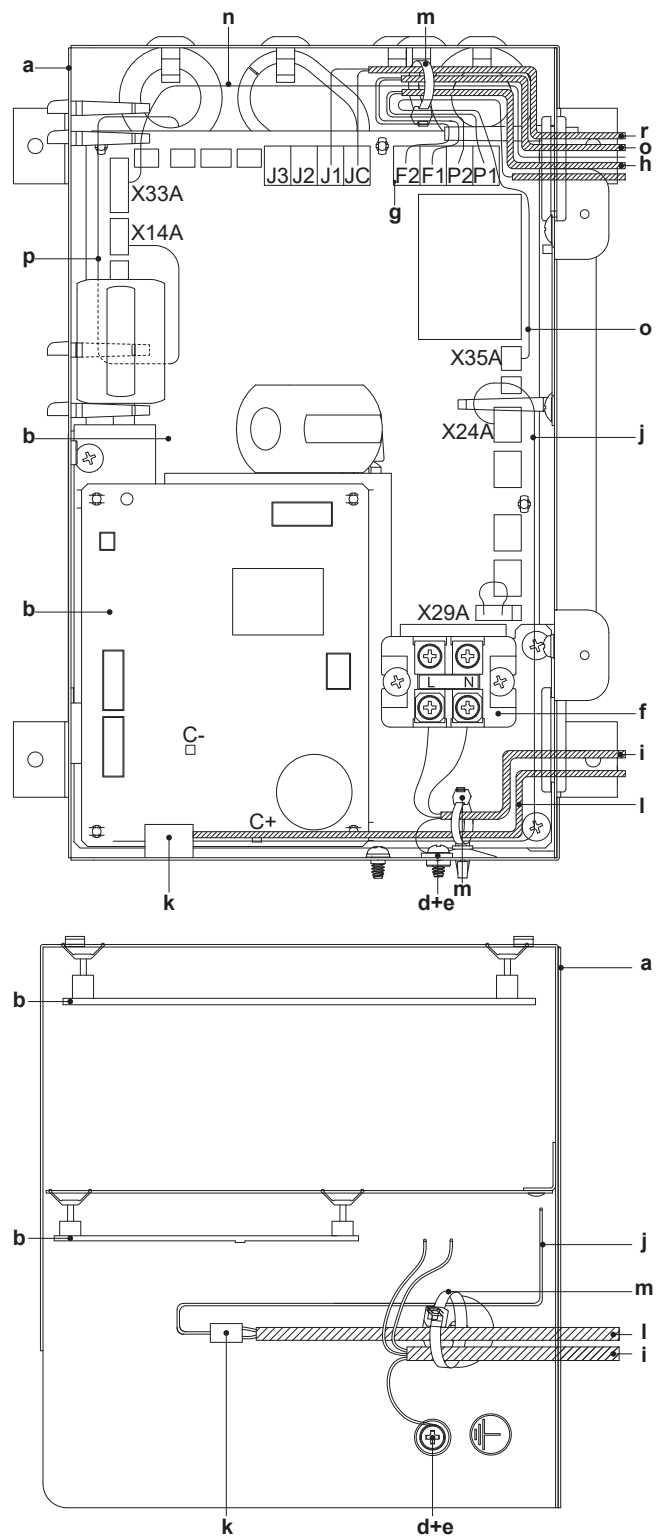
- a Buitenunit/BS-unit
- b Schakelkast
- c Binnenunit
- d Voeding 220-240 V~50/60 Hz
- e Controller voor VRV
- f Bedrading tussen units
- g Controller voor VAM
- VRV VRV-binnenunit
- VAM VAM-ventilatie-unit met warmteterugwinning

WAARSCHUWING
De VAM en de EKVDX-binnenunit MOETEN dezelfde elektrische veiligheidsvoorzieningen en voeding delen.

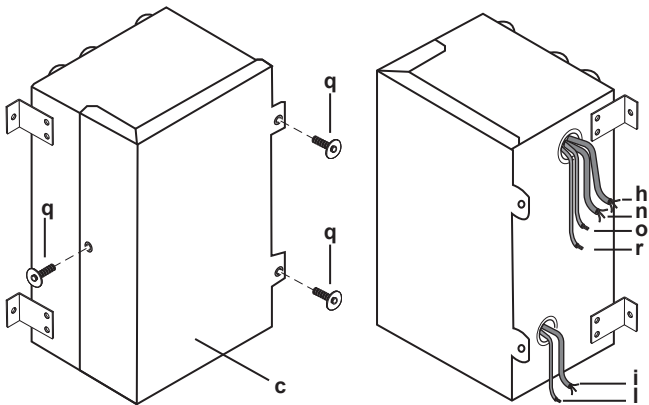
12.3 Schakelkast openen

- VOORZICHTIG**
- Schakel de voedingsschakelaars van de hoofdeenheden en andere op de hoofdeenheden aangesloten toestellen uit voordat u het deksel opent.
- Verwijder de schroeven waarmee het deksel is vastgemaakt en open de schakelkast.
 - Leg de voedingskabel en de besturingskabel vast met een kabelbinder, zoals aangegeven in de afbeeldingen.

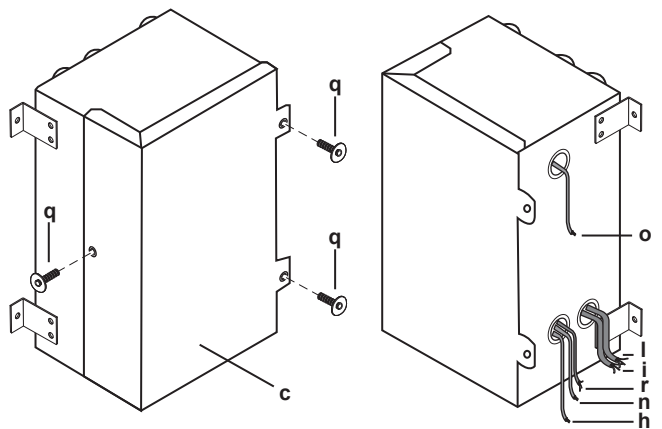
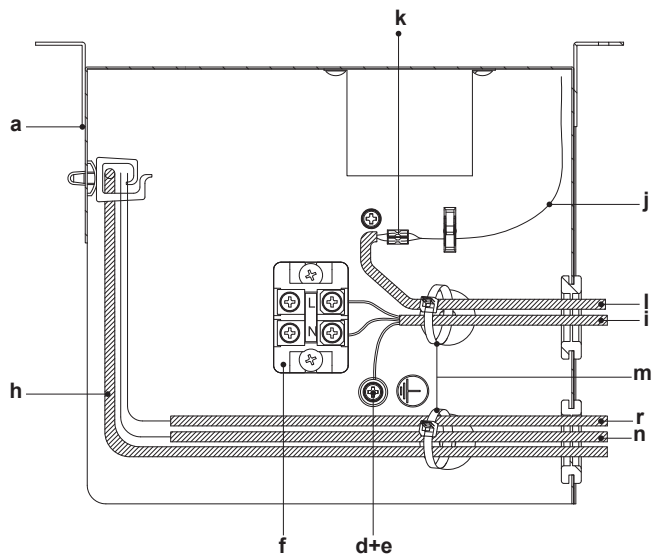
Model 350~650



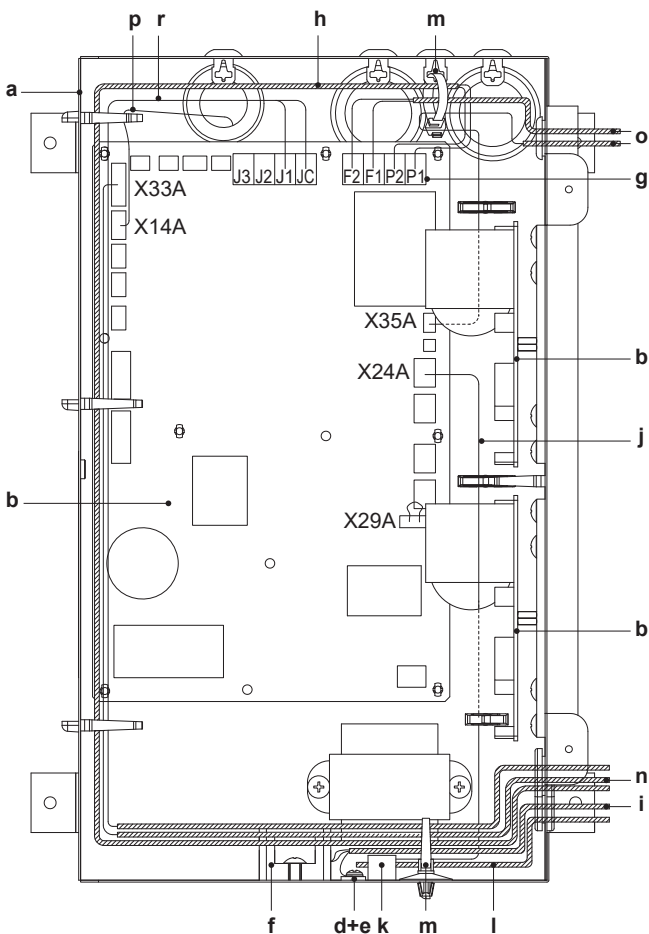
12 Elektrische installatie



- a Schakelkast
- b Printplaat
- c Deksel schakelkast
- d Bevestigingsschroef en ring
- e Aardingsklem
- f Klemmenstrook
- g Klemmenstrook bedrading tussen units (P1, P2, F1, F2)
- h Bedrading tussen units (naar optionele controller)
- i Voedingskabel
- j Draden voor aansluiting van extra externe instelklep (meegeleverd accessoire)
- k Gesloten busconnector met geïsoleerde koppelverbindingen (0,75 mm²) (lokaal te voorzien)
- l Dubbele of verstevigde geïsoleerde flexibele kabel (0,75 mm²) naar externe instelklep (lokaal te voorzien)
- m Kabelbinder (lokaal te voorzien)
- n BRP4A50A (optioneel accessoire)
- o KRP2A51 (optioneel accessoire)
- p CO₂-sensor (optioneel accessoire)
- q Zelftappende schroef
- r Kabels voor verperswerking

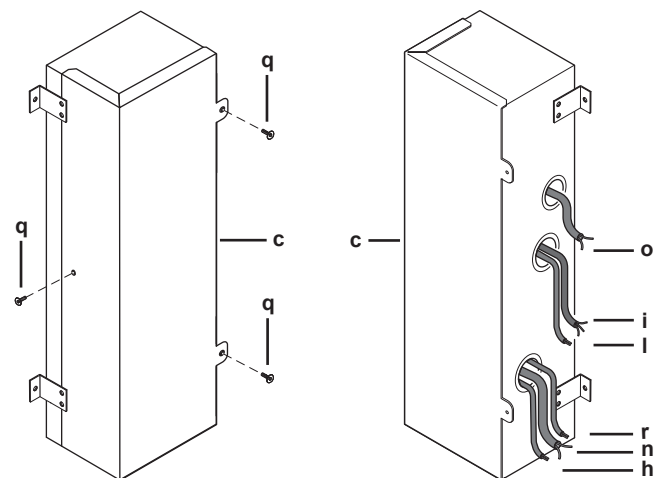
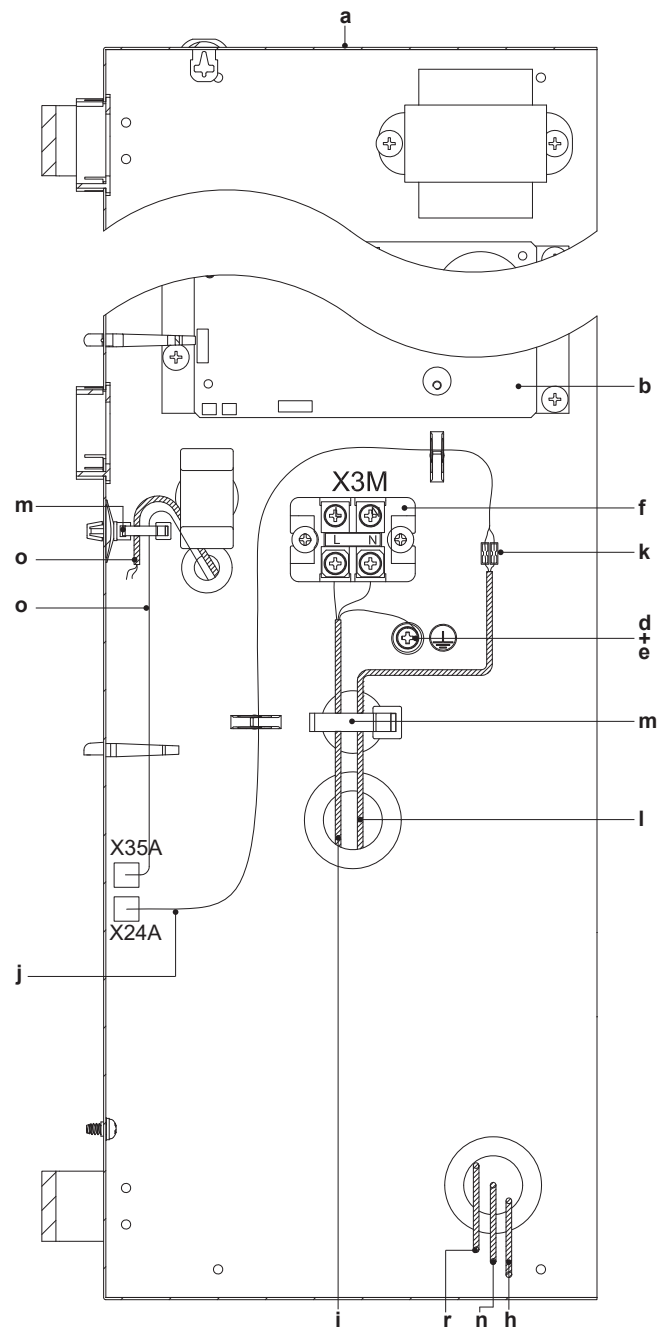
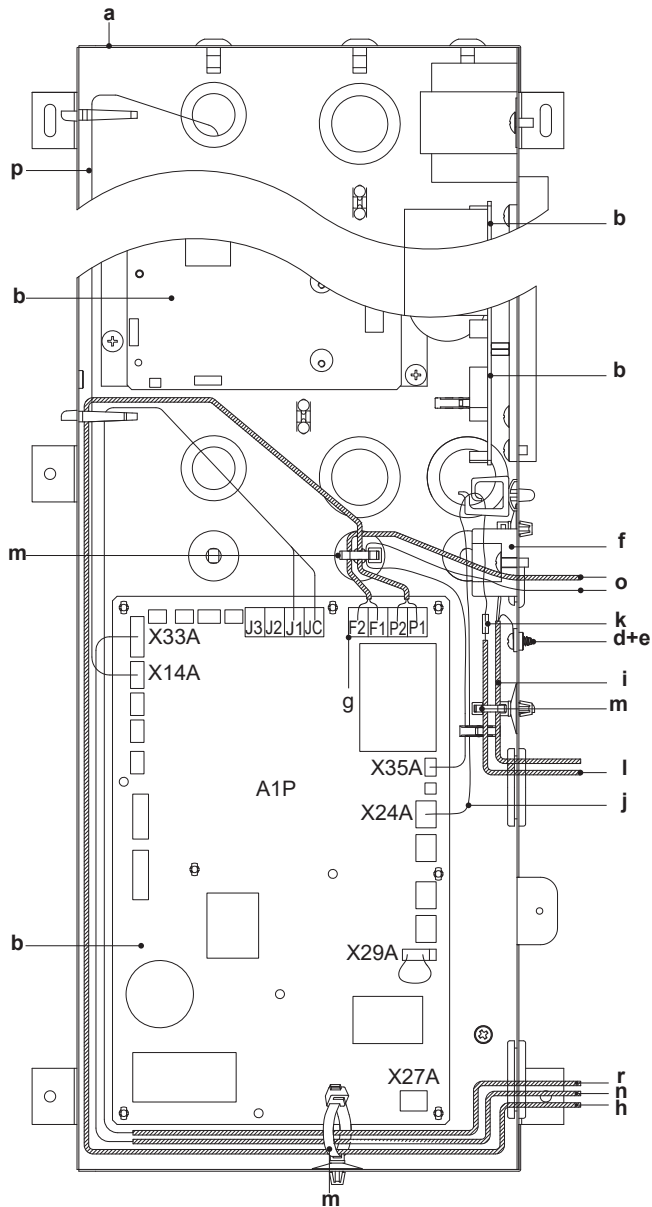


Model 800+1000



- a Schakelkast
- b Printplaat
- c Deksel schakelkast
- d Bevestigingsschroef en ring
- e Aardingsklem
- f Klemmenstrook
- g Klemmenstrook bedrading tussen units (P1, P2, F1, F2)
- h Bedrading tussen units (naar optionele controller)
- i Voedingskabel
- j Draden voor aansluiting van extra externe instelklep (meegeleverd accessoire)
- k Gesloten busconnector met geïsoleerde koppelverbindingen (0,75 mm²) (lokaal te voorzien)
- l Dubbele of verstevigde geïsoleerde flexibele kabel (0,75 mm²) naar externe instelklep (lokaal te voorzien)
- m Kabelbinder (lokaal te voorzien)
- n BRP4A50A (optioneel accessoire)
- o KRP2A51 (optioneel accessoire)
- p CO₂-sensor (optioneel accessoire)
- q Zelftappende schroef
- r Kabels voor verperswerking

Model 1500+2000



- a Schakelkast
- b Printplaat
- c Deksel schakelkast
- d Bevestigingsschroef en ring

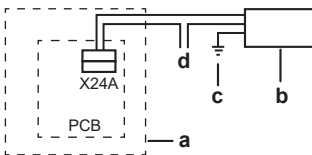
12 Elektrische installatie

- e Aardingsklem
- f Klemmenstrook
- g Klemmenstrook bedrading tussen units (P1, P2, F1, F2)
- h Bedrading tussen units (naar optionele controller)
- li Voedingskabel
- j Draden voor aansluiting van extra externe instelklep (meegeleverd accessoire)
- k Gesloten busconnector met geïsoleerde koppelverbindingen (0,75 mm²) (lokaal te voorzien)
- l Dubbele of verstevigde geïsoleerde flexibele kabel (0,75 mm²) naar externe instelklep (lokaal te voorzien)
- m Kabelbinder (lokaal te voorzien)
- n BRP4A50A (optioneel accessoire)
- o KRP2A51 (optioneel accessoire)
- p CO₂-sensor (optioneel accessoire)
- q Zelftappende schroef
- r Kabels voor ververswerking

12.4 Elektrische aansluitingen voor extra lokaal voorziene instelklep

Een externe instelklep voorkomt de aanvoer van buitenlucht wanneer de VAM uitgeschakeld is.

De hoofdprintplaat van de VAM is voorzien van een contact voor een externe instelklep.



- a VAM
- b Externe instelklep
- c Aarding externe instelklep
- d Voedingsbron



VOORZICHTIG

Volg de onderstaande instructies nauwkeurig op.

Vereiste elektrische aansluitingen

Sluit één uiteinde van de accessoirekabel aan op de X24A-connector op de printplaat en het andere uiteinde op de kabel naar de externe instelklep via een gesloten busconnector met geïsoleerde koppelverbindingen (0,75 mm²).

Het elektrische circuit vereist een stroombeveiliging van 3 A en een maximale spanning van 250 V.

X24A sluit het contact wanneer de ventilator van de VAM begint te draaien en opent het wanneer de ventilator stopt.

12.5 Elektrische bedrading aansluiten



WAARSCHUWING

Verleng de voedingskabel of de verbindingkabel NIET met behulp van draadverbinders, draadklemmen, met tape verbonden draden of verlengsnoeren.

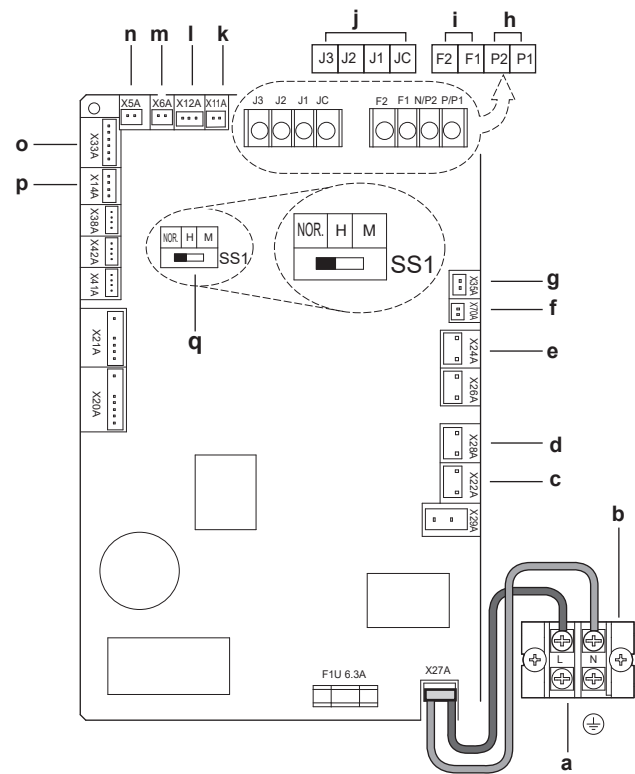
Deze kunnen zorgen voor oververhitting of elektrische schokken of brand veroorzaken.



WAARSCHUWING

De VAM en de EKVDX-binnenunit MOETEN dezelfde elektrische veiligheidsvoorzieningen en voeding delen.

- 1 **Voedingskabel:** Geleid de kabel door het frame en sluit de draden aan op het klemmenblok (L, N, aarding).
- 2 Leg de voedingskabel vast met de voedingsklem, zoals aangegeven in "Schakelkast openen" in de uitgebreide handleiding voor de installateur en de gebruiker.
- 3 **Kabel(s) tussen units:** Geleid de kabel(s) door het frame en sluit de draden aan op het klemmenblok (P1, P2).



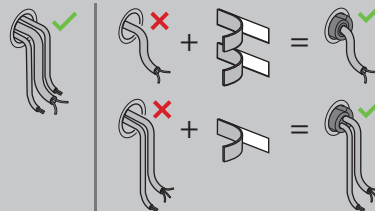
- a Voeding
- b Klemmen
- c Bypass-instelklep
- d Bypass-instelklep (alleen model 1500+2000 onderste unit)
- e Externe instelklep (lokaal te voorzien)
- f Ventilatorcommunicatie
- g KRP2A51 (optie)
- h Controller
- i Centrale besturing
- j Externe input
- k Buitenluchtthermistor
- l Binnenluchtthermistor
- m Bypass-instelklep (alleen model 1500+2000 onderste unit)
- n Bypass-instelklep
- o BRP4A50A (optioneel accessoire)
- p CO₂-sensor
- q Fabrieksinstelling (geen werking als instelling is veranderd)



WAARSCHUWING

Als de kabelinvoer niet volledig afgesloten is, draai dan afdichtingsmateriaal uit de zak met accessoires rond de kabel(s).

Dit voorkomt dat kleine voorwerpen (waaronder ook vingers van kinderen, enz.) of vloeistoffen in de unit terechtkomen.



OPMERKING

Fabrieksinstellingen: Verander de instellingen van de schakelaar NIET wanneer een controller is aangesloten. SS1 is een schakelaar om de unit zonder controller te bedienen. Als u de instelling van de schakelaar verandert wanneer een controller is aangesloten, stopt de unit met normaal te werken. Laat de schakelaar op de printplaat op de fabrieksinstelling staan.

13 Configuratie

13.1 Instellingen wijzigen

De instellingen van de ventilatie-unit met warmteterugwinning kunnen worden veranderd met de controller van de ventilatie-unit met warmteterugwinning of met die van de airconditioner.

De in dit hoofdstuk gebruikte instellingen (formaat: bijv. 19(29)-1-02) bestaan uit 3 delen, afgescheiden door "-":

- Standnummer: bijvoorbeeld 19(29), waarbij 19 het standnummer voor groepsinstellingen is en 29 het standnummer voor individuele instellingen.
- Schakelaarnummer: bijvoorbeeld 1
- Positienummer: bijvoorbeeld 02

Initiële instellingen

- Standnummers 17, 18 en 19: groepsbesturing van ventilatie-units met warmteterugwinning.



OPMERKING

Standnummers 17, 18 en 19 van de lokale instellingen kunnen NIET worden gebruikt met EKVDX-binnenunits.

- Standnummers 27, 28 en 29: individuele besturing of bij gebruik met de optionele EKVDX-units.

Geval 1: Instellingen veranderen met BRC1E53

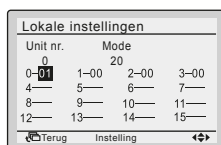
Controleer of het deksel van de besturingskast op de ventilatie-unit met warmteterugwinning gesloten is.

- 1 Druk kort op een toets om de schermverlichting in te schakelen.
- 2 Houd de Annuleertoets (a) minstens 4 seconden ingedrukt om naar het menu Service instellingen te gaan.
- 3 Ga naar Lokale instellingen met de toetsen omhoog/omlaag en druk op de toets Menu/Enter (b).
- 4 Druk op de toetsen links/rechts om het nummer onder Mode te markeren.
- 5 Druk op de toetsen omhoog/omlaag om het gewenste standnummer te selecteren.

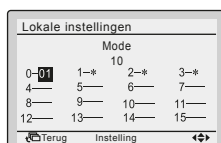
Resultaat: Vanaf stand 20 moet u ook een unitnummer selecteren voor individuele besturing.

- 6 Markeer het nummer onder Unit No. met de de toetsen links/rechts.
- 7 Druk op de toetsen omhoog/omlaag om een nummer van een binnunit te selecteren. Een unitnummer selecteren is NIET nodig wanneer u de volledige groep configureert.
- 8 Druk op de toetsen links/rechts om een te wijzigen schakelaarnummer (0 tot 15) te selecteren.

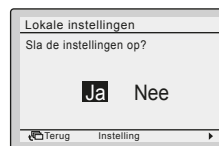
Bij individuele instellingen:



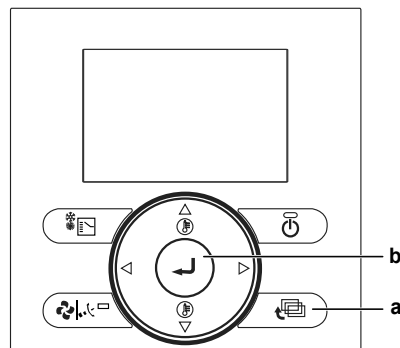
Bij groepsinstellingen:



- 9 Druk op de toetsen omhoog/omlaag om het gewenste positienummer te selecteren.
- 10 Druk op de toets Menu/Enter (b) en bevestig de selectie met Ja.



- 11 Wanneer alle veranderingen ingevoerd zijn, drukt u twee keer op de Annuleertoets (a) om terug te keren naar de normale stand.



- a Annuleertoets
b Toets Menu/Enter

Geval 2: Instellingen veranderen met BRC301B61

Controleer of het deksel van de besturingskast op de ventilatie-unit met warmteterugwinning gesloten is.

- 1 Houd in de normale stand de toets Inspectie/Test (a) minstens 4 seconden ingedrukt om de lokale instelstand te activeren.
- 2 Druk op de Ventilatiestandtoets (b) en de Luchtdebiettoets (c) om een standnummer te selecteren.

Resultaat: De codeweergave knippert.

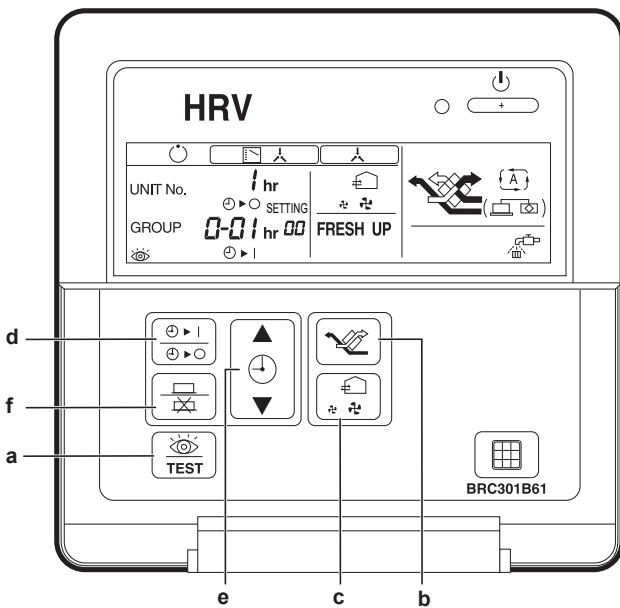
- 3 Om instellingen voor individuele units onder groepsbesturing te configureren, druk op de toets van de timerinstelling aan/uit (d) en selecteer het nummer van de unit die u wilt configureren.
- 4 Om het schakelaarnummer van de instelling te selecteren, druk op het bovenste deel van de Timertoets (e). Om het positienummer van de instelling te selecteren, druk op het onderste deel van de Timertoets (e).

- 5 Druk één keer op de toets Programma/Annuleren (f) om de instelling in te voeren.

Resultaat: De codeweergave stopt met knipperen en blijft branden.

- 6 Druk op de toets Inspectie/Test (a) om terug te keren naar de normale stand.

13 Configuratie



- a Toets Inspectie/Test
- b Toets ventilatiestand
- c Toets Luchtdebiet
- d Toets timerinstelling aan/uit
- e Timertoets
- f Toets Programmeren/Annuleren



INFORMATIE

Instelling 18(28)-11 kan NIET met deze controller worden geselecteerd.

Geval 3: Instellingen veranderen met BRC1H



INFORMATIE

Zie de uitgebreide handleiding voor de installateur en de gebruiker van de afstandsbediening BRC1H.

Geval 4: Instellingen veranderen met BRC1K



INFORMATIE

Zie de uitgebreide handleiding voor de installateur en de gebruiker van de BRC1K-afstandsbediening.

13.2 Lokale instellingen

Stand	SW	SW-beschrijving	SW-positie ^{a)}														
			01	02	03	04	05	06	07	08	09	10	11	12	13	14	15
17 (27)	0	Tijd om filter te reinigen	±2500 uur	±1250 uur	—	—	—	—	—	—	—	—	—	—	—	—	—
	1	Timer gratis koelen 's nachts (na stop) ^{b)}	UIT	AAN na 2 uur	AAN na 4 uur	AAN na 6 uur	AAN na 8 uur	—	—	—	—	—	—	—	—	—	—
	2	Voorcoelen/voorverwarmen ^{c)}	UIT	AAN	—	—	—	—	—	—	—	—	—	—	—	—	—
	3	Duur voorcoelen/voorverwarmen ^{c)}	30 minuten	45 minuten	60 minuten	—	—	—	—	—	—	—	—	—	—	—	—
17 (27)	4	Initiële ventilatorsnelheid ^{d)}	Hoog	Ultrahoog	—	—	—	—	—	—	—	—	—	—	—	—	—
	5 ^{e)}	Instelling Ja/Nee voor kanaalaansluiting met VRV-systeem	Zonder kanaal	Met kanaal	Zonder kanaal	Zonder kanaal	Met kanaal	Met kanaal	Zonder kanaal	Zonder kanaal	Zonder kanaal	Zonder kanaal	Zonder kanaal	Zonder kanaal	Zonder kanaal	Zonder kanaal	Zonder kanaal
		Ventilatorinstelling voor koude streken ^{f)}	—	—	Stop/Stop	Laag/Laag	Stop/Stop	Laag/Laag	Stop/Stop	Laag/Laag	Stop/Stop	Laag/Laag	Stop/Stop	Laag/Laag	Stop/Stop	Laag/Laag	Stop/Stop
		Ventilatorwerking bij ontdooien/olierotou/warme start ^{g)}	—	—	Stop/Stop	Stop/Stop	Stop/Stop	Stop/Stop	Stop/Stop	Stop/Stop	Stop/Stop	Stop/Stop	Stop/Stop	Stop/Stop	Stop/Stop	Stop/Stop	Stop/Stop
18 (28)	6	Gratis koelen 's nachts (ventilatorinstellingen) ^{b)}	Hoog	Ultrahoog	—	—	—	—	—	—	—	—	—	—	—	—	—
	7	Streef temperatuur voor onafhankelijk gratis koelen 's nachts ^{b)}	18°C	19°C	20°C	21°C	22°C	23°C	24°C	25°C	26°C	27°C	28°C	29°C	30°C	—	—
	8	Centrale zone koppeling	Nee	Ja	—	—	—	—	—	—	—	—	—	—	—	—	—
	9	Verlenging tijd voorverwarmen ^{e)}	0 minuten	30 minuten	60 minuten	90 minuten	—	—	—	—	—	—	—	—	—	—	—
18 (28)	0	Extern signaal ^{h)} JC/2	Laatste opdracht	Voorrang externe ingang	Voorrang werking	Gratis koelen 's nachts deactiveren/Gedwongen stop uitvoeren	24-uurs ventilatie AAN/UIT	Deactiveren JC/J2	—	—	—	—	—	—	—	—	—
	1	Voeding rechtstreekse inschakelen	UIT	AAN	—	—	—	—	—	—	—	—	—	—	—	—	—
	2	Automatisch herstarten ^{h)}	UIT	AAN	—	—	—	—	—	—	—	—	—	—	—	—	—
	3	Outputsignaal naar externe insteeklep (X24A)	—	—	Output insteeklep (ventilatorwerking)	Output insteeklep (ventilatorwerking)	—	—	—	—	—	—	—	—	—	—	—
18 (28)	4	Aanduiding van ventilatiestand	AAN	UIT	—	—	—	—	—	—	—	—	—	—	—	—	—
	6	Stand voor automatische ventilatieluchtstroom	Lineair	—	Vast A	Vast B	—	—	—	—	—	—	—	—	—	—	—
	7	Stand verversen	Toevoer – geen aanduiding	Afvoer – geen aanduiding	Toevoer – aanduiding	Afvoer – aanduiding	—	—	—	—	—	—	—	—	—	—	—
	8	Selectie functie klem externe ingang ⁱ⁾ (JC/1)	Verversen	Storing-uitgang	Storing-uitgang en stop werking	Storing-uitgang	Geforceerd uit	Luchstroom omhoog	Ventilator gedwongen uit	Output ventilator (Ultrahoog)	Output ventilator (Laag/Hoog/Ultrahoog)	Output ventilator (Laag/Hoog/Ultrahoog)	—	—	—	—	—
18 (28)	9	Selectie schakelen uitgang BRP4A50A (tussen X3 en X4)	Verwarmingsuitgang	Storing-uitgang	Output ventilator (Laag/Hoog/Ultrahoog)	Output ventilator (Hoog/Ultrahoog)	—	—	—	—	—	—	—	—	—	—	—
		(tussen X1 en X2)	Werkingsuitgang	Werkingsuitgang	Werkingsuitgang	Werkingsuitgang	—	—	—	—	—	—	—	—	—	—	—
	10	EKVDX aangesloten? ^{l)}	Nee	Ja	—	—	—	—	—	—	—	—	—	—	—	—	—
	11	Controle filtervervulling	Geen actie	Filtercontrole resetten	Filtercontrole dwingen	—	—	—	—	—	—	—	—	—	—	—	—
19 (29)	13	Instelpunt koelen (met EKVDX)	13°C	15°C	16°C	17°C	18°C	19°C	20°C	21°C	22°C	23°C	24°C	25°C	26°C	28°C	30°C
	14	Instelpunt verwarmen (met EKVDX)	24°C	26°C	27°C	28°C	29°C	30°C	31°C	32°C	33°C	35°C	37°C	39°C	41°C	43°C	45°C
	0	Inspectie filtervervulling ^{l)}	Controle op basis van druk met ventilator trap 1-15	Controle op basis van druk met ventilator trap 1-15	Timergebaseerde controle	Delectie doelwaarde filtervervulling met ventilator trap 1-15	Auto ESP-selectie en delectie streefwaarde filtervervulling met nieuw ventilator trap	Draaien 1/4 (22,5 min. UIT/7,5 min. AAN)	Draaien 1/3 (20 min. UIT/10 min. AAN)	Draaien 1/2 (15 min. UIT/15 min. AAN)	—	—	—	—	—	—	—
	1	Lage stand ^{l)}	UIT	Draaien 1/15 (28 min. UIT/2 min. AAN)	Draaien 1/10 (27 min. UIT/3 min. AAN)	Draaien 1/6 (25 min. UIT/5 min. AAN)	Draaien 1/4 (22,5 min. UIT/7,5 min. AAN)	Draaien 1/3 (20 min. UIT/10 min. AAN)	Draaien 1/2 (15 min. UIT/15 min. AAN)	—	—	—	—	—	—	—	—
19 (29)	2	Trap toevoerventilator ^{m)}	Slap 1	Slap 2	Slap 3	Slap 4	Slap 5	Slap 6	Slap 7	Slap 8	Slap 9	Slap 10	Slap 11	Slap 12	Slap 13	Slap 14	Slap 15
	3	Trap afvoerventilator ^{m)}	Slap 1	Slap 2	Slap 3	Slap 4	Slap 5	Slap 6	Slap 7	Slap 8	Slap 9	Slap 10	Slap 11	Slap 12	Slap 13	Slap 14	Slap 15
	4	24-uurs ventilatie ^{o)}	UIT	Draaien 1/15 (28 min. UIT/2 min. AAN)	Draaien 1/10 (27 min. UIT/3 min. AAN)	Draaien 1/6 (25 min. UIT/5 min. AAN)	Draaien 1/4 (22,5 min. UIT/7,5 min. AAN)	Draaien 1/3 (20 min. UIT/10 min. AAN)	Draaien 1/2 (15 min. UIT/15 min. AAN)	—	—	—	—	—	—	—	—

Stand	SW	SW-beschrijving	SW-positie ^(a)														
			01	02	03	04	05	06	07	08	09	10	11	12	13	14	15
19 (29)	5	AAN/UIT-instelling bevochtiging	AAN	UIT	—	—	—	—	—	—	—	—	—	—	—	—	—
	7	Referentieconcentratieverplaatsing voor regeling ventilatieluchtsroom (ppm)	0	+200	+400	+600	-200	-400	-600	—	—	—	—	—	—	—	—
	8	Stop ventilatie door automatische ventilatieluchtstroomregeling	Toegelaten	NIET toegelaten	Toegelaten	NIET toegelaten	—	—	—	—	—	—	—	—	—	—	—
	8	Naventilatie	UIT	UIT	Werking verwarming	Werking verwarming	—	—	—	—	—	—	—	—	—	—	—
	9	Normale ventilatiestand op automatische ventilatieluchtstroomregeling	—	—	—	—	Regeling door CO ₂ -sensor	—	—	—	—	—	—	—	—	—	—
1A	15	R32-veiligheidsysteem ^(b)	UIT	AAN	—	—	—	—	—	—	—	—	—	—	—	—	—
	0	Werking verversen ^(c)	UIT	AAN	—	—	—	—	—	—	—	—	—	—	—	—	—

^(a) Fabrieksinstellingen zijn aangegeven met een grijze achtergrond.

^(b) Als een VAM en een EKVDX zijn gecombineerd en het R32-veiligheidssysteem van de VAM actief is, is gratis koelen 's nachts gedeactiveerd.

^(c) De functie voor verwarmen/voor koelen van de ventilatie-unit met warmterugwinning is gedeactiveerd bij aansluiting op een EKVDX.

^(d) Indien aangesloten op een EKVDX, stel in op 2 of 4.

^(e) Indien aangesloten op een EKVDX, kan 17(27) - 5 worden ingesteld op 1, 3, 4, 7 of 8.

^(f) Ventilatorwerking wanneer verwarmingsthermostaat UIT is. Toevoerlucht/Afvoerlucht, bijv. Laag/Laag betekent: Toevoerlucht laag/Afvoerlucht laag.

^(g) Indien aangesloten op een EKVDX kan JC/J2 niet worden gebruikt. Stel in op 18(28)-0-7. Gebruik in plaats daarvan T1 T2 van de EKVDX. Zie de montagehandleiding en gebruiksaanwijzing van de EKVDX.

^(h) Indien aangesloten op een EKVDX, mag u de standaardinstellingen niet veranderen.

⁽ⁱ⁾ Indien aangesloten op een EKVDX kan JC/J1 niet worden gebruikt. Gebruik in plaats daarvan T1 T2 van de EKVDX. Zie de montagehandleiding en gebruiksaanwijzing van de EKVDX.

^(j) Indien aangesloten op een EKVDX, stel in op 18(28) - 10 - 2.

^(k) Bij aansluiting op een EKVDX wordt automatisch een tijdgestuurde controle van de filtervervuiling uitgevoerd. Deze instelling is NIET mogelijk bij BRC301B61

^(l) Indien aangesloten op een EKVDX is deze lokale instelling altijd UIT.

^(m) Zie het technisch databook voor de drukvalcurves en selectie van ventilatorcurves (trap 1 tot 15).

⁽ⁿ⁾ Indien aangesloten op een EKVDX, is instelling 2 (veiligheid AAN) vereist bij gebruik van R32-koelmiddel. Instelling 1 (veiligheid UIT) is vereist bij gebruik van R410A-koelmiddel.

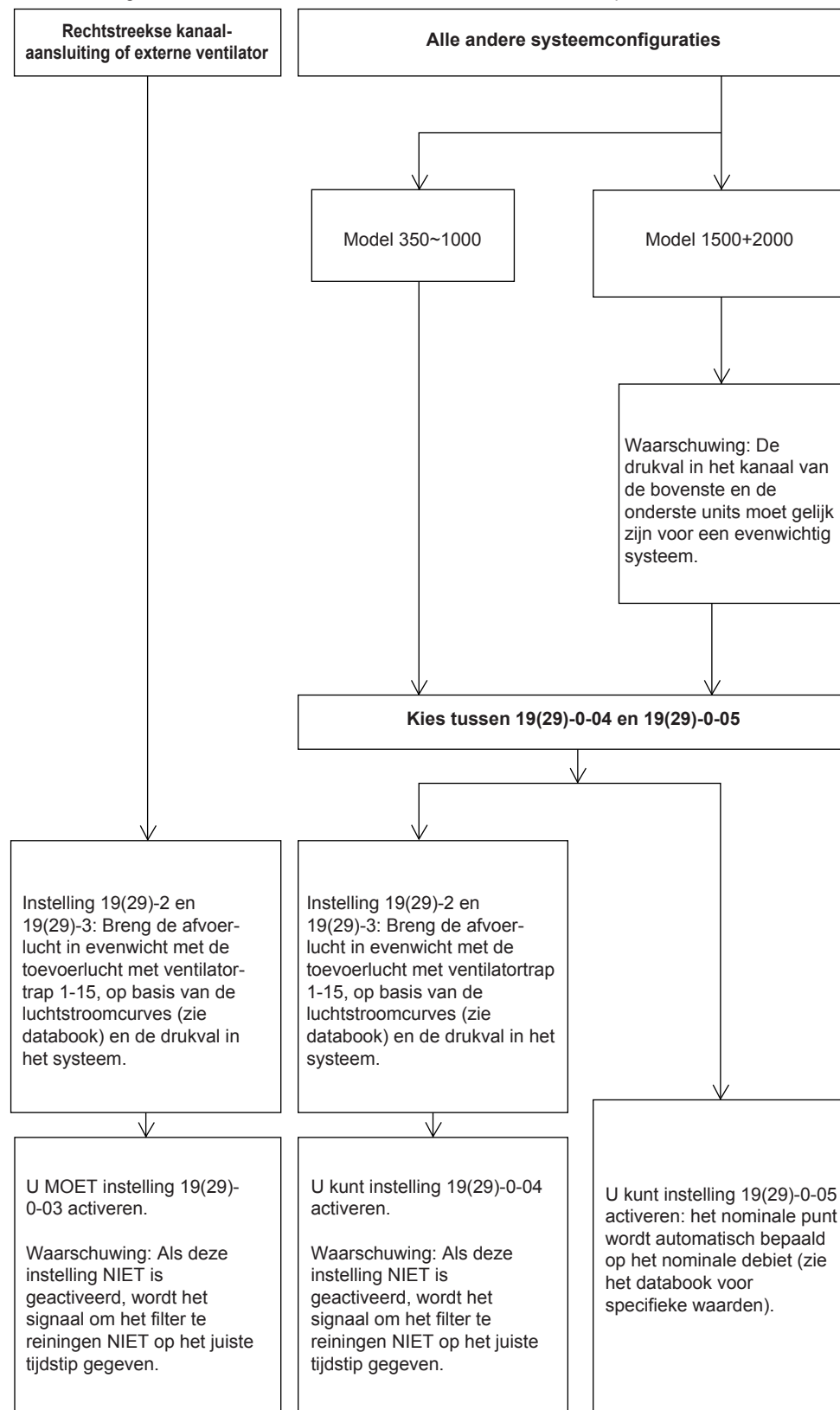
Opmerking: Indien aangesloten op een EKVDX kan SS1 niet worden gebruikt. Gebruik in plaats daarvan T1 T2 van de EKVDX. Zie de montagehandleiding en gebruiksaanwijzing van de EKVDX.

Opmerking: De instelstanden worden vermeld als groepsinstellingen, tussen haakjes staan de instelstanden voor de individuele besturing van units of wanneer aangesloten op de optie EKVDX. Instelling groepsnummer voor centrale controller: stand 00=groepscontroller / stand 30=individuele controller. Voor de instelprocedure, zie het hoofdstuk "Instelling groepsnummer voor centrale besturing" in de gebruiksaanwijzing van de AAN/UIT-bediening of de centrale controller.

13.3 Instellingen voor alle configuraties

Instelling 17(27)-4: Kies eerst de ventilatorsnelheid. Stel ze in op hoog of ultrahoog.

De procedure "Alle andere systeemconfiguraties" is niet van toepassing bij een combinatie van een VAM met een EKVDX. Controleer in de lokale instellingen van beide units of de combinatie van VAM en EKVDX operationeel is



13 Configuratie

13.3.1 Over instelling 19(29)-0-04 en 19(29)-0-05

- Wanneer u instelling 19(29)-0-04 met succes hebt ingesteld, verandert het systeem dit automatisch in instelling 19(29)-0-01.
- Wanneer u instelling 19(29)-0-05 met succes hebt ingesteld, verandert het systeem dit automatisch in instelling 19(29)-0-02.

OPMERKING

Als het kanaal werd veranderd, moet u schone filters installeren en instelling 19(29)-0-04 of 19(29)-0-05 opnieuw configureren. Anders wordt het signaal om de filters te reinigen te vroeg weergegeven. Regel de instelkleppen NIET wanneer instelling 19(29)-0-04 of 05 geactiveerd is.

- Als de controller wordt uitgeschakeld terwijl u instelling 19(29)-0-04 of 19(29)-0-05 activeert, wordt de configuratie afgebroken. Wanneer u de controller weer inschakelt, herbegint de functie weer vanaf het begin.
- Instelling 19(29)-0-04 heeft 1 tot 6 minuten nodig. Wanneer de lokale instelling in 0-01 is veranderd, is de instelling met succes voltooid.
- Instelling 19(29)-0-05 heeft 3 tot 35 minuten nodig. Wanneer de lokale instelling in 0-02 is veranderd, is de instelling met succes voltooid.

INFORMATIE

Wanneer u instelling 19(29)-0-04 en 19(29)-0-05 activeert, wordt de unit op warmteterugwinning ingesteld en de ventilator op hoog of ultrahoog. Na de configuratie worden de instellingen weer ingesteld op de waarden van vóór de configuratie.

- Deze instellingen kunnen ALLEEN worden geactiveerd met schone filters.
- Voor model 1500+2000 moet de drukval over de kanalen van de bovenste en onderste units gelijkmatig verdeeld zijn.
- De functie begint zodra ze wordt geselecteerd en de controller ingeschakeld is.
- Instelling 19(29)-0-04 kan NIET worden geconfigureerd bij een buitentemperatuur van $\leq -10^{\circ}\text{C}$, omdat dit buiten het werkingsbereik valt.
- Instelling 19(29)-0-05 kan NIET worden geconfigureerd bij een buitentemperatuur van $\leq 5^{\circ}\text{C}$. In dat geval wordt storing 65-03 weergegeven en stopt de unit met draaien. Verander de instelling in 19(29)-0-04.
- De instelling kan NIET worden geconfigureerd als er een alarm of een storing actief is.
- Als boosterventilatoren worden gebruikt, kan ALLEEN instelling 19(29)-0-03 worden geconfigureerd.
- Instellingen 19(29)-0-04 en 19(29)-0-05 kunnen voor meerdere units met 1 controller worden geconfigureerd.

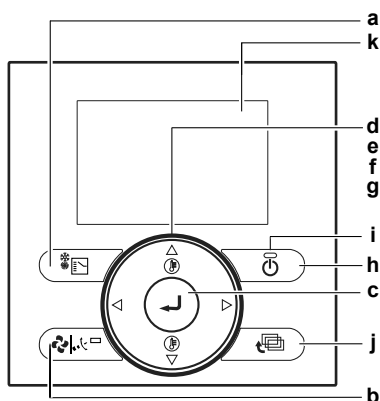
13.4 Over de controller

13.4.1 BRC1E53 controller

OPMERKING

Deze controller is NIET toegelaten in combinatie met EKVDX-binnenunits.

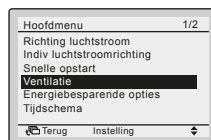
Meer gedetailleerde informatie vindt u in de bij de controller (BRC1E53) geleverde handleiding.



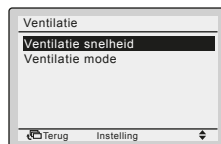
- a Bedrijfsstandkeuzetoets
- b Toets ventilatorsnelheid/uitblaasrichting
- c Toets Menu/Enter
- d Toets omhoog
- e Toets omlaag
- f Toets rechts
- g Toets links
- h ON/OFF-toets
- i Bedrijfslampje
- j Annuleertoets
- k Lcd (met achtergrondverlichting)

Ventilatiesnelheid veranderen

- 1 Druk op de Menu/Enter-toets om het hoofdmenu weer te geven.
- 2 Druk op de toetsen omhoog/omlaag om Ventilatie te selecteren en druk op de Menu/Enter-toets.



- 3 Druk op de toetsen omhoog/omlaag om Ventilatie snelheid te selecteren en druk op de Menu/Enter-toets.



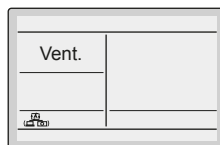
- 4 Druk op de toetsen omhoog/omlaag om de instelling in Laag of Hoog te veranderen en druk op de Menu/Enter-toets.



Ventilatiestand selecteren

De ventilatiestand wordt gebruikt wanneer NIET moet worden gekoeld of verwarmd, en dus ALLEEN de ventilatie-units met warmteterugwinning werken.

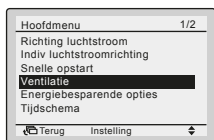
- 1 Druk meermaals op de werkingsstandkeuzetoets tot de ventilatiestand geselecteerd is.



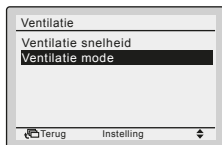
Ventilatiestand veranderen

- 1 Druk op de Menu/Enter-toets om het hoofdmenu weer te geven.

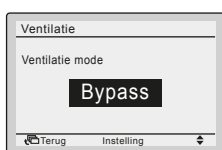
- 2 Druk op de toetsen omhoog/omlaag om Ventilatie te selecteren en druk op de Menu/Enter-toets.



- 3 Druk op de toetsen omhoog/omlaag om Ventilatie mode te selecteren en druk op de Menu/Enter-toets.



- 4 Druk op de toetsen omhoog/omlaag om de gewenste ventilatiestand te selecteren. Voor meer informatie, zie Ventilatiestanden in de uitgebreide handleiding voor de installateur en de gebruiker.




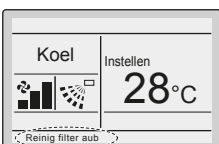
Ventilatiestanden

De ventilatiestand kan worden veranderd in het hoofdmenu.

Stand	Beschrijving
Automatische stand	Deze stand schakelt automatisch om tussen ventilatie met warmteterugwinning en Bypass op basis van informatie van de airconditioner (koelen, verwarmen, ventilator en ingestelde temperatuur) en de ventilatie-unit met warmteterugwinning (binnen- en buitentemperatuur).
Stand ventilatie met warmteterugwinning (ventilatie met energiet terugwinning)	Vooraleer buitenlucht in de kamer komt, gaat ze door een warmtewisselaarelement, waar warmte wordt uitgewisseld met de kamerlucht.
Bypass-stand	De buitenlucht gaat niet door het warmtewisselaarelement. Dit betekent dat de buitenlucht in de kamer komt zonder warmte-uitwisseling met de kamerlucht.

Aanduiding Reinig filter aub

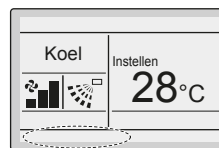
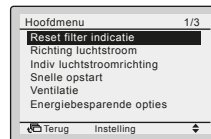
Wanneer de drukval over het filter te groot wordt, verschijnt het volgende bericht of symbool onderaan het basisscherm: Reinig filter aub of . Reinig de filters. Voor meer informatie, zie "5 Onderhoud en service" [p. 5].



Aanduiding Reinig filter aub verwijderen

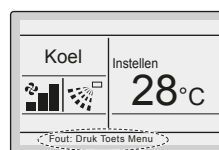
- 1 Druk op de Menu/Enter-toets.
- 2 Druk op de toetsen omhoog/omlaag om Herinstellen Filter indicatie te selecteren.
- 3 Druk op de Menu/Enter-toets.

Resultaat: U keert terug naar het basisscherm. Het bericht Reinig filter aub verdwijnt van het scherm.

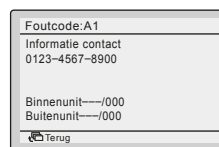


Over storingsaanduidingen

Bij een storing verschijnt een storingsymbool in het basisscherm en knippert het bedrijfslampje. Bij een waarschuwing knippert ALLEEN het storingsymbool en het bedrijfslampje knippert NIET. Druk op de Menu/Enter-toets om de storingscode of waarschuwingscode en de contactinformatie weer te geven.



De storingscode knippert en het contactadres en de modelnaam verschijnen zoals hierna afgebeeld. Meld in dat geval de storingscode aan uw dealer.



13.4.2 BRC301B61 controller

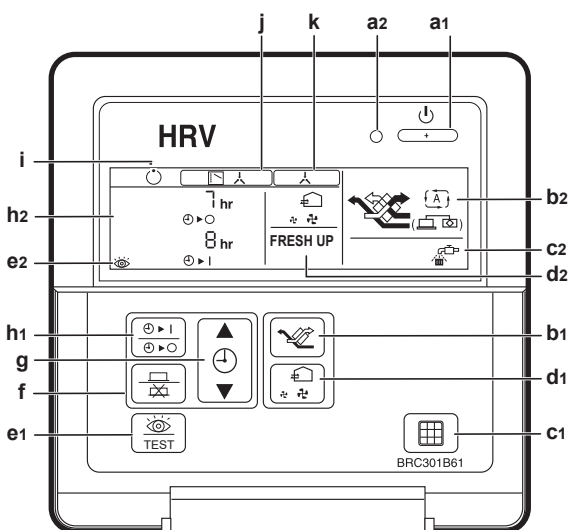


OPMERKING

Deze controller is NIET toegelaten in combinatie met EKVDX-binnenunits.



Bij niet-onafhankelijke systemen kan met deze controller (BRC301B61) niet worden gestart of gestopt en GEEN timer worden ingesteld. Gebruik in dat geval de controller van de airconditioner (BRC1E53) of de centrale controller.

13 Configuratie



Item	Beschrijving
a	Aan/Uit
a1	Toets werking/stop Druk één keer op deze toets en de unit begint te werken. Druk opnieuw op deze toets en de unit stopt.
a2	Bedrijfslampje Dit rood controlelampje brandt wanneer de unit draait.
b	Ventilatiestand
b1	Ventilatiestandselectietoets
b2	Weergave omschakelen ventilatiestand
	Automatische stand De temperatuursensor van de unit verandert de bedrijfsstand van de unit automatisch naar de bypass-stand of naar de stand ventilatie met warmteterugwinning.
	Stand ventilatie met warmteterugwinning De buitenlucht gaat door het warmtewisselaarelement voor ventilatie met warmteterugwinning.
	Bypass-stand De buitenlucht gaat NIET door het warmtewisselaarelement, maar omzeilt dit om koudere lucht te produceren.
c	Luchtfilter reinigen
c1	Toets filtersignaal resetten
c2	Weergave van reinigen luchtfilter. Reinig het luchtfilter wanneer u dit symbool ziet.

Item	Beschrijving
d	Luchtdebiet
d1	Toets omschakelen luchtdebiet
d2	Weergave omschakelen luchtdebiet
	Laag Hoog Geen aanduiding FRESH UP (verversen): Het volume van de in de kamer gebrachte buitenlucht is gelijk aan dat van de naar buiten afgevoerde kamerlucht.
	Laag versersen FRESH UP
	Hoog versersen FRESH UP
	Als de instelling versersen op "Toevoerlucht versersen" is ingesteld, is het volume van de in de kamer gebrachte buitenlucht groter dan dat van de naar buiten afgevoerde kamerlucht. Dit voorkomt dat geur of vocht van keukens of toiletten in de kamer komt. Dit is de fabrieksinstelling. Als de instelling versersen op "Afvoerlucht versersen" is ingesteld, is het volume van de naar buiten afgevoerde kamerlucht groter dan dat van de in de kamer gebrachte buitenlucht. Dit voorkomt dat ziekenhuisgeuren of rondzwevende micro-organismen van de kamer in de gang terechtkomen. Om de instellingen voor versersen te veranderen; zie " 13.2 Lokale instellingen " [p. 19].
e	Inspectie
e1	Inspectietoets Gebruik deze toets ALLEEN voor servicewerkzaamheden aan de unit.
e2	Aanduiding Inspectie
f	Programmeren
	Programmeertoets
g	Tijd regelen
	Tijdsteltoets
h	Weektimer
h1	Weektimertoets Deze toets schakelt de weektimer in of uit.
h2	Weektimerweergave
i	Weergave van stand-by voor werking
	Dit symbool geeft aan dat de unit voorkoelt/voorverwarmt. Het opstarten van de unit is uitgesteld tot na het einde van het voorkoelen/voorverwarmen. Voorkoelen/voorverwarmen betekent dat de ventilatie-units met warmteterugwinning NIET worden gestart zolang gekoppelde airconditioners aan het opstarten zijn, bijvoorbeeld vóór de kantooruren. Gedurende deze tijd wordt de koel- of verwarmingslast verlaagd zodat de kamertemperatuur op korte tijd tot op de ingestelde temperatuur kan worden gebracht.

Item	Beschrijving
j	Weergave van werkingsbesturingsmethode  <p>Geldt alleen voor systemen waarbij de werking van de ventilatie-units met warmteterugwinning aan de airconditioners gekoppeld is. Zolang dit op het scherm staat, kunnen de ventilatie-units met warmteterugwinning NIET met de controller van de ventilatie-units met warmteterugwinning worden in- of uitgeschakeld.</p>
k	Weergave van centrale besturing  <p>Geldt alleen voor systemen waarbij een controller voor airconditioners of apparaten voor centrale besturing op de ventilatie-units met warmteterugwinning zijn aangesloten.</p> <p>Zolang dit op het scherm staat, kunt u met de controller van de ventilatie-unit met warmteterugwinning de ventilatie-units met warmteterugwinning NIET in- of uitschakelen of de timerfunctie NIET gebruiken.</p>

Timer instellen

- 1 Druk op de weektimertoets .
- 2 Druk op de tijdsteltoets  om de tijd in te stellen.
- 3 Druk op de programmeertoets  om de instelling te bewaren.

13.4.3 BRC1H controller



INFORMATIE

Zie de uitgebreide handleiding voor de installateur en de gebruiker van de afstandsbediening BRC1H.

13.4.4 BRC1K-controller



INFORMATIE

Zie de uitgebreide handleiding voor de installateur en de gebruiker van de BRC1K-afstandsbediening.

14 Inbedrijfstelling

14.1 Controlelijst voor de inbedrijfstelling

- 1 Controleer na de installatie van de unit de hierna vermelde punten.
- 2 Sluit de unit.
- 3 Schakel de unit in.

Controlelijst

<input type="checkbox"/>	U hebt de volledige instructies voor installatie en gebruik gelezen, zoals beschreven in de uitgebreide handleiding voor de installateur en de gebruiker .
<input type="checkbox"/>	Installatie Controleer of de unit correct is geïnstalleerd om abnormale geluiden en trillingen te voorkomen bij het opstarten van de unit.
<input type="checkbox"/>	Voedingsspanning Controleer de voedingsspanning op het lokale voedingspaneel. De spanning MOET overeenstemmen met de spanning op het naamplaatje van de unit.

<input type="checkbox"/>	Bedradig aarding Controleer of de aardingskabels goed zijn aangesloten en de aardingsklemmen stevig zijn vastgemaakt.
<input type="checkbox"/>	Isolatie-test van het hoofdvoedingcircuit Controleer met behulp van een megger van 500 V of een isolatiebestendigheid van 2 MΩ of meer is bereikt. Breng hiervoor een spanning van 500 V DC aan tussen de voedingsklemmen en de aarding. Gebruik de megger NOOIT voor de bedrading tussen de units.
<input type="checkbox"/>	Interne bedrading Controleer of er geen losse aansluitingen of beschadigde elektrische componenten in de schakelkast en binnenin de unit zichtbaar zijn.
<input type="checkbox"/>	Luchtinlaat/-uitlaat Controleer of de luchtinlaat en -uitlaat van de unit NIET belemmerd is door papier, karton of iets anders.
<input type="checkbox"/>	Installatiedatum en lokale instelling Schrijf de installatiedatum op de sticker op de achterkant van het voorpaneel overeenkomstig EN60335-2-40 en noteer ook de lokale instelling(en).
<input type="checkbox"/>	Zekeringen, stroomonderbrekers of beveiligingen Controleer of de zekeringen, de stroomonderbrekers of de lokaal geïnstalleerde beveiligingen van het in het hoofdstuk "12 Elektrische installatie" [p. 12] vermelde type en grootte zijn. Controleer of er geen zekering of beveiliging is overbrugd.
<input type="checkbox"/>	Lokale bedrading Controleer of de lokale bedrading volgens de in het hoofdstuk "12 Elektrische installatie" [p. 12] beschreven instructies, de bedradingsschema's en de geldende nationale bedradingsvorschriften is uitgevoerd.
<input type="checkbox"/>	Installatiedatum en lokale instelling Schrijf de installatiedatum op de sticker op de achterkant van het voorpaneel overeenkomstig EN60335-2-80 en noteer ook de lokale instelling(en).
<input type="checkbox"/>	EKVDX In geval een EKVDX is geïnstalleerd, zie ook het hoofdstuk Inbedrijfstelling in de montagehandleiding en gebruiksaanwijzing van de EKVDX.

14.2 Checklist tijdens inbedrijfstelling

<input type="checkbox"/>	Testen.
--------------------------	---------

14.2.1 Over proefdraaien systeem

Schakel na het voltooiën van de installatie van het systeem de voeding van de ventilatie-units met warmteterugwinning in. Zie de handleiding van de controller van elke unit (controller voor airconditioner, centrale controller, etc.) voor het proefdraaien.

15 Opsporen en verhelpen van storingen

15.1 Problemen op basis van foutcodes oplossen

Raadpleeg de dealer die de unit heeft verkocht als op het scherm een storingscode wordt weergegeven.

16 Als afval verwijderen

15.1.1 Foutcodes: Overzicht

Code ^(a)	Beschrijving
R1	EEPROM-storing
R6	Geblokkeerde rotor
R6-22	Instabiel ventilatoroerental: storing van controle van filtervervuiling of storing van functie 19(29)-0-04/-05
R6-28	Luchtdebiet VAM gedaald tot onder de wettelijke drempel (voor gebruik met R32) ^(b)
R6-29	Luchtdebiet VAM nadert de wettelijke drempel (voor gebruik met R32) ^(b)
R6-30	VAM waarschuwing voor daling luchtdebiet (voor gebruik met R32) ^(b)
RB	Storing voeding
RJ	Storing capaciteitsinstelling
C1	Storing ventilatorcommunicatie
CE	Storing van ventilatormotorsensor of ventilatorbesturingsdriver
CH	Waarschuwing CO ₂ -sensor
US	Transmissiestoring tussen unit en centrale controller
UB	Transmissiestoring tussen master- en slave-controller ^(c)
UR	Verkeerde controller geïnstalleerd
UC	Herhaald centraal adres
UE	Transmissiestoring tussen unit en centrale controller
UJ-36	Verkeerde communicatie tussen VAM en EKVDX
ED	Externe beveiliging geactiveerd
E4-01	Storing binnenluchtthermistor (R1T)
E4-02	Binnenluchtthermistor (R1T) buiten werkingbereik
E5-01	Storing buitenluchtthermistor (R2T)
E5-02	Buitenluchtthermistor (R2T) buiten werkingbereik
E5-03	Functies 19(29)-0-04/-05 niet mogelijk door lage buitentemperatuur
ER	Storing i.v.m. instelklep

^(a) De VAM blijft nog werken bij een code met een grijze achtergrond. Inspecteer en repareer de unit zo spoedig mogelijk. Bij aansluiting op een EKVDX en actief R32-veiligheidssysteem kan de VAM stoppen met werken.

^(b) Deze foutcodes gelden alleen wanneer het R32-veiligheidssysteem actief is. Zie de montagehandleiding en gebruiksaanwijzing van de EKVDX voor meer informatie over het verhelpen van deze fouten.

^(c) In geval van combinatie met de EKVDX zijn geen slave-controllers toegelaten.

16 Als afval verwijderen



OPMERKING

Probeer het systeem NIET zelf te ontmantelen: het ontmantelen van het systeem en het behandelen van het koelmiddel, van olie en van andere onderdelen MOETEN conform met de geldende wetgeving uitgevoerd worden. De units MOETEN voor hergebruik, recyclage en terugwinning bij een gespecialiseerd behandelingsbedrijf worden behandeld.

17 Technische gegevens

- Een **deel** van de recentste technische gegevens is beschikbaar op de regionale Daikin-website (publiek toegankelijk).

- De **volledige** recentste technische gegevens zijn beschikbaar op het Daikin Business Portal (authenticatie vereist).

17.1 Bedradingsschema

Het elektrische bedradingsschema vindt u op de buitenkant van het servicedeksel.

Legende bedradingsschema's:

A1P	Printplaat
A2P	Printplaat (ventilator) (VAM350~650)
A2P-A3P	Printplaat (ventilator) (VAM800+1000)
A2P~A5P	Printplaat (ventilator) (VAM1500+2000)
C7	Condensator (M1F)
F1U (A1P)	Zekering (250 V, 6,3 A, T)
F2U (A2P)	Zekering (250 V, 5 A, T) (VAM350~650)
F3U	Zekering (250 V, 6,3 A, T) (VAM800~2000)
F4U (A2P)	Zekering (250 V, 6,3 A, T) (VAM350~650)
HAP	Controlelamp (servicemonitor - groen)
K*R	Magneetrelais
L*R	Reactievat
M1D	Motor (instelklep)
M2D	Motor (instelklep) (VAM1500+2000)
M1F	Toevoerluchtventilator
M2F	Afvoerluchtventilator
M3F	Motor (afvoerluchtventilator) (boven) (VAM1500+2000)
M4F	Motor (toevoerluchtventilator) (boven) (VAM1500+2000)
PS	Schakelvoeding
Q1DI	Aardlekschakelaar (≤300 mA)
R*	Weerstand
R1T	Thermistor (binnenlucht)
R2T	Thermistor (buitenlucht)
R3T	Thermistor (PTC)
S1C	Begrenzingsschakelaar instelklepmotor
S2C	Begrenzingsschakelaar instelklepmotor (VAM1500+2000)
V1R	Diodebrug
X1M (A1P)	Aansluitklem
X2M (A1P)	Aansluitklem (externe ingang)
X3M	Aansluitklem (voeding)
Z1F	Ruisfilter
Z*C	Ruisfilter (ferrietkern)

Afstandsbediening




SS1 Keuzeschakelaar

Connector voor optie

X14A	Connector (CO ₂ -sensor)
X24A	Connector (externe instelklep)
X33A	Connector (contact-printplaat)
X35A	Connector (printplaat voeding)

Symbolen:

□■□■□	Lokale bedrading
□□□□	Klemmen

-  Connectoren
-  Veiligheidsaarding
-  Stoorspanningsvrije aarding

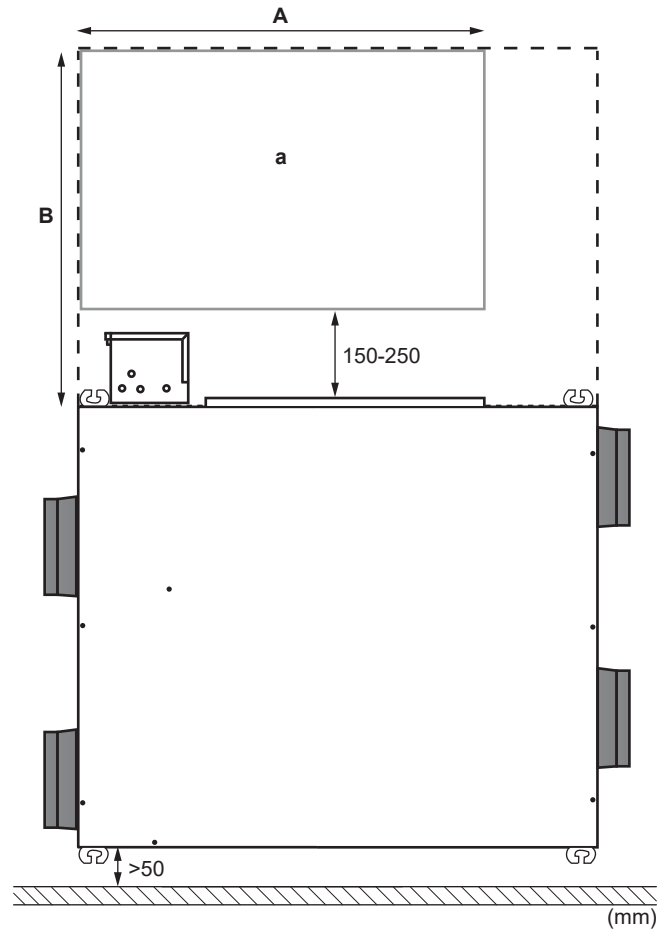
Kleuren:

- BLK Zwart
- BLU Blauw
- BRN Bruin
- GRN Groen
- ORG Oranje
- RED Rood
- WHT Wit
- YLW Geel

Vertaling van tekst op bedradingschema

Engels	Vertaling
Notes	Opmerkingen
X35A is connected when optional accessories are being used, see wiring diagram of this accessory	X35A is aangesloten wanneer optionele accessoires worden gebruikt; zie het bedradingschema van dit accessoire
An EKVDX unit and its corresponding VAM-J* unit should be connected to a common power supply. Refer to the installation manual of the EKVDX unit for further details.	Een EKVDX-unit en de overeenkomstige VAM-J*-unit moeten worden aangesloten op een gemeenschappelijke voeding. Raadpleeg de montagehandleiding van de EKVDX-unit voor meer informatie.
Transmission wiring	Transmissiebedrading
Ext. output - error state	Externe uitgang - storing
Ext. output - R32 alarm	Externe uitgang – R32-alarm
Caution when performing service inside the el. compo. box	Let op bij servicewerkzaamheden binnenin de elektrische componentenkast.
Caution for ELECTRIC SHOCK	Let op voor ELEKTRISCHE SCHOKKEN
Do not open the el. compo. box cover for 10 minutes after the power supply is turned off.	Open het deksel van de elektrische componentenkast pas 10 minuten na het uitschakelen van de voeding.
After opening the el. compo. box, measure (on A1P~A5P) the points shown at the right with a tester and confirm that the voltage of the capacitor in the main circuit is less than DC50V.	Meet na het openen van de elektrische componentenkast (aan A1P~A5P) de punten op de afbeelding rechts met een tester en controleer of de spanning van de condensator in het hoofdcircuit minder dan 50 V DC bedraagt.
Measuring points for voltage	Meetpunten voor spanning
Printed circuit board	Printplaat

17.2 Serviceruimte



a Serviceruimte

Modellen	A	B
VAM350+500	900 mm	675 mm
VAM650	1100 mm	700 mm
VAM800~2000	1100 mm	850 mm

ERC



4P664011-1 D 0000000Y

Copyright 2021 Daikin

DAIKIN EUROPE N.V.

Zandvoordestraat 300, B-8400 Oostende, Belgium

4P664011-1D 2026.04