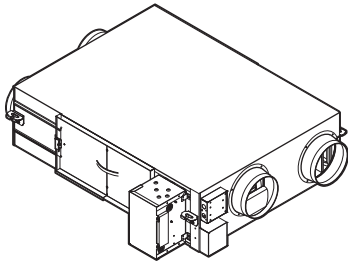


Szerelési és üzemeltetési kézikönyv



Hővisszanyerős szellőztető egység



VAM350J▲VEB▼
VAM500J▲VEB▼
VAM650J▲VEB▼
VAM800J▲VEB▼
VAM1000J▲VEB▼
VAM1500J▲VEB▼
VAM2000J▲VEB▼

▲ = 1, 2, 3, ..., 9, A, B, C, ..., Z
▼ = , , 1, 2, 3, ..., 9

Szerelési és üzemeltetési kézikönyv
Hővisszanyerős szellőztető egység

Magyar

Tartalomjegyzék

1 A dokumentum bemutatása	2
1.1 A dokumentum bemutatása.....	2
2 A telepítőknek szóló biztonsági utasítások	3
A felhasználónak	
3 Felhasználónak szóló biztonsági utasítások	4
3.1 Általános.....	4
3.2 Útmutató a biztonságos használathoz.....	5
4 Kezelőfelület	5
5 Karbantartás és szerelés	5
5.1 Levegőszűrő karbantartása.....	5
5.2 A hőcserélő elem karbantartása.....	6
6 Hibaelhárítás	6
7 Áthelyezés	7
8 Hulladékba helyezés	7
A telepítőknek	
9 A doboz bemutatása	7
9.1 Hővisszanyerős szellőztető egység.....	7
9.1.1 A tartozékok eltávolítása.....	7
10 A hővisszanyerős szellőztető egységről	7
10.1 EKVDX opciók.....	8
11 Egység beszerelése	8
11.1 A berendezés helyének előkészítése.....	8
11.1.1 A hővisszanyerős szellőztető egység üzembe helyezési követelményei.....	8
11.2 Az egység előkészítése.....	8
11.2.1 Opcionális PCB adapter felszerelése.....	8
11.2.2 A légszűrő-karimák felszerelése.....	9
11.2.3 EKVDX opció felszerelése.....	9
11.3 Egység tájolása.....	9
11.4 Alapzatsavarak felszerelése.....	10
11.5 Csőcsatlakozások.....	11
12 Elektromos bekötések	11
12.1 Az alkatrészek elektromos jellemzői.....	11
12.2 A külső vezetékek és biztosítékok adatai.....	12
12.3 Nyissa fel a kapcsolódobozt.....	12
12.4 Külön megvásárolható levegőreteres villamos csatlakozásai.....	15
12.5 A vezetékek csatlakoztatása.....	15
13 Konfigurálás	16
13.1 A beállítások módosítása.....	16
1. eset: Beállítások módosítása BRC1E53 esetében.....	16
2. eset: Beállítások módosítása BRC301B61 esetében.....	17
3. eset: Beállítások módosítása BRC1H esetében.....	17
4. eset: Beállítások módosítása BRC1K esetében.....	17
13.2 Helyszíni beállítások.....	18
13.3 Beállítások az összes konfigurációhoz.....	20
13.3.1 A 19(29)-0-04 és 19(29)-0-05 beállítás ismertetése.....	21
13.4 A vezérlőről.....	21
13.4.1 BRC1E53 vezérlő.....	21
13.4.2 BRC301B61 vezérlő.....	22
13.4.3 BRC1H vezérlő.....	24
13.4.4 BRC1K vezérlő.....	24

14 Beüzemelés	24
14.1 Ellenőrzőlista beüzemelés előtt.....	24
14.2 Ellenőrzőlista beüzemelés közben.....	24
14.2.1 A rendszer próbaüzemeléséről.....	24
15 Hibaelhárítás	24
15.1 Hibaelhárítás a hibakódok alapján.....	24
15.1.1 Hibakódok: Áttekintés.....	25
16 Hulladékba helyezés	25
17 Műszaki adatok	25
17.1 Huzalozási rajz.....	25
17.2 Szerelési tér.....	26

1 A dokumentum bemutatása

1.1 A dokumentum bemutatása



INFORMÁCIÓ

Győződjön meg róla, hogy a felhasználó rendelkezik a nyomtatott dokumentációval, és kérje meg, hogy őrizze meg azokat a későbbi használathoz.

Célközönség

Üzembe helyezésre jogosult személyek + végfelhasználók



INFORMÁCIÓ

A készülék tapasztalt vagy képzett felhasználók általi áruházi, könnyűipari vagy mezőgazdasági, illetve nem szakemberek általi kereskedelmi használatra lett tervezve.

Dokumentációkészlet

Ez a dokumentum egy dokumentációkészlet része. A teljes dokumentációkészlet a következőkből áll:

- **Általános biztonsági előírások:**
 - Biztonsági utasítások, melyeket üzembe helyezés előtt el KELL olvasni
 - Formátum: Papír (a hővisszanyerős szellőztető egység tartozéktasakjában)
- **Hővisszanyerős szellőztető egység szerelési és üzemeltetési kézikönyve:**
 - Szerelési és üzemeltetési utasítások
 - Formátum: Papír (a hővisszanyerős szellőztető egység tartozéktasakjában)
- **Referencia útmutató a beszereléshez és a használathoz:**
 - Üzembe helyezés előkészületei, bevált gyakorlatok, referenciaadatok...
 - Részletes lépésről-lépésre bemutatott utasítások és háttérinformációk az alapszintű és haladó használathoz
 - Formátum: Digitális fájlok a következő webhelyen: <https://www.daikin.eu>. A megfelelő modell megkereséséhez használja a keresési funkciót (🔍).

A mellékelt dokumentáció legújabb kiadásai a helyi Daikin weboldaltól, illetve az Ön forgalmazójától szerezhetők be.

Az útmutató eredeti szövege angol nyelvű. A többi nyelvű változat az útmutató eredeti szövegének a fordítása.

Műszaki technikai adatok

- A műszaki adatok legújabb verziójának **kiegészítését** a regionális Daikin webhelyen (nyilvánosan hozzáférhető) szerezheti be.
- A műszaki adatok legújabb verziójának **teljes dokumentációja** a Daikin Business Portal oldalon található (jelszó szükséges).

2 A telepítőknek szóló biztonsági utasítások

A következő biztonsági utasításokat és szabályokat mindig be kell tartani.

Egység beszerelése (lásd "11 Egység beszerelése" [8])



FIGYELEM

A hőcserélős szellőztető egységet a jelen kézikönyv utasításainak megfelelően KELL rögzíteni. Lásd "11.4 Alapzatcsavarok felszerelése" [10].



FIGYELEM

A berendezést olyan helyiségben kell tárolni, ahol nem működik állandó gyújtóforrás (például: nyílt láng, működő gázkészülék vagy elektromos fűtőberendezés).



VIGYÁZAT

Az alkalmazás NEM általános célú berendezés. Ezért biztonságos, behatolástól védett helyre kell felszerelni.

Ez az egység alkalmas kereskedelmi és könnyűipari használatra is.



FIGYELEM

EKVDX csatlakoztatásakor a helyiség levegőkivezető nyílásának a hűtőközeg kiengedési ponttal egy szintben vagy az alatt KELL lenni.



VIGYÁZAT

- A készüléket beépített egységként való használatra tervezték. Illetéktelenek számára NEM szabad hozzáférést biztosítani. Meg kell tenni a megfelelő intézkedéseket annak érdekében, hogy csak a jogosult szakemberek férhessenek az egységhez.
- Ellenőrizze, hogy a felszerelés helye elbírja az egység súlyát. A hibás felszerelés veszélyt okoz. Emellett vibráció és szokatlan működési zaj is jelentkezhet.
- Hagyjon elégséges szerelési teret és biztosítson figyelőnyílásokat. Figyelőnyílásokat kell biztosítani a levegőszűrőkhöz, a hőcserélő elemekhez és a ventilátorokhoz.
- NE szerelje fel az egységet úgy, hogy az a mennyezethez vagy a falhoz érjen, mivel ez vibrációt okozhat.



VIGYÁZAT

- Minimum 1,5 m hosszúság szükséges a kültéri levegő, a kifűjt levegő és a visszatérő levegő légcatornánál. Ha a csővezeték rövidebb, vagy nem szerelt fel csővezeték, akkor KÖTELEZŐ rácsokat szerelni a csővezeték vagy az egység nyílásaira.
- Ellenőrizze, hogy a szél ne fújhasson be a csővezetékbe.



FIGYELEM

Ha EKVDX egységgel kombinációban használja, NE szereljen be működő gyújtóforrásokat (például: nyílt láng, működő gázkészülék vagy elektromos fűtőberendezés) a légcatornába.

Elektromos bekötések (lásd: "12 Elektromos bekötések" [11])



FIGYELEM

A villanszerelést a jelen kézikönyv utasításainak megfelelően KELL elvégezni. Lásd "12 Elektromos bekötések" [11].



FIGYELEM

- Az összes huzalozást képesített szakembernek KELL végeznie, és meg KELL felelnie a bekötésekre vonatkozó országos szabályozásoknak.
- Hozzon létre elektromos csatlakozókat a rögzített huzalozáshoz.
- A helyszínen beszerzett összes összetevőnek és összes elektromos szerkezetnek meg KELL felelnie az vonatkozó jogszabályoknak.



FIGYELEM

- Az elektromos szerelési munka végén ellenőrizze, hogy az kapcsolódobozban minden egyes elektromos alkatrész és csatlakozó biztonságosan csatlakozik-e.
- Az egység elindítása előtt ellenőrizze, hogy alaposan lezárta-e a fedelet.



FIGYELEM

Ha a termék gyárilag NEM tartalmazza, a rögzített vezetékbe KELL építeni egy főkapcsolót, vagy más olyan megszakítót, amellyel minden pólus csatlakozása bontható, amennyiben III-as kategóriájú túlfeszültség lépne fel.



FIGYELEM

- CSAK réz vezetékeket használjon.
- Győződjön meg róla, hogy a helyszíni vezetékek bekötése a törvényi előírásoknak megfelelően történt-e.
- A helyszíni huzalozási munkálatokat a termékhez mellékelt huzalozási rajz szerint KELL végrehajtani.
- SOHA ne gyömszöjjön összetekert kábeleket az egységbe, és ügyeljen arra, hogy a kábelek NE érjenek a csövekhez vagy az éles szélékhez. Ellenőrizze, hogy a csatlakozásokra nem hat-e külső nyomás.
- Gondoskodjon megfelelő földelésről. NE földelje az egységet gázcsövekhez, vízcsövekhez, túlfeszültség-levezetőhöz, és ne kösse telefonföldelésre. A rossz földelés áramütést eredményezhet.
- Gondoskodjon róla, hogy be legyenek építve a szükséges biztosítékok és megszakítók.
- Mindenképpen szereljen fel földzárlat-megszakítót. Ennek elmulasztása áramütést vagy tüzet eredményezhet.



VIGYÁZAT

A fedél felnyitása előtt győződjön meg arról, hogy lekapcsolta a főegységek és a főegységekhez csatlakozó egyéb készülékek tápfeszültségének főkapcsolóját.

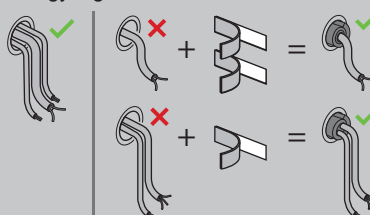
- Távolítsa el fedelet rögzítő csavarokat és nyissa fel a kapcsolódobozt.
- A tápvezetéseket és a vezérlő vezetékét műanyagbilinccsel rögzítse, az ábrákon látható módon.



FIGYELEM

Ha a kábel bevezetési pontján hézag látható, tekerje körbe a kábelt (vagy kábeleket) a tartozéktasakban található tömítőanyaggal.

Ez megakadályozza, hogy apró tárgyak (például egy kisgyermek uja stb.), valamint folyadékcspepek kerüljenek az egységbe.



3 Felhasználónak szóló biztonsági utasítások

FIGYELEM

A hőmegszakító véletlen visszaállítása miatti balesetek elkerüléséhez: ez a berendezés NEM látható el külső kapcsolóeszközzel, például időzítővel, és nem csatlakoztatható olyan áramkörhöz, amelyet a közmű rendszeresen BE- és KIKAPCSOL.

FIGYELEM

- Mielőtt megvizsgálná az egység kapcsolódobozát, MINDIG ellenőrizze, hogy az egység le van választva az áramellátásról. Kapcsolja ki a megfelelő megszakítót.
- Ha egy biztonsági eszköz bekapcsolt, állítsa le az egységet, és derítse ki, hogy miért aktiválódott a biztonsági eszköz, mielőtt azt kikapcsolná. A biztonsági eszközöket SOHA nem szabad áthidalni, vagy a gyári beállítástól eltérő értékre állítani. Ha nem találja a probléma okát, lépjen kapcsolatba a forgalmazóval.

FIGYELEM

- Ha a tápfeszültség N fázisa hiányzik vagy rossz, a berendezés meghibásodhat.
- Alakítson ki megfelelő földelést. NE földelje az egységet gázcsövekhez, vízcsövekhez, túlfeszültség-levezetőhöz, és ne kösse telefonföldelésre. A rossz földelés áramütést eredményezhet.
- Szerelje be a szükséges biztosítékokat és megszakítókot.
- Rögzítse az elektromos huzalozást kábelrögzítővel úgy, hogy a kábel NE érintkezzen éles szélével vagy csövekkel, különösen a magas nyomású oldalon.
- Mivel ez a berendezés inverteres, NE szereljen be fázissiettető kondenzátort. A fázissiettető kondenzátor csökkenti a teljesítményt és balesetet okozhat.

FIGYELEM

NE hosszabbítsa meg a táp- vagy összekötő kábeleket vezetékcsatlakozók, vezetékcsatlakozó bilincsek, szigetelőszalaggal rögzített vezetékek vagy hosszabbító kábelek segítségével.

Ezek túlemeledést, áramütést vagy tüzet okozhatnak.

FIGYELEM

MINDIG többeres kábelt használjon tápkábelként.

FIGYELEM

Használjon minden pólust megszakító kapcsolót, és hagyjon legalább 3 mm-t az érintkezési pontok között, ami teljes leválasztást biztosít III-as kategóriájú túlfeszültség esetében.

VIGYÁZAT

Ha EKVDX opciót használ, R32 hűtőközeggel, KIZÁRÓLAG akkor kapcsolja le a megszakítót, ha égésszagot érez, vagy az egység javítását, ellenőrzését vagy tisztítását végzik. Ellenkező esetben az R32 hűtőközeg-szivárgás NEM észlelhető.

FIGYELEM

Ha a tápkábel sérült, a balesetek elkerülése érdekében a gyártóra, a márkaszervizre vagy egy hasonlóan képzett szakemberre KELL bízni a cseréjét.

Beüzemelés (lásd: "[14 Beüzemelés](#)" ▶ 24])

FIGYELEM

A beüzemelésnek meg KELL felelnie a jelen kézikönyvben foglalt utasításoknak. Lásd: "[14 Beüzemelés](#)" ▶ 24].

A felhasználónak

3 Felhasználónak szóló biztonsági utasítások

A következő biztonsági utasításokat és szabályokat mindig be kell tartani.

3.1 Általános

FIGYELEM

Ha NEM biztos abban, miként kell működtetni az egységet, lépjen kapcsolatba szerelőjével.

FIGYELEM

A csökkent fizikai, érzékszervi vagy mentális képességű személyek és 8 év alatti gyermekek, illetve a kezeléshez megfelelő alapismeretekkel és gyakorlattal nem rendelkező személyek csak olyan személy felügyelete mellett használhatják, aki ügyel rájuk, vagy ellátja őket a berendezés biztonságos használatára vonatkozó utasításokkal és ismeri a használattal járó kockázatokat.

Gyermekek NEM játszhatnak a készülékkel.

Tisztítást és karbantartást NEM végezhet el gyermek felnőtt felügyelete nélkül.

FIGYELEM

Az áramütést vagy a tűz megelőzése érdekében:

- Az egységet NEM szabad bő vízzel lemosni!
- NEM szabad nedves kézzel a berendezéshez nyúlni.
- NE tegyen olyan tárgyat az egységre, amely vizet tartalmaz.

VIGYÁZAT

- NE tegyen semmilyen tárgyat vagy készüléket a berendezés tetejére.
- NEM szabad a berendezésre felmászni, felülni vagy felállni.

- Az egységeken az alábbi jel található:



Azt jelzi, hogy az elektromos és elektronikai készülékeket NEM szabad a háztartási hulladék közé elhelyezni. NE próbálja saját kezűleg szétszedni a rendszert: a készülék szétszerelését, a hűtőközeggel, az olaj és egyéb alkatrészek kezelését a vonatkozó jogszabályoknak megfelelően, képzett szerelőnek KELL végeznie.

A berendezések alkatrészeit és anyagait KIZÁRÓLAG speciális berendezésekkel és üzemekben lehet szétszerelni és újrahasznosításra alkalmassá tenni. A feleslegessé vált berendezés előírás szerinti elhelyezésével egyben megelőzheti a

környezetre és emberi egészségre gyakorolt káros hatásokat. További információkkal a szerelő és a helyi hatóságok szolgálhatnak.

- Az elemeken az alábbi jel található:



Ez azt jelzi, hogy az elemek NEM kerülhetnek a nem szelektíven gyűjtött háztartási hulladékok közé. Ha a jel alatt egy kémiai jel is látható, akkor az elem egy bizonyos koncentrációt meghaladó nehézfém-tartalommal bír.

A vegyjelek a következők lehetnek: Pb: ólom (>0,004%).

Az elhasznált elemeket CSAK speciális berendezésekkel és üzemekben lehet újrahasznosításra alkalmassá tenni. Az elhasznált elemek előírás szerinti elhelyezésével egyben megelőzheti a környezetre és emberi egészségre gyakorolt káros hatásokat.

3.2 Útmutató a biztonságos használathoz



VIGYÁZAT

Működés közben SOHA ne vizsgálja át vagy tisztítsa az egységet. Ez áramütést okozhat. NE érintse meg a forgó alkatrészeket, mert ez sérülést okozhat.



VIGYÁZAT

Ez az egység villamos biztonsági eszközökkel van ellátva, melyek EKVDX csatlakoztatásakor szükségesek. A hatékony működés érdekében a telepített egység áramellátását folyamatosan biztosítani KELL, a rövid szervizelési időszakok kivételével.



VIGYÁZAT

Mielőtt hozzáférne, kapcsolja KI az üzemmódkapcsolót, és áramtalanítson.



FIGYELEM

Ha bármilyen gyanúsítást észlel (pl. égett szagot), azonnal állítsa le a berendezést és áramtalanítsa.

Ha ilyen körülmények között tovább üzemeltetik a berendezést, akkor meghibásodhat, illetve áramütést vagy tüzet okozhat. Forduljon a forgalmazóhoz.

4 Kezelőfelület

A jelen üzemeltetési kézikönyv a rendszer legfontosabb funkcióit tekinti át, és nem ad teljes körű tájékoztatást.

A bizonyos funkciók bekapcsolásához elvégzendő lépéseket az adott beltéri egység szerelési és üzemeltetési kézikönyve ismerteti.

Lásd a telepített vezérlő üzemeltetési kézikönyvét.

5 Karbantartás és szerelés



VIGYÁZAT

Az összes kapcsolódó biztonsági utasítást lásd "3 Felhasználónak szóló biztonsági utasítások" [▶ 4].



MEGJEGYZÉS

A karbantartást a meghatalmazott üzembe helyezőnek vagy szakképzett szerelőnek KELL elvégezni.

A karbantartást legalább évente egyszer ajánlott elvégezni. Előfordulhat azonban, hogy a vonatkozó szabályozások rövidebb karbantartási időszakokat írnak elő.



MEGJEGYZÉS

Javasoljuk, hogy legalább 2 évente egyszer végezzen tisztítást (általános irodai használatához). Szükség esetén rövidebb karbantartási periódusokat kell alkalmazni.

5.1 Levegőszűrő karbantartása

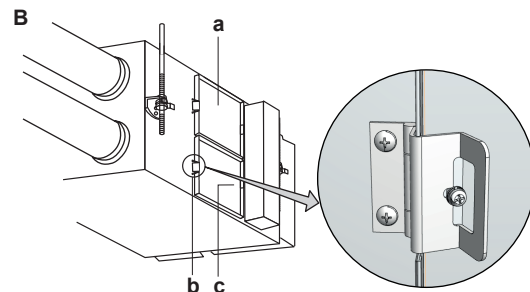
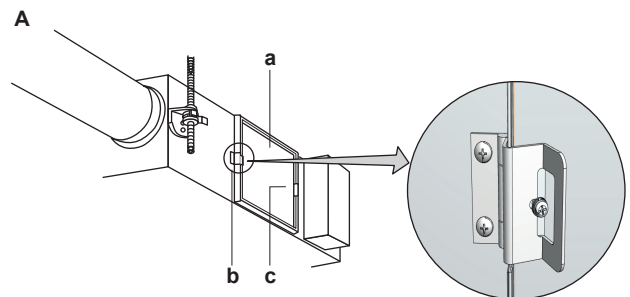


MEGJEGYZÉS

- NE mossa ki a levegőszűrőt forró vízzel.
- NE szárítsa a levegőszűrőt tűz felett.
- NE tegye olyan helyre a levegőszűrőt, ahol közvetlen napfénynek van kitéve.
- NE használjon szerves oldószereket, például benzint vagy higítót a levegőszűrőn.
- Ügyeljen rá, hogy karbantartás után vissza kell szerelni a levegőszűrőt (hiányzó levegőszűrővel a hőcserélő elem eltömődhet). Csereszűrők kaphatók.

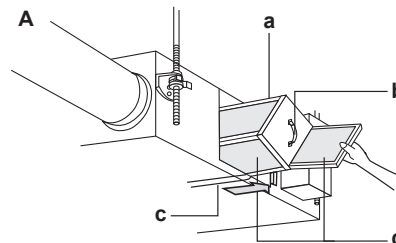
A levegőszűrők tisztítása

- A figyelőnyíláson keresztül hozzáférhet a mennyezethez, lazítsa meg a zsanérmechanizmus csavarját (a bal oldalon) a szervizfedél kinyitásához. A fém tartószerelvény függőleges tengelye körül elforgatva vegye le a szervizfedelelet.

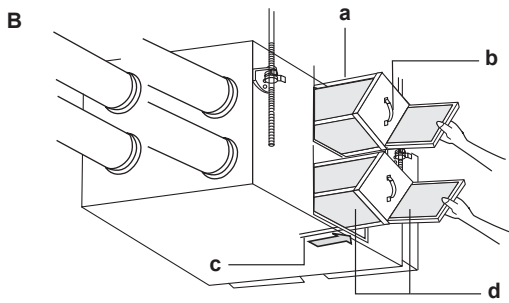


- a Szervizfedél
- b Zsanérmechanizmus
- c Fém tartószerelvény
- A 350~1000 modellek
- B 1500+2000 modellek

- Vegye ki a levegőszűrőket az egységházból.

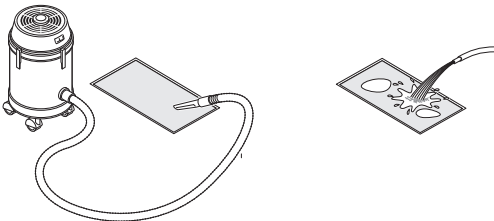


6 Hibaelhárítás

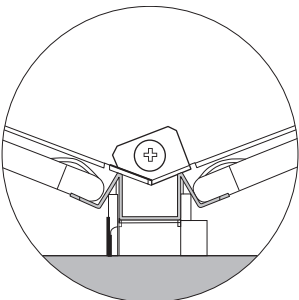


- a Hőcserélő elem
 b Fogantyú
 c Sínc
 d Levegőszűrő
A 350~1000 modellek
B 1500+2000 modellek

- 3 A levegőszűrő tisztításához finoman paskolja meg kézzel a szűrőt, vagy porszívózza ki. Ha a szűrő nagyon szennyes, mossa le vízzel.



- 4 Ha a levegőszűrőt lemosta, csepegtesse le teljesen a vizet, majd árnyékos helyen hagyja 20 - 30 percig száradni.
 5 A teljes száradás után szerelje vissza a szűrőt a hőcserélő elem beszerelését követően. Ügyeljen rá, hogy a levegőszűrőt megfelelő irányban helyezze be, az ábra szerint.



- 6 Szerelje vissza a szervizfedelelet stabilan a helyére.

5.2 A hőcserélő elem karbantartása

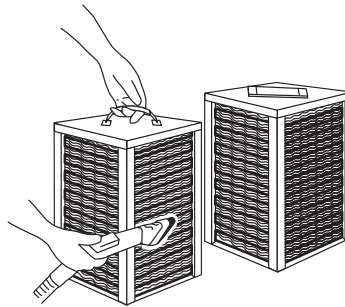


MEGJEGYZÉS

- SOHA ne mossa le a hőcserélő elemet vízzel.
- SOHA ne érjen a hőcserélő elem papírához, mert az megsérülhet.
- NE törje össze a hőcserélő elemet.

A hőcserélő elem tisztítása

- 1 Vegye ki a hőcserélő elemeket. Lásd ["5.1 Levegőszűrő karbantartása"](#) [5].
- 2 Egy porszívóra helyezzen fel kefésszívófejet.
- 3 A por eltávolításához úgy húzza el a kefésszívófejet a hőcserélő elem felszínén, hogy a kefe csak finoman érintkezzen a felülettel.



- 4 Helyezze a hőcserélő elemet a sínre, majd helyezze be az egységbe.
 5 Helyezze vissza a levegőszűrőket az egységbe.
 6 Szerelje fel a szervizfedelelet.

6 Hibaelhárítás

Ha az alábbi zavarok jelentkeznek, járjon el a következők szerint, és értesítse a szervizt.

A rendszert szakképzett szerelőnek KELL megjavítani.

Hiba	Teendő
Ha egy biztonsági eszköz, pl. biztosíték, megszakító, vagy földzárlat-megszakító gyakran aktiválódik, vagy a BE/KI kapcsoló NEM működik rendesen.	Kapcsolja KI a tápkapcsolót.
Ha víz szívárog az egységből.	Állítsa le a működést.
Az üzemmód kapcsoló NEM jól működik.	Kapcsolja KI a berendezést.
Ha a vezérlő az egység számát mutatja, a működésjelző lámpa villog és megjelenik egy hibakód.	Értesítse a beszerelőjét, és mondja be a hibakódot.

Ha a fent említett esetek kivételével a rendszer NEM működik megfelelően, és a fent említettek ki vannak zárva, akkor az alábbi leírást követve vizsgálja meg a rendszert.

Hiba	Teendő
A rendszer egyáltalán NEM működik.	<ul style="list-style-type: none"> ▪ Ellenőrizze, hogy nincs-e áramkimaradás. Várja meg, hogy újra legyen áram, és indítsa újra a berendezést. ▪ Ellenőrizze, hogy nem égett-e ki a biztosíték, vagy a kioldó nem kapcsol-e le. Cseréljen biztosítékot, vagy billentse vissza a kioldót. ▪ Ellenőrizze a vezérlőn látható-e az üzemmódvezérlési mód kijelzése. Ez nem jelent hibás működést. Használja a klímaberendezés vezérlőjét vagy a központi vezérlőt az egység működtetéséhez. Lásd "13 Konfigurálás" [16]. ▪ Ellenőrizze a vezérlőn látható-e a készenléti üzemmód kijelzése, ami azt mutatja, hogy az egység előhűtést/előfűtést végez. Az egység leáll, majd az előhűtés/előfűtés befejezése után újraindul. Lásd "13 Konfigurálás" [16].
A kifűjt levegő mennyisége kevés és közben a zaj erős.	<ul style="list-style-type: none"> ▪ Ellenőrizze, hogy NINCS-e eltömődve a levegőszűrő és a hőcserélő elem. Lásd "5 Karbantartás és szerelés" [5].
A kifűjt levegő mennyisége sok és közben a zaj erős.	<ul style="list-style-type: none"> ▪ Ellenőrizze, hogy beszerelte-e a levegőszűrőt és a hőcserélő elemet. Lásd "5 Karbantartás és szerelés" [5].

i INFORMÁCIÓ

Előfordulhat, hogy az egység nem fog jól működni a szűrőszennyeződés ellenőrzése miatt.

Amennyiben hibakód jelenik meg a beltéri egység vezérlőjének kijelzőjén, vegye fel a kapcsolatot az üzembe helyezővel, és közölje a hibakódot, az egység típusát és a sorozatszámot (ezeket az adatokat az egység adattábláján található).

Tájékoztatásul közöljük a hibakódok listáját. Lásd "15.1.1 Hibakódok: Áttekintés" [▶ 25]. A hibakód szintjétől függően a kód törölhető a KI/BE gomb megnyomásával. Ha ez NEM lehetséges, forduljon a beüzemelőhöz.

i INFORMÁCIÓ

A hővisszanyerős szellőztető egység előfűtés/előhűtés funkciója le van tiltva, ha EKVDX egységhez csatlakozik.

Ha a fentiek ellenőrzése után sem lehet önerőből megoldani a problémát, lépjen kapcsolatba a telepítővel, írja le neki a tüneteket, és mondja be az egység teljes modellnevét (a gyártási számmal, ha lehetséges) és a telepítés időpontját.

7 Áthelyezés

Ha teljes egységet újra kell telepíteni, forduljon a forgalmazóhoz. A berendezések áthelyezése műszaki gyakorlatot igényel.

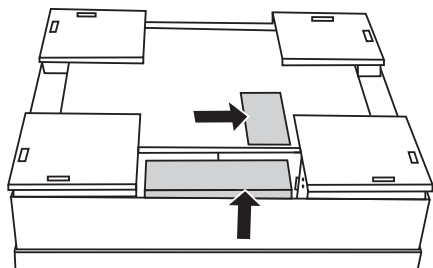
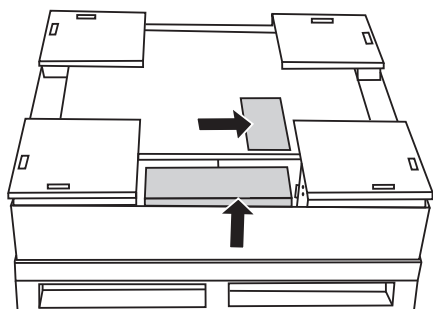
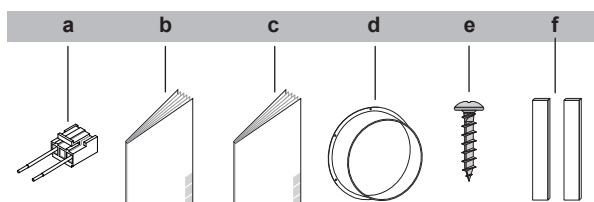
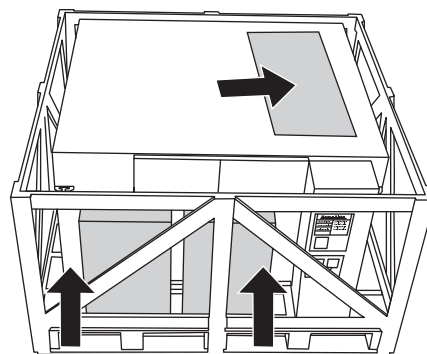
8 Hulladékba helyezés**!** MEGJEGYZÉS

NE próbálja saját kezűleg szétszedni a rendszert: a rendszer szétszerelését, a hűtőközeg, az olaj és egyéb alkatrészek kezelését a vonatkozó jogszabályoknak megfelelően KELL végezni. A berendezések alkatrészeit és anyagait KIZÁRÓLAG speciális berendezésekkel és üzemekben lehet szétszerelni és újrahasznosításra alkalmassá tenni.

A telepítőnek**9** A doboz bemutatása

Tartsa szem előtt a következőket:

- Kiszállításkor az egység sértetlenségét és hiánytalan meglétét ellenőrizni KELL. Bármilyen sérülést vagy hiányzó alkatrészt azonnal jelezni KELL a szállítványozó reklamációs ügyintézőjének.
- A becsomagolt egységet vigye minél közelebb a végleges üzembe helyezési helyhez, hogy megelőzze a szállítás során okozott sérüléseket.
- Tervezze meg előre, hogy milyen útvonalon juttatja el az egységet a végső felszerelési helyére.

9.1 Hővisszanyerős szellőztető egység**9.1.1** A tartozékok eltávolítása**350+500 modellek****650~1000 modellek****1500+2000 modellek**

- a További külső levegőretesz csatlakozója
- b Általános biztonsági előírások
- c Szerelési és üzemeltetési kézikönyv
- d Légcsatorna-karimák (350~1000 modellek 4×, 1500+2000 modellek 8×)
- e Csavarok (350+500 modellek 16×, 650~1000 modellek 24×, 1500+2000 modellek 48×)
- f Szigetelőcsíkok kábelekhöz (kapcsolódoboz tömszelence)

10 A hővisszanyerős szellőztető egységről

A hővisszanyerős szellőztető egység beltéri alkalmazásra készült.

! MEGJEGYZÉS

MINDIG használjon levegőszűrőket. Ha NEM használ levegőszűrőket, a hőcserélő elemek eltömődhetnek, ez romló teljesítményt, majd meghibásodást okozhat.

11 Egység beszerelése

Működési tartomány	
Kültéri levegő + szobalevegő	
Hőmérséklet	-10°C DB~46°C DB
Relatív páratartalom	≤80%
VAM egység elhelyezése	
Hőmérséklet	0°C DB~40°C DB
Relatív páratartalom	≤80%

Előfordulhat, hogy a páralecsapódás miatt a papír hőcserélő tönkremegy, ha az egység magas beltéri páratartalomhoz társul alacsony kültéri hőmérsékleten üzemel. Ha ezek a körülmények hosszabb időn át fennmaradnak, akkor meg kell tenni a szükséges óvintézkedéseket a páralecsapódás megelőzése érdekében. Példa: szereljen előmelegítő egységet a kültéri levegő felmelegítése érdekében.

Ha a hővisszanyerős szellőztető egységet fejjel lefelé szereli fel, akkor a megengedett legalacsonyabb kültéri levegő-hőmérséklet 5°C. Amennyiben ez nem garantálható, akkor **KÖTELEZŐ** egy előmelegítő egységet telepíteni, amellyel a kültéri levegőt 5°C hőmérsékletre melegíti fel.

10.1 EKVDX opciók

Az EKVDX opció egy légkondicionáló egység, amely a VAM hővisszanyerős szellőztető egységről érkező bejövő levegő előkezelésére szolgál. A kényelmi hőmérséklet-szabályozáshoz továbbra is szükséges egy normál beltéri egység beszerelése.

EKVDX egységek elérhetők:

- VAM500~2000J* modellekhez.
- R32 vagy R410A hűtőközeggel.

Ha EKVDX van beszerelve, az EKVDX helyszíni beállításainak elvégzése után győződjön meg arról, hogy a VAM egységen is elvégezte a megfelelő helyszíni beállításokat. Lásd "[13.2 Helyszíni beállítások](#)" ▶ 18].

i INFORMÁCIÓ

EKVDX csatlakoztatása után a normál üzemmód vagy hűtőközeg-szivárgás észlelése során a minimális légáramlási sebesség mindig >240 m³/h.

11 Egység beszerelése

11.1 A berendezés helyének előkészítése

NEM szabad a hővisszanyerős szellőztető egységet vagy a légszívó/-fűvóracsot az alábbi helyeken felszerelni:

- Olyan helyekre - például gépgyártó vagy vegyi üzemekbe -, ahol ártalmas gázok, maró anyagok vagy összetevők, például sav, lúg, szerves oldószer és festék van jelen.
- Párás helyekre, például fürdőszobába. A nedvesség áramutést, zárlatot vagy egyéb hibákat okozhat.
- Magas hőmérsékletű vagy nyílt láng közelében lévő helyekre.
- Nagy koromterhelésű helyek. A rátapadó korom tönkreteheti a levegőszűrőt és a hőcserélő elemet.

11.1.1 A hővisszanyerős szellőztető egység üzembe helyezési követelményei

! VIGYÁZAT

Annak ellenőrzéséhez, hogy a telepítés megfelel-e az összes biztonsági előírásnak, lásd "[2 A telepítőknek szóló biztonsági utasítások](#)" ▶ 3].

Szerelési tér

Lásd "[17.2 Szerelési tér](#)" ▶ 26].

11.2 Az egység előkészítése

! VIGYÁZAT

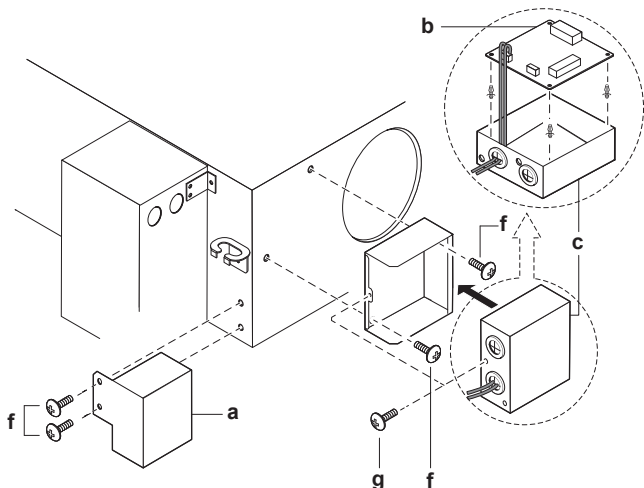
Annak ellenőrzéséhez, hogy a telepítés megfelel-e az összes biztonsági előírásnak, lásd "[2 A telepítőknek szóló biztonsági utasítások](#)" ▶ 3].

i INFORMÁCIÓ

- A hangszigeteléssel ellátott hajlékony csővezeték hatékonyan csökkentheti a fűtató hangot.
- A szigetelő anyag választásánál vegye figyelembe a szükséges levegőáramlás mértékét és az adott üzemelésnél elfogadható zajszintet.
- Ha a szobalevegő bejut a mennyezetbe, és a mennyezetben túlságosan magas lesz a hőmérséklet és a páratartalom, akkor szigetelje az egység fémrészeit.
- Az egység belsejéhez **KIZÁRÓLAG** a szerviznyílásokon át lehet hozzáférni.
- A hangnyomásszint 70 dBA alatti.

11.2.1 Opcionális PCB adapter felszerelése

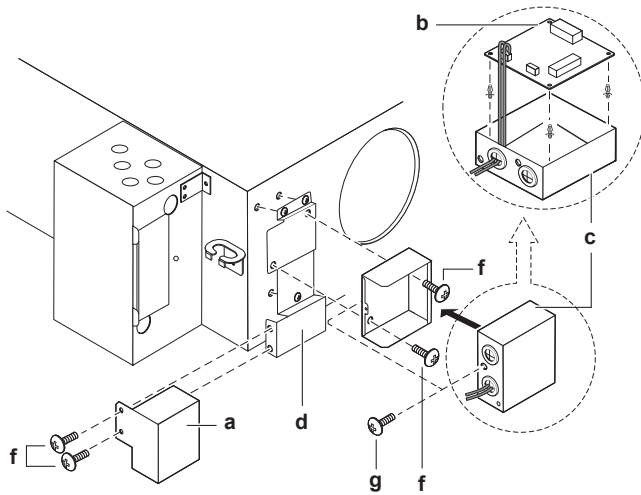
350-500-800-1000 modellekhez



- a BRP4A50A (külön rendelhető alkatrész)
- b KRP2A51 (külön rendelhető alkatrész)
- c KRP1BA101 (szerelődoboz)
- f Csavar
- g Csavar (a szerelődobozhoz mellékelve)

- 1 Szerelje le a csavarokat az egységről.
- 2 Rögzítse az opcionális PCB adaptert (KRP2A51) a szerelődobozban (KRP1BA101).
- 3 Kövesse az opcionális készlethez adott szerelési utasításokat (BRP4A50A, KRP2A51 és KRP1BA101).
- 4 Vezesse át PCB vezetékét az erre kijelölt lyukakon át, a referencia útmutató a beszereléshez és a használathoz kiadvány, "Nyissa fel a kapcsolódobozt!" részében szereplő útmutatások szerint.
- 5 Rögzítse az opcionális tartozékokat az egységhez az ábra szerint.
- 6 A vezetékek csatlakoztatása után rögzítse stabilan a kapcsolódoboz fedelét.

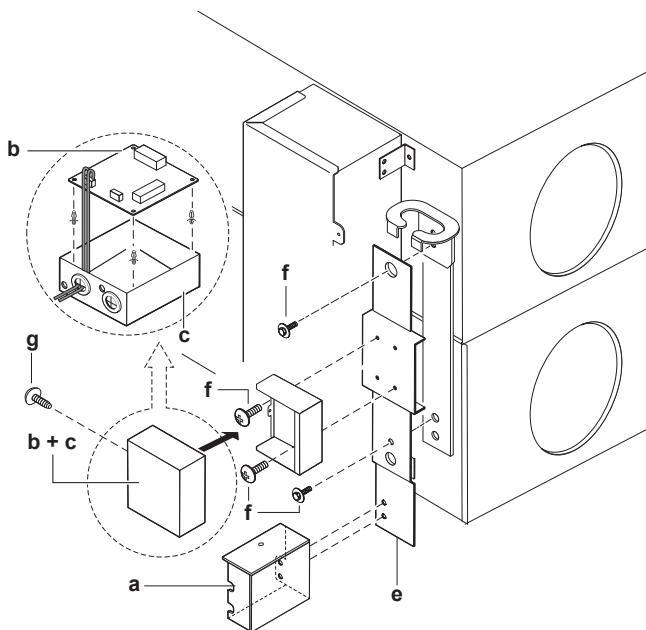
650 modellhez



- a BRP4A50A (külön rendelhető alkatrész)
- b KRP2A51 (külön rendelhető alkatrész)
- c KRP1BA101 (szerelődoboz)
- d EKMP65VAM (rögzítőlap)
- f Csavar
- g Csavar (a szerelődobozhoz mellékelve)

- 1 Szerelje le a csavarokat az egységről.
- 2 Csatlakoztassa az opcionális rögzítőlapot (EKMP65VAM) az egységhez.
- 3 Rögzítse az opcionális PCB adaptert (KRP2A51) a szerelődobozban (KRP1BA101).
- 4 Kövesse az opcionális készlethez adott szerelési utasításokat (BRP4A50A, KRP2A51 és KRP1BA101).
- 5 Vezesse át PCB vezetékét az erre kijelölt lyukakon át, a referencia útmutató a beszereléshez és a használathoz kiadvány, "Nyissa fel a kapcsolódobozt" részében szereplő útmutatások szerint.
- 6 Rögzítse az opcionális tartozékokat az opcionális rögzítőlaphoz az ábra szerint.
- 7 A vezetékek csatlakoztatása után rögzítse stabilan a kapcsolódoboz fedelét.

1500+2000 modellekhez



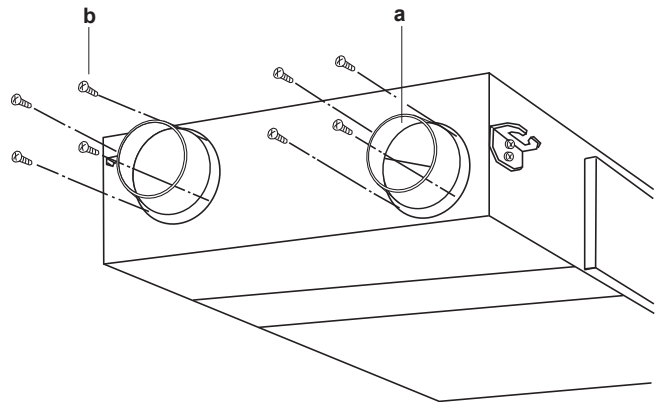
- a BRP4A50A (külön rendelhető alkatrész)
- b KRP2A51 (külön rendelhető alkatrész)

- c KRP1BA101 (szerelődoboz)
- d EKMP65VAM (rögzítőlap)
- f Csavar
- g Csavar (a szerelődobozhoz mellékelve)

- 1 Távolítsa el a csavarokat a 2 egységet összekapcsoló lemez közepéből.
- 2 Csatlakoztassa az opcionális rögzítőlapot (EKMP65VAM) a 2 egységet összekapcsoló lemez tetejére.
- 3 Rögzítse az opcionális PCB adaptert (KRP2A51) a szerelődobozban (KRP1BA101).
- 4 Kövesse az opcionális készlethez adott szerelési utasításokat (BRP4A50A, KRP2A51 és KRP1BA101).
- 5 Vezesse át PCB vezetékét az erre kijelölt lyukakon át, a referencia útmutató a beszereléshez és a használathoz kiadvány, "Nyissa fel a kapcsolódobozt" részében szereplő útmutatások szerint.
- 6 Rögzítse az opcionális tartozékokat az opcionális rögzítőlaphoz az ábra szerint.
- 7 A vezetékek csatlakoztatása után rögzítse stabilan a kapcsolódoboz fedelét.

11.2.2 A légcsatorna-karimák felszerelése

- 1 Helyezze el a légcsatorna-karimákat (a) a csőbevezető nyílásokra.
- 2 A mellékelt csavarokkal (b) (lásd a tartozéktasakban) rögzítse a légcsatorna-karimákat.



- a Légcsatorna-karima
- b Csavar

Modell	Szükséges csavarok	Légcsatorna-karimák
VAM350	16	4× Ø200 mm
VAM500	16	4× Ø200 mm
VAM650	24	4× Ø250 mm
VAM800	24	4× Ø250 mm
VAM1000	24	4× Ø250 mm
VAM1500	48	8× Ø250 mm
VAM2000	48	8× Ø250 mm

11.2.3 EKVDX opció felszerelése

Lásd "13.2 Helyszíni beállítások" [18].

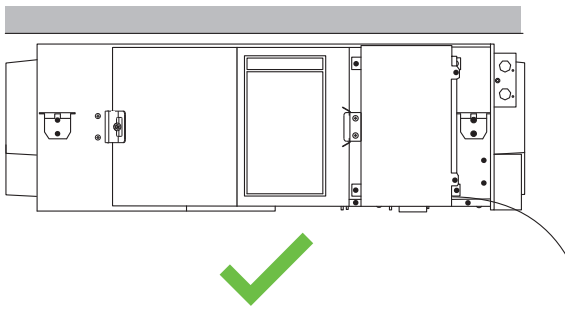
További információkat a EKVDX szerelési és üzemeltetési kézikönyvében talál.

11.3 Egység tájolása

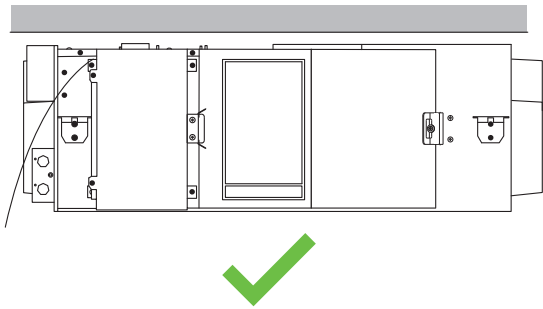
Az alábbi illusztráció segít meghatározni a hővisszanyerős szellőztető egység megfelelő irányba történő felszerelését:

11 Egység beszerelése

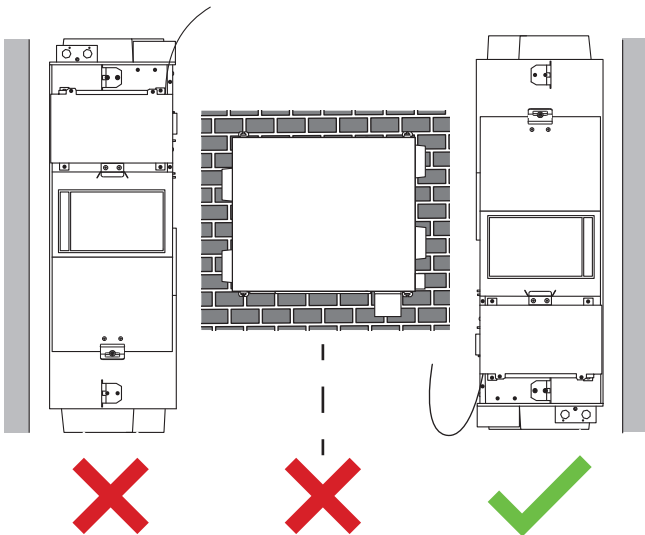
Normál felszerelés



Fejjel lefelé történő beszerelés



Függőleges beszerelés



INFORMÁCIÓ

Ha az egység függőlegesen van felszerelve, a beszerelőnek alá KELL támasztani az egységet, hogy az egység súlyát megossza a támasz és a fali rögzítőcsavarok között.

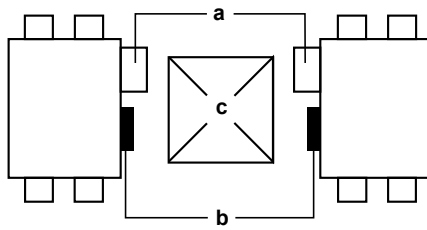


MEGJEGYZÉS

Ha a hővisszanyerős szellőztető egység vízszintesen van felszerelve, alacsony kültéri hőmérséklet esetében páralecsapódás vagy fagyás jelentkezhet. Amennyiben ilyen üzemi körülményekre lehet számítani, tegye meg a szükséges óvintézkedéseket, pl. szereljen be elektromos fűtőelemet.

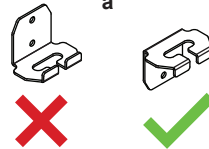
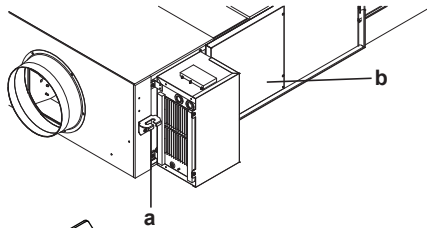
Üzembe helyezési tanácsok

- Ha az egységet fejjel lefelé szereli fel, akkor használhatja a figyelőnyílást, így csökkenthető a szereléshez szükséges hely. Például, ha 2 egységet szerel egymáshoz közel, akkor csak 1 figyelőnyílásra lesz szükség a karbantartáshoz vagy a szűrők, hőcserélő elemek cseréjéhez,...



- a Vezérlődoboz
- b Szervizfedél
- c Figyelőnyílás

- Ne feledje el, hogy a mennyezeti horgokat 180°-ban el KELL forgatni, ha a hővisszanyerős szellőztető egységet fejjel lefelé szereli fel (lásd az ábrát).



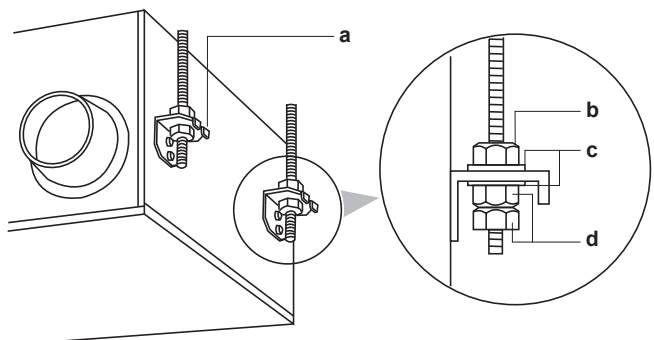
- a Mennyezeti horog
- b Szervizfedél

11.4 Alapzatsavarok felszerelése

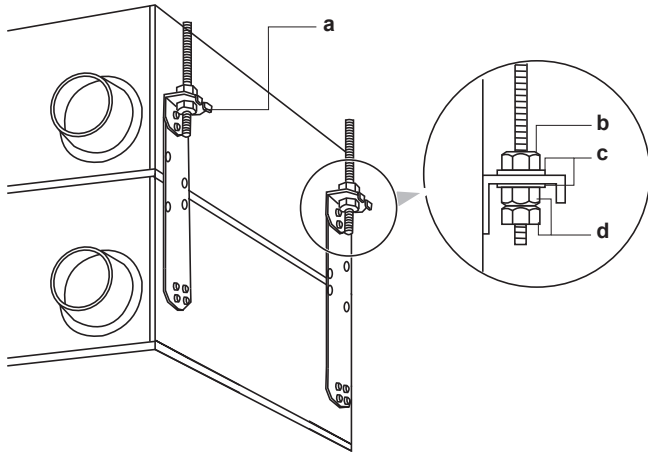
Előfeltétel: Az alapzatsavarok beszerelése előtt ellenőrizze, hogy nem maradt idegen tárgy, például műanyag vagy papír a ventilátorház belsejében.

- Szerelje be az alapzatsavarokat (M10-M12).
- Bújtassa át a felfüggesztő konzolokat az alapzatsavarokon.
- Az alapzatsavarokat rögzítse alátéttel és anyával.

Csak 350~1000 modellek esetén



Csak 1500+2000 modellek esetén



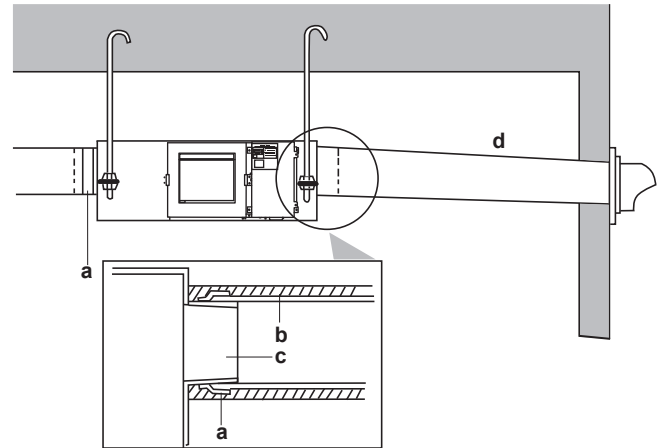
- a Mennyezeti horog
- b Anya
- c Alátét
- d Dupla anya



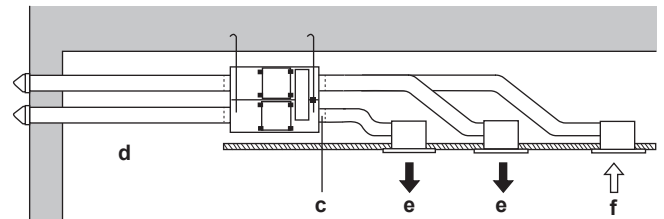
MEGJEGYZÉS

Az egységet MINDIG a felfüggesztő konzolokra helyezze fel.

350~1000 modellek



1500+2000 modellek



- a Alumínium szigetelőszalag (nem tartozék)
- b Szigetelőanyag (nem tartozék)
- c Légszatórna-karima (tartozék)
- d Minimális lejtés 1:50
- e Bejövő levegő
- f Szobalevegő



INFORMÁCIÓ

A légszatórnák csatlakozásait EKVDX modulval használva az EKVDX egység szerelési és üzemeltetési kézikönyve ismerteti.

11.5 Csőcsatlakozások

NE csatlakoztassa a csővezetékeket az alábbi módokon:

Extrém mértékű csőhajlítás. NE hajtsa meg a csővezetéket 90°-nál nagyobb szögben.	
Többszörös hajlítás	
Csökkentett átmérő. NE csökkentse a csővezeték átmérőjét.	

- Rugalmas csövek esetében a minimális hajlítási sugár: $(cső\varnothing / 2) \times 1,5$
- A levegőszivárgás megelőzése érdekében tekerje körbe alumíniumszalaggal azt a részt, ahol a csővezeték és a légszatórna-karimák kapcsolódnak.
- A levegő bemeneti nyílását a lehető legtávolabb szerelje fel a belső levegő nyílásától.
- Olyan csővezetékeket használjon, amelyek illeszkednek az egység típusához. Lásd az adatkönyvet.
- A két kültéri egységet lejtéssel szerelje fel (a lejtési arány legalább 1:50 legyen), hogy megakadályozza az esővíz bejutását. Mindkét csővezetéket szigetelni is kell, a páralecsapódás megelőzése érdekében. (Szigetelőanyag: 25 mm vastag üvegyapot)
- Amennyiben a mennyezet belsejében mindig magas a hőmérséklet és a páratartalom, szereljen szellőztetést a mennyezetbe.
- A csővezetéket és a falat elektromosan szigetelni kell, ha egy fém csővezeték áthalad egy könnyűszerkezetes fal fém- vagy dróthálóján, illetve fémborításán.
- A csővezetékeket úgy kell beszerelni, hogy a szél NE tudjon befújni a csőbe.
- Mind a 4 légszatórnának $\geq 1,5$ m hosszúságúnak KELL lenni (kivételek: VAM opcionális EKVDX egységgel kombinációban, lásd EKVDX szerelési és üzemeltetési kézikönyv).

12 Elektromos bekötések



VIGYÁZAT

Annak ellenőrzéséhez, hogy a telepítés megfelel-e az összes biztonsági előírásnak, lásd "2 A telepítőknek szóló biztonsági utasítások" | 3].

12.1 Az alkatrészek elektromos jellemzői

Modell	350	500	650	800	1000	1500	2000
Tápfeszültség							
Feszültség	220~240 V \pm 10%.						
Frekvencia	50/60 Hz						
MCA (A)	1,56	2,08	2,80	4,39	4,90	8,78	9,80
MFA (A)	6	6	6	6	6	16	16
Ventilátor motor							
P (kW)	0,08x2	0,08x2	0,11x2	0,21x2	0,21x2	0,21x4	0,21x4
FLA (A)	0,62x2	0,83x2	1,12x2	1,76x2	1,96x2	1,76x4	1,96x4

- MCA** Minimális áramkör-áramerősség
- MFA** Max. biztosíték áramerősség
- P** Motor névleges teljesítménye
- FLA** Teljes terhelési áramerősség



MEGJEGYZÉS

Az áramkört a szükséges biztonsági eszközökkel KELL ellátni, vagyis egy főkapcsolóval, késleltetett biztosítókkal minden fázison, és egy földzárlat-megszakítóval, a vonatkozó előírásoknak megfelelően.

12 Elektromos bekötések



MEGJEGYZÉS

A tápvezetékbe MINDIG szereljen be egy azonnali működésű maradékárammal működő megszakítót (RCD). A beszerelt RCD megszakítónak meg KELL felelni a helyi előírásoknak.



MEGJEGYZÉS

A részleteket lásd az adatkönyvben.

12.2 A külső vezetékek és biztosítékok adatai

Tápellátás vezetéke	
Nem tartozék biztosítékok	6 A/16 A
Vezeték	H05VV-U3G
Méret	A vezeték méretének meg KELL felelnie a helyi előírásoknak.
Összekötő vezetékek	
Vezetékek	Védőburkolattal ellátott vezeték (2 eres)
Méret	0,75~1,25 mm ²

Óvintézkedések

Ha egynél több vezetéket csatlakoztat a tápvezetékre, 2 mm² (Ø1,6 mm) méretű kábelt használjon.

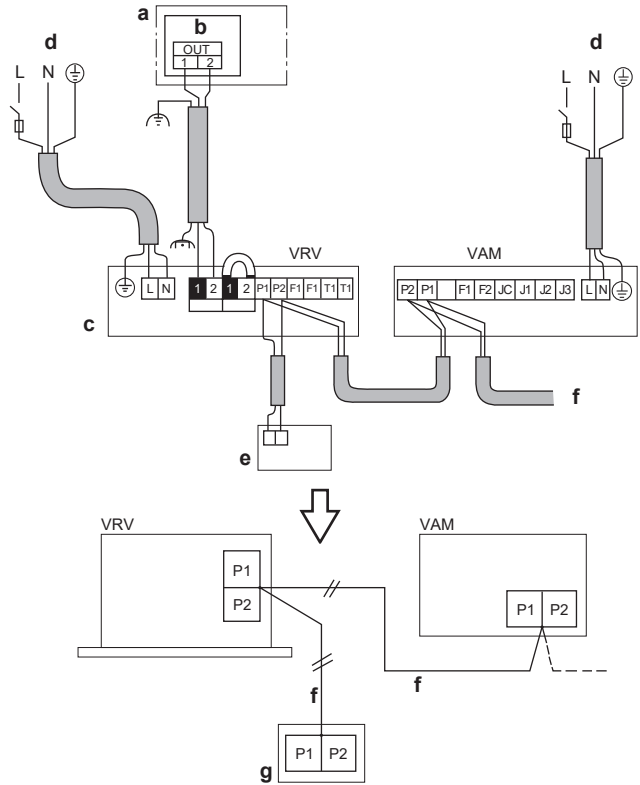
Ha 2 tápvezeték használ, melyek 2 mm² (Ø1,6 mm) méretnél méretnél, akkor ágastassa le a vezetéket az egység kapcsolótábláján kívül, az elektromos berendezésekre vonatkozó szabványok szerint. Az ágat védőburkolattal KELL ellátni, hogy a tápkábellel azonos, vagy annál nagyobb legyen a szigetelés.

A beltéri egységeket összekötő vezetéseken átfolyó teljes áramerősséget 12 A értékre korlátozza.

NE csatlakoztasson különböző méretű vezetéseket ugyanahhoz a földelés-kivezetéshez. A laza csatlakozások csökkenthetik a védelmet.

A vezérlő huzalozásához tekintse meg a vezérlőhöz kapott szerelési kézikönyvet.

Huzalozási példa



- a Kültéri egység/BS egység
- b Kapcsolódoboz
- c Beltéri egység
- d Tápfeszültség 220-240 V~50/60 Hz
- e VRV vezérlője
- f Összekötő vezetékek
- g VAM vezérlője
- VRV VRV beltéri egység
- VAM VAM hővisszanyerős szellőztető egység



FIGYELEM

A VAM és az EKVDX beltéri egységet azonos villamossági védőeszközökre és áramellátásra KELL kapcsolni.

12.3 Nyissa fel a kapcsolódobozt

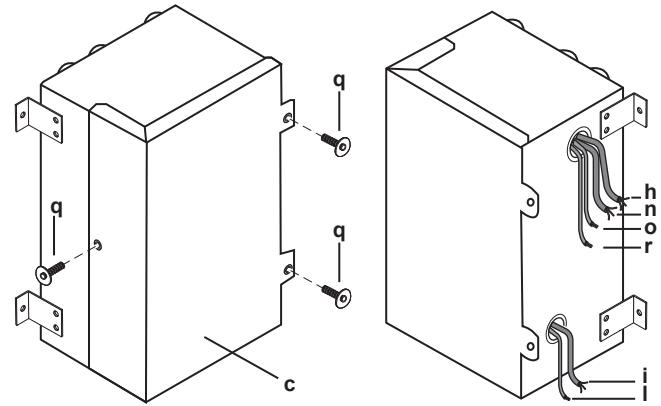
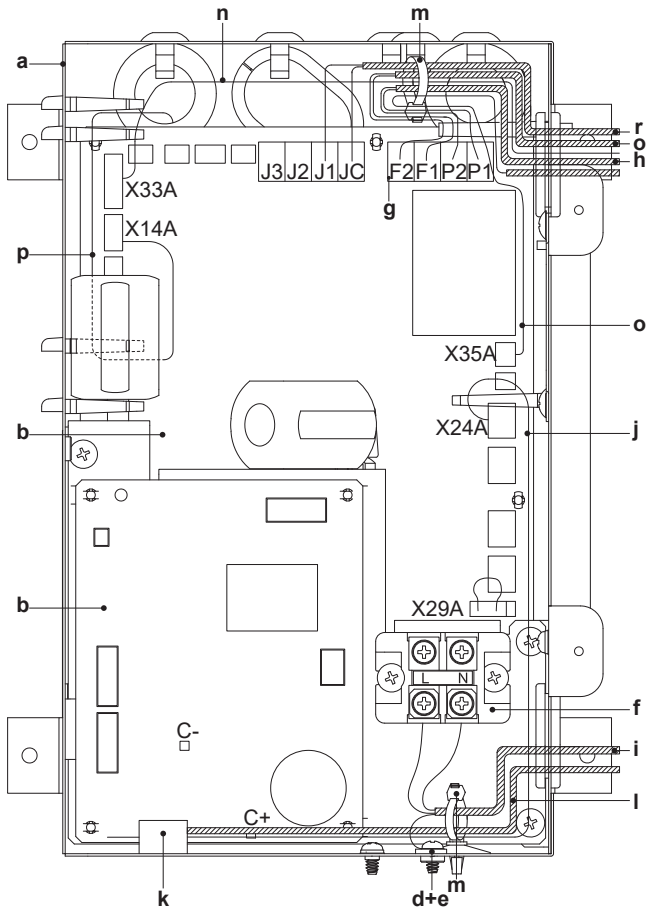


VIGYÁZAT

A fedél felnyitása előtt győződjön meg arról, hogy lekapcsolta a főegységeket és a főegységekhez csatlakozó egyéb készülékek tápfeszültségének főkapcsolóját.

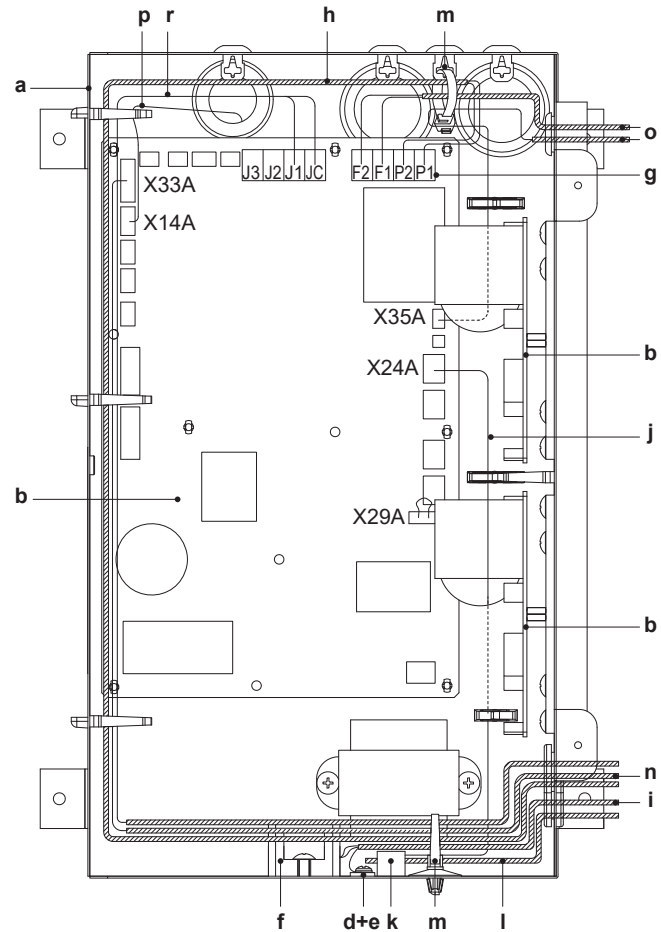
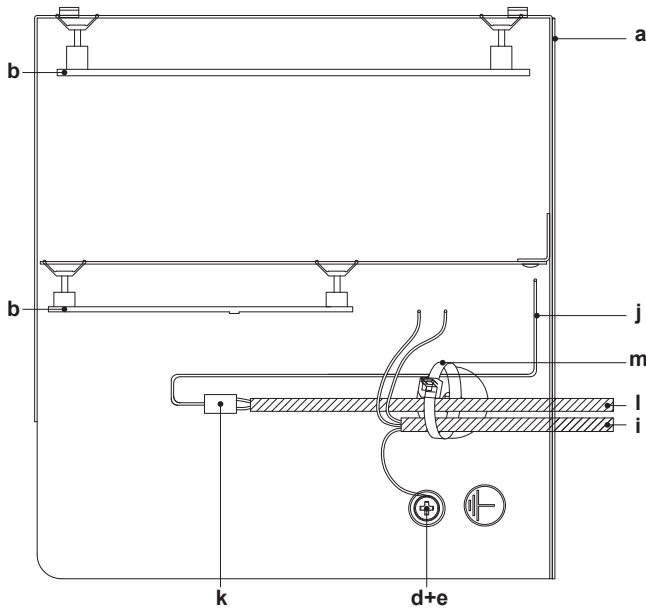
- Távolítsa el a fedelet rögzítő csavarokat és nyissa fel a kapcsolódobozt.
- A tápvezetéseket és a vezérlő vezetékét műanyagbilincsel rögzítse, az ábrákon látható módon.

350~650 modellek

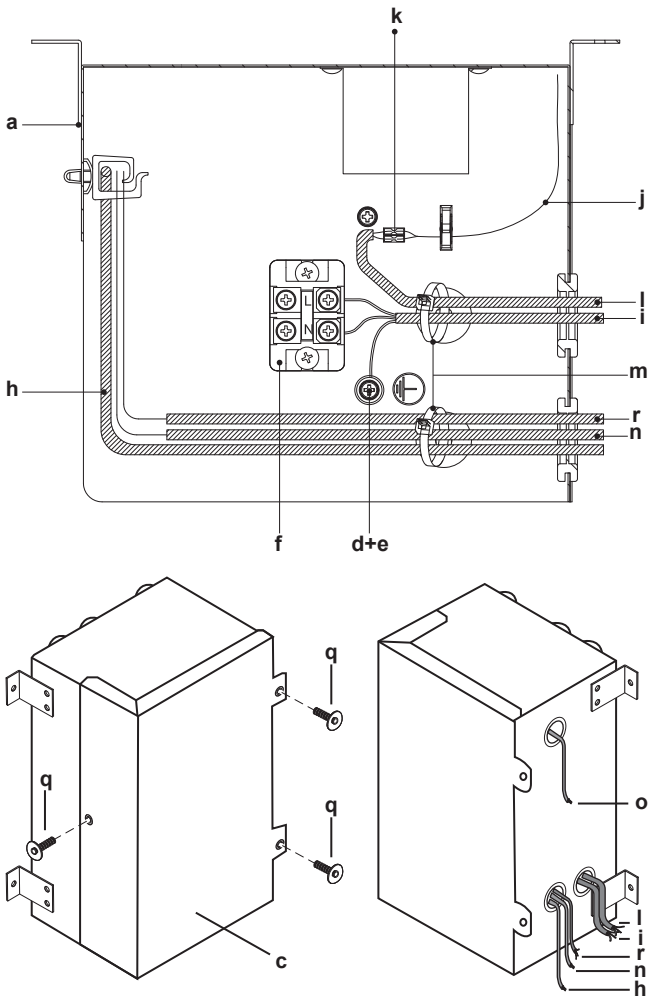


- a Kapcsolódoboz
- b PCB
- c Kapcsolódoboz fedele
- d Csavar és alátét rögzítése
- e Földelőcsatlakozó
- f Csatlakozópanel
- g Összekötő vezetékek csatlakozótáblája (P1, P2, F1, F2)
- h Összekötő vezetékek (opcionális vezérlőre)
- i Tápkábel
- j Vezetékek a kiegészítő külső levegőretesz csatlakoztatásához (mellékelt tartozék)
- k Szigetelt, zárt kötőhüvely (0,75 mm²) (nem tartozék)
- l Dupla vagy megerősített szigetelésű rugalmas kábel (0,75 mm²) a külső levegőreteszre (nem tartozék)
- m Műanyagbilincs (nem tartozék)
- n BRP4A50A (külön rendelhető alkatrész)
- o KRP2A51 (külön rendelhető alkatrész)
- p CO₂ érzékelő (külön rendelhető alkatrész)
- q Önmetsző csavar
- r Szellőztetés művelet vezetékezése

800+1000 modellek

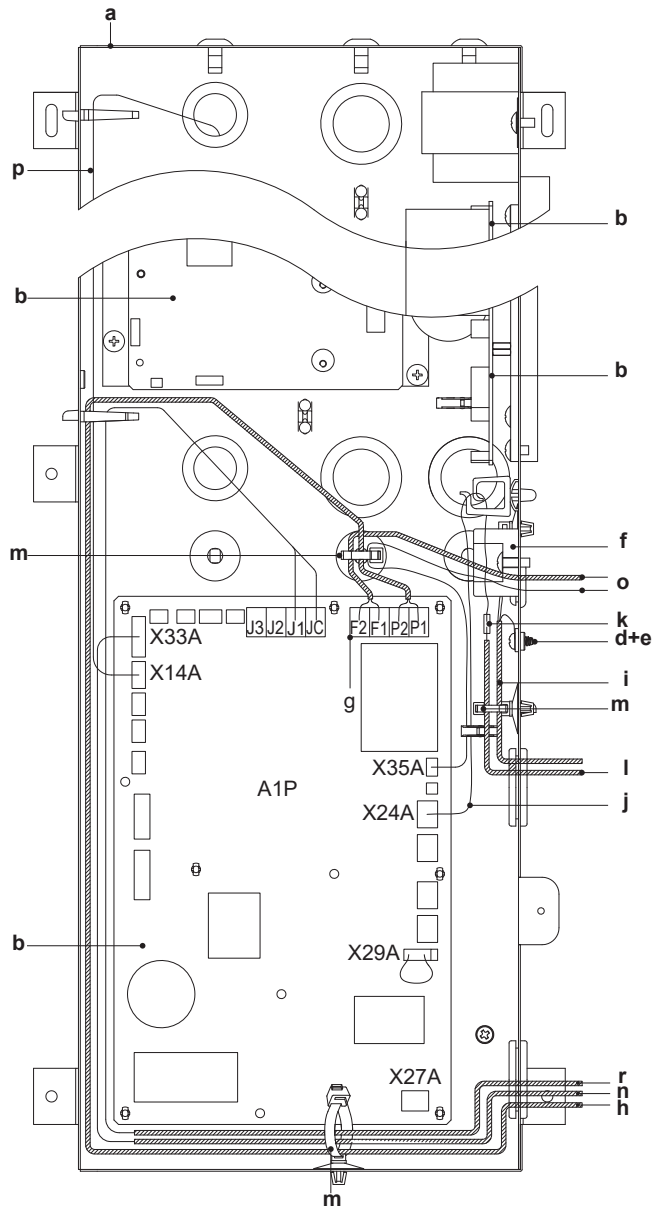


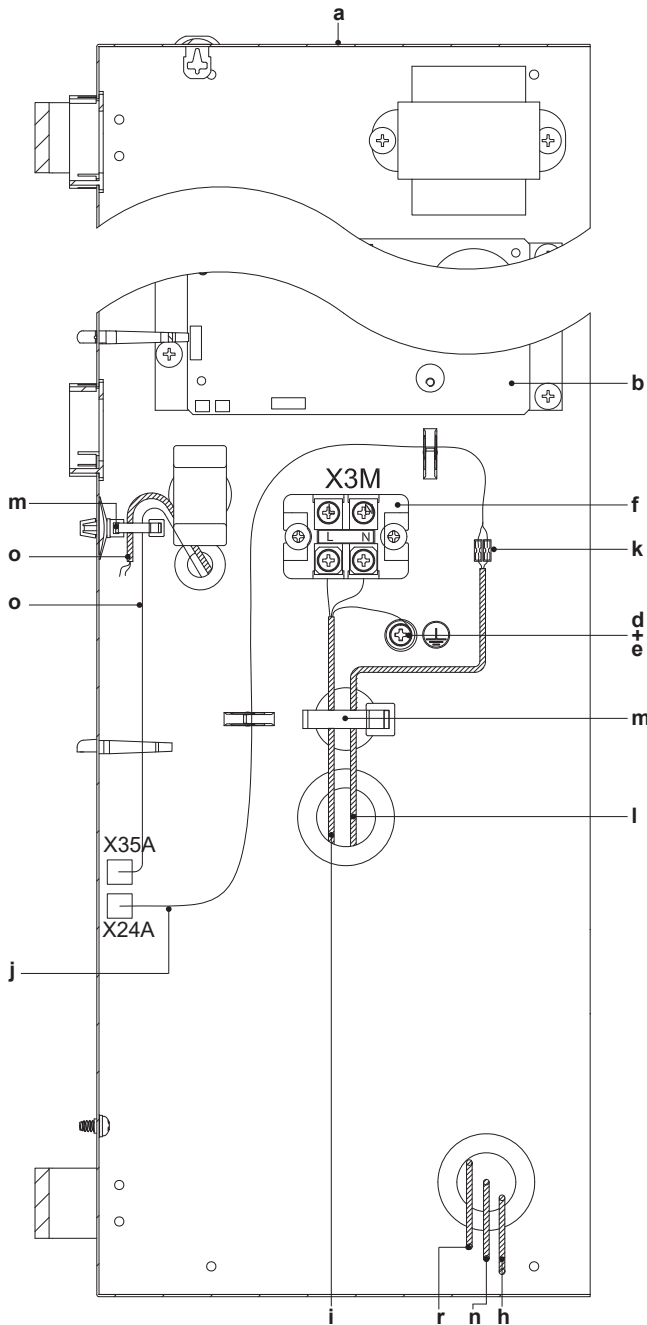
12 Elektromos bekötések



- a Kapcsolódoboz
- b PCB
- c Kapcsolódoboz fedele
- d Csavar és alátét rögzítése
- e Földelőcsatlakozó
- f Csatlakozópanel
- g Összekötő vezeték csatlakozótáblája (P1, P2, F1, F2)
- h Összekötő vezeték (opcionális vezérlőre)
- i Tápkábel
- j Vezetékek a kiegészítő külső levegőretesz csatlakoztatásához (mellékelt tartozék)
- k Szigetelt, zárt köthüvely (0,75 mm²) (nem tartozék)
- l Dupla vagy megerősített szigetelésű rugalmas kábel (0,75 mm²) a külső levegőreteszre (nem tartozék)
- m Műanyagbilincs (nem tartozék)
- n BRP4A50A (külön rendelhető alkatrész)
- o KRP2A51 (külön rendelhető alkatrész)
- p CO₂ érzékelő (külön rendelhető alkatrész)
- q Önmetsző csavar
- r Szellőztetés művelet vezetékezése

1500+2000 modellek



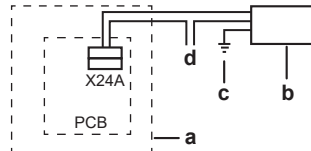


- e Földelőcsatlakozó
- f Csatlakozópanel
- g Összekötő vezetékek csatlakozótáblája (P1, P2, F1, F2)
- h Összekötő vezetékek (opcionális vezérlőre)
- i Tápkábel
- j Vezetékek a kiegészítő külső levegőretesz csatlakoztatásához (mellékelt tartozék)
- k Szigetelt, zárt kötőhüvely (0,75 mm²) (nem tartozék)
- l Dupla vagy megerősített szigetelésű rugalmas kábel (0,75 mm²) a külső levegőreteszre (nem tartozék)
- m Műanyagbilincs (nem tartozék)
- n BRP4A50A (külön rendelhető alkatrész)
- o KRP2A51 (külön rendelhető alkatrész)
- p CO₂ érzékelő (külön rendelhető alkatrész)
- q Önmetsző csavar
- r Szellőztetés művelet vezetékezése

12.4 Külön megvásárolható levegőretesz villamos csatlakozásai

A külső huzatszabályzó megakadályozza, hogy kültéri levegő kerüljön be, ha a VAM ki van kapcsolva.

A VAM fő PCB-panelja biztosít érintkezőt a külső rekeszhez.



- a VAM
- b Külső levegőretesz
- c Külső levegőretesz földelése
- d Tápforrás



VIGYÁZAT

Pontosan kövesse az alábbi utasításokat.

Szükséges elektromos csatlakozók

Csatlakoztassa a tartozékvezeték egyik végét a PCB panel X24A csatlakozójára, a másik végét pedig a külső levegőreteszhez érkező vezetékre egy szigetelt, zárt kötőhüvely segítségével (0,75 mm²).

Az áramkörhöz 3 A áramvédelemre és a legfeljebb 250 V feszültségre van szükség.

Az X24A zárja az érintkezőt, amint a VAM ventilátor működésbe lép, és nyitja az érintkezőt, amint a ventilátor leállt.

12.5 A vezetékek csatlakoztatása



FIGYELEM

NE hosszabbítsa meg a táp- vagy összekötő kábeleket vezetékcsatlakozók, vezetékcsatlakozó bilincsek, szigetelőszalaggal rögzített vezetékek vagy hosszabbító kábelek segítségével.

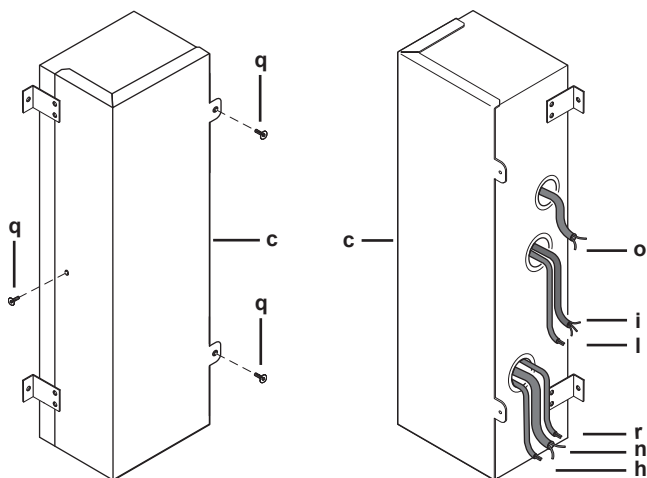
Ezek túlmelegedést, áramütést vagy tüzet okozhatnak.



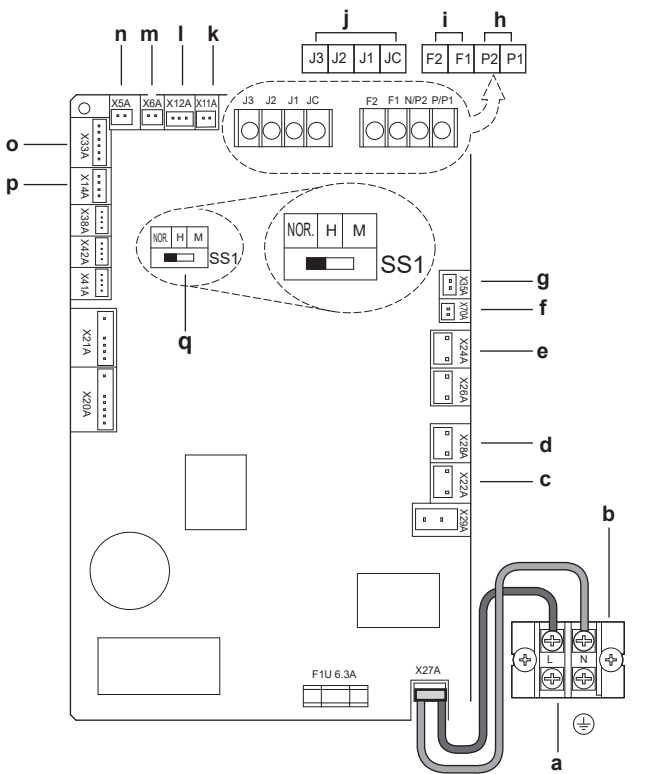
FIGYELEM

A VAM és az EKVDX beltéri egységet azonos villamossági védőeszközökre és áramellátásra KELL kapcsolni.

- 1 **Tápkábel:** Vezesse át a kábeleket a kereten és rögzítse a vezetékeket a csatlakozóblokkhoz (L, N, föld).
- 2 A tápvezetéseket csatlakozó bilincsel rögzítse, a referencia útmutató a beszereléshez és a használathoz kiadvány, "Nyissa fel a kapcsolódobozt" részében szereplő ábra szerint.
- 3 **Összekötő kábel(ek):** Vezesse át a vezeték(ek)et a kereten, rögzítse a vezetékeket a csatlakozóblokkhoz (P1, P2).



- a Kapcsolódoboz
- b PCB
- c Kapcsolódoboz fedele
- d Csavar és alátét rögzítése



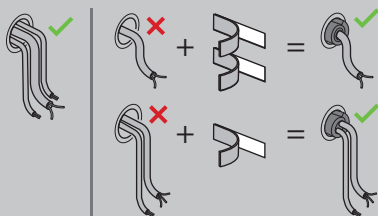
- a Tápfeszültség
- b Csatlakozók
- c Levegőretesz
- d Levegőretesz (csak 1500+2000 modelleknél, alsó egység esetén)
- e Külső levegőretesz (nem tartozék)
- f Ventilátor-adatátvitel
- g KRP2A51 (opció)
- h Vezérlő
- i Központi vezérlés
- j Külső bemenet
- k Kültéri levegő termisztor
- l Beltéri levegő termisztor
- m Levegőretesz (csak 1500+2000 modelleknél, alsó egység esetén)
- n Levegőretesz
- o BRP4A50A (külön rendelhető alkatrész)
- p CO₂ érzékelő
- q Gyári beállítás (Ha a beállítás módosult, nem végez műveletet)



FIGYELEM

Ha a kábel bevezetési pontján hézag látható, tekerje körbe a kábelt (vagy kábeleket) a tartozéktasakban található tömítőanyaggal.

Ez megakadályozza, hogy apró tárgyak (például egy kisgyermek uja stb.), valamint folyadékcseppek kerüljenek az egységbe.



MEGJEGYZÉS

Gyári beállítás: Vezérlő csatlakoztatása esetén NE módosítsa a kapcsoló beállításokat. SS1 egy beállító kapcsoló, az egység vezérlő nélkül végzett üzemeltetéshez. Ha csatlakoztatott vezérlő mellett módosítja a beállításokat, az leállítja az egység normális működését. A PCB panelen lévő kapcsolót hagyja a gyári beállításban.

13 Konfigurálás

13.1 A beállítások módosítása

A hővisszanyerős szellőztető egység beállítása módosítható a hővisszanyerős szellőztető egység vagy a klímaberendezés vezérlőjével.

A fejezetben használt beállítások (formátum: pl. 19(29)-1-02), 3 részből állnak, és "-" választja el a részeket:

- Módszám: pl. 19(29), ahol 19 a csoportbeállítás módszáma és 29 az egyéni beállítások módszáma.
- Kapcsolószám: pl. 1
- Pozíciószám: pl. 02

Kezdeti beállítások

- 17, 18, és 19 módszámok: a hővisszanyerő ventilátoregységek csoportos vezérlése.



MEGJEGYZÉS

17, 18 és 19 helyszíni beállítás módok NEM használhatók EKVDX beltéri egységekkel.

- 27, 28, és 29 módszámok: egyedi vezérlése, ha opcionális EKVDX egységekkel üzemel.

1. eset: Beállítások módosítása BRC1E53 esetében

Ellenőrizze, hogy a hővisszanyerős szellőztető egység kapcsolódobozának fedele zárva legyen.

- 1 Nyomja meg röviden a gombot a képernyővilágítás bekapcsolásához.
 - 2 Nyomja meg és tartsa lenyomva a Mégse (a) gombot legalább 4 másodpercig a Szervizbeállítások menü megjelenítéséhez.
 - 3 A Fel/Le gombokkal lépjen be a Helyszíni beállítások menübe, majd nyomja meg a Menü/Enter gombot (b).
 - 4 A Bal/Jobb gombokkal jelölje ki a Mode alatti számot.
 - 5 A Fel/Le gombok megnyomásával válassza a ki a kívánt módszámot.
- Eredmény:** 20-tól kezdődő módszámotól ki kell választani az egység számot is az egyéni vezérléshez.
- 6 A Bal/Jobb gombokkal jelölje ki a Unit No. alatti számot.
 - 7 A Fel/Le gombokkal válassza a ki a beltéri egység számát. A teljes csoport konfigurálásakor NEM szükséges egység számot kiválasztani.
 - 8 A Bal/Jobb gombokkal válassza ki a módosítani kívánt kapcsolószámot (0 - 15).

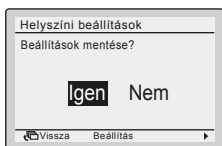
Egyéni beállításoknál:

Helyszíni beállítások			
Egység száma	Üzem mód		
0	1-00	2-00	3-00
0-01	5	6	7
4	8	9	10
8	12	13	14
12	15		

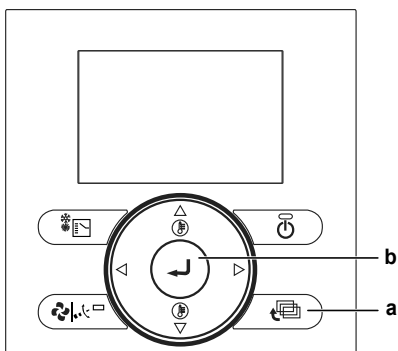
Csoportos beállításoknál:

Helyszíni beállítások			
Üzem mód			
0	1-*	2-*	3-*
0-01	5	6	7
4	8	9	10
8	12	13	14
12	15		

- 9 A Fel/Le gombokkal válassza ki a kívánt pozíciószámot.
- 10 Nyomja meg a Menü/Enter (b) gombot és az Igen gombbal hagyja jóvá a választását.



11 Az összes módosítás elvégzése után a Mégse gombot (a) kétszer megnyomva térhet vissza normál módba.



- a Mégse gomb
- b Menü/Bevitel gomb

2. eset: Beállítások módosítása BRC301B61 esetében

Ellenőrizze, hogy a hővisszanyerős szellőztető egység kapcsolódobozának fedele zárva legyen.

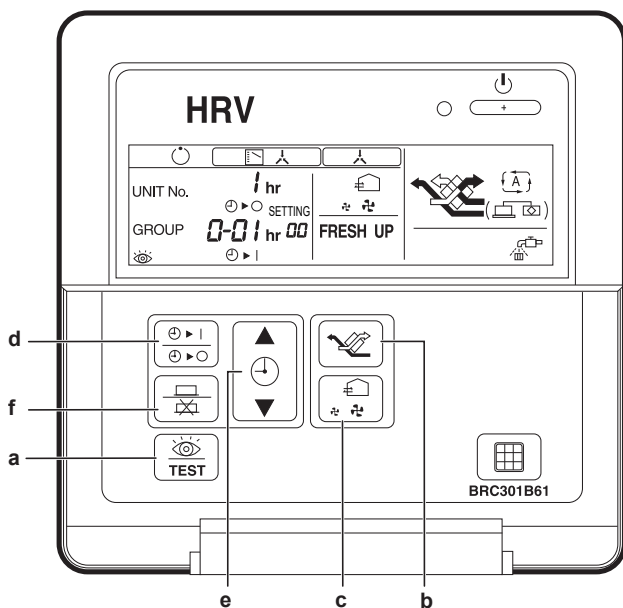
- 1 Normál üzemmódban a helyi beállítás módba való belépéshez tartsa nyomva a Vizsgálat/Próba gombot (a) legalább 4 másodpercig.
- 2 A Szellőztetés gomb (b) és a Légszállítás (c) gomb megnyomásával válasszon módszámot.

Eredmény: A kódkijelzés villog.

- 3 A csoportos vezérlés alatt konfigurálja az egyes egységek beállításait, nyomja meg az Időzítő beállítás be/ki (d) gombot és válassza ki a konfigurálni kívánt egység számát.
- 4 A beállító kapcsoló számának kiválasztásához nyomja meg az Időzítő gomb felső részét (e). A beállítási pozíció számának kiválasztásához nyomja meg az Időzítő gomb alsó részét (e).
- 5 A beállítás megadásához nyomja meg egyszer a Program/Mégse gombot (f).

Eredmény: A kódkijelzés nem villog tovább, és a jelzőfények világítanak.

- 6 Nyomja meg a Vizsgálat/Próba gombot (a) a normál módba történő visszatéréshez.



- a Vizsgálat/Próbaüzem gomb
- b Szellőztetési mód gomb
- c A levegőfűtés-sebességbeállító gomb
- d Időzítés beállítás be/ki gomb
- e Időzítő gomb
- f Program/Mégse gomb



INFORMÁCIÓ

18(28) - 11 beállítás NEM választható ezzel a vezérlővel.

3. eset: Beállítások módosítása BRC1H esetében



INFORMÁCIÓ

Lásd a BRC1H távirányító szerelési és üzemeltetési kézikönyvét.

4. eset: Beállítások módosítása BRC1K esetében



INFORMÁCIÓ

Lásd a BRC1K távirányító szerelési és üzemeltetési kézikönyvét.

13.2 Helyszíni beállítások

Üzem mód	SW	SW leírás	SW állás ⁽⁹⁾															
			01	02	03	04	05	06	07	08	09	10	11	12	13	14	15	
17(27)	0	Szűrőtisztítási idő	±2500 óra	±1250 óra	—	—	—	—	—	—	—	—	—	—	—	—	—	
	1	Éjszakai szabad hűtés (leállítási után) ⁽¹⁰⁾	KI	Bekapcsolás 2 óra múlva	Bekapcsolás 4 óra múlva	Bekapcsolás 6 óra múlva	Bekapcsolás 8 óra múlva	—	—	—	—	—	—	—	—	—	—	
	2	Előhűtés/előfűtés ⁽⁴⁾	KI	BE	—	—	—	—	—	—	—	—	—	—	—	—	—	—
	3	Előhűtés/előfűtés időtartama ⁽⁵⁾	30 perc	45 perc	60 perc	—	—	—	—	—	—	—	—	—	—	—	—	—
	4	Kezdeti ventilátorsebesség ⁽⁶⁾	Magas	Nagyon magas	—	—	—	—	—	—	—	—	—	—	—	—	—	—
17(27)	5 ⁽⁸⁾	Igen/Nem beállítás VRV rendszer légszatomacsatlakozáshoz	Légszatomacsatlakozás nélkül	Légszatomacsatlakozás nélkül	Légszatomacsatlakozás nélkül	Légszatomacsatlakozás nélkül	Légszatomacsatlakozás nélkül	Légszatomacsatlakozás nélkül	Légszatomacsatlakozás nélkül	Légszatomacsatlakozás nélkül	Légszatomacsatlakozás nélkül	Légszatomacsatlakozás nélkül	Légszatomacsatlakozás nélkül	Légszatomacsatlakozás nélkül	Légszatomacsatlakozás nélkül	Légszatomacsatlakozás nélkül	Légszatomacsatlakozás nélkül	
	6	Ventilátor beállítások hideg területekhez ⁽⁴⁾	—	—	Leállítás/Leállítás	Alacsony/Alacsony	Leállítás/Leállítás	Leállítás/Leállítás	Leállítás/Leállítás	Alacsony/Alacsony	Leállítás/Leállítás	Leállítás/Leállítás	Leállítás/Leállítás	Leállítás/Leállítás	Leállítás/Leállítás	Leállítás/Leállítás	Leállítás/Leállítás	
	7	Ventilátorműködés ígérmentesítés/olaj/isszatartás/meglejtés között ⁽¹⁾	—	—	Leállítás/Leállítás	Leállítás/Leállítás	Leállítás/Leállítás	Leállítás/Leállítás	Leállítás/Leállítás	Leállítás/Leállítás	Leállítás/Leállítás	Leállítás/Leállítás	Leállítás/Leállítás	Leállítás/Leállítás	Leállítás/Leállítás	Leállítás/Leállítás	Leállítás/Leállítás	
	8	Éjszakai szabad hűtés (ventilátor beállítások) ⁽⁸⁾	Magas	Nagyon magas	20°C	21°C	22°C	23°C	24°C	25°C	26°C	27°C	28°C	29°C	30°C	—	—	
	9	Célhőmérséklet független éjszakai szabad hűtéshez ⁽⁹⁾	18°C	19°C	—	—	—	—	—	—	—	—	—	—	—	—	—	
18(28)	0	Központi zóna-összekapcsolás	Nem	Igen	—	—	—	—	—	—	—	—	—	—	—	—	—	
	1	Előfűtési idő meghosszabbítása ⁽⁸⁾	0 perc	30 perc	60 perc	90 perc	—	—	—	—	—	—	—	—	—	—	—	
	2	Külső levegőre szabott hűtés	Utolso parancs	Prioritás a külső beáramlásnak	Prioritás a működés alapján	Éjszakai szabad hűtés leállítása/Kényszerített leállítás elvégzése	—	—	—	—	—	—	—	—	—	—	—	
	3	Külső levegőre szabott hűtés	KI	BE	—	—	—	—	—	—	—	—	—	—	—	—	—	
	4	Automatikus újraindítás ⁽⁸⁾	KI	BE	—	—	—	—	—	—	—	—	—	—	—	—	—	
18(28)	5	Külső levegőre szabott hűtés	—	—	Levegőtérvezérlés (ventilátor működése)	Levegőtérvezérlés (ventilátor működése)	—	—	—	—	—	—	—	—	—	—	—	
	6	Szellőztetés üzemmód kijelzése	BE	KI	—	—	—	—	—	—	—	—	—	—	—	—	—	
	7	Automatikus szellőztetés levegőáramlási módja	Lineáris	—	Rögzített A	Rögzített B	—	—	—	—	—	—	—	—	—	—	—	
	8	Szellőztetés mód	Bemenő – nincs jelzés	Kimenet – nincs jelzés	Bejövő – jelzés	Kimenet – jelzés	—	—	—	—	—	—	—	—	—	—	—	
	9	Szellőztetés mód	Szellőztetés	Hibakimenet	Hibakimenet és üzemiállás	Hibakimenet és üzemiállás	Hibakimenet és üzemiállás	Hibakimenet és üzemiállás	Hibakimenet és üzemiállás	Hibakimenet és üzemiállás	Hibakimenet és üzemiállás	Hibakimenet és üzemiállás	Hibakimenet és üzemiállás	Hibakimenet és üzemiállás	Hibakimenet és üzemiállás	Hibakimenet és üzemiállás	Hibakimenet és üzemiállás	
18(28)	10	Külső bemenet csatlakozó funkció választás ⁽⁶⁾ (JC/J1)	—	—	—	—	—	—	—	—	—	—	—	—	—	—	—	
	11	BRP450A kimeneti kapcsolóválasztás (X3 és X4 között)	Fűtőegység kimenet	Hibakimenet	Hibakimenet (Alacsony/Magas/Nagyon magas)	Ventilátor kimenet (Magas/Nagyon magas)	Ventilátor kimenet (Nagyon magas)	Ventilátor kimenet (Nagyon magas)	Ventilátor kimenet (Nagyon magas)	Ventilátor kimenet (Nagyon magas)	Ventilátor kimenet (Nagyon magas)	Ventilátor kimenet (Nagyon magas)	Ventilátor kimenet (Nagyon magas)	Ventilátor kimenet (Nagyon magas)	Ventilátor kimenet (Nagyon magas)	Ventilátor kimenet (Nagyon magas)		
	12	(X1 és X2 között)	Üzem mód kimenet	Üzem mód kimenet	Üzem mód kimenet	Üzem mód kimenet	Üzem mód kimenet	Üzem mód kimenet	Üzem mód kimenet	Üzem mód kimenet	Üzem mód kimenet	Üzem mód kimenet	Üzem mód kimenet	Üzem mód kimenet	Üzem mód kimenet	Üzem mód kimenet		
	13	EKVDX csatlakozik ⁽¹⁰⁾	Nem	Igen	—	—	—	—	—	—	—	—	—	—	—	—	—	
	14	Szűrőszennyeződés ellenőrzése	Nincs teendő	Szűrőellenőrzés visszaállítása	Kényszerített szűrőellenőrzés	—	—	—	—	—	—	—	—	—	—	—	—	
13	Hűtési célhőmérséklet (EKVDX egységgel)	13°C	15°C	16°C	17°C	18°C	19°C	20°C	21°C	22°C	23°C	24°C	25°C	26°C	28°C	30°C		
	Fűtési célhőmérséklet (EKVDX egységgel)	24°C	26°C	27°C	28°C	29°C	30°C	31°C	32°C	33°C	35°C	37°C	39°C	41°C	43°C	45°C		

Üzem mód	SW	SW leírás	SW állás ^(a)															
			01	02	03	04	05	06	07	08	09	10	11	12	13	14	15	
19 (29)	0	Szűrőszennyeződés ellenőrzése ^(a)	Nyomáslapú ellenőrzés 1-15 ventilátor lépéssel	1/15 futás (28 perc KI/2 perc BE)	Időzített ellenőrzés	Szűrőszennyeződés célérzékelő 1-15 ventilátor lépéssel	Automatikus ESP válassz és szűrőszennyeződés célérzékelő új ventilátor lépéssel	1/3 futás (20 perc KI/10 perc BE)	—	—	—	—	—	—	—	—	—	
1	1	Alacsony kivétel ^(b)	KI	1/15 futás (28 perc KI/2 perc BE)	1/10 futás (27 perc KI/3 perc BE)	1/6 futás (25 perc KI/5 perc BE)	1/4 futás (22,5 perc KI/7,5 perc BE)	1/3 futás (20 perc KI/10 perc BE)	1/2 futás (15 perc KI/15 perc BE)	1. lépés	2. lépés	3. lépés	4. lépés	5. lépés	6. lépés	7. lépés	8. lépés	
2	2	Szivóventilátor lépés ^(m)	1. lépés	2. lépés	3. lépés	4. lépés	5. lépés	6. lépés	7. lépés	8. lépés	9. lépés	10. lépés	11. lépés	12. lépés	13. lépés	14. lépés	15. lépés	—
3	3	Kifúvó ventilátor lépés ^(m)	1. lépés	2. lépés	3. lépés	4. lépés	5. lépés	6. lépés	7. lépés	8. lépés	9. lépés	10. lépés	11. lépés	12. lépés	13. lépés	14. lépés	15. lépés	—
4	4	A 24-órás szellőztetés ⁽ⁿ⁾	KI	1/15 futás (28 perc KI/2 perc BE)	1/10 futás (27 perc KI/3 perc BE)	1/6 futás (25 perc KI/5 perc BE)	1/4 futás (22,5 perc KI/7,5 perc BE)	1/3 futás (20 perc KI/10 perc BE)	1/2 futás (15 perc KI/15 perc BE)	1. lépés	2. lépés	3. lépés	4. lépés	5. lépés	6. lépés	7. lépés	8. lépés	
5	5	Parásítás BE/KI beállítás	BE	KI	—	—	—	—	—	—	—	—	—	—	—	—	—	
7	7	Koncentráció váltási referenciáértéke szellőztetés légszállításához (ppm)	0	+200	+400	+600	-200	-400	-600	—	—	—	—	—	—	—	—	
8	8	Szellőztetés leállítása a szellőztetés légszállításának automatikus vezérlésével	Engedélyezett	Engedélyezett	Engedélyezett	NEM engedélyezett	—	—	—	—	—	—	—	—	—	—	—	
8	8	Ventilátor reziduális működés	KI	KI	Fűtőegység működése	Fűtőegység működése	—	—	—	—	—	—	—	—	—	—	—	
9	9	Normál szellőztetés mód a szellőztetés légszállításának automatikus vezérlésével	—	—	—	—	CO ₂ érzékelő vezérlésével	—	—	—	—	—	—	—	—	—	—	
15	15	R32 biztonsági rendszer ⁽ⁿ⁾	KI	BE	—	—	—	—	—	—	—	—	—	—	—	—	—	
1A	0	Szellőztetés művelet ^(a)	KI	BE	—	—	—	—	—	—	—	—	—	—	—	—	—	

^(a) A gyári beállításokat szürke háttér jelzi.

^(b) Ha VAM és EKVDX egységet kombinációban használ, és a VAM R32 biztonsági rendszere aktív, az éjszakai szabad hűtés le van tiltva.

^(c) A hővisszanyerős szellőztető egység előfűtés/előhűtés funkciója le van tiltva, ha EKVDX egységhez csatlakozik.

^(d) EKVDX csatlakoztatásakor állítsa 2 vagy 4 értékre.

^(e) EKVDX, csatlakoztatásakor a 17 (27) -5 beállítás 1, 3, 4, 7 vagy 8 értékre állítható.

^(f) Ventilátor működése, ha a fűtőtermosztát KI van kapcsolva. Bemelő levegő/kimenő levegő, pl. Alacsony/Alacsony azt jelenti: A bemelő levegő/kimenő levegő sebessége alacsony.

^(g) EKVDX egységre csatlakoztatva JC/J2 nem használható. Állítsa 18(28)-0-7 értékre. Ehelyett használja a T1 T2 csatlakozót az EKVDX egységen. Lásd az EKVDX szerelési és üzemeltetési kézikönyvét.

^(h) EKVDX csatlakoztatásakor ne módosítsa az alapértelmezett értéket.

⁽ⁱ⁾ EKVDX csatlakoztatva JC/J1 nem használható. Ehelyett használja a T1 T2 csatlakozót az EKVDX egységen. Lásd az EKVDX szerelési és üzemeltetési kézikönyvét.

^(j) EKVDX csatlakoztatásakor állítsa 18(28)-10-2 értékre.

^(k) EKVDX csatlakoztatása esetén a szűrőszennyeződés ellenőrzése automatikusan lesz elvégezve az időzítő alapján. Ez a beállítás NEM módosítható BRC301B61 használatával.

^(l) EKVDX csatlakoztatásakor ez a helyszíni beállítás mindig KI lesz kapcsolva.

^(m) A nyomáscsökkenési görbék és a ventilátorgörbék kiválasztását (1-15 lépés) a műszaki adatokban találja.

⁽ⁿ⁾ EKVDX csatlakoztatásakor 2 beállítás (biztonság BE) szükséges R32 hűtőközeg használatáért. 1 beállítás (biztonság KI) szükséges R410A hűtőközeg használatáért.

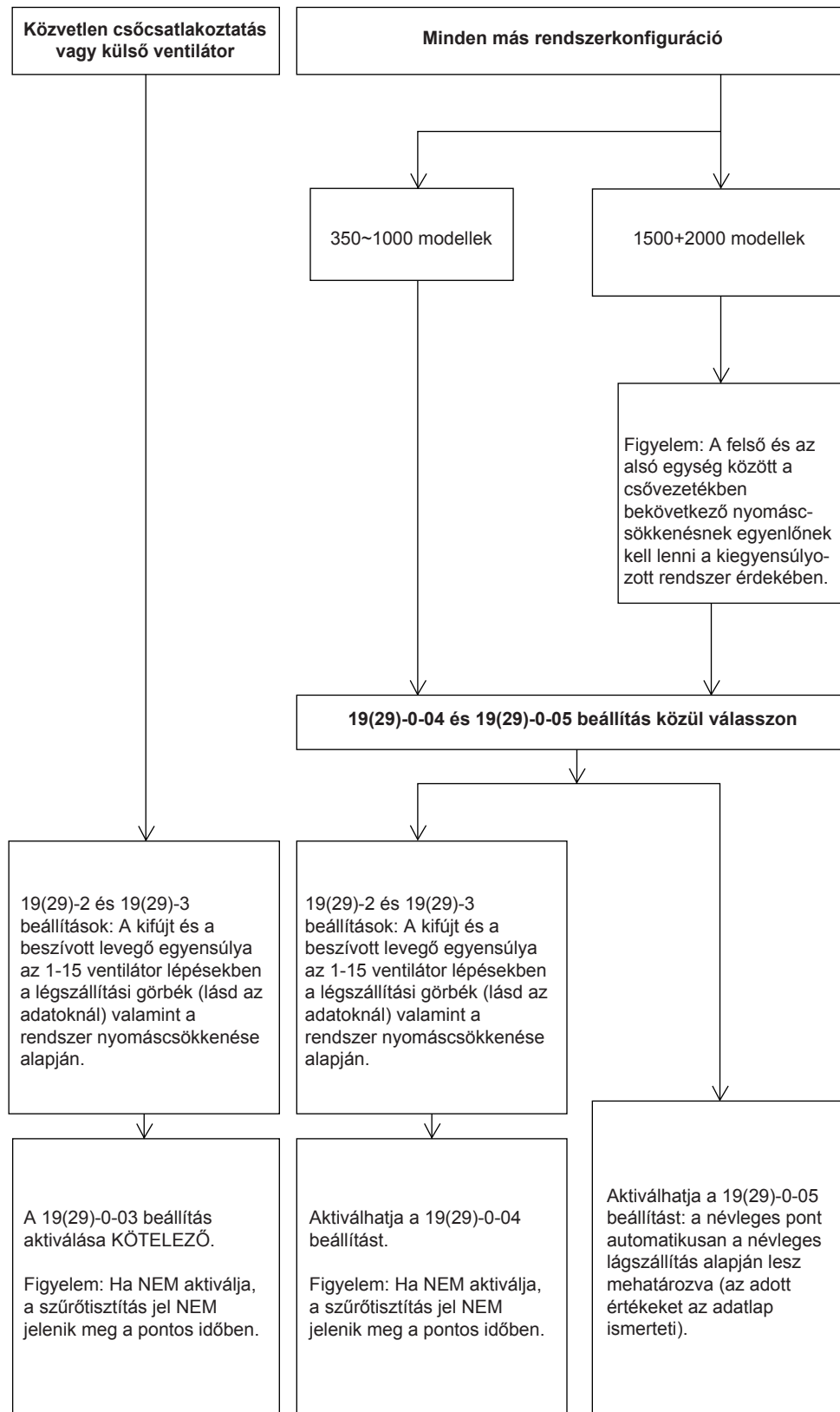
Megjegyzés: Ha EKVDX csatlakozik, SS1 nem használható. Ehelyett használja a T1 T2 csatlakozót az EKVDX egységen. Lásd az EKVDX szerelési és üzemeltetési kézikönyvét.

Megjegyzés: A beállítási módok csoportos beállításoként szerepelnek, a zárójelben található értékek az egyes egységek vezérlésére vagy EKVDX opció csatlakozására használható beállítási módok. Csoportos számbaállítás központi vezérlőhöz: 00 mód=csoportvezérlő / 30 mód=egyedi vezérlő. A beállítási eljárást a be/KI vezérlő vagy a központi vezérlő üzemeltetési kézikönyvének "Csoportos számbaállítás központi vezérlőhöz" fejezete ismerteti.

13.3 Beállítások az összes konfigurációhoz

17(27)-4 beállítás: Először válassza ki a ventilátorsebességet. Állítsa magas vagy nagyon magas állásba.

"Minden egyéb rendszerkonfiguráció" áramlás nem alkalmazható VAM és EKVDX kombinációja esetén. Ellenőrizze a helyszíni beállításokat mindkét egységhez, hogy a VAM és EKVDX is üzemképes legyen



13.3.1 A 19(29)-0-04 és 19(29)-0-05 beállítás ismertetése

- Ha sikeresen konfigurálta a 19(29)-0-04 beállítást, a rendszer automatikusan módosítja ezt 19(29)-0-01 beállításra.
- Ha sikeresen konfigurálta a 19(29)-0-05 beállítást, a rendszer automatikusan módosítja ezt 19(29)-0-02 beállításra.



MEGJEGYZÉS

Ha módosította a csőbekötést, szereljen be tiszta szűrőket és konfigurálja újra a 19(29)-0-04 vagy 19(29)-0-05 beállítást. Ellenkező esetben hamarosan a szűrő tisztítására figyelmeztető jelzést fog kapni. NE módosítsa a levegőreteszeket, ha a 19(29)-0-04 vagy 05 beállítást aktiválta.

- Ha a 19(29)-0-04 vagy 19(29)-0-05 beállítás aktiválása közben a vezérlő kikapcsol, akkor a konfiguráció megszakad. Ha visszakapcsolja a vezérlőt, a funkció újraindul az elejétől.
- A 19(29)-0-04 beállítás elvégzése 1 - 6 percet vesz igénybe. A beállítás sikeres elvégzését úgy tudja ellenőrizni, ha megnézi, hogy a helyszíni beállítás 0-01 értékre változott-e.
- A 19(29)-0-05 beállítás elvégzése 3 - 35 percet vesz igénybe. A beállítás sikeres elvégzését úgy tudja ellenőrizni, ha megnézi, hogy a helyszíni beállítás 0-02 értékre változott-e.



INFORMÁCIÓ

A 19(29)-0-04 és 19(29)-0-05 beállítás aktiválása közben az egység hővisszanyerős üzemmódra van állítva, a ventilátor sebessége pedig magas vagy nagyon magas. A konfiguráció elvégzése után a beállítások visszaállnak a konfiguráció előtti állapotra.

- Ezek a beállítások CSAK tiszta szűrőkkel aktiválhatók.
- 1500+2000 modellek esetében ügyeljen rá, hogy a felső és az alsó egység között a csővezeték nyomáscsökkenése kiegyensúlyozott legyen.
- A funkció a kiválasztás után azonnal elindul, amint a vezérlőt bekapcsolja.
- A 19(29)-0-04 beállítás NEM konfigurálható, ha a kültéri hőmérséklet $\leq -10^{\circ}\text{C}$, ami a működési tartományon kívül esik.
- A 19(29)-0-05 beállítás NEM konfigurálható, ha a kültéri hőmérséklet $\leq 5^{\circ}\text{C}$. Ebben az esetben 65-03 hiba jelenik meg és az egység működése leáll. Módosítsa 19(29)-0-04 értékre a beállítást.
- A beállítás NEM konfigurálható, ha riasztások vagy hibák vannak érvényben.
- Ha kisegítő ventilátorokat használ, akkor KIZÁRÓLAG 19(29)-0-03 beállítást konfigurálhat.
- 19(29)-0-04 és 19(29)-0-05 beállításokat konfigurálhat, ha több egységet használ 1 vezérlővel.

13.4 A vezérlőről

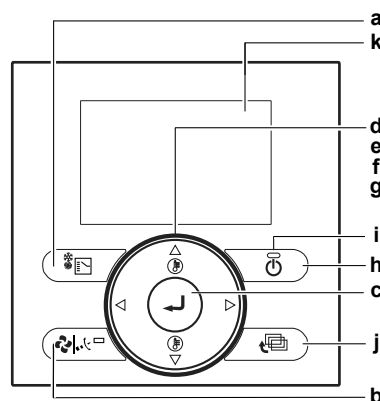
13.4.1 BRC1E53 vezérlő



MEGJEGYZÉS

Ez a vezérlő nem engedélyezett EKVDX beltéri egységekkel kombinációban.

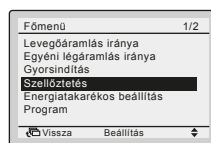
További információkért olvassa el a vezérlőhöz mellékelt (BRC1E53) kézikönyvet.



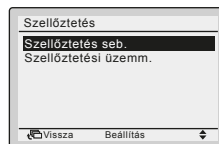
- a Üzemmódválasztó gomb
- b Ventilátorsebesség/Levegőáramlás iránya gomb
- c Menü/Bevitel gomb
- d Fel gomb
- e Le gomb
- f Jobbra gomb
- g Balra gomb
- h ON/OFF gomb
- i Működésjelző lámpa
- j Mégse gomb
- k LCD (háttérvilágítással)

A szellőztetés sebességének módosítása

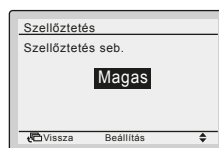
- Nyomja meg a Menü/Enter gombot a főmenü megjelenítéséhez.
- A Fel/Le gomb megnyomásával válassza a Szellőztetés lehetőséget, majd nyomja meg a Menü/Enter gombot.



- A Fel/Le gomb megnyomásával válassza a Szellőztetés seb. lehetőséget, majd nyomja meg a Menü/Enter gombot.



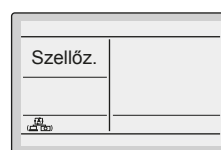
- A Fel/Le gomb megnyomásával módosíthatja az Alacsony vagy Magas beállítást, majd nyomja meg a Menü/Enter gombot.



A szellőztetési üzemmód kiválasztása

A Szellőztetés módot akkor használja, ha NINCS szükség hűtésre vagy fűtésre, így CSAK a hővisszanyerős szellőztető egység működik.

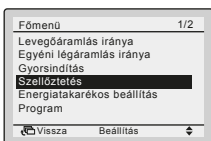
- Nyomja meg többször az Üzemmódválasztó gombot, amíg ki nem választja a szellőztetés módot.



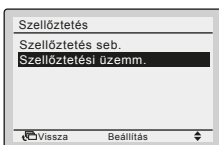
13 Konfigurálás

A szellőztetés mód módosítása

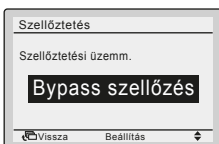
- 1 Nyomja meg a Menü/Enter gombot a főmenü megjelenítéséhez.
- 2 A Fel/Le gomb megnyomásával válassza a Szellőztetés lehetőséget, majd nyomja meg a Menü/Enter gombot.



- 3 A Fel/Le gomb megnyomásával válassza a Szellőztetési üzemm. lehetőséget, majd nyomja meg a Menü/Enter gombot.



- 4 A Fel/Le gombok megnyomásával válassza a ki a kívánt szellőztetési módot. A szellőztetés módokról további információkat a referencia útmutató a beszereléshez és a használathoz kiadvány "Szellőztetési üzemmódok" részében talál.




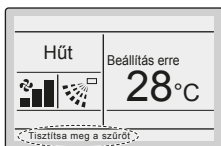
Szellőztetési üzemmódok

A szellőztetési módot a főmenüben módosíthatja.

Üzemmód	Leírás
Automatikus üzemmód	A légkondicionálóból (hűtés, fűtés, ventilátor és beállított hőmérséklet) és a hővisszanyerős szellőztető egységből (belső és külső hőmérséklet) származó információk alapján automatikusan átvált a hővisszanyerős szellőztető egység a bypass üzemmód között.
Hővisszanyerős szellőztető mód (Energia visszanyerő szellőztetés)	A kültéri levegő egy hőcserélő elemen keresztül jut a helyiségbe, ahol hőcsere történik a szobalevegővel.
Bypass üzemmód	A kültéri levegő megkerüli a hőcserélő elemet. Ez azt jelenti, hogy a külső levegő úgy jut be a helyiségbe, hogy nem történik hőcsere a szobalevegővel.

Tisztítsa meg a szűrőt jelzés

Ha a szűrőnyomás nagyon megnő, a következő üzenet vagy ikon jelenik meg az alapképernyő alján: Tisztítsa meg a szűrőt vagy . Tisztítsa meg a szűrőket. További információkért lásd: "5 Karbantartás és szerelés" ▶ 5].

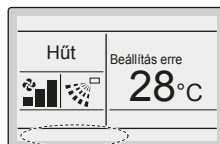
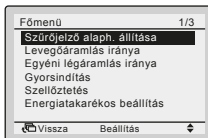


Távolítsa el a szűrőt jelzés

- 1 Nyomja meg a Menü/Enter gombot.

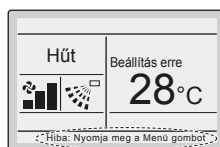
- 2 A Fel/Le gombok megnyomásával válassza ki a Szűrőjelző alaph. állítása lehetőséget.
- 3 Nyomja meg a Menü/Enter gombot.

Eredmény: Visszatér az alapképernyőre. A Tisztítsa meg a szűrőt jelzés eltűnik.



A hibakijelzésekről

Hiba jelentkezésekor hiba ikon jelenik meg az alapképernyőn és a működésjelző lámpa villog. Figyelmeztetés jelentkezésekor CSAK a hiba ikon villog, a működésjelző lámpa NEM. Nyomja meg a Menü/Enter gombot a hibakód vagy figyelmeztetés és az elérhetőségek megjelenítéséhez.



A hibakód villog, és megjelenik a kapcsolati cím és a modell neve, az alább látható módon. Ebben az esetben értesítse a márkakereskedőt a hibakódról.

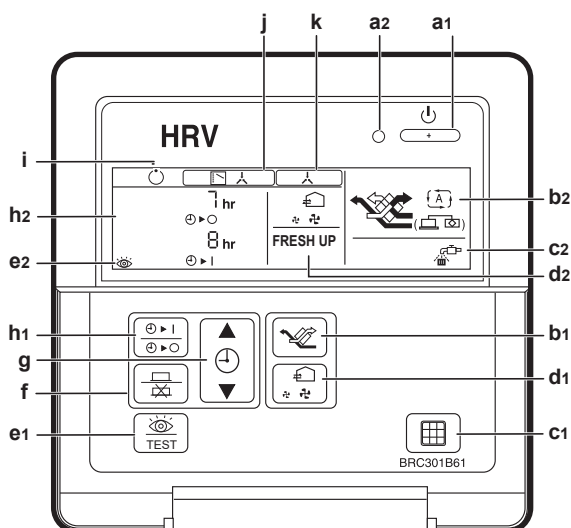





13.4.2 BRC301B61 vezérlő



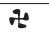



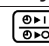
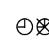

! MEGJEGYZÉS

Ez a vezérlő nem engedélyezett EKVDX beltéri egységekkel kombinációban.

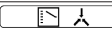
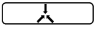
Nem független rendszereknél az időzítő indítása, leállítása és beállítása NEM lehetséges ezzel a vezérlővel (BRC301B61). Ilyen esetekben használja a klímaberendezés vezérlőjét (BRC1E53) vagy a központi vezérlőt.



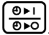


Elem	Leírás
a	BE/KI
a1	Bekapcsolás/kikapcsolás gomb Nyomja meg a gombot egyszer, és az egység működésbe lép. A gomb ismételt megnyomásakor az egység leáll.
a2	Működésjelző lámpa A vörös ellenőrzőlámpa világít, amíg az egység üzemel.
b	Szellőztetési üzemmód
b1	Szellőztetési üzemmód váltógomb
b2	Szellőztetési üzemmódváltás kijelző
	 Automatikusan üzemmód Az egység hőmérséklet-érzékelője automatikusan váltja az egység üzemmódját bypass és hővisszanyerős szellőztető mód üzemmódra.
	 Hővisszanyerős szellőztető mód A kültéri levegő áthalad a hőcserélő elemen a hővisszanyerős szellőztető módhoz.
	 Bypass üzemmód A kültéri levegő NEM halad át a hőcserélő elemen, hanem megkerüli a hidegebb levegő befűtéséhez.
c	Levegőszűrő tisztítása
c1	Szűrőjelnulázó gomb
c2	A levegőszűrő-tisztítás jelzése. Ha a kijelzőn ez a szimbólum látható, tisztítsa meg a levegőszűrőt.

Elem	Leírás
d	Légszállítás
d1	Levegőfúvás sebessége váltás gomb
d2	Levegőfúvás sebessége váltás kijelző
	 Alacsony
	 Magas
	No FRESH UP (szellőztetés) kijelzése: A helyiségbe vezetett külső levegő mennyisége megegyezik a helyiségből a kültérbe kivezetett levegő mennyiségével.
	 Alacsony szellőzés
	FRESH UP
	 Magas szellőzés
	FRESH UP
	Ha a szellőztetés "Friss levegős szellőztetésre" van állítva: A helyiségbe vezetett külső levegő mennyisége nagyobb, mint a helyiségből a kültérbe kivezetett visszatérő levegő mennyisége. Ez megakadályozza, hogy a pára és a kellemetlen szagok beáramoljanak a konyhából vagy a mellékhelyiségekből. Ez a gyári beállítás. Ha a szellőztetés "Kimenő levegő szellőztetésre" van állítva: A helyiségből a kültérbe kivezetett visszatérő levegő mennyisége nagyobb, mint a helyiségbe vezetett külső levegő mennyisége. Ez megakadályozza, hogy a kórházi szagok vagy a baktériumok kiszivárognak a kórtérmekekből a folyosókra. A szellőztetés beállítások módosításához lásd "13.2 Helyszíni beállítások" [p 18].
e	Felülvizsgálat
e1	Felülvizsgálat gomb Ezt a gombot KIZÁRÓLAG az egység szervizeléséhez használja.
e2	Felülvizsgálat kijelző
f	Programozás
	 Programozás gomb
g	Időbeállítás
	 Időbeállító gomb
h	Időszabályzó
h1	 Időszabályzó gomb  A gombbal engedélyezhető vagy letiltható az időszabályzó.
h2	Időszabályzó kijelző
i	A készenléti mód visszajelzése
	 Ez az ikon jelzi, hogy az egység előhűtés/előfűtés üzemmódban van. Az egység késleltetve indul az előhűtés/előfűtés befejezése után. Az előhűtés/előfűtés azt jelenti, hogy a hővisszanyerős szellőztető egységek NEM indulnak el a kapcsolódó klímaberendezések indítása alatt, például a nyitvatartási idő előtt. Ebben az időszakban csökkentett a hűtési vagy a fűtési terhelés, hogy a helyiség hőmérséklete rövid idő alatt a beállított hőmérsékletre álljon be.

14 Beüzemelés

Elem	Leírás
j	A vezérlési mód visszajelzése  Csak azokra a rendszerekre vonatkozik, ahol a hővisszanyerős szellőztető egység működése a klímaberendezésekkel van összekapcsolva. Ha ez a kijelzés jelenik meg, akkor NEM tudja be- vagy kikapcsolni a hővisszanyerős szellőztető egységeket a hőcserélős szellőztető egység vezérlőjével.
k	Központi vezérlés kijelzése  Csak azokra a rendszerekre vonatkozik, ahol a klímaberendezés vezérlője vagy a központi vezérlés eszközei hőcserélős szellőztető egységekhez csatlakoznak. Ha ez a kijelzés jelenik meg, akkor előfordulhat, hogy NEM tudja be- vagy kikapcsolni a hővisszanyerős szellőztető egységeket, és nem használhatja az időzítő funkciót a hőcserélős szellőztető egység vezérlőjével.

Az időzítő beállítása

- 1 Nyomja meg az időszabályzó gombot .
- 2 Nyomja meg az időbeállító gombot  az idő beállításához.
- 3 A beállítás mentéséhez nyomja meg a programozás gombot .

13.4.3 BRC1H vezérlő



INFORMÁCIÓ

Lásd a BRC1H távirányító szerelési és üzemeltetési kézikönyvét.

13.4.4 BRC1K vezérlő



INFORMÁCIÓ

Lásd a BRC1K távirányító szerelési és üzemeltetési kézikönyvét.

14 Beüzemelés

14.1 Ellenőrzőlista beüzemelés előtt

- 1 Az egység üzembe helyezése után ellenőrizze az alább felsoroltakat.
- 2 Zárja le a berendezést.
- 3 Helyezze feszültség alá a berendezést.

Ellenőrzőlista

<input type="checkbox"/>	Olvassa el az összes szerelési és üzemeltetési utasítást, ahogy azok a Referencia útmutató a beszereléshez és a használatához kiadványban szerepelnek.
<input type="checkbox"/>	Felszerelés Ellenőrizze, hogy a berendezés megfelelően van-e rögzítve, elkerülendő az egység indításakor jelentkező abnormális zajok és vibráció keletkezését.
<input type="checkbox"/>	Tápfeszültség Ellenőrizze a tápfeszültséget a helyi áramforráspanelen. A feszültségnek meg KELL egyeznie az egység adattábláján feltüntetett feszültséggel.

<input type="checkbox"/>	Földelés Ellenőrizze, hogy a földelővezetékek megfelelően csatlakoznak-e, és a földcsatlakozók meg vannak-e szorítva.
<input type="checkbox"/>	A hálózati áramkör szigetelésének tesztje Egy 500 V-os megateszterrel ellenőrizze, hogy a megvan-e a 2 MΩ szigetelési ellenállás úgy, hogy 500 V egyenáramú feszültséget kapcsol a tápcsatlakozók és a földelés közé. SOHA ne használjon megatesztert az összekötő vezetékeknel.
<input type="checkbox"/>	Belső huzalozás Szemrevételezéssel ellenőrizze, hogy nincsenek-e a kapcsolódobozban és az egység belsejében laza csatlakozások vagy sérült elektromos alkatrészek.
<input type="checkbox"/>	Levegőbemenet/-kimenet Ellenőrizze, hogy az egység levegőbemenetét vagy -kimenetét NEM torlaszolják-e el papírok, csomagolóanyag vagy bármi más.
<input type="checkbox"/>	Az üzembe helyezés dátuma és a helyszíni beállítás Ne feledje az üzembe helyezés dátumát feljegyezni az elülső panel hátuljára az EN60335-2-40 szabványnak megfelelően, és jegyezze is fel a megadott helyszíni beállítás(oka)t.
<input type="checkbox"/>	Biztosítékok, hálózati megszakítók vagy védőberendezések Ellenőrizze, hogy a biztosítékok, a megszakítók vagy a helyben felszerelt védőberendezések értéke és típusa megfelel-e a "12 Elektromos bekötések" [▶ 11] fejezetben megadottaknak. Ügyeljen rá, hogy ne legyen biztosíték vagy védőberendezés kiiktatva.
<input type="checkbox"/>	Helyszíni huzalozás Ellenőrizze azt, hogy a berendezés helyszíni huzalozásának kivitelezése megfelel-e "12 Elektromos bekötések" [▶ 11] fejezetben leírtaknak, a huzalozási rajznak, valamint a vonatkozó előírásoknak.
<input type="checkbox"/>	Az üzembe helyezés dátuma és a helyszíni beállítás Ne feledje az üzembe helyezés dátumát feljegyezni az elülső panel hátuljára az EN60335-2-80 szabványnak megfelelően, és jegyezze is fel a megadott helyszíni beállítás(oka)t.
<input type="checkbox"/>	EKVDX Ha EKVDX egység van beszerelve, olvassa el az EKVDX szerelési és üzemeltetési kézikönyvében a Beüzemelés fejezetet is.

14.2 Ellenőrzőlista beüzemelés közben

<input type="checkbox"/>	Próbaüzem végrehajtása.
--------------------------	--------------------------------

14.2.1 A rendszer próbaüzemeléséről

A rendszer összeállítása után kapcsolja be a hővisszanyerős szellőztető egységek áramellátását. A próbaüzemelés elvégzéséhez lásd az egyes egység (klímaberendezés vezérlője, központi vezérlő egység, stb.) vezérlőjének kézikönyvét.

15 Hibaelhárítás

15.1 Hibaelhárítás a hibakódok alapján

Ha hibás működést jelző kód jelenik meg, forduljon ahhoz a forgalmazóhoz, ahol az egységet vásárolta.

15.1.1 Hibakódok: Áttekintés

Kód ^(a)	Leírás
R1	EEPROM hiba
R6	Reteszelt rotor
R6-22	Instabil ventilátor-fordulatszám: szűrőszennyezési ellenőrzés hibája vagy a 19(29)-0-04/-05 funkció hibája
R6-28	A VAM légszállítási sebesség az előírt küszöbérték alá esett (R32 alkalmazásnál) ^(b)
R6-29	A VAM légszállítási sebesség megközelíti az előírt küszöbértéket (R32 alkalmazásnál) ^(b)
R6-30	VAM figyelmeztetés a légszállítási sebesség csökkenésére (R32 alkalmazásnál) ^(b)
RB	A tápellátás meghibásodása
RJ	Teljesítménybeállítási hiba
C1	Ventilátor kommunikációs hiba
CB	A ventilátormotor-érzékelő vagy a ventilátormotor meghibásodása
CH	CO ₂ érzékelő figyelmeztetés
US	Jelátviteli hiba az egység és a vezérlő között
UB	Jelátviteli hiba a fő és a segéd vezérlő között ^(c)
UR	Hibás vezérlő lett felszerelve
UC	Ismétlődő központi cím
UE	Jelátviteli hiba az egység és a központi vezérlő között
UJ-36	Kommunikációs hiba a VAM és EKVDX között
EO	Külső védőberendezés aktiválva
E4-01	Beltéri levegő termisztor (R1T) hiba
E4-02	Beltéri levegő termisztor (R1T) tartományon kívül
E5-01	Kültéri levegő termisztor (R2T) hiba
E5-02	Kültéri levegő termisztor (R2T) tartományon kívül
E5-03	19(29)-0-04/-05 funkciók nem használhatók az alacsony kültéri hőmérséklet miatt
ER	Levegőreteszrel kapcsolatos hiba

- ^(a) Ha a kód szürke háttérben jelenik meg, a VAM tovább működik. Minél előbb ellenőrizze és javítsa meg az egységet. Ha EKVDX csatlakozik, és az R32 biztonsági rendszer aktív, a VAM működése leállhat.
- ^(b) Ezek a hibakódok csak akkor alkalmazhatók, ha az R32 biztonsági rendszer aktív. A hibák javítását az EKVDX szerelési és üzemeltetési kézikönyve ismerteti bővebben.
- ^(c) EKVDX egységgel kombinációban nem engedélyezett a segéd vezérlő.

16 Hulladékba helyezés



MEGJEGYZÉS

NE próbálja saját kezűleg szétszedni a rendszert: a rendszer szétszerelését, a hűtőközeg, az olaj és egyéb alkatrészek kezelését a vonatkozó jogszabályoknak megfelelően KELL végezni. A berendezések alkatrészeit és anyagait KIZÁRÓLAG speciális berendezésekkel és üzemekben lehet szétszerelni és újrahasznosításra alkalmassá tenni.

17 Műszaki adatok

- A műszaki adatok legújabb verziójának **kiegészítését** a regionális Daikin webhelyen (nyilvánosan hozzáférhető) szerezheti be.
- A műszaki adatok legújabb verziójának **teljes dokumentációja** a Daikin Business Portal oldalon található (jelszó szükséges).

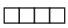
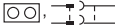


17.1 Huzalozási rajz

Az elektromos huzalozási rajz a szervizfedél külső részén található.

Jelmagyarázat a bekötési rajzokhoz:

A1P	Nyomatott áramkörti kártya
A2P	Nyomatott áramkörti kártya szerelv. (ventilátor)(VAM350~650)
A2P-A3P	Nyomatott áramkörti kártya szerelv. (ventilátor)(VAM800+1000)
A2P~A5P	Nyomatott áramkörti kártya szerelv. (ventilátor)(VAM1500+2000)
C7	Kondenzátor (M1F)
F1U (A1P)	Biztosíték (250 V, 6,3 A, T)
F2U (A2P)	Biztosíték (250 V, 5 A, T) (VAM350~650)
F3U	Biztosíték (250 V, 6,3 A, T) (VAM800~2000)
F4U (A2P)	Biztosíték (250 V, 6,3 A, T) (VAM350~650)
HAP	Ellenőrzőlámpa (szervizjelző - zöld)
K*R	Elektromágneses relé
L*R	Önindukciós tekercs
M1D	Motor (levegőretesz)
M2D	Motor (levegőretesz) (VAM1500+2000)
M1F	Bejövő levegő ventilátor
M2F	Távozó levegő ventilátor
M3F	Motor (kimenő levegő ventilátor) (felső) (VAM1500+2000)
M4F	Motor (bemenő levegő ventilátor) (felső) (VAM1500+2000)
PS	Kapcsolóüzemű tápellátás
Q1DI	Helyszíni földzárlatjelző (≤300 mA)
R*	Ellenállás
R1T	Termisztor (beltéri levegő)
R2T	Termisztor (kültéri levegő)
R3T	Termisztor (PTC)
S1C	Levegőretesz-motor végállaskapcsolója
S2C	Levegőretesz-motor végállaskapcsolója (VAM1500+2000)
V1R	Diódahíd
X1M (A1P)	Csatlakozó
X2M (A1P)	Csatlakozó (kültéri bemenet)
X3M	Csatlakozó (tápfeszültség)
Z1F	Zajszűrő
Z*C	Zajszűrő (ferritmag)
Távírányító	
SS1	Választókapcsoló
Opciók csatlakozója	
X14A	Csatlakozó (CO ₂ érzékelő)
X24A	Csatlakozó (külső levegőretesz)
X33A	Csatlakozó (érintkező nyomtatott áramkörti kártya)
X35A	Csatlakozó (tápellátás nyomtatott áramkörti kártya)
Jelölések:	
⦿ ■ ■ ■ ⦿	Helyszíni huzalozás

17 Műszaki adatok

-  Csatlakozók
 Csatlakozók
 Védőföldelés
 Zajmentes földelés

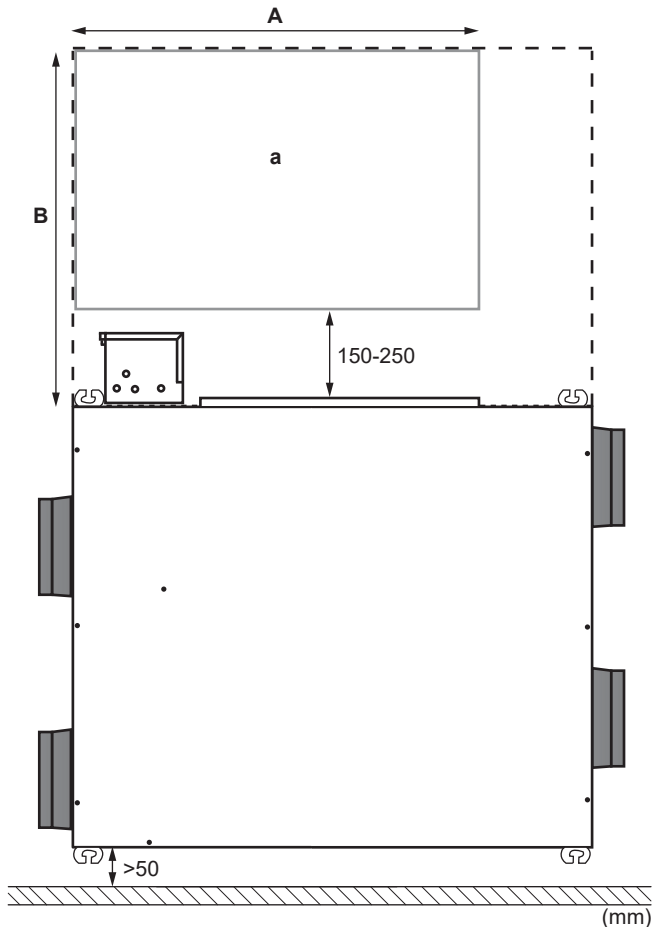
Színek:

- BLK Fekete
 BLU Kék
 BRN Barna
 GRN Zöld
 ORG Narancssárga
 RED Piros
 WHT Fehér
 YLW Sárga

Szöveg fordítása a huzalozási rajzon

Angol	Fordítás
Notes	Megjegyzések
X35A is connected when optional accessories are being used, see wiring diagram of this accessory	X35A opcionális tartozékok használata esetén csatlakozik, lásd az adott tartozék huzalozási rajzát
An EKVDX unit and its corresponding VAM-J* unit should be connected to a common power supply. Refer to the installation manual of the EKVDX unit for further details.	Az EKVDX egységet és az ehhez kapcsolódó VAM-J* egységet közös áramellátásra kell kötni. A részleteket lásd az EKVDX egység szerelési kézikönyvében.
Transmission wiring	Jelátviteli vezetékek
Ext. output - error state	Külső kimenet - hibaállapot
Ext. output - R32 alarm	Külső kimenet – R32 riasztás
Caution when performing service inside the el. compo. box	Az elektromos doboz belsejében végzett szervizelésnél legyen körültekintő.
Caution for ELECTRIC SHOCK	Vigyázat: ÁRAMÜTÉS VESZÉLYE
Do not open the el. compo. box cover for 10 minutes after the power supply is turned off.	A tápfeszültség kikapcsolása után 10 percig ne nyissa ki az elektromos doboz fedelét.
After opening the el. compo. box, measure (on A1P~A5P) the points shown at the right with a tester and confirm that the voltage of the capacitor in the main circuit is less than DC50V.	Az elektromos doboz felnyitása után mérje meg az ábra jobb oldalán látható pontok közötti feszültséget (A1P~A5P), és győződjön meg róla, hogy az elektromos hálózati áramkör kondenzátorának feszültsége kisebb mint 50 V DC.
Measuring points for voltage	Feszültség mérési pontjai
Printed circuit board	Nyomatott áramköri kártya

17.2 Szerelési tér



a Szerelési tér

Modellek	A	B
VAM350+500	900 mm	675 mm
VAM650	1100 mm	700 mm
VAM800~2000	1100 mm	850 mm



ERC



4P664011-1 D 0000000Y

Copyright 2021 Daikin

DAIKIN EUROPE N.V.

Zandvoordestraat 300, B-8400 Oostende, Belgium

4P664011-1D 2026.04