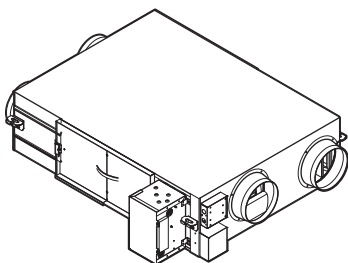




Εγχειρίδιο εγκατάστασης και λειτουργίας



Μονάδα αερισμού με ανάκτηση θερμότητας



VAM350J ▲ VEB ▼
VAM500J ▲ VEB ▼
VAM650J ▲ VEB ▼
VAM800J ▲ VEB ▼
VAM1000J ▲ VEB ▼
VAM1500J ▲ VEB ▼
VAM2000J ▲ VEB ▼

▲ = 1, 2, 3, ..., 9, A, B, C, ..., Z
▼ = , , 1, 2, 3, ..., 9

Εγχειρίδιο εγκατάστασης και λειτουργίας
Μονάδα αερισμού με ανάκτηση θερμότητας

Ελληνικά

Περιεχόμενα

1	Πληροφορίες για τα έγγραφα τεκμηρίωσης	2
1.1	Πληροφορίες για το παρόν έγγραφο	2
2	Συγκεκριμένες οδηγίες ασφάλειας τεχνικού εγκατάστασης	3
Για τον χρήστη		
3	Οδηγίες ασφάλειας χειριστή	5
3.1	Γενικά	5
3.2	Οδηγίες για ασφαλή λειτουργία	5
4	Τηλεχειριστήριο	5
5	Συντήρηση και σέρβις	6
5.1	Συντήρηση του φίλτρου αέρα	6
5.2	Συντήρηση του στοιχείου εναλλαγής θερμότητας.....	6
6	Αντιμετώπιση προβλημάτων	7
7	Αλλαγή θέσης	7
8	Απόρριψη	8
Για τον τεχνικό εγκατάστασης		
9	Πληροφορίες για τη συσκευασία	8
9.1	Μονάδα αερισμού με ανάκτηση θερμότητας	8
9.1.1	Αφαίρεση των εξαρτημάτων.....	8
10	Σχετικά με τη μονάδα αερισμού με ανάκτηση θερμότητας	8
10.1	Σχετικά με την επιλογή EKVDX	9
11	Εγκατάσταση μονάδας	9
11.1	Προετοιμασία του χώρου εγκατάστασης	9
11.1.1	Απαιτήσεις χώρου εγκατάστασης για την μονάδα αερισμού με ανάκτηση θερμότητας.....	9
11.2	Προετοιμασία της μονάδας.....	9
11.2.1	Για να εγκαταστήσετε την προαιρετικά πλακέτα PCB του προσαρμογέα	9
11.2.2	Για να εγκαταστήσετε τις φλάντζες των αγωγών	10
11.2.3	Για να εγκαταστήσετε την επιλογή EKVDX.....	10
11.3	Προσανατολισμός μονάδας.....	10
11.4	Εγκατάσταση μπουλονιών αγκύρωσης.....	11
11.5	Συνδέσεις αγωγών	12
12	Ηλεκτρική εγκατάσταση	12
12.1	Ηλεκτρικές προδιαγραφές εξαρτημάτων	12
12.2	Προδιαγραφές για ασφάλεια και καλώδια του εμπορίου	13
12.3	Ανοιγμα του ηλεκτρικού πίνακα.....	13
12.4	Ηλεκτρικές συνδέσεις για επιπρόσθετο διάφραγμα του εμπορίου.....	16
12.5	Σύνδεση ηλεκτρικής καλωδίωσης.....	16
13	Διαμόρφωση	17
13.1	Για να αλλάξετε ρυθμίσεις.....	17
	Περίπτωση 1: Αλλαγή ρυθμίσεων με BRC1E53	17
	Περίπτωση 2: Αλλαγή ρυθμίσεων με BRC301B61	18
	Περίπτωση 3: Αλλαγή ρυθμίσεων με BRC1H	18
	Περίπτωση 4: Αλλαγή ρυθμίσεων με BRC1K	18
13.2	Ρυθμίσεις στον χώρο εγκατάστασης	19
13.3	Ρυθμίσεις για όλες τις διαμορφώσεις.....	21
13.3.1	Σχετικά με τις ρυθμίσεις 19(29)-0-04 και 19(29)-0-05	22
13.4	Σχετικά με το τηλεχειριστήριο	22

13.4.1	Τηλεχειριστήριο BRC1E53.....	22
13.4.2	Τηλεχειριστήριο BRC301B61.....	23
13.4.3	Τηλεχειριστήριο BRC1H.....	25
13.4.4	Τηλεχειριστήριο BRC1K.....	25

14	Έναρξη λειτουργίας	25
14.1	Λίστα ελέγχου πριν από την έναρξη λειτουργίας.....	25
14.2	Λίστα ελέγχου κατά την αρχική εκκίνηση.....	25
14.2.1	Σχετικά με τη δοκιμαστική λειτουργία του συστήματος.....	26
15	Αντιμετώπιση προβλημάτων	26
15.1	Επίλυση προβλημάτων βάσει των κωδικών σφαλμάτων	26
15.1.1	Κωδικοί σφαλμάτων: Επισκόπηση	26
16	Απόρριψη	26
17	Τεχνικά χαρακτηριστικά	26
17.1	Διάγραμμα καλωδίωσης	26
17.2	Χώρος συντήρησης.....	28

1 Πληροφορίες για τα έγγραφα τεκμηρίωσης

1.1 Πληροφορίες για το παρόν έγγραφο



ΠΛΗΡΟΦΟΡΙΕΣ

Βεβαιωθείτε ότι ο χρήστης έχει στη διάθεσή του μια έντυπη έκδοση της τεκμηρίωσης και ζητήστε να την φυλάξει για μελλοντική αναφορά.

Κοινό στόχος

Εξουσιοδοτημένοι τεχνικοί εγκατάστασης + τελικοί χρήστες



ΠΛΗΡΟΦΟΡΙΕΣ

Αυτή η συσκευή προορίζεται για χρήση από εξειδικευμένους ή εκπαιδευμένους χρήστες σε καταστήματα, ελαφρά βιομηχανία και φάρμες, ή για εμπορική χρήση από απλούς χρήστες.

Σετ τεκμηρίωσης

Το παρόν έγγραφο αποτελεί μέρος πακέτου βιβλιογραφίας. Το πλήρες πακέτο αποτελείται από:

- **Γενικές προφυλάξεις ασφαλείας:**
 - Οδηγίες ασφαλείας που ΠΡΕΠΕΙ να διαβάσετε πριν από την εγκατάσταση
 - Μορφή: Χαρτί (στην τσάντα εξαρτημάτων της μονάδας αερισμού με ανάκτηση θερμότητας)
- **Εγχειρίδιο εγκατάστασης και λειτουργίας μονάδας αερισμού με ανάκτηση θερμότητας:**
 - Οδηγίες εγκατάστασης και χρήσης
 - Μορφή: Χαρτί (στην τσάντα εξαρτημάτων της μονάδας αερισμού με ανάκτηση θερμότητας)
- **Οδηγός αναφοράς εγκατάστασης και χρήσης:**
 - Προετοιμασία εγκατάστασης, καλές πρακτικές, στοιχεία αναφοράς,...
 - Λεπτομερείς οδηγίες βήμα προς βήμα και γενικές πληροφορίες για βασική και προχωρημένη χρήση
 - Μορφή: Ψηφιακά αρχεία στην τοποθεσία <https://www.daikin.eu>. Χρησιμοποιήστε τη λειτουργία αναζήτησης για να βρείτε το μοντέλο σας.

Η τελευταία αναθεώρηση των παρεχόμενων συνοδευτικών εγγράφων δημοσιεύεται στην περιφερειακή διαδικτυακή τοποθεσία της Daikin και είναι διαθέσιμη μέσω του αντιπροσώπου σας.

Οι πρωτότυπες οδηγίες είναι γραμμένες στα Αγγλικά. Όλες οι άλλες γλώσσες είναι μεταφράσεις των πρωτότυπων οδηγιών.

Τεχνικά μηχανικά δεδομένα

- **Υποσύνολο** των τελευταίων τεχνικών δεδομένων υπάρχει στην περιφερειακή ιστοσελίδα Daikin (δημόσια προσβάσιμη).
- Το **πλήρες σετ** των πιο πρόσφατων τεχνικών δεδομένων είναι διαθέσιμο στην Daikin Business Portal (απαιτείται έλεγχος ταυτότητας).

2 Συγκεκριμένες οδηγίες ασφάλειας τεχνικού εγκατάστασης

Να τηρείτε πάντα τις ακόλουθες οδηγίες και κανονισμούς ασφάλειας.

Εγκατάσταση μονάδας (δείτε την ενότητα "**11 Εγκατάσταση μονάδας**" [p 9])



ΠΡΟΕΙΔΟΠΟΙΗΣΗ

Η μέθοδος στερέωσης της μονάδας αερισμού με ανάκτηση θερμότητας ΠΡΕΠΕΙ να είναι σύμφωνα με τις οδηγίες του παρόντος εγχειρίδιου. Δείτε την ενότητα "**11.4 Εγκατάσταση μπουλονιών αγκύρωσης**" [p 11].



ΠΡΟΕΙΔΟΠΟΙΗΣΗ

Η συσκευή θα τοποθετηθεί σε χώρο χωρίς πηγές ανάφλεξης διαρκούς λειτουργίας (παράδειγμα: γυμνές φλόγες, λειτουργούσα συσκευή αερίου ή λειτουργούσα ηλεκτρική θερμάστρα).



ΠΡΟΣΟΧΗ

Η συσκευή ΔΕΝ είναι προσβάσιμη για το ευρύ κοινό. Εγκαταστήστε τη σε ασφαλή χώρο, που δεν επιτρέπει την εύκολη πρόσβαση.

Αυτή η μονάδα είναι κατάλληλη για εγκατάσταση σε εμπορικά καταστήματα και χώρους ελαφριάς βιομηχανίας.



ΠΡΟΕΙΔΟΠΟΙΗΣΗ

Κατά τη σύνδεση σε μονάδα EKVDX, το ύψος του ανοίγματος εξαγωγής αέρα από το δωμάτιο ΠΡΕΠΕΙ να είναι ίδιο ή μικρότερο από το ύψος του σημείου απελευθέρωσης του ψυκτικού.



ΠΡΟΣΟΧΗ

- Η συσκευή έχει σχεδιαστεί ως ενσωματωμένη συσκευή. Μπορεί να ΜΗΝ είναι προσβάσιμη για το ευρύ κοινό. Πρέπει να λαμβάνονται επαρκή μέτρα για την πρόληψη της πρόσβασης μη εξουσιοδοτημένων ατόμων.
- Ελέγξτε εάν η θέση εγκατάστασης μπορεί να σκιάσει το βάρος της μονάδας. Η κακή εγκατάσταση είναι επικίνδυνη. Μπορεί να προκαλέσει κραδασμούς ή ασυνήθη θόρυβο κατά τη λειτουργία.
- Εξασφαλίστε επαρκή χώρο για συντήρηση και σπές ελέγχου. Οι σπές ελέγχου είναι απαραίτητες για τα φίλτρα αέρα, τα στοιχεία εναλλαγής θερμότητας και τους ανεμιστήρες.
- ΜΗΝ εγκαθιστάτε τη μονάδα σε επαφή με οροφή ή τοίχο, καθώς αυτό θα μπορούσε να προκαλέσει κραδασμούς.



ΠΡΟΣΟΧΗ

- Απαιτείται ελάχιστο μήκος 1,5 m για τις σωληνώσεις εξωτερικού αέρα, αέρα εξαγωγής και αέρα επιστροφής. Αν οι αγωγοί έχουν μικρότερο μήκος ή αν δεν έχει εγκατασταθεί αγωγός, ΠΡΕΠΕΙ να εγκαταστήσετε σχάρες στα ανοίγματα των αγωγών ή στα ανοίγματα της μονάδας.
- Βεβαιωθείτε ότι δεν είναι δυνατή η είσοδος ανέμου στους αγωγούς.



ΠΡΟΕΙΔΟΠΟΙΗΣΗ

Κατά τον συνδυασμό με μονάδα EKVDX, ΜΗΝ εγκαθιστάτε πηγές ανάφλεξης σε λειτουργία (παράδειγμα: γυμνές φλόγες, συσκευή αερίου σε λειτουργία ή ηλεκτρική θερμάστρα σε λειτουργία) στο δίκτυο αγωγών.

Ηλεκτρική εγκατάσταση (ανατρέξτε στην ενότητα "**12 Ηλεκτρική εγκατάσταση**" [p 12])



ΠΡΟΕΙΔΟΠΟΙΗΣΗ

Η ηλεκτρική καλωδίωση ΠΡΕΠΕΙ να είναι σύμφωνη με τις οδηγίες που περιέχονται σε αυτό το εγχειρίδιο. Δείτε την ενότητα "**12 Ηλεκτρική εγκατάσταση**" [p 12].



ΠΡΟΕΙΔΟΠΟΙΗΣΗ

- Όλες οι εργασίες συνδεσμολογίας ΠΡΕΠΕΙ να εκτελούνται από εξουσιοδοτημένο ηλεκτρολόγο και ΠΡΕΠΕΙ να συμμορφώνονται με τον εθνικό κανονισμό ηλεκτρικών καλωδιώσεων.
- Οι ηλεκτρικές συνδέσεις πρέπει να γίνονται στη σταθερή καλωδίωση.
- Όλα τα εξαρτήματα που αγοράζονται επί τόπου και όλες οι ηλεκτρολογικές κατασκευές ΠΡΕΠΕΙ να συμμορφώνονται με την ισχύουσα νομοθεσία.



ΠΡΟΕΙΔΟΠΟΙΗΣΗ

- Αφού ολοκληρώσετε τις ηλεκτρολογικές εργασίες, βεβαιωθείτε ότι έχει συνδεθεί με ασφάλεια κάθε ηλεκτρικό εξάρτημα και ακροδέκτης στον ηλεκτρικό πίνακα.
- Πριν εκκινήσετε τη μονάδα, βεβαιωθείτε ότι όλα τα καλύμματα είναι κλειστά.



ΠΡΟΕΙΔΟΠΟΙΗΣΗ

Αν ΔΕΝ έχει εγκατασταθεί από το εργοστάσιο, ΠΡΕΠΕΙ να εγκατασταθεί στη μόνιμη καλωδίωση ένας γενικός διακόπτης ή άλλο μέσο αποσύνδεσης, που να διαθέτει διαχωρισμό επαφών σε όλους τους πόλους και να εξασφαλίζει πλήρη αποσύνδεση σύμφωνα με τις προϋποθέσεις της κατηγορίας υπέρτασης III.

2 Συγκεκριμένες οδηγίες ασφάλειας τεχνικού εγκατάστασης

ΠΡΟΕΙΔΟΠΟΙΗΣΗ

- Χρησιμοποιείτε ΜΟΝΟ καλώδια από χαλκό.
- Βεβαιωθείτε ότι οι σωληνώσεις στο χώρο εγκατάστασης συμμορφώνονται με την ισχύουσα νομοθεσία.
- Κάθε καλωδίωση στον χώρο εγκατάστασης ΠΡΕΠΕΙ να πραγματοποιείται σύμφωνα με το διάγραμμα καλωδίωσης που συνοδεύει τη μονάδα.
- ΠΟΤΕ μην στριμώνετε καλώδια που έχουν διαμορφωθεί σε δεσμίδες και φροντίστε τα καλώδια να ΜΗΝ έρχονται σε επαφή με τις σωληνώσεις και αιχμηρές ακμές. Βεβαιωθείτε ότι δεν ασκείται εξωτερική πίεση στις συνδέσεις των ακροδεκτών.
- Γειώστε απαραίτητα τα καλώδια. ΜΗΝ γειώνετε τη μονάδα σε σωλήνες ύδρευσης, σε απορροφητή υπέρτασης ή σε γείωση τηλεφωνικής γραμμής. Ανεπαρκής γείωση μπορεί να προκαλέσει ηλεκτροπληξία.
- Εγκαταστήστε τις απαιτούμενες ασφάλειες ή τους διακόπτες ασφαλείας.
- Εγκαταστήστε έναν διακόπτη διαρροής προς τη γη. Στην αντίθετη περίπτωση, ενδέχεται να προκληθεί ηλεκτροπληξία ή πυρκαγιά.

ΠΡΟΣΟΧΗ

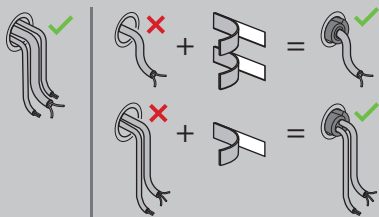
Πριν ανοίξετε το κάλυμμα, βεβαιωθείτε ότι έχετε απενεργοποιήσει τους διακόπτες τροφοδοσίας των κεντρικών μονάδων και των άλλων συσκευών που συνδέονται με τις κεντρικές μονάδες.

- Αφαιρέστε τις βίδες που ασφαλίζουν το κάλυμμα και ανοίξτε τον ηλεκτρικό πίνακα.
- Στερεώστε το καλώδιο τροφοδοσίας και το καλώδιο ελέγχου με δεματικό, όπως φαίνεται στα σχήματα.

ΠΡΟΕΙΔΟΠΟΙΗΣΗ

Αν υπάρχει κενό μεταξύ της εισόδου των καλωδίων, τυλίξτε το καλώδιο (ή τα καλώδια) με το υλικό στεγανοποίησης από το σακουλάκι με τα εξαρτήματα.

Αυτό θα αποτρέψει την είσοδο στη μονάδα μικρών αντικειμένων (όπως των δαχτύλων μικρών παιδιών, ... κ.λπ.) καθώς επίσης και σταγόνων διάφορων υγρών.



ΠΡΟΕΙΔΟΠΟΙΗΣΗ

Αποφύγετε τους κινδύνους από ακούσια επαναφορά της θερμικής ασφάλειας: αυτή η συσκευή ΔΕΝ ΠΡΕΠΕΙ να τροφοδοτείται με ρεύμα μέσω εξωτερικής συσκευής μεταγωγής, όπως χρονοδιακόπτη, ούτε να είναι συνδεδεμένη σε κύκλωμα που η εταιρεία παροχής ρεύματος ενεργοποιεί και απενεργοποιεί τακτικά.

ΠΡΟΕΙΔΟΠΟΙΗΣΗ

- Κατά τους ελέγχους του ηλεκτρικού πίνακα της μονάδας, να βεβαιώνετε ΠΑΝΤΑ ότι η μονάδα είναι αποσυνδεδεμένη από την παροχή ρεύματος. Απενεργοποιήστε τον αντίστοιχο ασφαλειοδιακόπτη.
- Όταν ενεργοποιηθεί μια διάταξη προστασίας, σταματήστε τη μονάδα και διαπιστώστε γιατί ενεργοποιήθηκε αυτή η διάταξη προστασίας προτού την επαναφέρετε. Μην παρακάμψετε ΠΟΤΕ τις διατάξεις ασφαλείας και μην αλλάζετε την τιμή τους σε τιμή διαφορετική από την προεπιλεγμένη τιμή του εργοστασίου. Αν δεν μπορείτε να εντοπίσετε την αιτία του προβλήματος, καλέστε τον τοπικό αντιπρόσωπο.

ΠΡΟΕΙΔΟΠΟΙΗΣΗ

- Εάν η παροχή ρεύματος δεν έχει φάση N ή αυτή είναι εσφαλμένη, τότε ο εξοπλισμός ενδέχεται να υποστεί βλάβη.
- Γειώστε σωστά τη μονάδα. ΜΗΝ γειώνετε τη μονάδα σε σωλήνες ύδρευσης, σε απορροφητή υπέρτασης ή σε γείωση τηλεφωνικής γραμμής. Η ατελής γείωση μπορεί να προκαλέσει ηλεκτροπληξία.
- Εγκαταστήστε τις απαιτούμενες ασφάλειες ή τους διακόπτες ασφαλείας.
- Στερεώστε τα ηλεκτρικά καλώδια με στηρίγματα καλωδίων, ώστε τα καλώδια να ΜΗΝ έρχονται σε επαφή με αιχμηρά άκρα ή με τους σωλήνες, ειδικά στην πλευρά των σωληνών υψηλής πίεσης.
- ΜΗΝ εγκαθιστάτε πυκνωτή μεταβολής φάσεως, καθότι αυτή η μονάδα διαθέτει αντιστροφή. Ένας πυκνωτής μεταβολής φάσεως θα μειώσει την απόδοση και μπορεί να προκαλέσει ατυχήματα.

ΠΡΟΕΙΔΟΠΟΙΗΣΗ

ΜΗΝ προεκτείνετε το καλώδιο τροφοδοσίας ή διασύνδεσης χρησιμοποιώντας ακροδέκτες, συνδέσμους καλωδίων, μονωτική ταινία ή μπαλαντέζες.

Μπορεί να προκληθεί υπερθέρμανση, ηλεκτροπληξία ή πυρκαγιά.

ΠΡΟΕΙΔΟΠΟΙΗΣΗ

Να χρησιμοποιείτε ΠΑΝΤΑ πολύκλωνο καλώδιο για τα καλώδια ηλεκτρικής παροχής.

ΠΡΟΕΙΔΟΠΟΙΗΣΗ

Χρησιμοποιήστε έναν διακόπτη τύπου απόσυνδεσης όλων των πόλων με απόσταση τουλάχιστον 3 mm μεταξύ των σημείων επαφής, ο οποίος θα παρέχει πλήρη απόσυνδεση υπό συνθήκες υπέρτασης κατηγορίας III.

ΠΡΟΣΟΧΗ

Σε περίπτωση συνδυασμού με επιλογή EKVDX με χρήση ψυκτικού R32, ΜΗΝ απενεργοποιήσετε τον ασφαλειοδιακόπτη, εκτός αν αντιληφθείτε ότι κάτι καίγεται ή αν πρόκειται για σύντομο χρονικό διάστημα για επισκευή, επιθεώρηση ή καθαρισμό της μονάδας. Σε διαφορετική περίπτωση, ΔΕΝ είναι δυνατή η ανίχνευση διαρροής ψυκτικού R32.

ΠΡΟΕΙΔΟΠΟΙΗΣΗ

Εάν το καλώδιο τροφοδοσίας είναι κατεστραμμένο, ΠΡΕΠΕΙ να αντικατασταθεί από τον κατασκευαστή, τον αντιπρόσωπο συντήρησης ή άλλα άτομα με παρόμοια προσόντα, προς αποφυγή κινδύνου.

Έναρξη λειτουργίας (δείτε την ενότητα "14 Έναρξη λειτουργίας" [p 25])



ΠΡΟΕΙΔΟΠΟΙΗΣΗ

Η αρχική εκκίνηση ΠΡΕΠΕΙ να πραγματοποιηθεί σύμφωνα με τις οδηγίες σε αυτό το εγχειρίδιο. Ανατρέξτε στην ενότητα "14 Έναρξη λειτουργίας" [p 25].

Για τον χρήστη

3 Οδηγίες ασφάλειας χειριστή

Να τηρείτε πάντα τις ακόλουθες οδηγίες και κανονισμούς ασφάλειας.

3.1 Γενικά



ΠΡΟΕΙΔΟΠΟΙΗΣΗ

Αν ΔΕΝ είστε σίγουροι για τον τρόπο λειτουργίας της μονάδας, επικοινωνήστε με τον τεχνικό εγκατάστασης.



ΠΡΟΕΙΔΟΠΟΙΗΣΗ

Η συσκευή μπορεί να χρησιμοποιηθεί από παιδιά 8 ετών και άνω, και άτομα με μειωμένες σωματικές, αισθητηριακές ή πνευματικές ικανότητες, ή από άτομα χωρίς εμπειρία και γνώσεις, εάν τη χειρίζονται υπό επίβλεψη ή τους έχουν δοθεί οδηγίες σχετικές με την ασφαλή χρήση της συσκευής και κατανοούν τους ενδεχόμενους κινδύνους.

ΔΕΝ πρέπει να αφήνετε παιδιά να παίζουν με τη συσκευή.

Ο καθαρισμός και η συντήρηση από τον χρήστη ΔΕΝ ΠΡΕΠΕΙ να γίνονται από παιδιά χωρίς επίβλεψη.



ΠΡΟΕΙΔΟΠΟΙΗΣΗ

Για να αποτρέψετε την ηλεκτροπληξία ή φωτιά:

- ΜΗΝ βρέχετε τη μονάδα.
- ΜΗΝ χρησιμοποιείτε τη μονάδα με βρεγμένα χέρια.
- ΜΗΝ τοποθετείτε αντικείμενα που περιέχουν νερό επάνω στη μονάδα.



ΠΡΟΣΟΧΗ

- ΜΗΝ τοποθετείτε αντικείμενα ή εξοπλισμό πάνω στη μονάδα.
- ΜΗΝ κάθεστε, ανεβείτε ή στέκεστε πάνω στη μονάδα.

- Οι μονάδες φέρουν το εξής σύμβολο:



Αυτό σημαίνει ότι οι ηλεκτρικές και ηλεκτρονικές συσκευές ΔΕΝ πρέπει να αναμειγνύονται με οικιακά απορρίμματα που δεν έχουν υποβάλλονται σε διαλογή. ΜΗΝ προσπαθήσετε να αποσυναρμολογήσετε μόνοι σας το σύστημα: η αποσυναρμολόγηση του συστήματος, ο χειρισμός του ψυκτικού, του λαδιού και των άλλων τμημάτων ΠΡΕΠΕΙ να πραγματοποιείται από εξουσιοδοτημένο τεχνικό εγκατάστασης και σύμφωνα με την ισχύουσα νομοθεσία.

Οι μονάδες ΠΡΕΠΕΙ να υποβάλλονται σε επεξεργασία σε ειδική εγκατάσταση επεξεργασίας για επαναχρησιμοποίηση, ανακύκλωση και ανάκτηση. Φροντίζοντας για τη σωστή απόρριψη του προϊόντος, θα συμβάλλετε στην αποφυγή των πιθανών αρνητικών επιπτώσεων για το περιβάλλον και την ανθρώπινη υγεία. Για περισσότερες πληροφορίες, επικοινωνήστε με τον τεχνικό εγκατάστασης ή την αρμόδια τοπική αρχή.

- Οι μπαταρίες φέρουν το εξής σύμβολο:



Αυτό σημαίνει ότι η μπαταρία ΔΕΝ πρέπει να αναμειγνύεται με οικιακά απορρίμματα που δεν υποβάλλονται σε διαλογή. Αν κάτω από αυτό το σύμβολο αναγράφεται ένα χημικό σύμβολο, αυτό σημαίνει ότι η μπαταρία περιέχει συγκέντρωση κάποιου βαρέως μετάλλου παραπάνω από μια συγκεκριμένη τιμή.

Πιθανά χημικά σύμβολα είναι: Pb: μόλυβδος (>0,004%).

Οι άδεις μπαταρίες θα ΠΡΕΠΕΙ να υφίστανται επεξεργασία σε ειδικές εγκαταστάσεις για την επανάχρησή τους. Διασφαλίζοντας τη σωστή απόρριψη των χρησιμοποιημένων μπαταριών, θα συμβάλετε στην αποτροπή ενδεχόμενων αρνητικών επιπτώσεων για το περιβάλλον και την ανθρώπινη υγεία.

3.2 Οδηγίες για ασφαλή λειτουργία



ΠΡΟΣΟΧΗ

ΠΟΤΕ μην ελέγχετε ή καθαρίζετε τη μονάδα ενώ βρίσκεται σε λειτουργία. Μπορεί να προκληθεί ηλεκτροπληξία. ΜΗΝ αγγίζετε τα περιστρεφόμενα τμήματα. Θα προκληθεί τραυματισμός.



ΠΡΟΣΟΧΗ

Η μονάδα είναι εξοπλισμένη με ηλεκτρικά μέτρα ασφαλείας που είναι απαραίτητα κατά τη σύνδεση με μονάδα ΕΚVDX. Προκειμένου να είναι αποδοτική, η εγκατεστημένη μονάδα ΠΡΕΠΕΙ να τροφοδοτείται διαρκώς από ηλεκτρικό ρεύμα, με εξαίρεση σύντομες περιόδους εκτέλεσης εργασιών σέρβις.



ΠΡΟΣΟΧΗ

Πριν από την πρόσβαση, απενεργοποιήστε τον διακόπτη λειτουργίας και αποσυνδέστε την παροχή ρεύματος.



ΠΡΟΕΙΔΟΠΟΙΗΣΗ

Διακόψτε τη λειτουργία και ΑΠΕΝΕΡΓΟΠΟΙΗΣΤΕ την ηλεκτρική παροχή σε περίπτωση που συμβεί κάτι ασυνήθιστο (μυρωδιά καμένου κ.λπ.).

Η συνέχιση της λειτουργίας της μονάδας υπό αυτές τις συνθήκες ενδέχεται να προκαλέσει βλάβες, ηλεκτροπληξία ή πυρκαγιά. Επικοινωνήστε με τον οικείο αντιπρόσωπο.

4 Τηλεχειριστήριο

Το παρόν εγχειρίδιο λειτουργίας παρέχει μια ενδεικτική επισκόπηση των κύριων λειτουργιών του συστήματος.

Αναλυτικές πληροφορίες σχετικά με τις ενέργειες που απαιτούνται για την επίτευξη ορισμένων λειτουργιών παρέχονται στο εγχειρίδιο εγκατάστασης και λειτουργίας της συγκεκριμένης εσωτερικής μονάδας.

Ανατρέξτε στο εγχειρίδιο λειτουργίας του εγκατεστημένου τηλεχειριστήριου.

5 Συντήρηση και σέρβις

5 Συντήρηση και σέρβις

ΠΡΟΣΟΧΗ

Δείτε την ενότητα "3 Οδηγίες ασφάλειας χειριστή" [► 5] για να επιβεβαιώσετε όλες τις οδηγίες ασφάλειας.

ΕΙΔΟΠΟΙΗΣΗ

Η συντήρηση ΠΡΕΠΕΙ να γίνεται από εξουσιοδοτημένο τεχνικό εγκατάστασης ή τεχνικό σέρβις.

Συνιστούμε την πραγματοποίηση συντήρησης τουλάχιστον μία φορά το χρόνο. Παρόλα αυτά, η ισχύουσα νομοθεσία μπορεί να απαιτεί συχνότερη συντήρηση.

ΕΙΔΟΠΟΙΗΣΗ

Συνιστούμε να καθαρίζετε τουλάχιστον μία φορά κάθε 2 χρόνια (για γενική χρήση γραφείου). Αν είναι απαραίτητο, μπορούν να εφαρμοστούν πιο σύντομα διαστήματα συντήρησης.

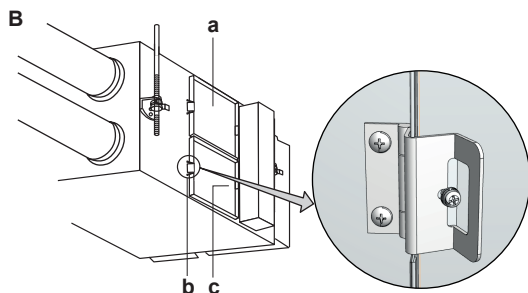
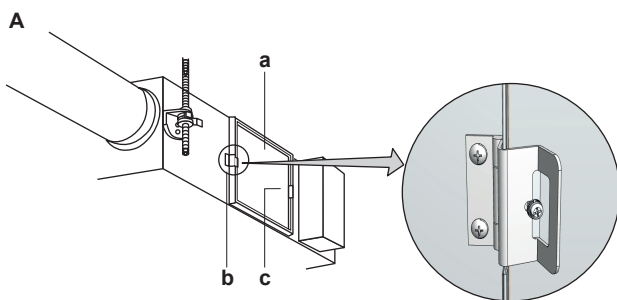
5.1 Συντήρηση του φίλτρου αέρα

ΕΙΔΟΠΟΙΗΣΗ

- ΜΗΝ πλένετε το φίλτρο αέρα με ζεστό νερό.
- ΜΗΝ στεγνώνετε το φίλτρο αέρα πάνω από φωτιά.
- ΜΗΝ αφήνετε το φίλτρο αέρα εκτεθειμένο σε άμεση ηλιακή ακτινοβολία.
- ΜΗΝ χρησιμοποιείτε οργανικούς διαλύτες όπως βενζίνη ή διαλυτικό στο φίλτρο αέρα.
- Βεβαιωθείτε ότι έχετε τοποθετήσει το φίλτρο αέρα μετά από τη συντήρηση (η απουσία του φίλτρου αέρα προκαλεί έμφραξη του στοιχείου εναλλαγής θερμότητας).

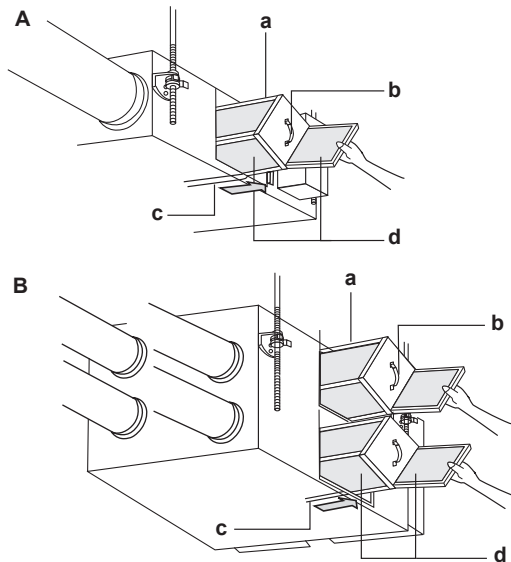
Καθαρισμός των φίλτρων αέρα

- 1 Μεταβείτε στην οροφή μέσω της οπής επιθεώρησης, χαλαρώστε τη βίδα στο μηχανισμό του μεντεσέ (στην αριστερή πλευρά) για να ανοίξετε το κάλυμμα συντήρησης. Βγάλτε το κάλυμμα συντήρησης στρέφοντάς το γύρω από τον κατακόρυφο άξονα του μετάλλου ανάρτησης.



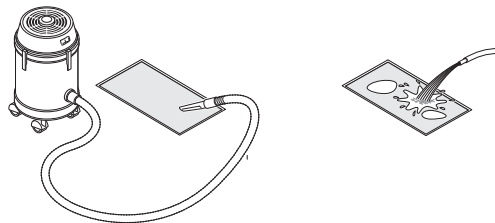
- a Κάλυμμα συντήρησης
- b Μηχανισμός μεντεσέ
- c Μέταλλο ανάρτησης
- A Μοντέλα 350~1000
- B Μοντέλα 1500+2000

- 2 Βγάλτε τα φίλτρα αέρα από το σώμα της μονάδας.

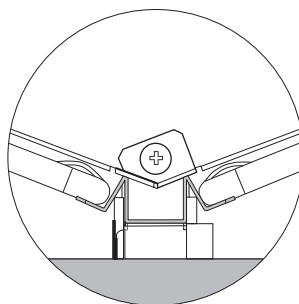


- a Στοιχείο εναλλαγής θερμότητας
- b Λαβή
- c Ράγα
- d Φίλτρο αέρα
- A Μοντέλα 350~1000
- B Μοντέλα 1500+2000

- 3 Για να καθαρίσετε το φίλτρο αέρα, χτυπήστε το ελαφρά με το χέρι ή αφαιρέστε τη σκόνη με ηλεκτρική σκούπα. Αν είναι πολύ βρόμικο, πλύντε το με νερό.



- 4 Αν πλυθεί το φίλτρο αέρα, αφαιρέστε εντελώς το νερό και αφήστε τα να στεγνώσει για 20 έως 30 λεπτά στη σκιά.
- 5 Μόλις στεγνώσει εντελώς, τοποθετήστε το φίλτρο αέρα πίσω στη θέση του μετά από την τοποθέτηση του στοιχείου εναλλαγής θερμότητας. Βεβαιωθείτε ότι το φίλτρο αέρα είναι προσανατολισμένο σωστά, όπως φαίνεται στο σχήμα.



- 6 Τοποθετήστε το κάλυμμα συντήρησης σταθερά στη θέση του.

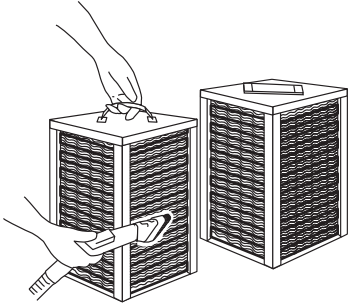
5.2 Συντήρηση του στοιχείου εναλλαγής θερμότητας

ΕΙΔΟΠΟΙΗΣΗ

- ΠΟΤΕ μην πλένετε το στοιχείο εναλλαγής θερμότητας με νερό.
- ΠΟΤΕ μην αγγίζετε το χαρτί του στοιχείου εναλλαγής θερμότητας γιατί μπορεί να υποστεί ζημιά αν πιεστεί.
- ΜΗΝ συνθλίβετε το στοιχείο εναλλαγής θερμότητας.

Καθαρισμός του στοιχείου εναλλαγής θερμότητας

- 1 Βγάλτε τα στοιχεία εναλλαγής θερμότητας. Ανατρέξτε στην ενότητα "5.1 Συντήρηση του φίλτρου αέρα" [► 6].
- 2 Προσαρμόστε ηλεκτρική σκούπα με βούρτσα στο άκρο του στομίου αναρρόφησης.
- 3 Χρησιμοποιήστε την ηλεκτρική σκούπα και ακουμπήστε ελαφρά τη σκούπα πάνω στην επιφάνεια του στοιχείου εναλλαγής θερμότητας για να αφαιρέσετε τη σκόνη.



- 4 Τοποθετήστε το στοιχείο εναλλαγής θερμότητας πάνω στη ράγα και εισαγάγετέ το στη μονάδα.
- 5 Εγκαταστήστε τα φίλτρα αέρα στη μονάδα.
- 6 Τοποθετήστε το κάλυμμα συντήρησης.

6 Αντιμέτωπιση προβλημάτων

Αν προκύψει μία από τις παρακάτω βλάβες, λάβετε τα μέτρα που σημειώνονται παρακάτω και αποταθείτε στον αντιπρόσωπό σας.

Η επισκευή του συστήματος ΠΡΕΠΕΙ να γίνεται από τεχνικό συντήρησης που διαθέτει τα κατάλληλα προσόντα.

Δυσλειτουργία	Μέτρο
Αν μια διάταξη ασφαλείας όπως μια ηλεκτρική ασφάλεια, ένας διακόπτης κυκλώματος ή ένας ασφαλειοδιακόπτης διαρροής προς τη γη ενεργοποιείται συχνά ή αν ο διακόπτης ΕΝΕΡΓΟΠΟΙΗΣΗΣ/ΑΠΕΝΕΡΓΟΠΟΙΗΣΗΣ ΔΕΝ λειτουργεί σωστά.	Κλείστε τον κεντρικό διακόπτη παροχής ρεύματος.
Αν υπάρχει διαρροή νερού από τη μονάδα.	Διακόψτε τη λειτουργία.
Ο διακόπτης λειτουργίας ΔΕΝ λειτουργεί σωστά.	Διακόψτε την παροχή ηλεκτρικού ρεύματος.
Αν στην οθόνη του τηλεχειριστηρίου εμφανίζεται ο αριθμός μονάδας, αναβοσβήνει η λυχνία λειτουργίας και εμφανίζεται ο κωδικός δυσλειτουργίας.	Ειδοποιήστε τον τεχνικό εγκατάστασης και αναφέρετε τον κωδικό βλάβης.

Αν το σύστημα ΔΕΝ λειτουργεί σωστά με εξαίρεση τις περιπτώσεις που αναφέρονται παραπάνω και δεν υπάρχουν ενδείξεις για καμία από τις βλάβες που αναφέρονται παραπάνω, ελέγξτε το σύστημα σύμφωνα με τις ακόλουθες διαδικασίες.

Δυσλειτουργία	Μέτρο
Το σύστημα ΔΕΝ λειτουργεί καθόλου.	<ul style="list-style-type: none"> • Ελέγξτε μήπως υπάρχει διακοπή ρεύματος. Περιμένετε μέχρι να επανέλθει το ρεύμα και κάντε επανεκκίνηση λειτουργίας. • Ελέγξτε μήπως έχει καεί κάποια ασφάλεια ή έχει πέσει ο ασφαλειοδιακόπτης. Αλλάξτε την ασφάλεια ή ανεβάστε τον ασφαλειοδιακόπτη. • Ελέγξτε εάν εμφανίζεται η ένδειξη της μεθόδου ελέγχου λειτουργίας στο τηλεχειριστήριο. Αυτό είναι φυσιολογικό. Θέστε τη μονάδα σε λειτουργία χρησιμοποιώντας το τηλεχειριστήριο ή το κεντρικό τηλεχειριστήριο του κλιματιστικού. Ανατρέξτε στην ενότητα "13 Διαμόρφωση" [► 17]. • Ελέγξτε εάν εμφανίζεται η ένδειξη αναμονής λειτουργίας στο τηλεχειριστήριο, υποδεικνύοντας ότι η μονάδα εκτελεί πρόψυξη/προθέρμανση. Η μονάδα βρίσκεται εκτός λειτουργίας και θα αρχίσει να λειτουργεί αφού ολοκληρωθεί η λειτουργία πρόψυξης/προθέρμανσης. Ανατρέξτε στην ενότητα "13 Διαμόρφωση" [► 17].
Ο όγκος του εξερχόμενου αέρα είναι μικρός και ο θόρυβος εκκένωσης είναι υψηλός.	• Ελέγξτε ότι ΔΕΝ είναι φραγμένο το φίλτρο αέρα και το στοιχείο εναλλαγής θερμότητας. Ανατρέξτε στην ενότητα "5 Συντήρηση και σέρβις" [► 6].
Ο όγκος του εξερχόμενου αέρα είναι μεγάλος και ο θόρυβος εκκένωσης είναι υψηλός.	• Ελέγξτε αν έχει τοποθετηθεί το φίλτρο αέρα και το στοιχείο εναλλαγής θερμότητας. Ανατρέξτε στην ενότητα "5 Συντήρηση και σέρβις" [► 6].



ΠΛΗΡΟΦΟΡΙΕΣ

Η μονάδα μπορεί να μην λειτουργεί όπως απαιτείται λόγω ελέγχου ρύπανσης φίλτρου.

Σε περίπτωση που εμφανιστεί κωδικός βλάβης στην οθόνη του τηλεχειριστηρίου της εσωτερικής μονάδας, επικοινωνήστε με τον τεχνικό εγκατάστασης και ενημερώστε τον για τον κωδικό βλάβης, τον τύπο της μονάδας και τον σειριακό της αριθμό (μπορείτε να βρείτε αυτά τα στοιχεία στην πινακίδα της μονάδας).

Για την πληροφόρησή σας, παρέχεται λίστα με τους κωδικούς βλαβών. Ανατρέξτε στην ενότητα "15.1.1 Κωδικοί σφαλμάτων: Επισκόπηση" [► 26]. Ανάλογα με το επίπεδο του κωδικού βλάβης, μπορείτε να επαναφέρετε τον κωδικό πατώντας το κουμπί ΕΝΕΡΓΟΠΟΙΗΣΗ/ΑΠΕΝΕΡΓΟΠΟΙΗΣΗ. Εάν ΟΧΙ, ζητήστε τη συμβουλή του τεχνικού εγκατάστασης.



ΠΛΗΡΟΦΟΡΙΕΣ

Η λειτουργία προθέρμανσης/πρόψυξης της μονάδας αερισμού με ανάκτηση θερμότητας είναι απενεργοποιημένη όταν είναι συνδεδεμένη σε μονάδα ΕΚVDX.

Μετά τον έλεγχο όλων των παραπάνω στοιχείων, αν είναι αδύνατον να επισκευάσετε μόνοι σας τη βλάβη, επικοινωνήστε με τον τεχνικό εγκατάστασης και αναφέρετε τα συμπτώματα, το πλήρες όνομα μοντέλου της μονάδας (εάν είναι δυνατόν και τον αριθμό κατασκευής) και την ημερομηνία εγκατάστασης.

7 Αλλαγή θέσης

Επικοινωνήστε με τον οικείο αντιπρόσωπο για να αφαιρέσετε ή να εγκαταστήσετε ξανά ολόκληρη τη μονάδα. Η μεταφορά των μονάδων είναι απαραίτητο να γίνεται από πεπειραμένο τεχνικό.

8 Απόρριψη

! ΕΙΔΟΠΟΙΗΣΗ

ΜΗΝ προσπαθήσετε να αποσυναρμολογήσετε μόνοι σας το σύστημα: η αποσυναρμολόγηση του συστήματος, ο χειρισμός του ψυκτικού, του λαδιού και των άλλων τμημάτων ΠΡΕΠΕΙ να συμμορφώνονται με την ισχύουσα νομοθεσία. Οι μονάδες ΠΡΕΠΕΙ να υποβάλλονται σε επεξεργασία σε ειδική εγκατάσταση επεξεργασίας για επαναχρησιμοποίηση, ανακύκλωση και ανάκτηση.

Για τον τεχνικό εγκατάστασης

9 Πληροφορίες για τη συσκευασία

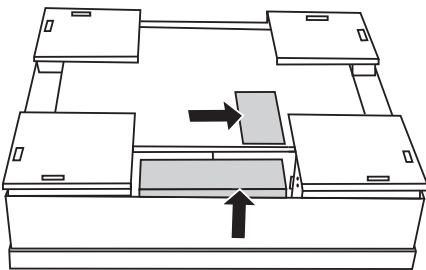
Λάβετε υπόψη τα εξής:

- Κατά την παράδοση, η μονάδα ΠΡΕΠΕΙ να ελέγχεται για ζημιές και ως προς την πληρότητα. Αν υπάρχουν ζημιές ή λείπουν εξαρτήματα, αυτό ΠΡΕΠΕΙ να αναφέρεται αμέσως στον εκπρόσωπο αξιώσεων της μεταφορικής εταιρείας.
- Μεταφέρετε τη μονάδα όσο το δυνατόν πλησιέστερα στην τελική θέση εγκατάστασης, ώστε να αποφευχθούν ζημιές κατά τη μεταφορά.
- Ετοιμάστε εκ των προτέρων τη διαδρομή που θα ακολουθήσει η μονάδα κατά τη μεταφορά της στην τελική θέση εγκατάστασης.

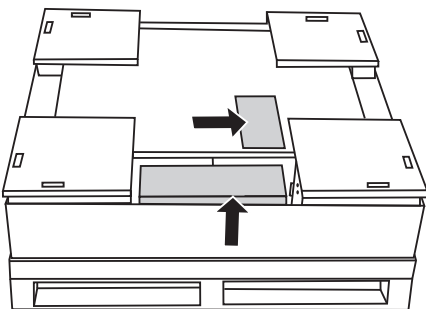
9.1 Μονάδα αερισμού με ανάκτηση θερμότητας

9.1.1 Αφαίρεση των εξαρτημάτων

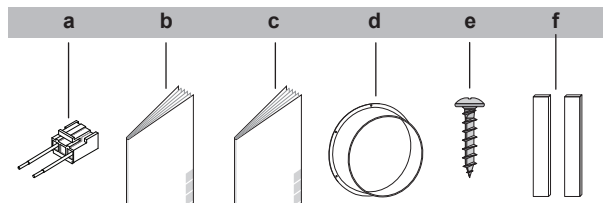
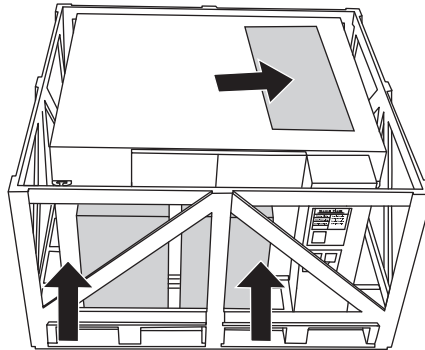
Μοντέλα 350+500



Μοντέλα 650~1000



Μοντέλα 1500+2000



- a Βύσμα για επιπρόσθετο εξωτερικό διάφραγμα
- b Γενικές προφυλάξεις ασφαλείας
- c Εγχειρίδιο εγκατάστασης και λειτουργίας
- d Φλάντζες αγωγών (μοντέλα 350~1000 4x, μοντέλα 1500+2000 8x)
- e Βίδες (μοντέλα 350+500 16x, μοντέλα 650~1000 24x, μοντέλα 1500+2000 48x)
- f Λωρίδες στεγανοποίησης για καλώδια (είσοδος καλωδίων ηλεκτρικού πίνακα)

10 Σχετικά με τη μονάδα αερισμού με ανάκτηση θερμότητας

Η μονάδα αερισμού με ανάκτηση θερμότητας προορίζεται για εγκατάσταση σε εσωτερικό χώρο.

! ΕΙΔΟΠΟΙΗΣΗ

Να χρησιμοποιείτε ΠΑΝΤΑ τα φίλτρα αέρα. Εάν ΔΕΝ χρησιμοποιούνται τα φίλτρα αέρα, μπορεί να φράξουν τα στοιχεία εναλλαγής θερμότητας προκαλώντας μειωμένη απόδοση και επακόλουθη βλάβη.

Εύρος λειτουργίας

Εξωτερικός αέρας + αέρας χώρου	
Θερμοκρασία	-10°C DB~46°C DB
Σχετική υγρασία	≤80%
Τοποθεσία μονάδας VAM	
Θερμοκρασία	0°C DB~40°C DB
Σχετική υγρασία	≤80%

Λόγω της συμπύκνωσης, υπάρχει το ενδεχόμενο αλλοίωσης του χάρτινου εναλλάκτη θερμότητας όταν η μονάδα λειτουργεί σε συνθήκες υψηλής υγρασίας εσωτερικού χώρου, σε συνδυασμό με χαμηλή εξωτερική θερμοκρασία. Όταν συνδυάζονται τέτοιες συνθήκες για παρατεταμένο διάστημα χρόνου, πρέπει να λαμβάνονται τα απαραίτητα μέτρα για την πρόληψη της συμπύκνωσης. Παράδειγμα: εγκαταστήστε έναν προθερμαντήρα για να θερμαίνετε τον εξωτερικό αέρα.

Όταν η μονάδα αερισμού με ανάκτηση θερμότητας εγκαθίσταται ανάποδα, η ελάχιστη επιτρεπόμενη θερμοκρασία εξωτερικού αέρα είναι 5°C. Εάν δεν είναι δυνατή η εξασφάλιση αυτής της προϋπόθεσης, ΠΡΕΠΕΙ να εγκαταστήσετε θερμαντήρα για τη θέρμανση του εξωτερικού αέρα στους 5°C.

10.1 Σχετικά με την επιλογή EKVDX

Η επιλογή EKVDX είναι μια κλιματιστική μονάδα για την προκαταρκτική επεξεργασία του εισερχόμενου αέρα εισαγωγής από μια μονάδα αερισμού με ανάκτηση θερμότητας VAM. Για άνετο έλεγχο της θερμοκρασίας, εξακολουθεί να είναι απαραίτητο να εγκατασταθεί μια κανονική εσωτερική μονάδα.

Οι μονάδες EKVDX είναι διαθέσιμες:

- για μοντέλα VAM500~2000J*.
- με ψυκτικό R32 ή R410A.

Αν είναι εγκατεστημένη μονάδα EKVDX, μετά τον ορισμό των ρυθμίσεων χώρου εγκατάστασης στη μονάδα EKVDX, βεβαιωθείτε ότι έχετε ορίσετε τις κατάλληλες ρυθμίσεις χώρου εγκατάστασης στη μονάδα VAM. Δείτε την ενότητα "13.2 Ρυθμίσεις στον χώρο εγκατάστασης" [▶ 19].

i ΠΛΗΡΟΦΟΡΙΕΣ

Κατά τη σύνδεση σε μονάδα EKVDX, η ελάχιστη ροή αέρα κατά τη διάρκεια της κανονικής λειτουργίας ή κατά την ανίχνευση διαρροής ψυκτικού είναι πάντα >240 m³/h.

11 Εγκατάσταση μονάδας

11.1 Προετοιμασία του χώρου εγκατάστασης

ΜΗΝ εγκαθιστάτε τη μονάδα αερισμού με ανάκτηση θερμότητας ή τη σχάρα αναρρόφησης/εκκένωσης αέρα στις ακόλουθες θέσεις:

- Θέσεις όπως μονάδες μηχανημάτων και χημικές μονάδες, όπου υπάρχουν επιβλαβή αέρα ή διαβρωτικά συστατικά υλικών, όπως οξέα, βάσεις, οργανικοί διαλύτες και χρώματα.
- Θέσεις, όπως μπάνια, που υπόκεινται σε υγρασία. Η υγρασία μπορεί να προκαλέσει ηλεκτροπληξία, διαρροή ρεύματος και άλλες βλάβες.
- Θέσεις που υπόκεινται σε υψηλή θερμοκρασία ή απευθείας έκθεση σε φλόγες.
- Θέσεις που εκτίθενται σε έντονη αιθάλη. Η αιθάλη προσκολλάται στο φίλτρο αέρα και στα στοιχεία εναλλαγής θερμότητας, καθιστώντας τα αναποτελεσματικά.

11.1.1 Απαιτήσεις χώρου εγκατάστασης για την μονάδα αερισμού με ανάκτηση θερμότητας

! ΠΡΟΣΟΧΗ

Δείτε την ενότητα "2 Συγκεκριμένες οδηγίες ασφάλειας τεχνικού εγκατάστασης" [▶ 3] για να βεβαιωθείτε ότι η συγκεκριμένη εγκατάσταση συμμορφώνεται με όλους τους κανονισμούς ασφάλειας.

Χώρος συντήρησης

Δείτε την ενότητα "17.2 Χώρος συντήρησης" [▶ 28].

11.2 Προετοιμασία της μονάδας

! ΠΡΟΣΟΧΗ

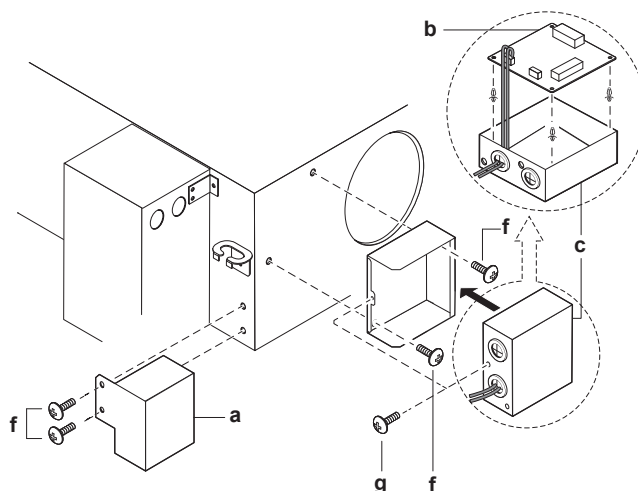
Δείτε την ενότητα "2 Συγκεκριμένες οδηγίες ασφάλειας τεχνικού εγκατάστασης" [▶ 3] για να βεβαιωθείτε ότι η συγκεκριμένη εγκατάσταση συμμορφώνεται με όλους τους κανονισμούς ασφάλειας.

i ΠΛΗΡΟΦΟΡΙΕΣ

- Η χρήση εύκαμπτων αγωγών με ηχομόνωση είναι αποτελεσματική για τη μείωση του θορύβου που προκαλεί η ροή του αέρα.
- Κατά την επιλογή των υλικών εγκατάστασης, να λαμβάνετε υπόψη τον απαιτούμενο όγκο παροχής αέρα και το αποδεκτό επίπεδο θορύβου για τη συγκεκριμένη εγκατάσταση.
- Όταν ο αέρας του χώρου εισέρχεται στην οροφή και αυξάνεται πολύ η θερμοκρασία και η υγρασία στην οροφή, να μονώνετε τα μεταλλικά μέρη της μονάδας.
- Να χρησιμοποιείτε ΜΟΝΟ την οπή ελέγχου για πρόσβαση στο εσωτερικό της μονάδας.
- Το επίπεδο ηχητικής πίεσης είναι χαμηλότερο από 70 dBA.

11.2.1 Για να εγκαταστήσετε την προαιρετικά πλακέτα PCB του προσαρμογέα

Για τα μοντέλα 350-500-800-1000

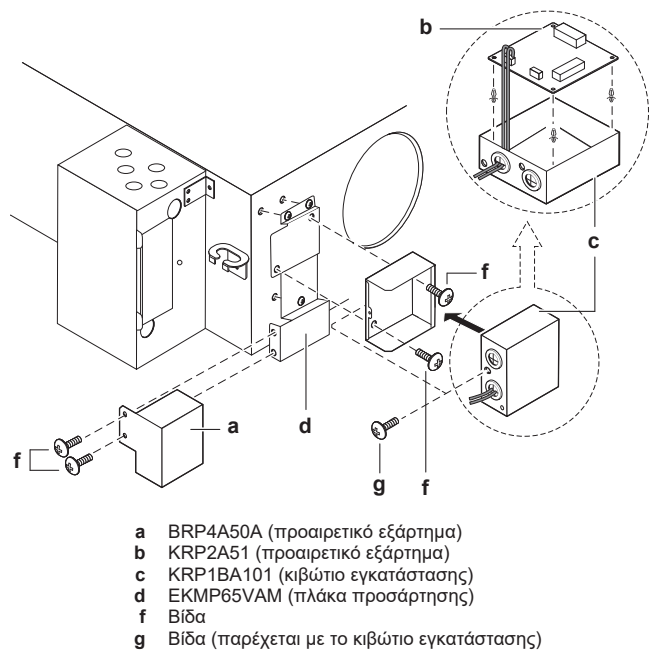


- a BRP4A50A (προαιρετικό εξάρτημα)
- b KRP2A51 (προαιρετικό εξάρτημα)
- c KRP1BA101 (κιβώτιο εγκατάστασης)
- f Βίδα
- g Βίδα (παρέχεται με το κιβώτιο εγκατάστασης)

- 1 Αφαιρέστε τις βίδες από τη μονάδα.
- 2 Συνδέστε την προαιρετική πλακέτα PCB του προσαρμογέα (KRP2A51) στο κιβώτιο εγκατάστασης (KRP1BA101).
- 3 Ακολουθήστε τις οδηγίες εγκατάστασης που παρέχονται με τα προαιρετικά kit (BRP4A50A, KRP2A51 και KRP1BA101).
- 4 Περάστε το καλώδιο της πλακέτας PCB μέσα από τις παρεχόμενες οπές και συνδέστε το σύμφωνα με τις οδηγίες στην ενότητα "Ανοιγμα του ηλεκτρικού πίνακα" στον οδηγό αναφοράς εγκατάστασης και χρήσης.
- 5 Συνδέστε τις επιλογές στη μονάδα, όπως φαίνεται στο σχήμα.
- 6 Αφού συνδέσετε τα καλώδια, στερεώστε το κάλυμμα του ηλεκτρικού πίνακα.

11 Εγκατάσταση μονάδας

Για το μοντέλο 650

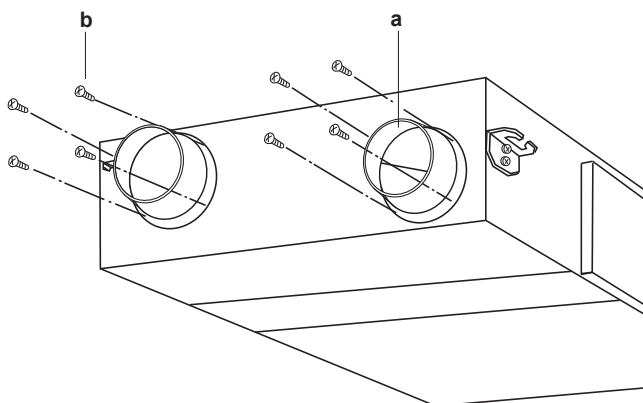


- c KRP1BA101 (κιβώτιο εγκατάστασης)
- d EKMP65VAM (πλάκα προσάρτησης)
- f Βίδα
- g Βίδα (παρέχεται με το κιβώτιο εγκατάστασης)

- 1 Αφαιρέστε τις βίδες από το μέσο της πλάκας που συνδέει τις 2 μονάδες.
- 2 Συνδέστε την προαιρετική πλάκα προσάρτησης (EKMP65VAM) στο επάνω μέρος της πλάκας που συνδέει τις 2 μονάδες.
- 3 Συνδέστε την προαιρετική πλακέτα PCB του προσαρμογέα (KRP2A51) στο κιβώτιο εγκατάστασης (KRP1BA101).
- 4 Ακολουθήστε τις οδηγίες εγκατάστασης που παρέχονται με τα προαιρετικά kit (BRP4A50A, KRP2A51 και KRP1BA101).
- 5 Περάστε το καλώδιο της πλακέτας PCB μέσα από τις παρεχόμενες οπές και συνδέστε το σύμφωνα με τις οδηγίες στην ενότητα "Άνοιγμα του ηλεκτρικού πίνακα" στον οδηγό αναφοράς εγκατάστασης και χρήσης.
- 6 Συνδέστε τις επιλογές στην προαιρετική πλάκα προσάρτησης, όπως φαίνεται στο σχήμα.
- 7 Αφού συνδέσετε τα καλώδια, στερεώστε το κάλυμμα του ηλεκτρικού πίνακα.

11.2.2 Για να εγκαταστήσετε τις φλάντζες των αγωγών

- 1 Τοποθετήστε τις φλάντζες των αγωγών (a) πάνω από τις οπές των αγωγών.
- 2 Ασφαλίστε τις φλάντζες των αγωγών με τις παρεχόμενες βίδες (b) (βλ. το σακουλάκι με τα εξαρτήματα).



- a Φλάντζα αγωγού
- b Βίδα

Μοντέλο	Απαιτούμενες βίδες	Φλάντζες αγωγού
VAM350	16	4× Ø200 mm
VAM500	16	4× Ø200 mm
VAM650	24	4× Ø250 mm
VAM800	24	4× Ø250 mm
VAM1000	24	4× Ø250 mm
VAM1500	48	8× Ø250 mm
VAM2000	48	8× Ø250 mm

11.2.3 Για να εγκαταστήσετε την επιλογή EKVDX

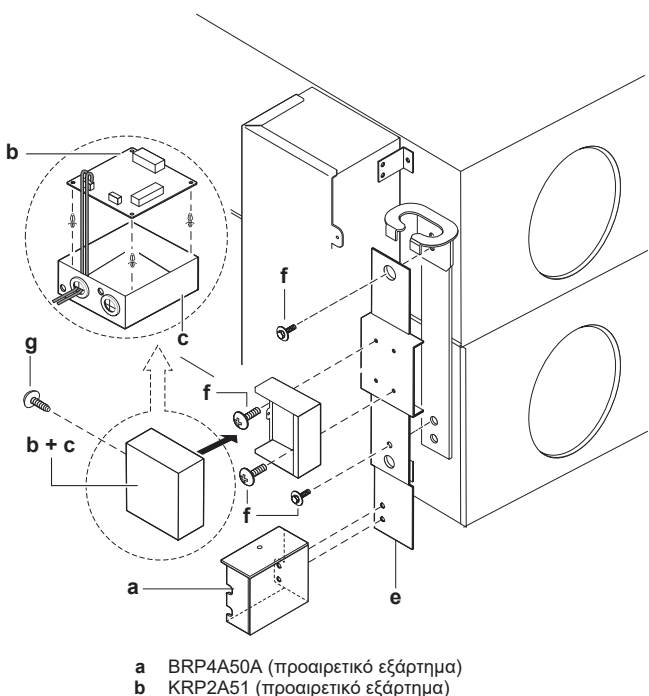
Δείτε την ενότητα "[13.2 Ρυθμίσεις στον χώρο εγκατάστασης](#)" [► 19].

Για περισσότερες πληροφορίες, δείτε το Εγχειρίδιο εγκατάστασης και λειτουργίας της μονάδας EKVDX.

11.3 Προσανατολισμός μονάδας

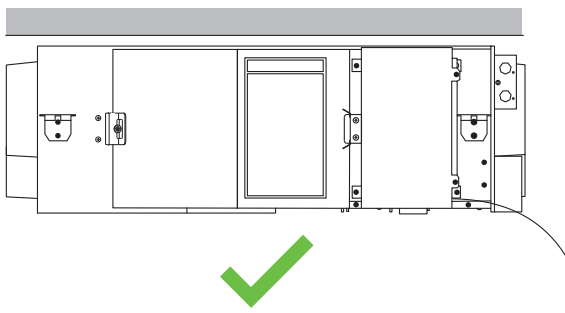
Η ακόλουθη απεικόνιση, σάς βοηθάει να εγκαταστήσετε τη μονάδα αερισμού με ανάκτηση θερμότητας στη σωστή θέση:

Για τα μοντέλα 1500+2000

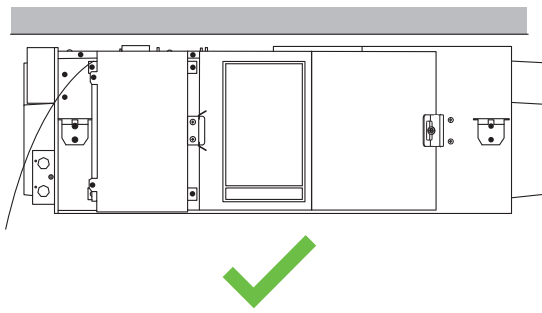


- a BRP4A50A (προαιρετικό εξάρτημα)
- b KRP2A51 (προαιρετικό εξάρτημα)

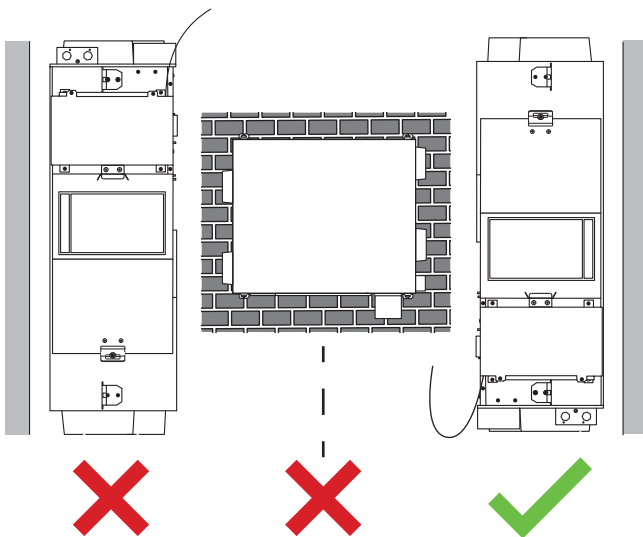
Κανονική εγκατάσταση



Ανάποδη εγκατάσταση



Κατακόρυφη εγκατάσταση



ΠΛΗΡΟΦΟΡΙΕΣ

Όταν η μονάδα εγκαθίσταται κατακόρυφα, ο τεχνικός εγκατάστασης ΠΡΕΠΕΙ να παρέχει στήριξη κάτω από τη μονάδα για την κατανομή του βάρους της μονάδας μεταξύ της στήριξης και των κοχλιών εγκατάστασης στον τοίχο.

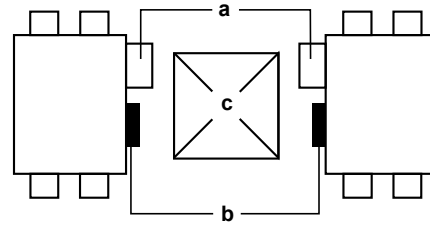


ΕΙΔΟΠΟΙΗΣΗ

Όταν η μονάδα αερισμού με ανάκτηση θερμότητας εγκαθίσταται κατακόρυφα σε συνθήκες χαμηλής εξωτερικής θερμοκρασίας, μπορεί να σχηματιστούν σταγονίδια ή πάγος. Όταν αναμένονται τέτοιου είδους συνθήκες λειτουργίας, να λαβαίνετε τις κατάλληλες προφυλάξεις, π.χ. Εγκαταστήστε έναν ηλεκτρικό θερμαντήρα.

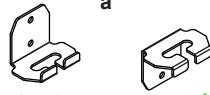
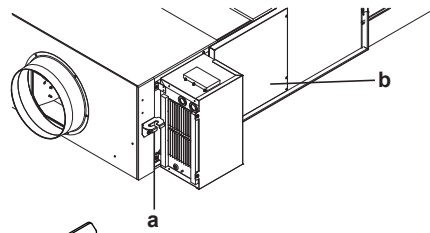
Συμβουλές εγκατάστασης

- Η εγκατάσταση της μονάδας ανάποδα επιτρέπει την κοινή χρήση της οπής ελέγχου, μειώνοντας με αυτό τον τρόπο τον απαιτούμενο χώρο για συντήρηση. Για παράδειγμα, αν εγκατασταθούν 2 μονάδες σε μικρή απόσταση μεταξύ τους, απαιτείται μόνο 1 οπή ελέγχου για τη συντήρηση ή την αντικατάσταση φίλτρων, στοιχείων εναλλαγής θερμότητας, ...



- a Πίνακας ελέγχου
- b Κάλυμμα συντήρησης
- c Οπή ελέγχου

- Να θυμάστε ότι όταν η μονάδα αερισμού με ανάκτηση θερμότητας εγκαθίσταται ανάποδα, τα άγκιστρα της οροφής ΠΡΕΠΕΙ να περιστρέφονται κατά 180° (δείτε το σχήμα).



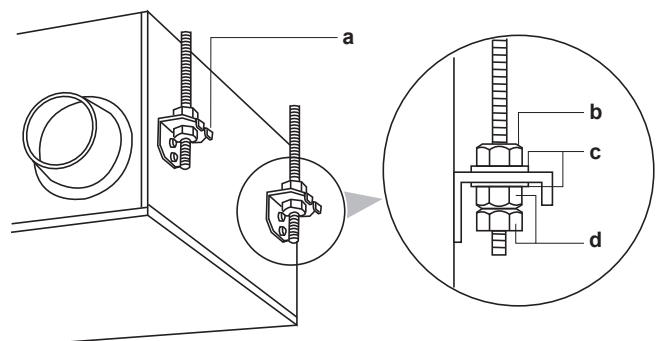
- a Άγκιστρο οροφής
- b Κάλυμμα συντήρησης

11.4 Εγκατάσταση μπουλονιών αγκύρωσης

Προαπαιτούμενο: Πριν εγκαταστήσετε τα μπουλόνια αγκύρωσης, αφαιρέστε από το εσωτερικό του περιβλήματος του ανεμιστήρα τυχόν ξένα αντικείμενα, όπως βινύλιο και χαρτί.

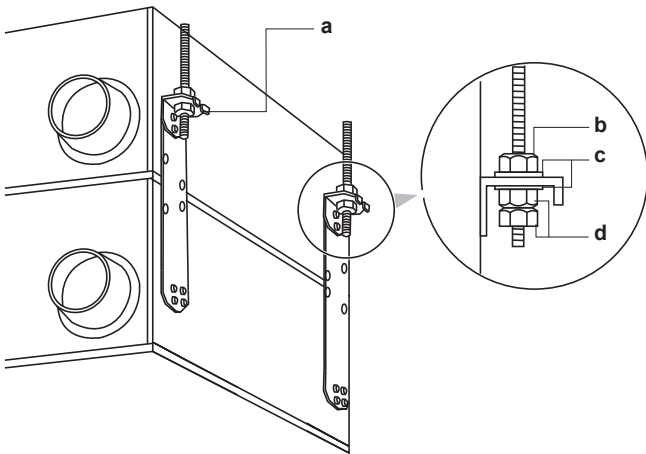
- 1 Εγκαταστήστε τα μπουλόνια αγκύρωσης (M10 έως M12).
- 2 Περάστε τους μεταλλικούς βραχίονες ανάρτησης πάνω από τα μπουλόνια αγκύρωσης.
- 3 Ασφαλίστε τα μπουλόνια αγκύρωσης με τη ροδέλα και το παξιμάδι.

Για μοντέλα 350~1000



12 Ηλεκτρική εγκατάσταση

Για μοντέλα 1500+2000



- a Άγκιστρο οροφής
- b Παξιμάδι
- c Ροδέλα
- d Διπλό παξιμάδι



ΕΙΔΟΠΟΙΗΣΗ

Η ανάρτηση της μονάδας πρέπει να γίνεται ΠΑΝΤΑ από τους βραχίονες ανάρτησης.

11.5 Συνδέσεις αγωγών

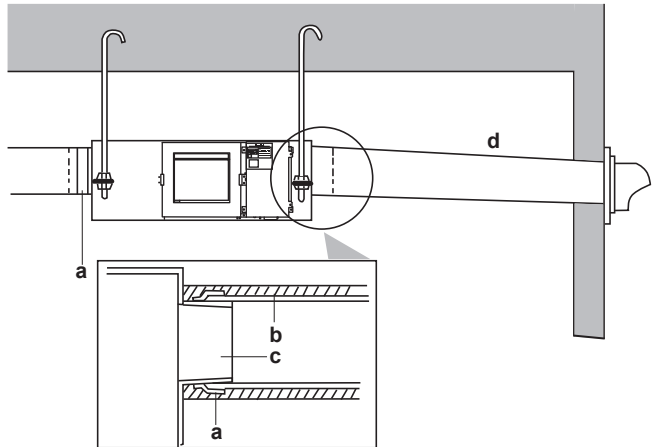
MHN συνδέετε τους αγωγούς ως εξής:

Υπερβολική κάμψη. ΜΗΝ κάμπτετε τον αγωγό περισσότερο από 90°.	
Πολλαπλές κάμψεις	
Μειωμένη διάμετρος. ΜΗΝ μειώνετε τη διάμετρο του αγωγού.	

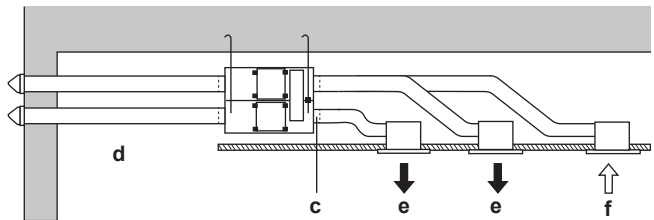
- Η ελάχιστη ακτίνα κάμψης για εύκαμπτους αγωγούς είναι η εξής: $(\varnothing \text{αγωγού}/2) \times 1,5$
- Για να αποτρέψετε τη διαρροή αέρα, τυλίξτε αλουμινοταινία γύρω από το τμήμα στο οποίο συνδέονται οι φλάντζες των αγωγών και οι αγωγοί.
- Τοποθετήστε το άνοιγμα της παροχής αέρα όσο το δυνατόν πιο μακριά από το άνοιγμα του αέρα του χώρου.
- Χρησιμοποιήστε αγωγούς με διάμετρο που ταιριάζει στο μοντέλο της μονάδας. Ανατρέξτε στο βιβλίο δεδομένων.
- Εγκαταστήστε τους δύο εξωτερικούς αγωγούς με κατωφερική κλίση (ελάχιστη κλίση 1:50) για να αποτρέψετε την είσοδο του νερού της βροχής. Επίσης, μονώστε και τους δύο αγωγούς, προκειμένου να αποτρέψετε το σχηματισμό σταγονιδίων συμπύκνωσης. (Μονωτικό υλικό: υαλοβάμβακας πάχους 25 mm)
- Όταν τα επίπεδα θερμοκρασίας και υγρασίας στο εσωτερικό της οροφής είναι διαρκώς υψηλά, εγκαταστήστε σύστημα αερισμού μέσα στην οροφή.
- Μονώστε ηλεκτρικά τον αγωγό και τον τοίχο όταν υπάρχει μεταλλικός αγωγός που πρέπει να περάσει μέσα από μεταλλικό ή συρμάτινο πλέγμα ή τη μεταλλική επένδυση ξύλινου τοίχου.
- Εγκαθιστάτε τους αγωγούς κατά τέτοιο τρόπο ώστε να ΜΗΝ είναι δυνατή η είσοδος του ανέμου προς το εσωτερικό των σωληνώσεων.

- Και οι 4 αγωγοί ΠΡΕΠΕΙ να έχουν μήκος $\geq 1,5$ m (εξαιρέση: Μονάδα VAM σε συνδυασμό με προαιρετική μονάδα ΕΚVDX, δείτε εγχειρίδιο λειτουργίας και εγκατάστασης της μονάδας ΕΚVDX).

Μοντέλα 350~1000



Μοντέλα 1500+2000



- a Αλουμινοταινία (του εμπορίου)
- b Μονωτικό υλικό (του εμπορίου)
- c Φλάντζες αγωγών (πρόσθετος εξοπλισμός)
- d Ελάχιστη κλίση 1:50
- e Παροχή αέρα
- f Αέρας δωματίου



ΠΛΗΡΟΦΟΡΙΕΣ

Για περισσότερες πληροφορίες σχετικά με τις συνδέσεις αγωγών σε συνδυασμό με μια μονάδα ΕΚVDX, ανατρέξτε στον οδηγό αναφοράς εγκατάστασης και χρήσης της μονάδας ΕΚVDX.

12 Ηλεκτρική εγκατάσταση



ΠΡΟΣΟΧΗ

Δείτε την ενότητα "2 Συγκεκριμένες οδηγίες ασφάλειας τεχνικού εγκατάστασης" [3] για να βεβαιωθείτε ότι η συγκεκριμένη εγκατάσταση συμμορφώνεται με όλους τους κανονισμούς ασφάλειας.

12.1 Ηλεκτρικές προδιαγραφές εξαρτημάτων

Μοντέλο	350	500	650	800	1.000	1.500	2.000
Ηλεκτρική παροχή							
Τάση	220~240 V \pm 10%.						
Συχνότητα	50/60 Hz						
MCA (A)	1,56	2,08	2,80	4,39	4,90	8,78	9,80
MFA (A)	6	6	6	6	6	16	16
Μοτέρ ανεμιστήρα							
P (kW)	0,08×2	0,08×2	0,11×2	0,21×2	0,21×2	0,21×4	0,21×4
FLA (A)	0,62×2	0,83×2	1,12×2	1,76×2	1,96×2	1,76×4	1,96×4

- MCA Ελάχιστα αμπερ κυκλώματος
- MFA Μέγιστα αμπερ ασφάλειας
- P Ονομαστικό φορτίο κινητήρα
- FLA Αμπερ πλήρους φορτίου

ΕΙΔΟΠΟΙΗΣΗ

Η ηλεκτρική παροχή ΠΡΕΠΕΙ να προστατεύεται από τις απαιτούμενες διατάξεις ασφαλείας, δηλ. γενικό διακόπτη, ασφάλεια βραδείας τήξεως σε κάθε φάση και προστασία γείωσης σε συμμόρφωση με την ισχύουσα νομοθεσία.

ΕΙΔΟΠΟΙΗΣΗ

Στη γραμμή τροφοδοσίας, να εγκαθιστάτε ΠΑΝΤΑ διάταξη ρεύματος διαρροής (RCD) στιγμιαίας δράσης. Η εγκατεστημένη RCD ΠΡΕΠΕΙ να συμμορφώνεται με τον εθνικό κανονισμό καλωδίσεων.

ΕΙΔΟΠΟΙΗΣΗ

Για περισσότερες λεπτομέρειες, συμβουλευτείτε το βιβλίο δεδομένων.

12.2 Προδιαγραφές για ασφάλεια και καλώδια του εμπορίου

Καλωδίωση τροφοδοσίας	
Ασφάλειες του εμπορίου	6 A/16 A
Καλώδιο	H05VV-U3G
Διατομή	Το μέγεθος των καλωδίων ΠΡΕΠΕΙ να συμμορφώνεται με την ισχύουσα νομοθεσία.
Καλωδίωση διασύνδεσης	
Καλωδίωση	καλώδιο με μονωτική επένδυση (2 καλώδια)
Διατομή	0,75~1,25 mm ²

Προφυλάξεις

Όταν συνδέετε περισσότερα από ένα καλώδια στην καλωδίωση τροφοδοσίας, να χρησιμοποιείτε καλώδιο με διατομή 2 mm² (Ø1,6 mm).

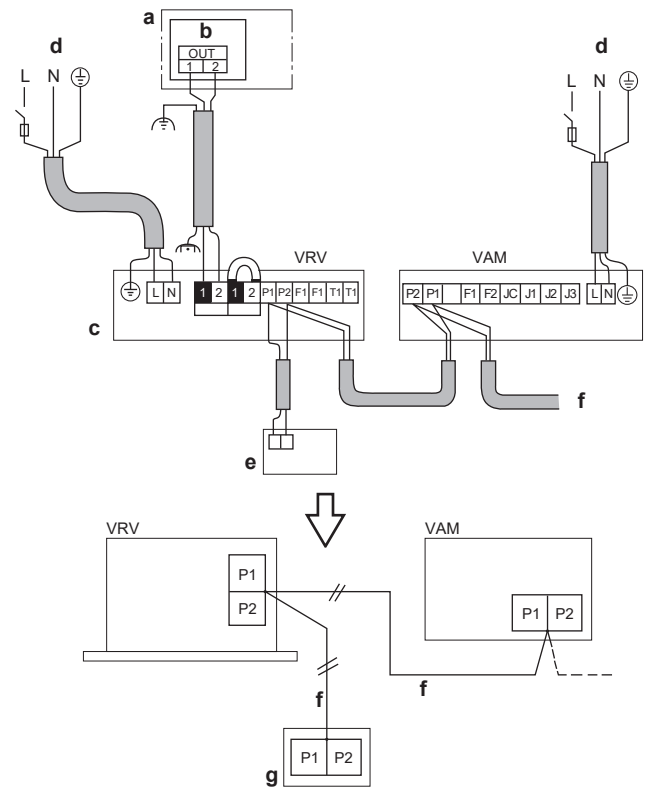
Όταν χρησιμοποιείτε 2 καλώδια τροφοδοσίας με διατομή μεγαλύτερη από 2 mm² (Ø1,6 mm), η διακλάδωση της γραμμής πρέπει να γίνεται εκτός της πλακέτας ακροδεκτών της μονάδας, σύμφωνα με τα πρότυπα ηλεκτρικού εξοπλισμού. Η διακλάδωση ΠΡΕΠΕΙ να θωρακίζεται ώστε να παρέχει βαθμό μόνωσης ίσο ή μεγαλύτερο από εκείνον της καλωδίωσης τροφοδοσίας.

Περιορίστε τη συνολική ένταση των καλωδίσεων διασύνδεσης μεταξύ εσωτερικών μονάδων σε τιμή χαμηλότερη από 12 A.

ΜΗΝ συνδέετε καλώδια διαφορετικής διατομής στον ίδιο ακροδέκτη γείωσης. Οι χαλαρές συνδέσεις μπορεί να μειώσουν την παρεχόμενη προστασία.

Για την καλωδίωση του τηλεχειριστηρίου, ανατρέξτε στο εγχειρίδιο εγκατάστασης του τηλεχειριστηρίου, που παρέχεται με το τηλεχειριστήριο.

Παράδειγμα καλωδίωσης



- a Εξωτερική μονάδα/Μονάδα BS
- b Ηλεκτρικός πίνακας
- c Εσωτερική μονάδα
- d Παροχή ρεύματος 220-240 V~50/60 Hz
- e Τηλεχειριστήριο για VRV
- f Καλωδίωση διασύνδεσης
- g Τηλεχειριστήριο για VAM
- VRV Εσωτερική μονάδα VRV
- VAM Μονάδα αερισμού με ανάκτηση θερμότητας VAM



ΠΡΟΕΙΔΟΠΟΙΗΣΗ

Το VAM και η εσωτερική μονάδα ΕΚVDX ΠΡΕΠΕΙ να έχουν κοινές διατάξεις ηλεκτρικής ασφαλείας και κοινή παροχή ρεύματος.

12.3 Άνοιγμα του ηλεκτρικού πίνακα



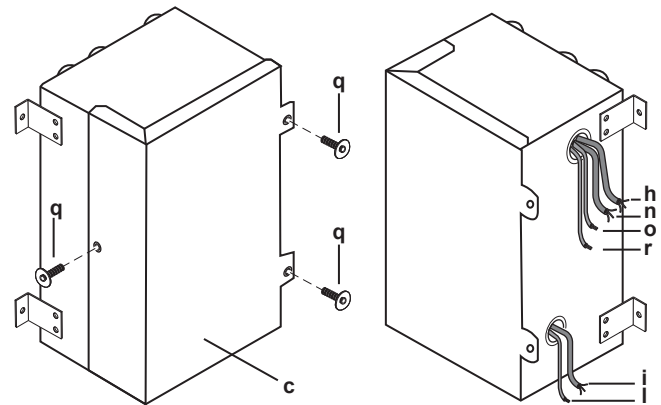
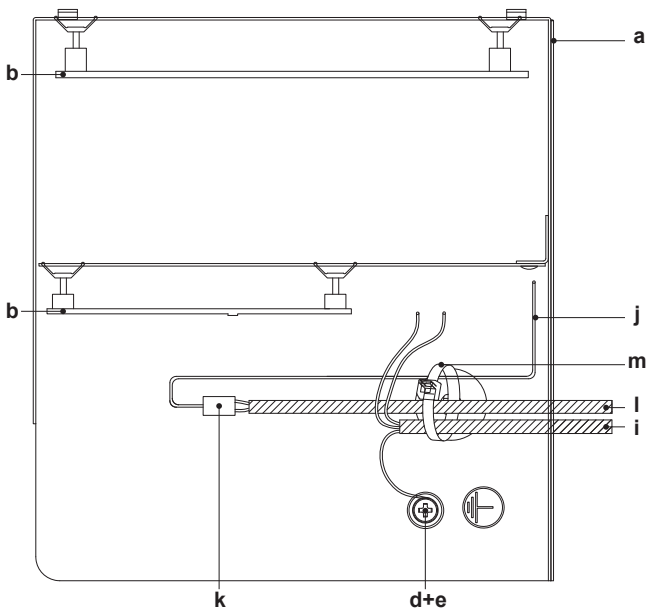
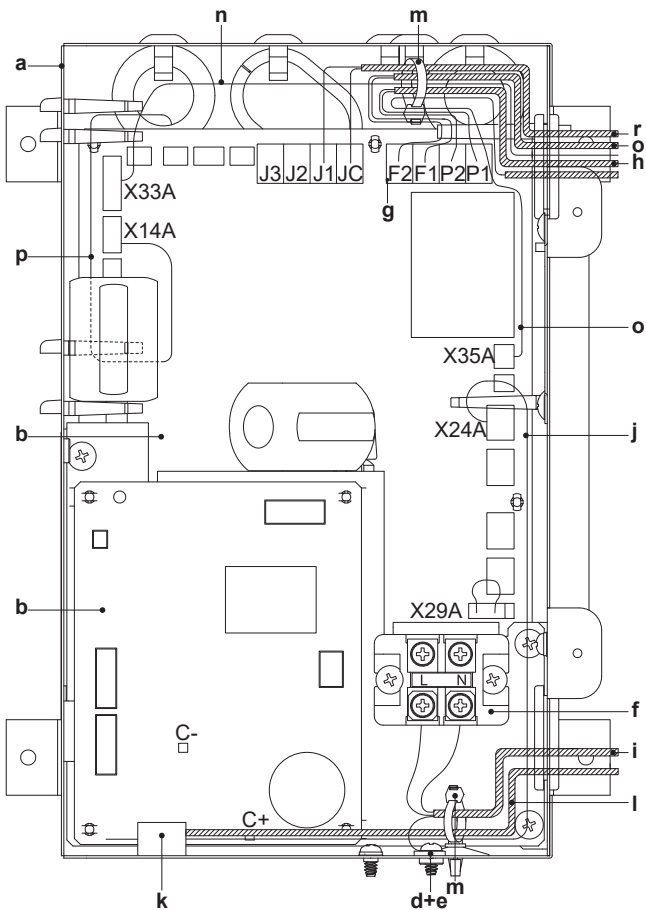
ΠΡΟΣΟΧΗ

Πριν ανοίξετε το κάλυμμα, βεβαιωθείτε ότι έχετε απενεργοποιήσει τους διακόπτες τροφοδοσίας των κεντρικών μονάδων και των άλλων συσκευών που συνδέονται με τις κεντρικές μονάδες.

- Αφαιρέστε τις βίδες που ασφαλίζουν το κάλυμμα και ανοίξτε τον ηλεκτρικό πίνακα.
- Στερεώστε το καλώδιο τροφοδοσίας και το καλώδιο ελέγχου με δεματικό, όπως φαίνεται στα σχήματα.

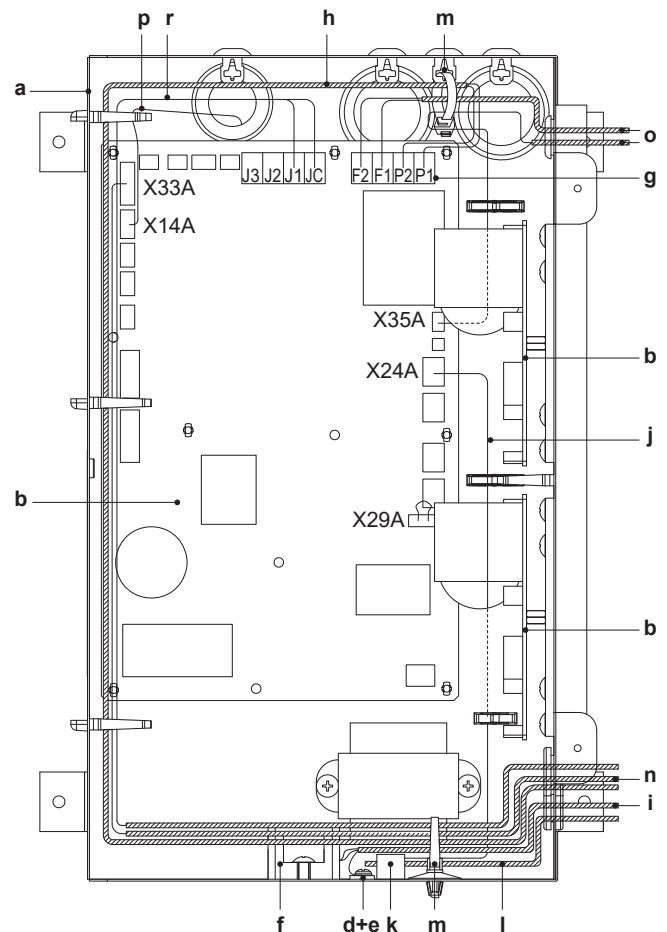
12 Ηλεκτρική εγκατάσταση

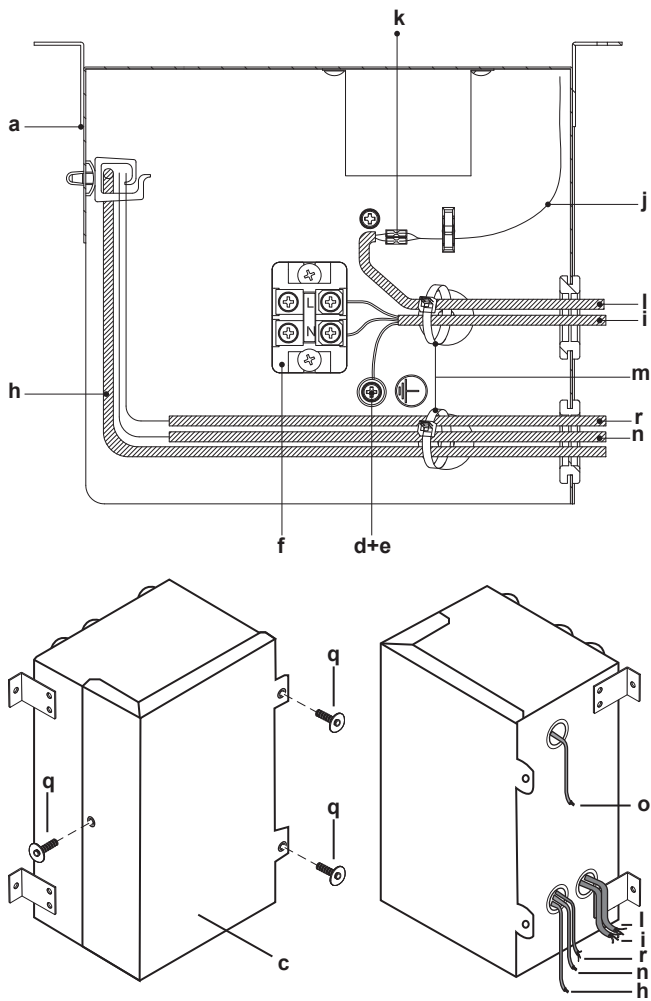
Μοντέλα 350~650



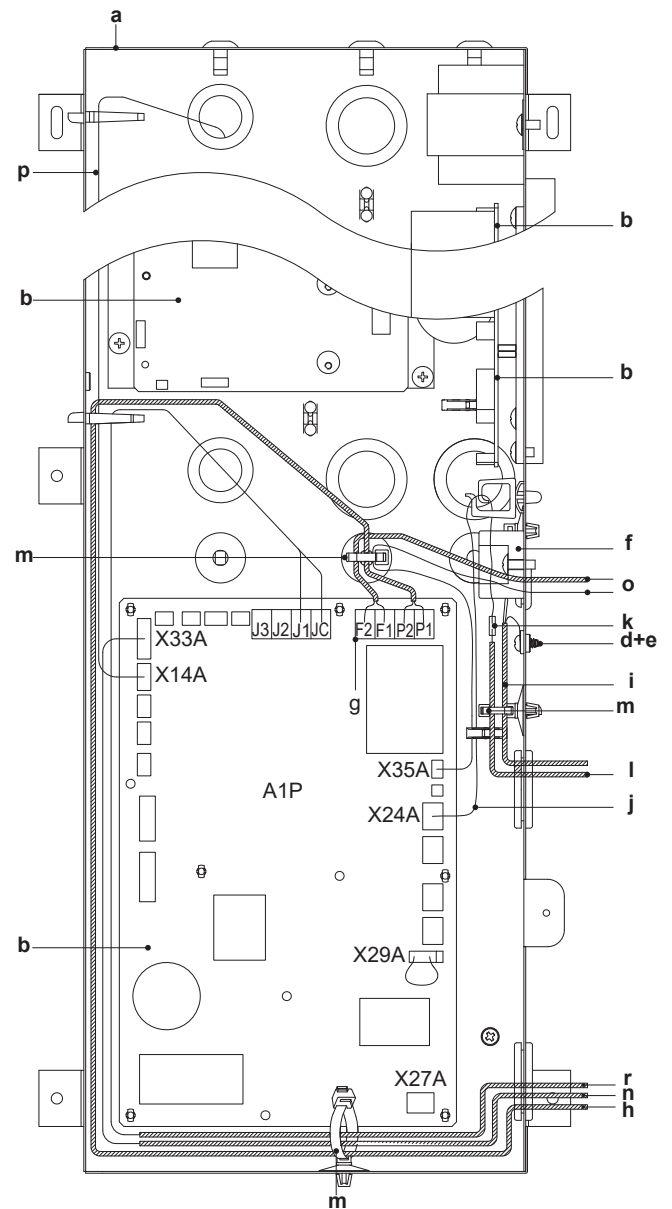
- a Ηλεκτρικός πίνακας
- b Πλακέτα PCB
- c Κάλυμμα ηλεκτρικού πίνακα
- d Ασφάλιση βίδας και ροδέλας
- e Ακροδέκτης γείωσης
- f Πλακέτα ακροδεκτών
- g Πλακέτα ακροδεκτών καλωδίωσης διασύνδεσης (P1, P2, F1, F2)
- h Καλωδίωση διασύνδεσης (προς προαιρετικό τηλεχειριστήριο)
- i Καλώδιο παροχής ρεύματος
- j Καλώδια για τη σύνδεση επιπρόσθετου εξωτερικού διαφράγματος (παρεχόμενο αξεσουάρ)
- k Συνδετήρας κλειστών κυλινδρικών μονωμένων ματίσεων (0,75 mm²) (του εμπορίου)
- l Διπλό ή ενισχυμένο μονωμένο εύκαμπτο καλώδιο (0,75 mm²) προς εξωτερικό διάφραγμα (του εμπορίου)
- m Δεματικό (του εμπορίου)
- n BRP4A50A (προαιρετικό εξάρτημα)
- o KRP2A51 (προαιρετικό εξάρτημα)
- p Αισθητήρας CO₂ (προαιρετικός εξοπλισμός)
- q Κοχλίας Parker
- r Καλώδια για λειτουργία φρεσκαρίσματος

Μοντέλα 800+1000

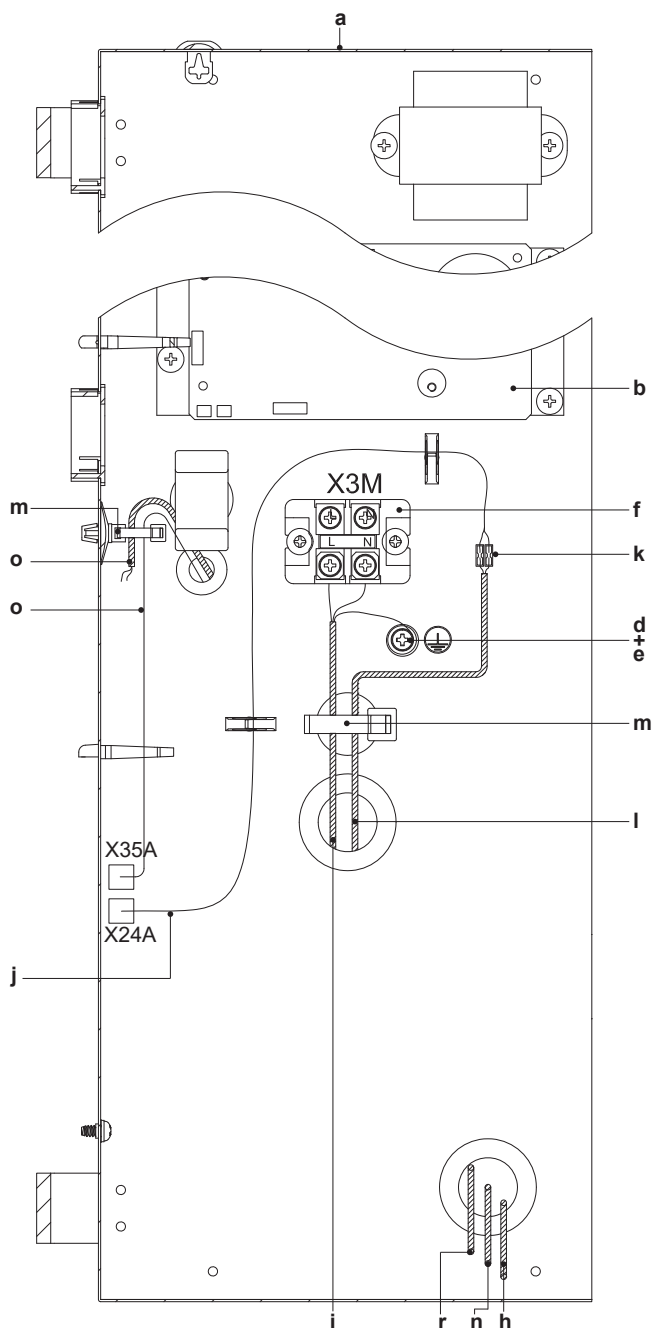




Μοντέλα 1500+2000



- a Ηλεκτρικός πίνακας
- b Πλακέτα PCB
- c Κάλυμμα ηλεκτρικού πίνακα
- d Ασφάλιση βίδας και ροδέλας
- e Ακροδέκτης γείωσης
- f Πλακέτα ακροδεκτών
- g Πλακέτα ακροδεκτών καλωδίωσης διασύνδεσης (P1, P2, F1, F2)
- h Καλωδίωση διασύνδεσης (προς προαιρετικό τηλεχειριστήριο)
- ii Καλώδιο παροχής ρεύματος
- j Καλώδια για τη σύνδεση επιπρόσθετου εξωτερικού διαφράγματος (παρεχόμενο αξεσουάρ)
- k Συνδετήρας κλειστών κυλίνδρων μονωμένων ματίσεων (0,75 mm²) (του εμπορίου)
- l Διπλό ή ενισχυμένο μονωμένο εύκαμπτο καλώδιο (0,75 mm²) προς εξωτερικό διάφραγμα (του εμπορίου)
- m Δεματικό (του εμπορίου)
- n BRP4A50A (προαιρετικό εξάρτημα)
- o KRP2A51 (προαιρετικό εξάρτημα)
- p Αισθητήρας CO₂ (προαιρετικός εξοπλισμός)
- q Κοχλίας Parker
- r Καλώδια για λειτουργία φρεσκαρίσματος

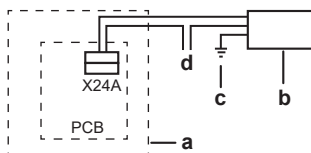


- e Ακροδέκτης γείωσης
- f Πλακέτα ακροδεκτών
- g Πλακέτα ακροδεκτών καλωδίωσης διασύνδεσης (P1, P2, F1, F2)
- h Καλωδίωση διασύνδεσης (προς προαιρετικό τηλεχειριστήριο)
- ii Καλώδιο παροχής ρεύματος
- j Καλώδια για τη σύνδεση επιπρόσθετου εξωτερικού διαφράγματος (παρεχόμενο αξεσουάρ)
- k Συνδετήρας κλειστών κυλίνδρων μονωμένων ματίσεων (0,75 mm²) (του εμπορίου)
- l Διπλό ή ενισχυμένο μονωμένο εύκαμπτο καλώδιο (0,75 mm²) προς εξωτερικό διάφραγμα (του εμπορίου)
- m Δεματικό (του εμπορίου)
- n BRP4A50A (προαιρετικό εξάρτημα)
- o KRP2A51 (προαιρετικό εξάρτημα)
- p Αισθητήρας CO₂ (προαιρετικό εξάρτημα)
- q Κοχλίας Parker
- r Καλώδια για λειτουργία φρεσκαρίσματος

12.4 Ηλεκτρικές συνδέσεις για επιπρόσθετο διάφραγμα του εμπορίου

Το εξωτερικό διάφραγμα αποτρέπει την εισροή του εξωτερικού αέρα όταν η μονάδα VAM είναι απενεργοποιημένη.

Η κύρια πλακέτα PCB της μονάδας VAM προσφέρει μια επαφή για ένα εξωτερικό διάφραγμα.



- a VAM
- b Εξωτερικό διάφραγμα
- c Γείωση εξωτερικού διαφράγματος
- d Πηγή ρεύματος



ΠΡΟΣΟΧΗ

Ακολουθήστε τις παρακάτω οδηγίες προσεκτικά.

Απαιτούμενες ηλεκτρολογικές συνδέσεις

Συνδέστε το ένα άκρο του καλωδίου του εξαρτήματος στον ακροδέκτη X24A στην πλακέτα PCB και το άλλο άκρο στο καλώδιο που οδηγεί στο εξωτερικό διάφραγμα μέσω του συνδετήρα κλειστών κυλίνδρων μονωμένων ματίσεων (0,75 mm²).

Το ηλεκτρικό κύκλωμα απαιτεί προστασία έντασης 3 A και μέγιστη τάση 250 V.

Το X24A θα κλείνει την επαφή όταν αρχίζει να λειτουργεί ο ανεμιστήρας της μονάδας VAM και θα ανοίγει την επαφή όταν ο ανεμιστήρας σταματάει να λειτουργεί.

12.5 Σύνδεση ηλεκτρικής καλωδίωσης



ΠΡΟΕΙΔΟΠΟΙΗΣΗ

ΜΗΝ προεκτείνετε το καλώδιο τροφοδοσίας ή διασύνδεσης χρησιμοποιώντας ακροδέκτες, συνδέσμους καλωδίων, μονωτική ταινία ή μπαλαντέζες.

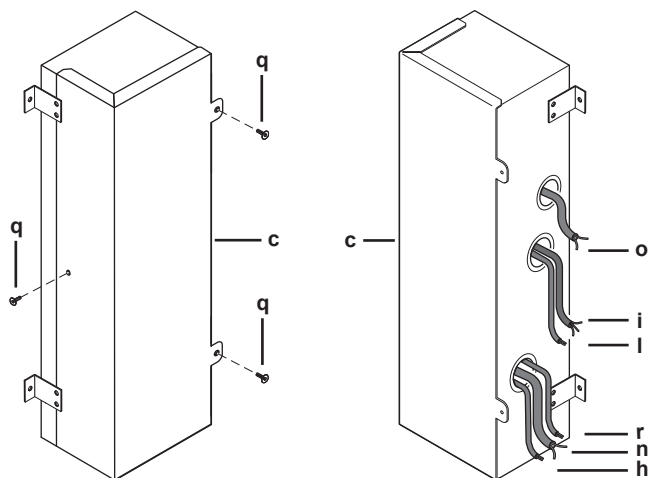
Μπορεί να προκληθεί υπερθέρμανση, ηλεκτροπληξία ή πυρκαγιά.



ΠΡΟΕΙΔΟΠΟΙΗΣΗ

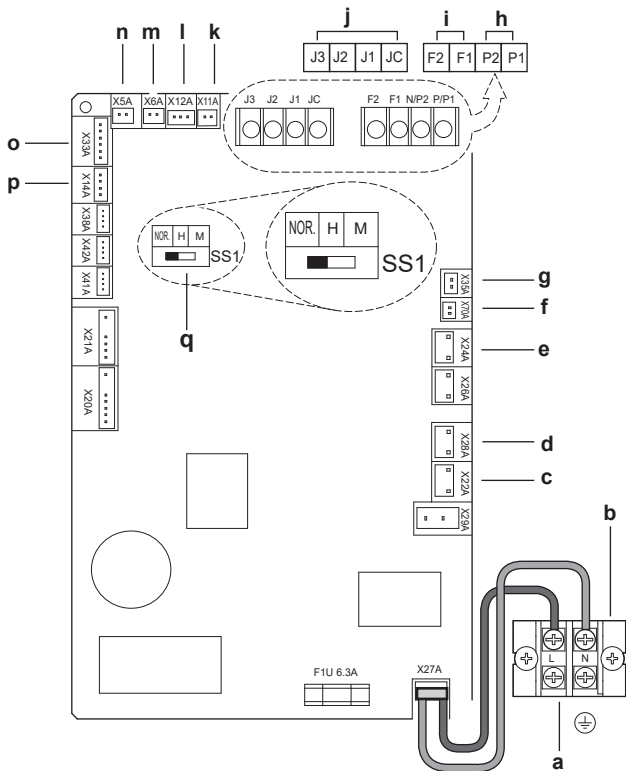
Το VAM και η εσωτερική μονάδα EKVDX ΠΡΕΠΕΙ να έχουν κοινές διατάξεις ηλεκτρικής ασφάλειας και κοινή παροχή ρεύματος.

- 1 Καλώδιο παροχής ρεύματος: Περάστε το καλώδιο μέσα από το πλαίσιο και συνδέστε τα σύρματα στην κλέμα (L, N, γη).



- a Ηλεκτρικός πίνακας
- b Πλακέτα PCB
- c Κάλυμμα ηλεκτρικού πίνακα
- d Ασφάλιση βίδας και ροδέλας

- 2 Ασφαλίστε την παροχή ρεύματος με τον σφικκτήρα παροχής ρεύματος, όπως υποδεικνύεται στην ενότητα "Ανοιγμα του ηλεκτρικού πίνακα" στον οδηγό αναφοράς εγκατάστασης και χρήσης.
- 3 **Καλώδια διασύνδεσης:** Περάστε το/τα καλώδιο(α) μέσα από το πλαίσιο και συνδέστε το/τα σύρματα στην κλέμα (P1, P2).



- a Ηλεκτρική παροχή
- b Ακροδέκτες
- c Διάφραγμα παράκαμψης
- d Διάφραγμα παράκαμψης (μόνο στην κάτω μονάδα των μοντέλων 1500+2000)
- e Εξωτερικό διάφραγμα (του εμπορίου)
- f Επικοινωνίες ανεμιστήρα
- g KRP2A51 (προαιρετικό)
- h Χειριστήριο
- i Κεντρικό τηλεχειριστήριο
- j Εξωτερική είσοδος
- k Θερμίστορ εξωτερικού αέρα
- l Θερμίστορ εσωτερικού αέρα
- m Διάφραγμα παράκαμψης (μόνο στην κάτω μονάδα των μοντέλων 1500+2000)
- n Διάφραγμα παράκαμψης
- o BRP4A50A (προαιρετικό εξάρτημα)
- p Αισθητήρας CO₂
- q Εργοστασιακή ρύθμιση (Καμία λειτουργία εάν αλλάξει η ρύθμιση)

ΠΡΟΕΙΔΟΠΟΙΗΣΗ

Αν υπάρχει κενό μεταξύ της εισόδου των καλωδίων, τυλίξτε το καλώδιο (ή τα καλώδια) με το υλικό στεγανοποίησης από το σακουλάκι με τα εξαρτήματα.

Αυτό θα αποτρέψει την είσοδο στη μονάδα μικρών αντικειμένων (όπως των δαχτύλων μικρών παιδιών, ... κ.λπ.) καθώς επίσης και σταγόνων διάφορων υγρών.

ΕΙΔΟΠΟΙΗΣΗ

Εργοστασιακές ρυθμίσεις: ΜΗΝ αλλάζετε τις ρυθμίσεις των διακοπών όταν υπάρχει συνδεδεμένο τηλεχειριστήριο. Ο SS1 είναι διακόπτης ρύθμισης για τη λειτουργία της μονάδας χωρίς τηλεχειριστήριο. Η αλλαγή της ρύθμισης του διακόπτη ενώ υπάρχει συνδεδεμένο τηλεχειριστήριο θα τερματίσει την κανονική λειτουργία της μονάδας. Διατηρήστε τον διακόπτη στην πλακέτα PCB στην εργοστασιακή ρύθμιση.

13 Διαμόρφωση

13.1 Για να αλλάξετε ρυθμίσεις

Οι ρυθμίσεις της μονάδας αερισμού με ανάκτηση θερμότητας μπορούν να προσαρμοστούν με το τηλεχειριστήριο είτε της μονάδας αερισμού με ανάκτηση θερμότητας είτε του τηλεχειριστηρίου.

Ο ρυθμίσεις (μορφή: π.χ. 19(29)-1-02), που χρησιμοποιούνται σε αυτό το κεφάλαιο αποτελούνται από 3 μέρη, τα οποία διαχωρίζονται με "-":

- Αριθμός λειτουργίας: π.χ., 19(29), όπου το 19 είναι ο αριθμός λειτουργίας για τις ομαδικές ρυθμίσεις και 29 είναι ο αριθμός λειτουργίας για τις μεμονωμένες ρυθμίσεις.
- Αριθμός διακόπτη: π.χ. 1
- Αριθμός θέσης: π.χ. 02

Αρχικές ρυθμίσεις

- Αριθμοί λειτουργίας 17, 18 και 19: ομαδικός έλεγχος μονάδων αερισμού με ανάκτηση θερμότητας.

ΕΙΔΟΠΟΙΗΣΗ

Οι αριθμοί λειτουργίας ρύθμισης χώρου εγκατάστασης 17, 18 και 19 ΔΕΝ μπορούν να χρησιμοποιηθούν με εσωτερικές μονάδες EKVDX.

- Αριθμοί λειτουργίας 27, 28 και 29: χωριστός έλεγχος ή κατά τη λειτουργία με τις προαιρετικές μονάδες EKVDX.

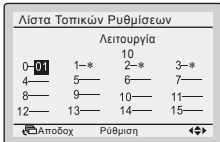
Περίπτωση 1: Αλλαγή ρυθμίσεων με BRC1E53

Βεβαιωθείτε ότι το κάλυμμα του ηλεκτρικού πίνακα στη μονάδα αερισμού με ανάκτηση θερμότητας είναι κλειστό.

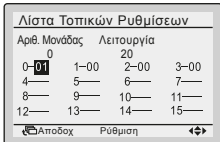
- 1 Πατήστε σύντομα κάποιο κουμπί για να ενεργοποιήσετε τον φωτισμό της οθόνης.
- 2 Πιέστε παρατεταμένα το πλήκτρο Ακύρωση (a), τουλάχιστον για 4 δευτερόλεπτα, για να μπειτε στο μενού Ρυθμ. Σέρβις Τοπικές Ρυθμ..
- 3 Μεταβείτε στις Τοπικές Ρυθμ. με τα κουμπιά Πάνω/Κάτω και πατήστε το κουμπί Μενού/Εισαγωγή (b).
- 4 Πατήστε τα κουμπιά Αριστερά/Δεξιά για να επισημάνετε τον αριθμό κάτω από την ένδειξη Mode.
- 5 Πατήστε τα κουμπιά Πάνω/Κάτω για να επιλέξετε τον απαιτούμενο αριθμό λειτουργίας.
Αποτέλεσμα: Από τη λειτουργία 20 και πάνω, πρέπει να επιλέξετε επίσης έναν αριθμό μονάδας για μεμονωμένο έλεγχο.
- 6 Χρησιμοποιήστε τα κουμπιά Αριστερά/Δεξιά για να επισημάνετε τον αριθμό κάτω από την ένδειξη Unit No..
- 7 Χρησιμοποιήστε τα κουμπιά Πάνω/Κάτω για να επιλέξετε έναν αριθμό εξωτερικής μονάδας. Η επιλογή αριθμού μονάδας ΔΕΝ είναι απαραίτητη όταν διαμορφώνετε ολόκληρη την ομάδα.
- 8 Χρησιμοποιήστε τα κουμπιά Αριστερά/Δεξιά για να επιλέξετε έναν αριθμό διακόπτη (0 έως 15) για να τον αλλάξετε.

13 Διαμόρφωση

Σε περίπτωση μεμονωμένων ρυθμίσεων:

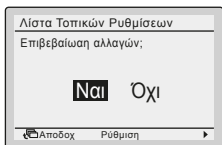


Σε περίπτωση ομαδικών ρυθμίσεων:

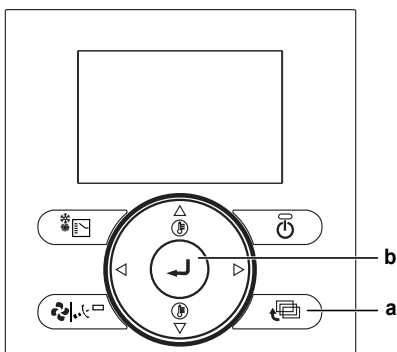


9 Χρησιμοποιήστε τα κουμπιά Πάνω/Κάτω για να επιλέξετε τον απαιτούμενο αριθμό θέσης.

10 Πατήστε το κουμπί Μενού/Εισαγωγή (b) και επιβεβαιώστε την επιλογή πατώντας το Ναι.



11 Αφού θα έχετε ολοκληρώσει όλες τις αλλαγές, πατήστε το κουμπί Ακύρωση (a) δύο φορές για να επιστρέψετε στην κανονική λειτουργία.



- a Κουμπί Ακύρωση
- b Κουμπί Μενού/Εισαγωγή

Περίπτωση 2: Αλλαγή ρυθμίσεων με BRC301B61

Βεβαιωθείτε ότι το κάλυμμα του ηλεκτρικού πίνακα στη μονάδα αερισμού με ανάκτηση θερμότητας είναι κλειστό.

1 Με τη μονάδα σε κανονική λειτουργία, κρατήστε πατημένο το κουμπί Έλεγχος/Δοκιμαστική Λειτουργία (a) για περισσότερα από 4 δευτερόλεπτα για να εισέλθετε στη λειτουργία τοπικών ρυθμίσεων.

2 Χρησιμοποιήστε το κουμπί Λειτουργία αερισμού (b) και το κουμπί Παροχή αέρα (c) για να επιλέξετε έναν αριθμό λειτουργίας.

Αποτέλεσμα: Αναβοσβήνει η ένδειξη κωδικού.

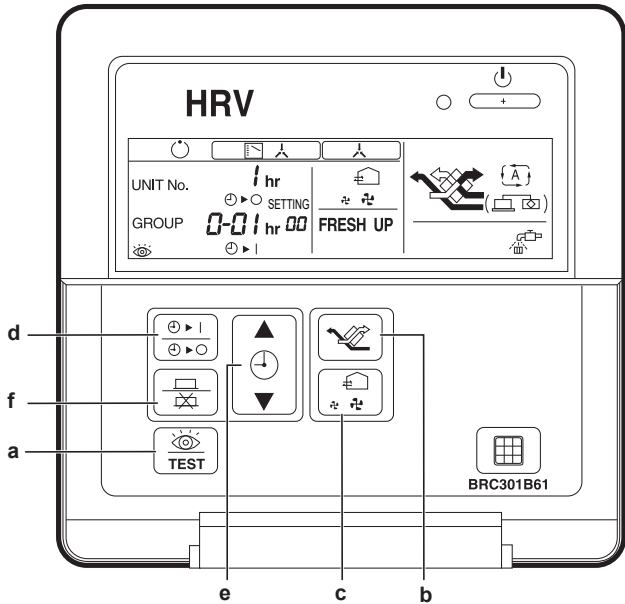
3 Για να διαμορφώσετε τις ρυθμίσεις για μεμονωμένες μονάδες υπό ομαδικό έλεγχο, πατήστε το κουμπί Ενεργοποίηση/απενεργοποίηση ρύθμισης χρονοδιακόπτη (d) και επιλέξτε τον αριθμό της μονάδας που θέλετε να διαμορφώσετε.

4 Για να επιλέξετε τον αριθμό του διακόπτη ρύθμισης, πατήστε το επάνω τμήμα του κουμπιού Χρονοδιακόπτης (e). Για να επιλέξετε τον αριθμό θέσης ρύθμισης, πατήστε το κάτω τμήμα του κουμπιού Χρονοδιακόπτης (e).

5 Πατήστε το κουμπί Πρόγραμμα/Ακύρωση (f) μία φορά για να μπειτε στη ρύθμιση.

Αποτέλεσμα: Η ένδειξη κωδικού σταματάει να αναβοσβήνει και ανάβει.

6 Πιέστε το κουμπί Έλεγχος/Δοκιμαστική Λειτουργία (a) για να επιστρέψετε στην κανονική λειτουργία.



- a Κουμπί Επιθεώρηση/Δοκιμαστική Λειτουργία
- b Κουμπί Λειτουργία αερισμού
- c Κουμπί Παροχή αέρα
- d Κουμπί Ενεργοποίηση/απενεργοποίηση ρύθμισης χρονοδιακόπτη
- e Κουμπί χρονοδιακόπτη
- f Κουμπί Πρόγραμμα/Ακύρωση

ΠΛΗΡΟΦΟΡΙΕΣ

Η ρύθμιση 18(28)-11 ΔΕΝ μπορεί να επιλεγεί με αυτό το τηλεχειριστήριο.

Περίπτωση 3: Αλλαγή ρυθμίσεων με BRC1H

ΠΛΗΡΟΦΟΡΙΕΣ

Δείτε τον οδηγό αναφοράς εγκατάστασης και χρήσης του τηλεχειριστηρίου BRC1H.

Περίπτωση 4: Αλλαγή ρυθμίσεων με BRC1K

ΠΛΗΡΟΦΟΡΙΕΣ

Δείτε τον οδηγό αναφοράς εγκατάστασης και χρήσης του τηλεχειριστηρίου BRC1K.

13.2 Ρυθμίσεις στον χώρο εγκατάστασης

Λειτουργία	SW	Περιγραφή SW	Θέση SW ⁹⁾															
			01	02	03	04	05	06	07	08	09	10	11	12	13	14	15	
17(27)	0	Χρόνος καθαρισμού φίλτρου	±2500 ώρες	±1250 ώρες	—	—	—	—	—	—	—	—	—	—	—	—	—	
	1	Χρονοδιακόπτης νυχτερινής ελεύθερης ψύξης (μετά από διακοπή) ⁶⁾	ΑΠΕΝΕΡΓΟΠΟΙΗΣΗ	ON μετά από 2 ώρες	ON μετά από 4 ώρες	ON μετά από 6 ώρες	ON μετά από 8 ώρες	—	—	—	—	—	—	—	—	—	—	
	2	Προβλεπόμενη προθέρμανση ⁶⁾	ΑΠΕΝΕΡΓΟΠΟΙΗΣΗ	ΕΝΕΡΓΟΠΟΙΗΣΗ	—	—	—	—	—	—	—	—	—	—	—	—	—	—
	3	Διάρκεια προψύξης/προθέρμανσης ⁶⁾	30 λεπτά	45 λεπτά	60 λεπτά	—	—	—	—	—	—	—	—	—	—	—	—	—
17(27)	4	Αρχική ταχύτητα ανεμιστήρα ⁶⁾	Υψηλή	Πολύ υψηλή	—	—	—	—	—	—	—	—	—	—	—	—	—	—
	5 ⁸⁾	Ρύθμιση NairiOX για τη σύνδεση αεραγωγών με σύστημα VRV	Χωρίς αγωγή	Με αγωγή	Χωρίς αγωγή	Χωρίς αγωγή	Χωρίς αγωγή	Χωρίς αγωγή	Με αγωγή	Χωρίς αγωγή	Χωρίς αγωγή	Χωρίς αγωγή	Χωρίς αγωγή	Χωρίς αγωγή	Χωρίς αγωγή	Με αγωγή	Με αγωγή	
	6	Ρύθμιση ανεμιστήρα για ψυχρές περιοχές ⁶⁾	—	—	Διακοπή/Διακοπή	Χαμηλή/Χαμηλή	Διακοπή/Διακοπή	Χαμηλή/Χαμηλή	Διακοπή/Διακοπή	Χαμηλή/Χαμηλή	Διακοπή/Διακοπή	Διακοπή/Διακοπή	Διακοπή/Διακοπή	Διακοπή/Διακοπή	Διακοπή/Διακοπή	Διακοπή/Διακοπή	Διακοπή/Διακοπή	Διακοπή/Διακοπή
	7	Λειτουργία ανεμιστήρα κατά τη διάρκεια απόψυξης/επιστροφής λαδού/θερμής εκκίνησης ⁶⁾	—	—	Διακοπή/Διακοπή	Διακοπή/Διακοπή	Διακοπή/Διακοπή	Διακοπή/Διακοπή	Διακοπή/Διακοπή	Διακοπή/Διακοπή	Διακοπή/Διακοπή	Διακοπή/Διακοπή	Διακοπή/Διακοπή	Διακοπή/Διακοπή	Διακοπή/Διακοπή	Διακοπή/Διακοπή	Διακοπή/Διακοπή	Διακοπή/Διακοπή
	8	Νυχτερινή ελεύθερη ψύξη (ρυθμίσεις ανεμιστήρα)	Υψηλή	Πολύ υψηλή	—	—	—	—	—	—	—	—	—	—	—	—	—	—
	9	Θερμοκρασία στόχος για ανεξάρτητη νυχτερινή ελεύθερη ψύξη ⁶⁾	18°C	19°C	20°C	21°C	22°C	23°C	24°C	25°C	26°C	27°C	28°C	29°C	30°C	—	—	—
	10	Συνάδει κετρικής ζώνης	Όχι	Ναι	—	—	—	—	—	—	—	—	—	—	—	—	—	—
	11	Παράταση χρόνου προθέρμανσης ⁶⁾	0 λεπτά	30 λεπτά	60 λεπτά	90 λεπτά	—	—	—	—	—	—	—	—	—	—	—	—
	12	Εξωτερικό σημείο ⁶⁾ JC/J2	Τελευταία εντολή	Προτεραιότητα σε εξωτερική είσοδο	Προτεραιότητα στη λειτουργία	Απεργολοποίηση νυχτερινής ελεύθερης ψύξης/Εκτέλεση εξαγωγασμένης διακοπής	Απεργολοποίηση νυχτερινής ελεύθερης ψύξης/Εκτέλεση εξαγωγασμένης διακοπής	—	—	—	—	—	—	—	—	—	—	—
	13	Άμεση ΕΝΕΡΓΟΠΟΙΗΣΗ	ΑΠΕΝΕΡΓΟΠΟΙΗΣΗ	ΕΝΕΡΓΟΠΟΙΗΣΗ	—	—	—	—	—	—	—	—	—	—	—	—	—	—
	14	Αυτόματη επανεκκίνηση ⁶⁾	ΑΠΕΝΕΡΓΟΠΟΙΗΣΗ	ON	—	—	—	—	—	—	—	—	—	—	—	—	—	—
	15	Σήμα εξόδου προς εξωτερικό διάφραγμα (X24A)	—	—	Έξοδος διαφράγματος (λειτουργία ανεμιστήρα)	Έξοδος διαφράγματος (λειτουργία ανεμιστήρα)	Έξοδος διαφράγματος (λειτουργία ανεμιστήρα)	—	—	—	—	—	—	—	—	—	—	—
	18(28)	4	Ένδειξη λειτουργίας αερισμού	ΕΝΕΡΓΟΠΟΙΗΣΗ	ΣΒΗΣΤΗ	—	—	—	—	—	—	—	—	—	—	—	—	—
		6	Λειτουργία αυτόματης παροχής αέρα αερισμού	Γραμμική	—	Σταθερή Α	Σταθερή Β	—	—	—	—	—	—	—	—	—	—	—
18(28)	7	Λειτουργία φρεσκαρισματος	Παροχή – καμία ένδειξη	Εξαγωγή – καμία ένδειξη	Εισαγωγή – ένδειξη	Εξαγωγή – ένδειξη	Εξαγωγή – ένδειξη	Εξαγωγή – ένδειξη	Εξαγωγή – ένδειξη	Εξαγωγή – ένδειξη	Εξαγωγή – ένδειξη	Εξαγωγή – ένδειξη	Εξαγωγή – ένδειξη	Εξαγωγή – ένδειξη	Εξαγωγή – ένδειξη	Εξαγωγή – ένδειξη	Εξαγωγή – ένδειξη	
	8	Επιλογή λειτουργίας ακροδεκτη εξωτερικής εισόδου ⁶⁾ (JC/J1)	Φρεσκαρισμα	Σφάλμα εξόδου	Σφάλμα εξόδου και διακοπή λειτουργίας	Σφάλμα εξόδου και διακοπή λειτουργίας	Σφάλμα εξόδου και διακοπή λειτουργίας	Σφάλμα εξόδου και διακοπή λειτουργίας	Σφάλμα εξόδου και διακοπή λειτουργίας	Σφάλμα εξόδου και διακοπή λειτουργίας	Σφάλμα εξόδου και διακοπή λειτουργίας	Σφάλμα εξόδου και διακοπή λειτουργίας	Σφάλμα εξόδου και διακοπή λειτουργίας	Σφάλμα εξόδου και διακοπή λειτουργίας	Σφάλμα εξόδου και διακοπή λειτουργίας	Σφάλμα εξόδου και διακοπή λειτουργίας	Σφάλμα εξόδου και διακοπή λειτουργίας	
	9	Επιλογή αναλογίας εξόδου BRP4450A (μεταξύ X3 και X4)	Εξόδος θέρμανσης	Σφάλμα εξόδου	Εξόδος ανεμιστήρα (Χαμηλή/Υψηλή/Πολύ υψηλή)	Εξόδος ανεμιστήρα (Χαμηλή/Υψηλή/Πολύ υψηλή)	Εξόδος ανεμιστήρα (Χαμηλή/Υψηλή/Πολύ υψηλή)	Εξόδος ανεμιστήρα (Χαμηλή/Υψηλή/Πολύ υψηλή)	Εξόδος ανεμιστήρα (Χαμηλή/Υψηλή/Πολύ υψηλή)	Εξόδος ανεμιστήρα (Χαμηλή/Υψηλή/Πολύ υψηλή)	Εξόδος ανεμιστήρα (Χαμηλή/Υψηλή/Πολύ υψηλή)	Εξόδος ανεμιστήρα (Χαμηλή/Υψηλή/Πολύ υψηλή)	Εξόδος ανεμιστήρα (Χαμηλή/Υψηλή/Πολύ υψηλή)	Εξόδος ανεμιστήρα (Χαμηλή/Υψηλή/Πολύ υψηλή)	Εξόδος ανεμιστήρα (Χαμηλή/Υψηλή/Πολύ υψηλή)	Εξόδος ανεμιστήρα (Χαμηλή/Υψηλή/Πολύ υψηλή)	Εξόδος ανεμιστήρα (Χαμηλή/Υψηλή/Πολύ υψηλή)	
	10	Εξόδος λειτουργίας	Εξόδος λειτουργίας	Εξόδος λειτουργίας	Εξόδος λειτουργίας	Εξόδος λειτουργίας	Εξόδος λειτουργίας	Εξόδος λειτουργίας	Εξόδος λειτουργίας	Εξόδος λειτουργίας	Εξόδος λειτουργίας	Εξόδος λειτουργίας	Εξόδος λειτουργίας	Εξόδος λειτουργίας	Εξόδος λειτουργίας	Εξόδος λειτουργίας	Εξόδος λειτουργίας	
	11	Είσοδος ή μονάδα ΕΚVDX συνδεδεμένη ¹⁰⁾	Όχι	Ναι	—	—	—	—	—	—	—	—	—	—	—	—	—	—
	12	Έλεγχος ρύπανσης φίλτρου	Καμία ενέργεια	Μηδενισμός ελέγχου φίλτρου	Εξαγωγασμένος ελέγχου φίλτρου	—	—	—	—	—	—	—	—	—	—	—	—	—
	13	Σημείο ρύθμισης ψύξης (με ΕΚVDX)	13°C	15°C	16°C	17°C	18°C	19°C	20°C	21°C	22°C	23°C	24°C	25°C	26°C	28°C	30°C	
	14	Σημείο ρύθμισης θέρμανσης (με ΕΚVDX)	24°C	26°C	27°C	28°C	29°C	30°C	31°C	32°C	33°C	35°C	37°C	39°C	41°C	43°C	45°C	

13 Διαμόρφωση

Λειτουργία	SW	Περιγραφή SW	Θέση SW ^(a)														
			01	02	03	04	05	06	07	08	09	10	11	12	13	14	15
19(29)	0	Έλεγχος ρύπανσης φίλτρου ^(b)	Έλεγχος βάσει πίεσης με βήμα ανεμιστήρα 1-15	Έλεγχος βάσει πίεσης με βήμα ανεμιστήρα	Έλεγχος βάσει χρονοδιακόπτη	Ανίχνευση σπύχου ρύπανσης φίλτρου με βήμα ανεμιστήρα 1-15	Αυτόματη επιλογή ESP και ανίχνευση σπύχου ρύπανσης φίλτρου με νέο βήμα ανεμιστήρα	—	—	—	—	—	—	—	—	—	
19(29)	1	Χαμηλό πάτημα ^(c)	ΑΠΕΝΕΡΓΟΠΟΙΗΣΗ	Λειτουργία 1/15 (28 λεπτά OFF/2 λεπτά ON)	Λειτουργία 1/10 (27 λεπτά OFF/3 λεπτά ON)	Λειτουργία 1/6 (25 λεπτά ON)	Λειτουργία 1/4 (22,5 λεπτά OFF/ 7,5 λεπτά ON)	Λειτουργία 1/3 (20 λεπτά OFF/10 λεπτά ON)	Λειτουργία 1/2 (15 λεπτά OFF/ 15 λεπτά ON)	Βήμα 1	Βήμα 2	Βήμα 3	Βήμα 4	Βήμα 5	Βήμα 6	Βήμα 7	
	2	Βήμα ανεμιστήρα εισαγωγής ^(d)	Βήμα 1	Βήμα 2	Βήμα 3	Βήμα 4	Βήμα 5	Βήμα 6	Βήμα 7	Βήμα 8	Βήμα 9	Βήμα 10	Βήμα 11	Βήμα 12	Βήμα 13	Βήμα 14	Βήμα 15
	3	Βήμα ανεμιστήρα εξαγωγής ^(e)	Βήμα 1	Βήμα 2	Βήμα 3	Βήμα 4	Βήμα 5	Βήμα 6	Βήμα 7	Βήμα 8	Βήμα 9	Βήμα 10	Βήμα 11	Βήμα 12	Βήμα 13	Βήμα 14	Βήμα 15
	4	24-ωρος αερισμός ^(f)	ΑΠΕΝΕΡΓΟΠΟΙΗΣΗ	Λειτουργία 1/15 (28 λεπτά OFF/2 λεπτά ON)	Λειτουργία 1/10 (27 λεπτά OFF/3 λεπτά ON)	Λειτουργία 1/6 (25 λεπτά ON)	Λειτουργία 1/4 (22,5 λεπτά OFF/ 7,5 λεπτά ON)	Λειτουργία 1/3 (20 λεπτά OFF/10 λεπτά ON)	Λειτουργία 1/2 (15 λεπτά OFF/ 15 λεπτά ON)	Βήμα 1	Βήμα 2	Βήμα 3	Βήμα 4	Βήμα 5	Βήμα 6	Βήμα 7	Βήμα 8
19(29)	5	Ρύθμιση ON/OFF ύφανσης	ON	ΑΠΕΝΕΡΓΟΠΟΙΗΣΗ	—	—	—	—	—	—	—	—	—	—	—	—	—
	7	Μεταβολή συκέντρωσης αναφοράς για έλεγχο ροής αέρα αερισμού (p _{ref})	0	+200	+400	+600	-200	-400	-600	—	—	—	—	—	—	—	—
	8	Διακοπή αερισμού μέσω αυτόματου ελέγχου ροής αέρα αερισμού	Επιτρέπεται	ΔΕΝ επιτρέπεται	Επιτρέπεται	ΔΕΝ επιτρέπεται	ΔΕΝ επιτρέπεται	—	—	—	—	—	—	—	—	—	—
	8	Υπολειπόμενη λειτουργία ανεμιστήρα	ΑΠΕΝΕΡΓΟΠΟΙΗΣΗ	ΑΠΕΝΕΡΓΟΠΟΙΗΣΗ	Λειτουργία θερμαντήρα	Λειτουργία θερμαντήρα	—	—	—	—	—	—	—	—	—	—	—
	9	Κανονική λειτουργία αερισμού σε αυτόματο έλεγχο ροής αέρα αερισμού	—	—	—	—	—	Έλεγχος μέσω αισθητήρα CO ₂	—	—	—	—	—	—	—	—	—
1A	15	Σύστημα ασφαλείας R32 ^(h)	ΑΠΕΝΕΡΓΟΠΟΙΗΣΗ	ON	—	—	—	—	—	—	—	—	—	—	—	—	—
	0	Λειτουργία φρεσκαρισματος ^(h)	ΑΠΕΝΕΡΓΟΠΟΙΗΣΗ	ΕΝΕΡΓΟΠΟΙΗΣΗ	—	—	—	—	—	—	—	—	—	—	—	—	—

(a) Οι εργοστασιακές ρυθμίσεις επισημαίνονται με γκριζό φόντο.

(b) Σε περίπτωση συνδυασμού VAM και EKVDX και όταν είναι ενεργό το σύστημα ασφαλείας R32 του VAM, η νυχτερινή ελεύθερη ψύξη είναι απενεργοποιημένη.

(c) Η λειτουργία προθέρμανσης/πρόψυξης της μονάδας αερισμού με ανάκτηση θερμότητας είναι απενεργοποιημένη όταν είναι συνδεδεμένη σε μονάδα EKVDX.

(d) Κατά τη σύνδεση σε μονάδα EKVDX, ρυθμίστε σε 2 ή 4.

(e) Κατά τη σύνδεση σε μονάδα EKVDX, η 17(27) -5 μπορεί να ρυθμιστεί σε 1, 3, 4, 7 ή 8.

(f) Λειτουργία ανεμιστήρα όταν είναι ΑΠΕΝΕΡΓΟΠΟΙΗΜΕΝΟΣ ο θερμοστάτης του θερμαντήρα. Εισαγόμενος αέρας/Εξαγόμενος αέρας, π.χ. Χαμηλή/Χαμηλή σημαίνει: Αέρας εισαγωγής/Χαμηλή/Αέρας εξαγωγής/Χαμηλή.

(g) Κατά τη σύνδεση σε μονάδα EKVDX, δεν μπορούν να χρησιμοποιηθούν οι JC/J2. Ορίστε ως 18(28) -0-7. Αντιθέτως, χρησιμοποιήστε τους T1 T2 της μονάδας EKVDX. Δείτε το Εγχειρίδιο εγκατάστασης και λειτουργίας της μονάδας EKVDX.

(h) Κατά τη σύνδεση σε μονάδα EKVDX, μην αλλάξετε τις προεπιλεγμένες ρυθμίσεις.

(i) Κατά τη σύνδεση μονάδας EKVDX δεν μπορούν να χρησιμοποιηθούν οι JC/J1. Αντιθέτως, χρησιμοποιήστε τους T1 T2 της μονάδας EKVDX. Δείτε το Εγχειρίδιο εγκατάστασης και λειτουργίας της μονάδας EKVDX.

(j) Κατά τη σύνδεση σε μονάδα EKVDX, ρυθμίστε σε 18(28) -10-2.

(k) Κατά τη σύνδεση σε μονάδα EKVDX, εκτελείται αυτόματα έλεγχος ρύπανσης φίλτρου βάσει χρονοδιακόπτη. Αυτή η ρύθμιση ΔΕΝ είναι δυνατή με το BRC301B61

(l) Κατά τη σύνδεση σε μονάδα EKVDX, αυτή η ρύθμιση χώρου εγκατάστασης θα είναι πάντα ΑΠΕΝΕΡΓΟΠΟΙΗΜΕΝΗ.

(m) Σε ό, τι αφορά τις καμπύλες πίεσης πίεσης και την επιλογή καμπυλών ανεμιστήρων (βήμα 1 έως 15) δείτε το βιβλίο τεχνικών δεδομένων.

(n) Κατά τη σύνδεση σε μονάδα EKVDX, όταν χρησιμοποιείται ψυκτικό R32 απαιτείται η ρύθμιση 2 (ασφάλεια ON). Όταν χρησιμοποιείται ψυκτικό R410A απαιτείται η ρύθμιση 1 (ασφάλεια OFF).

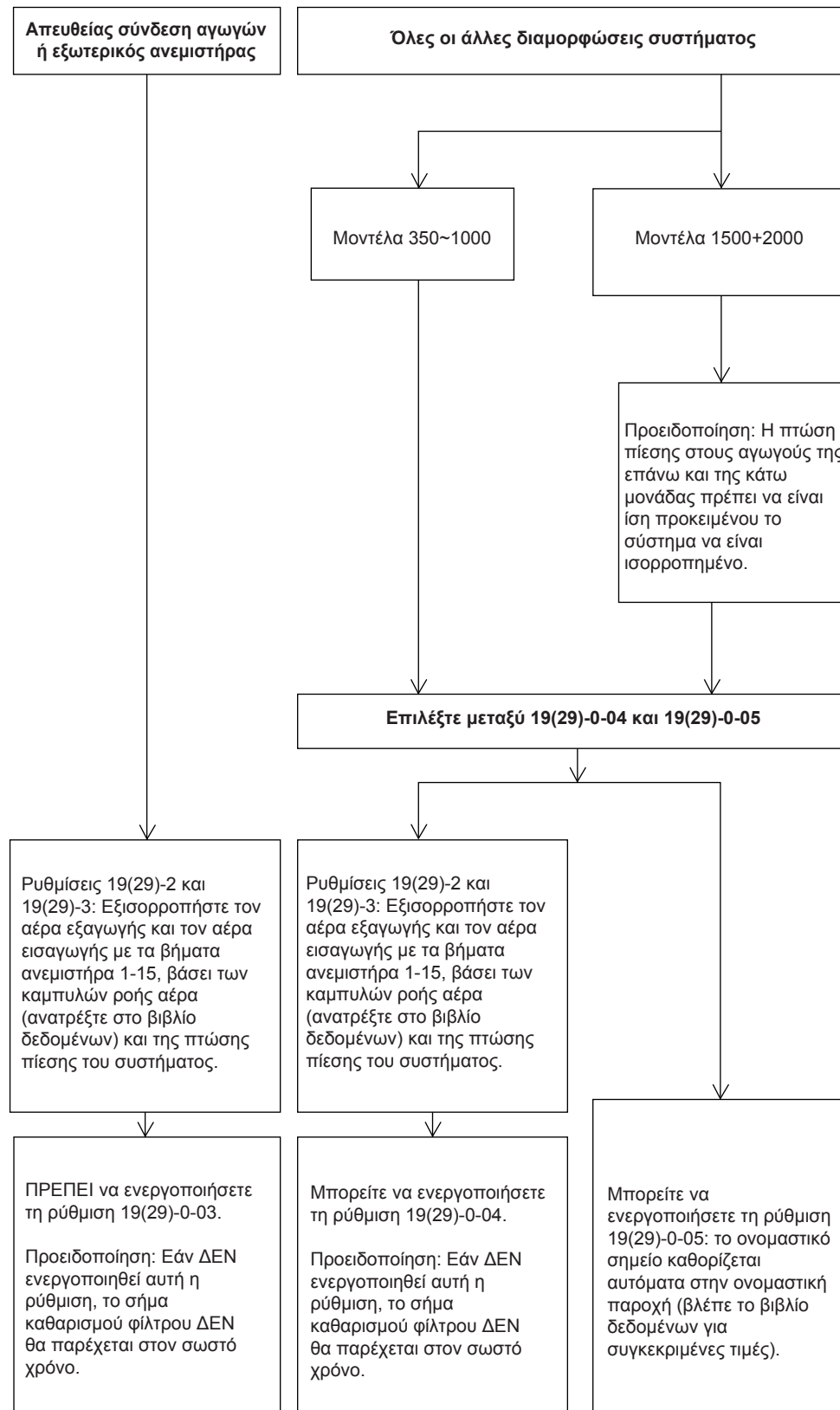
Σημείωση: Κατά τη σύνδεση σε μονάδα EKVDX, δεν μπορεί να χρησιμοποιηθεί ο SS1. Αντιθέτως, χρησιμοποιήστε τους T1 T2 της μονάδας EKVDX. Δείτε το Εγχειρίδιο εγκατάστασης και λειτουργίας της μονάδας EKVDX.

Σημείωση: Οι λειτουργίες ρύθμισης αναφέρονται ως ρυθμίσεις ομάδας, εντός παρενθέσεων βρίσκονται οι λειτουργίες ρύθμισης για μεμονωμένο έλεγχο μονάδων ή κατά τη σύνδεση στην επιλογή EKVDX. Ρύθμιση αριθμού ομάδας για κεντρικό τηλεχειριστήριο: λειτουργία 00=τηλεχειριστήριο ομάδας / λειτουργία 30=μεμονωμένο τηλεχειριστήριο. Αναφορικά με τη διαδικασία ρύθμισης, δείτε την ενότητα «Ρύθμιση αριθμού ομάδας για κεντρικό έλεγχο» στο εγχειρίδιο λειτουργίας είτε του τηλεχειριστηρίου ενεργοποίησης/απενεργοποίησης είτε του κεντρικού τηλεχειριστηρίου.

13.3 Ρυθμίσεις για όλες τις διαμορφώσεις

Ρύθμιση 17(27)-4: Αρχικά, επιλέξτε την ταχύτητα του ανεμιστήρα. Ορίστε τη σε υψηλή ή πολύ υψηλή.

Η ροή "Όλες οι άλλες διαμορφώσεις συστήματος" δεν ισχύει κατά τον συνδυασμό VAM με EKVDX. Ελέγξτε τις ρυθμίσεις χώρου εγκατάστασης και για τις δύο μονάδες για να βεβαιωθείτε ότι ο συνδυασμός VAM και EKVDX είναι λειτουργικός



13 Διαμόρφωση

13.3.1 Σχετικά με τις ρυθμίσεις 19(29)-0-04 και 19(29)-0-05

- Αφού θα έχετε διαμορφώσει με επιτυχία τη ρύθμιση 19(29)-0-04, το σύστημα την αλλάζει αυτόματα σε ρύθμιση 19(29)-0-01.
- Αφού θα έχετε διαμορφώσει με επιτυχία τη ρύθμιση 19(29)-0-05, το σύστημα την αλλάζει αυτόματα σε ρύθμιση 19(29)-0-02.

ΕΙΔΟΠΟΙΗΣΗ

Αν αλλάξετε τους αγωγούς, τότε εγκαταστήστε καθαρά φίλτρα και ρυθμίστε ξανά τις παραμέτρους 19(29)-0-04 ή 19(29)-0-05. Διαφορετικά, το σήμα για τον καθαρισμό των φίλτρων θα δοθεί πολύ νωρίς. ΜΗΝ προσαρμόζετε τις περσίδες όταν είναι ενεργοποιημένη η ρύθμιση 19(29)-0-04 ή 05.

- Αν το τηλεχειριστήριο είναι απενεργοποιημένο κατά την ενεργοποίηση της ρύθμισης 19(29)-0-04 ή 19(29)-0-05, η διαμόρφωση ματαιώνεται. Όταν ενεργοποιήσετε ξανά το τηλεχειριστήριο, η λειτουργία ξεκινάει από την αρχή.
- Η ολοκλήρωση της ρύθμισης 19(29)-0-04 διαρκεί από 1 έως 6 λεπτά. Μπορείτε να ελέγξετε αν έχει ολοκληρωθεί καλά η ρύθμιση, ελέγχοντας εάν η τοπική ρύθμιση έχει αλλάξει σε 0-01.
- Η ολοκλήρωση της ρύθμισης 19(29)-0-05 διαρκεί από 3 έως 35 λεπτά. Μπορείτε να ελέγξετε αν έχει ολοκληρωθεί καλά η ρύθμιση, ελέγχοντας εάν η τοπική ρύθμιση έχει αλλάξει σε 0-02.

ΠΛΗΡΟΦΟΡΙΕΣ

Κατά την ενεργοποίηση της ρύθμισης 19(29)-0-04 και 19(29)-0-05, η μονάδα τίθεται σε ανάκτηση θερμότητας και ο ανεμιστήρας βρίσκεται σε υψηλή ή εξαιρετικά υψηλή. Μετά από τη διαμόρφωση, οι ρυθμίσεις επανέρχονται στη μορφή που είχαν πριν από τη διαμόρφωση.

- Αυτές οι ρυθμίσεις μπορούν να ενεργοποιηθούν ΜΟΝΟ με καθαρά φίλτρα.
- Στα μοντέλα 1500+2000, βεβαιωθείτε ότι η πτώση πίεσης στους αγωγούς της πάνω και της κάτω μονάδας είναι εξισορροπημένη.
- Η λειτουργία ξεκινάει μόλις επιλεχθεί και μόλις ενεργοποιηθεί το τηλεχειριστήριο.
- Η ρύθμιση 19(29)-0-04 DEN μπορεί να διαμορφωθεί εάν η εξωτερική θερμοκρασία είναι $\leq -10^{\circ}\text{C}$, η οποία βρίσκεται εκτός του εύρους λειτουργίας.
- Η ρύθμιση 19(29)-0-05 DEN μπορεί να διαμορφωθεί εάν η εξωτερική θερμοκρασία είναι $\leq 5^{\circ}\text{C}$. Σε αυτή την περίπτωση εμφανίζεται το σφάλμα 65-03 και η λειτουργία της μονάδας διακόπτεται. Αλλάξτε τη ρύθμιση σε 19(29)-0-04.
- Η ρύθμιση DEN μπορεί να διαμορφωθεί εάν υπάρχουν ειδοποιήσεις ή σφάλματα.
- Εάν χρησιμοποιούνται ανεμιστήρες ενίσχυσης, μπορείτε να διαμορφώσετε ΜΟΝΟ τη ρύθμιση 19(29)-0-03.
- Οι ρυθμίσεις 19(29)-0-04 και 19(29)-0-05 μπορούν να διαμορφωθούν για πολλαπλές μονάδες με 1 τηλεχειριστήριο.

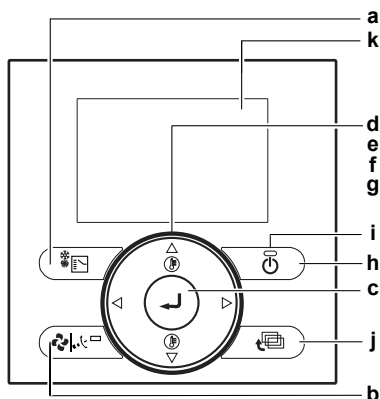
13.4 Σχετικά με το τηλεχειριστήριο

13.4.1 Τηλεχειριστήριο BRC1E53

ΕΙΔΟΠΟΙΗΣΗ

Αυτό το τηλεχειριστήριο DEN επιτρέπεται σε συνδυασμό με εσωτερικές μονάδες EKVDX.

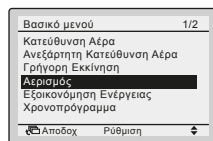
Για πιο λεπτομερείς οδηγίες, διαβάστε το εγχειρίδιο που παρέχεται με το τηλεχειριστήριο (BRC1E53).



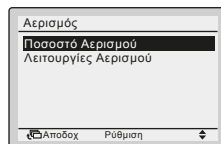
- a Κουμπι Επιλογή Τρόπου Λειτουργίας
- b Κουμπι Ταχύτητα Ανεμιστήρα/Διεύθυνση Ροής Αέρα
- c Κουμπι Μενού/Εισαγωγή
- d Κουμπι Πάνω
- e Κουμπι Κάτω
- f Κουμπι Δεξιά
- g Κουμπι Αριστερά
- h Κουμπι ON/OFF
- i Λαμπτήρας λειτουργίας
- j Κουμπι Ακύρωση
- k Οθόνη LCD (με οπίσθιο φωτισμό)

Αλλαγή του ποσοστού αερισμού

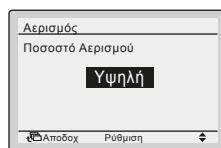
- Πατήστε το κουμπι Μενού/Εισαγωγή για να εμφανίσετε το κύριο μενού.
- Πατήστε τα κουμπιά Πάνω/Κάτω για να ορίσετε την επιλογή Αερισμός και πατήστε το κουμπι Μενού/Εισαγωγή.



- Πατήστε τα κουμπιά Πάνω/Κάτω για να ορίσετε την επιλογή Ποσοστό Αερισμού και πατήστε το κουμπι Μενού/Εισαγωγή.



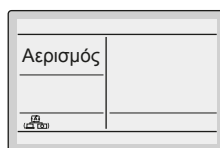
- Πατήστε τα κουμπιά Πάνω/Κάτω για να αλλάξετε τη ρύθμιση σε Χαμηλό ή Υψηλό και πατήστε το κουμπι Μενού/Εισαγωγή για επιβεβαίωση.



Επιλογή λειτουργίας αερισμού

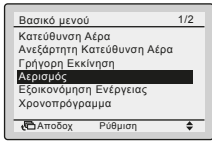
Η λειτουργία αερισμού χρησιμοποιείται μόνο όταν DEN είναι απαραίτητη η ψύξη ή η θέρμανση, έτσι ώστε να λειτουργούν ΜΟΝΟ οι μονάδες αερισμού με ανάκτηση θερμότητας.

- Πατήστε το κουμπι Επιλογή τρόπου λειτουργίας πολλές φορές μέχρι να επιλεχθεί η λειτουργία αερισμού.

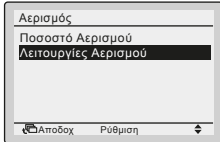


Αλλαγή της λειτουργίας αερισμού

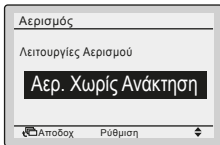
- 1 Πατήστε το κουμπί Μενού/Εισαγωγή για να εμφανίσετε το κύριο μενού.
- 2 Πατήστε τα κουμπιά Πάνω/Κάτω για να ορίσετε την επιλογή Αερισμός και πατήστε το κουμπί Μενού/Εισαγωγή.



- 3 Πατήστε τα κουμπιά Πάνω/Κάτω για να ορίσετε την επιλογή Λειτουργίες Αερισμού και πατήστε το κουμπί Μενού/Εισαγωγή.



- 4 Πατήστε τα κουμπιά Πάνω/Κάτω για να επιλέξετε την απαιτούμενη λειτουργία αερισμού. Για περισσότερες πληροφορίες σχετικά με τις λειτουργίες αερισμού, ανατρέξτε στην ενότητα Λειτουργίες αερισμού στον οδηγό αναφοράς εγκατάστασης και χρήσης.



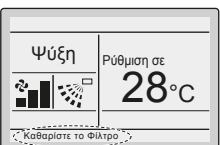
Λειτουργίες αερισμού

Μπορείτε να αλλάξετε τη λειτουργία αερισμού από το βασικό μενού.

Λειτουργία	Περιγραφή
Αυτόματη λειτουργία	Χρησιμοποιώντας πληροφορίες από το κλιματιστικό (ψύξη, θέρμανση, ανεμιστήρας και καθορισμένη θερμοκρασία) και τη μονάδα αερισμού με ανάκτηση θερμότητας (εσωτερική και εξωτερική θερμοκρασία), ο τρόπος λειτουργίας αλλάζει αυτόματα μεταξύ λειτουργίας Αερισμού με ανάκτηση θερμότητας και Αερισμού χωρίς ανάκτηση.
Λειτουργία Αερισμός με ανάκτηση θερμότητας (Αερισμός με ανάκτηση ενέργειας)	Ο εξωτερικός αέρας εισάγεται στον χώρο αφού περάσει μέσα από ένα στοιχείο εναλλαγής θερμότητας, όπου γίνεται εναλλαγή θερμότητας με τον αέρα του χώρου.
Λειτουργία Αερισμός Χωρίς Ανάκτηση	Ο εξωτερικός αέρας παρακάμπει το στοιχείο εναλλαγής θερμότητας. Αυτό σημαίνει ότι ο εξωτερικός αέρας εισάγεται στο χώρο χωρίς εναλλαγή θερμότητας με τον αέρα του χώρου.

Ένδειξη Καθαρίστε το Φίλτρο

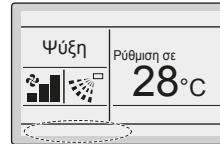
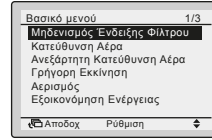
Όταν η πίεση στο φίλτρο γίνει πολύ μεγάλη, στο κάτω μέρος της αρχικής οθόνης εμφανίζεται το ακόλουθο μήνυμα ή εικονίδιο: Καθαρίστε το Φίλτρο ή . Καθαρίστε τα φίλτρα. Για περισσότερες πληροφορίες, ανατρέξτε στην ενότητα "5 Συντήρηση και σέρβις" [6].



Εκκαθάριση ένδειξης Καθαρίστε το Φίλτρο

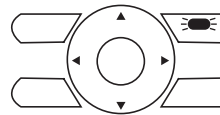
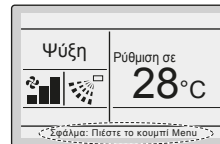
- 1 Πατήστε το κουμπί Μενού/Εισαγωγή.
- 2 Πατήστε τα κουμπιά Πάνω/Κάτω για να επιλέξετε Μηδενισμός Ένδειξης Φίλτρου.
- 3 Πατήστε το κουμπί Μενού/Εισαγωγή.

Αποτέλεσμα: Επιστρέψτε στην αρχική οθόνη. Η ένδειξη Καθαρίστε το Φίλτρο δεν εμφανίζεται πλέον.

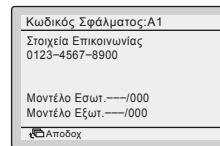


Σχετικά με τις ενδείξεις σφαλμάτων

Αν παρουσιαστεί κάποιο σφάλμα, στη βασική οθόνη εμφανίζεται ένα εικονίδιο σφάλματος και ο λαμπτήρας λειτουργίας αναβοσβήνει. Αν παρουσιαστεί κάποια προειδοποίηση, αναβοσβήνει ΜΟΝΟ το εικονίδιο σφάλματος ενώ ο λαμπτήρας λειτουργίας ΔΕΝ αναβοσβήνει. Πατήστε το κουμπί Μενού/Εισαγωγή για να εμφανίσετε τον κωδικό του σφάλματος ή της προειδοποίησης και τα στοιχεία επικοινωνίας.



Ο κωδικός του σφάλματος αναβοσβήνει, ενώ η διεύθυνση επικοινωνίας και η ονομασία του μοντέλου εμφανίζονται όπως υποδεικνύεται παρακάτω. Σε αυτή την περίπτωση, ειδοποιήστε τον οικείο αντιπρόσωπο σχετικά με τον κωδικό σφάλματος.



13.4.2 Τηλεχειριστήριο BRC301B61

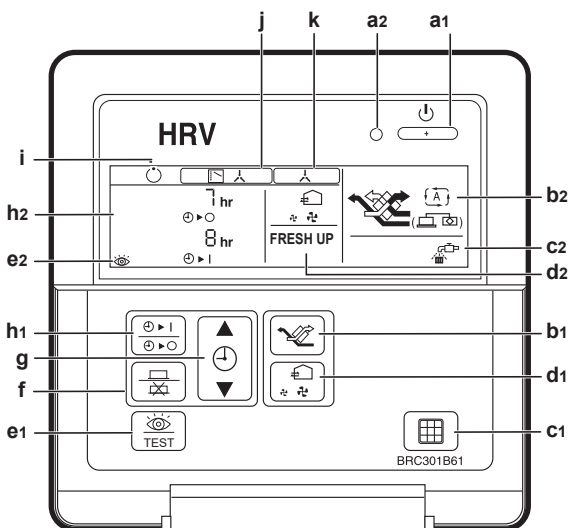


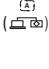



ΕΙΔΟΠΟΙΗΣΗ

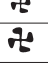
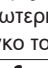

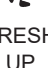

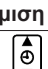



Αυτό το τηλεχειριστήριο ΔΕΝ επιτρέπεται σε συνδυασμό με εσωτερικές μονάδες EKVDX.

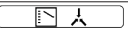
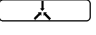
Η εκκίνηση, η στάση και η ρύθμιση του χρονοδιακόπτη ΔΕΝ είναι δυνατή με αυτό το τηλεχειριστήριο (BRC301B61) για μη-αυτόνομα συστήματα. Σε αυτές τις περιπτώσεις, χρησιμοποιήστε το τηλεχειριστήριο του κλιματιστικού (BRC1E53) ή το κεντρικό τηλεχειριστήριο.

13 Διαμόρφωση






Στοιχείο	Περιγραφή
a	On/OFF
a1	Κουμπί Λειτουργία/Διακοπή Πατήστε αυτό το κουμπί μία φορά και η μονάδα θα αρχίσει να λειτουργεί. Πατήστε αυτό το κουμπί ξανά και η λειτουργία της μονάδας θα διακοπεί.
a2	Λαμπτήρας λειτουργίας Αυτή η λυχνία ελέγχου ανάβει ενόσω η μονάδα βρίσκεται σε λειτουργία.
b	Λειτουργία εξαερισμού
b1	Κουμπί εναλλαγής λειτουργίας αερισμού
b2	Οθόνη εναλλαγής λειτουργίας αερισμού  Αυτόματος τρόπος λειτουργίας Ο αισθητήρας θερμοκρασίας της μονάδας αλλάζει αυτόματα τη λειτουργία της μονάδας σε αερισμό χωρίς ανάκτηση ή αερισμό με ανάκτηση θερμότητας.  Λειτουργία αερισμού με ανάκτηση θερμότητας ο εξωτερικός αέρας διέρχεται από το στοιχείο εναλλαγής θερμότητας προκειμένου να πραγματοποιηθεί αερισμός με ανάκτηση θερμότητας.  Λειτουργία αερισμού χωρίς ανάκτηση Ο εξωτερικός αέρας ΔΕΝ διέρχεται από το στοιχείο εναλλαγής θερμότητας, αλλά το παρακάμπτει, προκειμένου να προσφέρει ψυχρότερο αέρα.
c	Καθαρισμός φίλτρου αέρα
c1	Κουμπί μηδενισμού σήματος φίλτρου
c2	 Ένδειξη καθαρισμού φίλτρου αέρα. Μόλις εμφανιστεί αυτό το σύμβολο, καθαρίστε το φίλτρο αέρα.

Στοιχείο	Περιγραφή
d	Ροή αέρα
d1	Κουμπί εναλλαγής παροχής αέρα
d2	Οθόνη εναλλαγής παροχής αέρα  Χαμηλή  Υψηλή Χωρίς ένδειξη FRESH UP (φρεσκάρισμα): Ο όγκος του εξωτερικού αέρα που εισάγεται στον χώρο ισούται με τον όγκο του αέρα του χώρου που εξάγεται.  Χαμηλό φρεσκάρισμα FRESH UP  Υψηλό φρεσκάρισμα FRESH UP Αν η ρύθμιση φρεσκαρίσματος έχει ρυθμιστεί σε «Φρεσκάρισμα παροχής αέρα», ο όγκος του εξωτερικού αέρα που εισάγεται στον χώρο είναι μεγαλύτερος από τον όγκο που εξάγεται από τον χώρο. Αυτό αποτρέπει την εισχώρηση οσμών και υγρασίας από κουζίνες και τουαλέτες στο χώρο. Αυτή είναι η εργοστασιακή ρύθμιση. Αν η ρύθμιση φρεσκαρίσματος έχει ρυθμιστεί σε «Φρεσκάρισμα εξαγωγής αέρα», ο όγκος του αέρα του χώρου που εξάγεται είναι μεγαλύτερος από τον όγκο του εξωτερικού αέρα που εισάγεται στον χώρο. Αυτό εμποδίζει τη ροή οσμών και αερόφερτων μικροοργανισμών νοσοκομείων εκτός του χώρου, στους διαδρόμους. Για να αλλάξετε τις ρυθμίσεις φρεσκαρίσματος, δείτε την ενότητα "13.2 Ρυθμίσεις στον χώρο εγκατάστασης" ► 19].
e	Επιθεώρηση
e1	Κουμπί Έλεγχος Χρησιμοποιήστε αυτό το κουμπί MONO κατά την εκτέλεση σέρβις στη μονάδα.
e2	Ένδειξη επιθεώρησης
f	Προγραμματισμός  Πλήκτρο προγραμματισμού 
g	Ρύθμιση ώρας  Κουμπί ρύθμισης ώρας
h	Χρονοδιακόπτης προγραμματισμού
h1	 Κουμπί χρονοδιακόπτη προγραμματισμού Αυτό το κουμπί ενεργοποιεί ή απενεργοποιεί το χρονοδιακόπτη προγραμματισμού.
h2	Οθόνη χρονοδιακόπτη προγραμματισμού
i	Ένδειξη αναμονής λειτουργίας  Αυτό το εικονίδιο υποδεικνύει ότι η μονάδα βρίσκεται σε λειτουργία πρόψυξης/προθέρμανσης. Η εκκίνηση της μονάδας καθυστερεί μέχρι να ολοκληρωθεί η πρόψυξη/προθέρμανση. Η πρόψυξη/προθέρμανση σημαίνει ότι οι μονάδες αερισμού με ανάκτηση θερμότητας ΔΕΝ ξεκινούν ενόσω τα συνδεδεμένα κλιματιστικά βρίσκονται σε διαδικασία έναρξης λειτουργίας, για παράδειγμα, πριν από τις ώρες λειτουργίας των γραφείων. Κατά τη διάρκεια αυτής της περιόδου, το φορτίο ψύξης ή θέρμανσης μειώνεται ώστε η θερμοκρασία του χώρου να φτάσει στην καθορισμένη θερμοκρασία σε μικρό χρονικό διάστημα.

Στοιχείο	Περιγραφή
j	<p>Ένδειξη μεθόδου ελέγχου λειτουργίας</p>  <p>Ισχύει μόνο σε συστήματα στα οποία η λειτουργία των μονάδων αερισμού με ανάκτηση θερμότητας συνδέεται με τα κλιματιστικά. Όταν εμφανίζεται αυτή η ένδειξη, ΔΕΝ είναι δυνατή η ενεργοποίηση ή η απενεργοποίηση των μονάδων αερισμού με ανάκτηση θερμότητας με το τηλεχειριστήριο των μονάδων αερισμού με ανάκτηση θερμότητας.</p>
k	<p>Ένδειξη κεντρικού ελέγχου</p>  <p>Ισχύει μόνο σε συστήματα στα οποία το τηλεχειριστήριο των κλιματιστικών ή των συσκευών κεντρικού ελέγχου είναι συνδεδεμένο με τις μονάδες αερισμού με ανάκτηση θερμότητας. Ενόσω εμφανίζεται αυτή η ένδειξη, ενδέχεται να ΜΗΝ μπορείτε να ενεργοποιήσετε ή απενεργοποιήσετε τις μονάδες αερισμού με ανάκτηση θερμότητας ή να χρησιμοποιήσετε τη λειτουργία χρονοδιακόπτη με το τηλεχειριστήριο της μονάδας αερισμού με ανάκτηση θερμότητας.</p>

Ρύθμιση του χρονοδιακόπτη

- 1 Πατήστε το κουμπί χρονοδιακόπτη προγραμματισμού .
- 2 Πατήστε το κουμπί ρύθμισης ώρας  για να ρυθμίσετε την ώρα.
- 3 Πατήστε το κουμπί προγραμματισμού  για να αποθηκεύσετε τη ρύθμιση.

13.4.3 Τηλεχειριστήριο BRC1H



ΠΛΗΡΟΦΟΡΙΕΣ

Δείτε τον οδηγό αναφοράς εγκατάστασης και χρήσης του τηλεχειριστηρίου BRC1H.

13.4.4 Τηλεχειριστήριο BRC1K



ΠΛΗΡΟΦΟΡΙΕΣ

Δείτε τον οδηγό αναφοράς εγκατάστασης και χρήσης του τηλεχειριστηρίου BRC1K.

14 Έναρξη λειτουργίας

14.1 Λίστα ελέγχου πριν από την έναρξη λειτουργίας

- 1 Μετά την εγκατάσταση της μονάδας, ελέγξτε τα στοιχεία που αναγράφονται παρακάτω.
- 2 Κλείστε τη μονάδα.
- 3 Ενεργοποιήστε τη μονάδα.

Λίστα ελέγχου

<input type="checkbox"/>	Έχετε διαβάσει τις πλήρεις οδηγίες εγκατάστασης και λειτουργίας περιγράφονται στον οδηγό αναφοράς εγκατάστασης και χρήσης .
<input type="checkbox"/>	Εγκατάσταση Βεβαιωθείτε ότι η μονάδα είναι σωστά εγκατεστημένη για να αποφύγετε ασυνήθιστους θορύβους και κραδασμούς κατά την εκκίνησή της.

<input type="checkbox"/>	Τάση παροχής ρεύματος Ελέγξτε την τάση παροχής ρεύματος στον τοπικό πίνακα παροχής. Η τάση ΠΡΕΠΕΙ να αντιστοιχεί στην τάση στην πινακίδα στοιχείων της μονάδας.
<input type="checkbox"/>	Καλωδίωση γείωσης Βεβαιωθείτε ότι οι αγωγοί γείωσης έχουν συνδεθεί σωστά και ότι οι ακροδέκτες γείωσης έχουν βιδωθεί σφιχτά.
<input type="checkbox"/>	Δοκιμή μόνωσης του κυκλώματος ηλεκτρικής παροχής Χρησιμοποιώντας ένα δοκιμαστήριο (megatester) για 500 V, βεβαιωθείτε ότι επιτυγχάνεται αντίσταση μόνωσης 2 MΩ ή μεγαλύτερη εφαρμόζοντας τάση 500 V συνεχούς ρεύματος μεταξύ των ακροδεκτών τροφοδοσίας και της γείωσης. ΠΟΤΕ μην χρησιμοποιείτε το megatester για την καλωδίωση διασύνδεσης.
<input type="checkbox"/>	Εσωτερική καλωδίωση Ελέγξτε οπτικά τον ηλεκτρικό πίνακα και το εσωτερικό της μονάδας για χαλαρές συνδέσεις ή κατεστραμμένα ηλεκτρικά εξαρτήματα.
<input type="checkbox"/>	Είσοδος/έξοδος αέρα Βεβαιωθείτε ότι η είσοδος και η έξοδος αέρα της μονάδας ΔΕΝ εμποδίζεται από χαρτιά, χαρτόνια και άλλα υλικά.
<input type="checkbox"/>	Ημερομηνία εγκατάστασης και ρύθμιση στον χώρο εγκατάστασης Βεβαιωθείτε ότι έχετε καταγράψει την ημερομηνία εγκατάστασης στο αυτοκόλλητο στο πίσω μέρος του μπροστινού καλύμματος σύμφωνα με το πρότυπο EN60335-2-40 και ότι έχετε καταγράψει τα περιεχόμενα των ρυθμίσεων στον χώρο εγκατάστασης.
<input type="checkbox"/>	Ασφάλειες, ασφαλειοδιακόπτες ή προστατευτικές διατάξεις Βεβαιωθείτε ότι οι ασφάλειες, οι ασφαλειοδιακόπτες ή οι τοπικά εγκαταστημένες διατάξεις προστασίας είναι του μεγέθους και τύπου που περιγράφεται στο κεφάλαιο " 12 Ηλεκτρική εγκατάσταση " [► 12]. Βεβαιωθείτε ότι δεν έχει παρακαμφθεί καμία ασφάλεια ή διάταξη προστασίας.
<input type="checkbox"/>	Καλωδιώσεις χώρου εγκατάστασης Βεβαιωθείτε ότι οι καλωδιώσεις του χώρου εγκατάστασης έχουν γίνει σύμφωνα με τις οδηγίες που περιγράφονται στο κεφάλαιο " 12 Ηλεκτρική εγκατάσταση " [► 12], σύμφωνα με τα διαγράμματα συνδεσμολογίας και σύμφωνα με τον ισχύοντα εθνικό κανονισμό καλωδιώσεων.
<input type="checkbox"/>	Ημερομηνία εγκατάστασης και ρύθμιση στον χώρο εγκατάστασης Βεβαιωθείτε ότι έχετε καταγράψει την ημερομηνία εγκατάστασης στο αυτοκόλλητο στο πίσω μέρος του μπροστινού καλύμματος σύμφωνα με το πρότυπο EN60335-2-80 και ότι έχετε καταγράψει τα περιεχόμενα των ρυθμίσεων στον χώρο εγκατάστασης.
<input type="checkbox"/>	EKVDX Αν έχει εγκατασταθεί μονάδα EKVDX, δείτε επίσης το κεφάλαιο Έναρξη λειτουργίας στο εγχειρίδιο εγκατάστασης και λειτουργίας της μονάδας EKVDX.

14.2 Λίστα ελέγχου κατά την αρχική εκκίνηση

<input type="checkbox"/>	Για να εκτελέσετε μια δοκιμαστική λειτουργία .
--------------------------	---

15 Αντιμετώπιση προβλημάτων

14.2.1 Σχετικά με τη δοκιμαστική λειτουργία του συστήματος

Αφού ολοκληρώσετε την εγκατάσταση του συστήματος, ενεργοποιήστε την παροχή ρεύματος των μονάδων αερισμού με ανάκτηση θερμότητας. Για να εκτελέσετε δοκιμαστική λειτουργία, ανατρέξτε στο εγχειρίδιο του τηλεχειριστηρίου κάθε μονάδας (τηλεχειριστήριο για το κλιματιστικό, κεντρικό τηλεχειριστήριο, κτλ.).

15 Αντιμετώπιση προβλημάτων

15.1 Επίλυση προβλημάτων βάσει των κωδικών σφαλμάτων

Εάν εμφανιστεί στην οθόνη κάποιος κωδικός δυσλειτουργίας, συμβουλευτείτε τον ανιπρόσωπο από τον οποίο έχετε αγοράσει τη μονάδα.

15.1.1 Κωδικοί σφαλμάτων: Επισκόπηση

Κωδικός ^(a)	Περιγραφή
R1	Βλάβη EEPROM
R6	Κλειδωμένος ρότορας
R6-22	Ασταθείς στροφές ανεμιστήρα ανά λεπτό: αστοχία ελέγχου ρύπανσης φίλτρου ή βλάβη λειτουργίας 19(29)-0-04/-05
R6-28	Η ταχύτητα ροής αέρα της μονάδας VAM έχει πέσει κάτω από το νόμιμο όριο (για εφαρμογή R32) ^(b)
R6-29	Η ταχύτητα ροής αέρα της μονάδας VAM πλησιάζει το νόμιμο όριο (για εφαρμογή R32) ^(b)
R6-30	Προειδοποίηση της μονάδας VAM για πτώση της ταχύτητας ροής αέρα (για εφαρμογή R32) ^(b)
RB	Δυσλειτουργία τροφοδοσίας ρεύματος
RJ	Δυσλειτουργία ρύθμισης απόδοσης
CI	Σφάλμα επικοινωνίας ανεμιστήρα
CE	Δυσλειτουργία αισθητήρα μηχανισμού ανεμιστήρα ή οδηγού ελέγχου ανεμιστήρα
CH	Προειδοποίηση αισθητήρα CO ₂
US	Σφάλμα μετάδοσης μεταξύ της μονάδας και του τηλεχειριστηρίου
UB	Σφάλμα μετάδοσης μεταξύ του πρωτεύοντος και του δευτερεύοντος τηλεχειριστηρίου ^(c)
UR	Έχει εγκατασταθεί λάθος τηλεχειριστήριο
UC	Επαναλαμβανόμενη κεντρική διεύθυνση
UE	Σφάλμα μετάδοσης μεταξύ της μονάδας και του κεντρικού τηλεχειριστηρίου
UJ-3E	Σφάλμα επικοινωνίας μεταξύ VAM και EKVDX
ED	Εξωτερική διάταξη προστασίας ενεργοποιημένη
E4-01	Δυσλειτουργία θερμίστορ εσωτερικού αέρα (R1T)
E4-02	Θερμίστορ εσωτερικού αέρα (R1T) εκτός εύρους λειτουργίας
E5-01	Δυσλειτουργία θερμίστορ εξωτερικού αέρα (R2T)
E5-02	Θερμίστορ εξωτερικού αέρα (R2T) εκτός εύρους λειτουργίας
E5-03	Οι λειτουργίες 19(29)-0-04/-05 δεν είναι δυνατές λόγω χαμηλής εξωτερικής θερμοκρασίας
ER	Δυσλειτουργία σχετιζόμενη με το διάφραγμα

^(a) Σε περίπτωση κωδικού με γκρίζο φόντο, η μονάδα VAM εξακολουθεί να λειτουργεί. Ελέγξτε και επισκευάστε τη μονάδα όσο το δυνατόν συντομότερα.

Κατά τη σύνδεση σε μονάδα EKVDX και όταν το σύστημα ασφάλειας R32 είναι ενεργό, η λειτουργία της μονάδας VAM μπορεί να διακοπεί.

^(b) Αυτοί οι κωδικοί σφάλματος ισχύουν μόνο όταν είναι ενεργό το σύστημα ασφάλειας R32. Για περισσότερες πληροφορίες σχετικά με την επαναφορά μετά την εκδήλωση αυτών των σφαλμάτων, δείτε το εγχειρίδιο εγκατάστασης και λειτουργίας της μονάδας EKVDX.

^(c) Όταν συνδυάζεται με τη μονάδα EKVDX, δεν επιτρέπονται δευτερεύοντα τηλεχειριστήρια.

16 Απόρριψη



ΕΙΔΟΠΟΙΗΣΗ

ΜΗΝ προσπαθήσετε να αποσυναρμολογήσετε μόνοι σας το σύστημα: η αποσυναρμολόγηση του συστήματος, ο χειρισμός του ψυκτικού, του λαδιού και των άλλων τμημάτων ΠΡΕΠΕΙ να συμμορφώνονται με την ισχύουσα νομοθεσία. Οι μονάδες ΠΡΕΠΕΙ να υποβάλλονται σε επεξεργασία σε ειδική εγκατάσταση επεξεργασίας για επαναχρησιμοποίηση, ανακύκλωση και ανάκτηση.

17 Τεχνικά χαρακτηριστικά

- **Υποσύνολο** των τελευταίων τεχνικών δεδομένων υπάρχει στην περιφερειακή ιστοσελίδα Daikin (δημόσια προσβάσιμη).
- Το **πλήρες σετ** των πιο πρόσφατων τεχνικών δεδομένων είναι διαθέσιμο στην Daikin Business Portal (απαιτείται έλεγχος ταυτότητας).

17.1 Διάγραμμα καλωδίωσης

Το διάγραμμα ηλεκτρικής καλωδίωσης βρίσκεται στο εξωτερικό του καλύμματος συντήρησης.

Υπόμνημα για διαγράμματα καλωδίωσης:

A1P	Πλακέτα τυπωμένου κυκλώματος
A2P	Διάταξη πλακέτας τυπωμένου κυκλώματος (ανεμιστήρας) (VAM350~650)
A2P-A3P	Διάταξη πλακέτας τυπωμένου κυκλώματος (ανεμιστήρας) (VAM800+1000)
A2P~A5P	Διάταξη πλακέτας τυπωμένου κυκλώματος (ανεμιστήρας) (VAM1500+2000)
C7	Πυκνωτής (M1F)
F1U (A1P)	Ασφάλεια (250 V, 6,3 A, T)
F2U (A2P)	Ασφάλεια (250 V, 5 A, T) (VAM350~650)
F3U	Ασφάλεια (250 V, 6,3 A, T) (VAM800~2000)
F4U (A2P)	Ασφάλεια (250 V, 6,3 A, T) (VAM350~650)
HAP	Λυχνία ελέγχου (οθόνη συντήρησης - πράσινη)
K*R	Μαγνητικός ηλεκτρονόμος
L*R	Αντιδραστήρας
M1D	Μηχανισμός (διάφραγμα)
M2D	Μηχανισμός (διάφραγμα) (VAM1500+2000)
M1F	Ανεμιστήρας αέρα εισαγωγής
M2F	Ανεμιστήρας αέρα εξαγωγής

M3F	Μηχανισμός (ανεμιστήρας αέρα εξαγωγής) (πάνω) (VAM1500+2000)
M4F	Μηχανισμός (ανεμιστήρας αέρα εισαγωγής) (πάνω) (VAM1500+2000)
PS	Διακοπτόμενη τροφοδοσία
Q1DI	Τοπικός ανιχνευτής διαρροής γείωσης (≤300 mA)
R*	Αντίσταση
R1T	Θερμίστορ (εσωτερικός αέρας)
R2T	Θερμίστορ (εξωτερικός αέρας)
R3T	Θερμίστορ (PTC)
S1C	Τερματικός διακόπτης μηχανισμού διαφράγματος
S2C	Τερματικός διακόπτης μηχανισμού διαφράγματος (VAM1500+2000)
V1R	Γέφυρα με δίοδο
X1M (A1P)	Ακροδέκτης
X2M (A1P)	Ακροδέκτης (εξωτερική είσοδος)
X3M	Ακροδέκτης (παροχή ρεύματος)
Z1F	Φίλτρο θορύβου
Z*C	Φίλτρο θορύβου (πυρήνας φερριτή)

Τηλεχειριστήριο

SS1	Διακόπτης επιλογής
-----	--------------------

Συνδετήρας για επιλογή

X14A	Συνδετήρας (αισθητήρας CO ₂)
X24A	Συνδετήρας (εξωτερικό διάφραγμα)
X33A	Συνδετήρας (πλακέτα τυπωμένου κυκλώματος επαφής)
X35A	Συνδετήρας (πλακέτα τυπωμένου κυκλώματος τροφοδοσίας)

Σύμβολα:

	Καλώδια του εμπορίου
	Ακροδέκτες
	Ακροδέκτες
	Προστατευτική γείωση
	Γείωση χωρίς θορύβους

Χρώματα:

BLK	Μαύρο
BLU	Μπλε
BRN	Καφέ
GRN	Πράσινο
ORG	Πορτοκαλί
RED	Κόκκινο
WHT	Λευκό
YLW	Κίτρινο

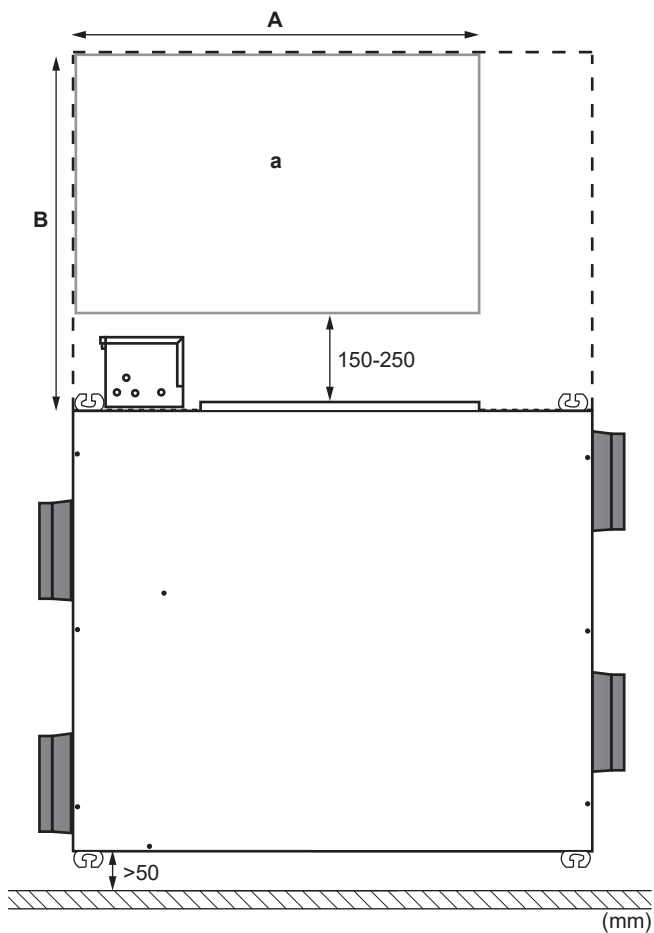
Μετάφραση κειμένου στο διάγραμμα καλωδίωσης

Αγγλικά	Μετάφραση
Notes	Σημειώσεις
X35A is connected when optional accessories are being used, see wiring diagram of this accessory	Όταν χρησιμοποιούνται προαιρετικά εξαρτήματα είναι συνδεδεμένος ο συνδετήρας X35A. Δείτε το διάγραμμα καλωδίωσης αυτού του εξαρτήματος

Αγγλικά	Μετάφραση
An EKVDX unit and its corresponding VAM-J* unit should be connected to a common power supply. Refer to the installation manual of the EKVDX unit for further details.	Η μονάδα EKVDX και η αντίστοιχη μονάδα VAM-J* πρέπει να συνδεθούν σε κοινή παροχή ρεύματος. Για περισσότερες λεπτομέρειες, ανατρέξτε στο εγχειρίδιο εγκατάστασης της μονάδας EKVDX.
Transmission wiring	Καλωδίωση μετάδοσης
Ext. output - error state	Εξωτερική έξοδος - κατάσταση σφάλματος
Ext. output - R32 alarm	Εξωτερική έξοδος - συναγερμός R32
Caution when performing service inside the el. compo. box	Προειδοποίηση κατά την εκτέλεση σέρβις στο εσωτερικό του κουτιού ηλεκτρικών εξαρτημάτων.
Caution for ELECTRIC SHOCK	Προσοχή για ΗΛΕΚΤΡΟΠΛΗΞΙΑ
Do not open the el. compo. box cover for 10 minutes after the power supply is turned off.	Αφού απενεργοποιήσετε την παροχή ρεύματος, μην ανοίγετε το κάλυμμα του κουτιού ηλεκτρικών εξαρτημάτων για 10 λεπτά.
After opening the el. compo. box, measure (on A1P~A5P) the points shown at the right with a tester and confirm that the voltage of the capacitor in the main circuit is less than DC50V.	Μετά το άνοιγμα του κουτιού ηλεκτρικών εξαρτημάτων μετρήστε (στην A1P~A5P) τα σημεία που φαίνεται στα δεξιά με συσκευή ελέγχου και βεβαιωθείτε ότι η τάση του πυκνωτή στο κεντρικό κύκλωμα δεν υπερβαίνει τα 50 V συνεχούς ρεύματος.
Measuring points for voltage	Σημεία μέτρησης τάσης
Printed circuit board	Πλακέτα τυπωμένου κυκλώματος

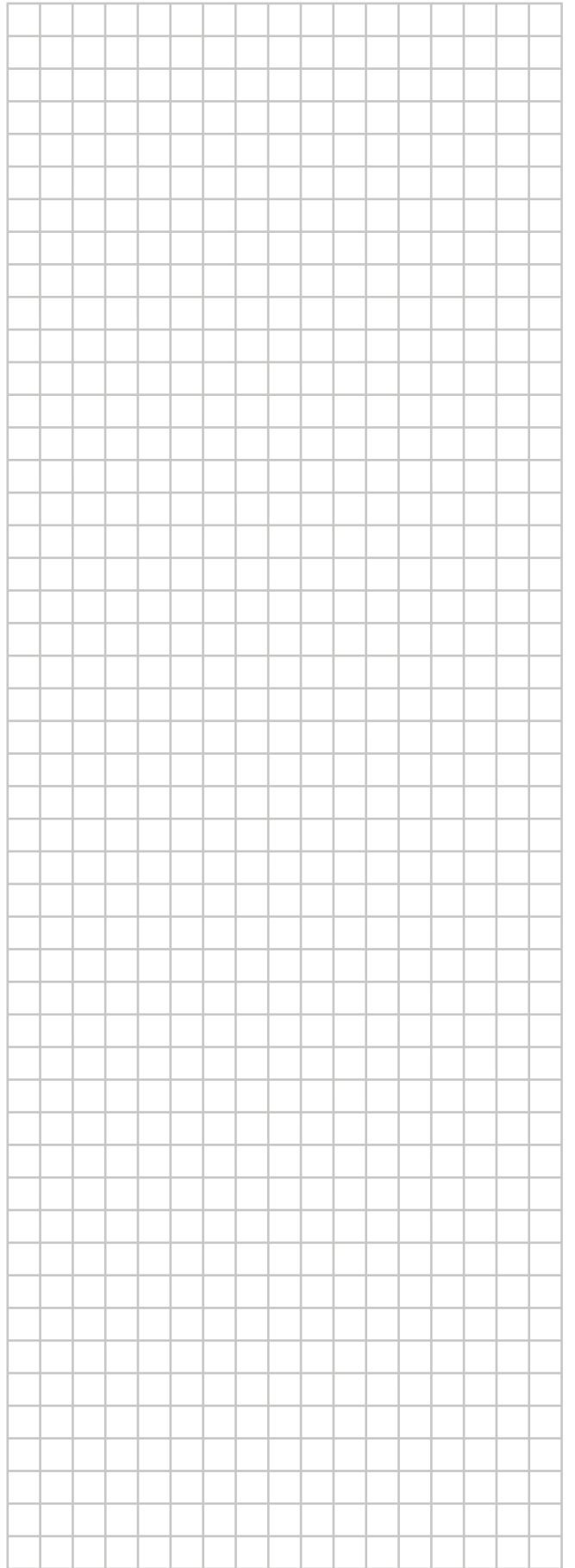
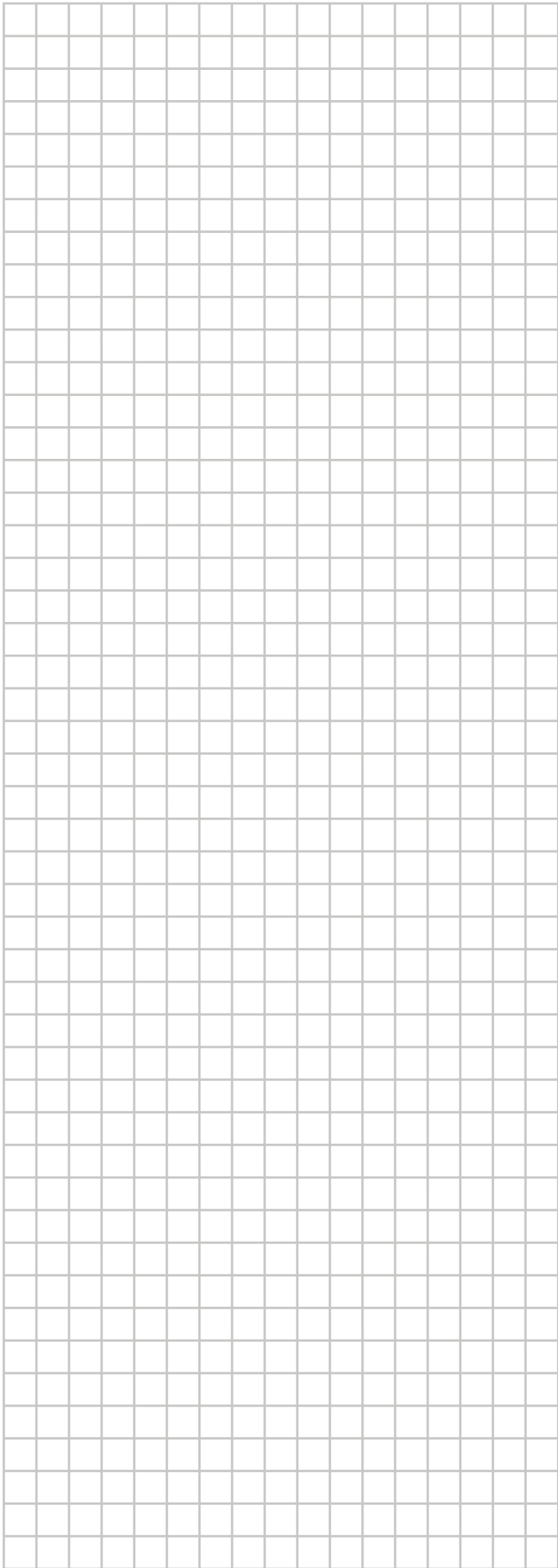
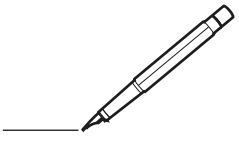
17 Τεχνικά χαρακτηριστικά

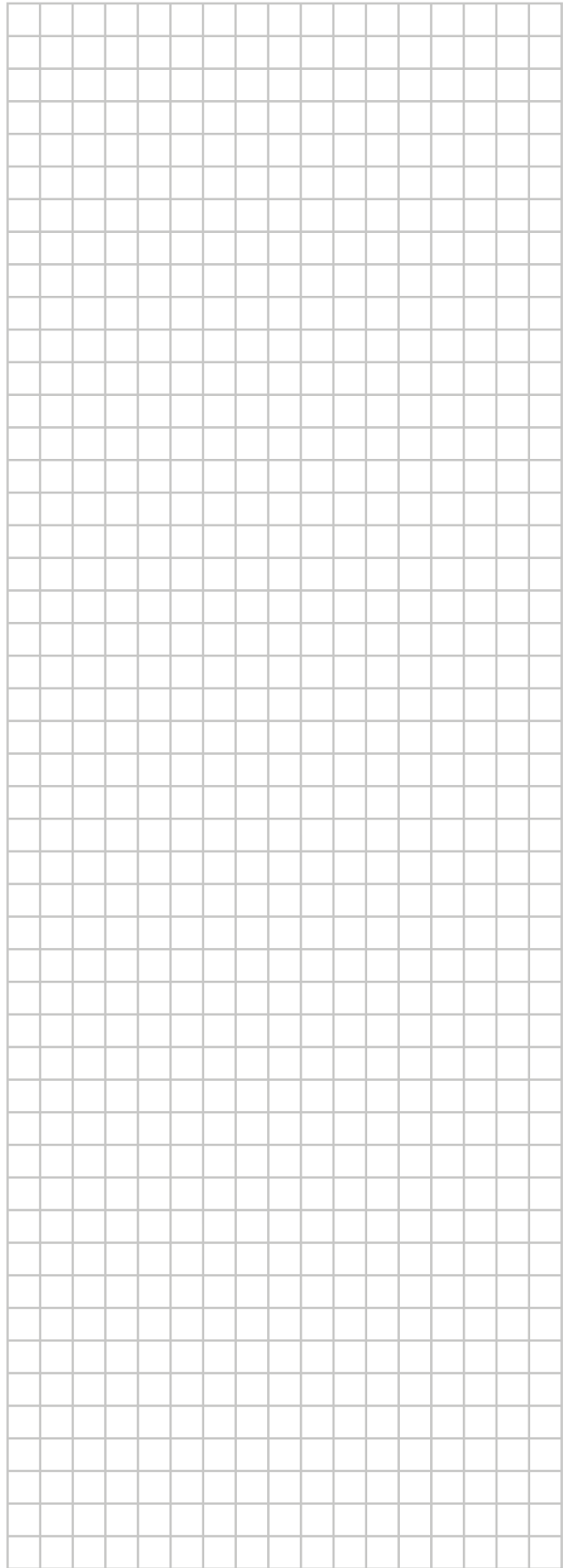
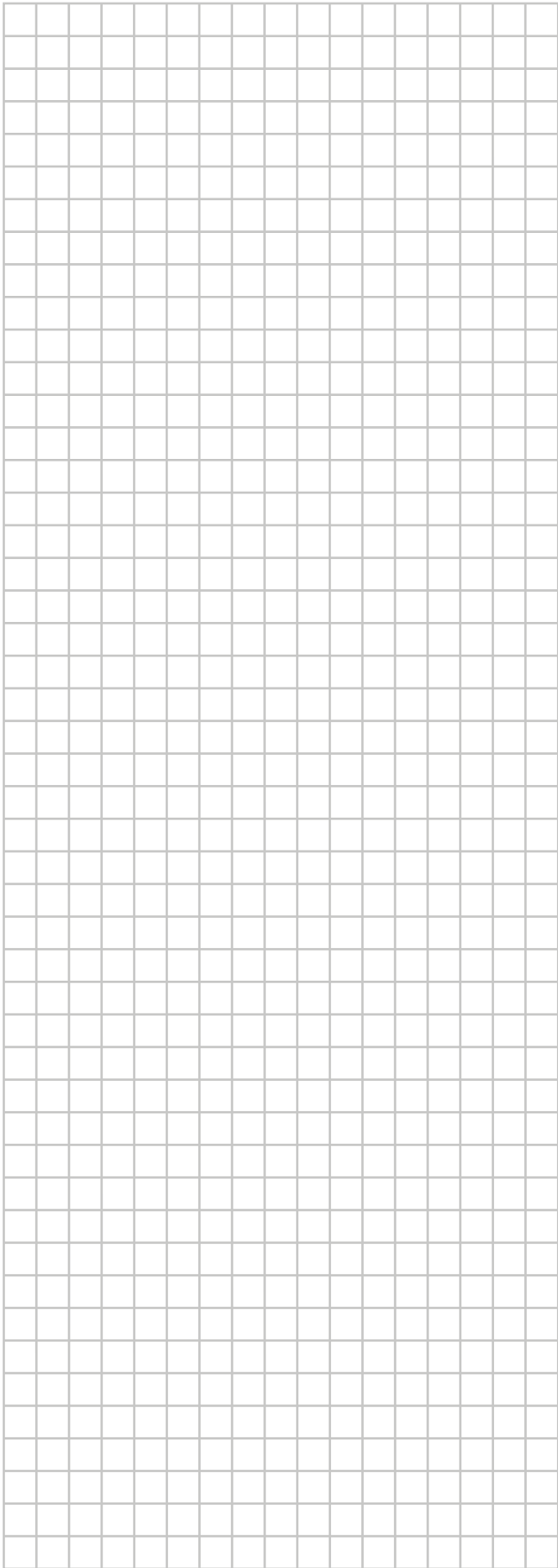
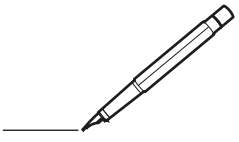
17.2 Χώρος συντήρησης

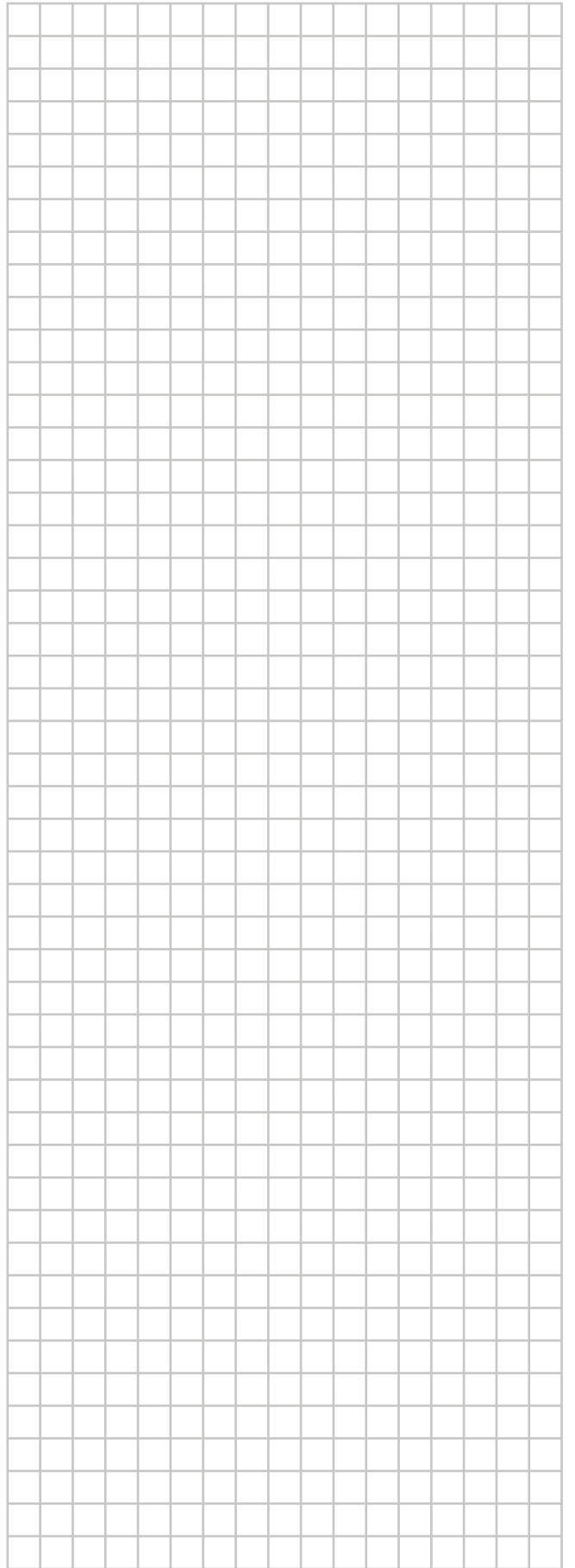
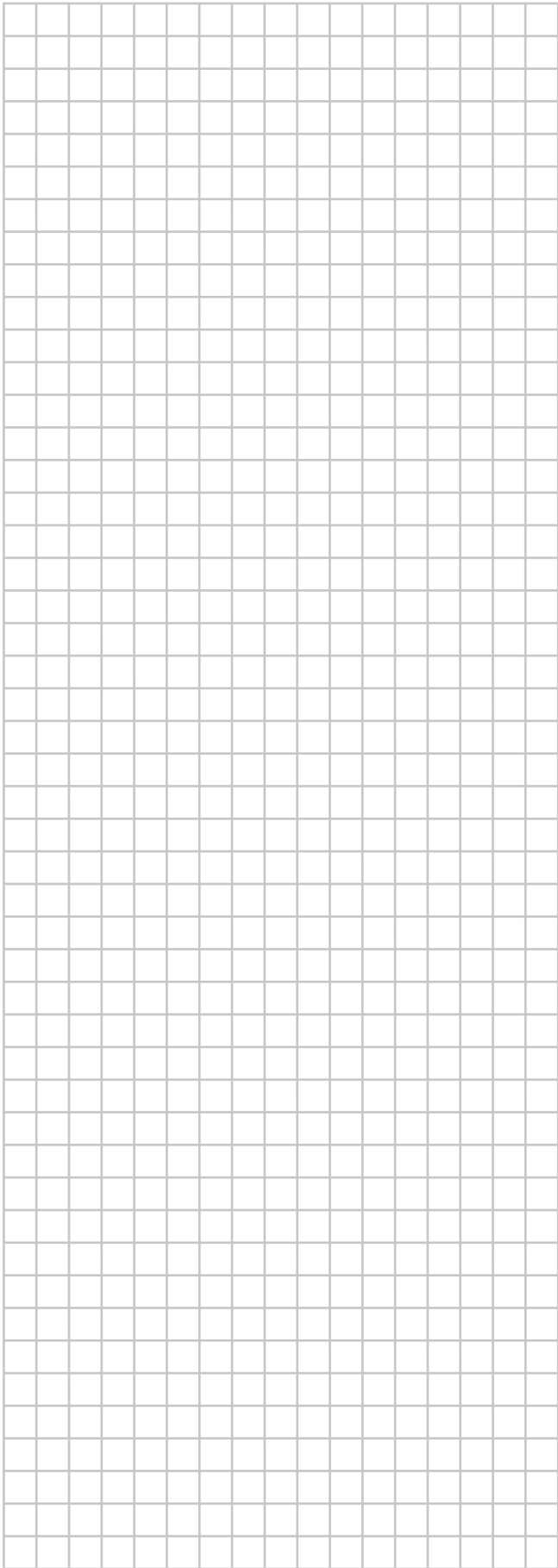
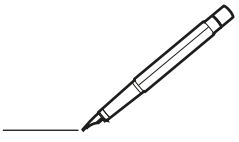


a Χώρος συντήρησης

Μοντέλα	A	B
VAM350+500	900 mm	675 mm
VAM650	1100 mm	700 mm
VAM800~2000	1100 mm	850 mm







ERC



4P664011-1 D 0000000Y

Copyright 2021 Daikin

DAIKIN EUROPE N.V.

Zandvoordestraat 300, B-8400 Oostende, Belgium

4P664011-1D 2026.04