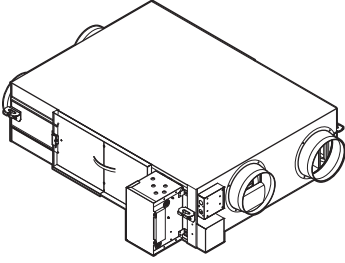


دليل التثبيت والتشغيل



وحدة التهوية لاستعادة الحرارة



VAM350J ▲ VEB ▼
VAM500J ▲ VEB ▼
VAM650J ▲ VEB ▼
VAM800J ▲ VEB ▼
VAM1000J ▲ VEB ▼
VAM1500J ▲ VEB ▼
VAM2000J ▲ VEB ▼

▲ = 1, 2, 3, ..., 9, A, B, C, ..., Z
▼ = , , 1, 2, 3, ..., 9

دليل التثبيت والتشغيل
وحدة التهوية لاستعادة الحرارة

العربية

23	قائمة مرجعية قبل بدء التشغيل	١-١٤
24	قائمة المراجعة أثناء تجهيز التشغيل	٢-١٤
24	عن التشغيل التجريبي للنظام	١-٢-١٤
24	١٥ استكشاف المشكلات وحلها	
24	حل المشكلات بناءً على أكواد الأخطاء	١-١٥
24	أكواد الأخطاء: نظرة عامة	١-١-١٥
24	١٦ الفك	
24	١٧ البيانات الفنية	
24	مخطط الأسلاك	١-١٧
26	مساحة الصيانة	٢-١٧

١ نبذة عن الوثائق

١-١ نبذة عن هذه الوثيقة

معلومات

احرص على أن يكون لدى المستخدم الوثيقة المطبوعة واطلب منه/ منها الاحتفاظ بها للرجوع إليها مستقبلاً.

الجمهور المستهدف

فنيو التركيب المعتمدون + المستخدمون النهائيون

معلومات

روعي في تصميم هذا الجهاز أن يُستخدم من جانب الخبراء أو المستخدمين المدربين على استخدامه في المتاجر أو مناطق الصناعات الخفيفة أو المزارع أو لاستخدام الأشخاص العاديين له بشكل تجاري.

مجموعة الوثائق

هذا المستند جزء من مجموعة وثائق. وتتكون المجموعة الكاملة مما يلي:

- احتياطات السلامة العامة:
 - إرشادات السلامة التي يجب عليك قراءتها قبل التركيب
 - الشكل: الورق (في حقيبة ملحقات وحدة التهوية لاستعادة الحرارة)
- دليل تركيب وحدة التهوية لاستعادة الحرارة وتشغيلها:
 - تعليمات التركيب والتشغيل
 - الشكل: الورق (في حقيبة ملحقات وحدة التهوية لاستعادة الحرارة)
- دليل مرجع المستخدم ومسؤول التركيب:
 - إعداد التركيب، الممارسات الجيدة، بيانات مرجعية،...
 - تعليمات تفصيلية خطوة بخطوة ومعلومات أساسية فيما يتعلق باستخدام الأساسى والمتقدم
 - الشكل: الملفات الرقمية على <https://www.daikin.eu>. استخدم خاصية البحث 🔍 لمعرفة الطراز الذي لديك.

تجد أحدث إصدارات الوثائق المرفقة منشورة على الموقع الإلكتروني الإقليمي لشركة Daikin، ومتوفرة لدى الموزع المحلي الخاص بك.

الوثائق الأصلية مكتوبة باللغة الإنجليزية. واللغات الأخرى عبارة عن ترجمات للتعليمات الأصلية.

البيانات الهندسية الفنية

- تتوفر مجموعة فرعية من أحدث البيانات الفنية على الموقع الإلكتروني الإقليمي Daikin (يمكن الوصول إليه بشكل عام).
- تتوفر المجموعة الكاملة لأحدث البيانات الفنية على Daikin Business Portal (تلازم المصادقة).

٢ تعليمات السلامة المحددة للمثبت

احرص دائماً على اتباع تعليمات ولوائح السلامة التالية.

1	نبذة عن الوثائق	2
1-1	نبذة عن هذه الوثيقة	2
2	تعليمات السلامة المحددة للمثبت	2
4	احتياطات للمستخدم	4
3	تعليمات سلامة المستخدم	4
١-٣	عام	4
٢-٣	تعليمات التشغيل الآمن	4
4	واجهة المستخدم	4
5	الصيانة والخدمة	5
١-٥	صيانة مرشح الهواء	5
٢-٥	صيانة عنصر مبادلة الحرارة	5
6	استكشاف المشكلات وحلها	6
7	النقل إلى مكان آخر	6
8	الفك	6
6	احتياطات لفني التركيب	6
9	نبذة عن الصندوق	6
١-٩	وحدة التهوية لاستعادة الحرارة	7
١-١-٩	إزالة الملحقات	7
10	عن وحدة التهوية لاستعادة الحرارة	7
١-١٠	عن خيار EKVDX	7
11	تركيب الوحدة	7
١-١١	إعداد موقع التثبيت	7
١-١-١١	متطلبات مكان تركيب وحدة التهوية لاستعادة الحرارة	7
٢-١١	تجهيز الوحدة	8
١-٢-١١	تثبيت لوحة الدوائر المطبوعة الخاصة بالمحول الاختيارية	8
٢-٢-١١	تركيب حواف المجرى الهوائي	9
٣-٢-١١	تثبيت خيار EKVDX	9
٣-١١	توجيه الوحدة	9
٤-١١	تركيب مسامير التثبيت	10
٥-١١	وصلات أنبوب المجرى الهوائي	10
12	التركيب الكهربى	11
١-١٢	مواصفات المكون الكهربائى	11
٢-١٢	مواصفات التجهيزات الميدانية من المصاهر والأسلاك	11
٣-١٢	فتح صندوق المفاتيح	12
٤-١٢	بتوصيل الوصلات الكهربائية أسلاك اضافى التجهيزات الأرضية	15
٥-١٢	توصيل الأسلاك الكهربائية	15
13	التهيئة	16
١-١٣	لتغيير الإعدادات	16
الحالة 1: قم بتغيير الإعدادات بـ BRC1E53	16	
الحالة 2: قم بتغيير الإعدادات بـ BRC301B61	16	
الحالة 3: قم بتغيير الإعدادات بـ BRC1H	17	
الحالة 4: قم بتغيير الإعدادات بـ BRC1K	17	
٢-١٣	إعدادات الحقل	18
٣-١٣	إعدادات كل التكوينات	20
١-٣-١٣	عن الإعدادين 04-0-(29) و 05-0-(29)	21
٤-١٣	حول وحدة التحكم	21
١-٤-١٣	وحدة تحكم BRC1E53	21
٢-٤-١٣	وحدة تحكم BRC301B61	22
٣-٤-١٣	وحدة تحكم BRC1H	23
٤-٤-١٣	وحدة تحكم BRC1K	23
23	التجهيز	23

تركيب الوحدة (انظر "١١ تركيب الوحدة" } ١7)

إنذار ⚠

- استخدم فقط أسلاك نحاسية.
- تأكد من توافق الأسلاك الداخلية مع اللوائح المعمول بها.
- يجب إجراء جميع التوصيلات الداخلية وفقاً لمخطط الأسلاك المرفق مع المنتج.
- لا تضغط أبداً على الكابلات المجمعة وتأكد من عدم تلامسها مع الأنابيب والحواف الحادة. تأكد من عدم وجود ضغط خارجي على التوصيلات الطرفية.
- تأكد من تثبيت الأسلاك الأرضية. لا تقم بتأريض الوحدة إلى ماسورة المرافق أو جهاز امتصاص التيار أو هاتف أرضي. قد يسبب التأريض غير الكامل صدمة كهربائية.
- تأكد من تثبيت الصمامات أو قواطع الدائرة المطلوبة.
- تأكد من تثبيت وافي تسريب أرضي. قد يؤدي عدم القيام بذلك إلى حدوث صدمة كهربائية أو نشوب حريق.

تحذير ⚠

قبل فتح الغطاء، تأكد من إيقاف تشغيل مفاتيح طاقة الوحدات الأساسية والأجهزة الأخرى المتصلة بالوحدات الأساسية.

- فك المسامير المثبتة للغطاء وافتح صندوق المفاتيح.
- ثبت كابل إمداد الطاقة واصل التحكم باستخدام حزام تثبيت، كما هو موضح في الأشكال.

إنذار ⚠

إذا كان هناك فجوة في مدخل الكابل، لف الكابل (أو الكابلات) بمادة مانعة للتسرب من حقيبة الملحقات.

إذ سيمنع ذلك الاجسام صغيرة الحجم (مثل أصابع الأطفال وغيرها) بالإضافة إلى قطرات السوائل من دخول الوحدة.

إنذار ⚠

تجنب المخاطر الناجمة عن إعادة الضبط غير المتعمد للقاطع الحراري: يجب عدم توصيل التيار الكهربائي إلى هذا الجهاز عن طريق مجموعة المفاتيح الكهربائية الخارجية، مثل المؤقت أو توصيله بدائرة يتم تشغيلها وإيقافها بشكل منتظم من قبل المؤسسة التي تقدم الخدمة.

إنذار ⚠

- عند القيام بفحص صندوق المفاتيح الكهربائية للوحدة، عليك التأكد دائماً من فصل الوحدة عن مصادر الطاقة الرئيسية. إيقاف تشغيل قاطع الدائرة الخاص بكل وحدة على حدة.
- عند تنشيط جهاز الأمان، قم بإيقاف تشغيل الوحدة واعرف سبب تنشيط جهاز الأمان قبل إعادة ضبطها. تجنب مطلقاً تحويل أجهزة الأمان أو تغيير قيمها إلى قيمة أخرى غير ضبط إعدادات المصنع الافتراضية. إذا لم تتمكن من معرفة سبب المشكلة، اتصل بالوكيل.

إنذار ⚠

- إذا كان مصدر إمداد الطاقة يحتوي على طور سالب مفقود أو خطأ، فقد يتعطل الجهاز.
- قم بعمل تأريض جيد. تجنب تأريض الوحدة عبر توصيلها بأنبوب خاص بالمرافق أو ممتص للجهد الكهربائي الزائد أو هاتف أرضي، قد يسبب التأريض غير الكامل صدمات كهربائية.
- ركب المصاهر أو قواطع الدائرة المطلوبة.
- اربط الأسلاك الكهربائية بأربطة الكابلات حتى لا تلامس الكابلات الحواف الحادة أو الأنابيب، وبالأخص في جانب الضغط العالي.
- لا تتركب مكثف لتحسين الطور، لأن هذه الوحدة مجهزة بمحول سيؤدي مكثف تحسين الطور إلى إضعاف الأداء وقد يسبب حوادث.

إنذار ⚠

يجب أن تتوافق طريقة تثبيت وحدة التهوية باستعادة التدفئة مع تعليمات هذا الدليل. انظر "١١-٤ تركيب مسامير التثبيت" } 10.

إنذار ⚠

يجب تخزين الوحدة في غرفة لا تحتوي على مصادر اشتعال تعمل بصورة مستمرة (على سبيل المثال لهب مكشوف أو جهاز يعمل بالغاز أو سخان كهربي).

تحذير ⚠

الجهاز غير متاح لعامة الناس. قم بتركيبه في مكان آمن ومحمي من سهولة الوصول إليه.

هذه الوحدة مناسبة للتركيب في بيئة تجارية وبيئة صناعة خفيفة.

إنذار ⚠

عند التوصيل بـ EKVDX، يجب أن يكون ارتفاع فتحة استخلاص الهواء من الغرفة مساوي إلى نقطة إطلاق سائل التبريد أو أقل منها.

تحذير ⚠

- صُمم الجهاز ليكون جهازاً مدمجاً. وقد لا يمكن الوصول إليه من عامة الناس. وهناك تدابير كافية يجب اتخاذها لمنع الوصول إليهم من قبل أي أشخاص غير الأشخاص المؤهلين.
- تأكد مما إذا كان مكان التثبيت سيتحمل وزن الوحدة. التثبيت الضعيف إجراء ينطوي على مخاطر. يمكن أن يتسبب أيضاً في إحداث اهتزازات أو ضوضاء غير معتادة أثناء التشغيل.
- قم بتوفير مساحة ملائمة للصيانة وفتحات للفحص. يلزم وجود فتحات الفحص لمرشحات الهواء وعناصر مبادلة الحرارة والمراوح.
- تجنب تثبيت الوحدة بحيث تكون متصلة بالسقف أو الحائط، إذ قد يتسبب ذلك في إحداث اهتزازات.

تحذير ⚠

- يلزم أن يكون طول أنبوب مجرى الهواء الخارجي وهواء العادم وتفرغ الهواء 1.5 متر بحد أدنى. إذا كان أنبوب المجرى أقصر أو لم يكن مركباً، فيجب تركيب شبكات في فتحات المجرى أو فتحات الوحدة.
- تأكد من عدم وجود رياح قد تهب في أنبوب المجرى الهوائي.

إنذار ⚠

عند الدمج مع وحدة EKVDX، لا تتركب مصادر اشتعال قيد التشغيل (على سبيل المثال لهب مكشوف أو جهاز يعمل بالغاز أو سخان كهربي) في أعمال مجرى الهواء.

التركيب الكهربائي (انظر "١٢ التركيب الكهربائي" } 11)

إنذار ⚠

يجب أن تتوافق الأسلاك الكهربائية مع التعليمات الموجودة في دليل التشغيل هذا. انظر "١٢ التركيب الكهربائي" } 11.

إنذار ⚠

- يجب أن يوصل فني كهربائي مصرح له جميع الأسلاك ويجب عليه الالتزام بلوائح توصيل الأسلاك الوطنية.
- قم بتوصيل الوصلات الكهربائية بالوصلات السلكية الثابتة.
- يجب أن تكون جميع المكونات التي تم شراؤها من الموقع وجميع التركيبات الكهربائية متفقة مع القانون المعمول به.

إنذار ⚠

- بعد الانتهاء من الأعمال الكهربائية، تأكد من أن كل المكونات الكهربائية والأطراف الموجودة داخل صندوق المفاتيح موصلة بصورة آمنة.
- تأكد من إغلاق جميع الأغشية قبل بدء تشغيل الوحدة.

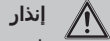
إنذار ⚠

إذا لم يتم تركيبه في المصنع، يجب تركيب مفتاح رئيسي أو أي وسيلة أخرى لفصل التيار الكهربائي في مجموعة الأسلاك المثبتة، مع وجود فصل تماس في جميع الأقطاب بما يوفر فصلاً كاملاً للتيار الكهربائي في حالة الجهد الكهربائي الزائد من الفئة الثالثة.

تعليمات سلامة المستخدم



تحذير
في حالة الدمج مع خيار EKVDX باستخدام سائل التبريد R32، لا تقم بإيقاف تشغيل قاطع الدائرة ما لم تشم رائحة احتراق أو أثناء إصلاح الوحدة أو فحصها أو تنظيفها لمدة قصيرة. بخلاف ذلك، لا يمكن اكتشاف تسرب سائل التبريد R32.



إنذار
في حالة تلف سلك الإمداد، يجب استبداله من قبل المصنِّع أو وكيل الخدمات التابع له أو الأشخاص المتساويين في الكفاءة لتجنب المخاطر.

بدء التجهيز (انظر "١٤ التجهيز" } [23])



إنذار
يجب أن يتوافق التجهيز مع التعليمات الموجودة في دليل التشغيل هذا. انظر "١٤ التجهيز" } [23].



إنذار
لا تمدد مصدر إمداد الطاقة أو كابل الربط باستخدام موصلات الأسلاك أو مشابك توصيل الأسلاك أو الأسلاك المغلفة بأشرطة أو أسلاك التمديد.
قد يتسبب ذلك في تولد حرارة زائدة أو حدوث صدمات كهربائية أو اندلاع حريق.



إنذار
استخدم دائماً كابل متعدد القلوب مع كابلات مصدر التيار الكهربائي.



إنذار
استخدم فاصل من نوع وصلة لكل الأقطاب بفاصل 3 مم على الأقل بين فجوات نقطة التوصيل التي توفر فاصل كامل أسفل فئة فرط الغولتية III.

احتياطات للمستخدم

٣ تعليمات سلامة المستخدم

احرص دائماً على اتباع تعليمات ولوائح السلامة التالية.

١-٣ عام



إنذار
إذا لم تكن متأكدًا من كيفية تشغيل الوحدة، اتصل بعامل التركيب.



إنذار
يمكن استخدام هذا الجهاز بواسطة الأطفال الذين تجاوزوا سن 8 سنوات والأشخاص من ذوي القدرات البدنية أو الحسية أو العقلية المحدودة أو المفتقدين للخبرة والمعرفة، فقط إذا قام شخص مسئول عن سلامتهم بالإشراف عليهم أو إعطائهم إرشادات عن كيفية استخدام الجهاز بطريقة آمنة إلى جانب فهمهم للمخاطر المرتبطة به.
لا يُسمح للأطفال العبث بالجهاز.
لا يُسمح للأطفال القيام بأعمال تنظيف الجهاز وصيائه دون إشراف.



إنذار
لمنع حدوث صدمات كهربائية أو اندلاع حرائق:

- تجنب شطف الوحدة.
- لا تُشغل الوحدة بأيدي مبتلة.
- لا تضع أي أشياء تحتوي على مياه فوق الوحدة.



- لا تضع أي أشياء أو تجهيزات أعلى الوحدة.
- لا تجلس على الوحدة أو تسبق أو تقف عليها.

تُوضع الرموز التالية على الوحدات:



هذا يعني أنه لا ينبغي التخلص من المنتجات الكهربائية والإلكترونية مع النفايات المنزلية غير المصنفة. لا تحاول تفكيك النظام بنفسك: لا يصلح لأي شخص سوى عامل التركيب المعتمد القيام بمهمة تفكيك النظام ومعالجة المبرد وتغيير النفط وأجزاء أخرى، كما يجب أن تتم وفقاً للتشريعات المعمول بها.
يجب معالجة الوحدات في منشأة معالجة متخصصة لإعادة استخدامها وإعادة تدويرها واستعادتها. من خلال ضمان التخلص من هذا المنتج بشكل صحيح، ستساعد في تفادي العواقب السلبية المحتملة على البيئة وصحة الإنسان. للحصول على مزيد من المعلومات، يرجى الاتصال بعامل التثبيت أو الهيئة المحلية.

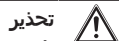
٢-٣ تعليمات التشغيل الآمن



تحذير
لا تتحقق من الوحدة أو تنظفها أثناء التشغيل. قد يتسبب في حدوث صدمة كهربائية. لا تلمس الأجزاء الدوارة، إذ قد ينتج عن ذلك حدوث إصابة.



تحذير
تم تجهيز هذه الوحدة بإجراءات السلامة التي تعمل بتدابير السلامة المطلوبة عند الاتصال بـ EKVDX. ولكي تكون الوحدة فعالة، يجب أن تعمل بالطاقة الكهربائية في جميع الأوقات، باستثناء فترات الخدمة القصيرة.



تحذير
تأكد من إيقاف تشغيل المفتاح الرئيسي وافصل التيار الكهربائي قبل الوصول.



إنذار
أوقف التشغيل وافصل مصدر التيار الكهربائي إذا حدث أي شيء غير عادي (رائحة احتراق، إلخ).
قد يتسبب ترك الوحدة تعمل في مثل هذه الظروف في حدوث تسرب أو صدمة كهربائية أو اندلاع حريق. اتصل بالموزع.

٤ واجهة المستخدم

سيقدم دليل التشغيل هذا نظرة عامة غير حصرية للوظائف الرئيسية للنظام. يمكن العثور على معلومات مفصلة عن الإجراءات المطلوبة لتشغيل وظائف معينة في دليل التركيب والتشغيل الخاص بكل وحدة داخلية.
راجع دليل تشغيل وحدة التحكم المركبة.

5 الصيانة والخدمة



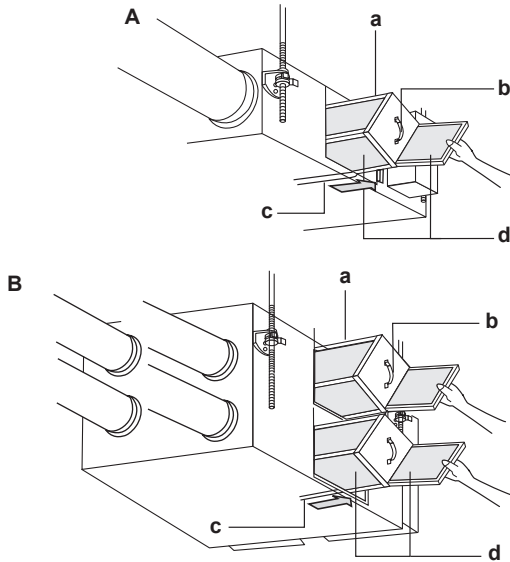
تحذير
انظر "3 تعليمات سلامة المستخدم" } 4 للتعرف على تعليمات السلامة ذات الصلة كافة.



إشعار
يجب أن تتم الصيانة بواسطة فني تركيب معتمد أو وكيل خدمة معتمد. ننصح بإجراء الصيانة مرة واحدة على الأقل كل سنة. ومع ذلك، قد تطالب القوانين المعمول بها بفترات زمنية أقصر للصيانة.

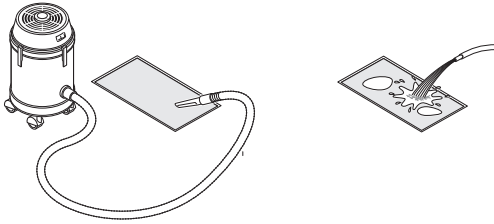


إشعار
نوصي بالتنظيف مرة واحدة على الأقل كل سنتين (للاستخدام المكثي العام). وقد يكون هناك حاجة لفواصل زمنية أقصر للصيانة، إذا لزم الأمر.



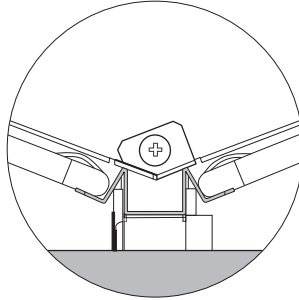
a عنصر مبادلة الحرارة
b المقيض
c القضب
d مرشح الهواء
A الطرز 1000-350
B الطرز 2000+1500

3 لتنظيف مرشح الهواء، اضرب بيدك عليه برفق أو نظّف الغبار باستخدام مكنسة كهربائية. أما إذا كان شديد الاتساخ، فاغسله بالماء.



4 في حالة غسل مرشح الهواء بالماء، أزل الماء بالكامل واتركه ليجف لمدة من 20 إلى 30 دقيقة في الظل.

5 وبعد جفافه تمامًا، قم بإعادة تركيب مرشح الهواء في مكانه بعد تركيب عنصر مبادلة الحرارة. تأكد أن مرشح الهواء موجه بشكل صحيح بالطريقة الموضحة في الشكل.



6 قم بإحكام تثبيت غطاء الصيانة في مكانه.

2-0 صيانة عنصر مبادلة الحرارة



- إشعار
- لا تغسل عنصر مبادلة الحرارة بالماء أبدًا.
- لا تلمس ورقة عنصر مبادلة الحرارة أبدًا، وذلك لاحتمالية تلفها إذا تم لمسها بقوة.
- لا تسحق عنصر مبادلة الحرارة.

تنظيف عنصر مبادلة الحرارة

- 1 اخرج عنصر مبادلة الحرارة. راجع "1-0 صيانة مرشح الهواء" } 5.
- 2 جهّز مكنسة كهربائية مثبت بها فرشاة في طرف فهوة الشفط.

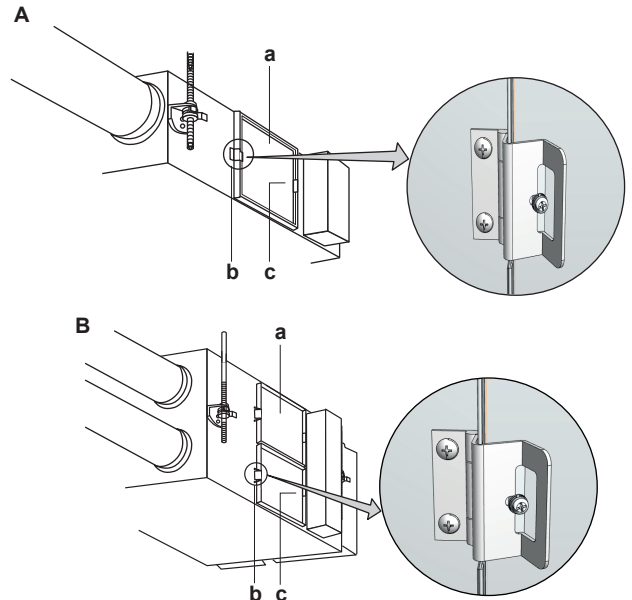
1-0 صيانة مرشح الهواء



- إشعار
- لا تغسل مرشح الهواء بالماء الساخن.
- لا تجفف مرشح الهواء عن طريق تعريضه للنار.
- لا تعرض مرشح الهواء لأشعة الشمس المباشرة.
- لا تستخدم المذيبات العضوية، مثل وقود البنزين أو التتر على مرشح الهواء.
- تأكد من تركيب مرشح الهواء بعد الصيانة (يتسبب عدم تركيب مرشح الهواء في انسداد عنصر مبادلة الحرارة). متوفر استبدال مرشحات هواء.

تنظيف مرشحات الهواء

1 اذهب إلى السقف من خلال فتحة الفحص، وفك مسامير المفصلة (الموجود على الجانب الأيسر) لتتمكن من فتح غطاء الصيانة. انزع غطاء الصيانة عن طريق دورانه حول المحور الرأسي للمعدن المعلق.



a غطاء الصيانة
b المفصلة
c المعدن المعلق
A الطرز 1000-350
B الطرز 2000+1500

2 اخرج مرشحات الهواء من جسم الوحدة.

استكشاف المشكلات وحلها

العطل	القياس
كمية هواء التفريغ قليلة وصوت التفريغ مرتفع.	تحقق من عدم انسداد مرشح الهواء وعنصر مبادلة الحرارة. راجع "٥ الصيانة والخدمة" } 5.
كمية هواء التفريغ كبيرة وصوت التفريغ مرتفع.	تحقق من تثبيت مرشح الهواء وعنصر مبادلة الحرارة. راجع "٥ الصيانة والخدمة" } 5.

معلومات

قد لا يتم تشغيل الوحدة على النحو المطلوب بسبب التحقق من ثلوث المرشح.

في حالة ظهور أحد أكواد الأعطال على شاشة تحكم الوحدة الداخلية، فاتصل بمسؤول التركيب وأبلغه بأكود العطل، ونوع الوحدة، والرقم المسلسل (يمكنك العثور على هذه المعلومات على لوحة الوحدة).

يتم توفير قائمة بأكواد الأعطال للرجوع إليها. راجع "١٠-١٥ أكواد الأخطاء: نظرة عامة" } 24. وتبعاً لمستوى كود العطل، يمكن إعادة ضبط الكود بالضغط على زر ON/OFF (التشغيل/الإيقاف). وإذا لم تتمكن من ذلك، فاستشر المثبت.

معلومات

تكون وظيفة التدفئة المسبقة/التبريد المسبق لوحدة التهوية لاستعادة الحرارة معطلة عندما تكون موصلة بـ EKVDX.

إذا كان من المستحيل حل المشكلة بنفسك، بعد التحقق من جميع العناصر المذكورة أعلاه، فاتصل بمسؤول التثبيت وحدد الأعراض واسم الطراز الكامل للوحدة (مع رقم التصنيع إن أمكن) وتاريخ التثبيت.

٧ النقل إلى مكان آخر

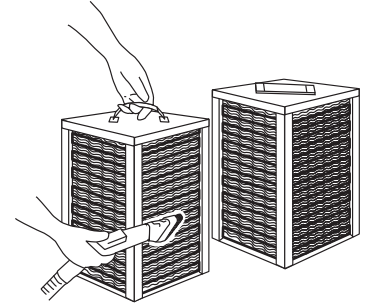
اتصل بالوكيل المحلي لديك لإزالة كامل الوحدة وإعادة تركيبها. حيث يتطلب نقل الوحدات خبرة فنية.

٨ الفك

إشعار

لا تحاول تفكيك الجهاز بنفسك: يجب القيام بمهمة تفكيك الجهاز ومعالجة المبرد وتغيير الزيت وقطع الغيار الأخرى وفقاً للتشريعات المعمول بها. يجب معالجة الوحدات في منشأة معالجة متخصصة لإعادة استخدامها وإعادة تدويرها واستعادتها.

3 استخدم المكنسة الكهربائية وضع الفرشاة برفق على سطح عنصر مبادلة الحرارة لتنظيف الغبار.



4 ضع عنصر مبادلة الحرارة على القصيب وادخله في الوحدة.

5 قم بتثبيت مرشحات الهواء في الوحدة.

6 قم بتركيب غطاء الخدمة.

٦ استكشاف المشكلات وحلها

في حالة حدوث إحدى الأعطال التالية، اتخذ الإجراءات الموضحة أدناه واتصل بالوكيل الخاص بك.

يجب إصلاح الجهاز من قبل مسؤول خدمة مؤهل.

العطل	القياس
في حال تحرك أحد أجهزة الأمان بشكل متكرر مثل المصهر أو قاطع التيار أو قاطع دارة التسريب إلى الأرض أو إن لم يعمل مفتاح التشغيل/الإيقاف "ON/OFF" بشكل جيد.	إيقاف مفتاح الطاقة الرئيسي.
في حال تسرب الماء من الوحدة.	أوقف التشغيل.
مفتاح التشغيل لا يعمل بشكل جيد.	افصل مصدر الإمداد بالطاقة.
إذا كانت شاشة التحكم تشير إلى رقم الوحدة، فسيومض مصباح التشغيل ويظهر كود العطل.	أخطر المثبت وأبلغه بأكود العطل.

إذا كان الجهاز لا يعمل بشكل صحيح باستثناء الحالات المذكورة أعلاه ولم يكن أي من الأعطال المذكورة أعلاه واضحاً، فتحقق من الجهاز وفقاً للإجراءات التالية.

العطل	القياس
النظام لا يعمل على الإطلاق.	تحقق من عدم وجود انقطاع في الطاقة. انتظر حتى تعود الطاقة وقم بإعادة التشغيل.
	تحقق من عدم وجود فتيل أو تنشيط القاطع. قم بتغيير الصمامات أو إعادة تعيين القاطع إذا لزم الأمر.
	تحقق من ظهور مؤشر طريق التحكم بالتشغيل على وحدة التحكم. هذا أمر طبيعي. قم بتشغيل الوحدة باستخدام وحدة التحكم عن بُعد الخاص بتكييف الهواء أو وحدة التحكم المركزية. راجع "١٣ التهئية" } 16.
	تحقق إذا كان مؤشر استعداد التشغيل ظاهراً على وحدة التحكم، ليشير إلى أن الوحدة قيد التبريد المسبق/التدفئة المسبقة. الوحدة متوقفة وستبدأ في التشغيل بعد إكمال عملية التبريد المسبق/التدفئة المسبقة. راجع "١٣ التهئية" } 16.

احتياطات لفني التركيب

٩ نبذة عن الصندوق

ضع ما يلي في الاعتبار:

- عند التسليم، يجب فحص الوحدة للتأكد من اكتمالها وعدم وجود أي تلف بها. يجب الإبلاغ فوراً عن أي تلف أو أجزاء مفقودة للوكيل المسؤول عن المطالبات أثناء النقل.
- قرب الوحدة المعبأة قدر الإمكان من موضع التركيب النهائي لمنع حدوث تلف أثناء النقل.

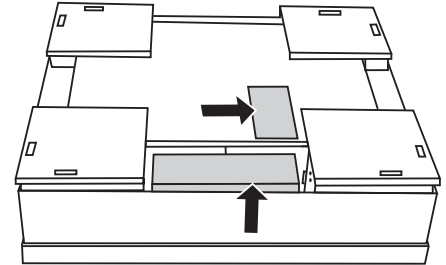
١٠ عن وحدة التهوية لاستعادة الحرارة

• قم بتجهيز المسار بشكل مسبق بالطول الذي تريده لإحصار الوحدة إلى موضع التركيب النهائي.

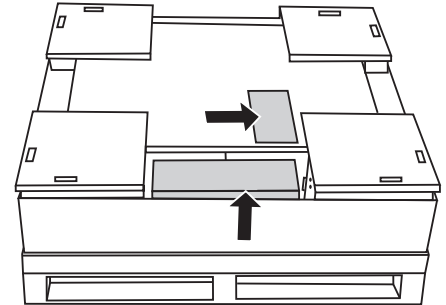
١-٩ وحدة التهوية لاستعادة الحرارة

١-١-٩ إزالة الملحقات

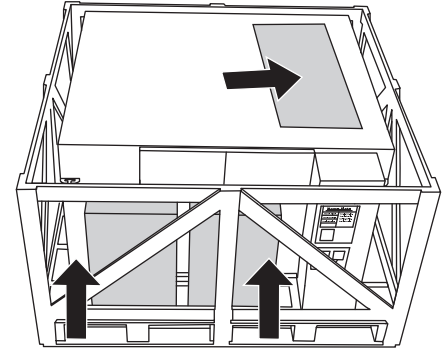
الطرز 500+350



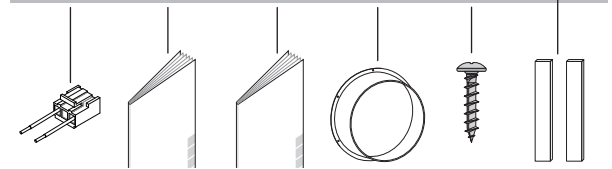
الطرز 1000~650



الطرز 2000+1500



a b c d e f



- a وصلة لمخمد خارجي إضافي
- b احتياطات السلامة العامة
- c دليل التثبيت والتشغيل
- d حواف المجرى الهوائي (الطرز 1000~350 x4، الطرز 2000+1500 x8)
- e مسامير (الطرز 500+350 x16، الطرز 1000~650 x24، الطرز 2000+1500 x48)
- f اشرطة منع التسرب للكابلات (صندوق المفاتيح مدخل الكابل)

١٠ عن وحدة التهوية لاستعادة الحرارة

وحدة التهوية لاستعادة الحرارة مصممة لتركيب الوحدة الداخلية.

إشعار

داوم على استخدام مرشحات الهواء. إذا لم تكن مرشحات الهواء مستخدمة، قد تُسد عناصر مبادلة الحرارة ومن المحتمل أن تتسبب في ضعف الأداء وحدوث فشل لاحق.

المدى التشغيلي	
الهواء الخارجي + هواء الغرفة	
درجة الحرارة	10- درجة مئوية جافة~46 درجة مئوية جافة
الرطوبة النسبية	80%≥
موقع وحدة VAM	
درجة الحرارة	0 درجة مئوية جافة~40 درجة مئوية جافة
الرطوبة النسبية	80%≥

من المحتمل نتيجة للتكثف أن يتلف المبادل الحراري الورقي عندما يتم تشغيل الوحدة في أجواء برطوبة داخلية عالية ودرجة حرارة خارجية منخفضة. وفي حالة حدوث مثل هذه الأجواء لفترة ممتدة من الزمن، يجب اتخاذ الاحتياطات اللازمة لمنع التكثف. مثال: قم بتركيب جهاز تدفئة مسبقة لتدفئة الهواء الخارجي.

عند تركيب وحدة التهوية لاستعادة الحرارة بالوضع المقلوب، يكون الحد الأدنى المسموح بها لدرجة حرارة الهواء الخارجي 5 درجة مئوية. وإذا لم يمكن ضمان ذلك، فيجب عليك تركيب جهاز تدفئة لتدفئة الهواء الخارجي ليصل إلى 5 درجة مئوية.

١-١٠ عن خيار EKVDX

إن خيار EKVDX هو وحدة تكييف هواء لمعالجة إمداد الهواء القادم من وحدة التهوية لاستعادة الحرارة بـ VAM بشكل مسبق. للتحكم في درجة الحرارة المريحة، لا يزال مطلوباً تركيب وحدة داخلية عادية.

وحدات EKVDX المتوفرة:

- للطرز VAM500~2000J*.
- مع سوائل التبريد R32 أو R410A.

في حالة تم تركيب EKVDX بعد ضبط إعدادات الحقل على EKVDX، فتأكد من ضبط إعدادات الحقل المناسبة على VAM. انظر "٢-١٣ إعدادات الحقل" [18].

معلومات

عند التوصيل بـ EKVDX، يكون الحد الأدنى لتدفق الهواء أثناء التشغيل العادي أو أثناء اكتشاف تسرب سائل التبريد يكون دائماً < 240 م³/ساعة.

١١ تركيب الوحدة

١-١١ إعداد موقع التثبيت

لا تقم بتركيب وحدة التهوية لاستعادة الحرارة أو شبكة شفط /تفريغ الهواء في الأماكن التالية:

- الأماكن مثل مصانع الآلات ومصانع المواد الكيميائية حيث توجد غازات ضارة أو مكونات آكلة لمواد مثل الأحماض والقلويات والمذيبات العضوية والطلاء.
- الأماكن مثل دورات المياه المعرضة للرطوبة. فقد تتسبب الرطوبة في حدوث صدمة كهربائية تسرب كهربائي أو أعطال أخرى.
- الأماكن المعرضة لدرجة الحرارة المرتفعة أو اللهب المباشر.
- الأماكن التي يحيط بها كثيراً من السخام. التصاق السخام بمرشح الهواء وعناصر مبادلة الحرارة، قم بتعطيلها.

١-١-١١ متطلبات مكان تركيب وحدة التهوية لاستعادة الحرارة

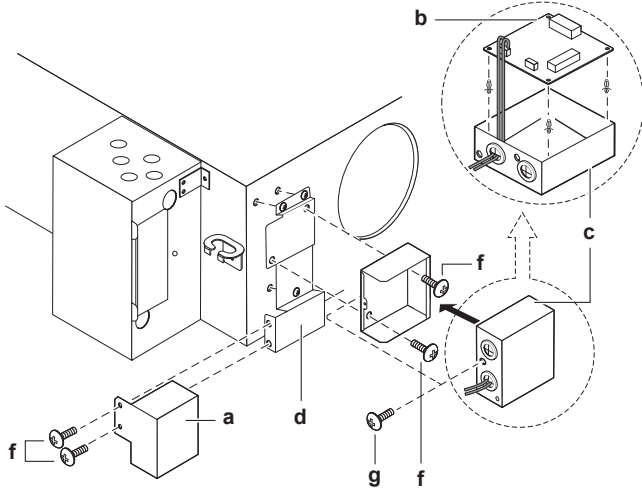
تحذير

انظر "٢ تعليمات السلامة المحددة للمثبت" [2] للتأكد من توافق هذا التركيب مع جميع لوائح السلامة.

مساحة الصيانة

انظر "٢-١٧ مساحة الصيانة" [26].

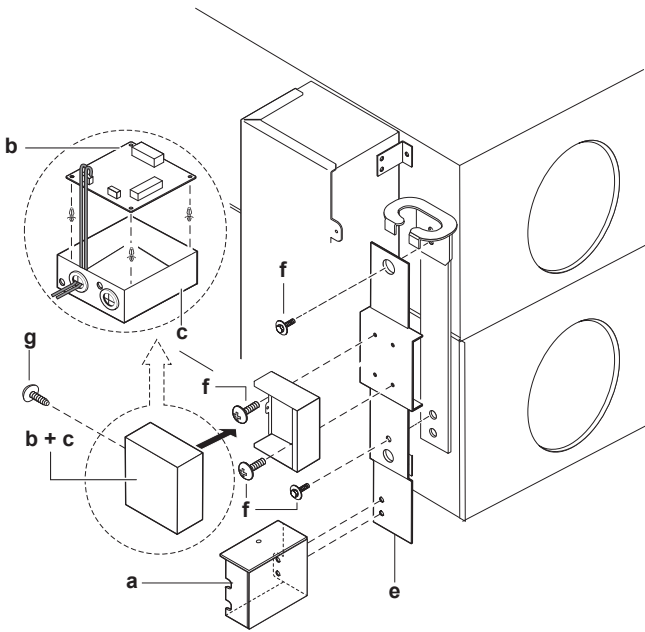
للطرز 650



- a BRP4A50A (ملحق اختياري)
 b KRP2A51 (ملحق اختياري)
 c KRP1BA101 (علبة التركيب/التثبيت)
 d EKMP65VAM (قاعدة التثبيت)
 f مسمار
 g المسمار (المزود في صندوق التركيب)

- 1 أخرج المسامير من الوحدة.
- 2 ثبت قاعدة التثبيت الاختيارية (EKMP65VAM) في الوحدة.
- 3 ثبت لوحة الدوائر المطبوعة الخاصة بالمحول الاختيارية (KRP2A51) في صندوق التركيب (KRP1BA101).
- 4 اتبع تعليمات التثبيت المقدمة في مجموعة الخيارات (BRP4A50A و KRP1BA101 و KRP2A51).
- 5 وجه سلك لوحة الدائرة المطبوعة عبر الفتحات المخصصة وقم بتثبيته كما هو موضح في "فتح صندوق المفاتيح" في الدليل المرجعي للمثبت والمستخدم.
- 6 ثبت الخيارات بقاعدة التثبيت الاختيارية كما هو موضح في الشكل.
- 7 وبعد ربط الأسلاك، قُم بإحكام تثبيت غطاء صندوق المفاتيح.

للطرز 2000+1500



- a BRP4A50A (ملحق اختياري)
 b KRP2A51 (ملحق اختياري)
 c KRP1BA101 (علبة التركيب/التثبيت)
 d EKMP65VAM (قاعدة التثبيت)
 f مسمار
 g المسمار (المزود في صندوق التركيب)

تجهيز الوحدة

٢-١١

تحذير



انظر "٣ تعليمات السلامة المحددة للمثبت" [2] للتأكد من توافق هذا التركيب مع جميع لوائح السلامة.

معلومات



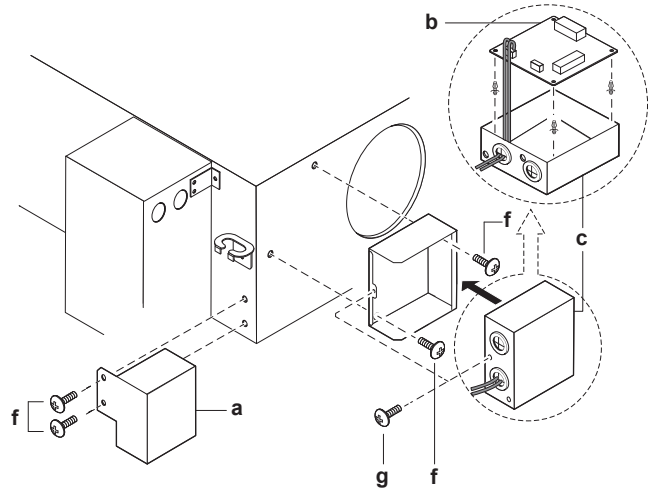
- أنبوب المجرى الهوائي المرن المدعوم بعازل للصوت فعال في خفض ضوضاء نفخ الهواء وهبوبه.
- عند اختيار مواد التركيب، ضع في اعتبارك الكمية اللازمة من تدفق الهواء ومستوى الضوضاء المقبول لهذا التركيب على وجه الخصوص.
- عندما يتخلل هواء الغرفة في السقف وترتفع درجة الحرارة والرطوبة في السقف ارتفاعاً عالياً، قم بعزل الأجزاء المعدنية في الوحدة.
- لا تستخدم سوى فتحة الفحص للوصول إلى الجزء الداخلي للوحدة.
- مستوى ضغط الصوت أقل من 70 ديسيبل صوتي.

لتثبيت لوحة الدوائر المطبوعة الخاصة بالمحول

١٢-١١

الاختيارية

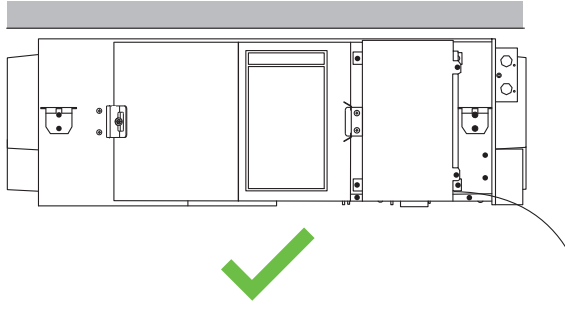
للطرز 1000-800-500-350



- a BRP4A50A (ملحق اختياري)
 b KRP2A51 (ملحق اختياري)
 c KRP1BA101 (علبة التركيب/التثبيت)
 f مسمار
 g المسمار (المزود في صندوق التركيب)

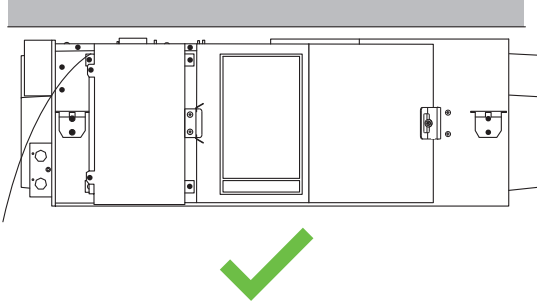
- 1 أخرج المسامير من الوحدة.
- 2 ثبت لوحة الدوائر المطبوعة الخاصة بالمحول الاختيارية (KRP2A51) في صندوق التركيب (KRP1BA101).
- 3 اتبع تعليمات التثبيت المقدمة في مجموعة الخيارات (BRP4A50A و KRP1BA101 و KRP2A51).
- 4 وجه سلك لوحة الدائرة المطبوعة عبر الفتحات المخصصة وقم بتثبيته كما هو موضح في "فتح صندوق المفاتيح" في الدليل المرجعي للمثبت والمستخدم.
- 5 قم بتثبيت الخيارات في الوحدة كما هو موضح في الشكل.
- 6 وبعد ربط الأسلاك، قُم بإحكام تثبيت غطاء صندوق المفاتيح.

التثبيت العادي



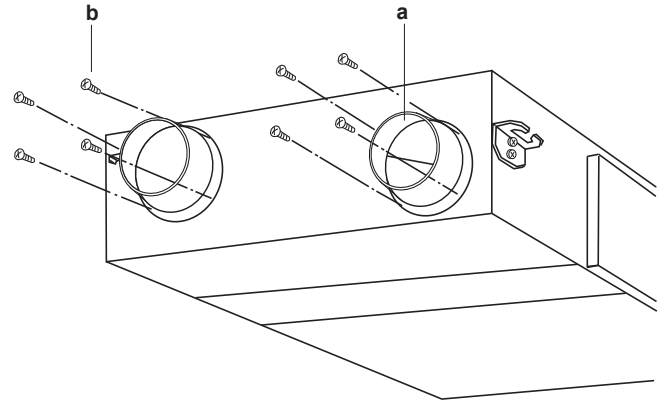
- 1 قم بفك المسامير من منتصف القاعدة التي تربط الوحدتين.
- 2 ثبت قاعدة التثبيت الاختيارية (EKMPVAM) أعلى القاعدة التي تربط الوحدتين.
- 3 ثبت لوحة الدوائر المطبوعة الخاصة بالمحول الاختيارية (KRP2A51) في صندوق التركيب (KRP1BA101).
- 4 اتبع تعليمات التثبيت المقدمة في مجموعة الخيارات (BRP4A50A و KRP2A51 و KRP1BA101).
- 5 وجه سلك لوحة الدائرة المطبوعة عبر الفتحات المخصصة وقم بتثبيتها كما هو موضح في "فتح صندوق المفاتيح" في الدليل المرجعي للمثبت والمستخدم.
- 6 ثبت الخيارات بقاعدة التثبيت الاختيارية كما هو موضح في الشكل.
- 7 وبعد ربط الأسلاك، قم بإحكام تثبيت غطاء صندوق المفاتيح.

التثبيت في وضع مقلوب



٢-٢-١١ تركيب حواف المجرى الهوائي

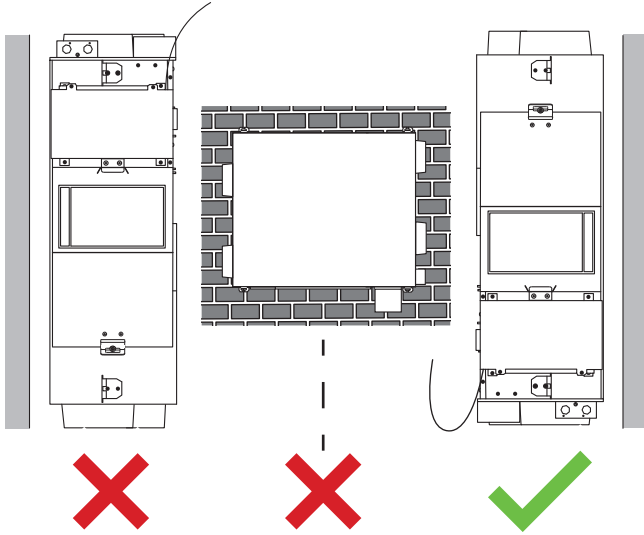
- 1 ضع حواف المجرى الهوائي (a) على فتحات المجرى.
- 2 أحكم تثبيت حواف المجرى الهوائي بالمسامير المزودة (b) (انظر حقيبة الملحقات).



a حافة المجرى الهوائي
b مسامير

الطرز	المسامير المطلوبة	حواف المجرى الهوائي
VAM350	16	Ø200 × 4 مم
VAM500	16	Ø200 × 4 مم
VAM650	24	Ø250 × 4 مم
VAM800	24	Ø250 × 4 مم
VAM1000	24	Ø250 × 4 مم
VAM1500	48	Ø250 × 8 مم
VAM2000	48	Ø250 × 8 مم

التثبيت الرأسي



معلومات



عند تركيب الوحدة بشكل رأسي، يجب على المثبت وضع دعم أسفل الوحدة لتوزيع وزن الوحدة بين الدعم ومسامير التركيب في الحائط.

إشعار



عند تركيب وحدة التهوية لاستعادة الحرارة بشكل رأسي في درجة حرارة خارجية منخفضة، قد يحدث ندى أو تجمد. وفي حال توقع مثل أجواء التشغيل هذه، اتخذ الاحتياطات اللازمة، مثل تركيب جهاز تدفئة كهربائي.

نصائح التثبيت

- يتيح تركيب الوحدة بوضع مقلوب استخداماً مشتركاً لفتحة الفحص، ومن ثم تقليل مساحة الصيانة المطلوبة. على سبيل المثال، إذا تم تركيب وحدتين عن قرب، فيلزم وجود فتحة فحص واحدة فقط للصيانة أو استبدال المرشحات وعناصر مبادلة الحرارة و...

٣-٢-١١ تثبيت خيار EKVDX

انظر "٢-١٣ إعدادات الحقل" { 18 }.

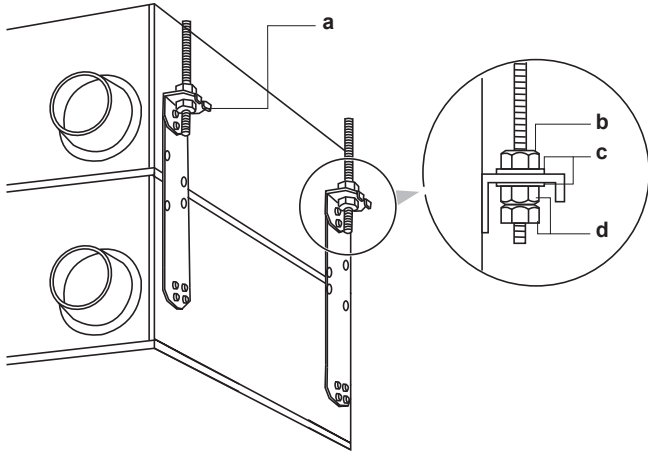
لمزيد من المعلومات، انظر دليل تركيب EKVDX وتشغيله.

٣-١١ توجيه الوحدة

يساعدك الرسم التوضيحي التالي على تثبيت وحدة التهوية لاستعادة الحرارة في المكان الصحيح:

تركيب الوحدة

للطرز 2000+1500



a خطاف السقف
b صمولة
c الفلحة
d صامولة مزدوجة

إشعار

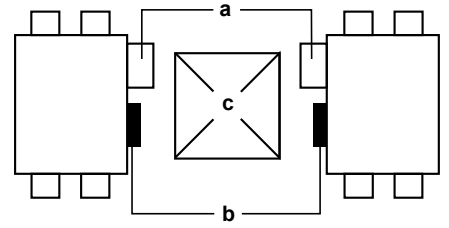
داوم على تعليق الوحدة بكتائف التعليق الخاصة بها.

5-11 وصلات أنبوب المجرى الهوائي

لا توصل أنابيب المجرى الهوائي كما يلي:

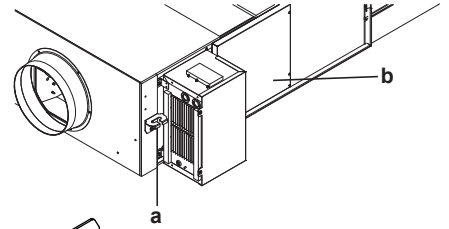
	ثني حاد. لا تقم بثني أنبوب المجرى الهوائي بأكثر من 90°.
	ثني متعدد
	قطر مخفض. لا تقلل قطر أنبوب المجرى الهوائي.

- القطر الأدنى للثنية لأنابيب المجرى الهوائي المربعة كما يلي: (قطر أنبوب) 2x1.5
- لمنع تسرب الهواء، لف شريط من الألومنيوم حول القسم المتصل فيه حواف المجرى الهوائي بالأنابيب.
- قم بتثبيت فتحة إمداد الهواء بعيداً قدر الإمكان عن فتحة هواء الغرفة.
- استخدم أنابيب المجرى الهوائي مع قطر مناسب للوحدة الطراز. انظر دفتر البيانات.
- قم بتركيب أنبوبين خارجيين بانحناءة منحدرة (يحد أدنى 1:50) لمنع دخول ماء الأمطار. وكذلك وفر عزلاً لكلا الأنبوبين لمنع تكون الندى. (مادة العزل: 25 مم من الليف الزجاجي السميك)
- إذا كانت درجة الحرارة ومستويات الرطوبة مرتفعة دائماً داخل السقف، فقم بتركيب تهوية داخل السقف.
- قم بعزل أنبوب المجرى الهوائي والحائط كهربائياً عندما يتعين اختراق أنبوب معدني الشبكة المعدنية والأسلاك الشبكية أو البطانة المعدنية لحائط خشبي.
- قم بتركيب أنابيب المجرى الهوائي بطريقة لا يمكن للرياح أن تهب بداخلها.
- يجب أن يبلغ طول كل 4 أنابيب ≤ 1.5 م (باستثناء: VAM بالاقتران مع EKVDX الاختياري، انظر دليل التشغيل والتركيب الخاص بـ EKVDX).



a صندوق التحكم
b غطاء الصيانة
c فتحة الفحص

- ضع في اعتبارك أنه يجب دوران خطاطيف السقف بزاوية 180° عندما يتم تركيب وحدة التهوية لاستعادة الحرارة بوضع مقلوب (انظر الشكل).



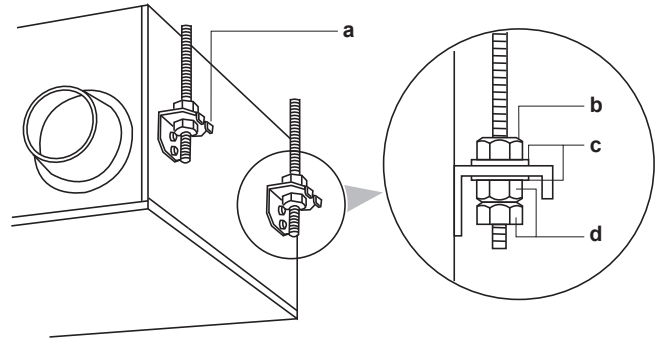
a خطاف السقف
b غطاء الصيانة

11-4 تركيب مسامير التثبيت

المتطلب الأساسي: قبل تثبيت مسامير التثبيت، أخرج أي أجسام غريبة، مثل الفينيل أو الورق من الجزء الداخلي لإطار تثبيت المروحة.

- 1 مسامير التثبيت (M10 إلى M12).
- 2 مرر كتائف التعليق المعدنية فوق مسامير التثبيت.
- 3 ثبت مسامير التثبيت بالحلقة والصامولة.

للطرز 1000~350





إشعار
فى حال التوصيل بخط مصدر إمداد الطاقة، تبت دوماً جهاز الحماية من التيار المتبقى (RCD) الذي يقطع الدائرة الكهربائية على الفور عند حدوث تسرب. يجب أن يتوافق جهاز الحماية من التيار المتبقى الذي تم تركيبه مع لوائح الأسلاك الوطنية.



إشعار
انظر دفتر البيانات للحصول على مزيد من المعلومات.

٢-١٢ مواصفات التجهيزات الميدانية من المصاهر والأسلاك

أسلاك إمدادات الطاقة	
التجهيزات الميدانية من المصاهر	6 أمبير/16 أمبير
سلك	H05VV-U3G
الحجم	يجب أن يتوافق حجم السلك مع اللوائح المعمول بها.
أسلاك التوصيل البيني	
الأسلاك	سلك مغلف (سلكان)
الحجم	1.25~0.75 مم ²

الاحتياطات

عند ربط أكثر من سلك واحد بأسلاك مصدر التيار الكهربائي، استخدم سلك مقياس يبلغ 2 مم² (Ø1.6 مم).

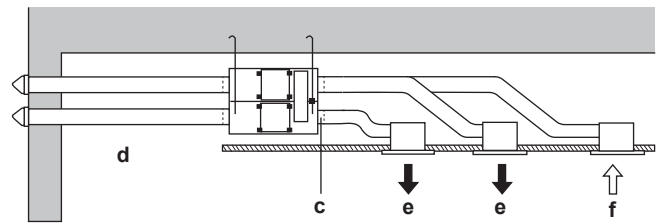
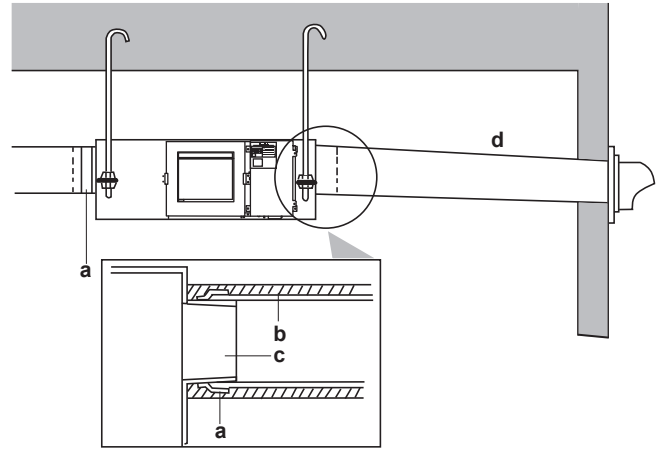
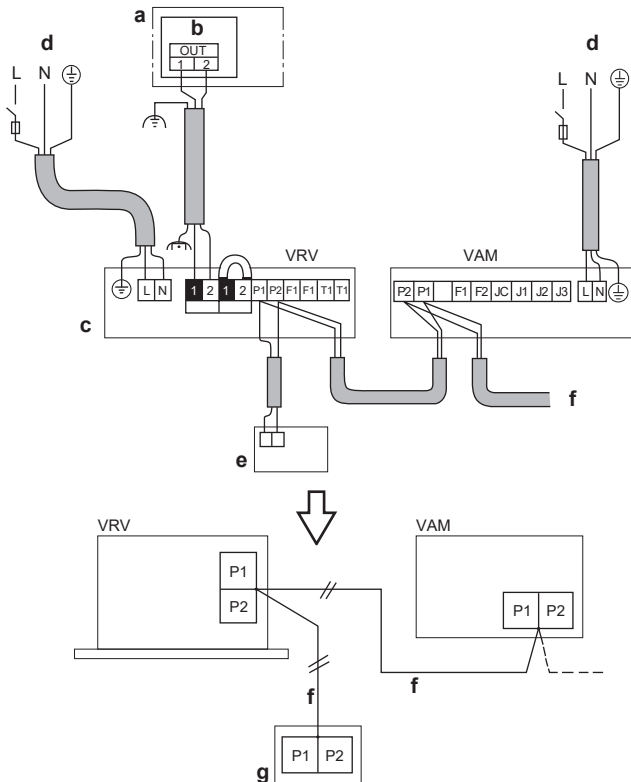
عند استخدام سلكي تيار كهربائي لمقياس أكبر من 2 مم² (Ø1.6 مم)، قم بتفريع الخط خارج اللوحة الطرفية للوحدة بما يتوافق مع معايير المعدات الكهربائية. يجب أن يكون التفريع مغلقاً لتوفير درجة عزل مساوية لسلك التيار الكهربائي نفسه أو أكبر منها.

قم بتحديد إجمالي تيار سلك التحويل بين الوحدات الداخلية بأقل من 12 أمبير.

لا تقم بتوصيل أسلاك من مقاييس مختلفة بطرف التأريض نفسه. قد تؤدي توصيلات فضفاضة إلى تقليل الحماية.

بالنسبة لأسلاك وحدة التحكم، راجع دليل تركيب وحدة التحكم المرفق مع وحدة التحكم.

مثال على الأسلاك



- a شريط من الألمنيوم (إمداد داخلي)
- b مادة العزل (إمداد داخلي)
- c حافة المجرى الهوائي (ملحقات)
- d الانحدار 1:50 بحد أدنى
- e هواء الإمداد
- f هواء الغرفة



معلومات
لمزيد من المعلومات حول توصيلات أنابيب المجرى الهوائي مع وحدة EKVDX، راجع الدليل المرجعي للمثبت والمستخدم الخاص بوحدة EKVDX.

١٢ التركيب الكهربى



تحذير
انظر "٢ تعليمات السلامة المحددة للمثبت" { 2 } للتأكد من توافق هذا التركيب مع جميع لوائح السلامة.

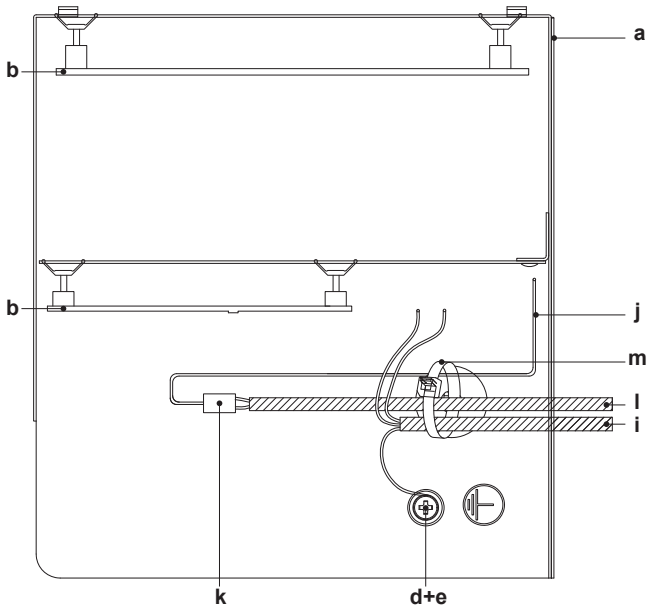
١-١٢ مواصفات المكون الكهربائي

الطرز	2000	1500	1000	800	650	500	350
مصدر التيار الكهربائي							
الفولت	220-240 فولت ± 10%						
التردد	50/60 هرتز						
MCA (أمبير)	9.80	8.78	4.90	4.39	2.80	2.08	1.56
MFA (أمبير)	16	16	6	6	6	6	6
محرك المروحة							
P (كيلو وات)	4×0.21	4×0.21	2×0.21	2×0.21	2×0.11	2×0.08	2×0.08
FLA (أمبير)	4×1.96	4×1.76	2×1.96	2×1.76	2×1.12	2×0.83	2×0.62

- MCA أقل أمبير للدائرة الكهربائية
- MFA الحد الأقصى لتيار المصدر بالأمبير
- P الحموله المحددة للمحرك
- FLA تيار الحمل الكامل بالأمبير



إشعار
يجب حماية مصدر إمداد الطاقة باستخدام أجهزة السلامة المطلوبة، أي مفتاح رئيسي، مصهر بطيء القطع على كل طور وجهاز أرضي للحماية من التسرب بما يتوافق مع التشريعات المعمول بها.



- a الوحدة الخارجية/ وحدة BS
- b صندوق المفاتيح
- c الوحدة الداخلية
- d مصدر التيار الكهربائى 220-240 فولت-50/60 هرتز
- e وحدة تحكم لـ VRV
- f أسلاك التوصيل البينى
- g وحدة تحكم لـ VAM
- VRV وحدة VRV الداخلية
- VAM وحدة التهوية لاستعادة الحرارة الخاصة بـ VAM

إنذار



يجب أن تتشارك الوحدة الداخلية لكل من VAM و EKVDX نفس أجهزة السلامة ومصدر التيار الكهربائى.

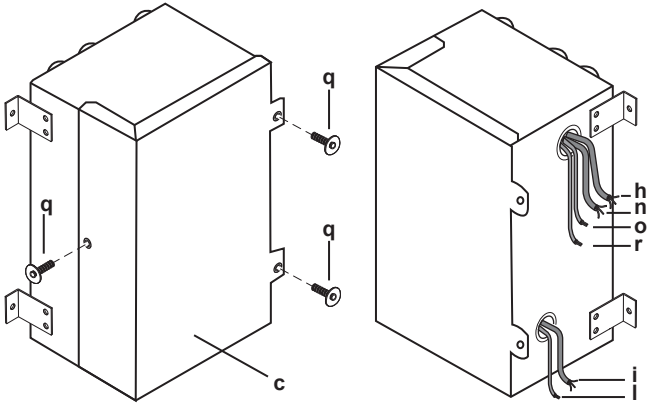
٣-١٢ فتح صندوق المفاتيح

تحذير

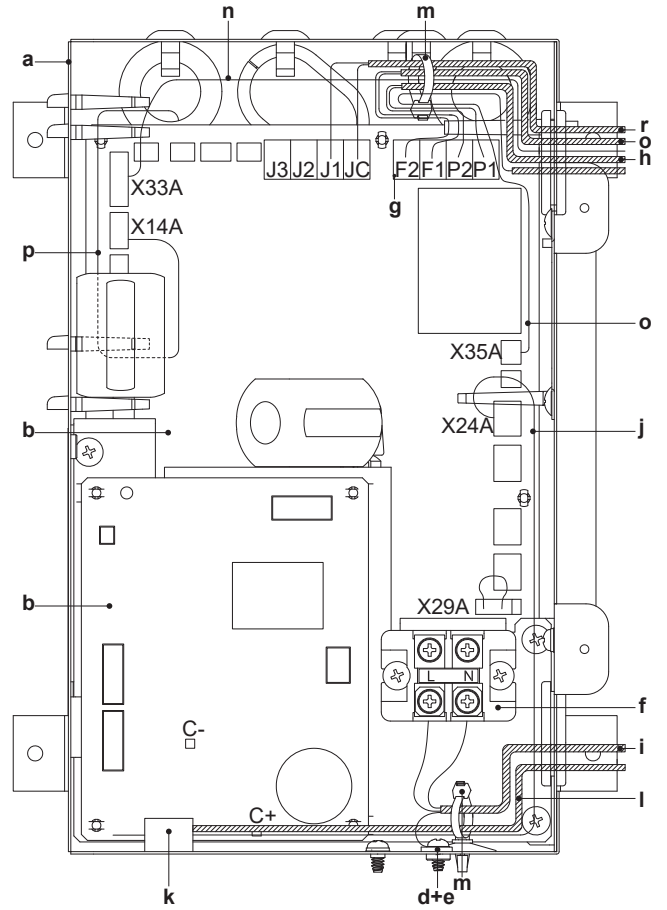


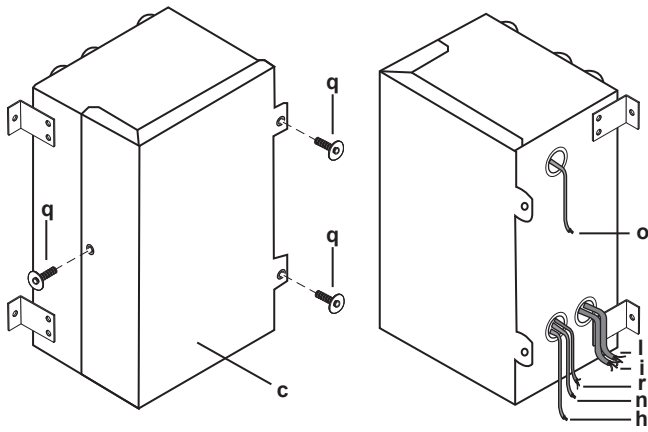
- قبل فتح الغطاء، تأكد من إيقاف تشغيل مفاتيح طاقة الوحدات الأساسية والأجهزة الأخرى المتصلة بالوحدات الأساسية.
- فك المسامير المثبتة للغطاء وافتح صندوق المفاتيح.
- ثبت كابل إمداد الطاقة وسلك التحكم باستخدام حزام تثبيت، كما هو موضح في الأشكال.

الطُر 350~650

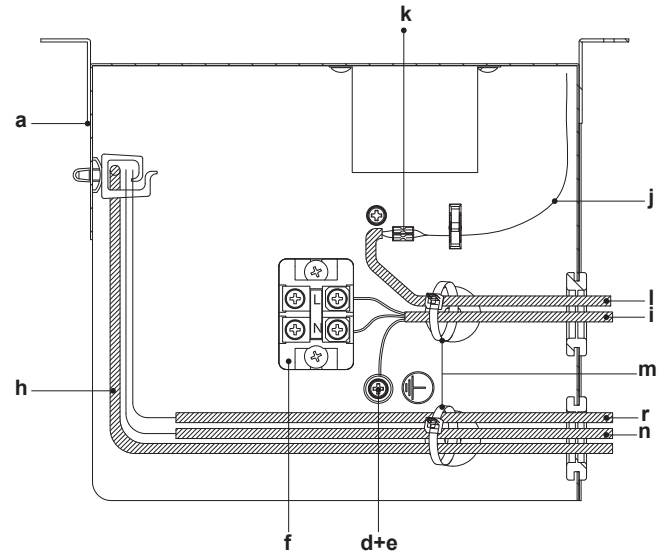
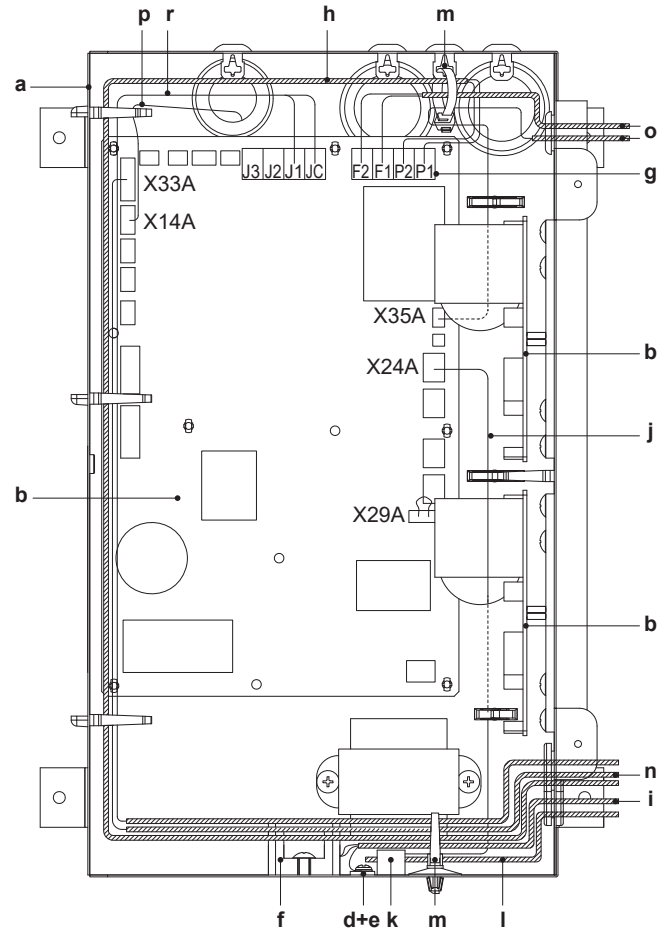


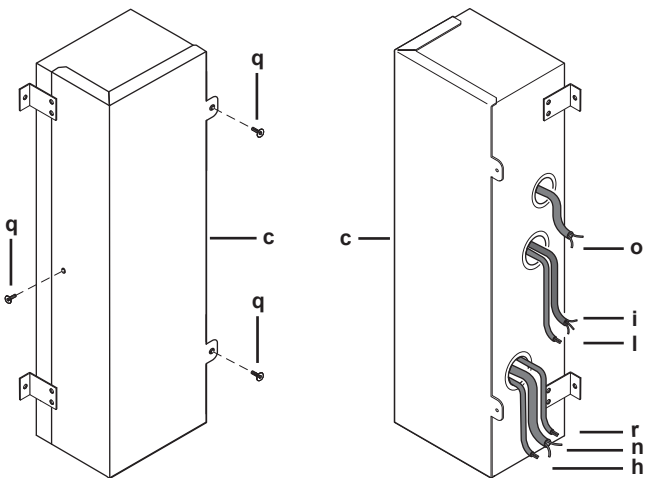
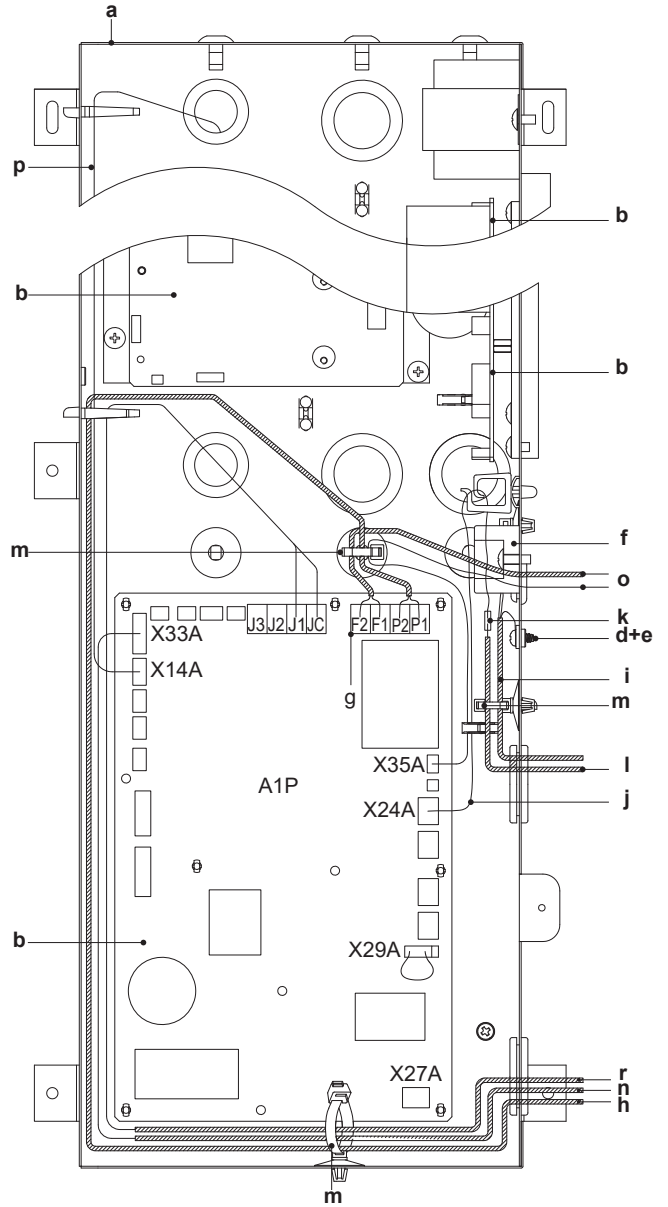
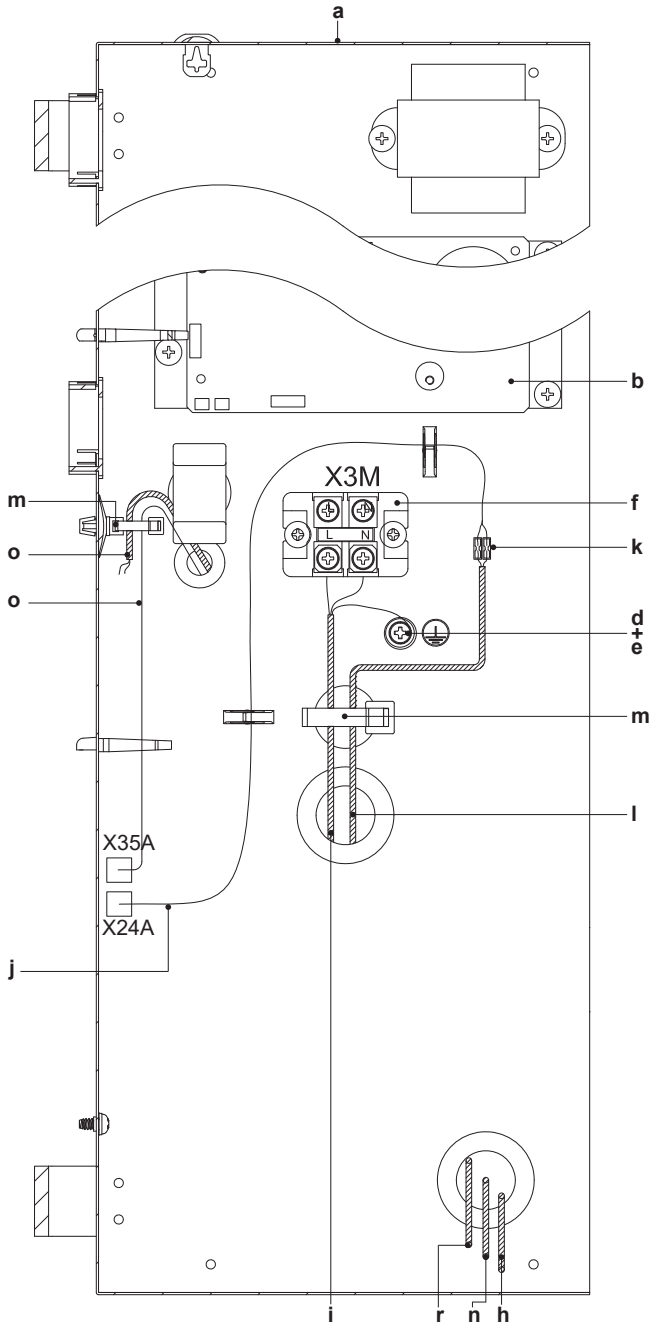
- a صندوق المفاتيح
- b لوحة الدائرة المطبوعة
- c غطاء صندوق المفاتيح
- d إحكام تثبيت المسامير والحلقة
- e طرف التأريض
- f لوحة طرفية
- g لوحة طرفية لأسلاك التوصيل البينى (P1، P2، F1، F2)
- h أسلاك التوصيل البينى (إلى وحدة تحكم اختيارية)
- i كابل إمداد الطاقة
- j أسلاك لتوصيل مخمد خارجى إضافى (ملحق مزود)
- k وصلة بأسطوانة بوصلات مغلقة معزولة (0.75 مم²) (إمداد داخلى)
- l كابل مرن معزول مزود أو معزز (0.75 مم²) للمخمد الخارجى (إمداد داخلى)
- m روابط الكابلات (إمداد داخلى)
- n BRP4A50A (ملحق اختياري)
- o KRP2A51 (ملحق اختياري)
- p مستشعر ثانى أكسيد الكربون (ملحق اختياري)
- q مسمار التقوي
- r أسلاك لتشغيل تجديد الهواء



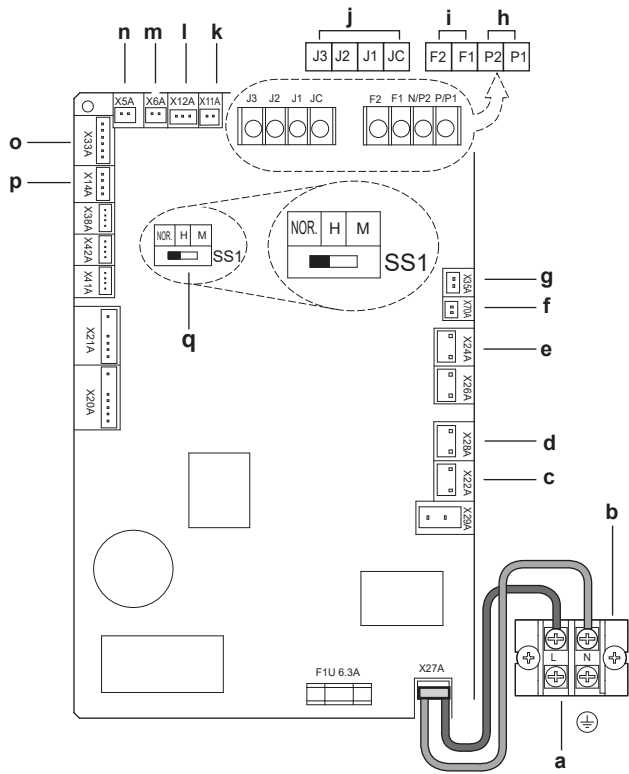


- a صندوق المفاتيح
 b لوحة الدائرة المطبوعة
 c غطاء صندوق المفاتيح
 d إحكام تثبيت المسامير والحلقة
 e طرف التأريض
 f لوحة طرفية
 g لوحة طرفية لأسلاك التوصيل البينى (P1, P2, F1, F2)
 h أسلاك التوصيل البينى (الى وحدة تحكم اختيارية)
 li كابل إمداد الطاقة
 j أسلاك لتوصيل مخمد خارجى إضافى (ملحق مزود)
 k وصلة بأسطوانة بوصلات مغلقة معزولة (0.75 مم²) (إمداد داخلى)
 l كابل مرن معزول مزدوج أو معزز (0.75 مم²) للمخمد الخارجى (إمداد داخلى)
 m روابط الكابلات (إمداد داخلى)
 n روابط الكابلات (ملحق اختياري) BRP4A50A
 o KRP2A51 (ملحق اختياري)
 p مستشعر ثابى أكسيد الكربون (ملحق اختياري)
 q مسامير الثقوب
 r أسلاك لتشغيل تجديد الهواء





- a صندوق المفاتيح
 b لوحة الدائرة المطبوعة
 c غطاء صندوق المفاتيح
 d إحكام تثبيت المسامير والحلقة

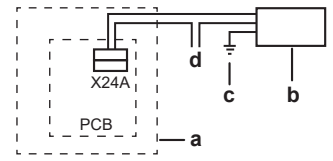


- e طرف التارىض
- f لوحة طرفية
- g لوحة طرفية لاسلاك التوصيل البينى (P1, P2, F1, F2)
- h اسلاك التوصيل البينى (الى وحدة تحكم اختيارية)
- li كابل امداد الطاقة
- j اسلاك لتوصيل مخمد خارجى اضافى (ملحق مزود)
- k وصلة باسطوانة بوصلات مغلقة معزولة (0.75 مم²) (امداد داخلى)
- l كابل مرز معزول مزدوج او معزز (0.75 مم²) للمخمد الخارجى (امداد داخلى)
- m روابط الكابلات (امداد داخلى)
- n روابط الكابلات (ملحق اختيارى)
- o مستشعر ثابى اكسيد الكربون (ملحق اختيارى)
- p مسمار الثقوب
- q اسلاك لتشغيل تجديد الهواء

٤-١٢ توصيل الوصلات الكهربائية أسلاك إضافية

التجهيزات الأرضية

يمنع مخمد خارجى مدخل الهواء الخارجى عندما يكون VAM قيد الإيقاف.
توفر لوحة الدائرة المطبوعة الأساسية لـ VAM توصيل لمخمد خارجى.



- a VAM
- b مخمد خارجى
- c تارىض مخمد خارجى
- d مصدر التيار الكهربائى



تتبع التعليمات المذكورة أدناه بعناية.

التوصيلات الكهربائية المطلوبة

اربط طرف واحد من السلك المحلق بوصلة X24A على لوحة الدائرة المطبوعة والطرف الآخر بالسلك المؤدى إلى المخمد الخارجى عن طريق وصلة باسطوانة بوصلات مغلقة معزولة (0.75 مم²).

تحتاج الدائرة الكهربائية إلى تيار حماية يبلغ 3 أمبير وجهد 250 بحد أقصى.

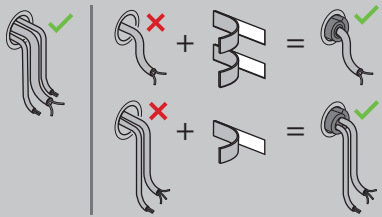
ستغلق X24A الاتصال عندما تبدأ مروحة VAM في التشغيل وستفتح الاتصال عندما تتوقف المروحة.

- a مصدر امداد الطاقة
- b أطراف
- c مخمد التحويلة
- d مخمد التحويلة (لطرز 1500+2000 بوحدة سفلية فقط)
- e مخمد خارجى (امداد داخلى)
- f توصيلات المروحة
- g KRP2A51 (اختيارى)
- h جهاز التحكم
- i التحكم المركزى
- j دخل خارجى
- k ثرمستور الهواء الخارجى
- l ثرمستور الهواء الداخلى
- m مخمد التحويلة (لطرز 1500+2000 بوحدة سفلية فقط)
- n مخمد التحويلة
- o BRP4A50A (ملحق اختيارى)
- p مستشعر ثابى اكيد الكربون
- q إعداد المصنع (بلا تشغيل إذا تغير الإعداد)



إذا كان هناك فجوة في مدخل الكابل، لف الكابل (أو الكابلات) بمادة مانعة للتسرب من حقيبة الملحقات.

إذ سيمنع ذلك الأجسام صغيرة الحجم (مثل أصابع الأطفال وغيرها) بالإضافة إلى قطرات السوائل من دخول الوحدة.



إعدادات المصنع: لا تغير إعدادات التبديل عندما تكون وحدة التحكم موصولة. SS1 هو إعداد بيدل إلى تشغيل الوحدة بدون وحدة التحكم. إن تغيير إعداد تبديل المفتاح عندما تكون هناك وحدة تحكم متصلة سيوقف تشغيل الوحدة بطريقة عادية. ابق المفتاح الموجود على لوحة الدائرة المطبوعة في موضع إعداد المصنع.

٥-١٢ توصيل الأسلاك الكهربائية



لا تمدد مصدر امداد الطاقة أو كابل الربط باستخدام موصلات الأسلاك أو مشابك توصيل الأسلاك أو الأسلاك المغلقة بأشرطة أو أسلاك التمديد.

قد يتسبب ذلك في تولد حرارة زائدة أو حدوث صدمات كهربائية أو اندلاع حريق.



يجب أن تتشارك الوحدة الداخلية لكل من VAM و EKVDX نفس أجهزة السلامة ومصدر التيار الكهربائى.

- 1 كابل التيار الكهربائى: مرر الكابل من خلال الإطار، وقم بتوصيل الأسلاك بمجموعة أطراف التوصيل (L, N، الأرضية).
- 2 أحكم تثبيت مصدر التيار الكهربائى بمشك للتيار الكهربائى، كما هو موضع في "فتح صندوق المفاتيح" في الدليل المرجعى للمثبت والمستخدم.
- 3 كابل (كابلات) التوصيل البينى: قم بتوجيه الكابل (الكابلات) عبر الإطار، وقم بتوصيل الأسلاك بمجموعة أطراف التوصيل (P1, P2).

١-١٣ تغيير الإعدادات

يمكن تعديل إعدادات وحدة التهوية لاستعادة الحرارة باستخدام وحدة التحكم أو إما وحدة التهوية لاستعادة الحرارة أو مكيف الهواء.

تألف الإعدادات (بتسبيق: مثل 19(29)-1-02) المستخدمة في هذا الفصل من 3 أجزاء، يفصل بينها الرمز "-":

- رقم الوضع: مثل 19(29)، حيث 19 هو رقم الوضع لإعدادات المجموعة و29 هو رقم الوضع للإعدادات الفردية.
- رقم المفتاح: مثل 1
- رقم الموضع: مثل 02

الإعدادات الأولية

- أرقام الأوضاع 17 و18 و19: تحكم بالمجموعة لوحدة التهوية باستعادة التدفئة.

إشعار !

لا يمكن استخدام أرقام أوضاع إعداد الحقل 17 و18 و19 مع وحدات EKVDX الداخلية.

- أرقام الأوضاع 27 و28 و29: تحكم فردي أو عند التشغيل مع وحدات EKVDX الاختيارية.

الحالة 1: قم بتغيير الإعدادات بـ BRC1E53

تأكد من إغلاق غطاء صندوق المفاتيح على وحدة التهوية لاستعادة الحرارة.

- 1 اضغط لفترة وجيزة على أي زر لتشغيل إضاءة الشاشة.
 - 2 اضغط مع الاستمرار على زر Cancel (الغاء) (a) لمدة لا تقل عن 4 ثوان لإدخال قائمة Service Settings (Serviceindstillinger).
 - 3 اذهب إلى إعدادات الحقل بزري Up/Down (أعلى/أسفل) واضغط على زر Menu/Enter (القائمة/إدخال) (b).
 - 4 اضغط على زري Left/Right (اليسار/اليمن) لتظليل الرقم في Mode (Driftstilstand).
 - 5 اضغط على زري Up/Down (أعلى/أسفل) لتحديد رقم الوضع المطلوب.
- النتيجة: من الوضع 20 فأعلى، سيتعين عليك أيضاً تحديد رقم وحدة للتحكم الفردي.

6 استخدم زري Left/Right (اليسار/اليمن) لتظليل الرقم في Unit No. (Enheds-nr.).

7 استخدم زري Up/Down (أعلى/أسفل) لتحديد رقم الوحدة الداخلية. ليس ضرورياً تحديد رقم وحدة عند تكوين المجموعة بأكملها.

8 استخدم زري Left/Right (اليسار/اليمن) لتحديد رقم مفتاح (0 إلى 15) لتغييره.

في حالة الإعدادات الفردية:

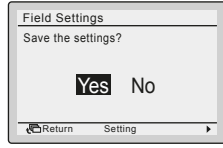
Unit No.	Mode
0	20
0-0	1-00 2-00 3-00
4	5 6 7
8	9 10 11
12	13 14 15

في حالة إعدادات المجموعة:

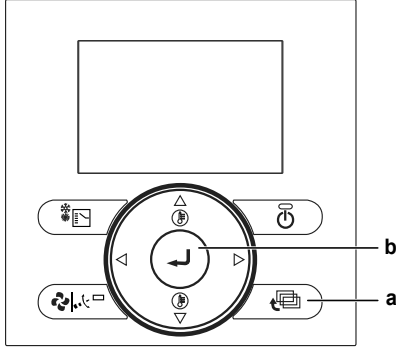
Unit No.	Mode
0-0	10
0-0	1-* 2-* 3-*
4	5 6 7
8	9 10 11
12	13 14 15

9 استخدم زري Up/Down (أعلى/أسفل) لتحديد رقم الوضع المطلوب.

10 اضغط على زر Menu/Enter (القائمة/إدخال) (b) وتأكد من التحديد بـ Yes (Ja).



11 بعد إتمام كل التغييرات، اضغط على مفتاح Cancel (الغاء) (a) مرتين للعودة إلى الوضع العادي.

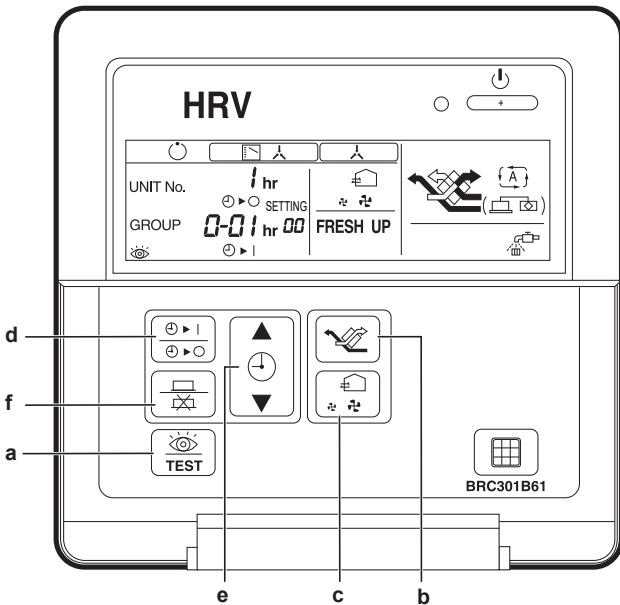


a زر Cancel (الغاء)
b زر Menu/Enter (القائمة/إدخال)

الحالة 2: قم بتغيير الإعدادات بـ BRC301B61

تأكد من إغلاق غطاء صندوق المفاتيح على وحدة التهوية لاستعادة الحرارة.

- 1 عندما تكون الوحدة في الوضع العادي، اضغط على زر Inspection/Trial (الفحص/الاختبار) (a) لأكثر من 4 ثوان لإدخال وضع الإعداد الداخلي.
 - 2 استخدم زر وضع التهوية (b) وزر معدل تدفق الهواء (c) لتحديد رقم الوضع. النتيجة: تومض شاشة عرض الكود.
 - 3 لضبط إعدادات الوحدات الفردية المدرجة في التحكم بالمجموعات، اضغط على زر تشغيل/إيقاف إعداد المؤقت (d) وحدد رقم الوحدة التي ترغب في ضبطها.
 - 4 لتحديد رقم مفتاح الإعداد، اضغط على القسم العلوي لزر المؤقت (e). لتحديد رقم وضع الإعداد، اضغط على القسم السفلي لزر المؤقت (e).
 - 5 اضغط على زر Program/Cancel (البرمجة/الغاء) (f) مرة واحدة لإدخال الإعداد.
- النتيجة: تتوقف شاشة عرض الكود عن الوميض وتضيء.
- 6 اضغط على زر Inspection/Trial (الفحص/الاختبار) (a) للعودة إلى الوضع العادي.



a زر الفحص/الاختبار
b زر وضع التهوية
c زر معدل تدفق الهواء
d زر تشغيل/إيقاف إعداد المؤقت

e زر المؤقت
f زر البرمجة/الإلغاء

معلومات



لا يمكن تحديد الإعدادات 18(28)-11 مع وحدة التحكم هذه.

الحالة 3: قم بتغيير الإعدادات بـ BRC1H

معلومات



يُرجى الرجوع إلى الدليل المرجعي الخاص بوحدة التحكم عن بعد BRC1H الموجه إلى فني التركيب والمستخدم.

الحالة 4: قم بتغيير الإعدادات بـ BRC1K

معلومات



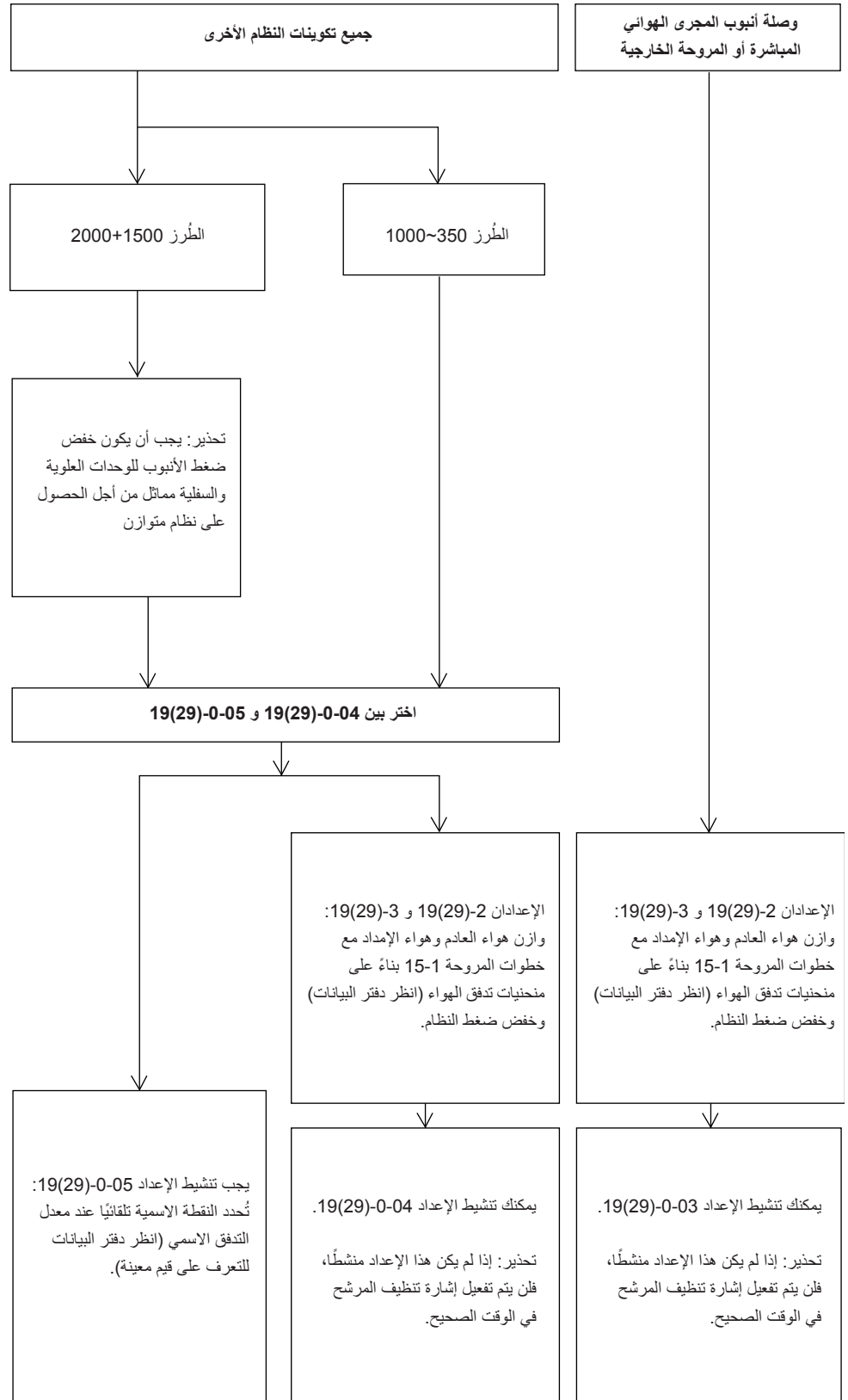
يُرجى الرجوع إلى الدليل المرجعي الخاص بوحدة التحكم عن بعد BRC1K الموجه إلى فني التركيب والمستخدم.

SW ⁽⁹⁾ موضع															الوضع	
15	14	13	12	11	10	09	08	07	06	05	04	03	02	01	وصف SW	رقم الإعداد
-	-	-	-	-	-	-	-	-	-	-	-	-	إيقاف التشغيل	تشغيل	ON/OFF (تشغيل/إيقاف تشغيل) الرطوبه	5
-	-	-	-	-	-	-	-	600-	400-	200-	600+	400+	200+	0	تشغيل التبريد المركزي المنظم في تدفق هواء التهوية (جزء في الملون)	7
-	-	-	-	-	-	-	-	-	-	-	غير مسروح	مسروح	غير مسروح به	إيقاف التشغيل	إيقاف التهوية عن طريق التحكم التلقائي في تدفق هواء التهوية	8
-	-	-	-	-	-	-	-	-	-	-	عملية تشغيل التفتحة	عملية تشغيل التفتحة	إيقاف التشغيل	إيقاف التشغيل	تشغيل التفتحة المبرحة	8
-	-	-	-	-	-	-	-	-	-	-	-	-	-	-	إيقاف التهوية العادية على التحكم التلقائي في تدفق هواء التهوية	9
-	-	-	-	-	-	-	-	-	-	-	-	-	-	-	نظام الأمان R32 ⁽¹⁰⁾	15
-	-	-	-	-	-	-	-	-	-	-	-	-	-	-	تشغيل تجديد الهواء ⁽¹⁰⁾	0

(9) إعدادات المصنعة ملونة بخلفية رمادية.
 (10) في حالة مجع VAM و EKVDX وتشغيل نظام أمن R32 VAM يتم تعطيل التبريد الطبيعي أثناء الليل.
 (11) تكون وظيفة التفتحة المسبقة/التبريد المسبق لوحدة التهوية لاستعادة الحرارة معطلة عندما تكون موصلة بـ EKVDX.
 (12) عند التوصيل بوحدة EKVDX، اضبط على الإعداد رقم 2 أو 4.
 (13) عند التوصيل بوحدة EKVDX، يمكن ضبط الإعداد 17 (27) - 5 على الإعداد رقم 1، 3، 4، أو 7، أو 8.
 (14) تشغيل المبرحة عندما يكون التيرموستات الحراري قيد إيقاف. هواء الإمداد/ هواء العادم، على سبيل المثال (منخفض/ منخفض) تعمي. انخفاض هواء الإمداد/انخفاض هواء العادم.
 (15) عند الاتصال بـ EKVDX، لا يمكن استخدام J1/J2. ضبط الإعداد على 18 (28) - 0-7. يتبدل عن ذلك، استخدم T1 من EKVDX من T2. انظر دليل تثبيت EKVDX وتشغيله.
 (16) عند الاتصال بـ EKVDX، لا تغير الإعدادات الافتراضية.
 (17) عند الاتصال بـ EKVDX، لا يمكن استخدام J1/J2. يتبدل عن ذلك، استخدم T1 من EKVDX من T2. انظر دليل تثبيت EKVDX وتشغيله.
 (18) عند التوصيل بوحدة EKVDX، اضبط على الإعداد 18 (28) - 10-2.
 (19) عند الاتصال بـ EKVDX، يتم إجراء التحقق من ثلوث المرشح تلقائياً وعلى أساس الموقت. لا يمكن إجراء هذا الإعداد مع BRC301B61
 (20) عند الاتصال بـ EKVDX، سيكون إعداد الخط هذا OFF (قيد إيقاف التشغيل) دائماً.
 (21) انظر دفتر البيانات للتعرف على منحنيات انخفاض الضغط وتحديد منحنيات المبرحة (الخطوة 1 إلى 15).
 (22) عند التوصيل بوحدة EKVDX، يلزم ضبط الإعداد رقم 2 (تشغيل وضع الأمان) في حال استخدام غاز التبريد (R32). ويلزم ضبط الإعداد رقم 1 (إيقاف تشغيل وضع الأمان) في حال استخدام غاز التبريد (R410A).

ملاحظة: عند الاتصال بـ EKVDX، لا يمكن استخدام SS1. يتبدل عن ذلك، استخدم T2 من EKVDX. انظر دليل تثبيت EKVDX وتشغيله.
ملاحظة: تذكر أوضاع الإعداد في إعدادات المجموعة، وما بين القوسين هو أوضاع إعداد وحدة التحكم للوحدة بشكل فردي أو عندما تكون متصلة بخيار EKVDX. إعداد رقم المجموعة لوحدة التحكم المركزية: الوضع 00 = تحكم جماعي / الوضع 30 = تحكم فردي. لإجراء الإعداد، انظر "إعداد رقم المجموعة للتحكم المركزي" في دليل التشغيل إما لوحدة التحكم ON/OFF (تشغيل/إيقاف تشغيل) أو لوحدة التحكم المركزي.

الإعدادات 17(27)-4: اختر سرعة المروحة أولاً. اضبطه على مرتفع أو مرتفع للغاية. لا يسري تدفق "تكوينات النظام الأخرى" عند دمج VAM مع EKVDX. تحقق من إعدادات الحقل لكلتا الوحدتين للتأكد من تشغيل مجموعة VAM و EKVDX



- b زر Fan Speed/Airflow Direction (سرعة المروحة/اتجاه تدفق الهواء)
 c زر Menu/Enter (القائمة/إدخال)
 d زر Up (أعلى)
 e زر Down (أسفل)
 f زر Right (اليمن)
 g زر Left (اليسار)
 h زر ON/OFF
 i مصباح التشغيل
 j زر Cancel (الغاء)
 k شاشة LCD (بإضاءة خلفية)

١٣-١ عن الإعدادين 04-0-(29)19 و05-0-(29)19

- عند تهيئة الإعداد 04-0-(29)19 بنجاح، فسيغيره النظام تلقائيًا إلى الإعداد 01-0-(29)19.
- عند تهيئة الإعداد 05-0-(29)19 بنجاح، فسيغيره النظام تلقائيًا إلى الإعداد 02-0-(29)19.

إشعار

إذا تم تغيير أنبوب المجرى الهوائي، فقم بتركيب مرشحات نظيفة وأعد تهيئة الإعداد 04-0-(29)19 أو 05-0-(29)19. أما إذا لم يحدث ذلك، فستصدر إشارة تنظيف المرشحات في وقت مبكر للغاية. لا تعدل المخادم عندما يكون الإعداد 04-0-(29)19 أو 05-0-(29)19 مفعلاً.

- إذا تم إيقاف وحدة التحكم عن التشغيل أثناء تفعيل الإعداد 04-0-(29)19 أو 05-0-(29)19، فستتلقى عملية التهيئة. وعندما تعيد تشغيل وحدة التحكم، تبدأ الوظيفة من البداية.
- يستغرق اكمال الإعداد 04-0-(29)19 من دقيقة إلى 6 دقائق. يمكنك التأكد من اكمال الإعداد بنجاح عبر التحقق من تغير إعداد الحقل إلى 01-0.
- يستغرق اكمال الإعداد 05-0-(29)19 من 3 دقائق إلى 35 دقيقة. يمكنك التأكد من اكمال الإعداد بنجاح عبر التحقق من تغير إعداد الحقل إلى 02-0.

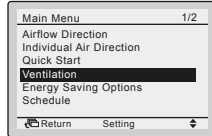
معلومات

أثناء تفعيل الإعدادين 04-0-(29)19 و05-0-(29)19، تُضبط الوحدة على وضع استعادة الحرارة وتُضبط المروحة على سرعة مرتفعة أو مرتفعة للغاية. بعد التكوين، تعود الإعدادات إلى ما كانت عليه قبل التكوين.

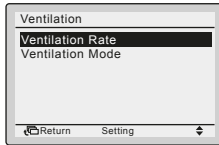
- يمكن تنشيط هذه الإعدادات فقط مع مرشحات التنظيف.
- بالنسبة للطرز 2000+1500، تأكد من توازن خفض ضغط أنابيب المجرى الهوائي للوحدات العلوية والسفلية.
- تبدأ هذه الوظيفة بمجرد تحديدها وتشغيل وحدة التحكم.
- لا يمكن تهيئة الإعداد 04-0-(29)19 إذا كانت درجة الحرارة بالخارج ≥ 10 درجات مئوية، فهذا يقع خارج نطاق المدى التشغيلي.
- لا يمكن تهيئة الإعداد 05-0-(29)19 إذا كانت درجة الحرارة بالخارج ≥ 5 درجات مئوية. وفي هذه الحالة، يُعرض الخطأ 03-65 وتتوقف الوحدة عن العمل. غير الإعداد إلى 04-0-(29)19.
- لا يمكن تهيئة الإعداد إذا كانت هناك تنبيهات أو أخطاء موجودة.
- في حالة استخدام مراوح تعزيز، لا يمكنك سوى تهيئة الإعداد 03-0-(29)19.
- يمكن تهيئة الإعدادين 04-0-(29)19 و05-0-(29)19 لعدة وحدات باستخدام وحدة تحكم واحدة.

لتغيير معدل التهوية

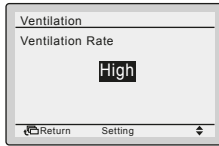
- 1 اضغط على زر Menu/Enter (القائمة/إدخال) لعرض القائمة الرئيسية.
- 2 اضغط على زري Up/Down (أعلى/أسفل) لتحديد التهوية واضغط على زر Menu/Enter (القائمة/إدخال).



- 3 اضغط على زري Up/Down (أعلى/أسفل) لتحديد معدل التهوية واضغط على زر Menu/Enter (القائمة/إدخال).



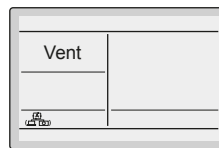
- 4 اضغط على زري Up/Down (أعلى/أسفل) لتغيير الإعداد إلى منخفض أو مرتفع واضغط على زر Menu/Enter (القائمة/إدخال) للتأكيد.



لتحديد وضع التهوية

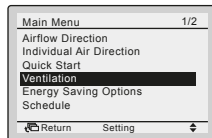
يستخدم وضع التهوية عندما لا يكون التبريد أو التدفئة ضروريين، ولذلك تكون وحدات التهوية لاستعادة الحرارة فقط قيد التشغيل.

- 1 اضغط على زر محدد وضع التشغيل عدة مرات حتى يتم تحديد وضع التهوية.



لتغيير وضع التهوية

- 1 اضغط على زر Menu/Enter (القائمة/إدخال) لعرض القائمة الرئيسية.
- 2 اضغط على زري Up/Down (أعلى/أسفل) لتحديد Ventilation (Ventilation) ثم اضغط على زر Menu/Enter (القائمة/إدخال).



- 3 اضغط على زري Up/Down (أعلى/أسفل) لتحديد Ventilation Mode (Blæsertilstand) ثم اضغط على زر Menu/Enter (القائمة/إدخال).

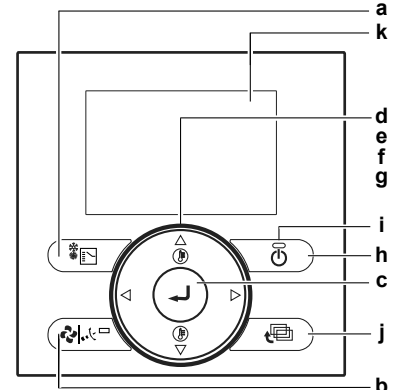
١٣-٤ حول وحدة التحكم

١٣-٤-١ وحدة تحكم BRC1E53

إشعار

غير مسموح بدمج وحدة التحكم هذه مع الوحدات الداخلية لـ EKVDX.

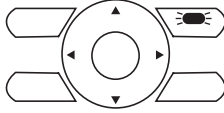
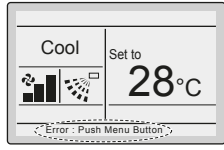
يرجى قراءة الدليل المزود مع الوحدة (BRC1E53) للتعرف على مزيد من تفاصيل التعليمات.



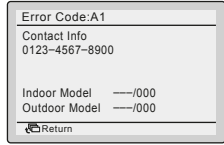
a زر اختيار وضع التشغيل

عن مؤشرات الخطأ

إذا حدث خطأ، فسيظهر رمز الخطأ في الشاشة الرئيسية وسيومض مصباح التشغيل. إذا صدر تحذير، لن يومض سوى رمز الخطأ، أما مصباح التشغيل فلن يومض. اضغط على زر Menu/Enter (القائمة/إدخال) لعرض رمز الخطأ أو التحذير ومعلومات الاتصال.



يومض رمز الخطأ ويظهر عنوان الاتصال ورقم الطراز كما هو موضح أدناه. وفي هذه الحالة، أخطر الموزع عن رمز الخطأ.

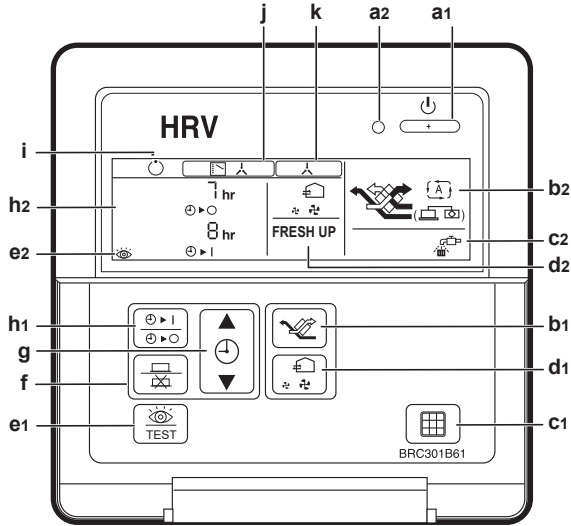


وحدة تحكم BRC301B61 ٢-٤-١٣

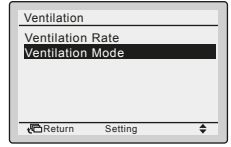
إشعار

غير مسموح بدمج وحدة التحكم هذه مع الوحدات الداخلية لـ EKVDX.

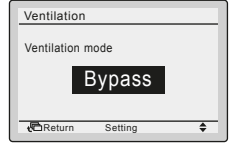
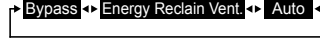
للأنظمة غير المستقلة، لا يمكن بدء مؤقت وإيقافه وتعيينه مع وحدة التحكم (BRC301B61). وفي مثل تلك الحالات، استخدم وحدة التحكم في تكييف الهواء (BRC1E53) أو وحدة التحكم المركزية.



العنصر	الوصف
a	تشغيل/إيقاف التشغيل
a1	زر Operation/Stop (التوقف/التشغيل) اضغط على هذا الزر مرة واحدة وستبدأ الوحدة في التشغيل. اضغط على هذا الزر مجدداً وستتوقف الوحدة.
a2	مصباح التشغيل يضئ المصباح الدليلي الأحمر هذا عندما تكون الوحدة قيد التشغيل.



4 اضغط على زري Up/Down (أعلى/أسفل) لتحديد وضع التهوية المطلوب. لمزيد من المعلومات حول أوضاع التهوية، انظر أوضاع التهوية في الدليل المرجعي للمثبت والمستخدم.



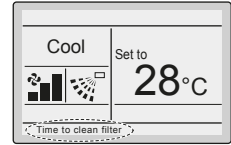
أوضاع التهوية

يمكنك تغيير وضع التهوية في القائمة الرئيسية.

الوصف	الوضع
باستخدام معلومات من مكيف الهواء (التبريد والتدفئة) والمروحة ودرجة الحرارة المعينة) ووحدة التهوية لاستعادة الحرارة (درجات الحرارة الداخلية والخارجية)، يتبدل هذا الوضع تلقائياً بين وضع التهوية لاستعادة الحرارة ووضع التحويلة.	الوضع التلقائي
يتم إمداد الهواء الخارجي إلى الغرفة بعد أن يمر عبر عنصر مبادلة الحرارة، حيث يتم تبديل الحرارة بهواء الغرفة.	وضع التهوية لاستعادة الحرارة (التهوية لاستعادة الطاقة)
يغطي الهواء الخارجي عنصر مبادلة الحرارة. هذا يعني أنه يتم إمداد الهواء الخارجي إلى الغرفة بدون أن يمر عبر مبادل حراري بهواء الغرفة.	وضع التحويلة

مؤشر Time to clean filter (وقت تنظيف الفلتر)

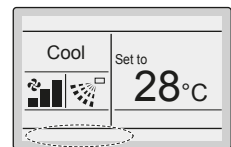
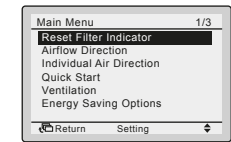
عندما يصبح انخفاض ضغط المرشح كبيراً للغاية، تعرض الرسالة أو الرمز التالي أسفل الشاشة الرئيسية: Time to clean filter (Luftfilte skal renses) أو Time to clean filter (Luftfilte skal renses). انظر "الصيانة والخدمة" 5.



إزالة مؤشر Time to clean filter (وقت تنظيف الفلتر)



- 1 اضغط على زر Menu/Enter (القائمة/إدخال).
- 2 اضغط على زري Up/Down (أعلى/أسفل) لتحديد Reset Filter Indicator (Nulstil filterindikator).
- 3 اضغط على زر Menu/Enter (القائمة/إدخال).

النتيجة: أنت تعود إلى الشاشة الرئيسية. لم يعد يظهر مؤشر Time to clean filter (Luftfilte skal renses) بعد الآن.



العنصر	الوصف
i	<p>مؤشر استعداد التشغيل</p> <p>يشير هذا الرمز إلى أن الوحدة قيد التبريد المسبق/التدفئة المسبقة. يتأخر بدء تشغيل الوحدة حتى يتم الانتهاء من التبريد المسبق/التدفئة المسبقة.</p> <p>يعني التبريد المسبق/التدفئة المسبقة عدم بدء تشغيل وحدة التهوية لاستعادة الحرارة أثناء ربطها بمكيفات الهواء التي تكون قيد التشغيل، على سبيل المثال قبل ساعات المكتب.</p> <p>وفي أثناء هذه الفترة، تنخفض حمولة التبريد أو التدفئة للوصول بدرجة حرارة الغرفة إلى درجة الحرارة المضبوطة في وقت قصير.</p>
j	<p>مؤشر طريقة التحكم في التشغيل</p> <p>لا ينطبق إلا على الأنظمة التي تكون فيها عمليات تشغيل وحدات التهوية باستعادة التدفئة متصلة بمكيفات الهواء فقط. بينما يعرض هذا المؤشر، لا تكون قادرًا على تشغيل أو إيقاف تشغيل وحدات التهوية باستعادة التدفئة مع وحدة التحكم بوحدة التهوية باستعادة التدفئة.</p>
k	<p>مؤشر التحكم المركزي</p> <p>لا ينطبق إلا على الأنظمة التي يكون فيها جهاز التحكم بمكيفات الهواء أو أجهزة التحكم المركزي متصلة بوحدات التهوية باستعادة التدفئة.</p> <p>بينما يعرض هذا المؤشر، قد لا تكون قادرًا على تشغيل أو إيقاف تشغيل وحدات التهوية لاستعادة الحرارة أو استخدام وظيفة المؤقت مع وحدة التحكم بوحدة التهوية لاستعادة الحرارة.</p>

لصبط المؤقت

- 1 اضغط على زر مؤقت الجدول .
- 2 اضغط على زر تعديل الوقت  لتعيين الوقت.
- 3 اضغط على زر البرمجة  لحفظ الإعداد.

٢-٤-١٢ وحدة تحكم BRC1H

معلومات
<p>يرجى الرجوع إلى الدليل المرجعي الخاص بوحدة التحكم عن بعد BRC1H الموجه إلى فني التركيب والمستخدم.</p>

٤-٤-١٢ وحدة تحكم BRC1K

معلومات
<p>يرجى الرجوع إلى الدليل المرجعي الخاص بوحدة التحكم عن بعد BRC1K الموجه إلى فني التركيب والمستخدم.</p>

١٤ التجهيز

١-١٤ قائمة مرجعية قبل بدء التشغيل

- 1 بعد تثبيت الوحدة، تحقق من العناصر المدرجة أدناه.
- 2 أغلق الوحدة.
- 3 قم بتشغيل الوحدة.

قائمة التحقق

قراءة تعليمات التركيب والتشغيل بالكامل، كما هو موضح في الدليل المرجعي لفني التركيب والمستخدم.	<input type="checkbox"/>
التركيب	<input type="checkbox"/>
تحقق من تركيب الوحدة بشكل صحيح، لتجنب الضجيج والاهتزاز غير الطبيعي أثناء بدء تشغيل الوحدة.	<input type="checkbox"/>

العنصر	الوصف
b	<p>وضع التهوية</p> <p>b1 زر تبديل وضع التهوية</p> <p>b2 شاشة عرض تبديل وضع التهوية</p> <p>الوضع التلقائي (T) (H) لا يغير مستشعر درجة حرارة الوحدة وضع تشغيل الوحدة تلقائيًا إلى وضع التحويلة أو وضع وحدة التهوية باستعادة التدفئة.</p> <p>وحدة التهوية باستعادة التدفئة يمر الهواء الخارجي من خلال عنصر مبادلة الحرارة ليؤثر في التهوية باستعادة التدفئة.</p> <p>وضع التحويلة لا يمر الهواء الخارجي من خلال عنصر مبادلة الحرارة ولكنه يتخطاه لينقل هواء أبرد.</p>
c	<p>تنظيف مرشح الهواء</p> <p>c1 زر إعادة تعيين إشارة المرشح</p> <p>c2 مؤشر تنظيف مرشح الهواء. عندما ترى هذا الرمز، نظف مرشح الهواء.</p>
d	<p>معدل تدفق الهواء</p> <p>d1 زر تبديل معدل تدفق الهواء</p> <p>d2 شاشة عرض تبديل معدل تدفق الهواء</p> <p>منخفض</p> <p>مرتفع</p> <p>لا يوجد مؤشر FRESH UP (تجديد الهواء): كمية الهواء الخارجي المزود في الغرفة مساوي لهواء الغرفة المفرغ بالخارج.</p> <p>تجديد هواء منخفض</p> <p>FRESH UP</p> <p>تجديد هواء مرتفع</p> <p>FRESH UP</p> <p>إذا كان إعداد تجديد الهواء مضبوطاً على "تجديد هواء الإمداد"، فتكون كمية الهواء الخارجي المزود بالغرفة أكبر من كمية هواء الغرفة المفرغ بالخارج. ويمنع ذلك الروائح والرطوبة المنبعثة من المطابخ ودورات المياه من التدفق إلى الغرفة. هذا إعداد المصنع.</p> <p>إذا كان إعداد تجديد الهواء مضبوطاً على "تجديد هواء العادم"، فتكون كمية الهواء الخارجي المفرغ أكبر من كمية الهواء الخارجي المزود في الغرفة. ويمنع ذلك الروائح المنبعثة من المستنشف والكانتات الدقيقة المنقولة جواً من التدفق خارج الغرفة إلى الممرات. لتغيير إعدادات تجديد الهواء، انظر "٢-١٣ إعدادات الحقل" [18].</p>
e	<p>الفحص</p> <p>e1 زر الفحص</p> <p>لا تستخدم سوى هذا الزر عند صيانة الوحدة.</p> <p>e2 مؤشر الفحص</p>
f	<p>البرمجة</p> <p>زر البرمجة</p>
g	<p>تعديل الوقت</p> <p>زر تعديل الوقت</p>
h	<p>مؤقت الجدول</p> <p>h1 زر مؤقت الجدول</p> <p>يفعل أو يعطل هذه الزر مؤقت الجدول.</p> <p>h2 شاشة عرض مؤقت الجدول</p>

1-1-10 أكواد الأخطاء: نظرة عامة

الكود ^(a)	الوصف
R1	فشل ذاكرة القراءة القابلة للمسح (EEPROM)
R6	فشل المحرك
-22R6	عدم استقرار عدد لفات المروحة في الدقيقة: فشل في التحقق من تولوث المرشح أو فشل في الوظيفة 19 (29) -0-04-05
-28R6	VAM انخفض معدل تدفق الهواء إلى أقل حد العتبة المسموح به (لتطبيق (R32) ^(b))
-29R6	VAM يصل معدل تدفق الهواء إلى حد العتبة المسموح به (لتطبيق (R32) ^(b))
-30R6	VAM تحذير انخفاض معدل تدفق الهواء (لتطبيق (R32) ^(b))
R8	عطل في إمداد الطاقة
RJ	عطل في إعداد السعة
C1	خطأ في الاتصال المروحة
C6	عطل في مستشعر محرك المروحة أو مشغل التحكم في المروحة
CH	تحذير مستشعر ثاني أكسيد الكربون
U5	خطأ بالإرسال بين الوحدة ووحدة التحكم
U8	خطأ بالإرسال بين وحدة التحكم الرئيسية ووحدة التحكم التابعة ^(c)
UR	تم تركيب وحدة تحكم غير صحيحة
UC	عنوان مركزي مكرر
UE	خطأ بالإرسال بين الوحدة ووحدة التحكم المركزية
-36UJ	خطأ اتصال بين VAM و EKVDX
60	تم تفعيل جهاز الحماية الخارجي
-0164	خطأ في (R1T) ثرمستور الهواء الداخلي
-0264	ثرمستور الهواء الداخلي (R1T) خارج نطاق المدى التشغيلي
-0165	خطأ في (R2T) ثرمستور الهواء الخارجي
-0265	ثرمستور الهواء الخارجي (R2T) خارج نطاق المدى التشغيلي
-0365	الوظائف 19 (29) -0-04-05 غير متاحة نظرًا لانخفاض درجة الحرارة الخارجية
6R	عطل متعلق بالمخامد

(a) في حالة ظهر كود بخلفية رمادية، يظل VAM قيد التشغيل. افحص الوحدة وإصلاحها في أقرب وقت ممكن.

(b) عند الاتصال بـ EKVDX وكان نظام R32 نشطًا، فيمكن VAM إيقاف التشغيل. لا تطبق رموز الأخطاء هذه إلا عندما يكون نظام R32 نشطًا. انظر دليل التثبيت والتشغيل الخاص بـ EKVDX للحصول على مزيد من المعلومات لإصلاح هذه الأخطاء والأعطال.

(c) عند النسخ مع EKVDX، لا توجد وحدات تحكم تابعة مسموح بها.

<input type="checkbox"/>	جهد التيار الكهربائي تحقق من جهد مصدر الطاقة على لوحة الإمداد المحلية. يجب أن يتوافق الجهد مع الجهد الموجود على لوحة الوحدة.
<input type="checkbox"/>	أسلاك التأريض تأكد من أنه تم توصيل الأسلاك الأرضية بشكل صحيح وأنه تم ربط الأطراف الأرضية بإحكام.
<input type="checkbox"/>	اختبار عزل دائرة التيار الرئيسي باستخدام أداة اختبار كبيرة بقوة 500 فولت، تحقق من الحصول على مقاومة العزل بمعدل 2 ميغا أوم أو أكثر عن طريق توصيل جهد كهربائي بقوة 500 فولت تيار مستمر بين أطراف التيار الكهربائي والأرضي. وتجنب مطلقًا استخدام أداة الاختبار الكبيرة مع أسلاك التوصيل البيئي.
<input type="checkbox"/>	الأسلاك الداخلية تحقق بصريًا في صندوق المفاتيح وداخل الوحدة للتأكد من عدم وجود توصيلات غير مربوطة بإحكام أو مكونات كهربائية تالفة.
<input type="checkbox"/>	مدخل/مخرج الهواء تأكد من أن مدخل ومخرج الهواء بالوحدة غير مسدود بورق أو ورق مقوى أو أي مادة أخرى.
<input type="checkbox"/>	تاريخ التركيب والإعداد الميداني تأكد من الاحتفاظ بسجل تاريخ التركيب على الملصق الموجود في الجانب الخلفي من اللوحة الأمامية وفقًا للمعيار EN60335-2-40 وتسجيل محتويات الإعداد الميداني (الإعدادات الميدانية).
<input type="checkbox"/>	الصمامات، أو قواطع الدوائر، أو أجهزة الحماية تحقق أن المنصهرات أو قواطع الدوائر الكهربائية أو أجهزة الحماية المركبة في المكان هي من الحجم والنوع المحدد في فصل "13 التركيب الكهربائي" [11]. تأكد من عدم تجاهل أي منصهر أو جهاز حماية.
<input type="checkbox"/>	الأسلاك الميدانية تأكد من توصيل الأسلاك الميدانية وفقًا للإرشادات المبينة في فصل "13 التركيب الكهربائي" [11]، ووفقًا لمخططات الأسلاك وكذلك لوائح الأسلاك الوطنية المعمول بها.
<input type="checkbox"/>	تاريخ التركيب والإعداد الميداني تأكد من الاحتفاظ بسجل تاريخ التركيب على الملصق الموجود في الجانب الخلفي من اللوحة الأمامية وفقًا للمعيار EN60335-2-80 وتسجيل محتويات الإعداد الميداني (الإعدادات الميدانية).
<input type="checkbox"/>	EKVDX في حالة تركيب EKVDX، انظر أيضًا إلى فصل التجهيز في دليل تثبيت EKVDX وتشغيله.

2-14 قائمة المراجعة أثناء تجهيز التشغيل

<input type="checkbox"/>	إجراء التشغيل التجريبي.
--------------------------	-------------------------

1-2-14 عن التشغيل التجريبي للنظام

بعد إكمال تركيب النظام، قم بتوصيل التيار الكهربائي بوحدات التهوية لاستعادة الحرارة. راجع دليل وحدة تحكم كل وحدة (وحدة التحكم الخاص بالمكيف الهواء ووحدة التحكم المركزية وغيرها) لتنفيذ تشغيل تجريبي.

16 الفك

إشعار

لا تحاول تفكيك الجهاز بنفسك: يجب القيام بمهمة تفكيك الجهاز ومعالجة المبرد وتغيير الزيت وقطع الغيار الأخرى وفقًا للتشريعات المعمول بها. يجب معالجة الوحدات في منشأة معالجة متخصصة لإعادة استخدامها وإعادة تدويرها واستعادتها.

17 البيانات الفنية

- تتوفر مجموعة فرعية من أحدث البيانات الفنية على الموقع الإلكتروني الإقليمي Daikin (يمكن الوصول إليه بشكل عام).
- تتوفر المجموعة الكاملة لأحدث البيانات الفنية على Daikin Business Portal (تلتزم المصادقة).

1-17 مخطط الأسلاك

يمكن الوصول إلى مخطط الأسلاك على الجزء الخارجي من غطاء الصيانة.

10 استكشاف المشكلات وحلها

1-10 حل المشكلات بناءً على أكواد الأخطاء

في حالة ظهور كود عطل على الشاشة، استشر الموزع التي اشترت الوحدة منه.

دليل المصطلحات لمخططات الأسلاك:

التأريض الصامت



الألوان:

أسود	BLK
أزرق	BLU
بنى	BRN
أخضر	GRN
برتقالي	ORG
أحمر	RED
أبيض	WHT
أصفر	YLW

A1P	لوحة الدائرة المطبوعة
A2P	لوحة الدوائر المطبوعة (المروحة) (VAM350~650)
A2P~A3P	لوحة الدوائر المطبوعة (المروحة) (VAM800+1000)
A2P~A5P	لوحة الدوائر المطبوعة (المروحة) (VAM1500+2000)
C7	المكثف (M1F)
F1U (A1P)	المنصهر (250 فولت، 6.3 أمبير، T)
F2U (A2P)	المنصهر (250 فولت، 5 أمبير، T) (VAM350~650)
F3U	المنصهر (250 فولت، 6.3 أمبير، T) (VAM800~2000)
F4U (A2P)	المنصهر (250 فولت، 6.3 أمبير، T) (VAM350~650)
HAP	المصباح الدائلي (شاشة الخدمة - باللون الأخضر)
K*R	التتابع المغناطيسي
L*R	مفاعل
M1D	المحرك (المخمد)
M2D	المحرك (المخمد) (VAM1500+2000)
M1F	مروحة هواء الإمداد
M2F	مروحة هواء العادم
M3F	المحرك (مروحة هواء العادم) (العلوي) (VAM1500+2000)
M4F	المحرك (مروحة هواء الإمداد) (العلوي) (VAM1500+2000)
PS	إمداد طاقة التحويل
Q1DI	كاشف التسرب الأرضي الداخلي (≥300 ملي أمبير)
*R	المقاومة
R1T	الترموستور (الهواء الداخلي)
R2T	الترموستور (الهواء الخارجي)
R3T	الترموستور (PTC)
S1C	مفتاح كهرباء حدي للمحرك المثبت
S2C	مفتاح كهرباء حدي للمحرك المثبت (VAM1500+2000)
V1R	قنطرة الصمام الثنائي
X1M (A1P)	طرفي
X2M (A1P)	طرف (خرج خارجي)
X3M	أطراف التوصيل (مصدر التيار الكهربائي)
Z1F	فلتر الضجيج
Z*C	مرشح الضجيج (قلب فرايت)

ترجمة النص المذكور على مخطط الأسلاك

الترجمة	الإنجليزية
ملاحظات	Notes
يكون X35A متصلًا عندما تكون الملحقات الاختيارية مستخدمة، انظر مخطط الأسلاك لهذا الملحق	X35A is connected when optional accessories are being used, see wiring diagram of this accessory
ينبغي أن تتصل وحدة EKVDX ومقابلتها وحدة لـ VAM* بمصدر تيار كهربائي عام. راجع دليل تركيب وحدة EKVDX للحصول على مزيد من التفاصيل.	An EKVDX unit and its corresponding VAM-J* unit should be connected to a common power supply. Refer to the installation manual of the EKVDX unit for further details
أسلاك الإرسال	Transmission wiring
الخرج الخارجي - حالة الخطأ	Ext. output - error state
الخرج الخارجي - إنذار R32	Ext. output - R32 alarm
تنبيه عند تنفيذ الخدمة داخل صندوق المكونات الكهربائية.	Caution when performing service inside the el. compo. box
تنبيه منع حدوث صدمة كهربائية	Caution for ELECTRIC SHOCK
لا تفتح غطاء صندوق المكونات الكهربائية لمدة 10 دقائق بعد فصل التيار الكهربائي.	Do not open the el. compo. box cover for 10 minutes after the power supply is turned off
بعد فتح صندوق المكونات الكهربائية، (على A1P~A5P) قم بقياس النقاط الموضحة على اليمين بأداة اختبار وتأكد أن جهد المكثف في الدائرة الرئيسية أقل من 50 فولت تيار مستمر.	After opening the el. compo. box, measure (on A1P~A5P) the points shown at the right with a tester and confirm that the voltage of the capacitor in the main circuit is less than DC50V
نقاط قياس الجهد	Measuring points for voltage
لوحة الدائرة المطبوعة	Printed circuit board

وحدة التحكم عن بعد

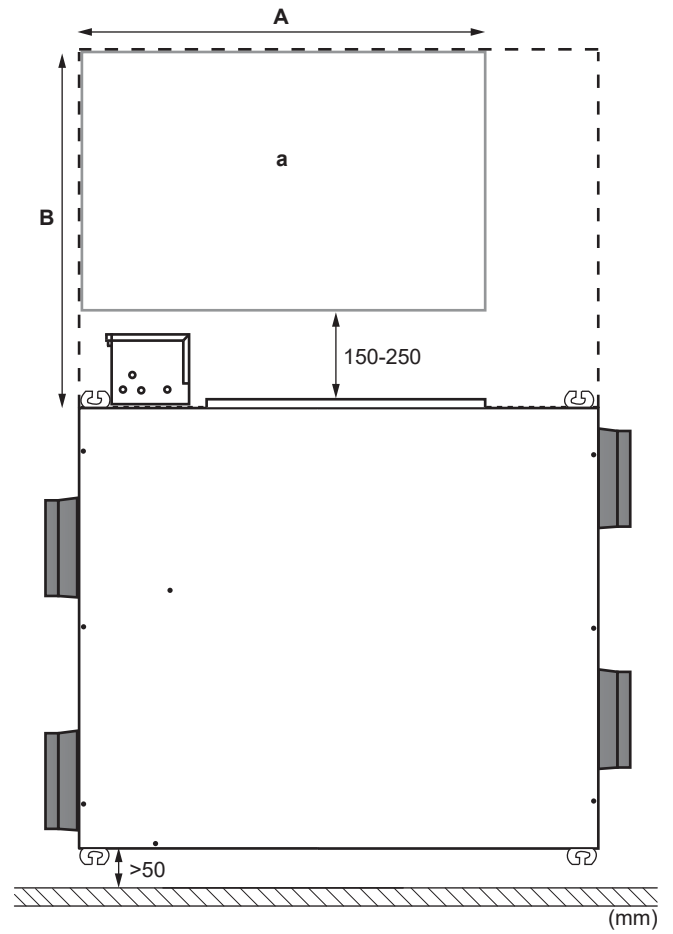
مفتاح تحديد SS1

وصلة اختيارية

X14A	موصل (مستشعر ثاني أكسيد الكربون)
X24A	موصل (المخمد الخارجي)
X33A	وصلة (الاتصال بلوحة الدائرة المطبوعة)
X35A	وصلة (مصدر طاقة لوحة الدائرة المطبوعة)

الرموز:

== ■■■ ■■■ ==	أسلاك المجال
□□□□	أطراف
○ ○ ○ ○	الموصلات
⊕	تأريض وقائي



a مساحة الصيانة

الطرز	A	B
VAM350+500	900 مم	675 مم
VAM650	1100 مم	700 مم
VAM800~2000	1100 مم	850 مم



ERC



4P664011-1 D 0000000Y

Copyright 2021 Daikin

DAIKIN EUROPE N.V.

Zandvoordestraat 300, B-8400 Oostende, Belgium

4P664011-1D 2026.04