

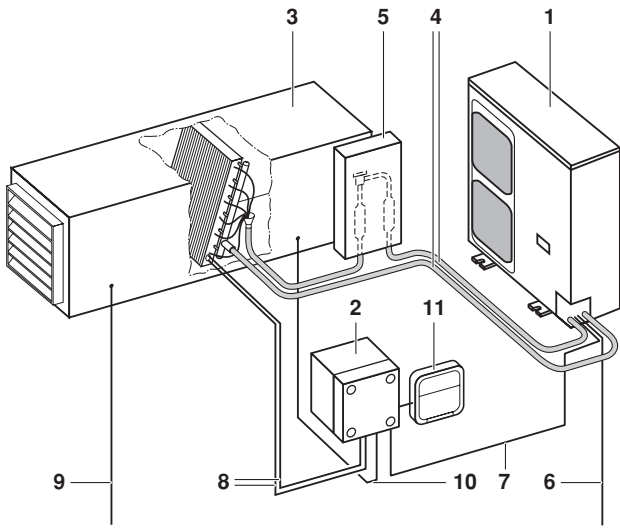
DAIKIN



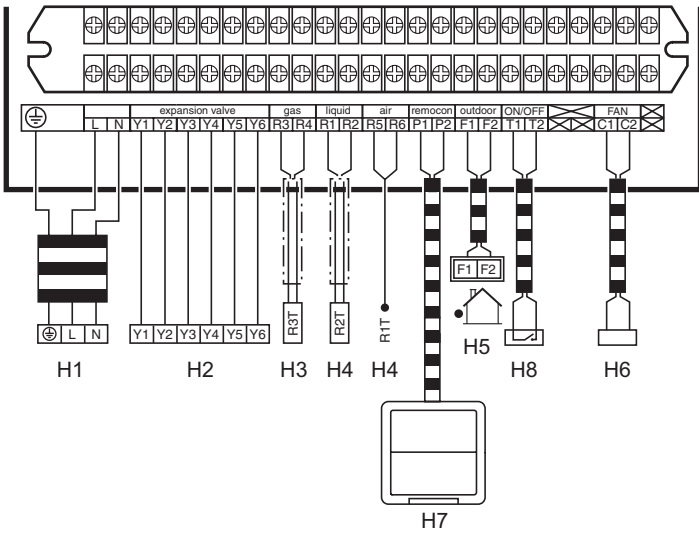
Instrukcja montażu i instrukcja obsługi

**Zestawy opcji dla agregatów skraplających Daikin w
konfiguracji z centralami klimatyzacyjnymi
dostarczanymi osobno**

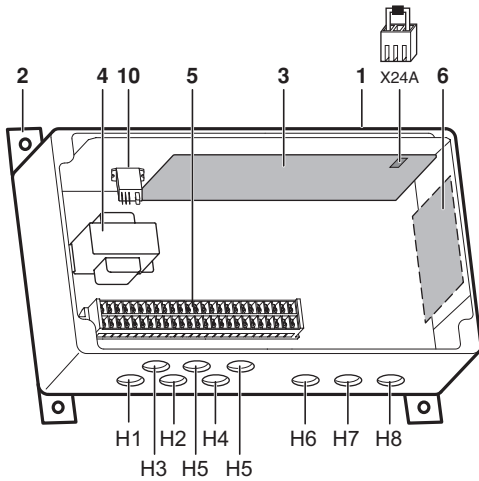
NOTES



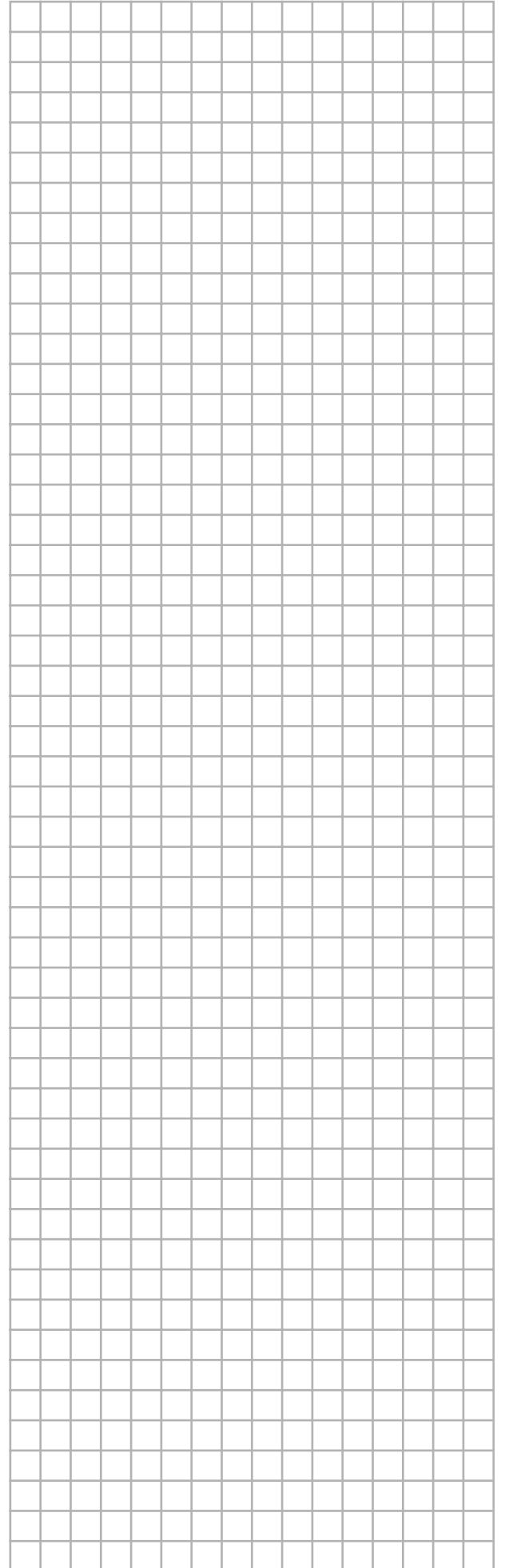
1



2



3



Spis treści

Strona

Wstęp	1
Przed przystąpieniem do montażu	1
Montaż	2
Akcesoria	2
Nazwy i funkcje elementów	2
Przed przystąpieniem do montażu	2
Wybór miejsca montażu	3
Instalacja rurowa	4
Montaż zestawu zaworów	5
Montaż modułu sterującego	6
Instalacja okablowania elektrycznego	6
Instalowanie termistorów	8
Montaż przewodów czynnika chłodniczego	9
Testowanie	9
Eksploatacja i konserwacja	9
Przed przystąpieniem do eksploatacji	9
Sygnaly statusu pracy i sygnaly na wyświetlaczu	10
Rozwiązywanie problemów	10
Konserwacja	10
Wymagania dotyczące użycia	10



PRZED PRYZYSTĄPIENIEM DO MONTAŻU I EKSPLOATACJI NALEŻY DOKŁADNIE ZAPOZNAĆ SIĘ Z TĄ INSTRUKCJĄ.

NIEPRAWIDŁOWY MONTAŻ LUB PODŁĄCZENIE URZĄDZENIA I AKCESORIÓW MOŻE SPOWODOWAĆ PORAŻENIE PRĄDEM ELEKTRYCZNYM, ZWARCIA, WYCIEKI, POŻAR LUB INNE USZKODZENIA SPRZĘTU. NALEŻY STOSOWAĆ WYŁĄCZNIE AKCESORIA PRODUKCJI FIRMY DAIKIN, ZAPROJEKTOWANE SPECJALNIE Z MYŚLĄ O WYKORZYSTANIU Z OPISYWANYMI URZĄDZENIAMI; AKCESORIA POWINNY BYĆ INSTALOWANE PRZEZ OSOBĘ WYKWAŁIFIKOWANĄ.

W PRZYPADKU WĄTPLIWOŚCI CO DO PROCEDURY MONTAŻU LUB EKSPLOATACJI, NALEŻY ZAWSZE ZWRACAĆ SIĘ DO DEALERA FIRMY DAIKIN.

Oryginał instrukcji opracowano w języku angielskim. Instrukcje w pozostałych językach są tłumaczeniami instrukcji oryginalnej.

Wstęp

- Systemu tego należy używać wyłącznie z dostarczanymi osobno urządzeniami klimatyzującymi. Tego układu nie należy łączyć z innymi urządzeniami w jedną instalację.
- Można używać wyłącznie opcjonalnych elementów sterowania wymienionych na liście akcesoriów opcjonalnych.

Przed przystąpieniem do montażu

Układ będzie działał jako standardowe urządzenie wewnętrzne, regulujące temperaturę w pomieszczeniu. Układ nie wymaga szczególnego typu pilota zewnętrznego, należy jednak uwzględnić poniższe uwagi.

- W układzie chłodniczym 1 nie dopuszcza się łączenia wielu urządzeń zewnętrznych.
- Podczas korzystania z modułu EKEQMCBV3 nie jest możliwe automatyczne napełnianie czynnikiem chłodniczym ani wykrywanie nieszczelności.
- Producent tego urządzenia zewnętrznego ponosi ograniczoną odpowiedzialność za ogólną wydajność układu ze względu na to, że jest ona uzależniona od pozostałych elementów układu. Temperatura powietrza na wylocie może wahać się w zależności od dobrej centrali klimatyzacyjnej oraz konfiguracji instalacji.
- NIE należy podłączać systemu do urządzeń należących do sieci DIII:

- **Intelligent^{touch} Controller**
- **Intelligent Manager**
- **DMS-IF**
- **BACnet Gateway**

- ...



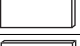
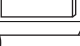



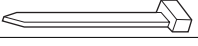


Może to spowodować nieprawidłowe działanie lub uszkodzenie całego układu.

- To urządzenie nie jest przeznaczone do chłodzenia całorocznego w warunkach niskiej wilgotności wewnętrznej, np. w pomieszczeniach komputerowych, serwerowniach itp.
- Tego urządzenia nie powinny używać osoby (w tym dzieci) o obniżonej sprawności fizycznej, sensorycznej lub umysłowej, ani osoby bez odpowiedniej wiedzy i doświadczenia, chyba że nad ich bezpieczeństwem będzie czuwała osoba za nie odpowiedzialna. Dzieci należy pilnować, tak by nie bawiły się urządzeniem.

Montaż

- Sposób postępowania przy instalacji central klimatyzacyjnych opisano w ich instrukcjach montażu.
- Nigdy nie należy uruchamiać klimatyzatora przy odłączonym termistorze przewodu tłocznego (R3T), termistorze przewodu ssawnego (R2T) i czujnikach ciśnienia (S1NPH, S1NPL). Takie czynności mogą spowodować spalenie sprężarki.
- Nie należy używać urządzenia w atmosferze wybuchowej.

Akcesoria

		Ilość
Termistor (R1T)		1
Termistor (R3T/R2T) (kabel 2,5 m)		2
Arkusze izolacyjny		2
Arkusze gumy		2
Połączenie pośrednie przewodów		6
Instrukcja montażu i instrukcja obsługi		1
Nakrętka		9
Opaska		6
Prześciółka ograniczająca wydajność		8
Element blokujący (zamykający)		1

Akcesoria wymagane

EKEQMCB	
Zestaw zaworu rozprężnego	EKEXV

Instrukcje montażu zawiera rozdział "Montaż zestawu zaworów" na stronie 5.

Akcesoria opcjonalne

EKEQMCB	
Pilot zdalnego sterowania	 1

Nazwy i funkcje elementów (Patrz rysunek 1)

Części i elementy

- 1 Urządzenie zewnętrzne
- 2 Moduł sterujący
- 3 Klimatyzator (nie należy do wyposażenia)
- 4 Przewody zewnętrzne (nie należą do wyposażenia)
- 5 Zestaw zaworu rozprężnego

Połączenia przewodów

- 6 Zasilanie urządzenia zewnętrznego
- 7 Przewody elektryczne modułu sterującego (Zasilanie i komunikacja między modułem sterującym i urządzeniem zewnętrznym)
- 8 Termistory centrali klimatyzacyjnej
- 9 Przewody zasilające oraz sterujące pracą centrali klimatyzacyjnej oraz pilota (zasilanego niezależnie od urządzenia zewnętrznego)
- 10 Sterowanie centralą klimatyzacyjną za pośrednictwem czujnika temperatury powietrza
- 11 Pilot

Przed przystąpieniem do montażu

- Instrukcja montażu urządzenia zewnętrznego zawiera szczegółowe informacje dotyczące przewodów czynnika chłodniczego, uzupełniania czynnika chłodniczego oraz przewodów między urządzeniami.



Ponieważ ciśnienie obliczeniowe wynosi 4 MPa lub 40 bar, konieczne może być zastosowanie przewodów o grubszych ściankach. Patrz punkt "Wybór materiału, z jakiego wykonane są przewody" na stronie 4.

- Środki ostrożności — czynnik R410A
 - Z czynnikiem chłodniczym należy obchodzić się ze szczególną ostrożnością, aby utrzymać układ w czystości, uniknąć zawilgoceń i rozszczelnień.
 - Czystość i brak wilgoci
Nie należy dopuścić, by do układu dostały się czynniki obce (w tym oleje mineralne i woda).
 - Szczelność
Należy dokładnie zapoznać się z punktem "Instalacja rurowa" na stronie 4 i prawidłowo wykonać opisane tam procedury.
 - Ponieważ czynnik chłodniczy R410A jest mieszaniną kilku składników, należy go uzupełniać dodatkowym czynnikiem w stanie ciekłym. (Uzupełnienie czynnikiem chłodniczym w stanie gazowym spowoduje zmianę składu czynnika i nieprawidłowe działanie systemu).
 - Podłączone klimatyzatory muszą mieć wymienniki ciepła przeznaczone specjalnie do pracy z czynnikiem chłodniczym R410A.

Uwagi dotyczące wyboru klimatyzatora

Centralę klimatyzacyjną (dostarczaną osobno) należy dobrać stosownie do danych technicznych i ograniczeń, które zawiera Tabela 1.

Niezastosowanie się do tych ograniczeń może wpływać na czas eksploatacji urządzenia zewnętrznego, zakres pracy oraz niezawodność.

Ten moduł sterujący może być używany tylko w zastosowaniach z pompą ciepła.

UWAGA



- Informacje dotyczące maksymalnej liczby urządzeń wewnętrznych podano w danych technicznych urządzenia zewnętrznego.
- Jeśli łączna wydajność podłączonych urządzeń przekracza wydajność urządzenia zewnętrznego, może dojść do spadku wydajności chłodniczej/grzewczej w przypadku uruchomienia urządzeń wewnętrznych. Szczegółowe informacje dotyczące wydajności zawierają Dane techniczne.
- Klasę wydajności centrali klimatyzacyjnej wyznacza dobór zestawu zaworu rozprężnego (Tabela 1).

W zależności od wymiennika ciepła stosownie do tych ograniczeń należy dobrać zestaw EKEXV (zestaw zaworu rozprężnego), którego podłączenie będzie możliwe.

Tabela 1

Klasa EKEXV	Dopuszczalna pojemność wymiennika ciepła (dm ³)		Dopuszczalna wydajność wymiennika ciepła (kW)	
	Wartość minimalna	Wartość maksymalna	Wartość minimalna	Wartość maksymalna
50	0,76	1,65	5,0	6,2
63	1,66	2,08	6,3	7,8
80	2,09	2,64	7,9	9,9
100	2,65	3,30	10,0	12,3
125	3,31	4,12	12,4	15,4
140	4,13	4,62	15,5	17,6
200	4,63	6,60	17,7	24,6
250	6,61	8,25	24,7	30,8

Temperatura nasycenia na ssaniu (SST) = 6°C, SH (przegrzanie) = 5 K, temperatura powietrza = 27°C t.such. / 19°C t.wilg.

- 1 Centralę klimatyzacyjną można podłączyć jak standardowe urządzenie wewnętrzne do urządzenia zewnętrznego. Ograniczenia dotyczące połączeń są określone przez urządzenie zewnętrzne.



W przypadku podłączania modułu sterującego EKEQMCB obowiązują dodatkowe ograniczenia. Można je znaleźć w instrukcji serwisowej modułu EKEQMCB oraz w niniejszej publikacji.

- 2 Wybieranie zaworu rozprężnego

Konieczny jest jednak dobór odpowiedniego elektronicznego zaworu rozprężnego, który będzie współpracował z centralą. Zawór rozprężny należy dobrać zgodnie z powyższymi ograniczeniami.

UWAGA



- W przypadku sprzeczności wydajność ma priorytet nad objętością.
- Zawór rozprężny jest zaworem elektronicznym i jest sterowany termistorami włączanymi w obieg chłodniczy. Każdy zawór rozprężny może sterować szeregiem rozmiarów central klimatyzacyjnych.
- Wybrana centrala klimatyzacyjna musi być przystosowana do czynnika R410A.
- Nie należy dopuszczać, aby do układu dostały się czynniki obce (w tym oleje mineralne i woda).
- SST: temperatura nasycenia na wylocie z centrali klimatyzacyjnej.

- 3 Wybieranie przejściówki do ustawiania wydajności (patrz akcesoria)

- W zależności od wybranego zaworu rozprężnego należy wybrać odpowiednią przejściówkę do ustawiania wydajności.
- Wybraną przejściówkę do ustawiania wydajności należy podłączyć do X24A (A1P). (Patrz rysunek 3)

Zestaw EKEXV	Etykieta przejściówki do ustawiania wydajności (oznaczenie)
50	J56
63	J71
80	J90
100	J112

Zestaw EKEXV	Etykieta przejściówki do ustawiania wydajności (oznaczenie)
125	J140
140	J160
200	J224
250	J280

Poniższe punkty wymagają szczególnej uwagi podczas montażu oraz sprawdzenia po zakończeniu instalacji

Po sprawdzeniu należy zaznaczyć ✓	
<input type="checkbox"/>	Czy termistory są pewnie zamocowane? Termistor może się poluzować.
<input type="checkbox"/>	Czy nastawa zabezpieczenia przed zamarznięciem jest prawidłowa? Centrala klimatyzacyjna może ulegać szronieniu.
<input type="checkbox"/>	Czy moduł sterujący jest pewnie zamocowany? Urządzenie może upaść, wibrować albo hałasować.
<input type="checkbox"/>	Czy połączenia elektryczne są zgodne ze specyfikacją? Urządzenie może działać nieprawidłowo albo jego elementy mogą ulec zniszczeniu.
<input type="checkbox"/>	Czy prawidłowo zainstalowano okablowanie elektryczne i przewody? Urządzenie może działać nieprawidłowo albo jego elementy mogą ulec zniszczeniu.
<input type="checkbox"/>	Czy urządzenie jest bezpiecznie uziemione? Niebezpieczeństwo w razie wystąpienia prądu upływowego.

Wybór miejsca montażu

Jest to produkt klasy A. W otoczeniu domowym produkt ten może powodować zakłócenia radiowe, w przypadku których użytkownik może być zmuszony do podjęcia stosownych środków zaradczych.

Wybrane miejsce montażu powinno spełniać poniższe warunki i być uzgodnione z klientem.

- Moduły opcjonalne (zawór rozprężny i moduł sterujący) można zamontować na zewnątrz lub wewnątrz.
- Modułów opcjonalnych nie należy montować w lub na urządzeniu zewnętrznym.
- Nie wystawiać modułów opcjonalnych na bezpośrednie działanie promieni słonecznych. Bezpośrednie działanie promieni słonecznych spowoduje wzrost temperatury wewnątrz modułu opcjonalnego oraz może ograniczyć żywotność, a także wpływa na działanie urządzenia.
- Do montażu należy wybrać płaską i wytrzymałą powierzchnię.
- Temperatura robocza w module sterującym mieści się w przedziale od -10°C do 40°C.
- Przed modułem należy pozostawić wolne miejsce, umożliwiające przeprowadzenie konserwacji.
- Centrala klimatyzacyjna, kable zasilające i transmisyjne muszą znajdować się w odległości co najmniej 1 metra od odbiorników telewizyjnych i radiowych. Ma to zapobiegać powstawaniu zakłóceń obrazu i dźwięku w tych urządzeniach elektrycznych. (W zależności od warunków generowania fali elektrycznej zakłócenia mogą pojawić się mimo zachowania odległości 1 m.)
- Upewnić się, czy moduł sterujący jest zamontowany poziomo. Nakrętki śrub muszą być skierowane do dołu.

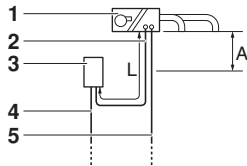
Środki ostrożności

Urządzenia nie należy montować ani eksploatować w miejscach wymienionych poniżej.

- W miejscach, w których występuje olej mineralny, np. ciecz chłodząco-smarująca.
- W miejscach, w których powietrze jest silnie zasolone, na przykład blisko oceanu.
- W miejscach, gdy w powietrzu występują związki siarki, np. w pobliżu gorących źródeł.
- W pojazdach, na statkach lub łodziach.
- W miejscach, w których występują silne skoki napięcia, np. w zakładach przemysłowych.
- W miejscach, w których występuje duże stężenie par lub rozpylonych cieczy.
- W pobliżu urządzeń generujących fale elektromagnetyczne.
- W miejscach, w których występują kwaśne lub alkaliczne opary.
- Moduły opcjonalne muszą być montowane tak, aby ich wejścia skierowane były w dół.

Instalacja rurowa

Ograniczenia dotyczące przewodów rurowych



- 1 Centrala klimatyzacyjna
- 2 Przewód rurowy łączący zestaw zaworu rozprężnego z centralą klimatyzacyjną
- 3 Zestaw zaworu
- 4 Przewód cieczowy
- 5 Przewód gazowy

Maks. (m)	
A	-5/+5 ^(*)
L	5

(*) Pod lub nad zestawem zaworu.

L należy traktować jako fragment maksymalnej łącznej długości przewodów rurowych. Informacje dotyczące instalacji rurowej zawiera instrukcja montażu urządzenia zewnętrznego.

Przewody na skropliny

Należy skontrolować średnice przewodów cieczowego i gazowego stosownie do klasy wydajności centrali klimatyzacyjnej.

Klasa wydajności centrali klimatyzacyjnej	Przewód gazowy	Przewód łączący Przewód cieczowy
50	Ø12,7	Ø6,4
63		
80		
100		
125		
140		
200	Ø15,9	Ø9,52
250		
	Ø19,1	
	Ø22,2	

Wybór materiału, z jakiego wykonane są przewody

1. Zawartość obcych substancji wewnątrz przewodów (w tym olejów używanych przy produkcji) nie może przekraczać 30 mg/10 m.
2. Przewody czynnika chłodniczego powinny spełniać następujące warunki:
 - Materiał wykonania: rury miedziane bez szwu, z miedzi beztlenowej odtlenione kwasem fosforowym.
 - Stopień odpuszczenia: należy użyć przewodów o stopniu odpuszczenia zależnym od średnicy przewodu, podanym w tabeli poniżej.

Ø przewodu	Stopień odpuszczenia materiału na przewody
≤15,9	O
≥19,1	1/2H

O = Wyżarzony
1/2H = Półtwardy

- Grubości przewodów czynnika chłodniczego powinny odpowiadać właściwym przepisom lokalnym i krajowym. Minimalna grubość przewodów dla czynnika R410A musi być zgodna z danymi zamieszczonymi w tabeli poniżej.

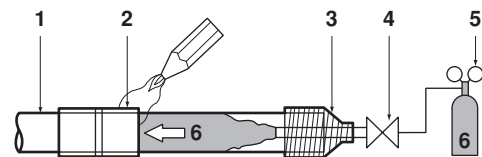
Ø przewodu	Minimalna grubość t (mm)
6,4	0,80
9,5	0,80
12,7	0,80
15,9	0,99
19,1	0,80
22,2	0,80

3. Jeśli nie są dostępne przewody o odpowiednich średnicach (wyrażonych w calach), dopuszczalne jest użycie przewodów o innych średnicach (wyrażonych w milimetrach), pod warunkiem, że uwzględnione zostaną następujące zalecenia:

- należy wybrać przewód o średnicy najbliższej wymaganej.
- przy połączeniach przewodów o średnicach calowych z przewodami o średnicach milimetrowych należy używać odpowiednich przejściówek (nie należą do wyposażenia).

Uwagi dotyczące lutowania

- Po lutowaniu należy przeprowadzić przedmuch azotem. Przeprowadzenie lutowania i nieprzedmuchanie azotem spowoduje utworzenie filmu tlenowego wewnątrz rur, co wpłynie niekorzystnie na pracę zaworów i sprężarek systemu chłodniczego i uniemożliwi poprawne działanie instalacji.
- Podczas lutowania, przy wprowadzaniu azotu do przewodów, ciśnienie nastawione zaworem redukcji ciśnienia powinno wynosić 0,02 MPa (= wystarczające, a jednocześnie bezpieczne w wypadku upuszczenia pary na skórę).



- 1 Przewody czynnika chłodniczego
- 2 Części lutowane
- 3 Taśma
- 4 Zawór ręczny
- 5 Zawór redukcji ciśnienia
- 6 Azot

- Więcej szczegółów zawiera instrukcja urządzenia zewnętrznego.

Montaż zestawu zaworów

Montaż mechaniczny

- 1 Zdjąć pokrywę skrzynki zestawu zaworów, odkręcając śruby 4x M5.
- 2 We właściwym miejscu wywiercić 4 otwory (wymiary zgonie z poniższym rysunkiem) i pewnie przymocować skrzynkę zestawu zaworów za pomocą 4 wkrętów poprowadzonych przez otwory o średnicy 9 mm.

UWAGA

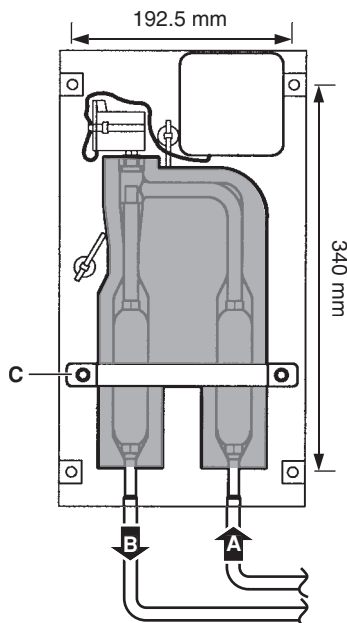


- Należy upewnić się, że zawór rozprężny jest zamontowany pionowo.
- Należy upewnić się, że pozostawiono wystarczająco dużo miejsca do wykonania w przyszłości czynności serwisowych.

Lutowanie

Więcej szczegółów zawiera instrukcja urządzenia zewnętrznego.

- 3 Przygotować zewnętrzne przewody wlotowe/wylotowe, umieszczając je przed miejscem połączenia (jeszcze **nie** lutować).



- A Wlot z urządzenia zewnętrznego
- B Wylot do centrali klimatyzacyjnej
- C Obejma do mocowania przewodów

- 4 Zdjąć obejmę mocującą przewód (C), odkręcając śruby 2x M5.
- 5 Zdjąć górną i dolną izolację przewodów.
- 6 Przyspawać przewody zewnętrzne.



- Ochłodzić filtry i zawór za pomocą mokrej ściereki i upewnić się, że w czasie lutowania temperatura części nie przekracza 120°C.
- Upewnić się, że pozostałe części, takie jak skrzynka elektryczna, opaski i przewody, są zabezpieczone przed bezpośrednim działaniem płomieni powstających podczas lutowania.

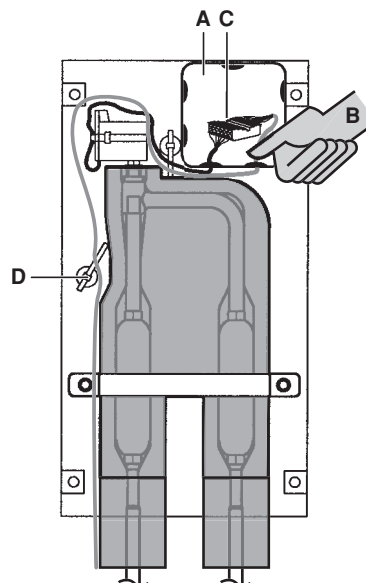
- 7 Po zakończeniu lutowania z powrotem założyć dolną izolację przewodu i zamknąć pokrywę górnej izolacji (po zdarceniu wyłożenia).
- 8 Ponownie założyć obejmę mocującą przewód (C) (2x M5).

- 9 Upewnić się, że przewody zewnętrzne są całkowicie zaizolowane.

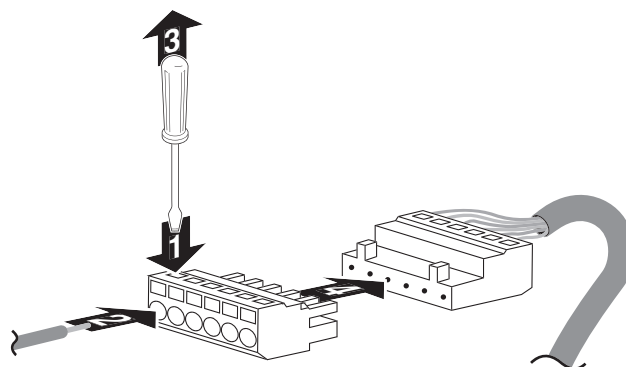
Izolacja przewodów zewnętrznych musi sięgać izolacji, jaką należy założyć z powrotem na miejsce, jak w punkcie 7. Należy upewnić się, że między oboma końcami nie ma szczeliny, co pozwoli uniknąć wyciekania wody powstałej w wyniku kondensacji (połączenie można wykończyć taśmą).

Prace przy instalacji elektrycznej

- 1 Otworzyć pokrywę skrzynki elektrycznej (A).
- 2 Wypchnąć **TYLKO** drugi dolny otwór wejścia przewodu (B) (od wewnątrz do zewnątrz). Nie uszkodzić przepustu.
- 3 Poprowadzić przewód zaworu (z przewodami Y1 ... Y6) od modułu sterującego do otworu wejścia przewodu przepustu i podłączyć przewody do złącza (C), postępując według instrukcji opisanych w punkcie 4. Wyprowadzić przewód ze skrzynki zestawu zaworów, tak jak to przedstawiono na poniższym rysunku, i zamocować za pomocą opaski (D). Więcej informacji można znaleźć w punkcie "Instalacja okablowania elektrycznego" na stronie 6.



- 4 Użyć małego śrubokrętu i postępując według podanych instrukcji podłączyć przewody do złącza, zgodnie ze schematem okablowania.



- 5 Upewnić się, że okablowanie zewnętrzne i izolacja nie zostały przytrzaśnięte podczas zamykania pokrywy skrzynki zaworów.
- 6 Zamknąć pokrywę skrzynki zestawu zaworów (4x M5).

Montaż modułu sterującego (Patrz rysunek 3)

- 1 Moduł sterujący
- 2 Wsporniki wieszaka
- 3 Główna płytka drukowana
- 4 Transformator
- 5 Przyłącze
- 6 Opcjonalna płytka drukowana (KRP4)

Montaż mechaniczny

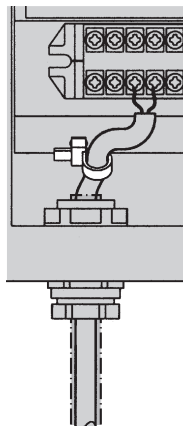
- 1 Za pomocą wsporników przymocować moduł sterujący do powierzchni montażowej.
Użyć 4 wkrętów (mocowanych w otworach o średnicy 6 mm).
- 2 Otworzyć pokrywę modułu sterującego.
- 3 Informacje na temat okablowania elektrycznego zawiera punkt "Instalacja okablowania elektrycznego" na stronie 6.
- 4 Przykręcić nakrętki.
- 5 Niepotrzebne otwory zamknąć za pomocą ograniczników (nakrywek).
- 6 Po zakończeniu montażu pewnie zamknąć pokrywę, aby upewnić się, że moduł sterujący jest wodoszczelny.

Instalacja okablowania elektrycznego

- Wszystkie elementy spoza wyposażenia, materiały i procedury postępowania przy montażu instalacji elektrycznej muszą być zgodne z lokalnymi przepisami.
- Stosować wyłącznie przewody miedziane.
- Prace instalacyjne przy okablowaniu muszą być wykonywane przez elektryka z odpowiednimi uprawnieniami.
- W montowaną na stałe instalację okablowania należy wbudować główny wyłącznik lub inny element odcinający z separacją styków wszystkich bolców, zgodnie z właściwym obowiązującym i przepisami lokalnymi i krajowymi.
- Informacje na temat rozmiaru przewodu zasilania elektrycznego podłączonego do urządzenia zewnętrznego, parametrów wyłącznika bezpieczeństwa, przewodów oraz instrukcje okablowania znajdują się w instrukcji instalacji urządzenia zewnętrznego.
- Do linii zasilającej należy podłączyć detektor prądu upływowego z wyłącznikiem i bezpiecznik.

Podłączanie przewodów wewnątrz modułu sterującego

- 1 Połączenie z urządzeniem zewnętrznym i sterownikiem (nie należy do wyposażenia):
Włożyć przewody do środka przez nakrętkę i pewnie przykręcić nakrętkę, co pozwoli zabezpieczyć przewód przed wyciągnięciem i zapewnić dobre zabezpieczenie przed wodą.
- 2 Przewody wymagają dodatkowego dociśnięcia. Przymocować przewód za pomocą opaski.



Środki ostrożności

- Przewód termistora i przewody pilota powinny zostać umieszczone w odległości co najmniej 50 mm od przewodów zasilających i przewodów sterownika. Nieprzestrzeganie tego zalecenia może spowodować nieprawidłowości w działaniu wywołane zakłóceniami elektrycznymi.
- Należy stosować tylko przewody o podanych parametrach i pewnie mocować je w przyłączach. Przewody należy poprowadzić w sposób uporządkowany, tak aby nie przeszkadzały w montażu innych urządzeń. Niepełne połączenia mogą powodować przegrzewanie się urządzeń, a w skrajnym przypadku – porażenie elektryczne lub pożar.

Podłączanie przewodów elektrycznych: EKEQMCBV3


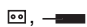

- Podłączyć przewody do płytki zaciskowej zgodnie ze schematem elektrycznym, jaki przedstawia [rysynek 2](#). Doprowadzenie okablowania w module sterującym przedstawia [rysynek 3](#). Oznaczenie H1 otworu doprowadzenia okablowania dotyczy przewodu H1 na odpowiednim schemacie elektrycznym. 2 otwory na przewody wejściowe umożliwiają rozgałęzienie przewodu komunikacyjnego.
- Przewody należy podłączyć zgodnie ze specyfikacją przedstawioną w poniższej tabeli.

Tabela połączeń i działania

	Opis	Podłączyć do	Typ kabla	Przekrój poprzeczny (mm ²) ^(*)	Długość maksymalna (m)	Parametry
L, N, uziemienie	Zasilanie	Zasilanie	H05VV-F3G2.5	2,5	—	Zasilanie 230 V 1~ 50 Hz
Y1~Y6	Połączenie zaworu rozprężnego	Zestaw zaworu rozprężnego	LIYCY3 x 2 x 0,75	0,75	20	Wyjście cyfrowe, prąd przemienny 12 V
R1,R2	Termistor R2T (przewód cieczowy)	—	H05VV-F2 x 0,75		Standardowo: 2,5 Maks.: 20	Wejście analogowe, prąd przemienny 16 V
R3,R4	Termistor R3T (przewód gazowy)					
R5,R6	Termistor R1T (powietrze)					
P1,P2	Pilot zdalnego sterowania	Urządzenie zewnętrzne			Patrz urządzenie zewnętrzne	Przewód komunikacyjny, prąd przemienny 16 V
F1,F2	Komunikacja z urządzeniem zewnętrznym					
T1,T2	WŁ./WYŁ.	Sterownik, nie należy do wyposażenia		LIYCY4 x 2 x 0,75	—	Wejście cyfrowe, prąd przemienny 16 V
—	Stopień wydajności					
—	Sygnal błędu					
—	Sygnal pracy					
C1,C2	Sygnal wentylatora	Wentylator centrali klimatyzacyjnej (nie należy do wyposażenia)	H05VV-F3G2.5	2,5	—	Wyjście cyfrowe: beznapięciowe. Maks. 230 V, maks. 2 A

(*) Zalecany rozmiar (wszystkie przewody muszą być zgodne z lokalnymi przepisami).

Schemat okablowania

A1P	Płytki drukowana	X1M-T1/T2.....	Wejście: WŁ./WYŁ.
A2P	Płytki drukowana (opcja KRP4)	X1M-Y1~6	Zawór rozprężny
F1U	Bezpiecznik (250 V, F5A) (A1P)		Okablowanie w miejscu instalacji
F3U	Bezpiecznik zewnętrzny	L.....	Pod napięciem
HAP	Dioda elektroluminescencyjna (serwisowa - zielona)	N.....	Zero
K1R	Przełącznik magnetyczny		Złącze
K4R	Przełącznik magnetyczny (wentylator)	o	Zacisk do przewodów
Q1DI.....	Detektor prądu upływowego z wyłącznikiem		Uziemienie ochronne (śruba)
R1T	Termistor (powietrze)	— —	Osobny element
R2T	Termistor (ciecz)	== ==	Akcesoria opcjonalne
R3T	Termistor (gaz)	BLK.....	Czarny
R7.....	Przełącznik ogr. wydajność	BLU.....	Niebieski
T1R	Transformator (220 V/21,8 V)	BRN.....	Brazowy
X1M,X3M	Listwa przewodów	GRN.....	Zielony
Y1E	Elektroniczny zawór rozprężny	GRY.....	Szary
X1M-C1/C2	Wyjście: wł/wył. wentylatora	ORG.....	Pomarańczowy
X1M-F1/F2	Komunikacja, urządzenie zewnętrzne	PNK.....	Różowy
X1M-P1/P2.....	Pilot (komunikacja)	RED.....	Czerwony
X1M-R1/R2	Termistor (ciecz)	WHT.....	Biały
X1M-R3/R4	Termistor (gaz)	YLW.....	Żółty
X1M-R5/R6	Termistor (powietrze)		

Instalowanie termistorów

Termistory przewodów czynnika chłodniczego

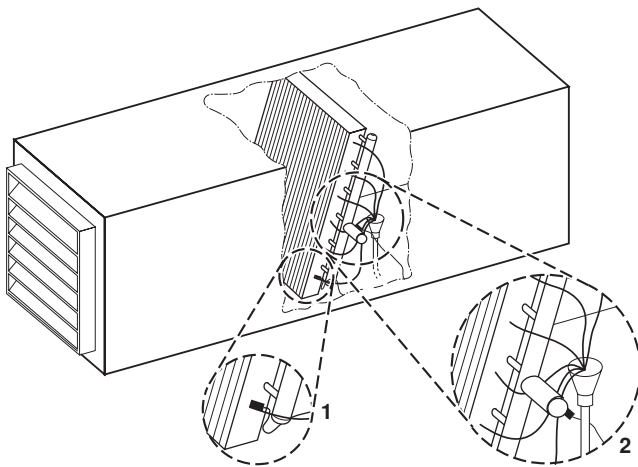
Umieszczenie termistora

Prawidłowa instalacja termistorów jest konieczna do zapewnienia prawidłowej eksploatacji instalacji:

1. Przewód cieczowy (R2T)
Termistor należy zainstalować za dystrybutorem w najchłodniejszej części wymiennika ciepła (należy skonsultować się ze sprzedawcą wymiennika ciepła).
2. Przewód gazowy (R3T)
Termistor należy zainstalować na wylocie z wymiennika ciepła możliwie najbliżej wymiennika ciepła.

Wymagane jest przeprowadzenie oceny konieczności zabezpieczenia centrali klimatyzacyjnej przed zamarzaniem.

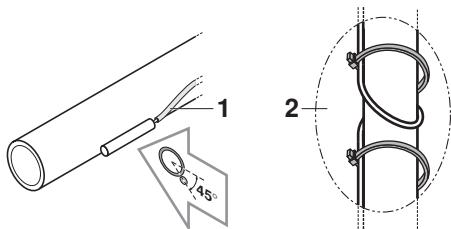
Należy wykonać rozruch próbny i sprawdzić, czy nie następuje zamarzanie.



- 1 Przewód cieczowy R2T
- 2 Przewód gazowy R3T

Montaż przewodu termistora

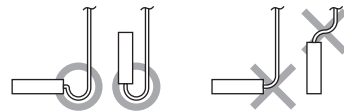
- 1 Umieścić przewód termistora w osobnym przewodzie ochronnym.
- 2 Na przewodzie termistora należy zawsze instalować zabezpieczenie przed wyciągnięciem; zapobiegnie to powstawaniu naprężeń na przewodzie termistora i poluzowaniu termistora. Naprężenia na przewodzie termistora lub poluzowanie termistora mogą skutkować słabym przyleganiem i nieprawidłową wartością pomiaru temperatury.



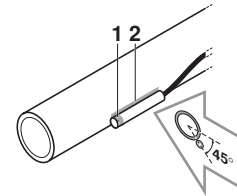
Mocowanie termistora



- Ułóż przewód termistora nieznacznie prowadząc go w dół, aby uniknąć gromadzenia się wody w górnej części termistora.

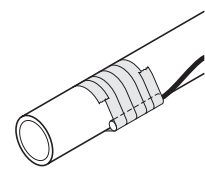


- Należy zapewnić dobry styk między termistorem a centralą klimatyzacyjną. Umieścić termistory wierzchem na centrali klimatyzacyjnej — jest to najbardziej wrażliwy punkt termistora.

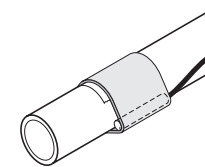


- 1 Najbardziej wrażliwa część termistora
- 2 Możliwie najlepsze przyleganie

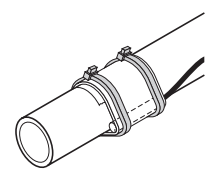
- 1 Zamocuj termistor aluminiową taśmą izolacyjną (nie należy do wyposażenia) w celu zapewnienia dobrej wymiany ciepła.



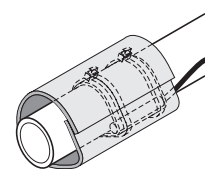
- 2 Umieść dołączony fragment gumy wokół termistora (R2T/R3T) w celu wyeliminowania poluzowania termistora z upływem czasu.



- 3 Zamocuj termistor za pomocą 2 opasek.



- 4 Zaizoluj termistor dołączonym arkuszem izolacji.



Termistor powietrzny

Termistor powietrzny (R1T) może być instalowany w pomieszczeniu wymagającym sterowania temperaturą lub w obszarze wlotu powietrza do centrali klimatyzacyjnej.

UWAGA



W przypadku sterowania temperaturą w pomieszczeniu dostarczony termistor (R1T) można wymienić na opcjonalny zestaw czujników zdalnych KRCS01-1(A) (zamawiany oddzielnie).

Montaż dłuższego przewodu termistora (R1T/R2T/R3T)

Termistor jest dołączany z przewodem standardowym o długości 2,5 m. Przewód ten można wydłużyć do maks. 20 m.

Zainstaluj dłuższy przewód termistora wraz z dołączonym przewodem do końcówek przewodu.

- 1 Obetnij przewód lub zawiń pozostały fragment przewodu termistora.
Zachowaj oryginalny przewód termistora o długości co najmniej 1 m.
Nie zwijaj przewodu wewnątrz modułu sterującego.
- 2 Ściągnij z przewodu (z obu końców) izolację na długości ± 7 mm i umieść te końce w końcówce zaciskowej.
- 3 Zaciśnij końce za pomocą odpowiedniego narzędzia do zaciskania (szczypców).
- 4 Po podłączeniu nagrzej termokurczliwą izolację przewodu w miejscu połączenia w celu zapewnienia szczelności i wodoodporności połączenia.
- 5 Owiń połączenia taśmą izolacyjną do przewodów elektrycznych.
- 6 Umieść zabezpieczenie przed wyciągnięciem przed i za połączeniem.



- Połączenie należy wykonać w miejscu łatwo dostępnym.
- W celu zabezpieczenia połączenia przed wpływem wilgoci, połączenie można wykonać wewnątrz skrzynki elektrycznej lub skrzynki połączeniowej.
- Przewód termistora powinien znajdować się w odległości co najmniej 50 mm od przewodu zasilającego. Nieprzestrzeganie tego zalecenia może spowodować nieprawidłowości w działaniu wywołane zakłóceniami elektrycznymi.

Montaż przewodów czynnika chłodniczego



Wszystkie przewody zewnętrzne muszą być instalowane przez wykwalifikowanego technika chłodnictwa oraz zgodne z odpowiednimi przepisami lokalnymi oraz krajowymi.

- Informacje na temat montażu przewodów czynnika chłodniczego do urządzenia zewnętrznego zamieszczono w instrukcji montażu dołączonej do tego urządzenia.
- Należy postępować zgodnie ze specyfikacją dotyczącą dodatkowego uzupełniania czynnikiem chłodniczym, doboru średnic przewodów i instalacji.
- Maksymalna dopuszczalna długości przewodów zależy od modelu podłączonego urządzenia.

Testowanie

Przed wykonaniem rozruchu próbnego oraz przed przystąpieniem do eksploatacji urządzenia należy sprawdzić następujące elementy:

- Patrz podrozdział zatytułowany "Poniższe punkty wymagają szczególnej uwagi podczas montażu oraz sprawdzenia po zakończeniu instalacji" na stronie 3.
- Po zakończeniu instalacji przewodów czynnika chłodniczego, przewodów na skropliny i okablowania elektrycznego, należy przeprowadzić odpowiednie testy w celu zabezpieczenia urządzenia.
- Otwórz zawór odcinający po stronie gazowej.
- Otwórz zawór odcinający po stronie cieczowej.

Uruchamianie urządzenia w trybie testowym

- 1 Zewrzyj styki T1/T2 (ON/OFF).
- 2 Potwierdź, że urządzenie działa zgodnie z instrukcją, i sprawdź, czy centrala nie uległa zaszronieniu.
Jeśli na urządzeniu gromadzi się warstwa lodu: patrz "Rozwiązywanie problemów" na stronie 10.
- 3 Upewnij się, że wentylator centrali klimatyzacyjnej jest włączony.



- W przypadku niedostatecznej dystrybucji ciepła w centrali klimatyzacyjnej 1 lub więcej sekcji centrali klimatyzacyjnej może ulegać zszronieniu (gromadzeniu się lodu) → należy umieścić termistor (R2T) w tym położeniu.
- W zależności od warunków eksploatacji (np. temperatury otoczenia) może zaistnieć potrzeba zmiany ustawień po przekazaniu urządzenia do eksploatacji.

Eksploatacja i konserwacja

W przypadku stosowania T1/T2:

- Zwarcie sygnału T1/T2 powoduje uruchomienie centrali klimatyzacyjnej.
- Rozwarcie sygnału T1/T2 powoduje zatrzymanie centrali klimatyzacyjnej.

Przed przystąpieniem do eksploatacji



- Przed rozpoczęciem eksploatacji należy zwrócić się do dealera w celu uzyskania instrukcji obsługi odpowiedniej dla używanego systemu.
- Informacje zawiera instrukcja danego pilota i centrali klimatyzacyjnej (dostarczanych osobno).
- Należy upewnić się, że centrala klimatyzacyjna jest włączona, gdy urządzenie zewnętrzne pracuje w normalnym trybie.

Ustawienia w miejscu instalacji, model EKEQMCB3

Informacje zawiera instrukcja instalacji zarówno urządzenia zewnętrznego jak i pilota zdalnego sterowania.

Eksploatacja w przypadku awarii zasilania



Należy podjąć odpowiednie środki mające na celu zapewnienie, aby po awarii zasilania ustawienia T1/T2 były zgodne z preferencjami użytkownika. Niedopilnowanie tego może spowodować nieprawidłowości w działaniu urządzenia.

Nr trybu	KOD	Opis ustawienia
12(22)–5	01	Podczas przywracania zasilania musi być rozarty styk T1/T2. ^(*)
	02	Po awarii zasilania status styku T1/T2 musi pozostać identyczny z początkowym (sprzed awarii zasilania) statusem T1/T2.

(*) Po awarii zasilania konieczne jest rozwarcie styku T1/T2 (co oznacza brak chłodzenia/ogrzewania).

Sygnaly statusu pracy i sygnaly na wyświetlaczu

Wejście	T1/T2(*)	Otwarty	Brak żądania chłodzenia/ogrzewania
		Zamknięty	Żądanie chłodzenia/ogrzewania

(*) Patrz ustawienie w miejscu instalacji 12(22)–5.

UWAGA



- Informacje wyjściowe znajdują się na wyświetlaczu pilota zdalnego sterowania.
- Informacje o ewentualnych dodatkowych sygnałach zawiera opcjonalny zestaw KRP4A51.



Aktywacja sygnału działania jest możliwa pod warunkiem, że zarówno centrala klimatyzacyjna, jak i wentylator działają. Niezastosowanie się do powyższych zastrzeżeń spowoduje wyzwolenie zabezpieczenia lub szronienie centrali klimatyzacyjnej.

Rozwiązywanie problemów

W celu skonfigurowania systemu oraz aby możliwe było rozwiązywanie problemów, konieczne jest podłączenie pilota zdalnego sterowania do zestawu opcji.

Objawy, które nie świadczą o uszkodzeniu


System nie działa

- System nie uruchamia się natychmiast po zgłoszeniu żądania chłodzenia/ogrzewania. Jeśli lampka wskaźnika pracy świeci, to system znajduje się w normalnym stanie (pracuje). Nie od razu włącza się ponownie, ponieważ uaktywniło się jedno z urządzeń zabezpieczających system przed przeciążeniem. System automatycznie włączy się ponownie po 3 minutach.
- System nie włącza się ponownie natychmiast po włączeniu zasilania. Należy odczekać 1 minutę, aż mikrokomputer będzie gotów do działania.

Rozwiązywanie problemów

Jeśli wystąpi jedna z poniższych usterek, należy podjąć środki zaradcze opisane poniżej i skontaktować się z dealerem.

System musi zostać naprawiony przez wykwalifikowanego technika serwisu.

- Jeśli często uaktywnia się urządzenie zabezpieczające, takie jak bezpiecznik, wyłącznik awaryjny lub detektor prądu upływowego. Wyłącz zasilanie wyłącznikiem głównym.
- Jeśli na wyświetlaczu pojawia się  TEST, numer urządzenia i kod usterki, a lampka wskaźnika pracy pulsuje; Powiadom dealera, podając mu kod usterki.

Jeśli system nie działa prawidłowo i nie można jednoznacznie stwierdzić żadnej z wymienionych wyżej usterek, należy skontrolować system, postępując według poniższych procedur.

Jeśli system w ogóle nie działa

- Sprawdź, czy nie wystąpiła awaria zasilania. Poczekaj do ponownego włączenia zasilania. Jeśli wystąpi przerwa w zasilaniu podczas pracy, system automatycznie uruchomi się ponownie natychmiast po ponownym włączeniu zasilania.
- Sprawdź, czy nie przepalił się bezpiecznik albo czy nie zadziałał wyłącznik awaryjny. Wymień bezpiecznik albo ustaw wyłącznik awaryjny.

Jeśli system przestaje działać po chwili pracy

- Sprawdź, czy nic nie blokuje wlotów lub wylotów powietrza urządzenia zewnętrznego ani centrali klimatyzacyjnej. Usuń przeszkodę i zapewnij dopływ powietrza.
- Sprawdź, czy filtr powietrza nie jest zatkany. Zwróć się do serwisu o wyczyszczenie filtra powietrza.
- Generowany jest sygnał błędu i system jest zatrzymywany. Jeśli błąd zostanie zresetowany po upływie 5-10 minut, oznacza to że zostało aktywowane urządzenie zabezpieczające, lecz po upływie wymaganego czasu urządzenie zostało uruchomione ponownie. Jeśli błąd występuje nadal, skontaktuj się z dealerem.

System działa, ale wydajność chłodzenia lub ogrzewania jest niewystarczająca

- Sprawdź, czy jakaś przeszkoda blokuje wloty lub wyloty powietrza urządzenia zewnętrznego lub wewnętrznego. Usuń przeszkodę i zapewnij dopływ powietrza.
- Sprawdź, czy filtr powietrza nie jest zatkany. Zwróć się do serwisu o wyczyszczenie filtra powietrza.
- Sprawdź, czy drzwi lub okna nie są otwarte. Zamknij drzwi lub okna, aby zapobiec przedostawaniu się podmuchów wiatru do pomieszczenia.
- Sprawdź, czy do wnętrza pomieszczenia nie padają promienie słoneczne. Użyj żaluzji lub zasłon.
- Sprawdź, czy w pomieszczeniu nie znajduje się zbyt wiele osób. Skuteczność chłodzenia pogarsza się, jeśli przyrost ciepła w pomieszczeniu jest za duży.
- Sprawdź, czy pomieszczenie zanadto się nie nagrzewa (podczas chłodzenia). Skuteczność chłodzenia pogarsza się, jeśli przyrost ciepła w pomieszczeniu jest za duży.

Centrala klimatyzacyjna ulega szronieniu.

- Termistor cieczowy (R2T) nie został umieszczony w najzimniejszym punkcie układu i stąd szronienie centrali. Termistor musi zostać umieszczony w najzimniejszym punkcie centrali.
- Termistor uległ poluzowaniu. Konieczne jest zamocowanie termistora.
- Wentylator centrali klimatyzacyjnej nie pracuje w sposób ciągły. W przypadku przerwania pracy przez urządzenie zewnętrzne wentylator centrali klimatyzacyjnej musi nadal działać, aby możliwe było stopienie lodu nagromadzonego podczas działania urządzenia zewnętrznego. Należy zatem upewnić się, że wentylator centrali klimatyzacyjnej nadal działa.

W omawianych przypadkach należy skontaktować się z dealerem.

Konserwacja



- Czynności konserwacyjne może wykonywać tylko wykwalifikowany technik serwisu.
- Na czas wykonywania czynności przy złączach wszystkie obwody zasilania muszą być odłączone.
- Woda lub detergent może naruszyć izolację elementów elektronicznych i spowodować ich uszkodzenie.

Wymagania dotyczące utylizacji

Demontaż urządzenia i utylizacja czynnika chłodniczego, oleju oraz wszelkich innych elementów powinny przebiegać zgodnie z odpowiednimi przepisami lokalnymi i krajowymi.



4PW52447-1 00000009

Copyright © Daikin

DAIKIN EUROPE N.V.

Zandvoordestraat 300, B-8400 Oostende, Belgium

4PW52447-1