

**DAIKIN**



# **Priručnik za postavljanje i upotrebu**

**Opcijski komplet za kombinaciju Daikin  
kondenzacijskih jedinica s jedinicama za obradu  
zraka koje ne isporučuje Daikin**



**Sadržaj**

Stranica

<b>Uvod</b> .....	<b>1</b>
Prije postavljanja .....	1
<b>Postavljanje</b> .....	<b>2</b>
Pribor .....	2
Nazivi i funkcije dijelova .....	2
Prije postavljanja .....	2
Izbor mjesta za postavljanje .....	3
Postavljanje cjevovoda .....	3
Postavljanje kompleta za ekspanzioni ventil .....	5
Postavljanje električne upravljačke kutije .....	6
Rad na električnom ožičenju .....	6
Postavljanje termistora .....	8
Rad na cjevovodu za rashladno sredstvo .....	9
Pokusni rad .....	9
<b>Rukovanje i održavanje</b> .....	<b>9</b>
Što treba učiniti prije puštanja u rad .....	9
Rukovanje i signali na predočniku .....	9
Uklanjanje smetnji .....	10
Održavanje .....	10
Zahtjevi pri odlaganju u otpad .....	10



**PRIJE POSTAVLJANJA I POKRETANJA, PAŽLJIVO PROČITAJTE OVE UPUTE.**

NEPRAVILNO POSTAVLJANJE ILI PRIČVRŠĆIVANJE OPREME ILI PRIBORA MOŽE IZAZVATI UDAR STRUJE, KRATKI SPOJ, PROCURIVANJE, POŽAR ILI DRUGA OŠTEĆENJA OPREME. UPOTRIJEBITE SAMO ONAJ PRIBOR KOJEG JE PROIZVEO DAIKIN I KOJI JE IZRAĐEN POSEBNO ZA UPOTREBU S TOM OPREMOM I NEKA GA INSTALIRA STRUČNJAK.

AKO STE NESIGURNI U POSTUPAK POSTAVLJANJA ILI UPOTREBE, UVIJEK SE OBRATITE VAŠEM DAIKIN TRGOVCU ZA SAVJET I INFORMACIJU.

Engleski tekst je originalna uputa. Ostali jezici su prijevodi originalne upute.

**Uvod**

- Koristite ovaj sustav samo u kombinaciji s jedinicom za obradu zraka koju nije isporučio Daikin. Nemojte priključivati ovaj sustav na druge uređaje.
- Mogu se koristiti samo oni opcijски upravljači koji se nalaze na popisu dodatne opreme u opciji.

**Prije postavljanja**

Ovaj se sustav radi kao standardna unutarnja jedinica za nadzor temperature u prostoriji. Ovom sustavu nije potreban zasebni vanjski upravljač ali uzmite u obzir donja upozorenja.

- Priključivanje višestrukih vanjskih jedinica nije dopušteno u sustavu s 1 rashladnim sredstvom.
- Automatsko punjenje rashladnog sredstva i funkcija otkrivanja propuštanja nisu mogući kada se koristi EKEQMCB.
- Proizvođač ove vanjske jedinice ograničio je odgovornost za ukupan kapacitet sustava, jer performanse određuje cjelokupan sustav. Količina zraka na izlazu može fluktuirati ovisno o odabranoj jedinici za obradu zraka i ovisno o konfiguraciji instalacije.
- NEMOJTE priključivati ovaj sustav na DIII-net uređaje.

- **Intelligent<sup>touch</sup> Controller**
- **Intelligent Manager**
- **DMS-IF**
- **BACnet Gateway**

■ ...

To može za posljedicu imati kvar ili potpuno onesposobljavanje cijelog sustava.

- Ovi uređaji nisu predviđeni za postupke hlađenja kroz čitavu godinu u uvjetima niske unutarnje vlage, kao što su primjerice prostorije za elektroničku obradu podataka.
- Uređaj nije namijenjen da ga koriste osobe, uključujući djecu, sa smanjenim fizičkim, osjetilnim ili mentalnim sposobnostima, ili s nedostatnim iskustvom i znanjem, osim ako imaju nadzor ili dobivaju upute o uporabi od osobe odgovorne za njihovu sigurnost.  
Djeca trebaju biti pod nadzorom kako bi se zajamčilo da se ne igraju s uređajem.

## Postavljanje

- Za postavljanje jedinice za obradu zraka, provjerite priručnik za postavljanje jedinice za obradu zraka.
- Nikada ne puštajte klima uređaj u rad bez termistora (R3T) ispusne cijevi, termistora (R2T) usisne cijevi i osjetnika tlaka (S1NPH, S1NPL). Takav postupak može dovesti do pregaranja kompresora.
- Oprema nije namijenjena za korištenje u potencijalno eksplozivnom okruženju.

## Pribor

		Količina
Termistor (R1T)		1
Termistor (R3T/R2T) (2,5 m kabla)		2
Izolacijska ploča		2
Gumena ploča		2
Spojnicna žice na žicu		6
Priručnik za postavljanje i upotrebu		1
Uvodnica		9
Pritezna traka		6
Adapter za podešavanje kapaciteta		8
Zaptivač (kapica za zatvaranje)		1

## Obavezan pribor

	EKEQMCB
Komplet za ekspanzioni ventil	EKEXV

Upute za postavljanje pročitajte u poglavlju "Postavljanje kompleta za ekspanzioni ventil" stranicu 5.)

## Pribor u opciji

	EKEQMCB	
Daljinski upravljač		1

## Nazivi i funkcije dijelova (Vidi sliku 1)

### Dijelovi i komponente

- 1 Vanjska jedinica
- 2 Upravljačka kutija
- 3 Jedinica za obradu zraka (nije u isporuci)
- 4 Vanjski cjevovod (nije u isporuci)
- 5 Komplet za ekspanzioni ventil

### Priključni ožičenja

- 6 Napajanje vanjske jedinice
- 7 Ožičenje upravljačke kutije (Napajanje i komunikacija između upravljačke kutije i vanjske jedinice)
- 8 Termistori jedinice za obradu zraka
- 9 Napajanje i ožičenje upravljanja za jedinicu za obradu zraka i upravljač (napajanje je odvojeno od onog za vanjsku jedinicu)
- 10 Upravljač termistora za zrak jedinice za obradu zraka
- 11 Daljinski upravljač

## Prije postavljanja

- Za postavljanje vanjske jedinice, punjenje dodatnog rashladnog sredstva i ožičavanje između jedinica provjerite priručnik za postavljanje priložen uz vanjsku jedinicu.



Pošto je predviđeni tlak 4 MPa ili 40 bara, možda će biti potrebne cijevi s debljim stjenkama. Pogledajte u poglavlje "Odabir materijala za cjevovode" stranicu 4.

- Mjere opreza za R410A

- Rashladno sredstvo strogo zahtjeva da se sustav održava čistim, suhim i zatvorenim.
  - Čist i suh  
Trebna spriječiti miješanje stranih materijala (uključujući mineralna ulja i vlagu) u sustav.
  - Zatvoren  
Pročitajte "Postavljanje cjevovoda" stranicu 3 pažljivo i točno slijedite te postupke.
- Budući da je R410A miješano rashladno sredstvo, potrebno dodatno rashladno sredstvo mora se puniti dok je u tekućem stanju. (Ako je rashladno sredstvo u plinovitom stanju, njegov sastav se mijenja i sustav neće pravilno raditi)
- Priključene jedinice za obradu zraka moraju imati izmjenjivače topline isključivo namijenjene za rad s R410A.

## Mjere opreza za odabir jedinice za obradu zraka

Odaberite jedinicu za obradu zraka (nije u isporuci) u skladu s tehničkim podacima i ograničenjima navedenim u [Tablica 1](#).

Zanemarivanje ovih ograničenja može utjecati na životni vijek vanjske jedinice, raspon rada ili na pouzdanost.

Ova upravljačka kutija se može koristiti samo u primjeni toplinske pumpe.

### NAPOMENA



- Za najveći broj unutarnjih jedinica pogledajte specifikacije za vanjsku jedinicu.
- Ako ukupni kapacitet svih unutarnjih jedinica prijeđe kapacitet vanjske jedinice, može doći do opadanja učinkovitosti hlađenja i grijanja pri radu unutarnjih jedinica. U knjizi s tehničkim podacima potražite odjeljak o karakteristikama učinkovitosti.
- Klasa kapaciteta jedinice za obradu zraka određena je odabirom sklopa ekspanzionog ventila u skladu s [Tablicom 2](#).

Ovisno o izmjenjivaču topline, EKEXV koji se može priključiti (sklop ekspanzionog ventila) mora biti odabran prema tim specifikacijama.

Tablica 1

klasa EKEXV	Dopuštena zapremina izmjenjivača topline (dm <sup>3</sup> )		Dopušten kapacitet izmjenjivača topline (kW)	
	Minimum	Maksimum	Minimum	Maksimum
50	0,76	1,65	5,0	6,2
63	1,66	2,08	6,3	7,8
80	2,09	2,64	7,9	9,9
100	2,65	3,30	10,0	12,3
125	3,31	4,12	12,4	15,4
140	4,13	4,62	15,5	17,6
200	4,63	6,60	17,7	24,6
250	6,61	8,25	24,7	30,8

Temperatura rosišta na usisnoj strani (SST) = 6°C, SH (superheat) = 5 K, temperatura zraka = 27°C DB (temp. suhog termometra) / 19°C WB (temp. vlažnog termometra).

- 1 Svaka se jedinica za obradu zraka može priključiti na vanjsku jedinicu kao standardna unutarnja jedinica. Ograničenja za priključivanje određuje vanjska jedinica.



Ako se priključuje upravljačka kutija EKEQMCB postoje dodatna ograničenja. Ona se mogu naći u tehničkom priručniku za EKEQMCB i u ovom priručniku.

- 2 Odabir ekspanzionog ventila

Za vašu jedinicu za obradu zraka treba odabrati odgovarajući ekspanzioni ventil. Odaberite ekspanzioni ventil u skladu s gornjim ograničenjima.

**NAPOMENA**



- Ako su rezultati suprotstavljeni, odabir kapaciteta ima prednost pred odabirom zapremine.
- Ekspanzioni ventil je elektroničkog tipa, njime upravljaju termistori dodani u krug. Svaki ekspanzioni ventil može nadzirati niz veličina jedinica za obradu zraka.
- Odabrana jedinica za obradu zraka mora biti namijenjen za R410A.
- Treba spriječiti miješanje materijala izvana (uključujući mineralna ulja ili vlagu) u sustav.
- SST: temperatura rosišta na izlazu iz jedinice za obradu zraka.

- 3 Odabir adaptera za podešavanje kapaciteta (pogledajte pribor)

- Ovisno o ekspanzionom ventilu treba odabrati odgovarajući adapter za podešavanje kapaciteta.
- Priključite pravilno odabrani adapter za podešavanje kapaciteta na X24A (A1P). (Vidi sliku 3)

EKEXV komplet	Oznaka adaptera za podešavanje kapaciteta	EKEXV komplet	Oznaka adaptera za podešavanje kapaciteta
50	J56	125	J140
63	J71	140	J160
80	J90	200	J224
100	J112	250	J280

**Kod slijedećih stavki, obratite posebnu pažnju za vrijeme ugrađivanja i provjerite nakon što je postavljanje dovršeno**

Označite ✓ nakon provjere	
<input type="checkbox"/>	Da li su termistori dobro učvršćeni? Termistor se može olabaviti.
<input type="checkbox"/>	Je li upozorenje protiv smrzavanja pravilno podešeno? Jedinica za obradu zraka može se zalediti.
<input type="checkbox"/>	Je li upravljačka kutija postavljena sigurno? Jedinica može pasti vibrirati ili praviti buku.
<input type="checkbox"/>	Jesu li električna spajanja u skladu sa specifikacijama? Jedinica može loše raditi ili komponente mogu pregorjeti.
<input type="checkbox"/>	Da li su ožičenje i cjevovodi pravilni? Jedinica može loše raditi ili komponente mogu pregorjeti.
<input type="checkbox"/>	Da li je jedinica sigurno uzemljena? Opasno kod električnog propuštanja.

## Izbor mjesta za postavljanje

Ovo je proizvod klase A. U kućanstvu taj proizvod može prouzročiti radio smetnje, pa u tom slučaju korisnik treba poduzeti odgovarajuće mjere.

Odaberite mjesto postavljanja na kojem će biti zadovoljeni slijedeći uvjeti a koje odgovara Vašem kupcu.

- Opcijske kutije (ekspanzioni ventil i električna upravljačka kutija) mogu se postaviti unutra ili vani.
- Nemojte opcijske kutije postavljati unutar ili na vanjskoj jedinici.
- Ne stavljajte opcijske kutije na izravno sunčevo svjetlo. Izravno sunčevo svjetlo povećava temperaturu u opcijским kutijama i to može skratiti njihov vijek trajanja i utjecati na njihov rad.
- Odaberite ravnu i čvrstu površinu za postavljanje.
- Radna temperatura upravljačke kutije je između  $-10^{\circ}\text{C}$  i  $40^{\circ}\text{C}$ .
- Ispred kutija ostavite slobodan prostor za buduće održavanje.
- Držite jedinicu za obradu zraka, ožičenje napajanja i prienosno ožičenje najmanje 1 metar od televizora i radija. Time sprječavate smetnje u slici i zvuku tih električnih uređaja. (Može doći do električnih smetnji, ovisno o uvjetima pod kojim se emitiraju električni valovi, čak i na daljinu od 1 metra.)
- Pazite da je upravljačka kutija postavljena vodoravno. Položaj navojnih matica mora biti prema dolje.

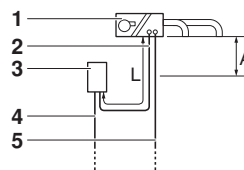
## Mjere opreza

Jedinicu nemojte postavljati ili puštati u rad u dole navedenim prostorijama.

- Gdje ima mineralog ulja, poput reznog ulja.
- Gdje zrak sadrži visoke razine soli, kao što je u blizini oceana.
- Gdje su prisutni sumporni plinovi, kao što je u blizini vrućih izvora.
- U vozilima ili plovilima.
- Gdje je čest pad napona, kao što je to u tvornicama.
- Gdje je visoka koncentracija para ili raspršivanja.
- Gdje strojevi stvaraju elektromagnetske valove.
- Gdje ima kiselih ili lužnatih para.
- Opcijske kutije moraju biti postavljene s otvorima prema dolje.

## Postavljanje cjevovoda

### Ograničenja za cjevovod



- 1 Jedinica za obradu zraka
- 2 Cijev koja povezuje sklop ekspanzionog ventila i jedinicu za obradu zraka
- 3 Sklop ventila
- 4 Cijev za tekućinu
- 5 Cijev za plin

	Maks (m)
A	$-5/+5^{(*)}$
L	5

(\*) Više ili niže od sklopa ventila.

L treba smatrati dijelom ukupne maksimalne duljine cjevovoda. O postavljanju cjevovoda pogledajte u priručnik za postavljanje za vanjsku jedinicu.

## Priključci cjevovoda

Pazite da promjeri cijevi postavljanih za tekućinu i plin budu u skladu s klasom kapaciteta jedinice za obradu zraka.

Klasa kapaciteta jedinice za obradu zraka	Cijev za plin	Spojna cijev Cijev za tekućinu
50	Ø12,7	Ø6,4
63	Ø15,9	Ø9,5
80		
100		
125		
140		
200	Ø19,1	
250	Ø22,2	

## Odabir materijala za cjevovode

- Količina stranih materijala unutar cijevi (uključujući ulja iz proizvodnje) mora biti 30 mg/10 m ili manje.
- Upotrijebite slijedeći popis materijala za cjevovod za rashladno sredstvo:
  - Konstrukcijski materijal: bešavne bakrene cijevi za rashladno sredstvo, deoksidirane fosfornom kiselinom.
  - Stupanj tvrdoće: upotrijebite cijevi sa stupnjem tvrdoće koji odgovara promjeru cijevi prema donjoj tablici.

Cijev Ø	Stupanj tvrdoće materijala za cjevovod
≤15,9	O
≥19,1	1/2H

O = Kaljeno  
1/2H = polu tvrdo

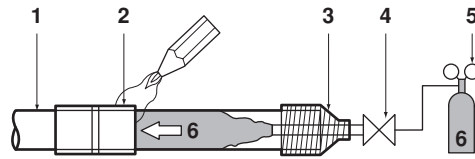
- Debljina stijenke cjevovoda rashladnog sredstva mora biti u skladu s važećim lokalnim i nacionalnim propisima. Minimalna debljina stijenke cjevovoda rashladnog sredstva za R410A mora biti u skladu s donjom tablicom.

Cijev Ø	Minimalna debljina (mm)
6,4	0,80
9,5	0,80
12,7	0,80
15,9	0,99
19,1	0,80
22,2	0,80

- U slučaju da potrebne dimenzije cijevi (dimenzije u inčima) nisu dostupne, dopušteno je također upotrijebiti i druge promjere (mm veličine), uzimajući u obzir slijedeće:
  - odaberite cijev koja je po dimenziji najbliža potrebnoj dimenziji.
  - odaberite odgovarajuće adaptere za prijelaze sa cijevi u inčima na cijevi u mm (ne isporučuje).

## Upozorenja o lemljenju tvrdim lemom

- Za vrijeme tvrdog lemljenja pazite da kroz cijev puše dušik. Tvrdi lem bez struje zaštitnog (inertnog) plina u cijev dovodi do stvaranja sloja oksida unutar cijevi, što štetno djeluje na ventile i kompresore u sustavu hlađenja i sprječava normalan rad.
- Kod tvrdog lemljenja u struji zaštitnog plina u cjevovodu, dušik mora biti podešen na 0,02 MPa pomoću redukcijskog ventila (= tek toliko da se na koži može osjetiti).



- Cjevovod za rashladno sredstvo
- Dio na kojem se izvodi tvrdi lem
- Omotano trakom
- Ručni ventil
- Redukcijski ventil
- Dušik

- Za pojedinosti pogledajte u priručnik vanjske jedinice.

# Postavljanje kompleta za ekspanzioni ventil

## Mehaničko postavljanje

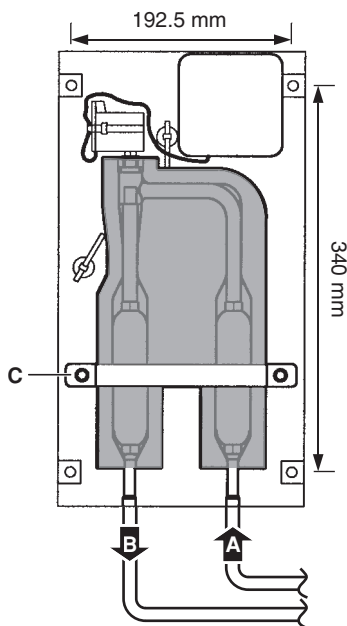
- 1 Uklonite poklopac kutije kompleta ventila odvrtanjem vijaka 4x M5.
- 2 Izbuđite 4 rupe na točnim mjestima (mjere su naznačene na donjoj slici) i dobro učvrstite kutiju s kompletom ventila pomoću 4 vijaka kroz izbuđene rupe Ø9 mm.

- NAPOMENA**
- Pazite da je ekspanzioni ventil postavljen uspravno.
  - Pazite da ima dovoljno prostora za buduće održavanje.

## Rad na lemljenju

Za pojedinosti pogledajte u priručnik vanjske jedinice.

- 3 Pripremite usisni/ispusni vanjski cjevovod neposredno ispred spoja (**nemojte** još lemiti).



- A Ulazni otvor iz vanjske jedinice
- B Izlaz prema jedinici za obradu zraka
- C Obujmica za učvršćivanje cijevi

- 4 Uklonite obujmicu za učvršćivanje cijevi (C) odvrtanjem vijaka 2x M5.
- 5 Skinite gornju i donju izolaciju cijevi.
- 6 Zalemite vanjski cjevovod

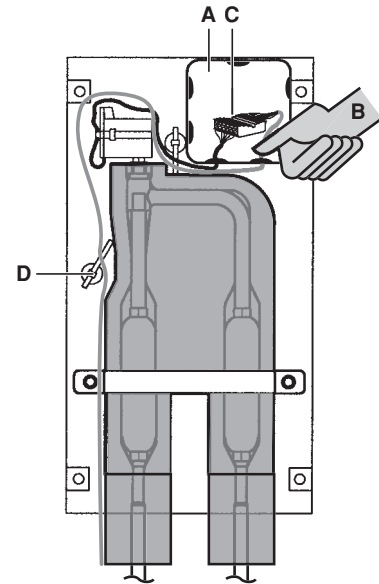


- Pazite na to da hladite filtre i tijelo ventila mokrom krpom i pazite da temperatura tijela ne prijeđe 120°C tijekom lemljenja.
- Pazite da su ostali dijelovi poput razvodne kutije, poveznih traka i žica zaštićeni od izravnog plamena tijekom lemljenja.

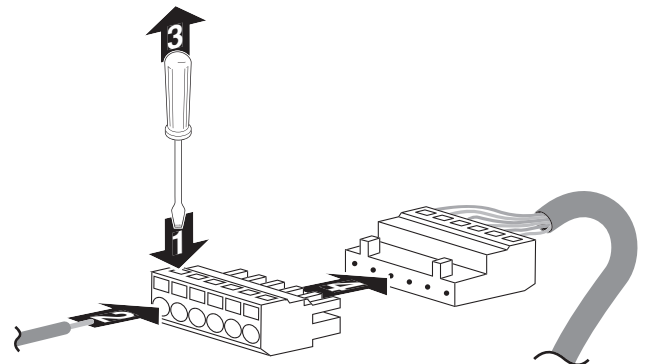
- 7 Nakon lemljenja vratite na mjesto donju izolaciju cijevi i poklopite gornjom izolacijom (nakon što ste skinuli podlogu).
- 8 Postavite na mjesto obujmicu za učvršćivanje cijevi (C) (2x M5).
- 9 Pazite da su vanjske cijevi potpuno izolirane. Izolacija vanjske cijevi mora dosezati do izolacije koju ste vratili postupkom u koraku 7. Pazite da nema razmaka kako bi se izbjeglo kapanje zbog kondenzacije (ako treba, dovršite spoj trakom).

## Rad na električnom ožičenju

- 1 Otvorite poklopac razvodne kutije (A).
- 2 Izgurajte **SAMO** drugi donji lijevi otvor za žice (B) iznutra prema van. Pazite da ne oštetite membranu.
- 3 Provedite kavel ventila (sa žicama Y1 - Y6) iz razvodne kutije kroz rupu za žice na toj membrani i spojite žice kabla na razvodnu ploču (C) slijedeći upute opisane u koraku 4. Provedite kabel iz kutije kompleta ventila prema donjoj slici i učvrstite poveznom trakom (D). Vidi "Rad na električnom ožičenju" stranicu 6 za detalje.



- 4 Uzmite mali odvijač i slijedite navedene upute za spajanje kablova u priključnicu prema shemi ožičenja.



- 5 Pazite da se ne prignječe vanjsko ožičenje i izolacija pri zatvaranju poklopca kutije s ventilom.
- 6 Zatvorite poklopac kutije ventila zavrtanjem vijaka (4x M5).

## Postavljanje električne upravljačke kutije

(Vidi sliku 3)

- 1 Upravljačka kutija
- 2 Konzole za vješanje
- 3 Glavna PCB
- 4 Transformator
- 5 Priključak
- 6 Opcijska PCB (KRP4)

### Mehaničko postavljanje

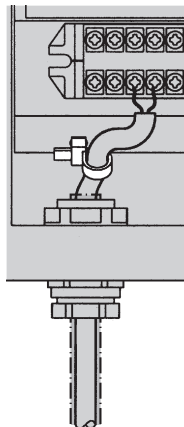
- 1 Učvrstite upravljačku kutiju pomoću konzole za vješanje na mjesto postavljanja.  
Upotrijebite 4 vijka (za rupe Ø6 mm).
- 2 Uklonite poklopac razvodne kutije.
- 3 Spajanje električnog ožičenja: pogledajte u poglavlje "Rad na električnom ožičenju" stranicu 6.
- 4 Umetnite uvednice.
- 5 Nepotrebne otvore zatvorite čepovima (kapticama).
- 6 Nakon postavljanja dobro zatvorite poklopac kako biste bili sigurni da voda ne može ulaziti u razvodnu kutiju.

### Rad na električnom ožičenju

- Sva vanjska oprema i materijali i električarski radovi moraju biti prema lokalnim propisima.
- Upotrebljavajte samo bakrenu žicu.
- Sve ožičenje mora izvesti ovlašteni električar.
- Glavni prekidač ili drugi uređaj za prekidanje, koji ima razmak na svim polovima, mora biti ugrađen u fiksno ožičenje u skladu s lokalnim i nacionalnim propisima.
- Dimenzije žice za napajanje spojene na vanjsku jedinicu, kapacitet prekidača strujnog kruga, sklopke, ožičenja i upute za ožičenje, potražite u priručniku za postavljanje isporučenom sa vanjskom jedinicom.
- Na vod napajanja priključite zaštitnu automatsku sklopku i osigurač.

#### Spajanje žica unutar razvodne kutije

- 1 Za spajanje na vanjsku jedinicu i upravljač (nije u isporuci):  
Povucite žice unutra kroz uvednicu i čvrsto stegnite uvednicu kako bi zajamčili dobro rasterećenje pri potezanju i zaštitu od vode.
- 2 Kabeli zahtijevaju dodatno rasterećenje na potezanje. Učvrstite kabel pomoću ugrađene obujmice.



### Mjere opreza

- Kabel termistora i žica daljinskog upravljača moraju biti udaljeni najmanje 50 mm od ožičenja napajanja i od žica koje vode prema upravljaču. Nepostupanje po ovim uputama može dovesti do nepravilnosti u radu zbog električnih smetnji.
- Upotrebljavajte samo specificirane žice i čvrsto ih spajajte na priključke. Držite ožičenje uredno, kako ne bi smetalo drugoj opremi. Nepotpuni spojevi mogu izazvati pregrijavanje, ili još gore, udar struje i požar.



## Spajanje električnog ožičenja: EKEQMCBV3

- Žice spojite na razvodnu ploču prema shemi ožičenja na slici 2. Vidi sliku 3 za uvlačenje ožičenja u upravljačku kutiju. Oznaka H1 uvodne rupe za ožičenje odnosi se na kabel H1 odgovarajuće električne sheme. Postoje 2 ulazna otvora za ožičenje što omogućuje razvod žica za komunikaciju.
- Spojite kabele prema podacima u slijedećoj tablici.

### Tablica priključaka i primjene

	Opis	Spojiti na	Tip kabela	Presjek (mm <sup>2</sup> ) <sup>(*)</sup>	Maksimalna duljina (m)	Karakteristike
L, N, uzemljenje	Električno napajanje	Električno napajanje	H05VV-F3G2.5	2,5	—	Vod napajanja 230 V 1~ 50 Hz
Y1~Y6	Priključak ekspanzionog ventila	Pribor ekspanzionog ventila	LIYCY3 x 2 x 0,75	0,75	20	Digitalni izlaz 12 V istosmjerno
R1,R2	Termistor R2T (cijev za tekućinu)	—	H05VV-F2 x 0,75		Standard: 2,5 Maks. 20	Analogni ulaz 16 V istosmjerno
R3,R4	Termistor R3T (cijev za plin)					
R5,R6	Termistor R1T (zrak)					
P1,P2	Daljinski upravljač	Vanjska jedinica			Pogledajte vanjsku jedinicu	Vod za komunikaciju 16 V istosmjerno
F1,F2	Komunikacija do vanjske jedinice				—	Digitalni ulaz 16 V istosmjerno
T1,T2	ON/OFF (UKLJUČENO/ISKLJUČENO)	Upravljač (nije u isporuci)	LIYCY4 x 2 x 0,75	Opcije priključka: kad funkciju rasklopne kutije treba proširiti: vidi KRP4A51 za pojedinih podešavanja i upute.		
—	Stupanj kapaciteta					
—	Signal greške					
—	Radni signal					
C1,C2	Signal ventilatora	Jedinica za obradu zraka (nije u isporuci)	H05VV-F3G2.5	2,5	—	Digitalni izlaz: bez napona. Maksimum 230 V, maksimum 2 A

(\*) Preporučena veličina (sva ožičenja moraju biti u skladu s lokalnim propisima).

### Shema ožičenja

A1P..... Tiskana pločica  
A2P..... Tiskana pločica (opcija KRP4)  
F1U..... Osigurač (250 V, F5A) (A1P)  
F3U..... Vanjski osigurač  
HAP..... Svjetleća dioda (prikaz rada-zeleno)  
K1R..... Magnetski relej  
K4R..... Magnetski relej (ventilator)  
Q1DI..... Uzemljeni odvodni isklonik  
R1T..... Termistor (zrak)  
R2T..... Termistor (tekućina)  
R3T..... Termistor (plin)  
R7..... Adapter kapaciteta  
T1R..... Transformator (220 V/21,8 V)  
X1M,X3M..... Redne stezaljke  
Y1E..... Elektronički ekspanzioni ventil  
X1M-C1/C2..... Izlaz: ventilator ON/OFF (uključeno/isključeno)  
X1M-F1/F2..... Komunikacija do vanjske jedinice  
X1M-P1/P2..... Komunikacija s daljinskim upravljačem  
X1M-R1/R2..... Termistor tekućine  
X1M-R3/R4..... Termistor plina  
X1M-R5/R6..... Termistor zraka  
X1M-T1/T2..... Ulaz: ON/OFF (UKLJUČENO/ISKLJUČENO)  
X1M-Y1~6..... Ekspanzioni ventil

■ ■ ■ ■ ..... Vanjsko ožičenje  
L..... Faza  
N..... Nula  
□, —, —> ..... Priključnica  
○ ..... Priteznica  
⊕ ..... Zaštitno uzemljenje (vijak)  
— — ..... Odvojena komponenta  
= = = ..... Opcijski pribor  
BLK..... Crna  
BLU..... Plava  
BRN..... Smeđa  
GRN..... Zelena  
GRY..... Siva  
ORG..... Narančasta  
PNK..... Ružičasta  
RED..... Crvena  
WHT..... Bijela  
YLW..... Žuta

# Postavljanje termistora

## Termistori rashladnog sredstva

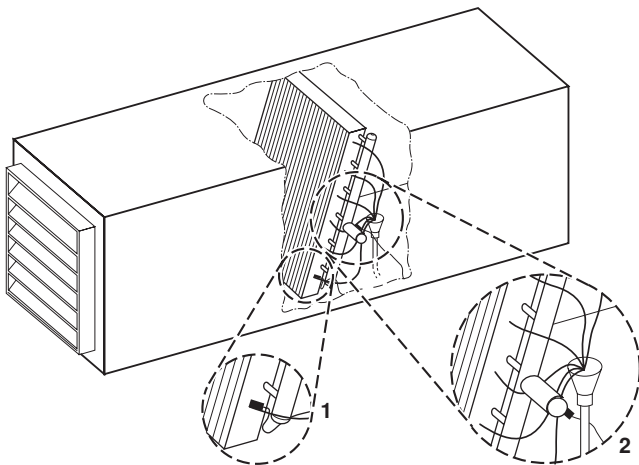
### Mjesto termistora

Da se zajamči pravilan rad potrebna je ispravna ugradnja termistora:

1. Tekućina (R2T)  
Ugradite termistor iza razvodnika na najhladnijoj propusnici izmjenjivača topline (obratite se dobavljaču izmjenjivača topline).
2. Plin (R3T)  
Ugradite termistor na izlazu izmjenjivača topline što je moguće bliže izmjenjivaču topline.

Potrebno je izvršiti procjenu da se provjeri je li jedinica za obradu zraka zaštićena od zaleđivanja.

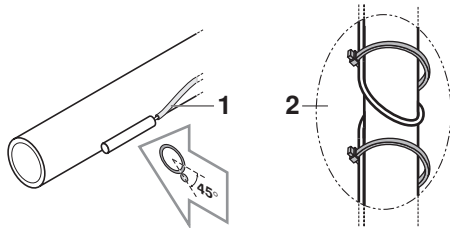
Izvršite probni rad i provjeru smrzavanja.



- 1 Tekućina R2T
- 2 Plin R3T

### Postavljanje termistorskog kabela

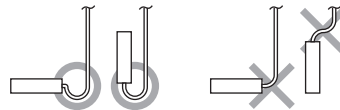
- 1 Stavite termistorski kabel u zasebnu zaštitnu cijev.
- 2 Na termistorski kabel uvijek dodajte rasterećenje od potezanja kako bi izbjegli naprezanje kabela i labavost termistora. Naprezanje termistorskog kabela ili labavost termistora mogu dovesti do lošeg spoja i neispravnog mjerenja temperature.



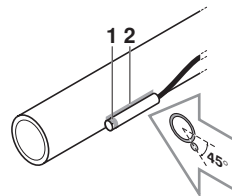
### Učvršćivanje termistora



- Žicu termistora stavite malo niže da se izbjegne skupljanje vode na vrhu termistora.

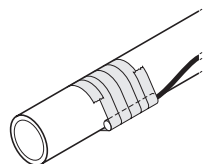


- Napravite dobar spoj između termistora i jedinice za obradu zraka. Na jedinicu za obradu zraka stavite vrh termistora, to je najosjetljivija točka termistora.

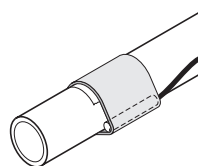


- 1 Najosjetljivija točka termistora
- 2 Ostvarite maksimalan kontakt

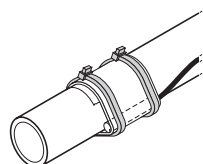
- 1 Učvrstite termistor izolirajućom aluminijskom trakom (nije u isporuci) da se zajamči dobar prijelaz topline.



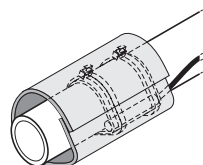
- 2 Stavite isporučeni komad gume oko termistora (R2T/R3T) da se izbjegne labavost termistora nakon nekoliko godina.



- 3 Pričvrstite termistor s 2 objumice.



- 4 Izolirajte termistor isporučenom izolacijskom oblogom.



### Termistor zraka

Termistor zraka (R1T) se može postaviti ili u prostoriji koja treba kontroliranu temperaturu ili u usisno područje jedinice za obradu zraka.

#### NAPOMENA



Za kontrolu sobne temperature isporučeni termistor (R1T) se može zamijeniti opcijским daljinskim osjetnikom KRCS01-1(A) (koji se naručuje posebno).

## Ugradnja duljeg termistorskog kabela (R1T/R2T/R3T)

Termistor se isporučuje sa standardnim kabelom od 2,5 m. Taj kabel se može produljiti sve do 20 m.

### Ugradite dulji kabel termistora pomoću isporučenih spojnica za žicu

- 1 Odrežite žicu ili smotajte ostatak termistorskog kabela. Zadržite najmanje 1 m originalnog termistorskog kabela. Nemojte skupljati kabel u svežanj unutar upravljačke kutije.
- 2 Ogolite žicu  $\pm 7$  mm s oba kraja i umetnite te krajeve u spojnice za žicu.
- 3 Zgnječite spojnice odgovarajućim alatom (kliješta).
- 4 Nakon spajanja, grijačem na vrući zrak zagrijte izolaciju spojnice koja se skuplja na toplini kako bi postigli vodonepropusntan spoj.
- 5 Oko spoja omotajte električarsku izolacijsku traku.
- 6 Stavite rasterećenje na potezanje prije i iza spoja.



- Spoj mora biti izveden na dostupnom mjestu.
- Da bi spoj bio vodonepropustan, možete ga izvesti i u rasklopnoj kutiji i u razvodnom ormariću.
- Kabel termistora mora biti udaljen najmanje 50 mm od ožičenja napajanja. Nepostupanje po ovim uputama može dovesti do nepravilnosti u radu zbog električnih smetnji.

## Rad na cjevovodu za rashladno sredstvo



Sav vanjski cjevovod mora isporučiti ovlaštenu stručnjak za hlađenje i mora biti u skladu sa važećim lokalnim i nacionalnim propisima.

- O cjevovodu za rashladno sredstvo vanjske jedinice pročitajte u priručniku za postavljanje isporučenom uz vanjsku jedinicu.
- Pridržavajte se tehničkih podataka za vanjsku jedinicu u pogledu dodatnog punjenja, promjera cijevi i ugradnje.
- Maksimalna dopuštena duljina cijevi ovisi o modelu vanjskog uređaja.

## Pokusni rad

Prije izvođenja "pokusnog rada" kao i prije puštanja jedinice u rad, morate provjeriti slijedeće:

- Pogledajte u poglavlje "Kod slijedećih stavki, obratite posebnu pažnju za vrijeme ugrađivanja i provjerite nakon što je postavljanje dovršeno" stranicu 3.
- Po dovršetku ugradnje cjevovoda za rashladno sredstvo, cjevovoda za kondenzat i električnog ožičenja, provedite pokusni rad da biste zaštitili jedinicu.
- Otvorite zaporni ventil za plin.
- Otvorite zaporni ventil za tekućinu.

### Izvođenje pokusnog rada

- 1 Zatvorite kontakt T1/T2 (UKLJUČENO/ISKLUČENO).
- 2 Potvrdite ispravan rad jedinice u skladu s priručnikom i provjerite je li se na jedinici za obradu zraka nakupio led (zaleđivanje). Ako se na jedinici nakuplja led: pogledajte "Uklanjanje smetnji" stranicu 10.
- 3 Potvrdite da je ventilator jedinice za obradu zraka UKLJUČEN.



- U slučaju slabe raspodjele u jedinici za obradu zraka, 1 ili više propusnica jedinice mogu se zalediti (nakupljanje leda) → stavite termistor (R2T) u ovaj položaj.
- Ovisno o radnim uvjetima (npr.: vanjska okolna temperatura) moguće je da se podešenost mora promijeniti nakon prvog puštanja u pogon.

## Rukovanje i održavanje

Ako je primjenjiv T1/T2:

- Zatvaranjem signala T1/T2 počinje rad jedinice za obradu zraka.
- Otvaranjem signala T1/T2 prestaje rad jedinice za obradu zraka.

## Što treba učiniti prije puštanja u rad



- Prije prvog puštanja u rad, obratite se svom dobavljaču da Vam da priručnik za upotrebu koji odgovara Vašem sustavu.
- Pogledajte priručnik posvećen upravljaču (nije u isporuci) i jedinici za obradu zraka (nije u isporuci).
- Sa sigurnošću utvrdite je ventilator jedinice za obradu zraku UKLJUČEN kad je vanjska jedinica u normalnom pogonu.

### Vanjsko podešavanje za EKEQMCB

Pogledajte u oba priručnika za postavljanje vanjske jedinice i daljinskog upravljača.

### Radne postavke u slučaju nestanka struje



Moraju se poduzeti mjere kako bi se zajamčilo da nakon nestanka struje, T1/T2 radni signal bude u skladu s postavkama Vašeg izbora. Zanemarivanje ovog upozorenja imat će za posljedicu neispravan rad.

Mod br.	Kôd br.	Opis podešavanja
12(22)-5	01	T1/T2 mora biti otvoren kad se ponovo vrati struja. <sup>(*)</sup>
	02	Nakon nestanka struje, stanje T1/T2 mora ostati identično početnom stanju T1/T2 prije nestanka struje.

(\*) Nakon nestanka struje, T1/T2 mora se prebaciti u otvoreno (nema zahtjeva za hlađenjem/grijanjem).

## Rukovanje i signali na predočniku

Ulaz	T1/T2 <sup>(*)</sup>	Otvori	Nije zatraženo hlađenje/grijanje
		Zatvoreno	Zatraženo je hlađenje/grijanje

(\*) Vidi vanjske postavke 12(22)- 5.

### NAPOMENA



- Pogledajte zaslon daljinskog upravljača za ishod.
- Moguće dodatne signale potražite na opsijskom sklopu KRP4A51.



Kad je radni signal aktiviran, jedinica za obradu zraka i ventilator moraju raditi. Ako se to ne dogodi to će uzrokovati uključivanje zaštite ili zaleđivanje jedinice za obradu zraka.

## Uklanjanje smetnji

Da se podesi sustav i da se omogući uklanjanje smetnji, potrebno je spojiti daljinski upravljač na opcijski komplet.

### Nije kvar na klima uređaju


#### Sustav ne radi

- Sustav ne počinje ponovo raditi odmah nakon zahtjeva za hlađenjem/grijanjem.  
Ako lampica pogona svijetli, sustav je u normalnom stanju za rad.  
Ne počinje raditi odmah jer jedna od zaštitnih naprava sprječava preopterećenje uređaja. Sustav će se automatski pokrenuti nakon 3 minute.
- Sustav ne počinje ponovo raditi odmah nakon uključivanja napajanja.  
Počekajte 1 minutu dok mikro računalo ne bude spremno za rad.

### Otklanjanje smetnji

Ako nastane jedan od slijedećih kvarova, poduzmite donje mjere i obratite se Vašem dobavljaču.

Sustav mora popravljati stručna osoba.

- Ako se sigurnosna naprava kao osigurač, ili prekidač propuštanja uzemljenja često aktiviraju, ili ako ON/OFF sklopka ne radi pravilno.  
Sklopkom isključite glavno napajanje.
- Ako na zaslonu  TEST, broj jedinice i lampica pogona bljeskaju i pojavi se kod kvara;  
Obavijestite svog dobavljača i saopćite kod kvara.

Ako sustav ne radi pravilno, osim u gornjem slučaju, i nije vidljiv niti jedan od gornjih kvarova, pregledajte sustav po slijedećem postupku.

#### Ako sustav uopće ne radi

- Provjerite da li je nestalo struje.  
Čekajte da struja dođe. Ako do nestanka struje dođe za vrijeme rada, sustav se automatski ponovo pokreće čim struja dođe.
- Provjerite da li je pregorio osigurač ili je prekidač otpušten.  
Promijenite osigurač ili podesite prekidač.

#### Ako sustav prestane raditi po dovršetku rada.

- Provjerite jesu li su ulaz ili izlaz zraka vanjske jedinice ili jedinice za obradu zraka slobodni od prepreka.  
Uklonite prepreke i načinite mjesta za zračenje.
- Provjerite da li je filter za zrak začepljen.  
Pozovite stručnog servisera da očisti filter za zrak.
- Dan je signal za grešku i sustav se zaustavi.  
Ukoliko greška nestane nakon 5–10 minuta, zaštitni uređaj jedinice je aktiviran ali jedinica se pokrenula nakon vremena provjere.  
Ukoliko greška ustraje, obratite se svom dobavljaču.

#### Ako sustav radi ali nedovoljno hladilgrije

- Provjerite jesu li su ulaz ili izlaz zraka jedinice za obradu zraka ili vanjske jedinice slobodni od prepreka.  
Uklonite prepreke i načinite mjesta za zračenje.
- Provjerite da li je filter za zrak začepljen.  
Pozovite stručnog servisera da očisti filter za zrak.
- Provjerite jesu li vrata i prozori otvoreni.  
Zatvorite vrata i prozore i spriječite ulazak vjetra.
- Provjerite da li sunčana svjetlost ulazi izravno u prostoriju.  
Upotrijebite zavjese ili žaluzine.
- Provjerite ima li previše ljudi u prostoriji.  
Ako je zagrijavanje prostorije preveliko, učinak hlađenja opada.
- Provjerite da li je izvor topline u prostoriji prekomjeran.  
Ako je zagrijavanje prostorije preveliko, učinak hlađenja opada.

### Jedinica za obradu zraka se zaleđuje

- Termistor tekućine (R2T) nije stavljen na najhladnije mjesto i dio jedinice za obradu zraka se zaleđuje.  
Termistor mora biti stavljen na najhladnije mjesto.
- Termistor je olabavljen.  
Termistor mora čvrsto nalijegati.
- Ventilator jedinice za obradu zraka nije stalno u pogonu.  
Kad vanjska jedinica prestane raditi, ventilator jedinice za obradu zraka mora nastaviti rad da otopi led koji se nakupio tijekom rada vanjske jedinice.  
Uvjerite se da ventilator jedinice za obradu zraka nastavlja raditi.

U tom se slučaju obratite svom trgovcu.

## Održavanje



- Samo stručni serviser smije obaviti održavanje.
- Prije pristupa priključnim uređajima, treba prekinuti sve strujne krugove.
- Voda ili deterđent mogu oštetiti izolaciju ili električne komponente i izazvati pregrijavanje tih komponenti.

## Zahtjevi pri odlaganju u otpad

Rastavljanje uređaja, postupanje s rashladnim sredstvom, uljem i svim ostalim dijelovima, mora biti provedeno u skladu sa važećim lokalnim i nacionalnim propisima.

# NOTES

