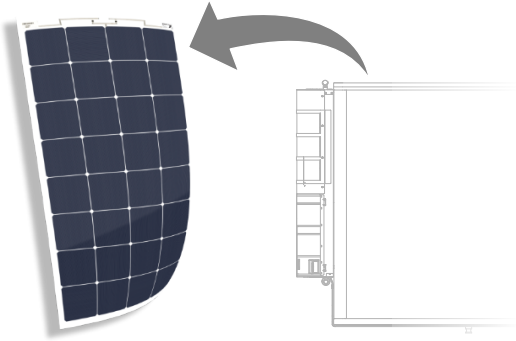


Montaj kılavuzu

Exigo E1500 için güneş enerjisi kiti



1 Dokümanlar hakkında

1 Dokümanlar hakkında

Kitle birlikte verilen talimatların amacı, kitin kurulumunda size yol göstermektir. Bu talimatlara uyulmamasından kaynaklanan hasarlar, Daikin sorumluluğunda değildir.

Asıl belgeler İngilizce dilinde yazılmıştır. Diğer tüm diller çeviridir.

Kullanım öncesinde bu kurulum kılavuzunu okuyun ve ileride başvurmak üzere saklayın.

Ayrıca E1500 ünitesinin kurulum kılavuzuna bakın.

! DİKKAT

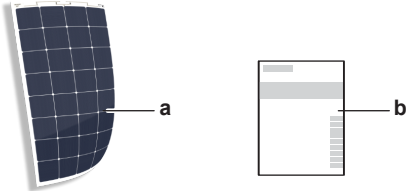
Güvenlik önlemleri için Exigo 1500 kurulum kılavuzuna bakın.

Cihazın çalıştırılmasına ilişkin ek bilgiler ve talimatlar için, verilen talimat kılavuzuna bakın.

İTHALATÇI FİRMA

DAIKIN ISITMA VE SOĞUTMA SİSTEMLERİ SAN. TİC. A.Ş.
Gülsuyu Mah. Fevzi Çakmak Cad. Burçak Sok. No. 20 34848
Maltepe İSTANBUL / TÜRKİYE

2 Kit içeriği



- a Güneş enerjisi paneli, hepsi bir arada
- b Kurulum kılavuzu

3 Teknik veriler

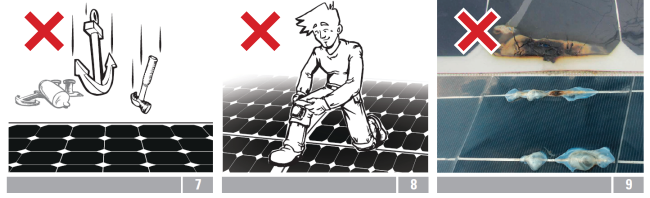
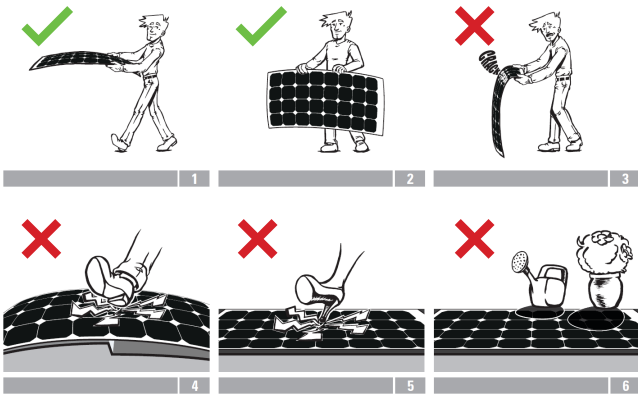
Ağırlık: 1,9 kg.

Boyutlar: 683 × 1205 × 15 mm

4 Kitin kurulumunu yapmak için

Dikkatli taşıyın!

Güneş enerjisi paneli, fiziksel darbelere dayanıklı değildir.



! TEHLİKE



Yüksekte çalışırken daima emniyet kemeri kullanın.

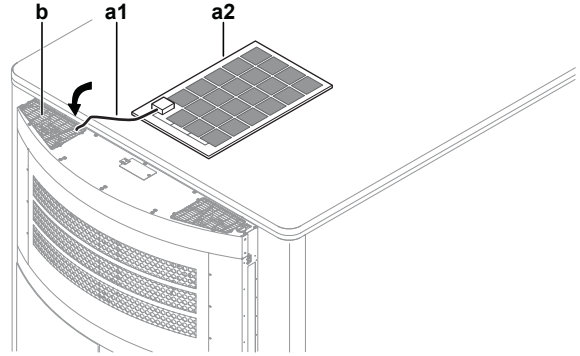
Önkoşul: Güneş enerjisi panelinin kurulacağı yüzey tamamen temiz ve kuru olmalıdır.

- 1 Çift taraflı yapışkan bandı kullanarak, güneş enerjisi panelini (a2) dikkatli ve hassas bir şekilde yüzey üzerine kurun.

! DİKKAT

Güneş enerjisi panelinin yerini DEĞİŞTİRMEYİN. Sökülmesi, güneş enerjisi hücrelerine zarar verebilir.

- 2 Kabloyu (a1) sol üst ızgaradan (b) ünite içerisine geçirin.



- 3 Yan paneli ve servis kapağını açın ve kabloyu (a1) mevcut kablo demeti boyunca batarya (c) konumuna doğru yönlendirin. Kabloyu fandan uzakta kalacak şekilde sabitleyin.

! İKAZ



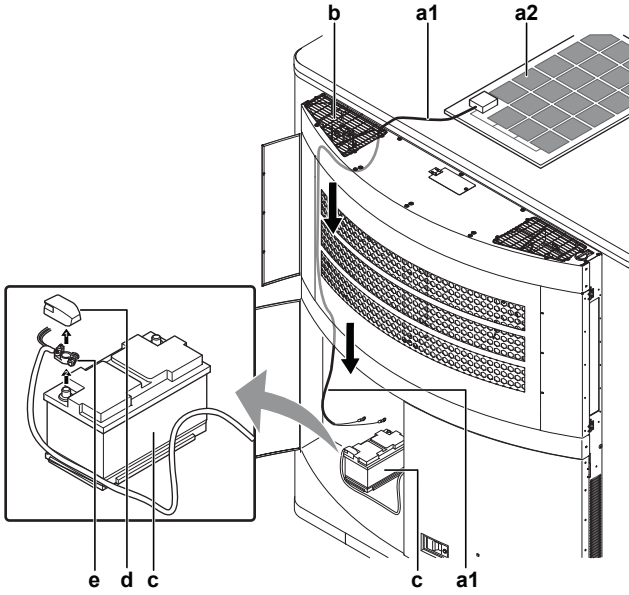
Batarya küçük bir alana yerleştirilmiştir, kurulum sırasında kısa devreye neden olmamaya dikkat edin.

! İKAZ



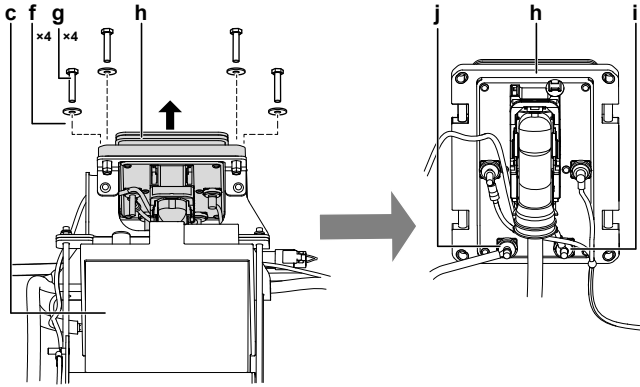
Güvenlik nedeniyle, pozitif kabloyu pozitif batarya kutbundan ayırın.

- 4 Pozitif batarya kutbu kapağını (d) çıkarın ve ünitenin ana şalterini (HMI'nın yanında bulunur) kapatın.
- 5 Kablo kelepçesindeki (e) somunu gevşetin ve pozitif batarya kablosunu pozitif batarya kutbundan ayırın.



Güneş enerjisi paneli kablolarının bağlantısını kolaylaştırmak için, röle kutusunu (h) sökmek gerekir.

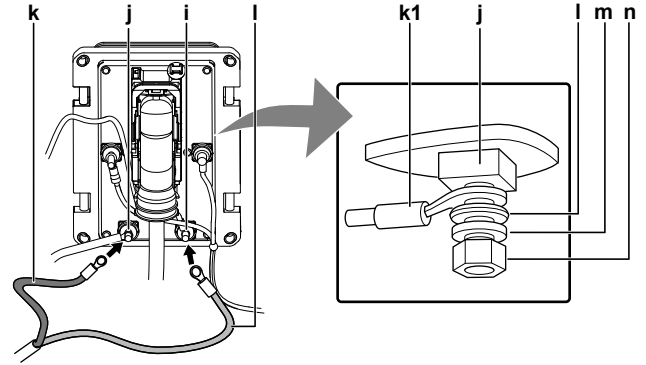
- 6 Dört vidayı (g) ve pulları (f) sökün.
- 7 Terminallere (i ve j) erişim sağlamak için röle kutusunu (h) yatırlın.



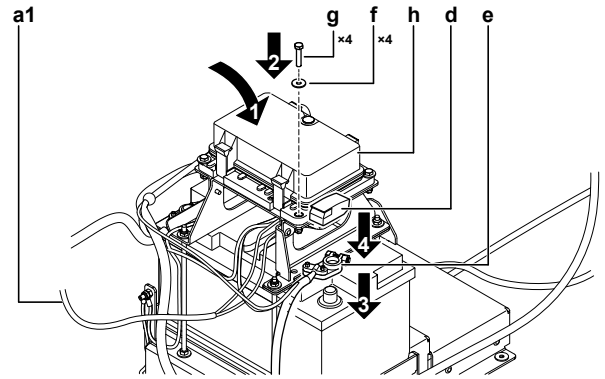
i BİLGİ

Diğer kablolar halihazırda terminale bağlıdır. Tüm bağlantıları sağlam tuttuğunuzdan emin olun.

- 8 Kahverengi kabloyu (k) röle kutusunun (h) J1 terminaline (j) bağlayın.
 - J1 terminalinden (j) somunu (n) ve rondelaları (l ve m) sökün.
 - Pozitif (+) kablo terminalini (k1) bağlantı saplamasına yerleştirin.
 - Pulları ve somunu geri takın. Somunu (n) 2,2 N•m torkla sıkın.
- 9 Mavi kabloyu (l) röle kutusunun (h) J2 (i) terminaline yukarıda açıklandığı şekilde bağlayın.



- 10 Röle kutusunu (h) döndürerek yerine geri yerleştirin.
- 11 Rondelaları (f) ve vidaları (g) geri takın. Vidaları (g) 4,4 N•m torkla sıkın.
- 12 Pozitif batarya kablosunu pozitif batarya kutbuna tekrar takın. Somunu kablo kelepçesine (e) takın.
- 13 Pozitif batarya kutbu kapağını (d) geri takın.



ERC



4P735546-1 A 00000000

Copyright 2023 Daikin

DAIKIN EUROPE N.V.

Zandvoordestraat 300, B-8400 Oostende, Belgium

4P735546-1A 2024.07