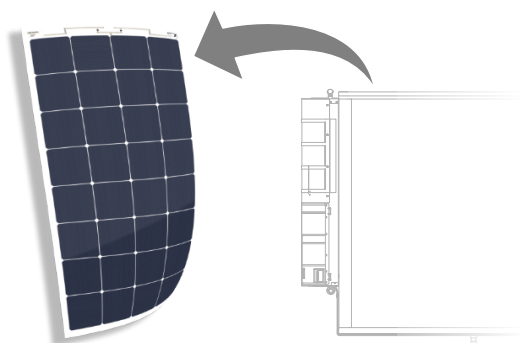


## Руководство по монтажу

### Комплект для подключения к солнечным батареям для Exigo E1500



# 1 Информация о документации

## 1 Информация о документации

Инструкции, поставляемые с комплектом, содержат практические указания по его установке. За ущерб, причиненный в результате несоблюдения данных инструкций Daikin ответственности не несет.

Оригинальная документация составлена на английском языке. Документы на других языках являются переводами.

Прочтите данное руководство по установке до начала эксплуатации оборудования и сохраните его для дальнейшего использования.

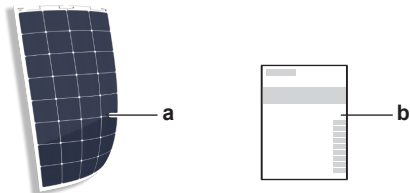
Также см. руководство по установке устройства E1500.

### ! ОБРАТИТЕ ВНИМАНИЕ

Меры предосторожности приведены в руководстве по установке Exigo 1500.

Дополнительную информацию и инструкции по эксплуатации устройства см. в прилагаемом руководстве по эксплуатации.

## 2 Состав комплекта



- a Солнечная панель типа «все в одном»
- b Руководству по установке

## 3 Технические данные

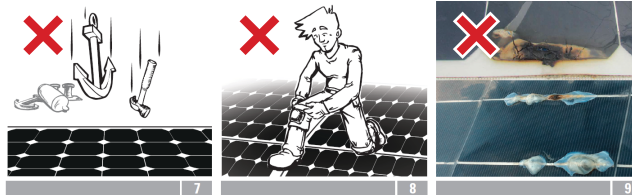
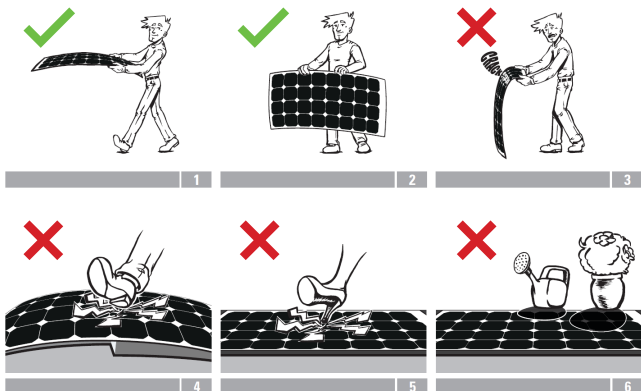
Вес: 1,9 кг.

Размеры: 683 × 1205 × 15 мм

## 4 Установка комплекта

Обращайтесь с осторожностью!

Солнечная панель уязвима к физическому воздействию.



### ! ОПАСНО!



При работе на высоте всегда пользуйтесь страховочными ремнями.

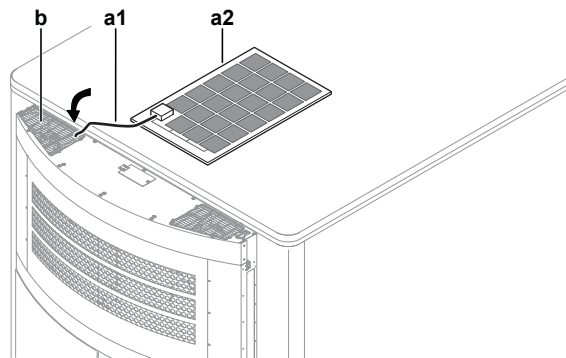
**Предварительные условия:** Поверхность для установки солнечной панели должна быть идеально чистой и сухой.

- 1 Аккуратно и с точностью установите солнечную панель (a2) на поверхность с помощью двусторонней клейкой ленты.

### ! ОБРАТИТЕ ВНИМАНИЕ

НЕ переставляйте солнечную панель. Снятие солнечной батареи могут привести к ее повреждению.

- 2 Вставьте кабель (a1) в устройство через левую верхнюю решетку (b).



- 3 Откройте боковую панель и сервисную дверцу и проложите кабель (a1) вниз вдоль жгута проводов к месту расположения аккумуляторной батареи (c). Закрепите кабель так, чтобы он находился подальше от вентилятора.

### ! ОСТОРОЖНО!



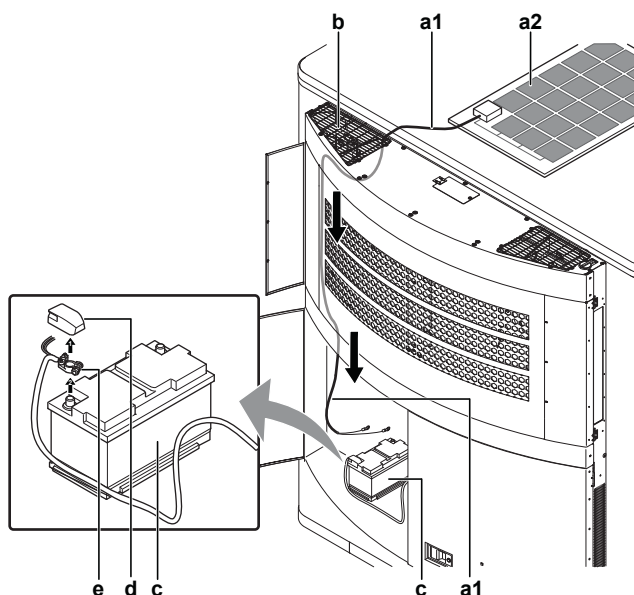
Аккумуляторная батарея устанавливается в пределах небольшого пространства; следите за тем, чтобы не вызвать короткое замыкание во время установки.

### ! ОСТОРОЖНО!



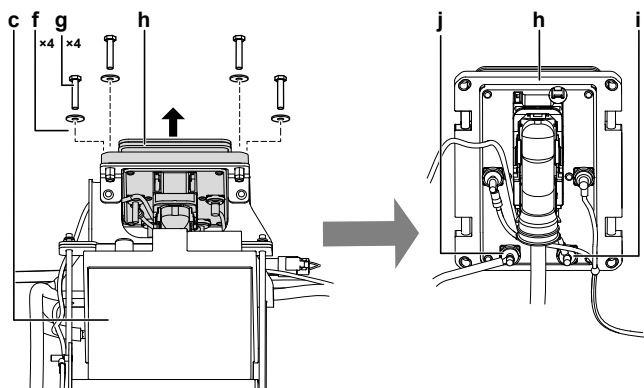
В целях безопасности отсоедините кабель «+» от клеммы «+» батареи.

- 4 Снимите крышку клеммы «+» батареи (d) и выключите главный выключатель устройства (рядом с HMI).
- 5 Ослабьте гайку на кабельном зажиме (e) и отсоедините кабель «+» аккумулятора от клеммы «+» аккумулятора.



Для облегчения подключения проводов солнечной батареи необходимо снять блок реле (h).

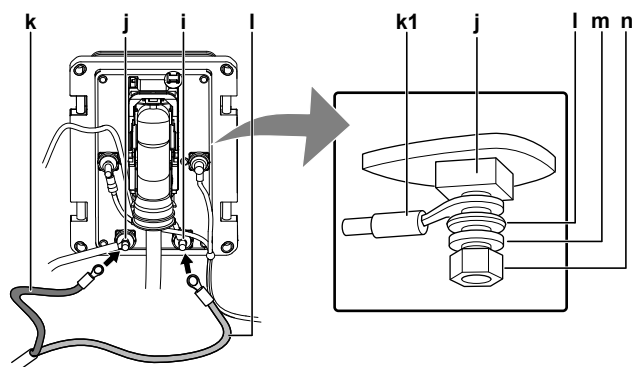
- 6 Снимите четыре винта (g) и шайбы (f).
- 7 Наклоните блок реле (h), чтобы обеспечить доступ к клеммам (i и j).



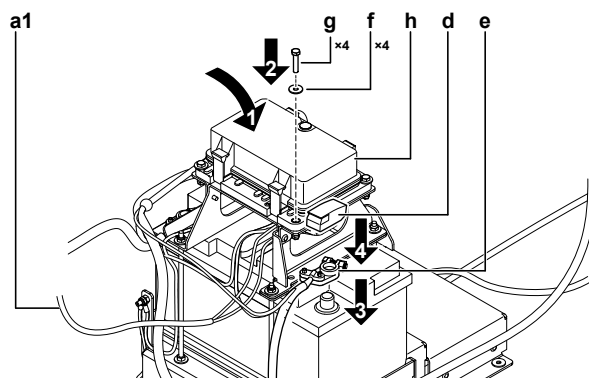
### **i** ИНФОРМАЦИЯ

Остальные провода уже подключены к клеммам. Убедитесь, что соединения не повреждены.

- 8 Подключите коричневый провод (k) к клемме J1 (j) блока реле (h).
  - Снимите гайку (n) и шайбы (l и m) с клеммы J1 (j).
  - Наденьте клемму для провода «+» (k1) на соединительную шпильку.
  - Установите на место шайбы и гайку. Затяните гайку (n) с моментом затяжки 2,2 Н-м.
- 9 Подключите синий провод (l) к клемме J2 (i) блока реле (h) таким же образом, как описано выше.



- 10 Поверните блок реле (h) для его установки на место.
- 11 Установите на место шайбы (f) и винты (g). Затяните винты (g) с моментом затяжки 4,4 Н-м.
- 12 Установите кабель «+» аккумулятора на клемму «+» аккумулятора. Закрепите гайку на кабельном зажиме (e).
- 13 Установите на место крышку клеммы «+» аккумулятора (d).



ERC



4P735546-1 A 00000000

Copyright 2023 Daikin

**DAIKIN EUROPE N.V.**

Zandvoordestraat 300, B-8400 Oostende, Belgium

4P735546-1A 2024.07