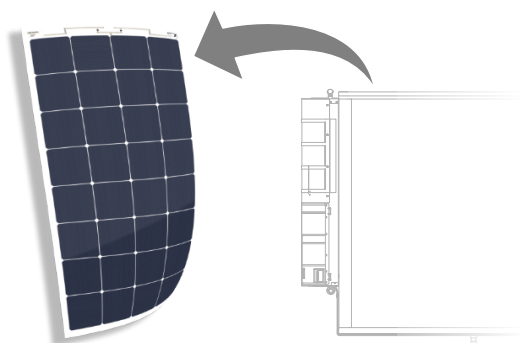


# Manual de instalare

## Set solar pentru Exigo E1500



# 1 Despre documentație

## 1 Despre documentație

Instrucțiunile incluse în set au rolul de a vă ajuta să instalați setul. Defecțiunile cauzate de nerespectarea acestor instrucțiuni nu sunt responsabilitatea Daikin.

Documentele originale sunt în limba engleză. Variantele în toate celelalte limbi sunt traduceri.

Citiți acest manual de instalare înainte de utilizare și păstrați-l pentru a-l consulta pe viitor.

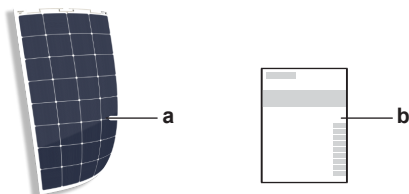
Consultați și manualul de instalare a unității E1500.

### ! NOTIFICARE

Consultați manualul de instalare a Exigo 1500 pentru măsurile de precauție.

Pentru informații suplimentare și instrucțiuni de utilizare a dispozitivului, consultați manualul de instrucțiuni inclus.

## 2 Conținutul setului



- a Panou solar multifuncțional
- b Manual de instalare

## 3 Date tehnice

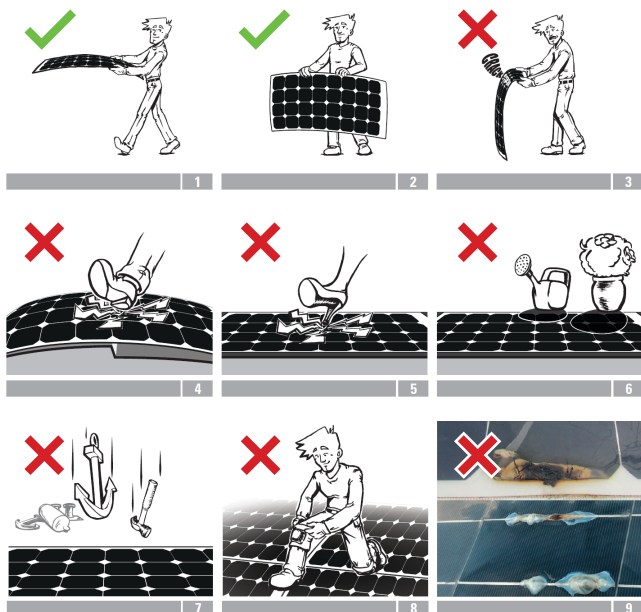
Greutate: 1,9 kg

Dimensiuni: 683 × 1.205 × 15 mm

## 4 Pentru a monta prefiltrul încălzitor

**A se manevra cu grijă!**

Panoul solar este sensibil la loviturile fizice.



### ! PERICOL



Purtați hamuri de siguranță când lucrați la înălțime.

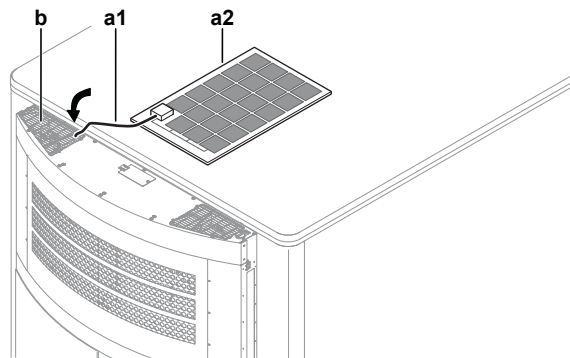
**Condiție prealabilă:** Suprafața pe care se va instala panoul solar trebuie să fie perfect curată și uscată.

- 1 Instalați panoul solar (a2) cu atenție și precizie folosind banda dublu adezivă.

### ! NOTIFICARE

NU repositionați panoul solar. Dacă îl îndepărtați, celulele solare se pot deteriora.

- 2 Introduceți cablul (a1) în unitate prin grila din stânga sus (b).



- 3 Deschideți panoul lateral și ușa de vizitare și dirijați cablul (a1) în jos, de-a lungul cablurilor existente, spre baterie (c). Fixați cablul astfel încât să rămână la distanță mare de ventilator.

### ! ATENȚIE



Bateria este amplasată într-un spațiu mic, aveți grijă să nu provocați un scurtcircuit în timpul instalării.

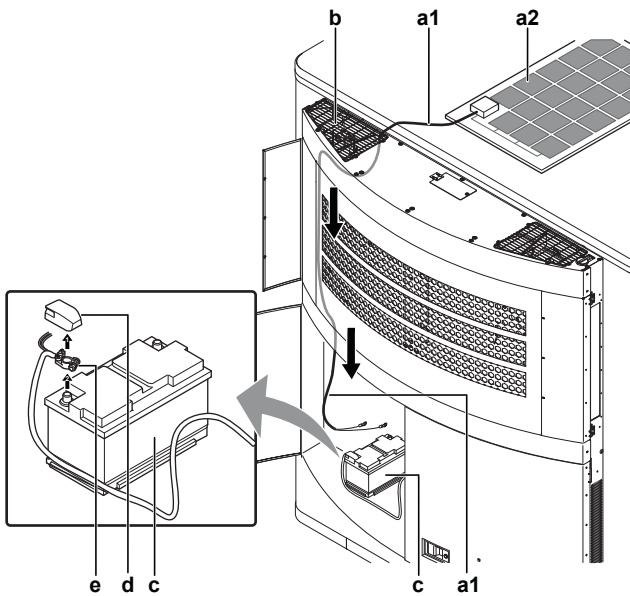
### ! ATENȚIE



Din motive de siguranță, decuplați cablul pozitiv de la borna de plus a bateriei.

- 4 Scoateți capacul bornei de plus (d) și opriți întrerupătorul general al unității (de lângă HMI).
- 5 Slăbiți piulița de pe colierul cablului (e) și decuplați cablul pozitiv de la borna de plus a bateriei.

## 4 Pentru a monta prefiltrul încălzitor

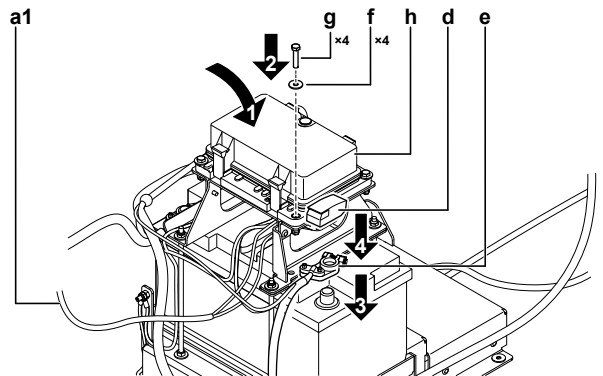


10 Rotiți la loc blocul de rele (h).

11 Montați la loc șaibele (f) și șuruburile (g). Strângeți șuruburile (g) la cuplul de 4,4 N•m.

12 Conectați la loc cablul pozitiv la borna de plus a bateriei. Strângeți piulița pe colierul de cablu (e).

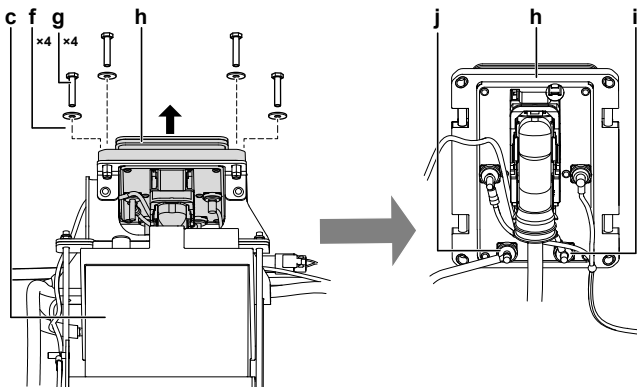
13 Montați la loc capacul bornei de plus a bateriei (d).



Pentru conectarea ușoară a firelor panoului solar, trebuie să scoateți blocul de rele (h).

6 Demontați cele patru șuruburi (g) și șaibele (f).

7 Înclinați blocul de rele (h) pentru a ajunge la borne (i și j).



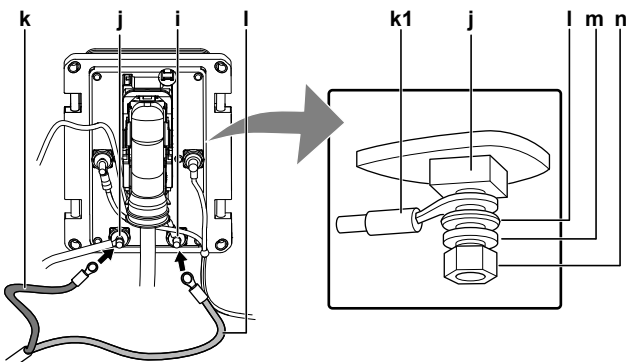
### **i** INFORMAȚIE

Alte fire sunt deja conectate la bornă. Aveți grijă ca toate conexiunile să rămână intacte.

8 Conectați firul maro (k) la borna J1 (j) a blocului de rele (h).

- Demontați piulița (n) și șaibele (l și m) de pe borna J1 (j).
- Puneți papucul de plus (+) (k1) pe bornă (prezonul cu piuliță și șaibe).
- Montați la loc șaibele și piulița. Strângeți piulița (n) la cuplul de 2,2 N•m.

9 Conectați firul albastru (l) la borna J2 (i) a blocului de rele (h) în maniera descrisă mai sus.



ERC



4P735546-1 A 00000000

Copyright 2023 Daikin

**DAIKIN EUROPE N.V.**

Zandvoordestraat 300, B-8400 Oostende, Belgium

4P735546-1A 2024.07