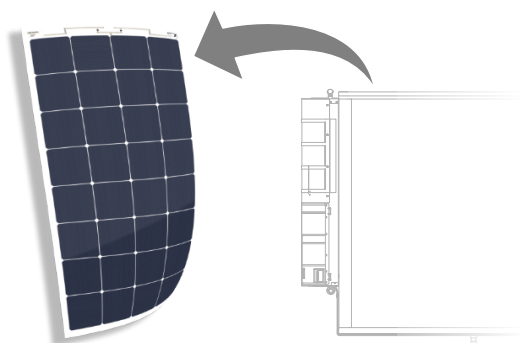


Montagehandleiding

Set zonnepanelen voor Exigo E1500



1 Over de documentatie

1 Over de documentatie

De bij de set geleverde instructies zijn bedoeld als richtlijnen bij de installatie van de set. Schade die wordt veroorzaakt door het niet naleven van deze instructies, valt niet onder de verantwoordelijkheid van Daikin.

De originele documentatie is in het Engels geschreven. Alle andere talen zijn vertalingen.

Lees deze installatiehandleiding voor gebruik en houd ze bij om in de toekomst naar te verwijzen.

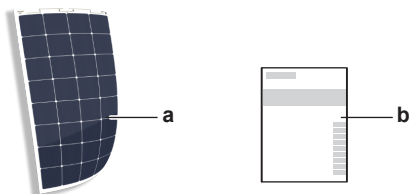
Zie ook de installatiehandleiding van de E1500-unit.

OPMERKING

Zie de installatiehandleiding van de Exigo 1500 voor de voorzorgsmaatregelen.

Voor aanvullende informatie en instructies over de bediening van het apparaat raadpleegt u de bijgeleverde instructiehandleiding.

2 Inhoud van de kit



- a Zonnepaneel, all-in-one
- b Installatiehandleiding

3 Technische gegevens

Gewicht: 1,9 kg.

Afmetingen: 683 × 1205 × 15 mm

4 De set installeren

Voorzichtig hanteren!

Het zonnepaneel is gevoelig voor fysieke schokken.



GEVAAR



Gebruik altijd een veiligheidsharnas bij werkzaamheden op hoogte.

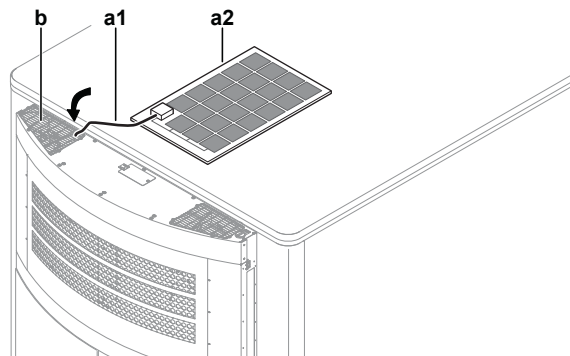
Vereiste: Het oppervlak waarop het zonnepaneel wordt geïnstalleerd, moet perfect schoon en droog zijn.

- 1 Installeer het zonnepaneel (a2) voorzichtig, en nauwkeurig, op het oppervlak met gebruik van de dubbelzijdige plakband.

OPMERKING

Verplaats het zonnepaneel NIET. Verwijderen kan de zonnecellen beschadigen.

- 2 Sluit de kabel (a1) aan op de unit, via het rooster linksboven (b).



- 3 Open het zijpaneel en de serviceklep en leid de kabel (a1) omlaag langs de bestaande kabelboom naar de batterij (c) toe. Bevestig de kabel zodat deze ver weg blijft van de ventilator.

VOORZICHTIG



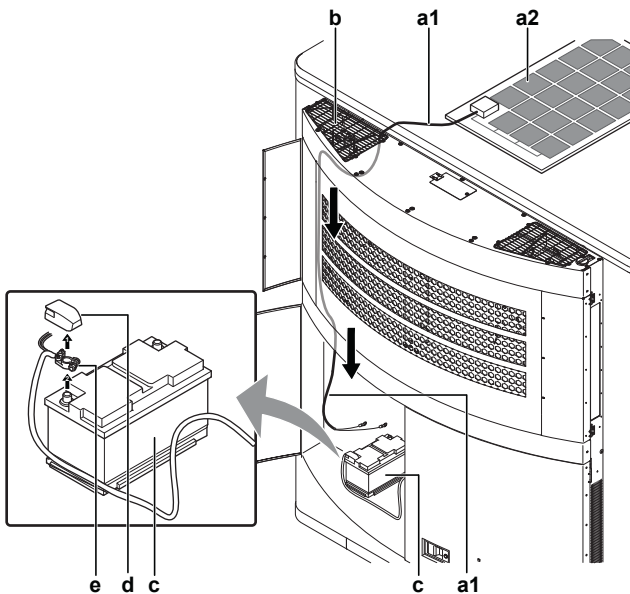
De batterij is in een kleine ruimte geplaatst, wees voorzichtig dat u geen kortsluiting veroorzaakt tijdens de installatie.

VOORZICHTIG



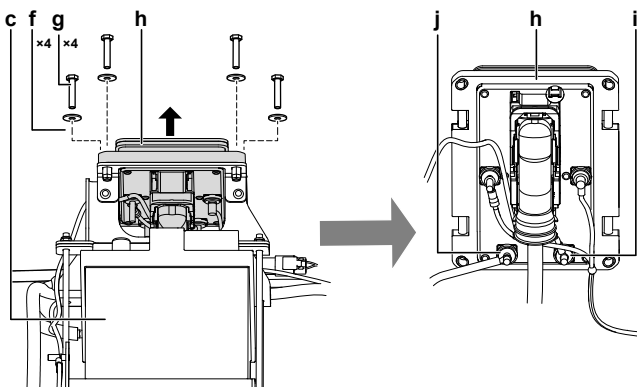
Om veiligheidsredenen koppelt u de positieve kabel los van de positieve batterijpool.

- 4 Verwijder de dop van de positieve batterijpool (d) en zet de hoofdschakelaar van de unit uit (in de buurt van de HMI).
- 5 Maak de moer op de kabelklem (e) los en koppel de positieve batterijkabel los van de positieve batterijpool.

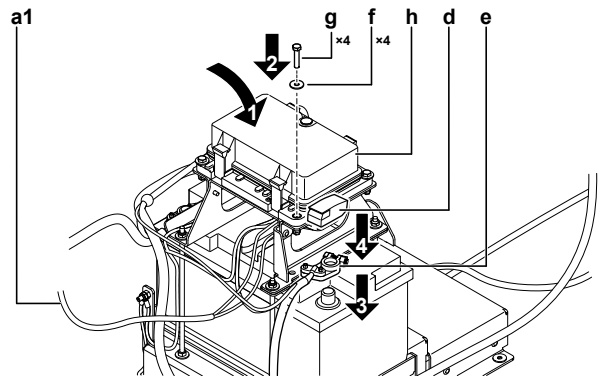


Om de draden van het zonnepaneel makkelijker aan te sluiten, moet de relaiskast (h) worden verwijderd.

- 6 Verwijder de vier schroeven (g) en ringen (f).
- 7 Kantel de relaiskast (h) voor toegang tot de klemmen (i en j).



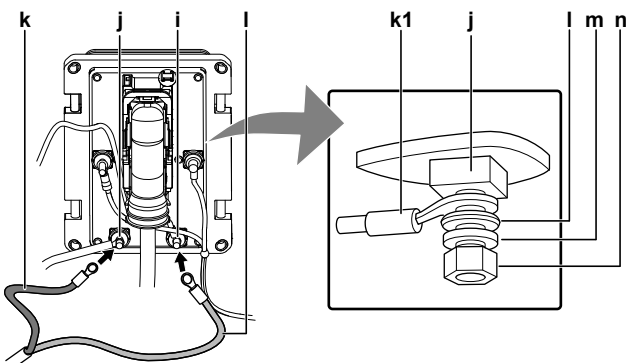
- 10 Draai de relaiskast (h) weer op zijn plaats.
- 11 Plaats de ringen (f) en schroeven (g) opnieuw. Schroef de moeren (g) vast met een aanhaalmoment van 4,4 N•m.
- 12 Plaats de positieve batterijkabel weer op de positieve batterijpool. Bevestig de moer op de kabelklem (e).
- 13 Plaats de dop van de positieve batterijpool (d) opnieuw.



i INFORMATIE

Andere draden zijn al aangesloten op de klem. Zorg dat alle aansluitingen intact blijven.

- 8 Sluit de bruine draad (k) aan op de klem J1 (j) van de relaiskast (h).
 - Verwijder de moer (n) en de ringen (l en m) van de klem J1 (j).
 - Plaats de positieve (+) draadklem (k1) op de aansluitpen.
 - Breng de ringen en moer weer aan. Schroef de moer (n) vast met een aanhaalmoment van 2,2 N•m.
- 9 Sluit de blauwe draad (l) aan op de klem J2 (i) van de relaiskast (h) op dezelfde manier als hierboven beschreven.



ERC



4P735546-1 A 00000000

Copyright 2023 Daikin

DAIKIN EUROPE N.V.

Zandvoordestraat 300, B-8400 Oostende, Belgium

4P735546-1A 2024.07