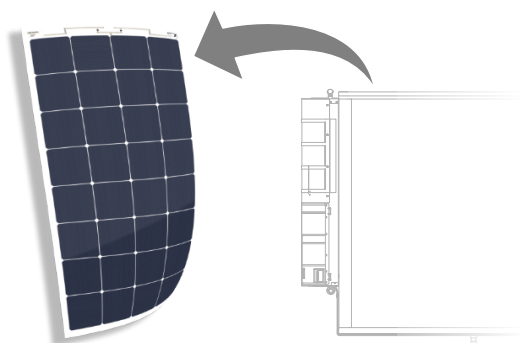


Manuale d'installazione

Kit pannello solare per Exigo E1500



1 Informazioni sulla documentazione

1 Informazioni sulla documentazione

Le istruzioni fornite con il kit hanno lo scopo di guidare l'utente durante l'installazione del kit. I danni provocati dalla mancata osservanza di queste istruzioni non sono sotto la responsabilità di Daikin.

La documentazione originale è scritta in inglese. Tutte le altre lingue sono traduzioni.

Leggere il presente manuale di installazione prima dell'uso e conservarlo per riferimento futuro.

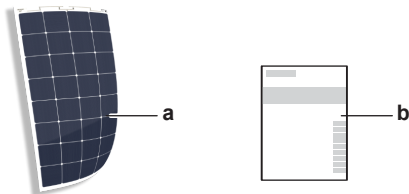
Vedere inoltre il manuale di installazione dell'unità E1500.

! AVVISO

Per le precauzioni di sicurezza, consultare il manuale di installazione di Exigo 1500.

Per informazioni aggiuntive e istruzioni sull'utilizzo del dispositivo, consultare il manuale di istruzioni fornito.

2 Contenuto del kit



- a Pannello solare, all-in-one
- b Manuale di installazione

3 Dati tecnici

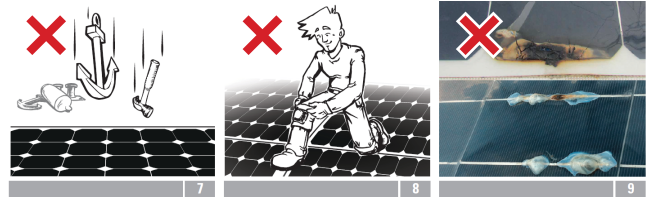
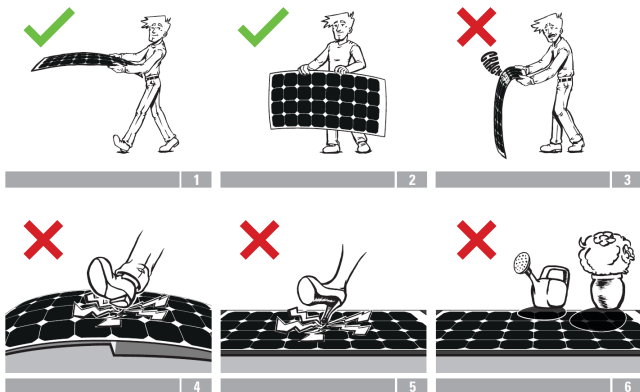
Massa: 1,9 kg.

Dimensioni: 683 × 1205 × 15 mm

4 Installazione del kit

Maneggiare con cautela!

Il pannello solare è sensibile agli impatti fisici.



! PERICOLO



Quando si lavora in posizioni elevate, utilizzare sempre l'imbracatura di sicurezza.

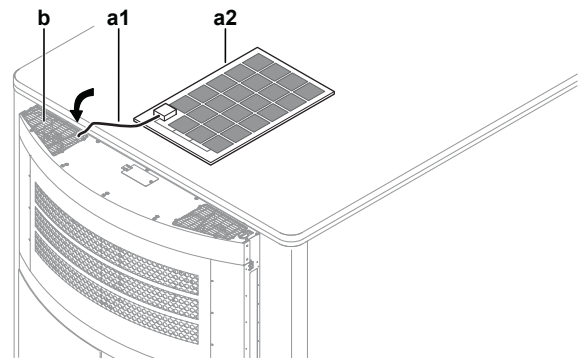
Prerequisito: La superficie su cui verrà installato il pannello solare deve essere perfettamente pulita e asciutta.

- 1 Installare il pannello solare (a2) con attenzione e precisione sulla superficie utilizzando nastro biadesivo.

! AVVISO

NON riposizionare il pannello solare. La rimozione può danneggiare le celle solari.

- 2 Inserire il cavo (a1) nell'unità, tramite la griglia superiore sinistra (b).



- 3 Aprire il pannello laterale e la porta di servizio e instradare il cavo (a1) lungo il cablaggio esistente verso l'ubicazione della batteria (c). Fissare il cavo in modo da tenerlo lontano dalla ventola.

! ATTENZIONE



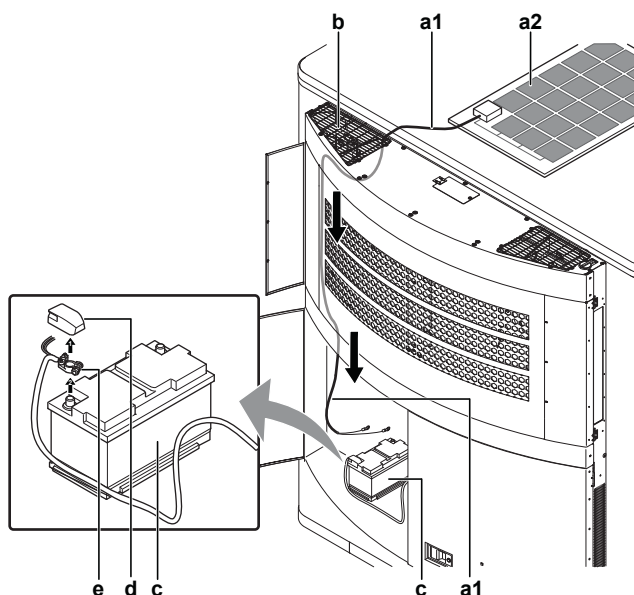
La batteria è inserita in uno spazio ridotto, fare attenzione a non provocare cortocircuiti durante l'installazione.

! ATTENZIONE



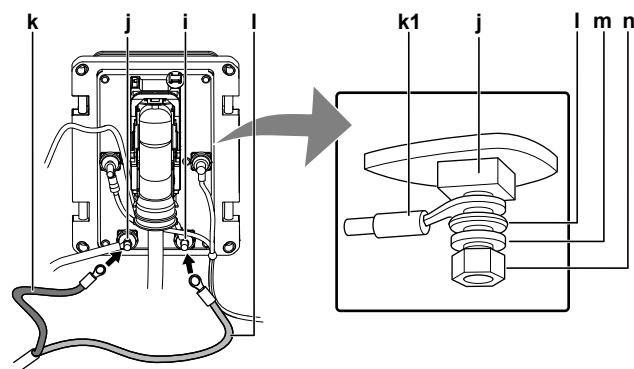
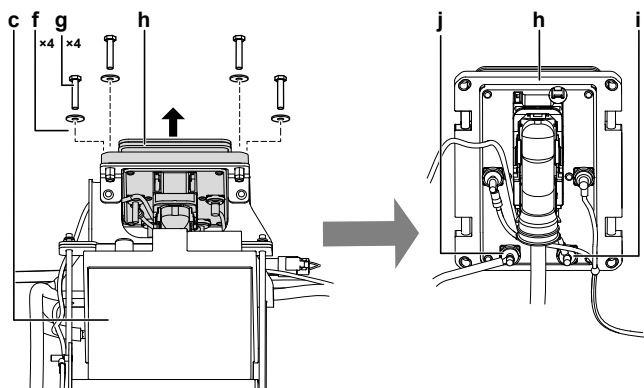
Per motivi di sicurezza, scollegare il cavo positivo dal polo positivo della batteria.

- 4 Rimuovere il tappo del polo positivo della batteria (d) e spegnere dall'interruttore principale dell'unità (vicino all'HMI).
- 5 Allentare il dado sul morsetto (e) e scollegare il cavo positivo della batteria dal polo positivo della batteria.

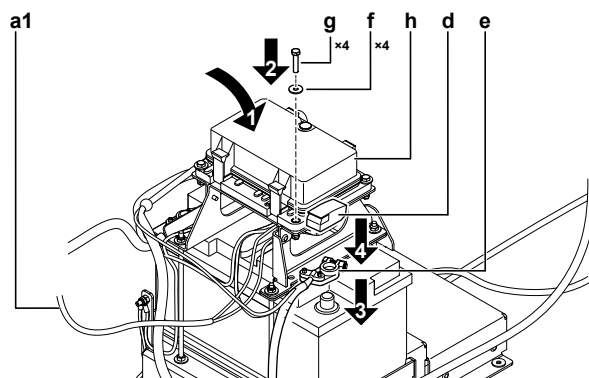


Per facilitare il collegamento dei cavi del pannello solare, è necessario rimuovere la scatola relè (h).

- 6 Rimuovere le quattro viti (g) e le rondelle (f).
- 7 Inclinare la scatola relè (h) per consentire l'accesso ai terminali (i e j).



- 10 Ruotare la scatola relè (h) di nuovo in posizione.
- 11 Reinstallare le rondelle (f) e le viti (g). Serrare le viti (g) a una coppia di 4,4 N m.
- 12 Reinstallare il cavo positivo della batteria sul polo positivo della batteria. Avvitare il dado sul morsetto (e).
- 13 Reinstallare il tappo del polo positivo della batteria (d).



i INFORMAZIONE

Gli altri cavi sono già collegati al terminale. Accertarsi di mantenere tutti i collegamenti intatti.

- 8 Collegare il cavo marrone (k) al terminale J1 (j) della scatola relè (h).
 - Rimuovere il dado (n) e le rondelle (l ed m) dal terminale J1 (j).
 - Mettere il terminale (k1) del cavo positivo (+) sul perno di connessione.
 - Reinserire rondelle e dado. Serrare il dado (n) a una coppia di 2,2 N m.
- 9 Collegare il cavo blu (l) al terminale J2 (i) della scatola relè (h) come descritto sopra.

ERC



4P735546-1 A 00000000

Copyright 2023 Daikin

DAIKIN EUROPE N.V.

Zandvoordestraat 300, B-8400 Oostende, Belgium

4P735546-1A 2024.07