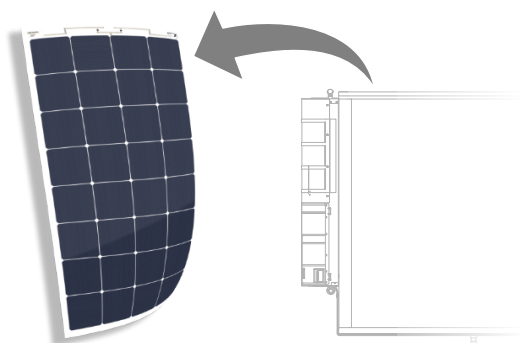


Manuel d'installation

Kit solaire pour Exigo E1500



1 À propos de la documentation

1 À propos de la documentation

Les instructions fournies avec le kit sont destinées à vous guider lors de l'installation du kit. Les dommages causés par le non-respect de ces instructions ne sont pas de la responsabilité de Daikin.

La documentation d'origine est rédigée en anglais. Toutes les autres langues sont des traductions.

Lire ce manuel d'installation avant d'utiliser l'équipement et le conserver pour consultation ultérieure.

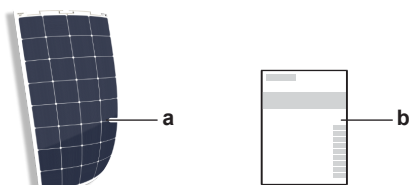
Se reporter également au manuel d'installation de l'unité E1500.

REMARQUE

Consulter le manuel d'installation de l'unité Exigo 1500 pour connaître les consignes de sécurité.

Pour plus d'informations sur l'utilisation du dispositif, consulter le mode d'emploi fourni.

2 Contenu du kit



a Panneau solaire, tout-en-un
b Manuel d'installation

3 Caractéristiques techniques

Poids : 1,9 kg

Dimensions : 683 × 1 205 × 15 mm

4 Installation du kit

Manipuler avec précaution !

Le panneau solaire est sensible aux chocs.



DANGER



Toujours utiliser un harnais de sécurité pour les travaux en hauteur.

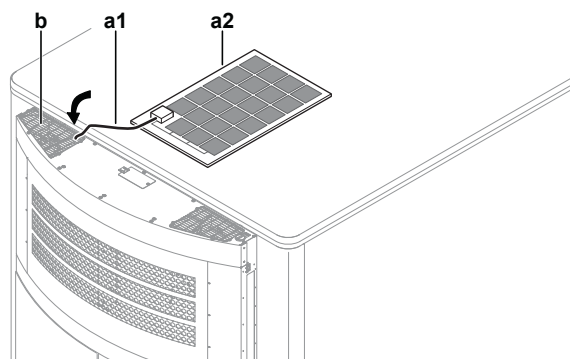
Exigence préalable: La surface sur laquelle le panneau solaire sera installé doit être parfaitement propre et sèche.

- 1 Installer le panneau solaire (a2), avec précaution et précision, sur la surface en utilisant du ruban adhésif double face

REMARQUE

Ne PAS repositionner le panneau solaire. Un retrait peut en effet endommager les cellules solaires.

- 2 Insérer le câble (a1) dans l'unité en passant par la grille supérieure gauche (b).



- 3 Ouvrir le panneau latéral et la trappe de service, et acheminer le câble (a1) vers le bas, le long du faisceau existant en direction de l'emplacement de la batterie (c). Fixer le câble de telle sorte qu'il soit éloigné du ventilateur.

MISE EN GARDE



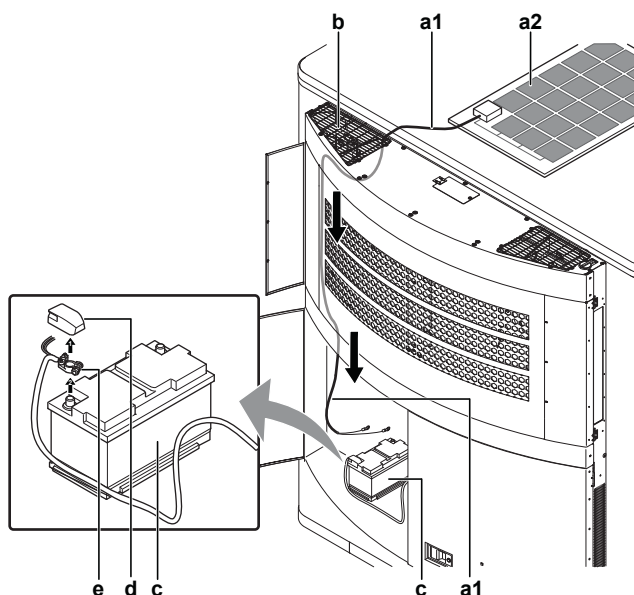
La batterie est installée dans un petit espace. Faire attention à ne pas provoquer de court-circuit pendant l'installation.

MISE EN GARDE



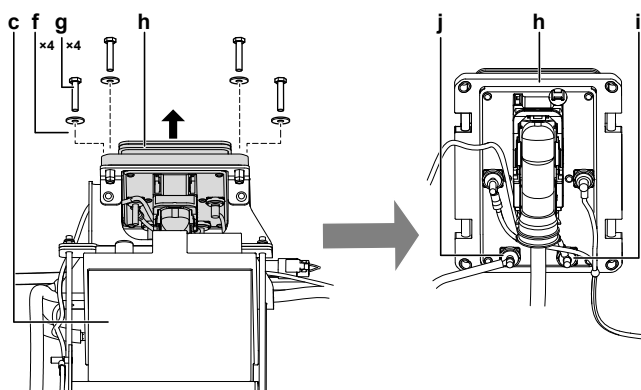
Pour des raisons de sécurité, débrancher le câble positif du pôle positif de la batterie.

- 4 Retirer le capuchon de pôle positif de la batterie (d) et mettre l'interrupteur principal (à proximité du boîtier HMI) en position Arrêt
- 5 Desserrer l'écrou sur le serre-câble (e) et débrancher le câble positif du pôle positif de la batterie.



Pour faciliter la connexion des fils du panneau solaire, il est nécessaire de retirer la boîte à relais (h).

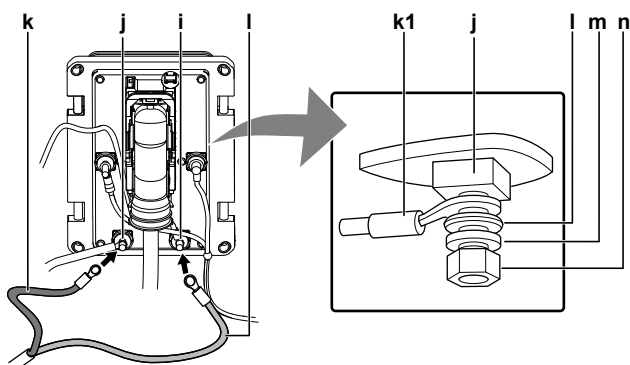
- 6 Retirer les quatre vis (g) et rondelles (f).
- 7 Incliner la boîte à relais (h) pour permettre l'accès aux bornes (i et j).



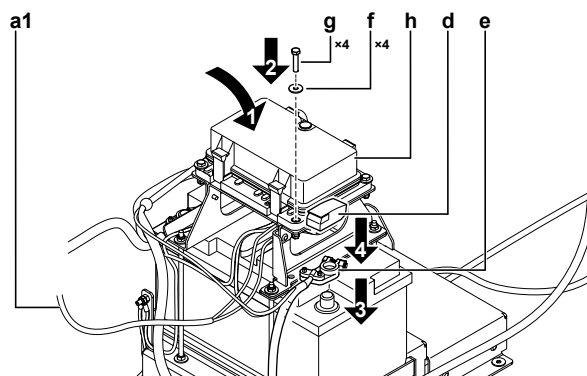
i INFORMATION

D'autres fils sont déjà connectés à la borne. Veiller à ce que toutes les connexions restent intactes.

- 8 Raccorder le fil brun (k) à la borne J1 (j) de la boîte à relais (h).
 - Retirer l'écrou (n) et les rondelles (l et m) de la borne J1 (j).
 - Placer la borne de fil positive (+) (k1) sur le goujon de connexion.
 - Réinstaller les rondelles et l'écrou. Serrer l'écrou (n) à un couple de 2,2 N•m.
- 9 Raccorder le fil bleu (l) à la borne J2 (i) de la boîte à relais (h) en suivant la même procédure que celle décrite ci-dessus.



- 10 Faire tourner la boîte à relais (h) pour la remettre en place.
- 11 Réinstaller les rondelles (f) et les vis (g). Serrer les vis (g) à un couple de 4,4 N•m.
- 12 Réinstaller le câble positif sur le pôle positif de la batterie. Serrer l'écrou sur le serre-câble (e).
- 13 Réinstaller le capuchon de pôle positif de la batterie (d).



ERC



4P735546-1 A 00000000

Copyright 2023 Daikin

DAIKIN EUROPE N.V.

Zandvoordestraat 300, B-8400 Oostende, Belgium

4P735546-1A 2024.07