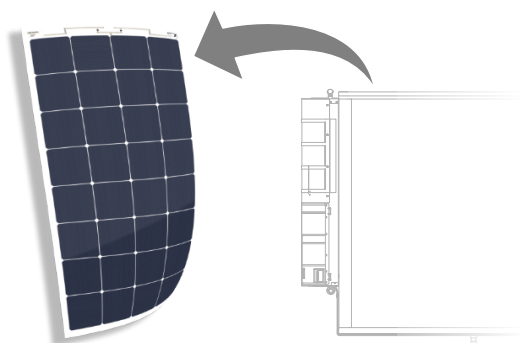


# Manual de instalación

## Kit solar para la Exigo E1500



# 1 Acerca de la documentación

## 1 Acerca de la documentación

Las instrucciones suministradas con el kit están indicadas como guía durante la instalación del kit. Los daños causados por no seguir estas instrucciones no se considerarán responsabilidad de Daikin.

La documentación original está redactada en inglés. El resto de idiomas son traducciones.

Leer este manual de instalación antes de proceder y conservarlo para futuras referencias.

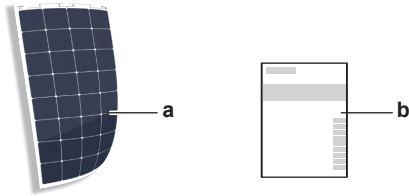
Consultar también el manual de instalación de la unidad E1500.

### ! AVISO

Consultar las precauciones de seguridad en el manual de instalación de Exigo 1500.

Para obtener información adicional e instrucciones sobre cómo utilizar el dispositivo, consultar el manual de instrucciones suministrado.

## 2 Contenido del kit



- a Panel solar, todo en uno
- b Manual de instalación

## 3 Datos técnicos

Peso: 1,9 kg.

Dimensiones: 683 × 1205 × 15 mm

## 4 Cómo instalar el kit

¡Manejar con cuidado!

El panel solar es vulnerable a los impactos físicos.



### ! PELIGRO



Utilizar siempre un arnés de seguridad cuando se trabaje en altura.

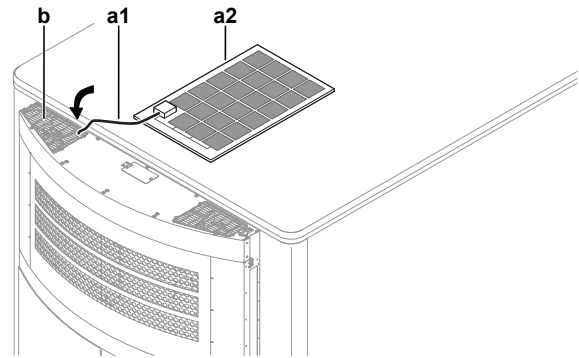
**Prerequisito:** La superficie sobre la que se instalará el panel solar debe estar perfectamente limpia y seca.

- 1 Instalar el panel solar (a2) con cuidado y precisión sobre la superficie utilizando la cinta adhesiva de doble cara.

### ! AVISO

NO reubicar el panel solar. Al retirarlo se pueden dañar las células solares.

- 2 Insertar el cable (a1) en la unidad a través de la rejilla superior izquierda (b).



- 3 Abrir el panel lateral y la puerta de servicio y guiar el cable (a1) hacia abajo a lo largo del arnés y hacia la ubicación de la batería (c). Fijar el cable de modo que permanezca lejos del ventilador.

### ! PRECAUCIÓN



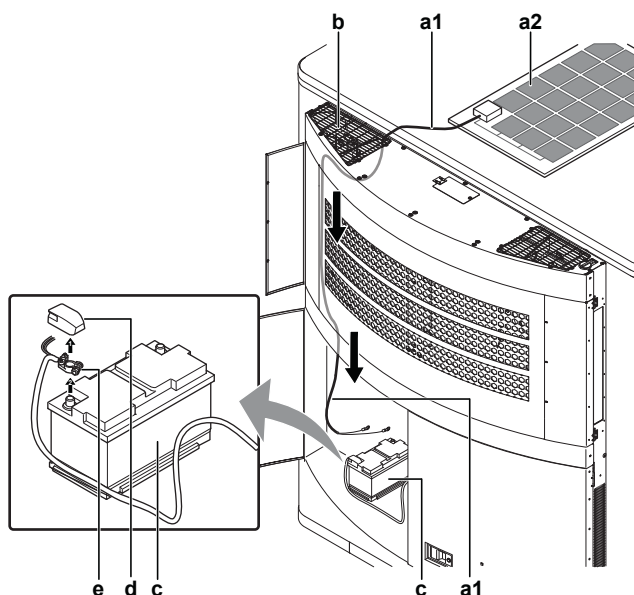
La batería está confinada en un espacio reducido. Se debe tener cuidado de no provocar un cortocircuito durante la instalación.

### ! PRECAUCIÓN



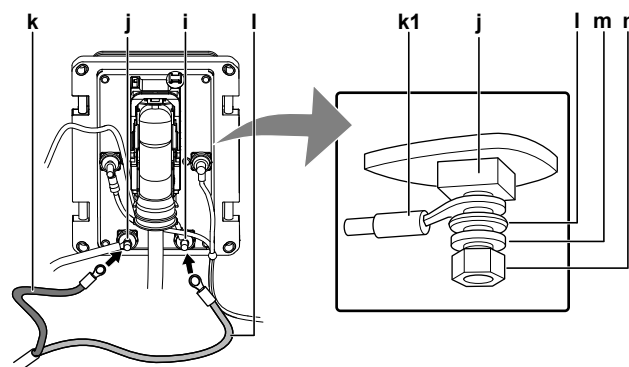
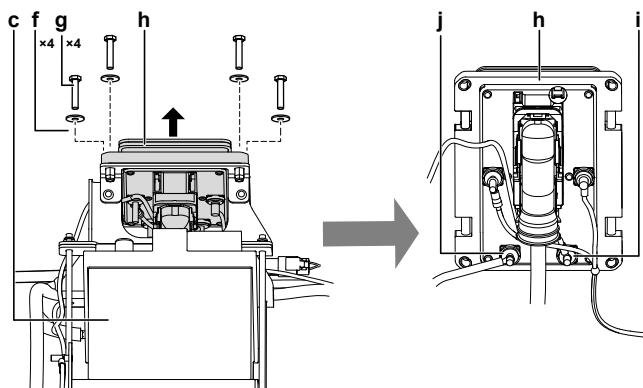
Por razones de seguridad, desconectar el cable positivo del borne positivo de la batería.

- 4 Retirar la tapa del borne positivo de la batería (d) y desconectar el interruptor principal de la unidad (cerca de la HMI).
- 5 Aflojar la tuerca del sujetacables (e) y desconectar el cable positivo del borne positivo de la batería.

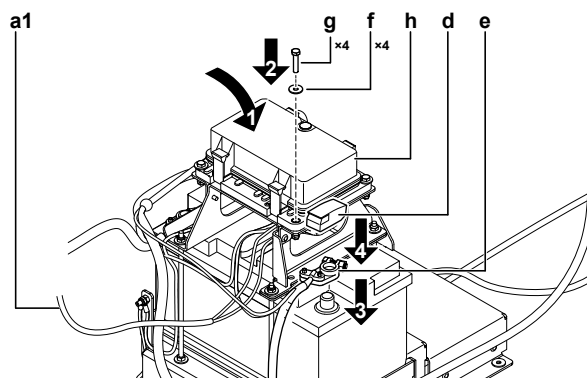


Para facilitar la conexión de los cables del panel solar es necesario retirar la caja de relés (h).

- 6 Retirar los cuatro tornillos (g) y las arandelas (f).
- 7 Inclinar la caja de relés (h) para permitir el acceso a los terminales (i y j).



- 10 Vuelva a colocar la caja de relés (h) en su sitio.
- 11 Vuelva a colocar las arandelas (f) y los tornillos (g). Apriete los tornillos (n) a un par de 4,4 N•m.
- 12 Vuelva a instalar el cable positivo de la batería en el polo positivo de la batería. Apriete la tuerca del borne del cable (e).
- 13 Vuelva a colocar la tapa del polo positivo de la batería (d).



### **i** INFORMACIÓN

Ya hay otros cables conectados al terminal. Asegurarse de mantener todas las conexiones intactas.

- 8 Conectar el cable marrón (k) al terminal J1 (j) de la caja de relés (h).
  - Retirar la tuerca (n) y las arandelas (l y m) del terminal J1 (j).
  - Poner el terminal (k1) del cable positivo (+) en el perno de conexión.
  - Reinstalar las arandelas y la tuerca. Apriete la tuerca (n) a un par de 2,2 N•m.
- 9 Conectar el cable azul (l) al terminal J2 (i) de la caja de relés (h) de la misma forma que se ha descrito anteriormente.

ERC



4P735546-1 A 00000000

Copyright 2023 Daikin

**DAIKIN EUROPE N.V.**

Zandvoordestraat 300, B-8400 Oostende, Belgium

4P735546-1A 2024.07