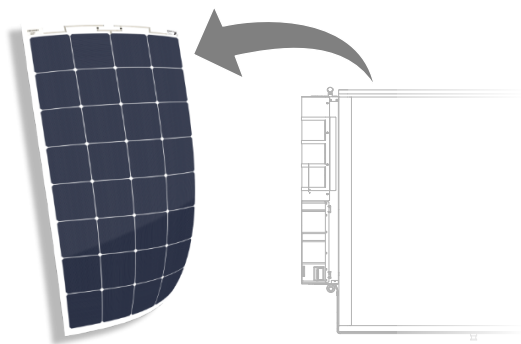


# Εγχειρίδιο εγκατάστασης



# 1 Πληροφορίες για τα έγγραφα τεκμηρίωσης

## 1 Πληροφορίες για τα έγγραφα τεκμηρίωσης

Οι οδηγίες που συνοδεύουν το kit αποσκοπούν στην παροχή καθοδήγησης κατά την εγκατάστασή του. Οι ζημιές που οφείλονται σε μη τήρηση αυτών των οδηγιών δεν εμπίπτουν στην ευθύνη της Daikin.

Η πρωτότυπη τεκμηρίωση είναι γραμμένη στα Αγγλικά. Όλες οι άλλες γλώσσες είναι μεταφράσεις.

Διαβάστε το παρόν εγχειρίδιο εγκατάστασης πριν από τη χρήση και φυλάξτε το για μελλοντική αναφορά.

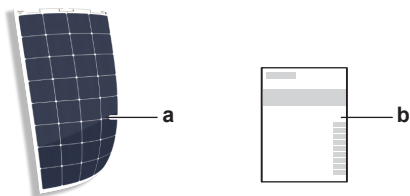
Ανατρέξτε επίσης στο εγχειρίδιο εγκατάστασης της μονάδας E1500.

### ! ΕΙΔΟΠΟΙΗΣΗ

Ανατρέξτε στο εγχειρίδιο εγκατάστασης της μονάδας Exigo 1500 για τις προφυλάξεις ασφαλείας.

Για πρόσθετες πληροφορίες και οδηγίες για τη λειτουργία της συσκευής, ανατρέξτε στο παρεχόμενο εγχειρίδιο οδηγιών.

## 2 Περιεχόμενα του kit



- a Ηλιακός συλλέκτης, all-in-one
- b Εγχειρίδιο εγκατάστασης

## 3 Τεχνικά στοιχεία

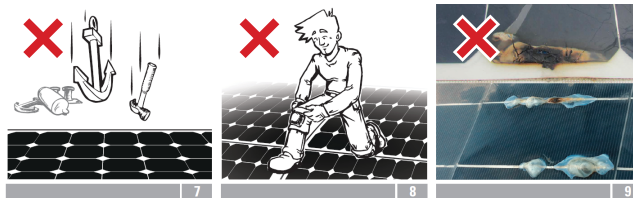
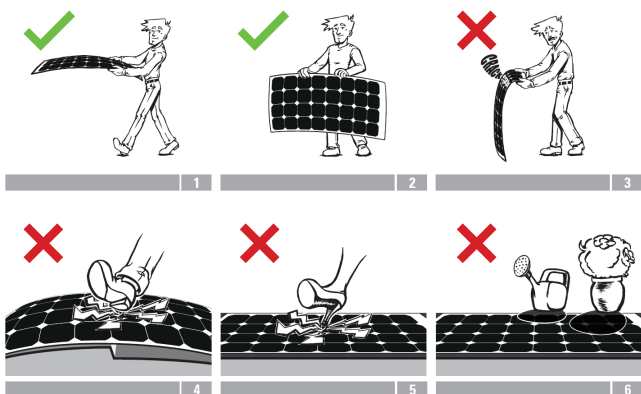
Βάρος: 1,9 kg.

Διαστάσεις: 683 × 1205 × 15 mm

## 4 Για την εγκατάσταση του kit

### Προσοχή στον χειρισμό!

Ο ηλιακός συλλέκτης είναι ευαίσθητος και μπορεί να υποστεί βλάβη σε περίπτωση πρόσκρουσης.



### ! ΚΙΝΔΥΝΟΣ



Χρησιμοποιείτε πάντα ιμάντα ασφαλείας κατά την εκτέλεση εργασιών σε μεγάλο ύψος.

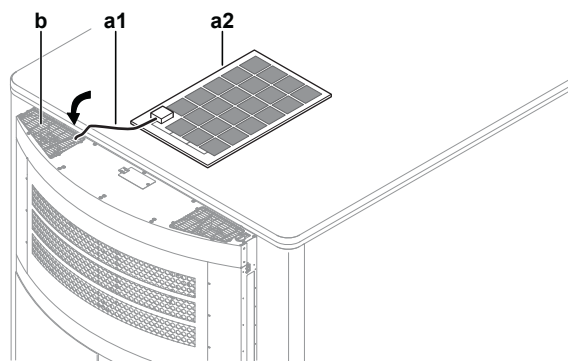
**Προαπαιτούμενο:** Η επιφάνεια στην οποία θα τοποθετηθεί ο ηλιακός συλλέκτης πρέπει να είναι απολύτως καθαρή και στεγνή.

- 1 Τοποθετήστε τον ηλιακό συλλέκτη (a2) προσεκτικά και με ακρίβεια στην επιφάνεια, χρησιμοποιώντας την αυτοκόλλητη ταινία διπλής όψης.

### ! ΕΙΔΟΠΟΙΗΣΗ

ΜΗ μετακινήσετε τον ηλιακό συλλέκτη. Η αφαίρεση μπορεί να προκαλέσει βλάβη στις ηλιακές κυψέλες.

- 2 Εισαγάγετε το καλώδιο (a1) στη μονάδα, μέσω του πάνω αριστερού πλέγματος (b).



- 3 Ανοίξτε το πλαϊνό πάνελ και τη θυρίδα σέρβις και περάστε το καλώδιο (a1) προς τα κάτω, κατά μήκος της υπάρχουσας καλωδίωσης, προς τη θέση της μπαταρίας (c). Στερεώστε το καλώδιο έτσι ώστε να μένει μακριά από τον ανεμιστήρα.

### ! ΠΡΟΣΟΧΗ



Ο χώρος στον οποίο βρίσκεται η μπαταρία είναι μικρός. Προσέξτε να μην προκληθεί βραχυκύκλωμα κατά την εγκατάσταση.

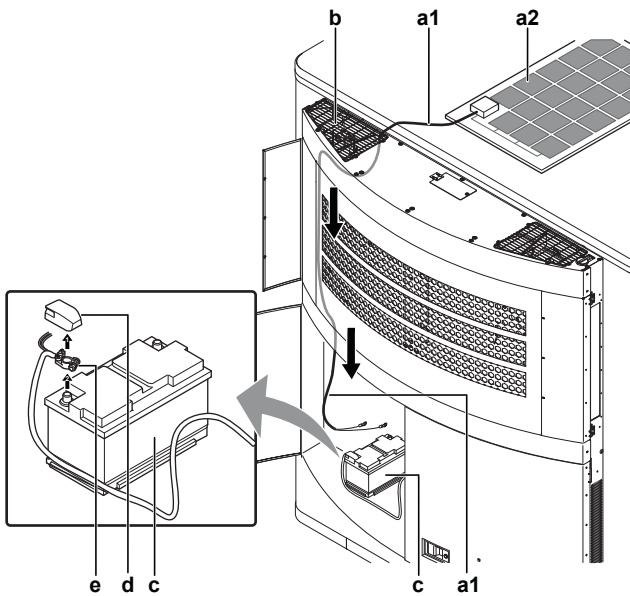
### ! ΠΡΟΣΟΧΗ



Για λόγους ασφαλείας, αποσυνδέστε το θετικό καλώδιο από τον θετικό πόλο της μπαταρίας.

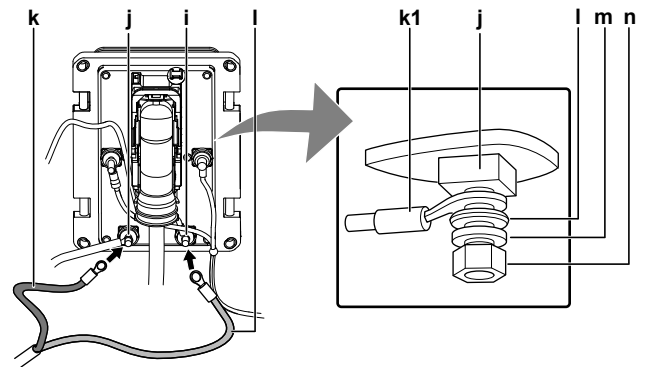
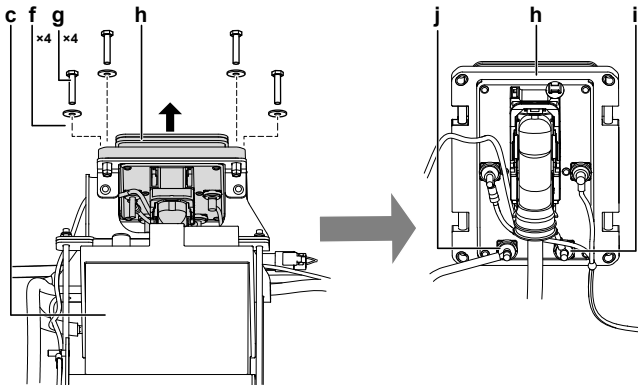
- 4 Αφαιρέστε το καπάκι του θετικού πόλου της μπαταρίας (d) και κλείστε τον κεντρικό διακόπτη της μονάδας (κοντά στο HMI).
- 5 Χαλαρώστε το παξιμάδι του σφιγκτήρα καλωδίου (e) και αποσυνδέστε το θετικό καλώδιο της μπαταρίας από τον θετικό πόλο της μπαταρίας.

## 4 Για την εγκατάσταση του kit

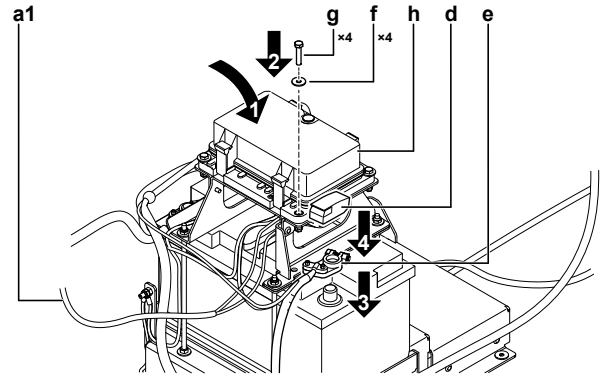


Για να διευκολυνθεί η σύνδεση των καλωδίων του ηλιακού συλλέκτη, είναι απαραίτητο να αφαιρέσετε την ασφαλειοθήκη (h).

- 6 Αφαιρέστε τις τέσσερις βίδες (g) και τις ροδέλες (f).
- 7 Γείρετε την ασφαλειοθήκη (h) για να έχετε πρόσβαση στους ακροδέκτες (i και j).



- 10 Γυρίστε την ασφαλειοθήκη (h) στη θέση της.
- 11 Επανατοποθετήστε τις ροδέλες (f) και τις βίδες (g). Σφίξτε τις βίδες (g) με ροπή στρέψης 4,4 N•m.
- 12 Επανατοποθετήστε το θετικό καλώδιο της μπαταρίας στον θετικό πόλο της μπαταρίας. Στερεώστε το παξιμάδι στον σφιγκτήρα καλωδίου (e).
- 13 Επανατοποθετήστε το καπάκι του θετικού πόλου της μπαταρίας (d).



### **i** ΠΛΗΡΟΦΟΡΙΕΣ

Τα άλλα καλώδια είναι ήδη συνδεδεμένα στον ακροδέκτη. Φροντίστε να διατηρήσετε όλες τις συνδέσεις άθικτες.

- 8 Συνδέστε το καφέ καλώδιο (k) στον ακροδέκτη J1 (j) της ασφαλειοθήκης (h).
  - Αφαιρέστε το παξιμάδι (n) και τις ροδέλες (l και m) από τον ακροδέκτη J1 (j).
  - Τοποθετήστε τον ακροδέκτη του θετικού (+) καλωδίου (k1) στον κοχλία σύνδεσης.
  - Επανατοποθετήστε τις ροδέλες και το παξιμάδι. Σφίξτε το παξιμάδι (n) με ροπή στρέψης 2,2 N•m.
- 9 Συνδέστε το μπλε καλώδιο (l) στον ακροδέκτη J2 (i) της ασφαλειοθήκης (h) με τον ίδιο τρόπο που περιγράφεται πιο πάνω.

ERC



4P735546-1 A 00000000

Copyright 2023 Daikin

**DAIKIN EUROPE N.V.**

Zandvoordestraat 300, B-8400 Oostende, Belgium

4P735546-1A 2024.07