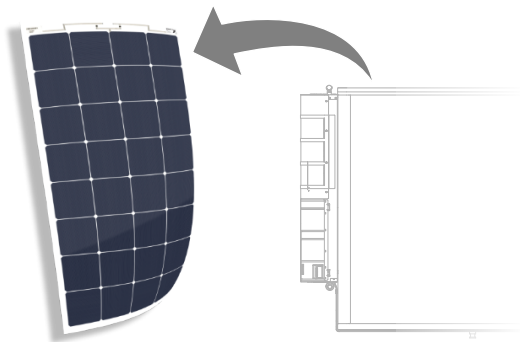


Installationsanleitung

Solarkit für Exigo E1500



1 Über die Dokumentation

1 Über die Dokumentation

Die mit dem Kit gelieferte Anleitung soll Sie bei der Installation des Kits unterstützen. Daikin ist nicht für Schäden verantwortlich, die durch Nichtbeachtung dieser Anleitung verursacht werden.

Die Originaldokumentation wurde in Englisch verfasst. Alle anderen Sprachen sind Übersetzungen.

Lesen Sie dieses Montagehandbuch vor der Verwendung und bewahren Sie es zum Nachschlagen auf.

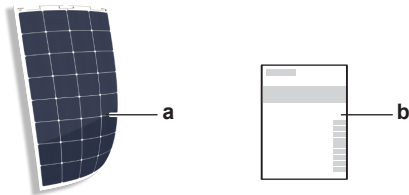
Beachten Sie auch das Montagehandbuch des E1500-Geräts.

! HINWEIS

Die Sicherheitshinweise entnehmen Sie bitte dem Exigo 1500 Montagehandbuch.

Weitere Informationen und Anweisungen zur Bedienung des Geräts finden Sie in der mitgelieferten Bedienungsanleitung.

2 Inhalt



a Solarmodul, Komplettpaket
b Montagehandbuch

3 Technische Daten

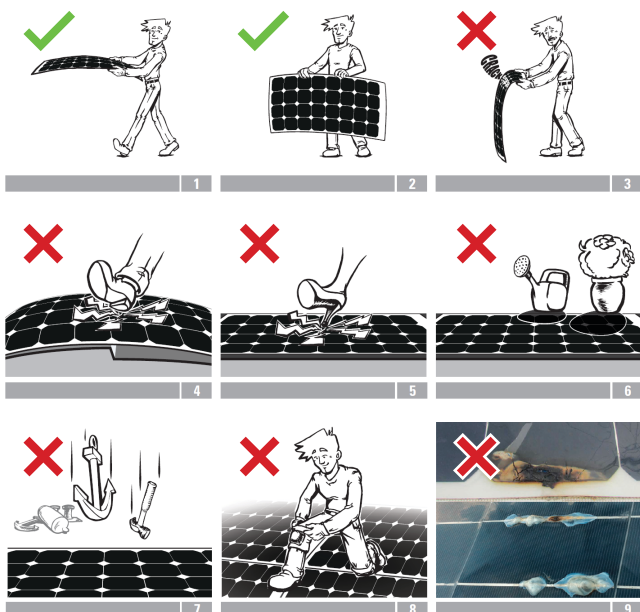
Gewicht: 1,9 kg.

Abmessungen: 683 × 1205 × 15 mm

4 Montage des Kits

Mit Vorsicht behandeln!

Dieses Solarmodul ist gegenüber mechanischen Einflüssen empfindlich.



! GEFAHR



Tragen Sie bei Arbeiten in der Höhe immer einen Sicherheitsgurt.

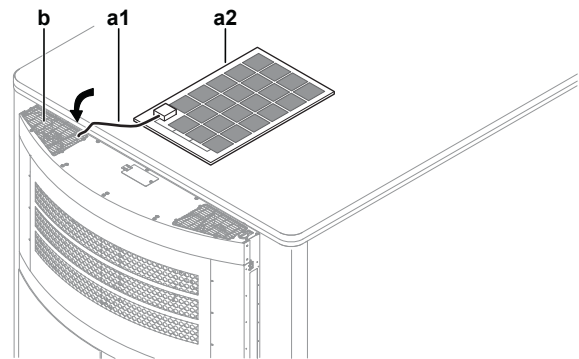
Voraussetzung: Die vorgesehene Montagefläche für das Solarmodul muss absolut sauber und trocken sein.

- 1 Bringen Sie das Solarmodul (a2) vorsichtig und präzise mit dem doppelseitigen Klebeband auf der Oberfläche an.

! HINWEIS

Ändern Sie die Position des Solarmoduls NICHT mehr. Die Solarzellen können bei einer Demontage beschädigt werden.

- 2 Führen Sie das Kabel (a1) über das linke obere Gitter (b) in das Gerät ein.



- 3 Öffnen Sie die Seitenwand sowie die Wartungsklappe und führen Sie das Kabel (a1) entlang des vorhandenen Kabelbaums nach unten zur Batterie (c). Befestigen Sie das Kabel so, dass es weit vom Lüfter entfernt bleibt.

! VORSICHT



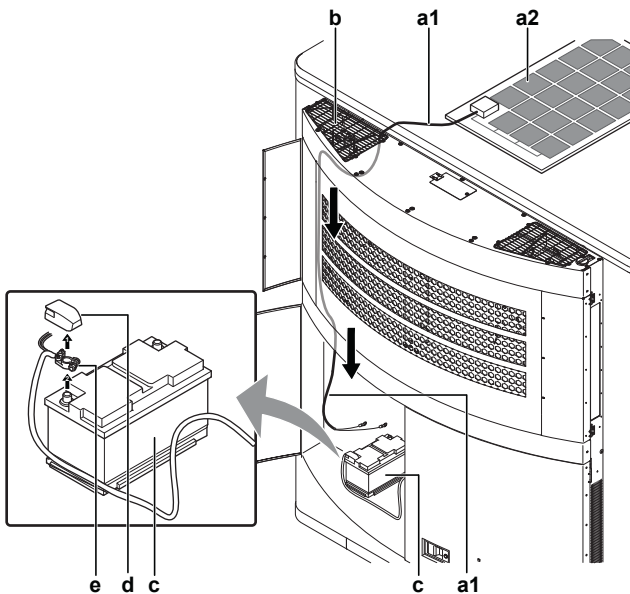
Die Batterie ist auf kleinem Raum untergebracht. Achten Sie bei der Installation darauf, keinen Kurzschluss zu verursachen.

! VORSICHT



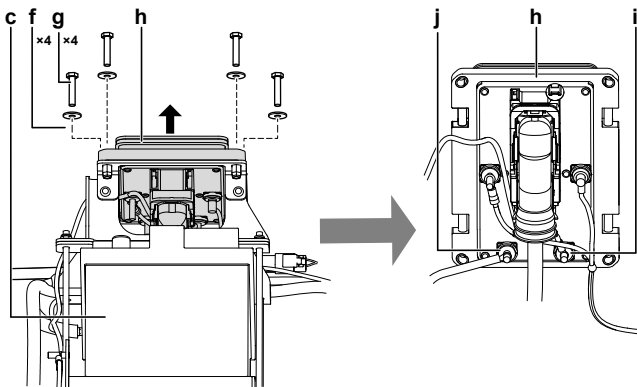
Klemmen Sie aus Sicherheitsgründen das Pluskabel vom Pluspol der Batterie ab.

- 4 Entfernen Sie die Abdeckung des Batterie-Pluspols (d) und schalten Sie den Hauptschalter des Geräts aus (in der Nähe des Bedienfelds).
- 5 Lösen Sie die Mutter an der Kabelklemme (e) und klemmen Sie das Pluskabel der Batterie vom Pluspol der Batterie ab.



Zum einfacheren Anschluss der Solarmodulkabel müssen Sie die Relaisbox (h) entfernen.

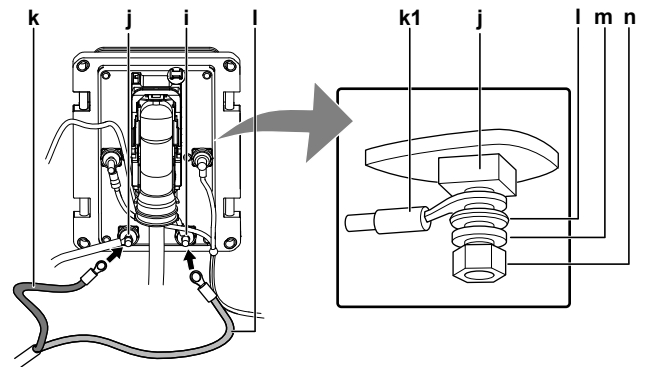
- 6 Entfernen Sie die vier Schrauben (g) und Unterlegscheiben (f).
- 7 Neigen Sie die Relaisbox (h), um Zugang zu den Klemmen (i und j) zu erhalten.



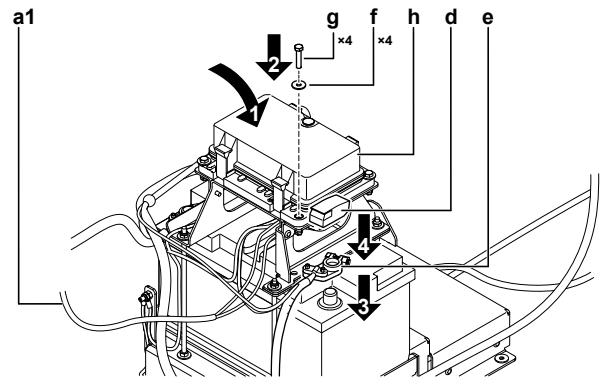
i INFORMATION

An die Klemme sind bereits andere Kabel angeschlossen. Achten Sie darauf, dass alle Anschlüsse intakt bleiben.

- 8 Schließen Sie das braune Kabel (k) an die Klemme J1 (j) der Relaisbox (h) an.
 - Entfernen Sie die Mutter (n) und die Unterlegscheiben (l und m) von der Klemme J1 (j).
 - Setzen Sie die Plusklemme (+) des Kabels (k1) auf den Anschlussbolzen auf.
 - Bringen Sie die Unterlegscheiben und die Mutter wieder an. Ziehen Sie die Mutter (n) mit einem Drehmoment von 2,2 Nm an.
- 9 Schließen Sie das blaue Kabel (l) an die Klemme J2 (i) der Relaisbox (h) auf die gleiche Weise wie oben beschrieben an.



- 10 Drehen Sie die Relaisbox (h) wieder in ihre ursprüngliche Position.
- 11 Bringen Sie die Unterlegscheiben (f) und die Schrauben (g) wieder an. Ziehen Sie die Schrauben (g) mit einem Drehmoment von 4,4 Nm an.
- 12 Schließen Sie das Pluskabel der Batterie wieder an den Pluspol der Batterie an. Ziehen Sie die Mutter an der Kabelklemme (e) an.
- 13 Bringen Sie die Abdeckung (d) für den Pluspol der Batterie wieder an.



ERC



4P735546-1 A 00000000

Copyright 2023 Daikin

DAIKIN EUROPE N.V.

Zandvoordestraat 300, B-8400 Oostende, Belgium

4P735546-1A 2024.07