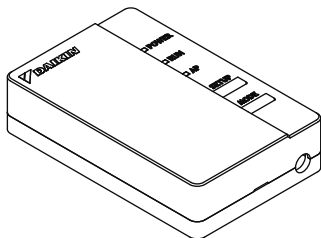




4P567679-1D

Trådløs LAN-adapter  
BRP069B82

# Installationsvejledning





Hjemmeside: [app.daikineurope.com](http://app.daikineurope.com)

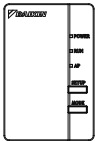
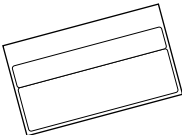
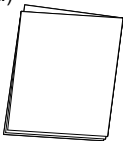
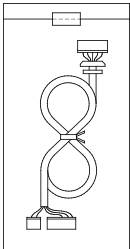
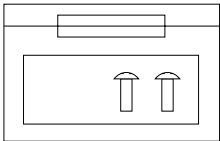
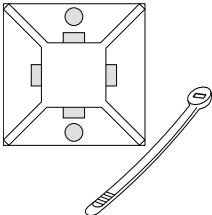
- ◆ Yderligere oplysninger om specifikationer, installationsvejledning, konfigurationsmetoder, FAQ (ofte stillede spørgsmål), kopi af den originale overensstemmelseserklæring og den nyeste version af denne vejledning kan findes på ovennævnte hjemmeside.



- ◆ Daikin Industries Czech Republic s.r.o. erklærer hermed, at radioudstyret af typen BRP069A42 er i overensstemmelse med EU-direktiv 2014/53/EU.

## Tilbehør

Kontroller, at følgende tilbehør er i emballagen.

Model BRP069B82 ※1 Sæt det medfølgende mærkat på bagsiden af dette ark, og opbevar det på et sikkert sted.		
(A) Trådløs LAN-adapter  BRP069A42	(B) Mærkat med serienummer (1 ark) ※1 	(C) Installationsvejledning (1 stk.) 
(D) Lednings-net 	(E) Skruer og tape 	(F) Kabelbinder med fod 

# Sikkerhedsforanstaltninger

- ◆ I det følgende beskrives betydningen af de symboler, der bruges i denne dokumentation.

Giv denne installationsvejledning til kunden, når installationen er gennemført.

- ◆ Følg installationsvejledningen til klimaanlægget for at køre en testkørsel af klimaanlægget.



Apparater mærket med dette symbol er sikret med dobbelt isolering og kræver ingen sikkerhedsforbindelse til elektrisk jord (jording).



Forbudt



Følg vejledningen



## Advarsel

Situationer, der kan resultere i dødsfald eller alvorlig personskade.

### Under installation:



- Bed din forhandler eller en tekniker om at installere. (Kan forårsage elektrisk stød eller brand.)
- Brug altid det specificerede tilbehør og dele til installationen. Sørg for at følge anvisningerne i denne installationsvejledning. (Kan få enheden til at falde, elektrisk stød eller brand.)
- Det elektriske arbejde skal udføres i overensstemmelse med installationsvejledningen og nationale regler eller praksis for elektrisk elinstallation.
- Sluk altid for strømforsyningen under installation. (Berøring af elektriske dele kan forårsage elektrisk stød.) Installationens hovedafbryder er på udendørsenheden. Sluk for denne hovedafbryder for at slukke for strømforsyningen.

# Sikkerhedsforanstaltninger



## Advarsel

Situationer, der kan resultere i dødsfald eller alvorlig personskade.

### Under brug:



- Foretag ikke afmontering, ændringer eller reparation.  
(Kan forårsage brand, elektrisk stød eller personskade.)
- Dette produkt må ikke håndteres med våde hænder.  
(Kan forårsage elektrisk stød eller brand.)
- Produktet må ikke blive vådt, og det må ikke bruges under badning eller andre aktiviteter med vand.  
(Kan forårsage elektrisk stød eller brand.)
- Produktet må ikke anvendes i nærheden af medicinsk udstyr eller personer med pacemakere eller defibrillatorer. Dette produkt kan skabe livstruende elektromagnetiske forstyrrelser.
- Brug ikke produktet i nærheden af automatisk styringsudstyr, f.eks. automatiske døre eller brandalarmudstyr.  
(Kan forårsage ulykker på grund af fejlfunktioner i udstyr.)



- Klimaanelæggets strømstik skal straks afbrydes, hvis der er unormal lugt eller lyd, når det er overophedet, eller hvis der kommer røg fra det.  
(Kan forårsage brand eller funktionsfejl.)
  - ◆ Bed din forhandler om et eftersyn.
- Klimaanelæggets strømstik skal afbrydes, hvis produktet er blevet tabt, eller kabinettet er beskadiget.  
(Kan forårsage brand eller elektrisk stød)
  - ◆ Bed din forhandler om et eftersyn.

# Sikkerhedsforanstaltninger



**Pas på**

Situationer, der kan resultere i skader eller personskade.

## Under installation:



- Må ikke installeres, hvor der kan forekomme lækager af brændbar gas.  
(Kan forårsage brand.)



- Hold i stikket ved frakobling af tilslutningsledningen.  
(Ellers kan der opstå brand eller elektrisk stød.)

## Under brug:



- Må ikke bruges, hvor små børn kan få adgang.  
(Kan forårsage personskade.)

- Brug ikke dette produkt i nærheden af en mikrobølgeovn.  
(Dette kan påvirke den trådløse LAN-kommunikation.)

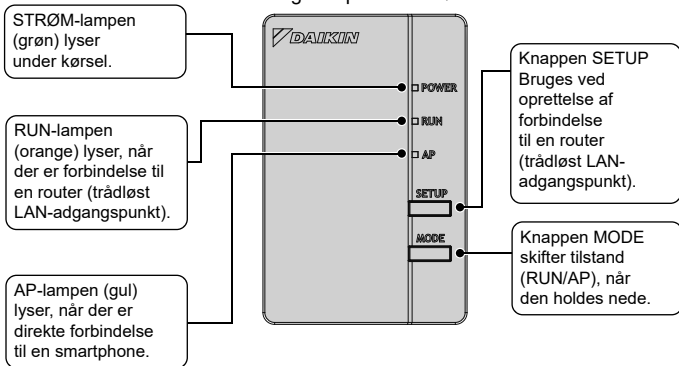
# Bortskaffelseskrav



- Dit produkt er mærket med dette symbol. Dette symbol betyder, at elektriske og elektroniske produkter ikke må blandes sammen med usorteret husholdningsaffald.
- Forsøg ikke på selv at afmontere systemet: Afmontering af produktet eller andre dele skal foretages af en uddannet installatør i henhold til de relevante lokale og nationale bestemmelser.
- Produkt og affald skal behandles på steder særligt beregnet hertil med henblik på genbrug og genvinding.
- Ved at sikre korrekt bortskaffelse hjælper du med til at undgå potentielt negative påvirkninger af miljøet og menneskers sundhed. Kontakt installatøren eller de lokale myndigheder for yderligere information.

# Hovedkomponenter

Tilslutningsadapter til trådløst LAN



# Hovedkomponenter

## Grundlæggende parametre:

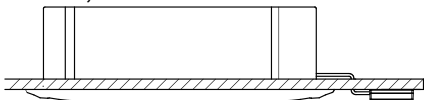
---

Frekvensområde:	2400 MHz–2483,5 MHz
Radioprotokol:	IEEE 802.11b/g/n
RF-kanal:	1–11
Udgangseffekt:	0 dBm~18 dBm
ERP:	17 dBm (11b) / 13 dBm (11g) / 12 dBm (11n)
Strømforsyning:	DC 14 V / 16 V /100 mA

RF-kanal: Radiofrekvenskanal

ERP: Effektiv udstrålet effekt

### FCAG\*B, FCAHG\*H



Indendørsenheden kan  
se anderledes ud end  
i illustrationen



# Installation



## Advarsel

Sluk altid for strømforsyningen under installation. (Berøring af elektriske dele kan forårsage elektrisk stød.) Installationens hovedafbryder er ved udendørsenheden.



Tilslut **ALTID** en kablet eller trådløs fjernbetjening (f.eks. BRC1E, BRC1H, BRC7), ellers fungerer Daikin Residential Controller **IKKE**.

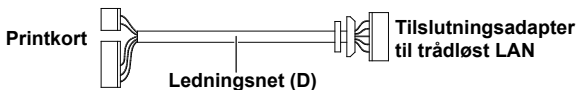
## 1 Valg af installationssted

- WLAN-adapteren skal placeres et sted, hvor:
- adapteren ikke rammes af direkte sollys.
- adapteren ikke er tæt på varmekilder eller damp.
- der ikke forekommer maskinolie-dampe (kan forkorte indendørsenhedens levetid).
- adapteren er mindst 1 m væk fra alle tv'er og radioer (enheden kan skabe interferens med billede eller lyd).
- Afstanden mellem indendørsenheden og WLAN-adapteren er inden for længden af WLAN-kablet.

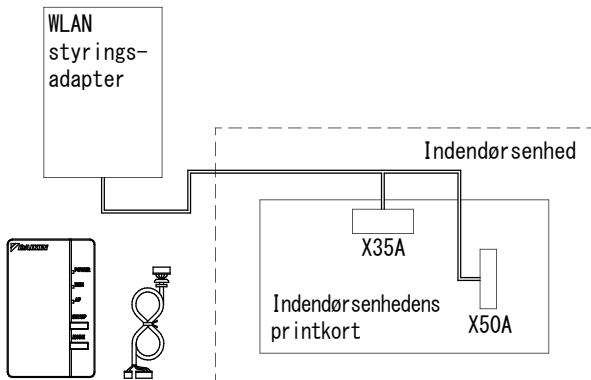
# Installation

## 2 Installation af WLAN-ledning til indendørsenhedens printkort

Tilslut ledningsnet (D) til WLAN-adapteren til stikkene X35A og X50A på indendørs enhedens printkort ifølge WLAN-betjeningens tilslutningsdiagram.



## 3 Tilslutningsdiagram

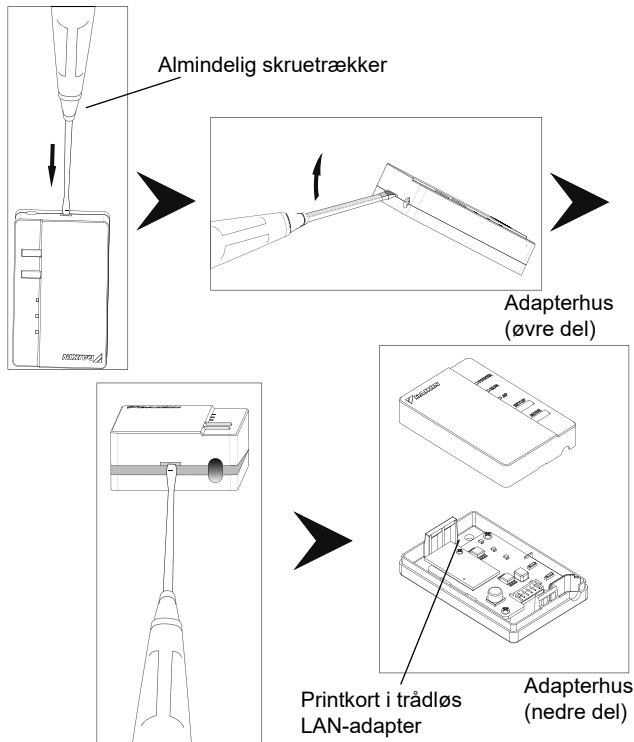


For yderligere oplysninger om installation af WLAN-adapter til din model, besøg [app.daikineurope.com](http://app.daikineurope.com).

### Installation af ledningsnet til trådløs LAN-adapter

#### 1 Fjern adapterens hus (øvre del).

Tryk med en almindelig skruetrækker i fordybningen mellem oversiden og undersiden af huset for at fjerne delen. (Vær forsigtig med ikke at beskadige huset.)

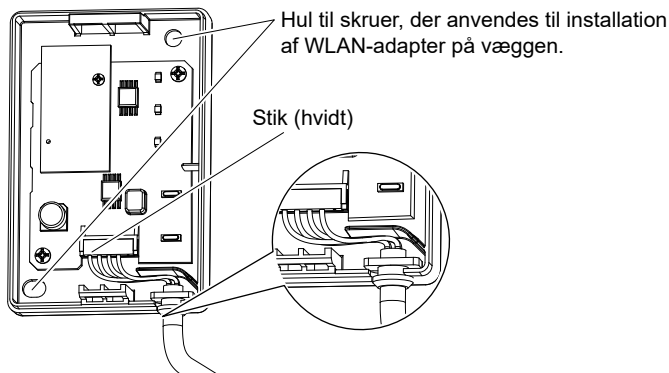


## 2 Forbind tilslutningsledningen til produktet.

Indsæt tilslutningsledningens stik (hvidt).

- ◆ Fastgør tilslutningsledningen i indhakket i adapterhuset (nedre del).
- ◆ Fastgør WLAN-adapteren med skruer på væggen, inden du sætter den øvre del fast på WLAN-adapteren.

Tilslut stikket til den samme farve.

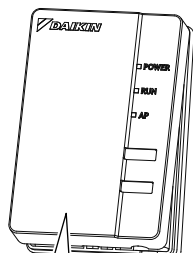


Fastgør tilslutningsledningen, og sørg for, at ydre kraftpåvirkninger ikke kan overføres.

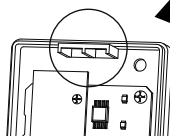
For yderligere oplysninger om installation af WLAN-adapter på væggen, besøg [app.daikineurope.com](http://app.daikineurope.com).

### 3 Saml adapterhuset igen.

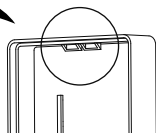
Klik den øverste side af husets overdel på den øverste klemme i husets underdel, og tryk for at lukke huset.



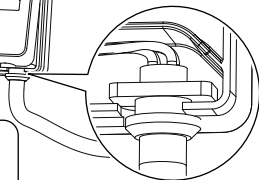
Tryk, indtil du hører et klik.



Adapterhus (nedre del) klemme i øverste del



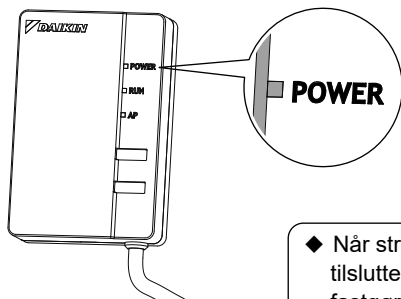
Adapterhus (øvre del) klemme i øverste del



Kontroller, at tilslutningsledningen er fastgjort forsvarligt.

### 4 Funktionskontrol

Tænd for strømforsyningen, og kontrollér, at produktets [POWER]-lampe er tændt.



- ◆ Når strømmen tilsluttes, skal du altid fastgøre adapterhuset (øvre del).

Kunden er ansvarlig for at levere følgende.

- Smartphone eller tablet-PC  
(For understøttede versioner af Android og iOS, se [app.daikineurope.com](http://app.daikineurope.com).)
- Internetforbindelse og kommunikationsenhed  
(modem/router eller lignende enhed)
- Trådløst LAN-adgangspunkt
- [Daikin Residential Controller] (uden beregning)

Installationsmetode for Daikin Residential Controller

Til Android-telefoner

- (1) Åbn [Google Play].
- (2) Søg efter [Daikin Residential Controller].
- (3) Følg vejledningen på skærmen for at installere.

Til iPhones

- (1) Åbn [App Store].
- (2) Søg efter [Daikin Residential Controller].
- (3) Følg vejledningen på skærmen for at installere.

Se

**[app.daikineurope.com](http://app.daikineurope.com)**

for detaljerede installationsinstruktioner.

# Fejlfinding

Følgende tabel indeholder en kort beskrivelse af, hvordan du løser problemer eller afklarer spørgsmål, når du installerer produktet eller foretager tilslutningsindstillinger.

Se FAQ (ofte stillede spørgsmål) på hjemmesiden for flere oplysninger.

Når dette sker	Forklaring og hvor der skal kontrolleres
Ingen af LED'erne lyser	<ul style="list-style-type: none"><li>→ Prøv at betjene enheden med den infrarøde fjernbetjening.</li><li>→ Sluk for strømmen til klimaanlægget, og genstart det.</li><li>→ Sørg for at LED'erne ikke er deaktiverede i programmet.</li><li>→ Kontrollér installationen</li></ul>
WLAN-adapteren er ikke synlig på skærmen med enhedsoversigt ("Home" skærm) efter at WLAN-adapteren er blevet konfigureret.	<ul style="list-style-type: none"><li>→ Kontrollér at strømmen er tændt.</li><li>→ Kontrollér at RUN LED'en lyser.</li><li>→ Hvis AP LED'en lyser, tryk på knappen MODE i to sekunder for at skifte til RUN tilstand.</li><li>→ Hvis RUN LED'en blinker, prøv igen at forbinde til WLAN-adapteren til det trådløse netværk. Sørg for at WLAN-adapteren er tæt nok på routeren (trådløst LAN-adgangspunkt).</li><li>→ Hvis RUN LED'en lyser, skal du sikre dig, at smartphonen eller tabletten er sluttet til det samme trådløse LAN-netværk som WLAN-adapteren.</li></ul>



# Fejlfinding

Når dette sker	Forklaring og hvor der skal kontrolleres
Ved forsøg på at oprette direkte forbindelse til adapteren (AP-tilstand) er WLAN-adapteren ikke synlig på listen over tilgængelige Wi-Fi-netværk på telefonen/tabletten	<ul style="list-style-type: none"><li>→ Hvis AP LED'en ikke lyser, tryk på knappen "Mode" i 2 sekunder for at skifte til AP-tilstand.</li><li>→ Hvis AP LED'en blinker, vent til AP LED'en lyser (cirka 1 minut). WLAN-adapteren starter stadig op.</li><li>→ Hvis AP LED'en lyser, skift til RUN mode ved at trykke på knappen MODE i to sekunder. Skift nu tilbage til AP-tilstand ved at trykke på knappen MODE igen i to sekunder. Det ændrer den trådløse kanal, hvorpå WLAN-adapteren arbejder. Gentag dette, hvis det er nødvendigt.</li></ul>
Intet af det ovenstående fungerer	→ Se FAQ (Ofte stillede spørgsmål) på: <a href="http://app.daikineurope.com">app.daikineurope.com</a>







**DAIKIN INDUSTRIES CZECH REPUBLIC s.r.o.**

U Nové Hospody 1/1155, 301 00 Plzeň Skvrňany, Czech Republic

**DAIKIN EUROPE N.V.**

Zandvoordestraat 300, B-8400 Oostende, Belgium



4P567679-1D 2021.01