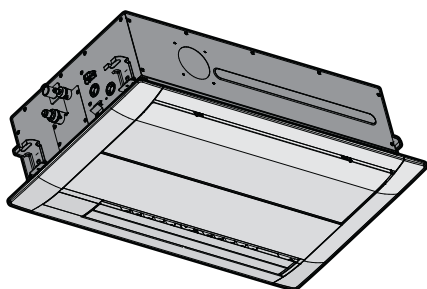




# Montagehandleiding en gebruiksaanwijzing

## VRV-systeemairconditioner



FXKQ20AMVEB  
FXKQ25AMVEB  
FXKQ32AMVEB  
FXKQ40AMVEB  
FXKQ50AMVEB  
FXKQ63AMVEB

Montagehandleiding en gebruiksaanwijzing  
VRV-systeemairconditioner

Nederlands



**UKCA – Safety declaration of conformity**

**Daikin Europe N.V.**

declares under its sole responsibility that the products to which this declaration relates:

**FXKQ20AMVEB, FXKQ25AMVEB, FXKQ32AMVEB, FXKQ40AMVEB, FXKQ50AMVEB, FXKQ63AMVEB,**

are in conformity with the following directive(s) or regulation(s), provided that the products are used in accordance with our instructions:

S.I. 2008/1597: Supply of Machinery (Safety) Regulations 2008\*\*  
S.I. 2016/1091: Electromagnetic Compatibility Regulations 2016\*

as amended,

following the provisions of: BS EN 60335-2-40,

\* as set out in <A> and judged positively by <B> according to the **Certificate <C>**.

\*\* Daikin Europe N.V. is authorised to compile the Technical Construction File.

<A>	DAIKIN. TCF. 030B15/02-2024
<B>	—
<C>	—



## Inhoudsopgave

<b>1</b>	<b>Over de documentatie</b>	<b>4</b>
1.1	Over dit document .....	4
<b>2</b>	<b>Specifieke veiligheidsinstructies voor de installateur</b>	<b>5</b>
<b>Voor de gebruiker</b>		
<b>3</b>	<b>Veiligheidsinstructies voor de gebruiker</b>	<b>5</b>
3.1	Algemeen .....	5
3.2	Instructies voor veilig gebruik .....	6
<b>4</b>	<b>Over het systeem</b>	<b>8</b>
4.1	Onderdelen .....	8
<b>5</b>	<b>Gebruikersinterface</b>	<b>9</b>
<b>6</b>	<b>Werking</b>	<b>9</b>
6.1	Werkingsbereik .....	9
6.2	Over bedrijfsstanden .....	9
6.2.1	Basis bedrijfsstanden .....	9
6.2.2	Speciale verwarmingsbedrijfsstanden .....	9
6.2.3	Uitblaasrichting regelen .....	10
6.3	Gebruik van het systeem .....	10
<b>7</b>	<b>Onderhoud en service</b>	<b>10</b>
7.1	Voorzorgsmaatregelen voor onderhoud en service .....	10
7.2	Buitenkant van unit en luchtfilter reinigen .....	11
7.2.1	Buitenkant schoonmaken .....	11
7.2.2	Luchtfilter reinigen .....	11
7.3	Over het koelmiddel .....	11
<b>8</b>	<b>Opsporen en verhelpen van storingen</b>	<b>12</b>
<b>9</b>	<b>Verplaatsen</b>	<b>12</b>
<b>10</b>	<b>Als afval verwijderen</b>	<b>12</b>
<b>Voor de installateur</b>		
<b>11</b>	<b>Over de doos</b>	<b>12</b>
11.1	Binnenunit .....	12
11.1.1	De toebehoren uit de binnenunit verwijderen .....	12
<b>12</b>	<b>Installatie van de unit</b>	<b>13</b>
12.1	Installatieplaats voorbereiden .....	13
12.1.1	Vereisten inzake de plaats waar de binnenunit geïnstalleerd wordt .....	13
12.2	De binnenunit monteren .....	13
12.2.1	Richtlijnen bij de installatie van de binnenunit .....	13
12.2.2	Richtlijnen bij de installatie van de afvoerleiding .....	14
<b>13</b>	<b>Installatie van de leidingen</b>	<b>16</b>
13.1	Koelmiddelleiding voorbereiden .....	16
13.1.1	Vereisten voor de koelmiddelleidingen .....	16
13.1.2	Isolatie van de koelmiddelleidingen .....	16
13.2	Koelmiddelleiding aansluiten .....	16
13.2.1	Koelmiddelleiding op de binnenunit aansluiten .....	16
<b>14</b>	<b>Elektrische installatie</b>	<b>17</b>
14.1	Specificaties van standaard bedradingscomponenten .....	17
14.2	Elektrische bedrading aansluiten op de binnenunit .....	17
<b>15</b>	<b>Inbedrijfstelling</b>	<b>18</b>
15.1	Controlelijst voor de inbedrijfstelling .....	18
15.2	Proefdraaien .....	19

<b>16</b>	<b>Configuratie</b>	<b>19</b>
16.1	Lokale instelling .....	19
<b>17</b>	<b>Technische gegevens</b>	<b>21</b>
17.1	Bedradingsschema .....	21
17.1.1	Legende eengemaakt bedradingsschema .....	21

## 1 Over de documentatie

### 1.1 Over dit document



#### WAARSCHUWING

De installatie, service, onderhoud, reparaties en gebruikte materialen moeten overeenstemmen met de instructies van Daikin (inclusief alle documenten vermeld in "documentatieset") en daarnaast ook met de geldende wetgeving en mogen alleen door bevoegde personen worden uitgevoerd. In Europa en gebieden waar de IEC-normen gelden, is EN/IEC 60335-2-40 de toepasselijke norm.

#### Doelpubliek

Erkende installateurs + eindgebruikers



#### INFORMATIE

Dit apparaat is bedoeld voor gebruik door expert of opgeleide gebruikers in winkels, lichte industrie en op boerderijen, of voor commercieel gebruik door niet-deskundigen.

#### Documentatieset

Dit document maakt deel uit van een documentatieset. De volledige set omvat:

- **Algemene voorzorgsmaatregelen met betrekking tot de veiligheid:**
  - Veiligheidsinstructies te lezen vóór de installatie
  - Formaat: Papier (in de doos van de binnenunit)
- **Montagehandleiding en gebruiksaanwijzing binnenunit:**
  - Instructies voor installatie en gebruik
  - Formaat: Papier (in de doos van de binnenunit)
- **Uitgebreide handleiding voor de installateur en de gebruiker:**
  - Voorbereiding van de installatie, goede praktijken, referentiegegevens,...
  - Gedetailleerde stap-voor-stapinstructies en achtergrondinformatie voor basis- en gevorderd gebruik
  - Formaat: Digitale bestanden op <https://www.daikin.eu>. Gebruik de zoekfunctie 🔍 om uw model te vinden.

De nieuwste revisie van de meegeleverde documentatie staat op de regionale Daikin-website en is verkrijgbaar via uw dealer.

Scan de onderstaande QR-code voor de volledige documentatieset en meer informatie over uw product op de Daikin website.



De originele instructies zijn opgesteld in het Engels. Alle andere talen zijn vertalingen van de oorspronkelijke instructies.

#### Technische gegevens

- Een **deel** van de recentste technische gegevens is beschikbaar op de regionale Daikin-website (publiek toegankelijk).

- De **volledige** recentste technische gegevens zijn beschikbaar op het Daikin Business Portal (authenticatie vereist).

## 2 Specifieke veiligheidsinstructies voor de installateur

Leef altijd de volgende veiligheidsinstructies en voorschriften na.

### General (Algemeen)



#### WAARSCHUWING

De installatie, service, onderhoud, reparaties en gebruikte materialen moeten overeenstemmen met de instructies van Daikin (inclusief alle documenten vermeld in "documentatieset") en daarnaast ook met de geldende wetgeving en mogen alleen door bevoegde personen worden uitgevoerd. In Europa en gebieden waar de IEC-normen gelden, is EN/IEC 60335-2-40 de toepasselijke norm.

Installatie van de unit (zie "[12 Installatie van de unit](#)" [▶ 13])



#### VOORZICHTIG

Toestel NIET toegankelijk voor iedereen; installeer het op een beveiligde plaats die niet voor iedereen toegankelijk is.

Deze units, binnen- en buitenunit, zijn zowel geschikt voor commerciële als kleinindustriële toepassingen.

Installatie van de koelmiddelleidingen (zie "[13 Installatie van de leidingen](#)" [▶ 16])



#### VOORZICHTIG

De leidingen MOETEN worden geïnstalleerd zoals beschreven in "[13 Installatie van de leidingen](#)" [▶ 16]. Alleen mechanische verbindingen (bv. braseren+flareverbindingen) die conform de nieuwste versie van ISO14903 zijn, kunnen worden gebruikt.



#### VOORZICHTIG

Installeer koelmiddelleidingen of componenten zo dat ze niet worden blootgesteld aan stoffen die componenten met koelmiddel kunnen corroderen, tenzij de componenten gemaakt zijn van een materiaal dat inherent bestand is tegen corrosie of beschermd is tegen corrosie.

Elektrische installatie (zie "[14 Elektrische installatie](#)" [▶ 17])



#### WAARSCHUWING

Gebruik voor de stroomkabels ALTIJD meeraderige kabel.



#### WAARSCHUWING

- Alle bedrading MOET worden uitgevoerd door een erkend elektricien en MOET voldoen aan de nationale bedradingsvoorschriften.
- Sluit de elektrische verbindingen aan op de vaste bedrading.
- Alle ter plaatse geleverde componenten en alle elektrische constructies MOETEN voldoen aan de geldende wetgeving.



#### WAARSCHUWING

- Als de voeding een ontbrekende of een verkeerde nul fase heeft, Kan de apparatuur defect raken.
- Sluit correct op de aarde aan. Aard de unit NIET via een nutsleiding, een piekspanningsbeveiliging of de aarding van de telefoon. Een onvolledige aarding kan elektrische schokken veroorzaken.
- Plaats de vereiste zekeringen of stroomonderbrekers.
- Bevestig de elektrische bedrading met kabelbinders, zodat deze NIET in contact kan komen met scherpe randen of buizen, vooral langs de hogedrukzijde.
- Gebruik GEEN draden met tape, geen verlengkabels en geen aansluitingen van een sterinstallatie. Deze kunnen zorgen voor oververhitting of elektrische schokken of brand veroorzaken.
- Installeer GEEN fasecompensatiecondensator, omdat deze unit een inverter bevat. Een fasecompensatiecondensator vermindert de prestaties en kan ongevallen veroorzaken.



#### WAARSCHUWING

In de vaste bedrading moet een hoofdschakelaar of een ander middel om uit te schakelen worden voorzien als dit nog NIET in de fabriek werd voorzien; deze schakelaar MOET worden geïnstalleerd in de vaste bedrading en dient het contact van alle polen volledig te verbreken en te voldoen aan de vereisten van de overspanning-categorie-III-specificatie wanneer hij open staat.



#### WAARSCHUWING

Als het netsnoer beschadigd is, MOET de fabrikant, zijn vertegenwoordiger, zijn servicevertegenwoordiger of gelijkaardige bevoegde personen het snoer vervangen om een gevaarlijke situatie te voorkomen.

## Voor de gebruiker

## 3 Veiligheidsinstructies voor de gebruiker

Leef altijd de volgende veiligheidsinstructies en voorschriften na.

### 3.1 Algemeen



#### WAARSCHUWING

Indien u twijfels heeft over de bediening van de unit, neem contact op met uw dealer.

### 3 Veiligheidsinstructies voor de gebruiker

#### **WAARSCHUWING**

Dit apparaat kan worden gebruikt door kinderen vanaf een leeftijd van 8 jaar en door personen met verminderde fysieke, zintuiglijke of mentale mogelijkheden of een gebrek aan ervaring en kennis als het gebruik van het apparaat op een veilige manier werd uitgelegd en als zij de gevaren hiervan begrijpen.

Kinderen mogen NIET met het apparaat spelen.

Reiniging en onderhoud door de gebruiker mag NIET worden uitgevoerd door kinderen zonder toezicht.

#### **WAARSCHUWING**

Om elektrische schokken of brand te voorkomen:

- Spoel de unit NIET af.
- Gebruik de unit NIET met natte handen.
- Plaats GEEN voorwerpen met water op de unit.

#### **VOORZICHTIG**

- Plaats GEEN voorwerpen, apparatuur of uitrustingen bovenop de unit.
- Klim, zit of sta NIET op de unit.

- Units dragen het volgende symbool:



Dit betekent dat u GEEN elektrische en elektronische producten mag mengen met ongesorteerd huishoudelijk afval. Probeer het systeem NIET zelf te ontmantelen: het ontmantelen van het systeem en het behandelen van het koelmiddel, van olie en van andere onderdelen MOET door een erkende installateur conform met de geldende wetgeving uitgevoerd worden.

De units MOETEN voor hergebruik, recyclage en terugwinning bij een gespecialiseerd behandlungsbedrijf worden behandeld. Door ervoor te zorgen dat dit product op de juiste manier wordt weggevoerd, draagt u bij tot het voorkomen van mogelijke negatieve gevolgen voor milieu en menselijke gezondheid. Voor meer informatie, contacteer uw installateur of de plaatselijke overheid.

- Batterijen dragen het volgende symbool:



Dit betekent dat de batterijen NIET met ongesorteerd huishoudelijk afval gemengd mogen worden. Indien onder het symbool een scheikundig symbool afgebeeld staat, betekent dit scheikundig symbool dat de batterij een zwaar metaal bevat boven een bepaalde concentratie.

Mogelijke chemische symbolen: Pb: lood (>0,004%).

Lege batterijen MOETEN voor hergebruik door een gespecialiseerde installatie worden verwerkt. Door ervoor te zorgen dat lege batterijen op de juiste manier worden weggevoerd, helpt u mogelijke negatieve gevolgen voor milieu en menselijke gezondheid te voorkomen.

### 3.2 Instructies voor veilig gebruik

#### **WAARSCHUWING**

- Wijzig, demonteer, verwijder, herinstalleer of repareer de unit NIET zelf aangezien een verkeerde demontage of installatie een elektrische schok of brand kan veroorzaken. Neem contact op met uw dealer.
- Zorg dat er geen open vlammen zijn in het geval van een koelmiddel. Het koelmiddel zelf is helemaal veilig, niet-giftig en niet-brandbaar, maar er zal wel een giftig gas vrijkomen wanneer het koelmiddel per ongeluk lekt in een kamer met verbrandingslucht van een ventilator, gasfornuis, enz. Laat de reparatie van een lek ALTIJD controleren door erkend servicepersoneel voordat u de unit weer in gebruik neemt.

#### **VOORZICHTIG**

- Raak de interne delen van de controller NOOIT aan.
- Verwijder het voorpaneel NIET. Sommige onderdelen in het toestel aanraken is gevaarlijk en kan problemen met het toestel veroorzaken. Neem contact op met uw dealer voor controle en afstelling van de interne delen.

#### **WAARSCHUWING**

Deze unit bevat elektrische en hete onderdelen.

#### **WAARSCHUWING**

Controleer vóór het gebruik van de unit of zij correct werd geïnstalleerd door een installateur.

#### **VOORZICHTIG**

Langdurige blootstelling van uw lichaam aan de luchtstroom is ongezond.

#### **VOORZICHTIG**

Zorg voor een goede verluchting van de ruimte als samen met het systeem een apparaat met brander wordt gebruikt; dit om zuurstofgebrek te voorkomen.

#### **VOORZICHTIG**

Gebruik het systeem NIET wanneer een rookvormig insecticide in de ruimte wordt verspreid. Anders zouden de chemische stoffen zich in de unit kunnen ophopen, met gevaar voor de gezondheid van mensen die overgevoelig zijn voor chemische stoffen.

#### **VOORZICHTIG**

Verander de stand van de horizontale en verticale kleppen ALLEEN met de gebruikersinterface. Wanneer u de horizontale en verticale kleppen met de hand verplaatst terwijl ze draaien, geraakt het mechanisme defect.

#### **WAARSCHUWING**

Raak NOOIT de luchtuitlaat of horizontale/verticale kleppen aan terwijl de draaiklep in werking is. Uw vingers kunnen geklemd geraken of de unit kan onklaar geraken.

#### **VOORZICHTIG**

Stel kleine kinderen, planten of dieren NOOIT rechtstreeks bloot aan de luchtstroom.

#### **WAARSCHUWING**

Zet GEEN brandbare sprays bij de airconditioner en gebruik GEEN sprays in de buurt van de unit. Anders kan er brand ontstaan.

#### **WAARSCHUWING**

Als het netsnoer beschadigd is, MOET de fabrikant, zijn vertegenwoordiger, zijn servicevertegenwoordiger of gelijkaardige bevoegde personen het snoer vervangen om een gevaarlijke situatie te voorkomen.

Onderhoud en service (zie "[7 Onderhoud en service](#)" [p 10])

#### **VOORZICHTIG: Kijk uit voor de ventilator!**

De unit inspecteren met een draaiende ventilator is gevaarlijk.

Schakel de hoofdschakelaar altijd UIT alvorens onderhoudswerkzaamheden uit te voeren.

#### **VOORZICHTIG**

Steek GEEN vingers, stokken of andere voorwerpen in de luchtinlaat of -uitlaat. Wanneer de ventilator met hoge snelheid draait, zou dit letsels veroorzaken.

#### **WAARSCHUWING**

Vervang NOOIT een zekering door een zekering met een andere waarde of andere draden als een zekering is doorgebrand. Het gebruik van een draad of koperdraad kan een uitval van de unit of brand veroorzaken.

#### **VOORZICHTIG**

Controleer na langdurig gebruik of de staander en bevestiging niet beschadigd zijn. Bij beschadiging dreigt de unit te vallen en letsel te veroorzaken.

#### **VOORZICHTIG**

Schakel de voeding volledig uit voordat u de klemmen aanraakt.

## 4 Over het systeem

### **GEVAAR: RISICO OP ELEKTROCUTIE**

Wanneer u de airconditioner of het luchtfilter wilt schoonmaken, moet u de unit eerst stilleggen en alle voedingen **UITSCHAKELEN**. Anders dreigt u elektrische schokken en letsel op te lopen.

### **WAARSCHUWING**

Ga voorzichtig te werk met ladders wanneer u op een hoogte werkt.

### **GEVAAR: RISICO OP ELEKTROCUTIE**

Schakel de elektrische voeding langer dan 10 minuten uit en meet de spanning aan de aansluitklemmen van de condensatoren van de hoofdkring of elektrische onderdelen vooraleer u een onderhoud uitvoert. De spanning **MOET** minder dan 50 V DC zijn vooraleer u elektrische onderdelen mag aanraken. Voor de locatie van de klemmen, zie het waarschuwingslabel voor service en onderhoud.

### **VOORZICHTIG**

Schakel de unit uit voordat u de buitenkant van de unit, het luchtfilter en het aanzuigrooster schoonmaakt.

### **WAARSCHUWING**

Laat de binnenunit **NIET** nat worden.  
**Mogelijk gevolg:** Elektrische schokken of brand.

Over het koelmiddel (zie "[7.3 Over het koelmiddel](#)" [p 11])

### **WAARSCHUWING**

- Het koelmiddel in het systeem is veilig en lekt normaal **NIET**. Als het koelmiddel in de kamer lekt, kan een schadelijk gas vrijkomen bij contact met vuur van een brander, een verwarming of een fornuis.
- Schakel alle verwarmingstoestellen met verbranding **UIT**, verlucht de kamer en neem contact op met de dealer waar u de unit hebt gekocht.

- Gebruik het systeem **NIET** totdat iemand van de servicedienst heeft bevestigd dat het deel met het koelmiddel gerepareerd is.

Opllossen van problemen (zie "[8 Opsporen en verhelpen van storingen](#)" [p 12])

### **WAARSCHUWING**

**Stop de werking en schakel de voeding UIT als er zich iets abnormaals voordoet (brandgeur, enz.).**

Als u de unit onder dergelijke omstandigheden laat werken, kan dit leiden tot een defect, elektrische schok of brand. Neem contact op met uw dealer.

## 4 Over het systeem

### **WAARSCHUWING**

- Wijzig, demonteer, verwijder, herinstalleer of repareer de unit **NIET** zelf aangezien een verkeerde demontage of installatie een elektrische schok of brand kan veroorzaken. Neem contact op met uw dealer.
- Zorg dat er geen open vlammen zijn in het geval van een koelmiddel. Het koelmiddel zelf is helemaal veilig, niet-giftig en niet-brandbaar, maar er zal wel een giftig gas vrijkomen wanneer het koelmiddel per ongeluk lekt in een kamer met verbrandingslucht van een ventilatorkachel, gasfornuis, enz. Laat de reparatie van een lek **ALTIJD** controleren door erkend servicepersoneel voordat u de unit weer in gebruik neemt.

### **OPMERKING**

Gebruik het systeem **NIET** voor andere doeleinden. Gebruik de unit **NIET** voor het koelen van precisie-instrumenten, voedsel, planten, dieren of kunstwerken, om te voorkomen dat de kwaliteit ervan wordt aangetast.

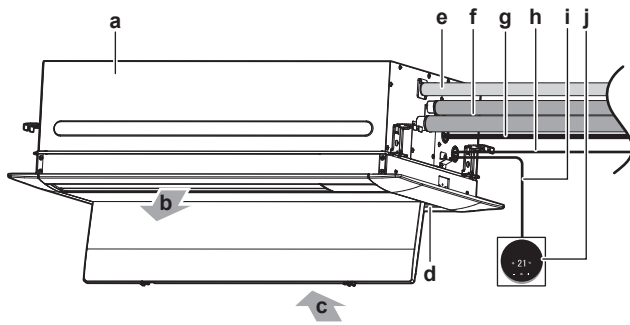
### **OPMERKING**

Voor latere wijzigingen of uitbreidingen van uw systeem: Een volledig overzicht van toegelaten combinaties (voor latere systeemuitbreiding) vindt u in de technische data en moet worden geraadpleegd. Neem contact op met uw installateur voor meer informatie en professioneel advies.

## 4.1 Onderdelen

### **INFORMATIE**

De volgende afbeelding is slechts een voorbeeld en komt mogelijk **NIET** volledig overeen met de lay-out van uw systeem.



- a Binnenunit
- b Uitgeblazen lucht
- c Aangezogen lucht
- d Luchtfilter
- e Afvoerleiding
- f Koelmiddelleiding
- g Voedingskabel
- h Kabel tussen units
- i Kabel gebruikersinterface
- j Gebruikersinterface

## 5 Gebruikersinterface



### VOORZICHTIG

- Raak de interne delen van de controller NOOIT aan.
- Verwijder het voorpaneel NIET. Sommige onderdelen in het toestel aanraken is gevaarlijk en kan problemen met het toestel veroorzaken. Neem contact op met uw dealer voor controle en afstelling van de interne delen.



### OPMERKING

Veeg het bedieningspaneel van de controller NIET af met benzine, thinner, reinigingsdoeken met chemische producten, enz. Het paneel kan verkleuren of de coating kan afschilferen. Dompel bij een sterk vervuild bedieningspaneel een doek in met water verdund neutraal detergent, wring de doek goed uit en veeg er dan het paneel mee schoon. Veeg het daarna af met een andere droge doek.



### OPMERKING

Druk NOOIT op de knop van de gebruikersinterface met een hard en puntig voorwerp. De gebruikersinterface kan beschadigd raken.



### OPMERKING

Trek of draai NOOIT aan de elektrische draad van de gebruikersinterface. Dit kan een storing van de unit veroorzaken.

Deze gebruiksaanwijzing geeft een niet-beperkend overzicht van de belangrijkste functies van het systeem.

Voor meer informatie over de gebruikersinterface, zie de gebruiksaanwijzing van de geïnstalleerde gebruikersinterface.

## 6 Werking

### 6.1 Werkingsbereik



#### INFORMATIE

Voor de bedrijfslimieten, zie de technische gegevens van de aangesloten buitenunit.

### 6.2 Over bedrijfsstanden



#### INFORMATIE

Afhankelijk van het geïnstalleerde systeem, zijn sommige bedrijfsstanden niet beschikbaar.

- De luchtstroomsnelheid kan zich automatisch aanpassen aan de kamertemperatuur of de ventilator kan onmiddellijk stoppen. Dit is echter geen storing.
- Als de hoofdvoeding tijdens het gebruik wordt uitgeschakeld, wordt de unit automatisch herstart zodra de voeding weer wordt ingeschakeld.
- **Instelpunt.** Streef temperatuur voor koelen, verwarmen en automatische stand.
- **Setback.** Een functie die de kamertemperatuur binnen een bepaald bereik houdt wanneer het systeem uitgeschakeld is (door de gebruiker, de programmafunctie of de uitschakeltimer).

#### 6.2.1 Basis bedrijfsstanden

De binnenunit kan in verschillende bedrijfsstanden werken.

Symbol	Bedrijfsstand
	<b>Koelen.</b> In deze stand wordt koelen geactiveerd volgens de vereisten van het instelpunt of de setback-werking.
	<b>Verwarmen.</b> In deze stand wordt verwarmen geactiveerd volgens de vereisten van het instelpunt of de setback-werking.
	<b>Alleen ventilator.</b> In deze stand wordt er lucht gecirculeerd, zonder verwarmen of koelen.
	<b>Drogen.</b> In deze stand wordt de luchtvochtigheid verlaagd met een minimale temperatuurdaling. De temperatuur en de ventilatorsnelheid worden automatisch ingesteld en kunnen niet met de controller worden geregeld. Drogen is niet mogelijk als de kamertemperatuur te laag is.
	<b>Auto.</b> In de automatische stand schakelt de binnenunit automatisch tussen verwarmen en koelen, zoals bepaald door het instelpunt.

#### 6.2.2 Speciale verwarmingsbedrijfsstanden

Werking	Beschrijving
<b>Ontdooien</b>	Om een verlies van het verwarmingsvermogen door ijsvorming in de buitenunit te voorkomen, schakelt het systeem automatisch over naar de ontdooi-stand. In de ontdooi-stand wordt de ventilator van de binnenunit stilgelegd en verschijnt het volgende symbool op het thuis scherm:  Na ongeveer 6 tot 8 minuten wordt de normale werking hervat.
<b>Warme start</b>	Bij warme start wordt de ventilator van de binnenunit stilgelegd en verschijnt het volgende symbool op het thuis scherm: 

## 7 Onderhoud en service

### 6.2.3 Uitblaasrichting regelen

**Wanneer.** Stel de uitblaasrichting in naar wens.

**Wat.** Het systeem blaast de lucht uit in de door de gebruiker ingestelde richting.



#### VOORZICHTIG

Verander de stand van de horizontale en verticale kleppen ALLEEN met de gebruikersinterface. Wanneer u de horizontale en verticale kleppen met de hand verplaatst terwijl ze draaien, geraakt het mechanisme defect.



#### INFORMATIE

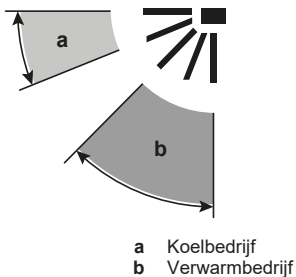
Voor de instelprocedure van de uitblaasrichting, zie de uitgebreide handleiding of de handleiding van de gebruikersinterface.

#### 1 Verticale uitblaas

De volgende verticale uitblaasrichtingen kunnen worden ingesteld met de gebruikersinterface:

Richting	Display
<b>Vaste stand.</b> De binnenunit blaast de lucht uit in 1 van 5 vaste standen.	
<b>Draaien.</b> De binnenunit wisselt af tussen de 5 standen.	

**Opmerking:** De aanbevolen stand van de horizontale kleppen hangt af van de bedrijfsstand.



#### 2 Horizontale uitblaas

De volgende horizontale uitblaasrichtingen kunnen worden ingesteld met de gebruikersinterface:

Richting	Display
<b>Vaste stand.</b> De binnenunit blaast de lucht uit in 1 van 5 vaste standen.	
<b>Draaien.</b> De binnenunit wisselt af tussen de 5 standen.	



#### INFORMATIE

Wanneer de unit in een hoek van een kamer is geïnstalleerd, mogen de verticale kleppen niet naar een muur gericht zijn. De unit zal minder efficiënt werken als de lucht wordt geblokkeerd door een muur.

### Automatische uitblaasregeling

Koelen	Verwarmen
<ul style="list-style-type: none"> <li>Als de kamertemperatuur lager is dan het instelpunt voor koelen op de controller (inclusief automatische stand).</li> <li>Als de binnenunits in de continue stand draaien en de uitblaasrichting omlaag is.</li> </ul>	<ul style="list-style-type: none"> <li>Bij het starten.</li> <li>Als de kamertemperatuur hoger is dan het instelpunt voor verwarmen op de controller (inclusief automatische stand).</li> <li>Bij het ontdooien.</li> </ul>
<ul style="list-style-type: none"> <li>Als de binnenunits lange tijd ononderbroken draaien en de uitblaasrichting horizontaal is.</li> </ul>	



#### WAARSCHUWING

Raak NOOIT de luchtuitlaat of horizontale/verticale kleppen aan terwijl de draaiklep in werking is. Uw vingers kunnen geklemd geraken of de unit kan onklaar geraken.



#### OPMERKING

Gebruik de klep bij voorkeur niet in de horizontale stand. Anders kan er zich vocht of stof gaan afzetten op het plafond of op de klep.

## 6.3 Gebruik van het systeem



#### INFORMATIE

Om de bedrijfsstand, de uitblaasrichting of andere instellingen in te stellen, zie de uitgebreide handleiding of de gebruiksaanwijzing van de gebruikersinterface.

## 7 Onderhoud en service

### 7.1 Voorzorgsmaatregelen voor onderhoud en service



#### VOORZICHTIG

Zie "3 Veiligheidsinstructies voor de gebruiker" ► 5] voor alle gerelateerde veiligheidsinstructies.



#### OPMERKING

Voer NOOIT zelf een inspectie van of servicewerkzaamheden aan de unit uit. Vraag hier een erkend servicetechnicus voor. Als eindgebruiker mag u wel het luchtfilter en de buitenkant van de unit reinigen.



#### OPMERKING

Dit onderhoud MOET worden uitgevoerd door een erkend installateur of een servicetechnicus.

Laat het onderhoud minstens één keer per jaar uitvoeren. De geldende wetgeving kan evenwel kortere onderhoudsintervallen vereisen.



#### OPMERKING

Veeg het bedieningspaneel van de controller NIET af met benzine, thinner, reinigingsdoeken met chemische producten, enz. Het paneel kan verkleuren of de coating kan afschilferen. Dompel bij een sterk vervuild bedieningspaneel een doek in met water verdund neutraal detergent, wring de doek goed uit en veeg er dan het paneel mee schoon. Veeg het daarna af met een andere droge doek.

De volgende symbolen kunnen voorkomen op de binnenunit:

Symbol	Verklaring
	Meet de spanning aan de aansluitklemmen van de condensatoren van de hoofdkring of elektrische onderdelen vooraleer u een onderhoud uitvoert.



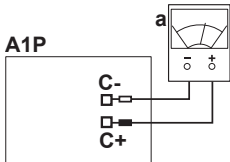
### OPMERKING

Verwijder voor het schoonmaken van de warmtewisselaar de elektronische componenten erboven. De isolatie van de elektronische componenten kan door water of schoonmaakmiddel worden aangetast, waardoor deze componenten kunnen doorbranden.



### GEVAAR: RISICO OP ELEKTROCUTIE

Schakel de elektrische voeding langer dan 10 minuten uit en meet de spanning aan de aansluitklemmen van de condensatoren van de hoofdkring of elektrische onderdelen vooraleer u een onderhoud uitvoert. De spanning MOET minder dan 50 V DC zijn vooraleer u elektrische onderdelen mag aanraken. Voor de locatie van de klemmen, zie het waarschuwingslabel voor service en onderhoud.



A1P Hoofdprintplaat  
a Multimeter  
C Meetpunten restspanning

## 7.2 Buitenkant van unit en luchtfilter reinigen



### VOORZICHTIG

Schakel de unit uit alvorens de buitenkant van de unit en het luchtfilter te reinigen.



### OPMERKING

- Gebruik GEEN benzine, benzeen, verdunner, schuurpoeder of vloeibaar insecticide. **Mogelijk gevolg:** Verkleuring en vervorming.
- Gebruik GEEN water of lucht van 50°C of warmer. **Mogelijk gevolg:** Verkleuring en vervorming.
- Schrob NIET te hard wanneer u de lamel wast met water. **Mogelijk gevolg:** Anders kan de coating er afkomen.

### 7.2.1 Buitenkant schoonmaken



### WAARSCHUWING

Laat de binnenunit NIET nat worden. **Mogelijk gevolg:** Elektrische schokken of brand.

Maak schoon met een zachte doek. Als sommige vlekken moeilijk te verwijderen zijn, gebruik dan water of een neutraal schoonmaakmiddel en veeg af met een droge doek.

### 7.2.2 Luchtfilter reinigen

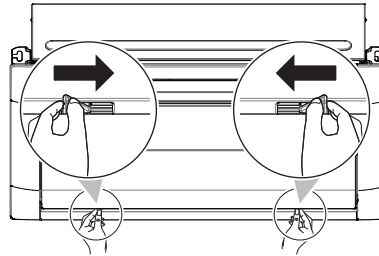
Wanneer het luchtfilter reinigen:

- Vuistregel: Eens om de 6 maand reinigen. Reinig vaker als de lucht in de kamer heel sterk vervuild is.

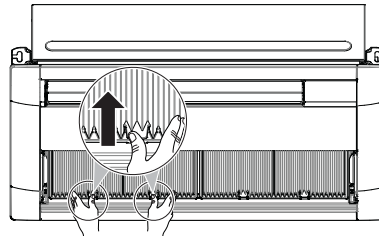
- Afhankelijk van de instellingen, kan op de gebruikersinterface de aanduiding "Time to clean air filter" (tijd om het luchtfilter te reinigen) verschijnen. Reinig het luchtfilter wanneer de aanduiding op het scherm verschijnt.
- Als het vuil niet meer verwijderd kan worden, moet u het luchtfilter vervangen (= optionele uitrusting).

Hoe het luchtfilter reinigen:

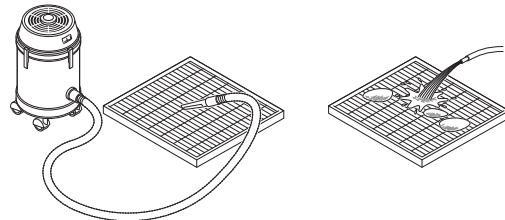
- 1 Open het paneel.** Verschuif de twee knoppen tegelijk en open het sierpaneel voorzichtig.



- 2 Verwijder de luchtfilters.** Houd de filterknop vast en haak het filter los van de unit (2 plaatsen op elk filter); verwijder vervolgens het filter.



- 3 Reinig de luchtfilters.** Gebruik een stofzuiger of was het luchtfilter met water. Als het filter heel vuil is, gebruik dan een zachte borstel en een mild schoonmaakmiddel.



- Laat de luchtfilters drogen in de schaduw.
- Plaats het luchtfilter terug en sluit het paneel.
- Schakel de voeding IN.
- Om waarschuwingsschermen te verwijderen, zie de uitgebreide handleiding van de gebruikersinterface.

## 7.3 Over het koelmiddel

Dit product bevat gefluoreerde broeikasgassen. Laat de gassen NIET vrij in de atmosfeer.

Type koelmiddel: R410A

Waarde van het globaal opwarmingspotentieel (GWP): 2087,5



### OPMERKING

De geldende wetgeving inzake **gefluoreerde broeikasgassen** vereist dat de koelmiddelvulling van de unit zowel in gewicht als CO<sub>2</sub>-equivalent wordt uitgedrukt.

**Formule om het aantal ton CO<sub>2</sub>-equivalent te berekenen:** GWP-waarde van het koelmiddel × totale koelmiddelvulling [in kg]/1000

Neem contact op met uw installateur voor meer informatie.

## 8 Opsporen en verhelpen van storingen



### WAARSCHUWING

- Het koelmiddel in het systeem is veilig en lekt normaal NIET. Als het koelmiddel in de kamer lekt, kan een schadelijk gas vrijkomen bij contact met vuur van een brander, een verwarming of een fornuis.
- Schakel alle verwarmingstoestellen met verbranding UIT, verlucht de kamer en neem contact op met de dealer waar u de unit hebt gekocht.
- Gebruik het systeem NIET totdat iemand van de servicedienst heeft bevestigd dat het deel met het koelmiddellek gerepareerd is.

## 8 Opsporen en verhelpen van storingen

Als zich één van de volgende problemen voordoet, neem dan onderstaande maatregelen en neem contact op met uw verdeler.



### WAARSCHUWING

**Stop de werking en schakel de voeding UIT als er zich iets abnormaals voordoet (brandgeur, enz.).**

Als u de unit onder dergelijke omstandigheden laat werken, kan dit leiden tot een defect, elektrische schok of brand. Neem contact op met uw dealer.

ALLEEN een erkend servicetechnicus mag het systeem repareren.

Storing	Maatregel
Als een beveiliging, zoals bijvoorbeeld een zekering, een stroomonderbreker of een reststroomapparaat, vaak worden geactiveerd, of als de AAN/UIT-schakelaar NIET goed werkt.	Schakel alle hoofdstroomschakelaars van de unit uit.
Als water uit de unit lekt.	Stop de werking.
De bedrijfsschakelaar werkt NIET naar behoren.	Schakel de voeding UIT.

Storing	Maatregel
Als  op de gebruikersinterface staat.	Verwittig uw installateur en geef hem de foutcode door. Om een foutcode weer te geven, zie de uitgebreide handleiding van de gebruikersinterface.

Als het systeem NIET goed werkt, behalve voor de hiervoor vermelde gevallen, en geen van de vermelde storingen van toepassing is, volg dan de volgende procedures om na te gaan wat er misloopt.



### INFORMATIE

Zie de uitgebreide handleiding op <https://www.daikin.eu> voor meer tips voor het oplossen van problemen. Zoek je model met behulp van de zoekfunctie 🔍.

Neem contact op met uw installateur als u na controle van alle bovenstaande punten het probleem niet zelf kunt oplossen. Geef hem de symptomen door, de volledige modelnaam van de unit (met indien mogelijk ook het fabricagenummer) en de installatiedatum (mogelijk vermeld op de garantiekaart).

## 9 Verplaatsen

Neem contact op met uw dealer om de volledige unit te verwijderen en opnieuw te installeren. Het verplaatsen van units vereist een zekere technische kennis.

## 10 Als afval verwijderen



### OPMERKING

Probeer het systeem NIET zelf te ontmantelen: het ontmantelen van het systeem en het behandelen van het koelmiddel, van olie en van andere onderdelen MOETEN conform met de geldende wetgeving uitgevoerd worden. De units MOETEN voor hergebruik, recyclage en terugwinning bij een gespecialiseerd behandlungsbedrijf worden behandeld.

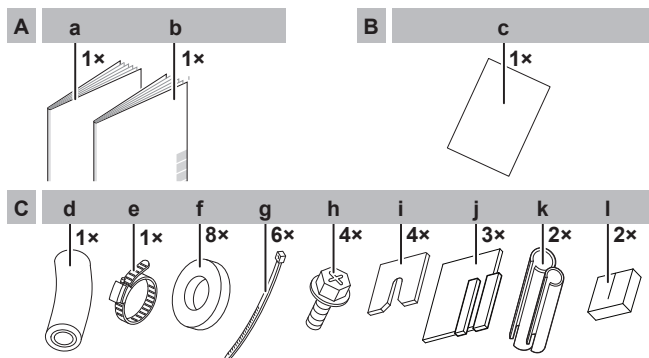
## Voor de installateur

## 11 Over de doos

### 11.1 Binnenunit

#### 11.1.1 De toebehoren uit de binnenunit verwijderen

- 1 Verwijder de accessoires A, B, C:



- A Onder de unit  
a Montagehandleiding en gebruiksaanwijzing  
b Algemene voorzorgsmaatregelen met betrekking tot de veiligheid
- B Onder de unit  
c Schemablad voor montage

- C Aan de zijkant van de unit
- d Afvoerslang
- e Metalen klem
- f Klemring voor ophangbeugel
- g Kabelbinders
- h Schroef
- i Klemring voor ophangbeugel
- j Afdichting: Groot (afvoerleiding), middelgroot (gasleiding) en klein (vloeistofleiding)
- k Isolatiedeel: Groot (gasleiding), klein (vloeistofleiding)
- l Afdichting (voor afdekken van de kabeldoorvoer)

## 12 Installatie van de unit

### 12.1 Installatieplaats voorbereiden

#### 12.1.1 Vereisten inzake de plaats waar de binnenunit geïnstalleerd wordt



#### INFORMATIE

Het geluidsdrukkniveau is lager dan 70 dBA.

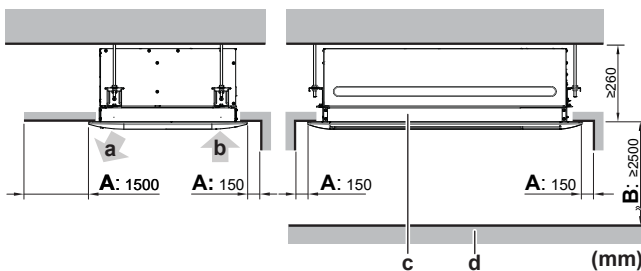


#### VOORZICHTIG

Toestel NIET toegankelijk voor iedereen; installeer het op een beveiligde plaats die niet voor iedereen toegankelijk is.

Deze units, binnen- en buitenunit, zijn zowel geschikt voor commerciële als kleinindustriële toepassingen.

- Zorg ervoor dat in geval van een waterlek, het water geen schade kan veroorzaken aan de installatieruimte en de omgeving.
- Kies een plaats waar het werkingsgeluid of de warme/koude lucht van de unit geen overlast veroorzaakt en die voldoet aan de geldende wetgeving.
- **Afvoer.** Zorg ervoor dat het condenswater goed kan worden afgevoerd.
- **Schemablad voor montage** (accessoire). Gebruik het schemablad voor montage bij de keuze van de installatieplaats. Op het blad staan de afmetingen van de unit en de plaatsen van de ophangbouten en de kant van de leidingaansluitingen.
- **Afstand.** Let op de volgende vereisten:



- A Minimumafstand tot de muur**  
Minimum: 1,5 m aan de luchtuitblaaszijde en 150 mm aan de andere zijden
- B Minimum- en maximumafstand tot de vloer**  
Minimum: 2,5 m om onopzettelijk aanraken te voorkomen.  
Maximum: 3,5 m. Zie "16.1 Lokale instelling" [p. 19].
- a Luchtuitlaat
- b Luchtinlaat
- c Binnenunit
- d Vloer



#### INFORMATIE

Voor sommige opties kan extra serviceruimte vereist zijn. Raadpleeg de montagehandleiding van de gebruikte optie vóór de installatie.

## 12.2 De binnenunit monteren

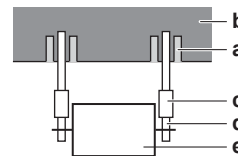
### 12.2.1 Richtlijnen bij de installatie van de binnenunit



#### INFORMATIE

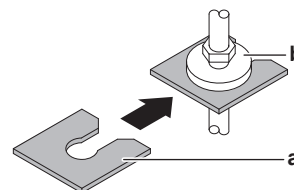
**Optionele apparatuur.** Lees ook de installatiehandleiding van de optionele apparatuur bij de installatie hiervan. Afhankelijk van de omstandigheden ter plaatse, kan het gemakkelijker zijn om eerst de optionele apparatuur te installeren.

- **Sterkte van het plafond.** Controleer of het plafond sterk genoeg is om het gewicht van de unit te dragen. Als er enig risico bestaat, verstevig dan eerst het plafond en installeer dan pas de unit.
  - Gebruik bij een bestaand plafond ankers.
  - Gebruik bij een nieuw plafond verzonken inzetstukken, verzonken ankers of andere lokaal voorziene onderdelen.



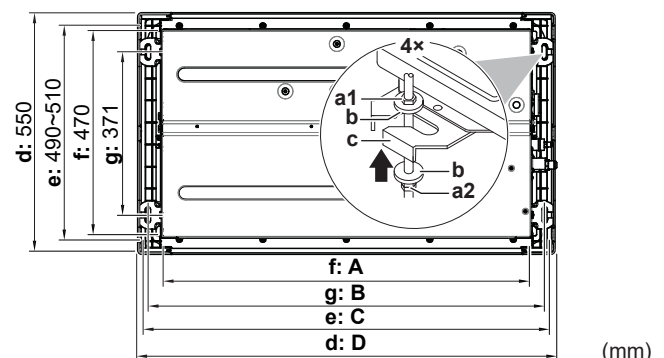
- a Anker
- b Plafondtegel
- c Lange moer of spanschroef
- d Ophangbout
- e Binnenunit

- **Ophangbouten en unit.** Gebruik M10-ophangbouten voor de montage. Bevestig de ophangbeugel aan de ophangbout. Bevestig de bout goed met een moer en vulring aan de boven- en onderzijde van de ophangbeugel. De bijgeleverde klemring voor de ophangbeugel (accessoire) kan worden gebruikt om te voorkomen dat de pakking voor de ophangbeugel (accessoire) tijdens de installatie valt. Verwijder de klemring voor de ophangbeugel nadat de unit gemonteerd is.



- a Klemring voor ophangbeugel (accessoire)
- b Pakking voor ophangbeugel (accessoire)

#### Bovenaanzicht

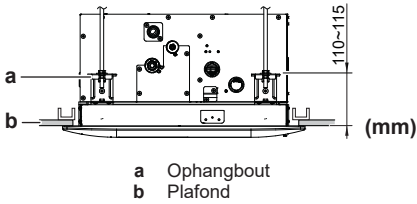


- a1 Bovenste moer (lokaal te voorzien)
- a2 Onderste dubbele moer (lokaal te voorzien)
- b Pakking voor ophangbeugel (accessoire)
- c Ophangbeugel (bevestigd aan de unit)
- d Afmetingen sierpaneel
- e Afmetingen plafondopening
- f Afmetingen binnenunit
- g Afstand tussen hangbouten

## 12 Installatie van de unit

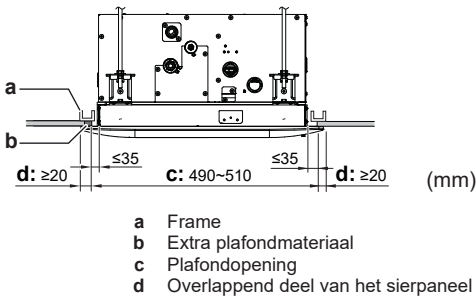
Klasse	A (mm)	B (mm)	C (mm)	D (mm)
20~32	840	903	860~910	950
40~63	1240	1303	1260~1310	1350

### Zijaanzicht



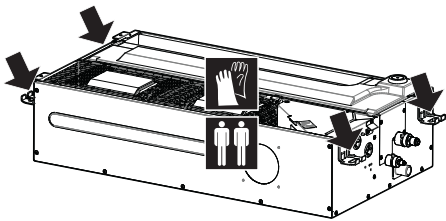
### OPMERKING

Het sierpaneel moet de plafondopening minstens 20 mm overlappen. De afstand tussen de binnenunit en de plafondopening moet  $\leq 35$  mm zijn; als dit meer is, moet u extra plafondmateriaal installeren of het plafond repareren.

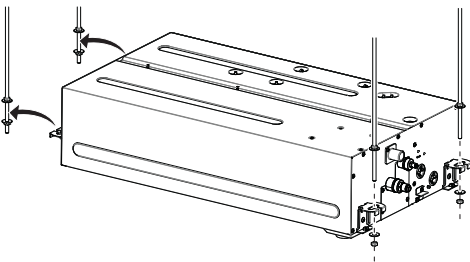


### Binnenunit monteren

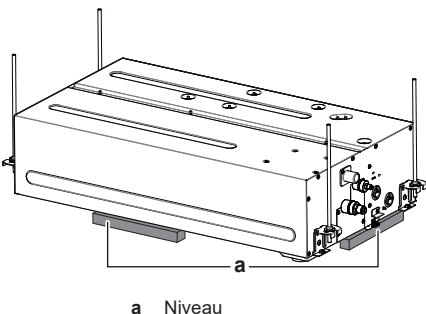
- 1 Houd de unit alleen vast aan de ophangbeugels.



- 2 Hang de unit provisorisch aan de 2 ophangbouten aan één kant.
- 3 Steek de overige 2 ophangbouten in de ophangbeugel en maak deze goed vast met de vulring en moer onderaan.



- 4 Controleer of de unit waterpas is.



### OPMERKING

Installeer de unit NIET scheef. **Mogelijk gevolg:** Als de unit tegen de richting van de condenswaterstroom in scheef hangt (de kant van de afvoerleidingen hangt hoger), kan de werking van de vlotterschakelaar verstoord raken en kan er water gaan lekken.

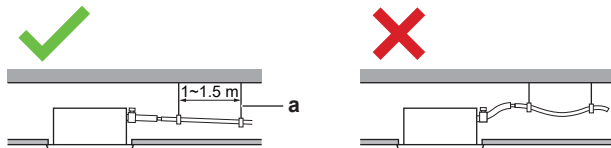
### 12.2.2 Richtlijnen bij de installatie van de afvoerleiding

Zorg ervoor dat het condenswater goed kan worden afgevoerd. Dit omvat:

- Algemene richtlijnen
- Koelmiddelleiding aansluiten op de binnenunit
- Controleren op waterlekken

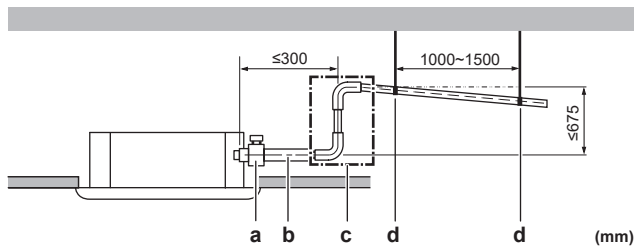
#### Algemene richtlijnen

- **Leidinglengte.** Houd de afvoerleiding zo kort mogelijk.
- **Leidingmaat.** De leidingmaat moet gelijk aan of groter dan de verbindingleiding zijn (plastic buis met een nominale diameter van 25 mm en buitendiameter van 32 mm).
- **Helling.** De afvoerleiding moet afhellen (minstens 1/100) om te voorkomen dat er lucht in de leiding blijft zitten. Gebruik hangstaven zoals afgebeeld.



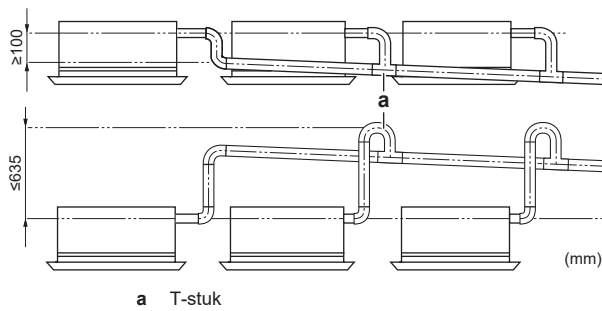
- a Ophangbeugel  
✓ Toegestaan  
✗ Niet toegestaan

- **Condensatie.** Neem maatregelen tegen condensatie. Soleer de volledige afvoerleiding in het gebouw.
- **Stijgleiding.** Indien nodig kunt u een stijgleiding installeren om in een helling te voorzien.
  - Afloop afvoerslang: 0~75 mm om belasting op de leiding en luchtbellen te voorkomen.
  - Stijgleiding:  $\leq 300$  mm van de unit,  $\leq 675$  mm loodrecht op de unit.



- a Metalen klem (accessoire)  
b Afvoerslang (accessoire)  
c Stijgende afvoerleiding (plastic buis met een nominale diameter van 25 mm en een buitendiameter van 32 mm) (lokaal te voorzien)  
d Ophangstaven (lokaal te voorzien)

- **Afvoerleidingen combineren.** Afvoerleidingen kunnen worden gecombineerd. Gebruik afvoerleidingen en T-stukken met de juiste diameter voor de werkingscapaciteit van de units.

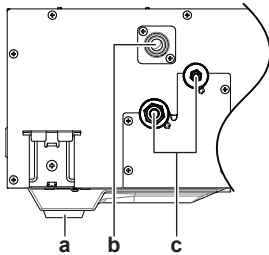


## Afvoerleiding aansluiten op de binnenunit



### OPMERKING

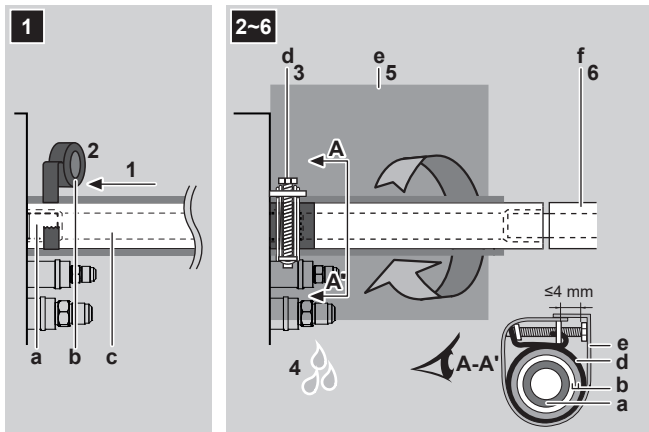
Een slechte aansluiting van de afvoerslang kan lekken veroorzaken en schade berokkenen aan de installatieruimte en de omgeving.



- a Afvoeruitlaat voor onderhoud
- b Aansluiting afvoerleiding
- c Koelmiddelleidingen

### Aansluiting afvoerleiding

- 1 Duw de afvoerslang zo ver mogelijk over de aansluiting van de afvoerleiding.
- 2 Draai de plastic tape 2-3 keer rond de afvoerslang onder de metalen klem. De tape moet onder de metalen klem uitkomen voor een goede afdekking.
- 3 Draai de metalen klem vast tot er minder dan 4 mm tussen de schroefkop en het metalen klemdeel zit.
- 4 Controleer op waterlekken (zie "Controle op waterlekken" [▶ 15]).
- 5 Draai het grote afdichtingskussen (= isolatie) rond de metalen klem en de afvoerslang, en bevestig het met kabelbinders. Begin te omwikkelen vanaf het vastgedraaide deel van de metalen klem zodat het uiteinde van de metalen klem twee keer omwikkeld is.
- 6 Sluit de afvoerleiding aan op de afvoerslang.



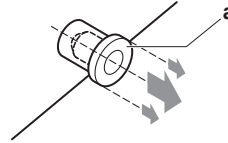
- a Aansluiting afvoerleiding (bevestigd aan de unit)
- b Plastic tape
- c Afvoerslang (accessoire)
- d Metalen klem (accessoire)
- e Groot afdichtingskussen (accessoire)

f Afvoerleiding (lokaal te voorzien)

### Afvoeruitlaat voor onderhoud

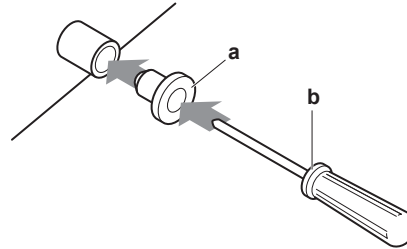
#### Verwijder de blindprop.

- Beweeg de blindprop niet op en neer.



#### Duw de blindprop in.

- Plaats de plug en duw ze omlaag met een kruiskopschroevendraaier.



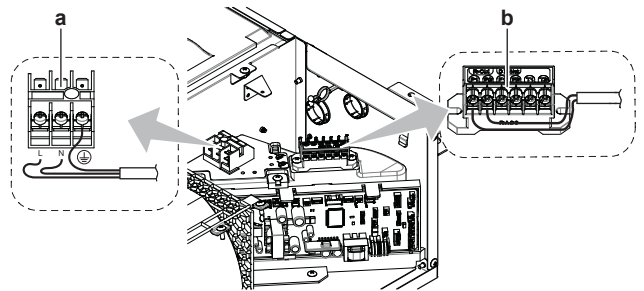
- a Blindprop
- b Kruiskopschroevendraaier

### Controle op waterlekken

De procedure verschilt afhankelijk van of de installatie van het systeem al voltooid is of niet. Wanneer de installatie van het systeem nog niet voltooid is, sluit u de gebruikersinterface en de voeding tijdelijk aan op de unit.

#### Wanneer de installatie van het systeem nog niet voltooid is

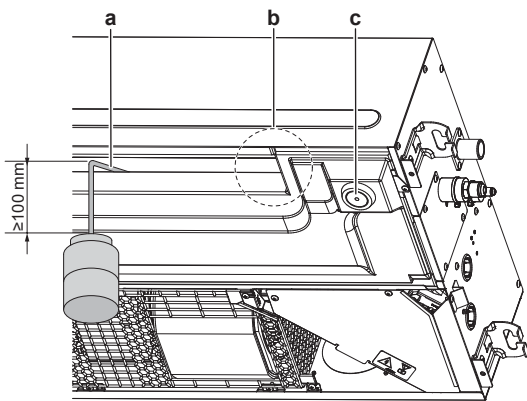
- 1 Sluit de elektrische bedrading provisorisch aan.
  - Verwijder het servicedeksel. Zie "14.2 Elektrische bedrading aansluiten op de binnenunit" [▶ 17].
  - Sluit de gebruikersinterface aan (b).
  - Sluit de elektrische voeding aan (a).
  - Breng het servicedeksel weer aan. Zie "14.2 Elektrische bedrading aansluiten op de binnenunit" [▶ 17].



- a Klemmenblok voeding
- b Klemmenstrook gebruikersinterface

- 2 Schakel de voeding IN.
- 3 Begin de werking met alleen ventileren (zie de uitgebreide handleiding of de servicehandleiding van de gebruikersinterface).
- 4 Giet ongeveer 1 l water langzaam in de uitlaat van de luchtuitblaas en controleer op lekken.

## 13 Installatie van de leidingen



- a Plastic waterreservoir met buislengte  $\geq 100$  mm
- b Locatie afvoerpomp en vlotterschakelaar
- c Serviceafvoeruitlaat (met rubberen blindprop). Gebruik deze uitlaat voor de afvoer van water uit de lekbak.

- 5 Schakel de voeding UIT.
- 6 Koppel de elektrische bedrading los.
  - Verwijder het servicedeksel. Zie "14.2 Elektrische bedrading aansluiten op de binneneenheid" [p. 17].
  - Maak de elektrische voeding los.
  - Koppel de gebruikersinterface los.
  - Breng het servicedeksel weer aan. Zie "14.2 Elektrische bedrading aansluiten op de binneneenheid" [p. 17].

### Wanneer de installatie van het systeem al voltooid is

- 1 Begin de koelwerking (zie de uitgebreide handleiding of de servicehandleiding van de gebruikersinterface).
- 2 Giet ongeveer 1 l water langzaam in de waterinlaat en controleer op lekken (zie "Wanneer de installatie van het systeem nog niet voltooid is" [p. 15]).

## 13 Installatie van de leidingen

### 13.1 Koelmiddelleiding voorbereiden

#### 13.1.1 Vereisten voor de koelmiddelleidingen



#### VOORZICHTIG

De leidingen MOETEN worden geïnstalleerd zoals beschreven in "13 Installatie van de leidingen" [p. 16]. Alleen mechanische verbindingen (bv. braseren+flareverbindingen) die conform de nieuwste versie van ISO14903 zijn, kunnen worden gebruikt.



#### OPMERKING

De leidingen en andere drukvoerende delen moeten geschikt zijn voor koelmiddel. Gebruik met fosforzuur gedeoxideerde, naadloze koperen leidingen voor de koelmiddelleidingen.

- Vreemde stoffen in de leidingen, waaronder oliën die tijdens de fabricage worden gebruikt, mogen niet meer dan 30 mg/10 m bedragen.

### Diameter koelmiddelleidingen

Diameters voor leidingaansluitingen van de binneneenheid:

Klasse	Buitendiameter leiding (mm)	
	Vloeistofleiding	Gasleiding
20~50	Ø6,4 mm	Ø12,7 mm
63	Ø9,5 mm	Ø15,9 mm

### Materiaal koelmiddelleidingen

- **Leidingmateriaal:** met fosforzuur gedeoxideerd naadloos koper
- **Flareverbindingen:** Gebruik alleen gegloeide leidingen.
- **Hardingsgraad en dikte leidingen:**

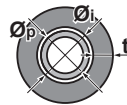
Buitendiameter (Ø)	Hardingsgraad	Dikte (t) <sup>(a)</sup>	
6,4 mm (1/4")	Gegloeid (O)	$\geq 0,8$ mm	
9,5 mm (3/8")			
12,7 mm (1/2")			
15,9 mm (5/8")			

<sup>(a)</sup> Afhankelijk van de toepasselijke wetgeving en de maximale bedrijfsdruk van de unit (zie "PS High" op het naamplaatje van de unit), zijn mogelijk dickere leidingen vereist.

### 13.1.2 Isolatie van de koelmiddelleidingen

- Neem polyethyleenschuim als isolatiemateriaal:
  - met een warmteoverdrachtsfactor begrepen tussen 0,041 en 0,052 W/mK (0,035 en 0,045 kcal/mh°C)
  - bestand tegen minstens 120°C
- Isolatiedikte:

Buitendiameter leiding (Ø <sub>p</sub> )	Binnendiameter isolatie (Ø <sub>i</sub> )	Isolatiedikte (t)
6,4 mm (1/4")	8~10 mm	$\geq 10$ mm
9,5 mm (3/8")	12~15 mm	$\geq 13$ mm
12,7 mm (1/2")	14~16 mm	$\geq 13$ mm
15,9 mm (5/8")	17~20 mm	$\geq 13$ mm



Als de temperatuur hoger is dan 30°C en de relatieve vochtigheid meer dan 80% bedraagt, moet het isolatiemateriaal minstens 20 mm dik zijn om condensatie op het oppervlak van de isolatie te voorkomen.

### 13.2 Koelmiddelleiding aansluiten



#### GEVAAR: RISICO OP BRANDWONDEN

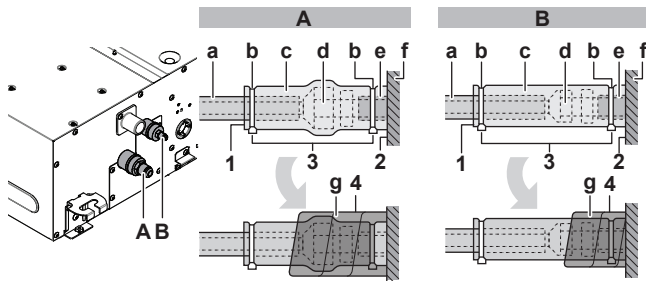
#### 13.2.1 Koelmiddelleiding op de binneneenheid aansluiten



#### VOORZICHTIG

Installeer koelmiddelleidingen of componenten zo dat ze niet worden blootgesteld aan stoffen die componenten met koelmiddel kunnen corroderen, tenzij de componenten gemaakt zijn van een materiaal dat inherent bestand is tegen corrosie of beschermd is tegen corrosie.

- **Leidinglengte.** Houd de koelmiddelleiding zo kort mogelijk.
- **Flare-aansluitingen.** Sluit de koelmiddelleiding aan op de unit met flare-aansluitingen.
- **Isolatie.** Isoleer de koelmiddelleiding op de binneneenheid als volgt:



- A** Gasleiding  
**B** Vloeistofleiding
- a** Isolatiemateriaal (lokaal te voorzien)  
**b** Kabelbinder (accessoire)  
**c** Isolatie delen: Groot (gasleiding), klein (vloeistofleiding) (accessoires)  
**d** Flaremoer (bevestigd op de unit)  
**e** Aansluiting koelmiddelleiding (op de unit)  
**f** Unit  
**g** Afdichtingskussens: Middelmatig (gasleiding), Klein (vloeistofleiding) (accessoires)
- 1 Draai de naden van de isolatie delen naar boven.
  - 2 Bevestig ze aan de basis van de unit.
  - 3 Maak de kabelbinder vast rond de isolatie delen.
  - 4 Draai het afdichtingskussen van de basis van de unit tot de bovenkant van de flaremoer rond de leiding.



### OPMERKING

Zorg ervoor dat de hele koelmiddelleiding is geïsoleerd. Blote leidingen kunnen condensatie veroorzaken.

## 14 Elektrische installatie



### GEVAAR: RISICO OP ELEKTROCUTIE



### WAARSCHUWING

Gebruik voor de stroomkabels **ALTIJD** meeraderige kabel.



### WAARSCHUWING

Als het netsnoer beschadigd is, **MOET** de fabrikant, zijn vertegenwoordiger, zijn servicevertegenwoordiger of gelijkaardige bevoegde personen het snoer vervangen om een gevaarlijke situatie te voorkomen.

### 14.1 Specificaties van standaard bedradingscomponenten



### OPMERKING

Wij raden aan massieve draden (met één ader) te gebruiken. Als er geslagen draden worden gebruikt, draai de draadjes een beetje in elkaar om ze rechtstreeks in de aansluitklem te steken of in een aansluiting met een ronde krimpclip. Meer informatie vindt u in "Richtlijnen voor het aansluiten van de elektrische bedrading" in de uitgebreide handleiding voor de installateur.

Voeding van het product	
Spanning	220~240 V/220 V
Frequentie	50/60 Hz
Fase	1~
MCA <sup>(a)</sup>	FXXQ 20, 25, 32: 0,4 A FXXQ40: 0,6 A FXXQ50: 0,9 A FXXQ63: 1,4 A

<sup>(a)</sup> MCA=Minimum circuitampère. De opgegeven waarden zijn maximumwaarden (zie elektrische data van binnenunit voor precieze waarden).

Bedrading / stroomonderbreker (lokaal te voorzien)	
Voedingskabel	MOET voldoen aan de nationale bedradingsvoorschriften. 3-aderige kabel Draaddikte gebaseerd op de stroom, maar minstens 1,5 mm <sup>2</sup>
Transmissiebedrading	Gebruik alleen geharmoniseerde draad met dubbele isolatie en geschikt voor de toepasselijke spanning 2-aderige kabel Minimumdikte 0,75 mm <sup>2</sup>
Kabel gebruikersinterface	Gebruik alleen geharmoniseerde draad met dubbele isolatie en geschikt voor de toepasselijke spanning 2-aderige kabel Minimumdikte 0,75 mm <sup>2</sup> Maximumlengte 500 m
Aanbevolen onderbreker	6 A
Reststroomapparaat	MOET voldoen aan de nationale bedradingsvoorschriften

### 14.2 Elektrische bedrading aansluiten op de binnenunit



### OPMERKING

- Volg het bedradingschema (bij de unit geleverd, op de binnenkant van het servicedeksel).
- Voor instructies over de aansluiting van de optionele apparatuur, zie de bij optionele apparatuur geleverde montagehandleiding.
- Zorg ervoor dat de elektrische bedrading goed zit zodat het servicedeksel nadien weer goed kan worden aangebracht.

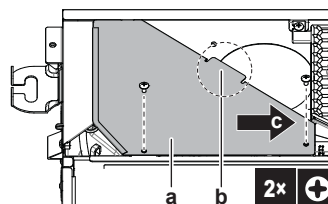
De bedrading van de voeding en van de transmissie moeten afzonderlijk worden gehouden. Beide bedradingen moeten **ALTIJD** op minstens 50 mm van elkaar worden gehouden om eventuele elektrische storingen te voorkomen.



### OPMERKING

Zorg ervoor dat de voedingskabel en de transmissiekabel van elkaar gescheiden blijven. De transmissiebedrading en de voedingsbedrading mogen kruisen, maar ze mogen **NIET** parallel lopen.

- 1 Verwijder het servicedeksel.** Verwijder de 2 schroeven. Houd het servicedeksel vast bij de handgreep en schuif het in de richting van de pijl en vervolgens naar u toe.



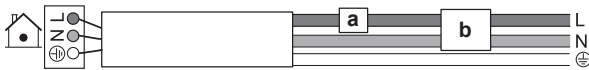
- a** Servicedeksel  
**b** Handgreep servicedeksel  
**c** Richting voor het servicedeksel

- 2 Kabel gebruikersinterface:** Steek de kabel door het frame en sluit hem aan op de klemmenstrook (P1, P2).

## 15 Inbedrijfstelling

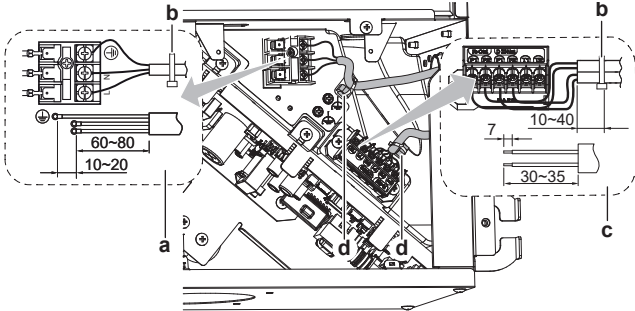
**3 Transmissiekabel:** Steek de kabel door het frame en sluit hem aan op de klemmenstrook (de symbolen F1, F2 moeten overeenstemmen met die op de buitenunit).

**4 Voedingskabel:** Steek de kabel door het frame en sluit hem aan op de klemmenstrook (L, N, aarding).



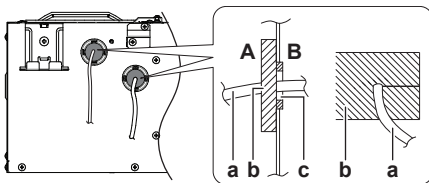
- a Stroomonderbreker
- b Reststroomapparaat

**5 Plastic klem voor kabelbinder:** Steek de kabelbinders door de plastic klemmen en maak ze vast om de kabels vast te leggen.



- a Aansluiting van voedingskabel
- b Kabelbinder (accessoire)
- c Aansluiting van kabel gebruikersinterface en transmissiekabel
- d Plastic klem voor kabelbinder

**6** Breng de afdichtingskussens aan (accessoire) om de kabeldoorvoer af te dekken.



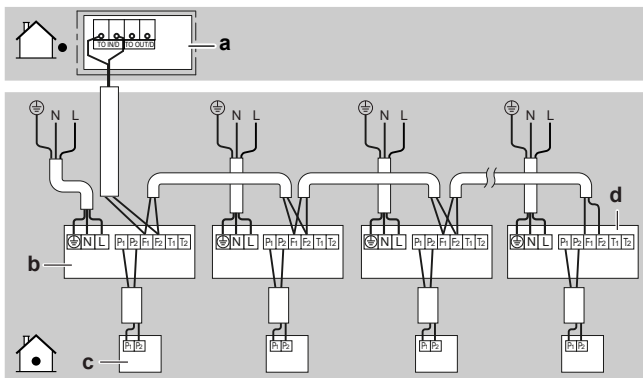
- A Buiten de unit
- B Binnen de unit
- a Kabel
- b Afdichtingskussens (accessoire)
- c Opening voor kabels

**7** Breng het servicedeksel weer aan. Schuif het servicedeksel terug en bevestig het met 2 schroeven.

### Voorbeelden van een compleet systeem

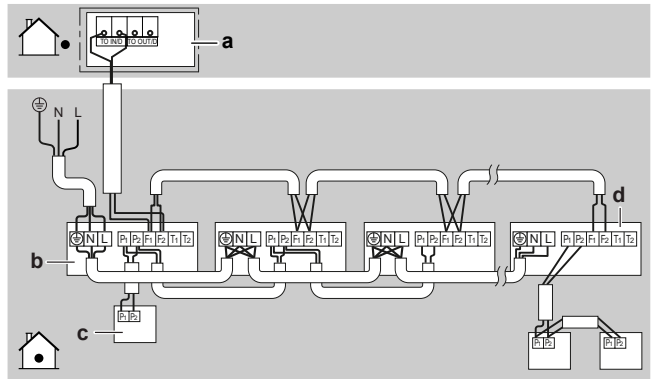
- 1 gebruikersinterface bestuurt 1 binneneenheid.
- Groepsbesturing of 2 gebruikersinterfaces besturen 1 binneneenheid
- Met BS-unit

#### 1 gebruikersinterface bestuurt 1 binneneenheid.



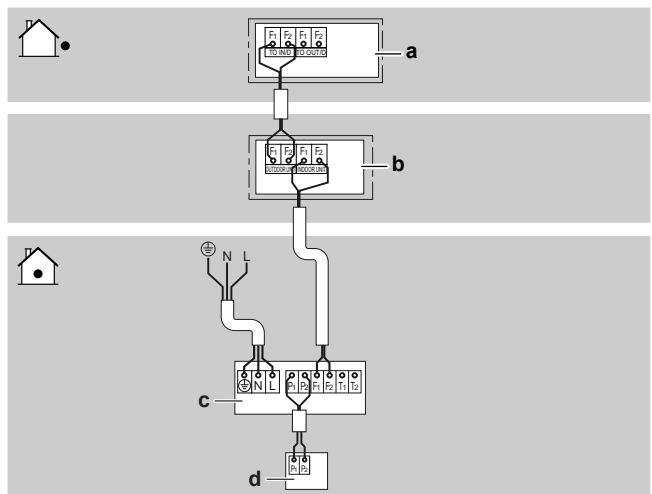
- a Buitenunit
- b Binneneenheid
- c Gebruikersinterface
- d Meest stroomafwaarts gelegen binneneenheid

#### Groepsbesturing of 2 gebruikersinterfaces besturen 1 binneneenheid



- a Buitenunit
- b Binneneenheid
- c Gebruikersinterface
- d Meest stroomafwaarts gelegen binneneenheid

#### Met BS-unit



- a Buitenunit
- b BS-unit
- c Binneneenheid
- d Gebruikersinterface

## 15 Inbedrijfstelling



### OPMERKING

**Algemene checklist inbedrijfstelling.** Naast de instructies voor inbedrijfstelling in dit hoofdstuk, is er een algemene checklist inbedrijfstelling beschikbaar op het Daikin Business Portal (authenticatie vereist).

De algemene checklist voor de inbedrijfstelling vormt een aanvulling op de instructies in dit hoofdstuk en kan worden gebruikt als richtlijn en als basis voor de rapporteringssjabloon tijdens inbedrijfstelling en bij overhandiging aan de gebruiker.



### OPMERKING

Laat de unit **ALTIJD** werken met de thermistoren en/of druksensoren/-schakelaars. Zo **NIET** kan de compressor vuur vatten.

### 15.1 Controlelijst voor de inbedrijfstelling

- 1 Controleer na de installatie van de unit de hierna vermelde punten.

2 Sluit de unit.

3 Schakel de unit in.

<input type="checkbox"/>	U hebt de volledige instructies voor installatie en gebruik gelezen, zoals beschreven in de <b>uitgebreide handleiding voor de installateur en de gebruiker</b> .
<input type="checkbox"/>	De <b>binnenunit</b> moet juist gemonteerd zijn.
<input type="checkbox"/>	De <b>buitenunit</b> moet juist gemonteerd zijn.
<input type="checkbox"/>	De <b>afvoerleiding</b> is goed geïnstalleerd en geïsoleerd, en het afvoerwater goed kan wegstromen. Controleer op waterlekken. <b>Mogelijk gevolg:</b> er kan condenswater naar beneden druppelen.
<input type="checkbox"/>	De <b>koelmiddelleidingen</b> (gas en vloeistof) zijn goed geïnstalleerd en thermisch geïsoleerd.
<input type="checkbox"/>	Er zijn <b>GEEN koelmiddellekkages</b> .
<input type="checkbox"/>	Er zijn <b>GEEN ontbrekende fasen</b> of <b>omgekeerde fasen</b> .
<input type="checkbox"/>	Het systeem is correct <b>geaard</b> en de aardingsklemmen zijn vastgedraaid.
<input type="checkbox"/>	De <b>zekeringen</b> of lokaal geïnstalleerde beveiligingen zijn overeenkomstig dit document geïnstalleerd en zijn <b>NIET</b> overbrugd.
<input type="checkbox"/>	De <b>voedingsspanning</b> stemt overeen met de spanning op het identificatieplaatje van de unit.
<input type="checkbox"/>	Er zijn <b>GEEN losse aansluitingen of verbindingen</b> of beschadigde elektrische onderdelen in de schakelkast.
<input type="checkbox"/>	Er zijn <b>GEEN beschadigde onderdelen</b> of buizen die tegen de binnenkant van de binnen- of buitenunit <b>gedrukt</b> worden.
<input type="checkbox"/>	De <b>afsluiters</b> (gas en vloeistof) op de buitenunit staan volledig open.

## 15.2 Proefdraaien



### INFORMATIE

- Voer het proefdraaien uit zoals beschreven in de handleiding van de buitenunit.
- Het proefdraaien is alleen voltooid als er geen storingscode op de gebruikersinterface of het 7-segmentdisplay van de buitenunit staat.
- Zie de servicehandleiding voor de volledige lijst met foutcodes en een gedetailleerde uitleg voor het opsporen en oplossen van elke storing.



### OPMERKING

Onderbreek het proefdraaien NIET.

## 16 Configuratie

### 16.1 Lokale instelling

Voer de volgende lokale instellingen uit in overeenstemming met de echte installatie en met de behoeften van de gebruiker:

- Plafondhoogte
- Luchtvolume bij uitgeschakelde thermostaatregeling
- Tijd om filter te reinigen
- Selectie thermostaatsensor
- Omschakeling thermostaatdifferentieel (als remote sensor wordt gebruikt)
- Differentieel automatisch veranderen
- Automatisch herstarten na stroomonderbreking
- Instelling T1/T2-input
- Antischimmelwerking



### INFORMATIE

- Sommige lokale instellingen kunnen veranderen wanneer u op de binnenunit optionele accessoires aansluit. Voor meer informatie, zie de montagehandleiding van het optionele accessoire.
- De volgende instelling is alleen van toepassing bij gebruik van de gebruikersinterface BRC1H52\*. Zie de montagehandleiding of servicehandleiding van de gebruikersinterface wanneer een andere gebruikersinterface wordt gebruikt.

#### Instelling: Plafondhoogte

Deze instelling moet overeenstemmen met de echte afstand tot de vloer.

Bij een afstand tot de vloer van (m)	Dan <sup>(1)</sup>		
	M	SW	—
≤2,7	13 (23)	0	01
2,7<x≤3,0			02
3,0<x≤3,5			03

#### Instelling: Luchtvolume bij uitgeschakelde thermostaatregeling

Deze instelling moet overeenstemmen met de behoeften van de gebruiker. Zij bepaalt de ventilatorsnelheid van de binnenunit bij thermostaat UIT.

- Als u de ventilatoren op werking hebt ingesteld, stel dan ook de luchtvolumesnelheid in:

Als u wilt...		Dan <sup>(1)</sup>		
		M	SW	—
Thermostaat UIT tijdens koelen	L <sup>(2)</sup>	12 (22)	6	01
	Instelvolume <sup>(2)</sup>			02
	UIT <sup>(a)</sup>			03
	Monitoring 1 <sup>(2)</sup>			04
	Monitoring 2 <sup>(2)</sup>			05

<sup>(1)</sup> Lokale instellingen worden als volgt gedefinieerd:

- M:** Standnummer – **Eerste cijfer:** voor groep units – **Cijfer tussen haakjes:** voor afzonderlijke unit
- SW:** Nummer instelling
- :** Waardenummer
- :** Standaard

<sup>(2)</sup> Ventilatorsnelheid:

- LL:** Lage ventilatorsnelheid (ingesteld bij thermostaat UIT)
- L:** Lage ventilatorsnelheid (ingesteld door gebruikersinterface)
- Instelvolume:** De ventilatorsnelheid komt overeen met de door de gebruiker met de ventilatorsnelheidsknop op de gebruikersinterface ingestelde snelheid (laag, middelmatig, hoog).
- Monitoring 1, 2:** De ventilator staat UIT, maar draait om de 6 minuten even met **LL** (Monitoring 1) of **L** (Monitoring 2) om de kamertemperatuur te detecteren.

## 16 Configuratie

Als u wilt...		Dan <sup>(1)</sup>		
		M	SW	—
Thermostaat UIT tijdens verwarmen	L <sup>(2)</sup>	12 (22)	3	01
	Instelvolum <sup>(2)</sup>			02
	UIT <sup>(a)</sup>			03
	Monitoring 1 <sup>(2)</sup>			04
	Monitoring 2 <sup>(2)</sup>			05

<sup>(a)</sup> Gebruik alleen in combinatie met de optionele remote sensor of wanneer de instelling **M** 10 (20), **SW** 2, — 03 wordt gebruikt.

### Instelling: Tijd om filter te reinigen

Deze instelling moet overeenstemmen met de luchtvervuiling in de kamer. Zij bepaalt het interval waarop de melding "Time to clean air filter" (tijd om het luchtfilter te reinigen) op de gebruikersinterface verschijnt.

Voor een interval van... (luchtvervuiling)		Dan <sup>(1)</sup>		
		M	SW	—
±2500 u (licht)	10 (20)	0	01	01
±1250 u (zwaar)				02
Melding AAN	3	01	02	01
Melding UIT				02

### Instelling: Selectie thermostaatsensor

Deze instelling moet overeenstemmen met hoe/of de thermostaatsensor van de afstandsbediening wordt gebruikt.

Wanneer de thermostaatsensor van de afstandsbediening...		Dan <sup>(1)</sup>		
		M	SW	—
Wordt gebruikt in combinatie met de thermistor van de binnenunit	10 (20)	2	01	01
Niet wordt gebruikt (alleen thermistor binnenunit)				02
Alleen wordt gebruikt				03

### Instelling: Omschakeling thermostaatdifferentieel (als remote sensor wordt gebruikt)

Als het systeem over een remote sensor beschikt, de stappen voor verhogen/verlagen instellen.

Als u de stappen wil veranderen in...		Dan <sup>(1)</sup>		
		M	SW	—
1°C	12 (22)	2	01	01
0,5°C				02

### Instelling: Differentieel automatisch veranderen

Stel het temperatuurverschil tussen het instelpunt koelen en het instelpunt verwarmen in de automatische stand in (beschikbaarheid afhankelijk van het systeemtype). Het differentieel is het instelpunt koelen min het instelpunt verwarmen.

Als u wil ... instellen		Dan <sup>(1)</sup>			Voorbeeld
		M	SW	—	
0°C	12 (22)	4	01	01	koelen 24°C/ verwarmen 24°C
1°C				02	koelen 24°C/ verwarmen 23°C
2°C				03	koelen 24°C/ verwarmen 22°C
3°C				04	koelen 24°C/ verwarmen 21°C
4°C				05	koelen 24°C/ verwarmen 20°C
5°C				06	koelen 24°C/ verwarmen 19°C
6°C				07	koelen 24°C/ verwarmen 18°C
7°C				08	koelen 24°C/ verwarmen 17°C

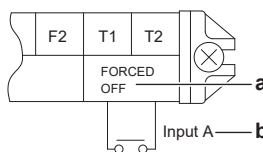
### Instelling: Automatisch herstarten na stroomonderbreking

Afhankelijk van de behoeften van de gebruiker, kan u automatisch herstarten na een stroompanne activeren/deactiveren.

Als u automatisch herstarten na stroomonderbreking wil...		Dan <sup>(1)</sup>		
		M	SW	—
Gedeactiveerd	12 (22)	5	01	01
Geactiveerd				02

### Instelling: Instelling T1/T2-input

Afstandsbediening is mogelijk door overdracht van de externe input op de klemmen T1 en T2 van de klemmenstrook voor bedrading van de gebruikersinterface en de transmissie.



- a Geforceerd UIT
- b Input A

Vereisten inzake bedrading	
Specificatie bedrading	Ommanteld vinylsnoer of 2-aderige kabel
Draadidkte	0,75~1,25 mm <sup>2</sup>
Kabellengte	Maximum 100 m
Specificatie extern contact	Contact dat de minimale belasting van DC15V, 1 mA kan onderbreken

Deze instelling moet overeenstemmen met de behoeften van de gebruiker.

<sup>(1)</sup> Lokale instellingen worden als volgt gedefinieerd:

- **M**: Standnummer – **Eerste cijfer**: voor groep units – **Cijfer tussen haakjes**: voor afzonderlijke unit
- **SW**: Nummer instelling
- **—**: Waardenummer
- **■**: Standaard

<sup>(2)</sup> Ventilatorsnelheid:

- **LL**: Lage ventilatorsnelheid (ingesteld bij thermostaat UIT)
- **L**: Lage ventilatorsnelheid (ingesteld door gebruikersinterface)
- **Instelvolum**: De ventilatorsnelheid komt overeen met de door de gebruiker met de ventilatorsnelheidsknop op de gebruikersinterface ingestelde snelheid (laag, middelmatig, hoog).
- **Monitoring 1, 2**: De ventilator staat UIT, maar draait om de 6 minuten even met **LL** (Monitoring 1) of **L** (Monitoring 2) om de kamertemperatuur te detecteren.

Als u wil ... instellen	Dan <sup>(1)</sup>		
	M	SW	—
Geforceerd UIT	12 (22)	1	01
AAN/UIT-werking			02
Nood (aanbevolen voor alarmwerking)			03
Geforceerd UIT - multi-gebruikers			04
Koppelingsinstelling A			05
Koppelingsinstelling B			06

## Instelling: Antischimmelwerking



### OPMERKING

Wanneer de functie gedeactiveerd is, kan er zich schimmel en slechte geur vormen in de binnenunit.

Deze instelling moet overeenstemmen met de behoeften van de gebruiker. Dit bepaalt de bedrijfsduur van de ventilator nadat de unit in de koelstand is uitgeschakeld door de gebruikersinterface.

Als u de bedrijfsduur van de ventilator na het uitschakelen van de unit wil instellen op...	Dan <sup>(1)</sup>		
	M	SW	—
Gedeactiveerd	14 (24)	10	01
30 minuten			02
60 minuten			03

## 17 Technische gegevens

- Een **deel** van de recentste technische gegevens is beschikbaar op de regionale Daikin-website (publiek toegankelijk).
- De **volledige** recentste technische gegevens zijn beschikbaar op het Daikin Business Portal (authenticatie vereist).

### 17.1 Bedradingsschema

#### 17.1.1 Legende eengemaakt bedradingsschema

Voor gebruikte onderdelen en nummering, zie het bedradingsschema op de unit. De onderdelen zijn genummerd met Arabische cijfers in oplopende volgorde en wordt in het overzicht hieronder aangegeven door "\*" in de onderdeelcode.

Symbol	Betekenis	Symbol	Betekenis
	Stroomonderbreker		Veiligheidsaarding
	Aansluiting		Beschermende aarding (schroef)
	Connector		Gelijkrichter
	Aarding		Relaisconnector
	Lokale bedrading		Kortsluitconnector
	Zekering		Aansluitklem
	Binnenunit		Klemmenstrook
	Buitenunit		Kabelklem

Symbol	Betekenis	Symbol	Betekenis
	Reststroomapparaat		Verwarming

Symbol	Kleur	Symbol	Kleur
BLK	Zwart	ORG	Oranje
BLU	Blauw	PNK	Roze
BRN	Bruin	PRP, PPL	Paars
GRN	Groen	RED	Rood
GRY	Grijs	WHT	Wit
SKY BLU	Lichtblauw	YLW	Geel

Symbol	Betekenis
A*P	Printplaat
BS*	Drukknop aan/uit, bedrijfsschakelaar
BZ, H*O	Zoemer
C*	Condensator
AC*, CN*, E*, HA*, HE*, HL*, HN*, HR*, MR*_A, MR*_B, S*, U, V, W, X*A, K*R_*, NE	Aansluiting, connector
D*, V*D	Diode
DB*	Diodebrug
DS*	DIP-schakelaar
E*H	Verwarming
FU*, F*U, (voor kenmerken, zie printplaat in uw unit)	Zekering
FG*	Connector (randaarding)
H*	Kabelboom
H*P, LED*, V*L	Controlelamp, led
HAP	Led (servicemonitor groen)
HIGH VOLTAGE	Hoogspanning
IES	Intelligent eye sensor
IPM*	Intelligente voedingsmodule
K*R, KCR, KFR, KHuR, K*M	Magneetrelais
L	Stroomvoerend
L*	Spoel
L*R	Reactievat
M*	Stappenmotor
M*C	Compressormotor
M*F	Ventilatormotor
M*P	Afvoerpomp motor
M*S	Draaimotor
MR*, MRCW*, MRM*, MRN*	Magneetrelais
N	Neutraal
n=*, N=*	Aantal doorgangen door ferrietkern
PAM	Pulsamplitudemodulatie
PCB*	Printplaat
PM*	Voedingsmodule
PS	Schakelvoeding
PTC*	PTC-thermistor
Q*	Bipolaire transistor met geïsoleerde poort (IGBT)

<sup>(1)</sup> Lokale instellingen worden als volgt gedefinieerd:

- **M**: Standnummer – **Eerste cijfer**: voor groep units – **Cijfer tussen haakjes**: voor afzonderlijke unit
- **SW**: Nummer instelling
- **—**: Waardenummer
- : Standaard

## 17 Technische gegevens

Symbol	Betekenis
Q*C	Stroomonderbreker
Q*DI, KLM	Aardlekschakelaar
Q*L	Overbelastingsbeveiliging
Q*M	Thermische schakelaar
Q*R	Reststroomapparaat
R*	Weerstand
R*T	Thermistor
RC	Ontvanger
S*C	Limietschakelaar
S*L	Vlotterschakelaar
S*NG	Koelmiddellekdetector
S*NPH	Druksensor (hoog)
S*NPL	Druksensor (laag)
S*PH, HPS*	Drukschakelaar (hoog)
S*PL	Drukschakelaar (laag)
S*T	Thermostaat
S*RH	Vochtigheidssensor
S*W, SW*	Bedrijfsschakelaar
SA*, F1S	Spanningsbeveiliging
SR*, WLU	Signaalontvanger
SS*	Keuzeschakelaar
SHEET METAL	Klemmenstrook vaste plaat
T*R	Transformator
TC, TRC	Zender
V*, R*V	Varistor
V*R	Diodebrug, bipolaire transistor met geïsoleerde poort (IGBT) voedingsmodule
WRC	Draadloze afstandsbediening
X*	Aansluitklem
X*M	Klemmenstrook (blok)
Y*E	Spoel elektronische expansieklep
Y*R, Y*S	Spoel elektromagnetische omkeerklep
Z*C	Ferrietkern
ZF, Z*F	Ruisfilter



ERC



Copyright 2023 Daikin