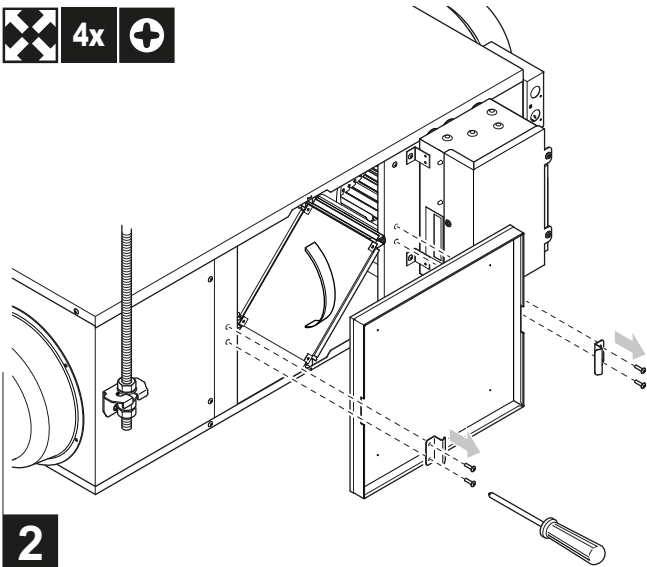




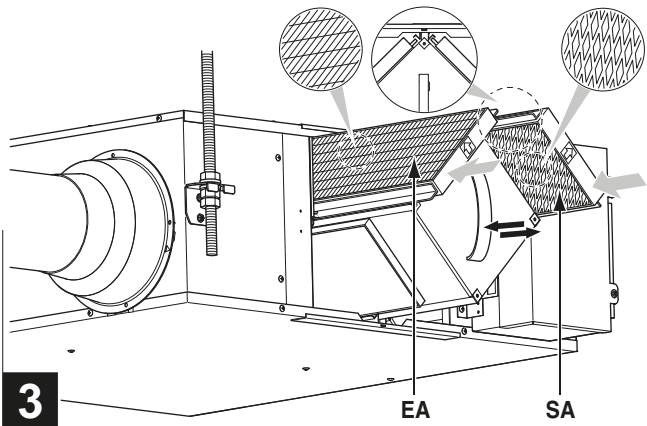
OSTRZEŻENIE

- Nie należy dokonywać samodzielnych przeglądów ani napraw urządzenia. Należy w tym celu wezwać wykwalifikowaną osobę.
- Niebezpieczeństwo porażenia prądem elektrycznym. Przed przystąpieniem do serwisowania należy zawsze wyłączać zasilanie.



2

EA	SA
Filtr wyciągowy	Filtr dolotowy



3



Ustawienia

Instrukcje dotyczące sposobu regulacji ustawień zawiera instrukcja montażu.

Tryb ustawienia	Numer ustawienia	Opis ustawienia
17 (27)	0	Okres czyszczenia filtra
19 (29)	2	Ustawienie szybkości wentylatora SA
	3	Ustawienie szybkości wentylatora EA

Czyszczenie

Dokument należy zachować na przyszłość.

