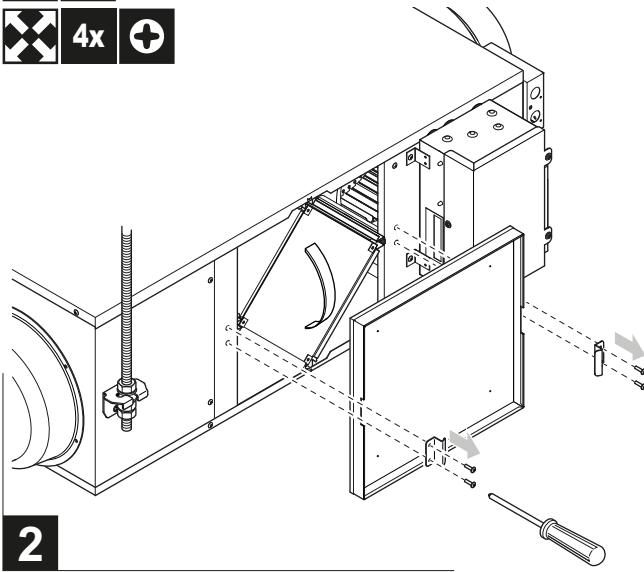




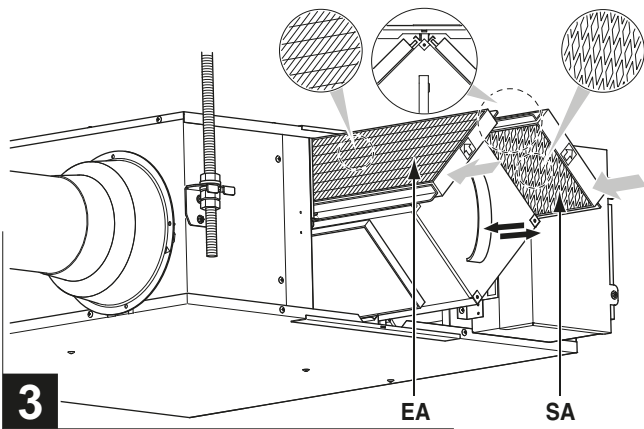
FIGYELMEZTETÉS

- Ne keresse a hibát vagy javítsa az egységet saját maga. Ezt a munkát bízza egy képezett személyre.
- Ellenkező esetben áramütés lehet a következmény. A berendezést szerelés előtt áramtalanítani kell.



2

EA	SA
Távozó levegő szűrő	Beáramló levegő szűrő



3



Beállítások

A beállítások módosításával kapcsolatos utasításokat lásd a szerelési kézikönyvben.

Beállítási mód	Beállítás kapcsoló száma	A beállítás leírása
17 (27)	0	A szűrőtisztítási időköz beállítása
19 (29)	2	BL ventilátor sebességbeállítása
	3	TL ventilátor sebességbeállítása

Tisztítás

Őrizze meg a dokumentumot, később még szükség lehet rá.

