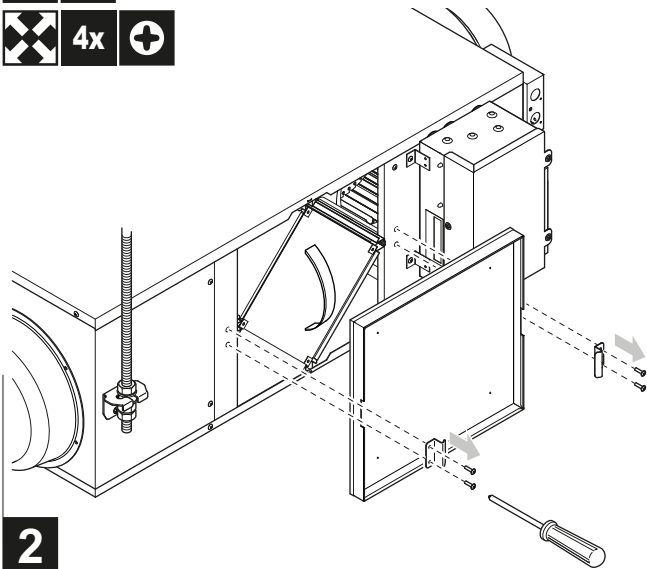


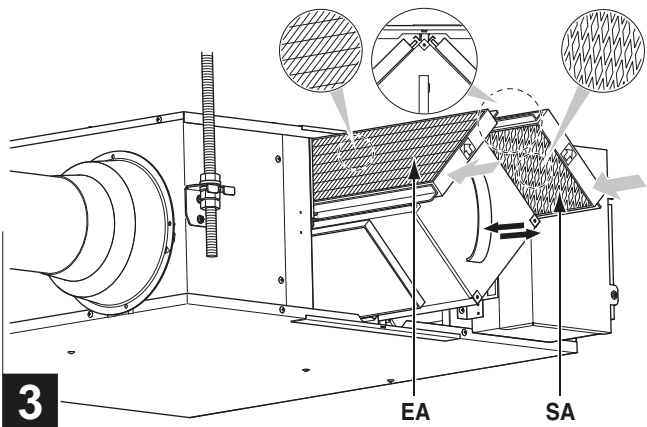


VÝSTRAHA

- Nikdy nekontrolujte a neopravujte jednotku sami. Požádejte o provedení této činnosti kvalifikovaného servisního technika.
- Mohlo by dojít k úrazu elektrickým proudem. Před zahájením servisu jednotky vždy vypněte napájení.



2	EA	SA
	Výstupní vzduchový filtr	Přívodní vzduchový filtr



Nastavení

Pokyny pro nastavení naleznete v instalačním návodu.

Nastavení režimu	Nastavení č. přepínače	Popis nastavení
17 (27)	0	Nastavení doby čištění filtru
19 (29)	2	Nastavení rychlosti otáček ventilátoru SA
	3	Nastavení rychlosti otáček ventilátoru EA

Čištění

Ušchevejte tento dokument pro pozdější použití.

