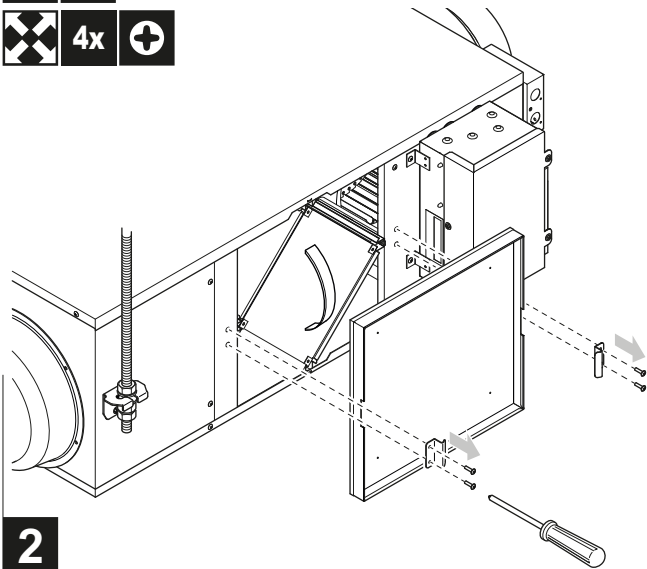




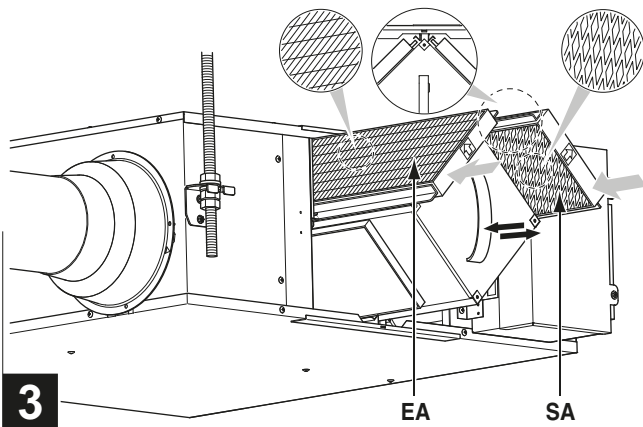
**UPOZORENJE**

- Nikada nemojte samostalno pregledavati i ne servisirati uređaj. Zatražite da vam te radnje obavi kvalificirana osoba.
- U suprotnom može doći do strujnog udara. Prije servisiranja uređaja uvijek isključite napajanje.



**2**

EA	SA
Filtar izlaznog zraka	Filtar opskrbnog zraka



**3**



**Postavke**

Upute za namještanje postavki pronađite u priručniku za postavljanje.

Način postavljanja	Prekidač postavljanja br.	Opis postavke
17 (27)	0	Postavljanje vremena za čišćenje filtra
19 (29)	2	Postavka brzine ventilatora opskrbnog zraka
	3	Postavka brzine ventilatora izlaznog zraka

**Čišćenje**

Čuvajte dokument za daljnju upotrebu.

