



## Uputstvo za ugradnju

### Prigušivač buke



EKLN140A1

## Sadržaj

1	O ovoj dokumentaciji.....	2
1.1	O ovom dokumentu .....	2
2	O kutiji .....	2
2.1	Delovi .....	2
2.2	Dodaci .....	2
3	O uređaju i mogućim opcijama .....	3
3.1	Moguće kombinacije.....	3
3.2	Moguće opcije .....	3
4	Ugradnja uređaja .....	3
4.1	Priprema mesta ugradnje .....	3
4.2	Postavljanje prigušivača.....	3
4.3	Električna instalacija.....	5
4.4	Pričvršćivanje toplotne pumpe .....	6
4.5	Ugradnja letvica.....	6
4.6	Ugradnja panela i zaptivke za recirkulaciju .....	8
4.7	Konfiguracija.....	9
4.8	Održavanje .....	9

## 1 O ovoj dokumentaciji

### 1.1 O ovom dokumentu

Najnovije revizije priložene dokumentacije mogu biti dostupne na regionalnoj Daikin veb-stranici ili preko vašeg prodavca.

Originalna dokumentacija je napisana na engleskom jeziku. Svi drugi jezici su prevodi.

#### Kome je namenjen

Ovlašćeni instalateri

#### Tehnički podaci

- Neke od najnovijih tehničkih podataka možete pronaći na regionalnom (javno dostupnom) veb-sajtu Daikin.
- Kompletan skup najnovijih tehničkih podataka dostupan je preko poslovnog portala Daikin (potrebna ja potvrda identiteta).

## 2 O kutiji



#### NAPOMENA

Pre početka bilo kakvih radova proverite ambalažu i sastavne delove kako biste se uverili da je pošiljka kompletna.



#### NAPOMENA

Svi radni delovi ploče obloženi su zaštitnom folijom. Sa svakog dela ovu zaštitnu foliju treba skinuti neposredno pre ugradnje tog dela.

## 2.1 Delovi


Kutija sadrži sledeće delove:

- Profil osnovnog okvira, prednji (1x)
- Profil osnovnog okvira, zadnji (1x)
- Profil osnovnog okvira, levi (1x)
- Profil osnovnog okvira, desni (1x)
- Ugaoni nosači osnovnog okvira (4x)
- Zaptivni umetak osnovnog okvira (3x)
- Noseća greda, prednja (1x)
- Noseća greda, zadnja (1x)
- Noseća pregrada, gornja (1x)
- Noseća pregrada, donja (1x)
- Prigušivači vibracija (4x)
- Traka od zaobljene gume (1 m)
- Zaptivni umetak nosećeg okvira (1x)
- Vertikalni nosač, levi (2x)
- Vertikalni nosač, desni (2x)
- Donja letvica (2x)
- Međuletvica (8x)
- Gornja letvica (2x)
- Gornji panel (1x)
- Bočni panel, levi (1x)
- Bočni panel, desni (1x)
- Zaptivne trake

## 2.2 Dodaci

Kutija sadrži sledeće dodatke:

Dodaci <sup>(1)</sup>	Ilustracija	Opis
A		Samourezujući vijak M5x16
B		Podloška M5 plastična DIN 125 – 1 A
C		Zaptivna traka 20 mm
D		Plastični tipl 8x40
E		Vijak 6x50
F		Limena podloška M6x20
G		Kružni odstojnik
H		Opružna podloška M8
I		Navrtka M8
J		Limena podloška M8x30
K		Zaobljen završni profil, mali
L		Završni U-profil
M		Vođica Ø8x25 M5
N		Odstojna čaura 15x3
O		Odstojna čaura 12x7
P		Traka od sundefaste gume D-profila, samolepljiva
Q		Kavez navrtka M5

R		Ključ
---	---	-------

<sup>(1)</sup> U ovom uputstvu svaki deo je označen posebnim slovom od A do R.

## 3 O uređaju i mogućim opcijama

### 3.1 Moguće kombinacije

Uređaj	Prigušivač buke <sup>(1)</sup>
RZAG71/100/125/140N7*	O
RZA200/250D7Y1B	O
RXYSA4/5/6A7*	O

<sup>(1)</sup> O = Opcionalno

### 3.2 Moguće opcije

#### Posuda za ispuštanje vode i traka grejača

Za odvođenje ocedene vode.

- Posuda za ispuštanje vode (EKLN140-DP)
- Traka grejača (EKLN140-DPHT)

## 4 Ugradnja uređaja



#### UPOZORENJE

Ugradnja mora biti poverena ovlašćenom instalateru. Neophodno je da dvoje ljudi vrši ugradnju prigušivača buke.



#### UPOZORENJE

Delovi mogu imati oštre ivice. Tokom ugradnje obavezno nosite rukavice otporne na posekotine.

### 4.1 Priprema mesta ugradnje

#### Zahtevi u pogledu mesta ugradnje spoljne jedinice

Podloga na kojoj se vrši ugradnja mora biti horizontalna, ravna i stabilna (beton, kaldrma, drveni okvir). Sa svake strane okvira mora postojati najmanje 1 m slobodnog prostora.

#### Potreban alat

Ugradnju uređaja moguće je obaviti korišćenjem uobičajenog alata:

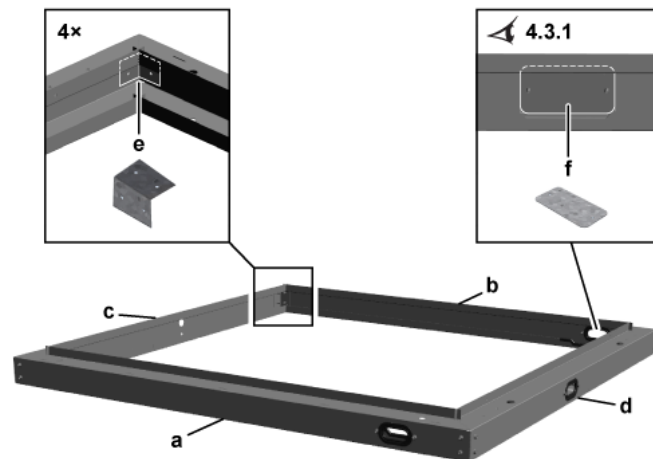
- Zaštitne rukavice otporne na posekotine
- Klešta za sečenje žice
- Skalpel
- Merna traka
- Ugaonik
- Odmašćivač
- Odvrtka, torx TXP25
- (Papagajke) viljuškasti ključ veličine 10
- Ključ veličine 13
- Bušilica sa zidarskom burgijom prečnika 8 mm (ako je temelj od betona)

## 4.2 Postavljanje prigušivača

### 4.2.1 Ugradnja osnovnog okvira

#### Delovi

Počnite tako što ćete postaviti osnovni okvir, koji se sastoji od sledećih delova:



- a Profil osnovnog okvira, prednji
- b Profil osnovnog okvira, zadnji
- c Profil osnovnog okvira, levi
- d Profil osnovnog okvira, desni
- e Ugaoni nosači osnovnog okvira
- f Zaptivni umetak osnovnog okvira

#### Postupak ugradnje osnovnog okvira

Osnovni okvir se sastoji od 4 pravolinijska (a-d) i 4 ugaona dela (e). Sva 4 pravolinijska dela imaju na svojim krajevima žlebove pomoću kojih naležu jedan u drugi.

1. Ugaone nosače postavite na uglovima.
2. Učvrstite uglove pomoću samourezujućih vijaka M5 (dodatak A) i podloški (dodatak B).



#### NAPOMENA

Vijke pritegnite rukom (maksimalni moment pritezanja = 5 Nm).

3. Na osnovni okvir zalepite 1 kaiš zaptivne trake (dodatak C). Traku zalepite po sredini profila. Gumu prekinite kod odvodnih otvora (2x).



a Zaptivna traka (dodatak C)

4. Poravnajte osnovni okvir tako da ima oblik pravougaonika – za to je najbolje da koristite poveći ugaonik. Uglovi moraju da budu potpuno pravi (90°).

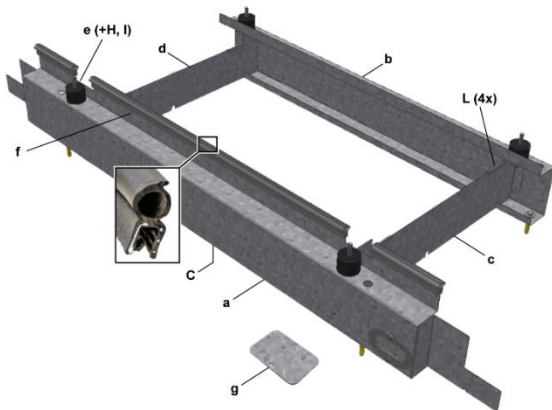
## Ugradnja uređaja

- Osnovni okvir pričvrstite za podlogu pomoću vijaka (dodatak E) i limenih podloški (dodatak F).  
(Opcionalno) Ako radite na kamenitoj podlozi, koristite plastične tiplove (dodatak D).
- Postavite 4 kružna plastična odstoynika (dodatak G) na osnovni okvir. Ugurajte ih u otvore na vrhu, preko kojih će naknadno biti postavljeni paneli.

### 4.2.2 Ugradnja nosećeg okvira

#### Delovi

Noseći okvir se sastoji od sledećih delova:



- a Noseća gređa, prednja
- b Noseća gređa, zadnja
- c Noseća pregrada, gornja
- d Noseća pregrada, donja
- e Prigušivači vibracija
- f Traka od zaobljene gume
- g Zaptivni umetak osnovnog okvira

C, H, I, L Dodaci

#### Postupak ugradnje nosećeg okvira

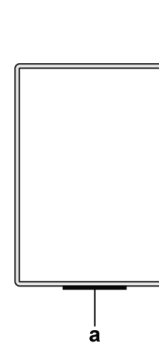
- Prednju noseću gređu (a) i zadnju noseću gređu (b) postavite tako da su međusobno paralelne i da su im otvoreni delovi okrenuti jedan drugom.
- Gornju noseću pregradu (c) i donju noseću pregradu (d) navucite između 2 noseće gređe.
- Proverite da li su svi otvori na nosećim gređama i pregradama međusobno poravnati.
- Prigušivače vibracija (e) povežite sa nosećim gređama i pregradama korišćenjem opružnih podloški M8 (dodatak H).
- Noseće gređe i pregrade međusobno povežite uz pomoć samourežujućih vijaka M5 (dodatak A).



#### NAPOMENA

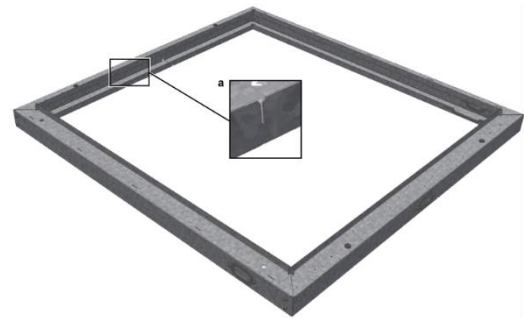
Vijke pritegnite rukom (maksimalni moment pritezanja = 5 Nm).

- Na obe noseće gređe zalepite po 1 kaiš zaptivne trake (dodatak C). Traku zalepite po sredini profila prednje noseće gređe (a) i profila zadnje noseće gređe (b).

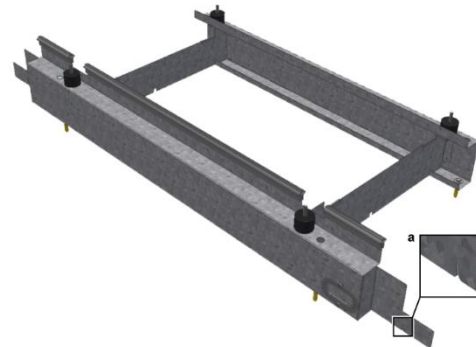


a Zaptivna traka (dodatak C)

- (Opcionalno) Kao osnovu posude za oced: gornje delove obeju međupregrada sa završnom gumom U-profila (dodatak L) postavite na gornji deo (4x). Završnu gumu U-profila isecite na 4 jednaka dela dužine 3 i postavite ih na krajeve nosećih pregrada.
- Prednji deo prednje noseće gređe postavite zaobljenom gumom (f). Isecite delove tačne dužine i ne zaboravite da gumu prekinete na uredzima.
- Uz pomoć žlebova postavite noseći okvir tako da lepo nalegne na osnovni okvir.



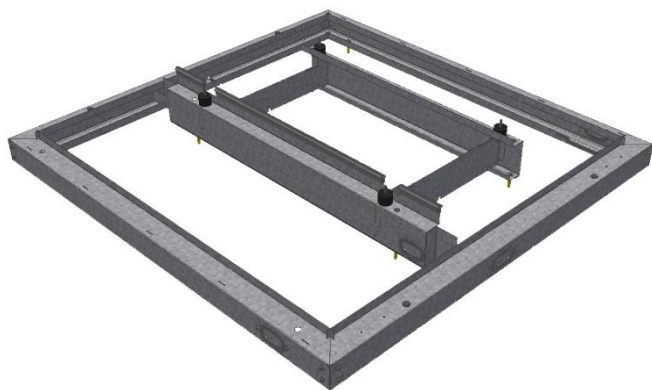
a Položaj žleba na osnovnom okviru



a Položaj žleba na nosećem okviru

- Prednju noseću gređu pričvrstite za pod pomoću vijaka (dodatak E), limenih podloški (dodatak F) i tiplova (dodatak D), ako je podloga kamenita.

Rezultat



### 4.2.3 Ugradnja toplotne pumpe



#### INFORMACIJA

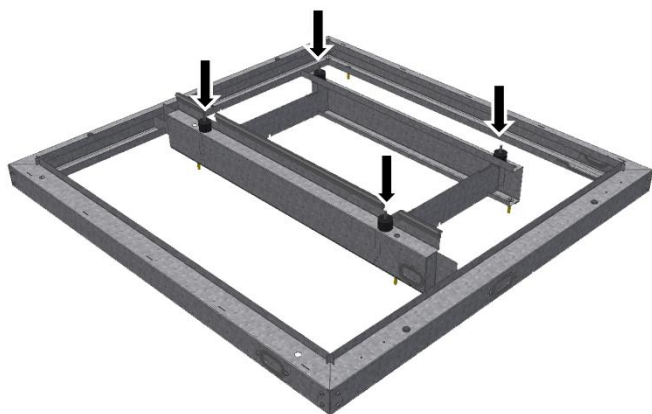
Pojedinosti u vezi sa ugradnjom toplotne pumpe potražite u uputstvu za toplotnu pumpu.



#### OPREZ

Ako prigušivač buke montirate na postojeću spoljnu jedinicu, električni provodnici i cevovod rashladnog sredstva MORAJU proći kroz jedan od 3 prethodno postavljena otvora u osnovnom okviru prigušivača buke. **OBAVEZNO** obavite sledeće radove: Ispumpajte rashladni gas iz jedinice, zatvorite isključne ventile, odvojite cevi i provodnike, pa ih na kraju ponovo priključite nakon što ih provučete kroz jedan od za to predviđenih otvora. Takođe proučite i uputstvo za klima uređaj.

- Po potrebi, zadnju noseću gredu pričvrstite uz pomoć vijaka (dodatak E) i podloški (dodatak F).



- (Opcionalno) Ako radite na kamenitoj podlozi, koristite tiplove (dodatak D).
- Postavite toplotnu pumpu na prigušivače vibracija i povežite ih koristeći, redom, limenu podlošku (dodatak J), opružnu podlošku (dodatak H) i navrtku (dodatak I).

## 4.3 Električna instalacija

### 4.3.1 Priprema instalacije

- Odaberite najprikladniji otvor na osnovnom okviru za provlačenje cevi i električnih provodnika.
- Izvršite zaptivanje preostala dva otvora uz pomoć isporučених zaptivnih umetaka. Umetke učvrstite pomoću samourežujućih vijaka M5 (dodatak A) i podloški (dodatak B).



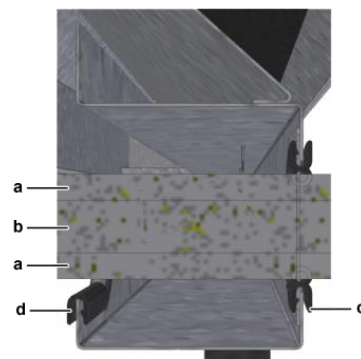
#### NAPOMENA

Vijke pritegnite rukom (maksimalni moment pritezanja = 5 Nm).

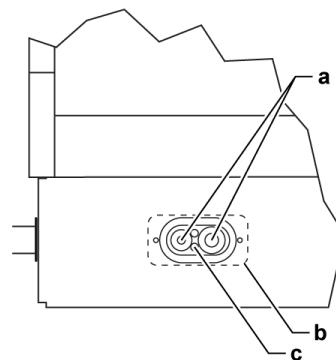
- Ako kablovi u prigušivač buke ulaze iz poda možete obaviti zaptivanje sva tri otvora.

### 4.3.2 Postavljanje instalacije

- Mali komad zaobljene završne gume (dodatak K) ubacite u otvor kroz koji prolaze kablovi kako biste obezbedili savršeno zaptivanje između otvora i cevi/kablova.
- Zaobljenu završnu gumu pomoću skalpela isecite na odgovarajuću dužinu i postavite je na unutrašnju stranu otvora.
- Jedan kaiš završne gume U-profila (dodatak L) postavite sa unutrašnje strane osnovnog okvira kako biste sprečili oštećenja cevi i kablova.
- Provucite cevi i električne kablove kroz otvor.
- Cevi i električne kablove sprovedite kroz podni (osnovni) ulazni otvor toplotne pumpe, kako se cevi ne bi nagnječile prilikom savijanja.



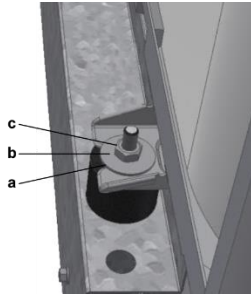
- a Izolacija
- b Cevovod rashladnog sredstva
- c Mali zaobljen završni profil (dodatak K)
- d Završni U-profil (dodatak L)



- a Cevi za rashladno sredstvo
- b Ploča poklopca postavljena s unutrašnje strane. Postavljena na 3 mesta (videti pogled odozgo). Cevi su zaptivene gumom.
- c Električni kablovi

### 4.4 Pričvršćivanje toplotne pumpe

1. Toplotnu pumpu pričvrstite uz pomoć limene podloške M8 (dodatak J), opružne podloške M8 (dodatak H) i navrtke M8 (dodatak I).



- a Limena podloška M8
- b Opružna podloška M8
- c Navrtka M8

2. Cevi i kablove koji idu iz toplotne pumpe povežite u skladu sa uputstvom za ugradnju toplotne pumpe.

### 4.5 Ugradnja letvica

#### 4.5.1 Ugradnja okvira za letvice

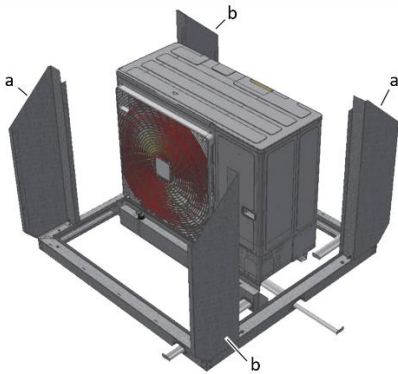
##### Delovi

Okvir za letvice sastoji se od sledećih delova:

- Vertikalni nosač, levi (a)
- Vertikalni nosač, desni (b)

##### Postupak ugradnje okvira za letvice

1. Levi vertikalni nosač (a) i desni vertikalni nosač (b) postavite na osnovni okvir.



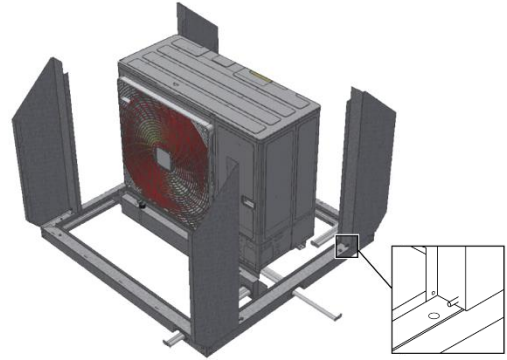
2. Umetke učvrstite pomoću samourezujućih vijaka M5 (dodatak A) i podloški (dodatak B).



##### NAPOMENA

Vijke pritegnite rukom (maksimalni moment pritezanja = 5 Nm).

3. Na donji kraj vertikalnog nosača postavite plastične vođice (dodatak M).



4. Umetke učvrstite pomoću samourezujućih vijaka M5 (dodatak A) i podloški (dodatak B).



##### NAPOMENA

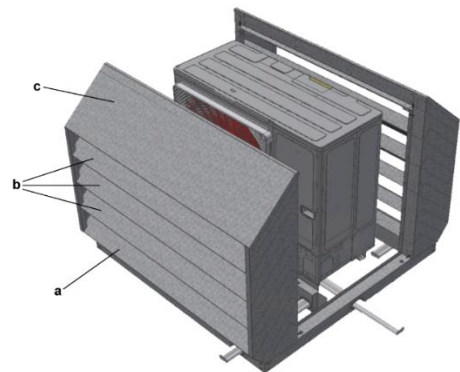
Vijke pritegnite rukom (maksimalni moment pritezanja = 5 Nm).

5. Preko donjih vođica navucite plastičnu odstoju čauru dimenzija 15x3.

#### 4.5.2 Ugradnja letvica

##### Delovi

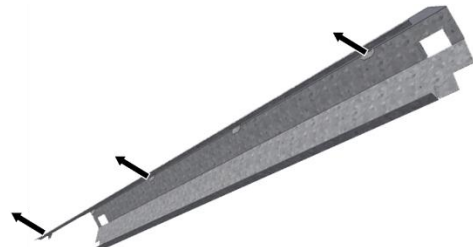
Sledeće letvice se postavljaju sa obe strane okvira:



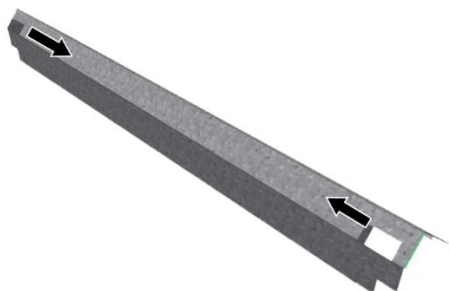
- a Donje letvice (2x)
- b Međuletvice (8x)
- c Gornje letvice (2x)

##### Postupak ugradnje donjih letvica

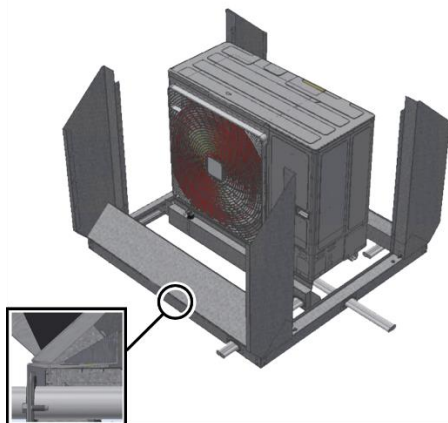
1. Rukom savijte 3 jezička duž letvice.



- Montažne jezičke na kraju letvice savijte tako da budu upravni na letvicu.



- Ugradite 2 donje letvice.



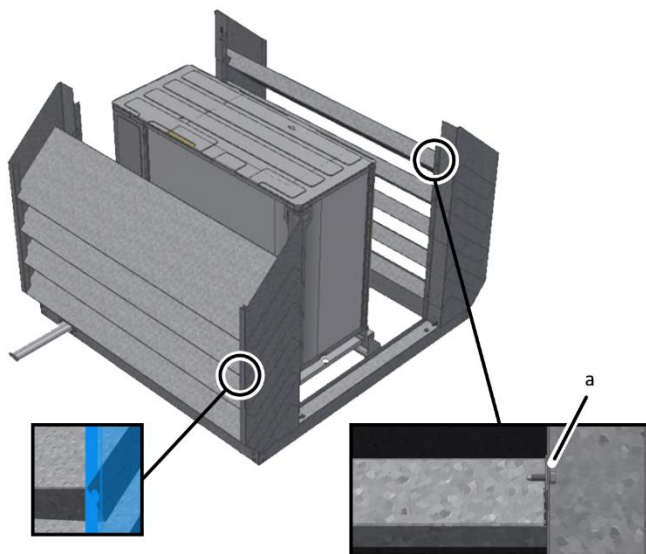
### Postupak ugradnje međuletvica

- Međuletvice se postavljaju ubacivanjem pod nagibom u vertikalne nosače. Postavite po 4 međuletvice sa svake strane.
- Montažne jezičke savijte pod uglom od 90° u odnosu na letvice. Jezički moraju biti povezani sa vertikalnim nosačima. Rukom čvrsto uhvatite jezičak i vertikalni nosač tako da otvori na njima budu međusobno poravnati.
- Zatim učvrstite jezičak pomoću samourezujućih vijaka M5 (dodatak A) i podloški (dodatak B) ubačenih sa spoljne strane.



### NAPOMENA

Vijke pritegnite rukom (maksimalni moment pritezanja = 5 Nm).



a Samourezujući vijak i podloška

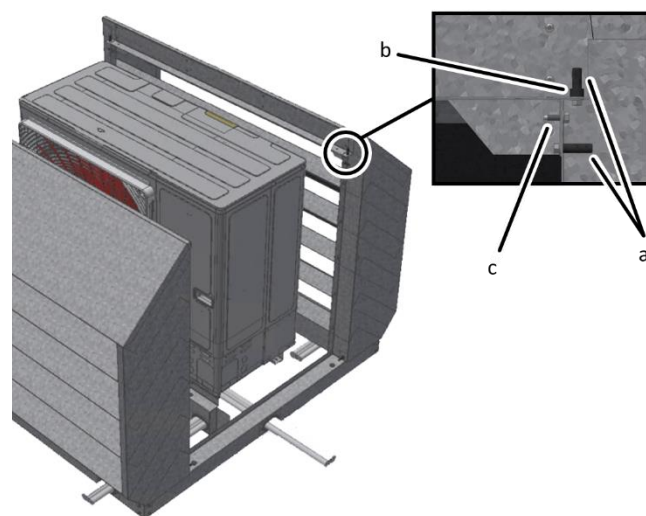
### Postupak ugradnje gornjih letvica

- Gornje letvice se postavljaju ubacivanjem pod nagibom u vertikalne nosače. Najpre postavite letvicu sa gornje strane preko vertikalnih nosača. Zatim navucite letvicu na zarez u vertikalnim nosačima.
- Pričvrstite 8 vođica (dodatak M) pomoću samourezujućih vijaka M5 (dodatak A). U ovom slučaju nije potrebno postavljati podloške. (pozicija a na crtežu)
- Postavite odstojne čaure 12x7 (dodatak O) preko gornjih vođica (4x). (pozicija b na crtežu)
- Postavite 4 dodatna samourezujuća vijka M5 (dodatak A) i podloške (dodatak B). (pozicija c na crtežu)



### NAPOMENA

Vijke pritegnite rukom (maksimalni moment pritezanja = 5 Nm).



a Vođice sa samourezujućim vijkom

b Odstojna čaura

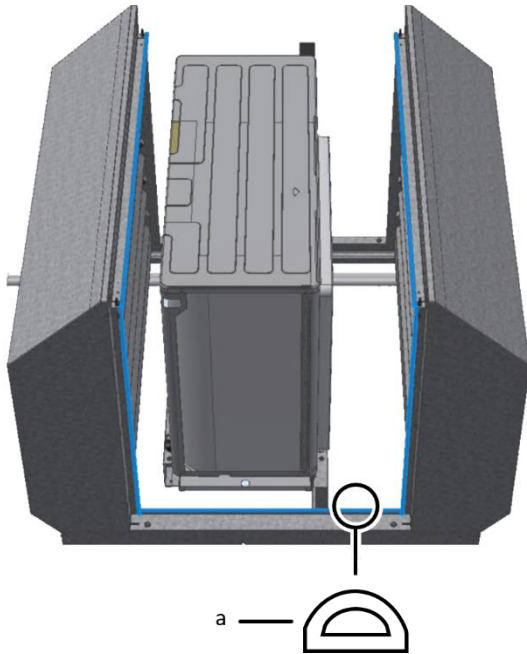
c Dodatni samourezujući vijak

- Samolepljivu gumenu traku D-profila (dodatak P) postavite duž svih ivica. Gumu postavite tako da bude poravnata sa ivicom lima.



### INFORMACIJA

Lim dobro odmastite i prosušite kako bi gumeni D-profil mogao pravilno da nalegne na njega. Traku makazama isecite na odgovarajuću dužinu.



a Samolepljiva traka D-profila

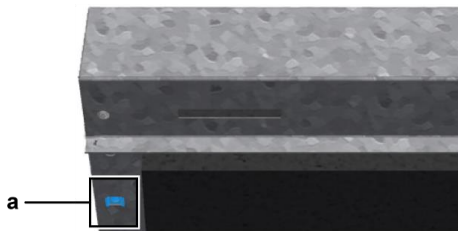
### 4.6 Ugradnja panela i zaptivke za recirkulaciju

#### Delovi

- Gornji panel
- Bočni panel, levi
- Bočni panel, desni
- Zaptivne trake

#### Ugradnja gornjeg panela

1. Postavite 4 kavez navrtke (dodatak Q) na gornji panel sa unutrašnje strane, tako da panel sa spoljne strane bude ravan.



a Kavez navrtka

2. Postavite gornji panel. Gornji panel mora biti precizno namešten preko 4 vodice (dodatak M).
3. Pričvrstite gornji panel SAMO uz pomoć 4× samourezujuća vijka M5 (dodatak A).



#### NAPOMENA

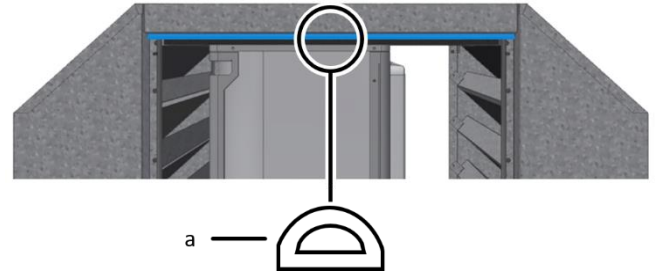
Vijke pritegnite rukom (maksimalni moment pritezanja = 5 Nm).

4. Samolepljivu gumenu traku D-profila (dodatak P) postavite duž obe ivice gornjeg panela. Gumu postavite tako da bude poravnata sa ivicom lima.



#### INFORMACIJA

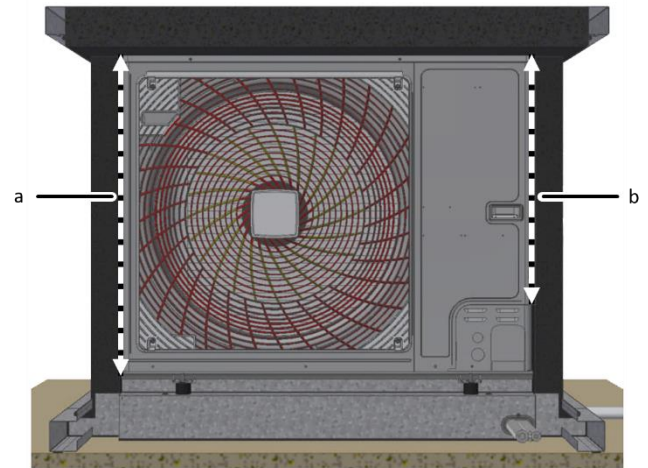
Lim dobro odmastite i prosušite kako bi gumeni D-profil mogao pravilno da nalegne na njega. Traku makazama isecite na odgovarajuću dužinu.



a Samolepljiva traka D-profila

#### Ugradnja bočnih panela

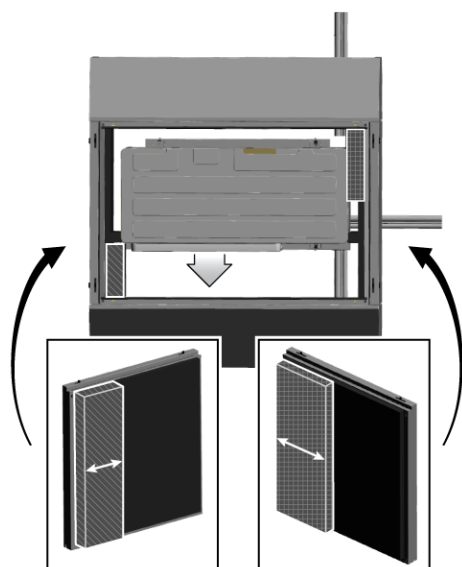
1. Samolepljivu zaptivnu traku zalepite sa obe strane toplotne pumpe.



a Zaptivna traka, leva. Ovu traku zalepite do pune visine toplotne pumpe (videti isprekidanu liniju).

b Zaptivna traka, desna. Ovu traku zalepite samo u dužini poklopca servisnog otvora (videti isprekidanu liniju).

2. Ostatak zaptivne trake ugurajte između profila osnovnog okvira.
3. Postavite levi i desni bočni panel. U tu svrhu, oba panela najpre podignite do visine žleba i zatim ih pustite da skliznu preko donjih vodica (dodatak M).



4. Čvrsto pritisnite bočne panele i zaključajte ih uz pomoć isporučeneog ključa (dodatak R).

Ovim je ugradnja prigušivača buke završena.

## 4.7 Konfiguracija

Nakon ugradnje uređaja **OBAVEZNO** deaktivirajte funkciju visokog spoljnog statičkog pritiska (ESP). Ovo zbog toga da bi se sprečilo prekomerno povećanje brzine obrtanja ventilatora i posledično povećanje buke koju emituje spoljna jedinica.

Uređaj	Podešavanje	Podesiti na vrednost...
RZAG71/100/125/140N7*	2-79	2
RZA200/250D7Y1B	2-79	2
RXYS4/5/6A7*	2-18	2



### INFORMACIJA

Više informacija o načinu podešavanja na terenu potražite u referentnom vodiču za ugradnju ili u servisnom uputstvu za konkretan uređaj.

## 4.8 Održavanje

Pod normalnim uslovima rada prigušivač buke ne zahteva nikakvo održavanje.

Radi očuvanja optimalnih uslova rada, uređaj u redovnim intervalima perite spolja vodom i blagim sredstvom za čišćenje.

Da ne bi došlo do slabljenja povratnog strujanja iz toplotne pumpe, ventilacioni otvori ne smeju biti začepljeni. Stoga sa njih treba redovno uklanjati prljavštinu (poput lišća) i sneg.



### INFORMACIJA

Više informacija o održavanju toplotne pumpe potražite u uputstvu za održavanje konkretnog modela toplotne pumpe.

**ERC**



\*4P650154-1 000000J\*

Copyright 2021 Daikin

**DAIKIN EUROPE N.V.**

Zandvoordestraat 300, B-8400 Oostende, Belgium

4P650154-1 2021.03