



Priručnik za postavljanje

Kućište za prigušivanje buke



EKLN140A1

Sadržaj

1	O ovoj dokumentaciji.....	2
1.1	O ovom dokumentu	2
2	O pakiranju.....	2
2.1	Dijelovi.....	2
2.2	Pribor.....	2
3	O jedinici i opcijama	3
3.1	Moguće kombinacije.....	3
3.2	Moguće opcije	3
4	Postavljanje jedinice	3
4.1	Priprema mjesta postavljanja	3
4.2	Montaža kućišta	3
4.3	Ožičenje	5
4.4	Učvršćivanje toplinske crpke	6
4.5	Postavljanje letvica.....	6
4.6	Postavljanje ploča i brtve za recirkulaciju.....	8
4.7	Konfiguracija.....	9
4.8	Održavanje	9

1 O ovoj dokumentaciji

1.1 O ovom dokumentu

Najnovije revizije priložene dokumentacije možete pronaći na regionalnim Daikinovim internetskim stranicama ili zatražiti od trgovca.

Izorna dokumentacija napisana je na engleskom jeziku. Svi ostali jezici su prijevodi.

Ciljana publika

Ovlašteni instalateri

Tehnički podatci

- Neki od najnovijih tehničkih podataka dostupni su na regionalnim Daikinovim internetskim stranicama (javno dostupni).
- Svi najnoviji tehnički podaci dostupni su na stranici Daikinovom poslovnom portalu (potrebna je autentifikacija).

2 O pakiranju



NAPOMENA

Prije početka rada, provjerite ima li oštećenja na ambalaži i dijelovima te je li pošiljka cjelovita.



NAPOMENA

Svi galvanizirani dijelovi zaštićeni su zaštitnom folijom. Uklonite zaštitnu foliju s dijela tek kad ga namjeravate postaviti.

2.1 Dijelovi


U kutiji se nalaze sljedeći dijelovi:

- Profil osnovnog okvira, prednji (1x)
- Profil osnovnog okvira, stražnji (1x)
- Profil osnovnog okvira, lijevi (1x)
- Profil osnovnog okvira, desni (1x)
- Kutni profili za osnovni okvir (4x)
- Brtvena podloška za osnovni okvir (3x)
- Potporna greda, prednja (1x)
- Potporna greda, stražnja (1x)
- Potporna pregrada, gornja (1x)
- Potporna pregrada, donja (1x)
- Prigušnici vibracija (4x)
- Zaobljena guma (1 m)
- Brtvena podloška za potporni okvir (1x)
- Okomiti potporanj, lijevi (2x)
- Okomiti potporanj, desni (2x)
- Donja letvica (2x)
- Srednja letvica (8x)
- Gornja letvica (2x)
- Gornja ploča (1x)
- Bočna ploča, lijeva (1x)
- Bočna ploča, desna (1x)
- Trake za brtvljenje

2.2 Pribor

U kutiji se nalazi sljedeći pribor:

Pribor ⁽¹⁾	Ilustracija	Opis
A		Samourezni vijak M5x16
B		Podloška M5, najlon, DIN 125 - 1 A
C		Brtvena traka 20 mm
D		Najlonska tipla 8x40
E		Torban vijak 6x50
F		Limena podloška M6x20
G		Okrugli odstojnik
H		Opružna podloška M8
I		Matica M8
J		Limena podloška M8x30
K		Zaobljeni završni profil, mali
L		Završni profil u obliku slova U
M		Vodeći zatik Ø8x25 M5
N		Odstojna čahura 15x3
O		Odstojna čahura 12x7
P		Samoljepljiva gumena spužva u obliku slova D
Q		Kavezna matica M5

R		Ključ
---	---	-------

⁽¹⁾ U ovom je priručniku svaki dio označen određenim slovom od A do R.

3 O jedinici i opcijama

3.1 Moguće kombinacije

Jedinica	Kućište za prigušivanje buke ⁽¹⁾
RZAG71/100/125/140N7*	O
RZA200/250D7Y1B	O
RXYSA4/5/6A7*	O

⁽¹⁾ O = opcionalno

3.2 Moguće opcije

Plitica za pražnjenje kondenzata i grijača traka

Za pražnjenje vodenog kondenzata.

- Plitica za pražnjenje kondenzata (EKLN140-DP)
- Grijača traka (EKLN140-DPHT)

4 Postavljanje jedinice



UPOZORENJE

Postavljanje mora obaviti ovlašteni instalater. Za postavljanje kućišta za prigušivanje buke potrebne su dvije osobe.



UPOZORENJE

Dijelovi mogu imati oštre rubove. Tijekom postavljanja nosite radne rukavice otporne na porezotine.

4.1 Priprema mjesta postavljanja

Zahtjevi za mjesto postavljanja vanjske jedinice

Osigurajte vodoravnu, ravnu i stabilnu bazu (beton, popločana podloga, drveni okvir). Sa svih strana okvira mora se osigurati minimalni razmak od 1 m.

Alati

Jedinica se može postaviti uz pomoć uobičajenih alata:

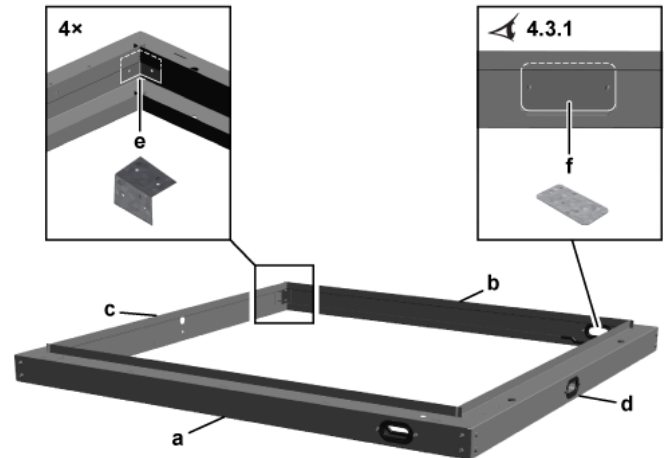
- Radne rukavice otporne na porezotine
- Klješta za rezanje žice
- Skalpel
- Mjerna traka
- Stolarski kutnik
- Sredstvo za odmašćivanje
- Odvijač, zvjezdasti TXP25
- Pomični ključ (za cijevi) veličine 10
- Ključ veličine 13
- Bušilica s 8 mm zidarskim svrdlom (ako je temelj od betona)

4.2 Montaža kućišta

4.2.1 Postavljanje osnovnog okvira

Dijelovi

Za početak postavite osnovni okvir koji se sastoji od sljedećih dijelova:



- a Profil osnovnog okvira, prednji
- b Profil osnovnog okvira, stražnji
- c Profil osnovnog okvira, lijevi
- d Profil osnovnog okvira, desni
- e Kutni profili za osnovni okvir
- f Brtvena podloška za osnovni okvir

Postavljanje osnovnog okvira

Osnovni okvir sastoji se od 4 ravna dijela (a-d) i 4 kutna profila (e). 4 ravna dijela imaju udubljena na krajevima kako bi se mogli spojiti.

1. Umetnite kutne profile u kutove.
2. Učvrstite kutove samoureznim vijcima M5 (pribor A) i podloškama (pribor B).



NAPOMENA

Zategnite ih rukom (maksimalni moment zatezanja = 5 Nm).

3. Pričvrstite 1 komad brtvene trake (pribor C) na podlogu. Pričvrstite ga po sredini profila. Prekinite gumu kod otvora za odvod kondenzata (2x).



- a Brtvena traka (pribor C)

4. Poravnajte osnovni okvir po okomici – za taj bi posao bio najprikladniji veliki stolarski kutnik. Kutovi moraju biti potpuno okomiti (90°).

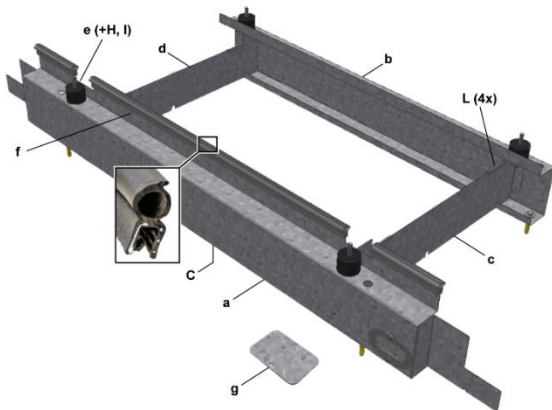
Postavljanje jedinice

- Pričvrstite osnovni okvir za pod uz pomoć torban vijaka (pribor E) i limenih podloški (pribor F).
(Opcionalno) Ako radite s kamenom bazom, upotrijebite najlonske tiple (pribor D).
- Postavite 4 okrugla plastična odstojnika (pribor G) na osnovni okvir. Utisnite ih u otvore na vrhu preko kojih će se kasnije postaviti ploče.

4.2.2 Postavljanje potpornog okvira

Dijelovi

Potporni okvir sastoji se od sljedećih dijelova:



- a Potporna greda, prednja
- b Potporna greda, stražnja
- c Potporna pregrada, gornja
- d Potporna pregrada, donja
- e Prigušnici vibracija
- f Zaobljena guma
- g Brtvena podloška za osnovni okvir

C, H, I, L Pribor

Postavljanje potpornog okvira

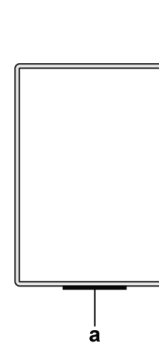
- Namjestite prednju potpornu gredu (a) i stražnju potpornu gredu (b) paralelno tako da su im otvoreni dijelovi okrenuti jedan prema drugome.
- Ugurajte gornju potpornu pregradu (c) i donju potpornu pregradu (d) između 2 potporne grede.
- Provjerite jesu li svi otvori u potpornim šipkama i pregradama međusobno poravnati.
- Spojite prigušnike vibracija (e) na potporne grede i pregrade uz pomoć opružnih podloški M8 (pribor H).
- Samoureznim vijcima M5 (pribor A) međusobno spojite potporne grede i pregrade.



NAPOMENA

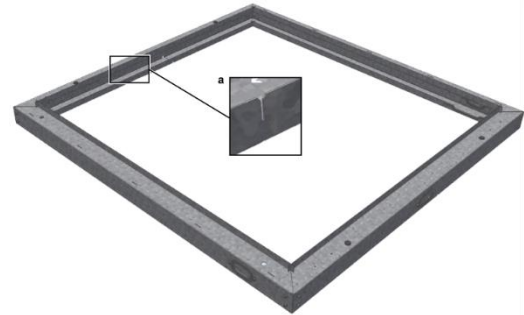
Zategnite ih rukom (maksimalni moment zatezanja = 5 Nm).

- Pričvrstite 1 komad brtvene trake (pribor C) na obje potporne grede. Pričvrstite ga u središtu profila prednje potporne grede (a) i profila stražnje potporne grede (b).

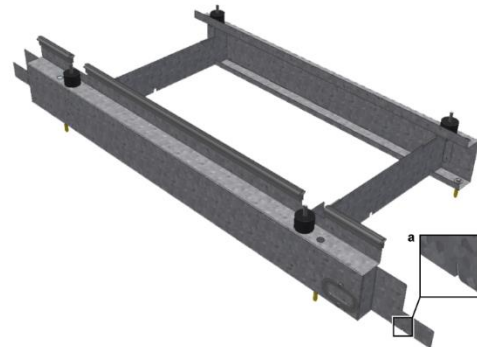


a Brtvena traka (pribor C)

- (Opcionalno) Kao baza posude za prikupljanje tekućine: postavite vrh obje međupregrade sa završnom gumom u obliku slova U (pribor L) na gornji dio (4x). Izrežite završnu gumu u obliku slova U na 4 jednaka dijela duljine 3 cm i postavite ih na krajeve potpornih pregrada.
- Na prednju stranu prednje potporne grede postavite zaobljenu gumu (f). Izrežite odgovarajuće duljine i vodite računa o tome da prekinete gumu na utorima.
- Uz pomoć utora umetnite potporni okvir u osnovni okvir.



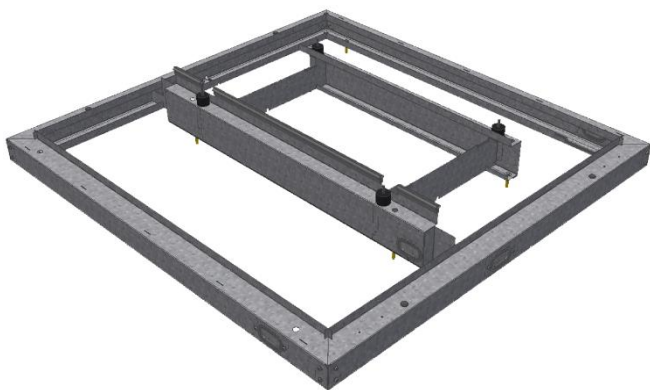
a Položaj utora u osnovnom okviru



a Položaj utora u potpornom okviru

- Pričvrstite prednju potpornu gredu na pod uz pomoć torban vijaka (pribor E), limenih podloški (pribor F) i tipli (pribor D) ako radite s kamenom bazom.

Rezultat



4.2.3 Postavljanje toplinske crpke



INFORMACIJE

Pojedinosti o postavljanju toplinske crpke potražite u priručniku toplinske crpke.



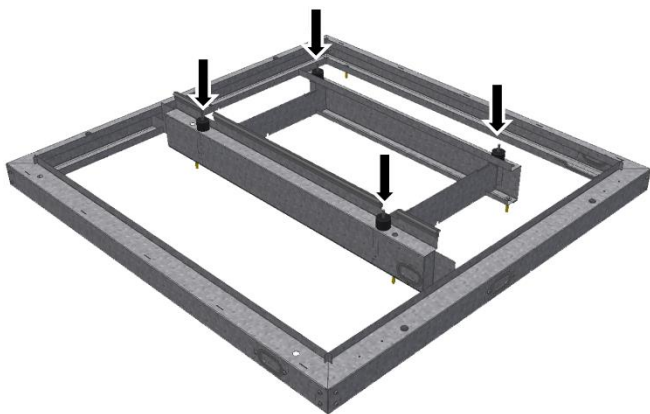
OPREZ

Prilikom postavljanja kućišta za prigušivanje zvuka na postojeću jedinicu, ožičenje i cjevovod rashladnog sredstva MORAJU proći kroz jedan od 3 unaprijed montirana otvora u osnovnom okviru kućišta za prigušivanje buke.

UVIJEK izvršite sljedeće zadatke: ispumpajte jedinicu, zatvorite zaporne ventile, odspojite cijevi i ožičenje i na kraju sve ponovno spojite nakon provođenja kroz jedan od otvora.

Pogledajte i priručnik za postavljanje jedinice.

1. Ako je potrebno, pričvrstite zadnju potpornu gredu uz pomoć torban vijaka (pribor E) i limenih podloški (pribor F).



2. (Opcionalno) Ako radite s kamenom bazom, upotrijebite tiple (pribor D).
3. Postavite toplinsku crpku na prigušnike vibracija i spojite ih uzastopno uz pomoć limene podloške (pribor J), opružne podloške (pribor H) i matice (pribor I).

4.3 Ožičenje

4.3.1 Priprema ožičenja

1. Odaberite željeni otvor za cijevi i električno ožičenje u osnovnom okviru.
2. Zatvorite druge otvore priloženim brtvenim podloškama za osnovni okvir. Učvrstite ih samouveznim vijcima M5 (pribor A) i podloškama (pribor B).



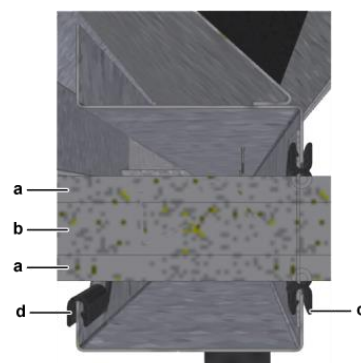
NAPOMENA

Zategnite ih rukom (maksimalni moment zatezanja = 5 Nm).

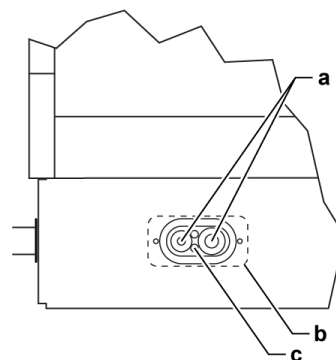
3. Ako kabeli ulaze sa strane poda, svi se otvori mogu biti zatvoriti.

4.3.2 Namještanje ožičenja

1. Umetnite malu zaobljenu završnu gumu (pribor K) u otvor kroz koji prolaze kabeli kako biste osigurali savršeno zatvaranje između otvora i cijevi/kabela.
2. Skalpelom odrežite okruglu završnu gumu na odgovarajuću duljinu i postavite ju unutar otvora.
3. Postavite komad završne gume u obliku slova U (pribor L) s unutarnje strane osnovnog okvira kako biste spriječili oštećenje cijevi i kabela.
4. Provucite cijevi i električne kabele.
5. Uvedite cijevi i električne kabele kroz podnu ulaznu točku (na bazi) toplinske crpke kako biste spriječili savijanje cijevi.



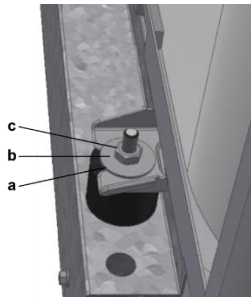
- a Vijak za učvršćivanje
- b Cjevovod rashladnog sredstva
- c Mali zaobljeni završni profil (pribor K)
- d Završni profil u obliku slova U (pribor L)



- a Cijevi za rashladno sredstvo
- b Pokrovna pločica postavljena iznutra. Postavlja se na 3 mjesta (pogledajte prikaz odozgo). Cijevi se brtve gumom.
- C Električni kabeli

4.4 Učvršćivanje toplinske crpke

1. Učvrstite toplinsku crpku limenom podloškom M8 (pribor J), opružnom podloškom M8 (pribor H) i maticom M8 (pribor I).



- a Limena podloška M8
- b Opružna podloška M8
- c Matica M8

2. Spojite cijevi i kabele iz toplinske crpke u skladu s priručnikom za postavljanje toplinske crpke.

4.5 Postavljanje letvica

4.5.1 Postavljanje okvira za letvice

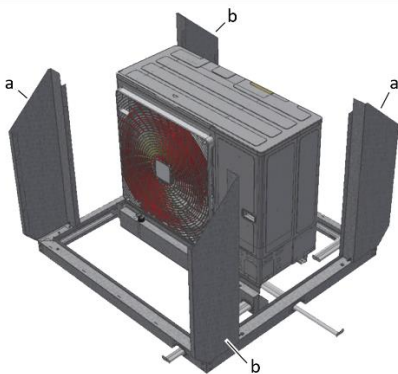
Dijelovi

Okvir za letvice sastoji se od sljedećih dijelova:

- Okomiti potporanj, lijevi (a)
- Okomiti potporanj, desni (b)

Postavljanje okvira za letvice

1. Namjestite lijevi okomiti potporanj (a) i desni okomiti potporanj (b) na osnovni okvir.



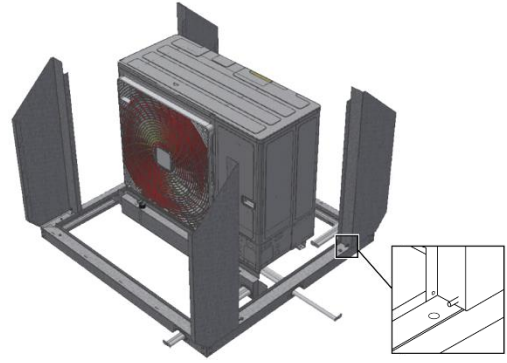
2. Učvrstite ih samoureznim vijcima M5 (pribor A) i podloškama (pribor B).



NAPOMENA

Zategnite ih rukom (maksimalni moment zatezanja = 5 Nm).

3. Postavite plastične vodeće zatike (pribor M) s donje strane okomitog potpornja.



4. Učvrstite ih samoureznim vijcima M5 (pribor A) i podloškama (pribor B).



NAPOMENA

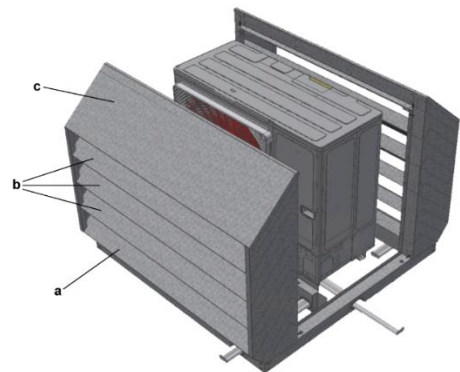
Zategnite ih rukom (maksimalni moment zatezanja = 5 Nm).

5. Nataknite plastičnu odstojuću čahuru veličine 15×3 (pribor N) preko donjih vodećih zatika.

4.5.2 Postavljanje letvica

Dijelovi

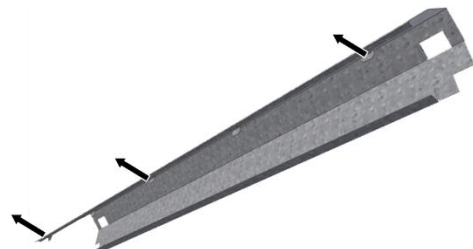
S obje strane okvira postavljaju su sljedeće letvice:



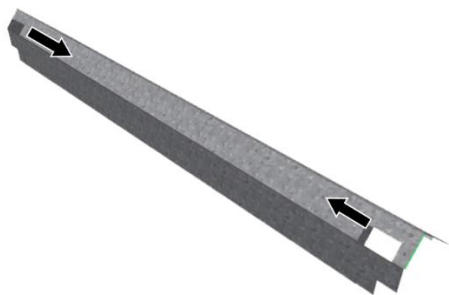
- a Donje letvice (2x)
- b Srednje letvice (8x)
- c Gornje letvice (2x)

Postavljanje donjih letvica

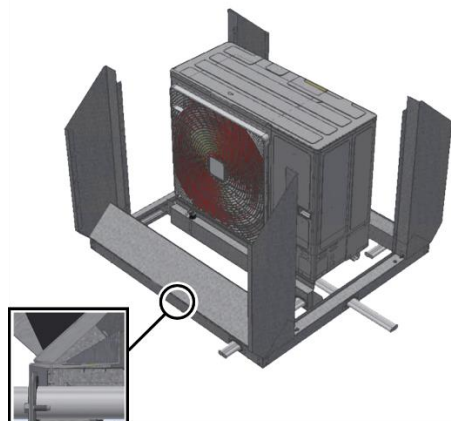
1. Rukom savijte 3 jezičca u nizu.



- Savijte jezičce za montažu na kraju letvice okomito na letvicu.



- Postavite 2 donje letvice.

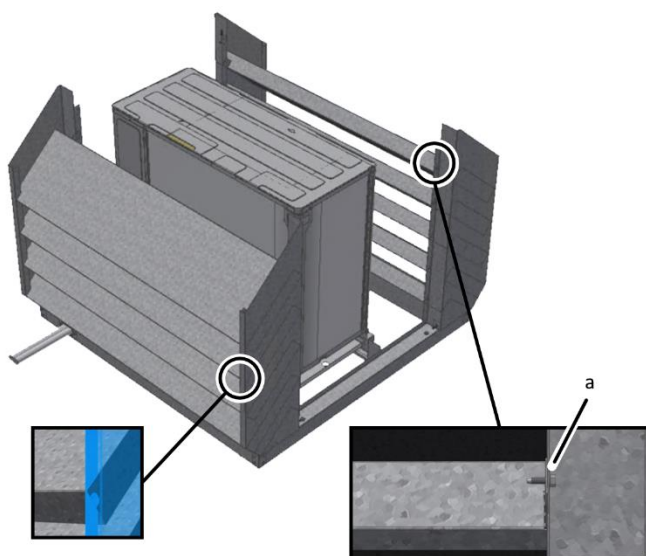


Postavljanje srednjih letvica

- Srednje letvice namještaju se pod nagibom u okomite potpornje. Postavite 4 srednje letvice na svakoj strani.
- Savijte jezičce za montažu za 90° u odnosu na letvice. Jezičci se moraju spojiti s okomitim potpornjima. Rukom čvrsto držite jezičac i okomiti potporanj tako da se rupe međusobno poravnaju.
- Potom učvrstite jezičac samoureznim vijcima M5 (pribor A) i podloškama (pribor B) umetnutim s vanjske strane.

! NAPOMENA

Zategnite ih rukom (maksimalni moment zatezanja = 5 Nm).



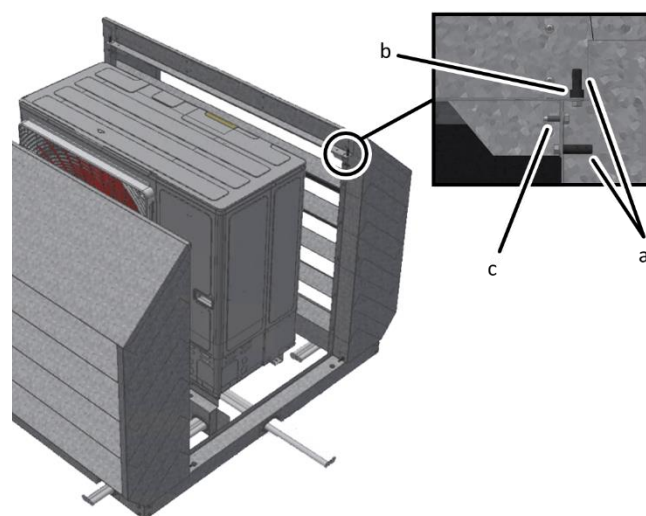
a Samourezni vijak i podloška

Postavljanje gornjih letvica

- Gornji letvice namještaju se pod nagibom u okomite potpornje. Prvo postavite letvicu na vrh preko okomitih potpornja. Zatim ugurajte letvicu u utore u okomitim potpornjima.
- Učvrstite 8 vodećih zatika (pribor M) samoureznim vijcima M5 (pribor A). U tom slučaju podloška nije potrebna. (ilustracija a)
- Nataknite odstoju čahuru veličine 12x7 (pribor O) preko gornjih vodećih zatika (4x). (ilustracija b)
- Postavite 4 dodatna samourezna vijka M5 (pribor A) i podloške (pribor B). (ilustracija c)

! NAPOMENA

Zategnite ih rukom (maksimalni moment zatezanja = 5 Nm).

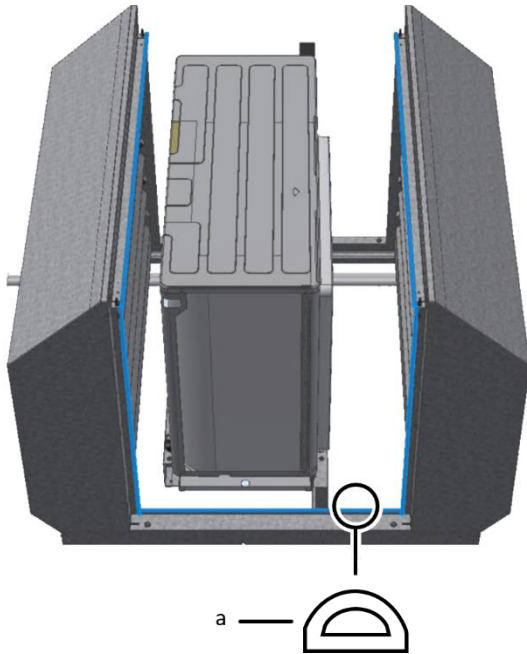


- a Vodeći zatic sa samoureznim vijkom
- b Odstojna čahura
- c Dodatni samourezni vijak

- Na sve rubove postavite samoljepljivu gumu u obliku slova D (pribor P). Gumu postavite u ravnini s vanjskom stranom ruba lima.

i INFORMACIJE

Osušite i odmastite čelični lim kako biste osigurali pravilno prianjanje gume u obliku slova D. Škarama odrežite gumu na odgovarajuću duljinu.

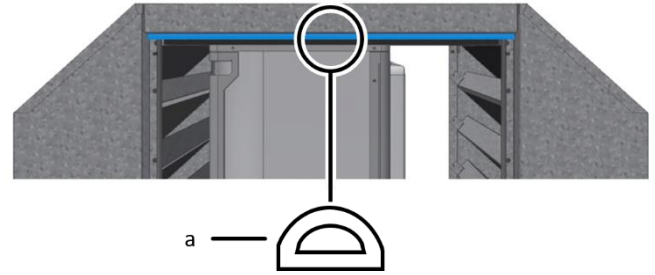


a Samoljepljiva guma u obliku slova D



INFORMACIJE

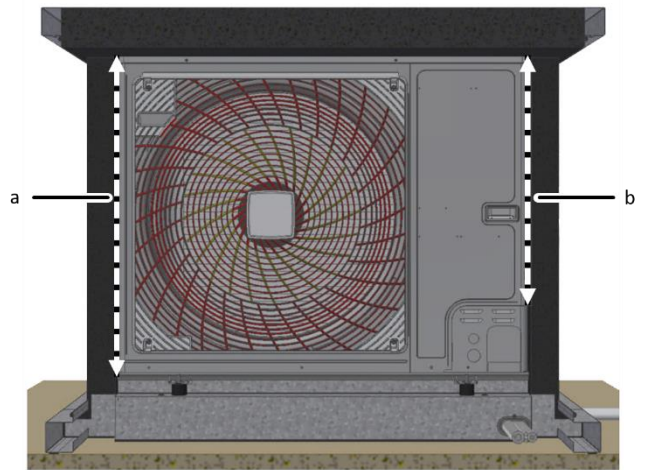
Osušite i odmastite čelični lim kako biste osigurali pravilno prijanjanje gume u obliku slova D. Škarama odrežite gumu na odgovarajuću duljinu.



a Samoljepljiva guma u obliku slova D

Postavljanje bočnih ploča

1. Pričvrstite samoljepljive trake za brtvljenje na obje strane toplinske crpke.



a Traka za brtvljenje, lijeva. Pričvrstite ju duž cijele visine toplinske crpke (pogledajte isprekidanu crtu).

B Trake za brtvljenje, desna. Pričvrstite ju samo duž duljine servisnih vrata (pogledajte isprekidanu crtu).

2. Ugurajte ostatak trake za brtvljenje između profila osnovnog okvira.
3. Namjestite lijevu i desnu bočnu ploču. Kako biste to učinili, podignite obje ploče u udubljenja i pustite ih da kliznu preko donjih zatika (pribor M).

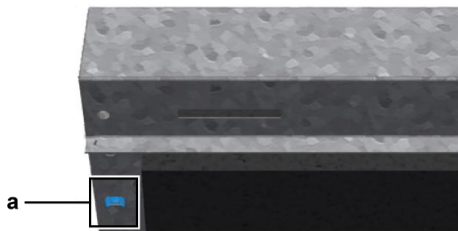
4.6 Postavljanje ploča i brtve za recirkulaciju

Dijelovi

- Gornja ploča
- Bočna ploča, lijeva
- Bočna ploča, desna
- Trake za brtvljenje

Postavljanje gornje ploče

1. Postavite 4 kavezne matice (pribor Q) na gornju ploču s unutarnje strane tako da ploča izvana bude ravna.



a Kavezna matica

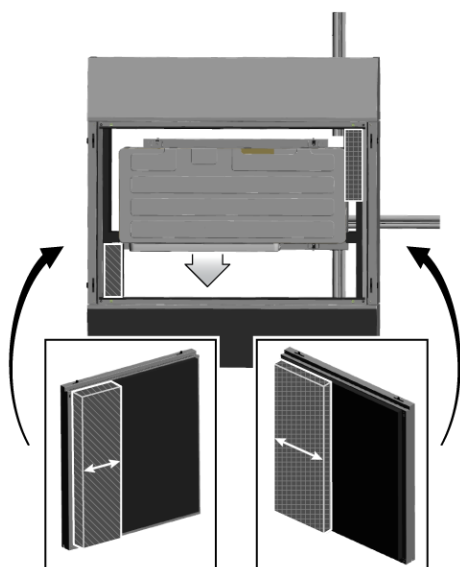
2. Namjestite gornju ploču. Gornja ploča mora se precizno postaviti preko 4 vodeća zatika (pribor M).
3. Učvrstite gornju ploču SAMO uz pomoć 4× samourezna vijka M5 (pribor A).



NAPOMENA

Zategnite ih rukom (maksimalni moment zatezanja = 5 Nm).

4. Na oba ruba gornje ploče postavite samoljepljivu gumu u obliku slova D (pribor P) ploču. Gumu postavite u ravnini s vanjskom stranom ruba lima.



4. Čvrsto pritisnite bočne ploče i zaključajte ih isporučnim ključem (pribor R).

Kućište za prigušivanje buke je postavljeno.

4.7 Konfiguracija

Nakon postavljanja jedinice UVIJEK deaktivirajte funkciju visokog ESP-a. To je zato da bi se izbjeglo povećanje brzine vrtnje ventilatora i s tim povezano povećanje emisije zvuka u okoliš.

Jedinica	Postavka	Postavite na vrijednost...
RZAG71/100/125/140N7*	2-79	2
RZA200/250D7Y1B	2-79	2
RXYS4/5/6A7*	2-18	2



INFORMACIJE

Daljnje informacije o lokalnim postavkama potražite u referentnom vodiču za instalatera ili servisnom priručniku za jedinicu.

4.8 Održavanje

U normalnim uvjetima rada kućište za prigušivanje buke ne zahtijeva održavanje.

Vanjsku površinu redovito čistite vodom i blagim sredstvom za čišćenje kako biste kućište zadržali u optimalnom stanju.

Da se ne bi narušio povrat s toplinske crpke, ne smije doći do začepljenja ventilacijskih otvora. Uvijek uklonite prljavštinu (poput lišća) i snijeg.



INFORMACIJE

Informacije o održavanju toplinske crpke potražite u priručniku za održavanje odgovarajuće toplinske crpke.

ERC



4P650154-1 000000J

Copyright 2021 Daikin

DAIKIN EUROPE N.V.

Zandvoordestraat 300, B-8400 Oostende, Belgium

4P650154-1 2021.03