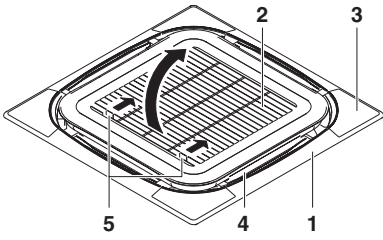




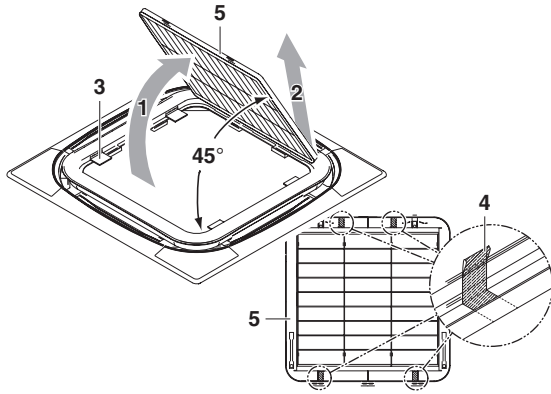
Szerelési kézikönyv

Díszítőpanel

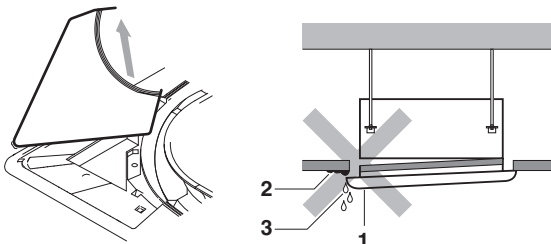
BYCQ140D7W1
BYCQ140D7W1W



1

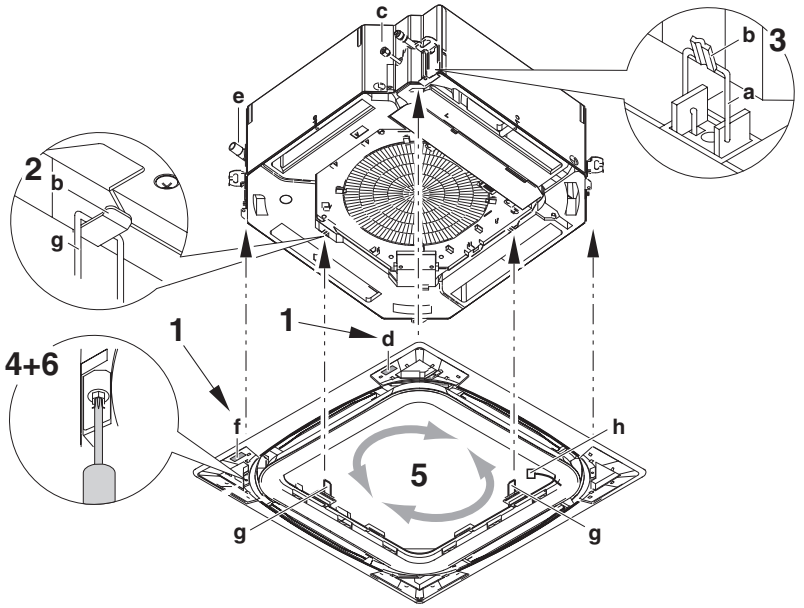


2

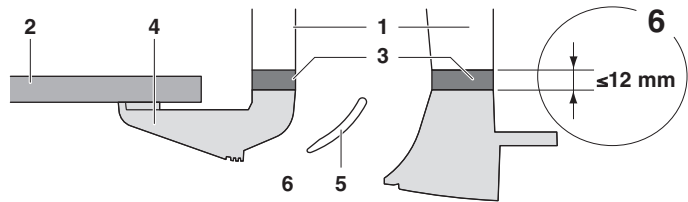


3

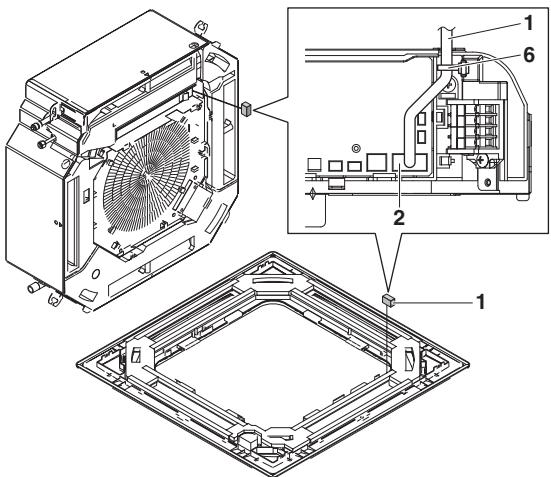
4



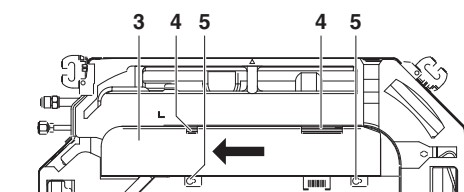
5



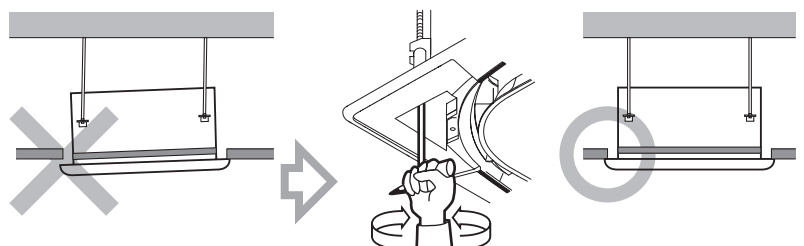
6



7



8



9

**A BYCQ140D7W1W szigetelése fehér.**

A fehér szigetelésen jobban látható a szennyeződés, ezért erősen szennyezett környezetben nem tanácsos a BYCQ140D7W1W díszítőpanelt használni.

A BYCQ140D7W1W díszítőpanel használatakor tanácsos a távirányítón a "levegőszűrő tisztítása esedékes" jelzést enyhéről erős szűrőszennyezésre beállítani. A szennyezett levegő esetében ajánlott erős szűrőszennyezés beállításnál a "levegőszűrő tisztítása esedékes" jelzés gyakrabban jelenik meg. Lásd a beltéri egység szerelési kézikönyvében "A levegőszűrő jelének beállítása" vagy a "Helyszíni beállítások" bekezdést (típustól függően).

Üzembe helyezés előtt olvassa el figyelmesen ezt a kézikönyvet. Ne dobja el! Őrizze meg, később még szükség lehet rá.

A berendezés vagy tartozékainak nem megfelelő üzembe helyezése vagy csatlakoztatása áramütést, rövidzárlatot, szivárgást vagy tüzet okozhat, illetve a berendezés egyéb károsodását. Csak Daikin gyártmányú tartozékokat használjon, melyeket a berendezéshez terveztek, és a beszerelést bízza szakemberre.

Ha kételyei vannak az üzembe helyezéssel vagy a használattal kapcsolatban, kérjen tanácsot vagy információt a márkaképviselettől.

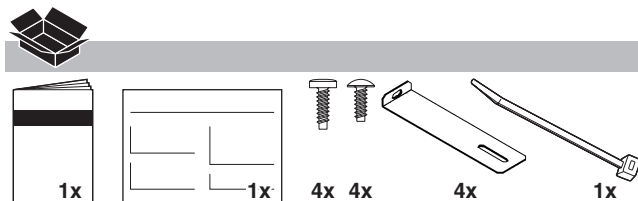
Az útmutató eredeti szövege az angol nyelvű szöveg. A többi nyelvű változat az útmutató eredeti szövegének a fordítása.

Előkészületek üzembe helyezés előtt

- Az üzembe helyezés helyén vegye csak ki az egységet a csomagolásból.
- Az ebben a kézikönyvben nem tárgyaltakat lásd a beltéri egység szerelési kézikönyvében.

MEGJEGYZÉS A szerelőnek:

Feltétlenül tájékoztassa az ügyfelet a rendszer helyes üzemeltetéséről, és mutassa meg neki a beltéri egység üzemeltetési kézikönyvét.

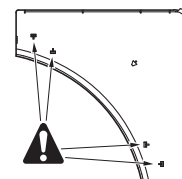
Tartozékok**Üzembe helyezés előtti előkészület**

Ennél az egységnél többféle levegőfúvási irányt lehet választani. Ha a levegőfúvás irányát 2 vagy 3 irányúra akarja állítani, akkor egy külön rendelhető levegőelzáró készletet kell venni a levegőkimenetek lezárásához.

A díszítőpanel kezelése

A díszítőpanel sérülésének megelőzése érdekében figyeljen az alábbiakra:

- Ne tegye le a panelt a külső oldalával lefelé.
- Ne támassza a panelt a falnak.
- Ne tegye olyan felületre, ahonnan lecsúszhat.
- Ne fogja meg a legyező szárnyat és ne nyomja meg semmivel, mert könnyen elromolhat.
- Ügyeljen rá, hogy ne tegyen kárt a sarok díszítőfedelének hátulján található 4 fülben.

**A díszítőpanel felszerelésének előkészítése**

- 1 Vegye ki a szívórácst a díszítőpanelből.
 - Nyomja be a szívórácson a kart (5), és nyissa fel a rácsot (2). (Lásd: 1. ábra)
- | | |
|---|-----------------------|
| 1 | Díszítőpanel |
| 2 | Szívórács |
| 3 | Sarokdíszítő burkolat |
| 4 | Legyező szárnyak |
| 5 | Kar |
- Lásd: 2. ábra. Vegye le a szívórácst a díszítőpanelről: hajtsa fel a rácsot körülbelül 45 fokra (1), hogy lehetővé váljon a rács eltávolítása (2).
 - Vegye le a kartonpapír csomagolóelemeket (3) a díszítőpanelről (4 helyen).
 - Távolítsa el a rögzítőpántot (4) a szívórács hátuljáról (5) (4 helyen).
- 2 A nyíl irányába húzva vegye le a sarokdíszítő burkolatokat a sarkokról. (Lásd: 3. ábra)

A díszítőpanel felszerelése a beltéri egységre

A beltéri üzembe helyezésével kapcsolatban lásd a beltéri egységhez mellékelt szerelési kézikönyvet.

1 Szerelje fel a díszítőpanelt (Lásd: 5. ábra)

- | | |
|---|-------------------------------------|
| a | Akasztó |
| b | Fül |
| c | Csővek |
| d | "Csővek oldala" jelölés |
| e | Kondenzvízcső |
| f | "Kondenzvíz oldal" jelölés |
| g | Ideiglenes akasztó |
| h | A legyezőszárny-motor fázisvezetése |

- 1 Igazítsa a díszítőpanelt a beltéri egységre, ügyelve arra, hogy a díszítőpanelen lévő "hűtőközegcsövek" és "kondenzvízcső" jelölés egyezzen a beltéri egységen a hűtőközegcsövek és a kondenzvízcső helyével.
- 2 Rögzítse ideiglenesen a díszítőpanelt a beltéri egységhez: akassza fel az ideiglenes akasztót egységen lévő kampókra. (2 helyen)
- 3 Akassza a díszítőpanel sarkánál lévő 4 akasztót a beltéri egységen körben lévő kampókra.
Ellenőrizze, hogy nem szorult-e be véletlenül a legyező szárny motorjának fázisvezetéke a beltéri egység és a díszítőpanel közé.
- 4 Csavarja be a sarkok mellett lévő 4 hatlapfejű csavart körülbelül 5 mm-re. A panel ki fog emelkedni.
- 5 Igazítsa a helyére a díszítőpanelt az ábrán jelzett nyílak irányába mozgatóval, hogy tökéletesen lefedje a mennyezeti nyílást.
- 6 Lásd: 6. ábra (a levegőkimenet keresztmetszete), majd húzza meg a hatlapfejű csavarokat annyira, hogy a díszítőpanel és a beltéri egység közötti szigetelőanyag vastagsága legfeljebb 12 mm maradjon.

- | | |
|---|----------------|
| 1 | Beltéri egység |
| 2 | Mennyezet |
| 3 | Szigetelőanyag |
| 4 | Díszítőpanel |
| 5 | Legyező szárny |
| 6 | Levegőkimenet |

Biztonsági előírások

- Ha a csavarok nincsenek jól meghúzva (4. ábra) akkor levegő szivároghat az egységbe, valamint a mennyezet és a díszítőpanel (1) közé, és ennek eredményeképpen elszennyeződés (2) és páralecsapódás (3) jelentkezhet.
- Ha a csavarok meghúzása után is rés marad a mennyezet és a díszítőpanel között, akkor állítsa be újra a beltéri egység magasságát (lásd: 9. ábra). A beltéri egység magasságán a díszítőpanel sarkain lévő nyílásokon keresztül lehet állítani. Ügyelni kell arra, hogy a beltéri egység vízszintesen szintben maradjon, és a kondenzvíz-elvezetés megfelelő maradjon.

2 A díszítőpanel huzalozása (Lásd: 8. ábra)



A huzalozás előtt ne felejtse áramtalanítani a berendezést!

- 1 A legyezőszárny-motor fázisvezetéke
- 2 Csatlakozó
- 3 Elektromos alkatrészek dobozának fedele
- 4 Füle
- 5 Csavar (2 helyen)
- 6 Bilincs

- Távolítsa el az elektromos alkatrészek dobozának fedelét. Lazítsa meg a 2 csavart, csúsztassa az elektromos alkatrészek dobozának fedelét a nyílak irányába, és akassza le a kampókról.
- Dugja össze a legyezőszárny-motor fázisvezetékeinek a csatlakozóit a díszítőpanelen.
- Rögzítse stabilan a legyezőszárny-motor huzalkivezetését a mellékelt bilinccsel.
- Tegye vissza az elektromos alkatrészek dobozának fedelét az eltávolítási eljárást megfordítva.



Ellenőrizze, hogy nem szorult-e be véletlenül a legyező szárny motorjának fázisvezetéke a beltéri egység és a díszítőpanel közé, illetve az elektromos alkatrészek dobozának fedele alá.

A szivórács és a sarokdíszítő burkolat felszerelése

Szerelje fel a szivórácsot

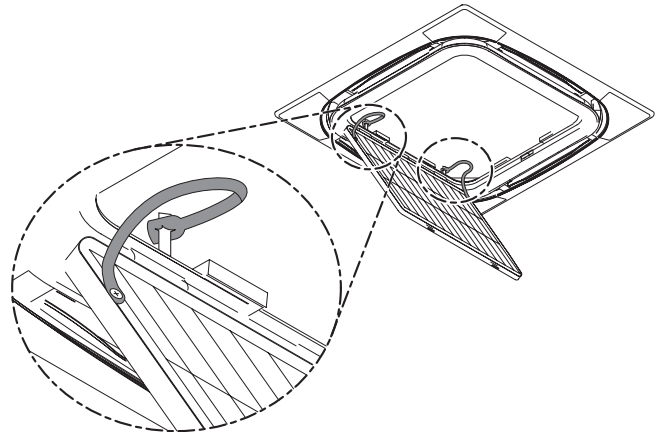
Szerelje fel a szivórácsot a korábbi bekezdésben ismertetett eljárást fordítva elvégezve (1. oldal, "A díszítőpanel felszerelésének előkészítése").

- Ha a szivórács a díszítőpanelre van akasztva, akassza a szivórácson lévő szalagokat a díszítőpanel tuskéire.

MEGJEGYZÉS



Ellenőrizze, hogy a szalagok rá vannak-e tolvá egészen a tuskék tövére, hogy ne akadhasanak le a tuskékről.



- A szivórácsot egyszerűen 90 fokkal elforgatva, 4 irányban is lehet szerelni.
- Az irányt több szomszédos egység esetében a többi egység szivórácsának iránya, illetve az ügyfél igényei alapján kell beállítani.

MEGJEGYZÉS



Ügyeljen arra, hogy ne lógnak ki a szalagok a díszítőpanel és a szivórács között.

Szerelje fel a sarokdíszítő burkolatot

(Lásd: 7. ábra)

- 1 Akassza a sarokdíszítő burkolatokon lévő szalagot a díszítőpanel tuskéire.

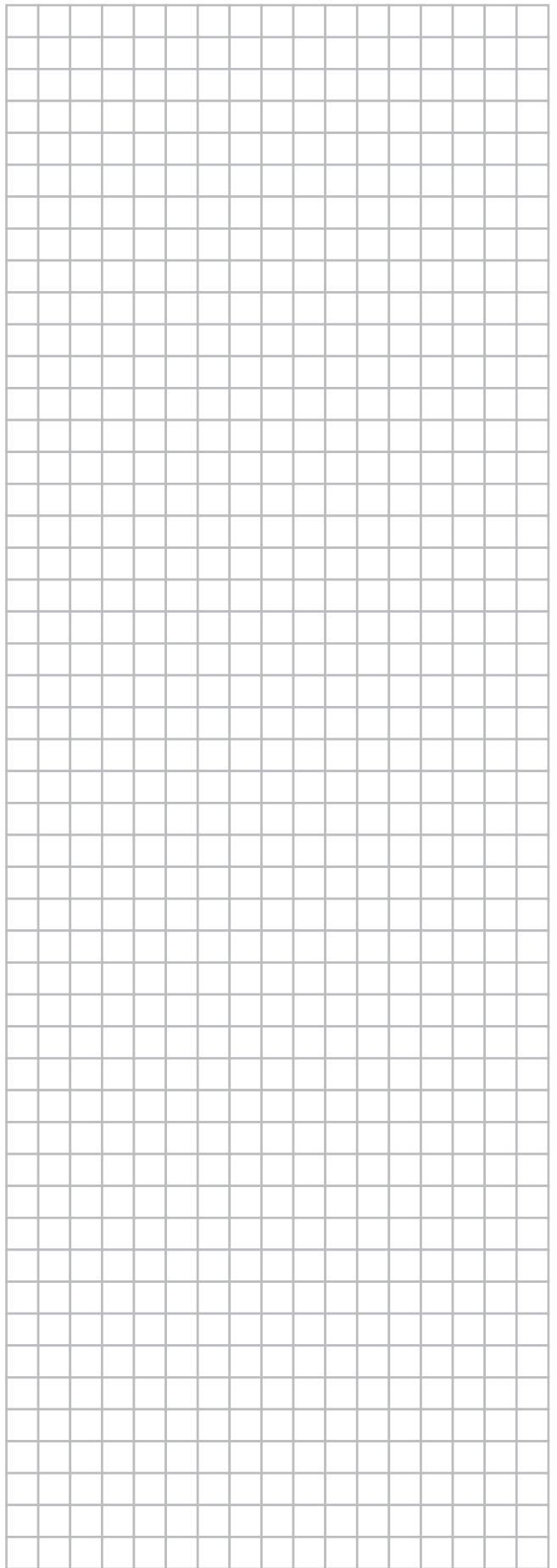
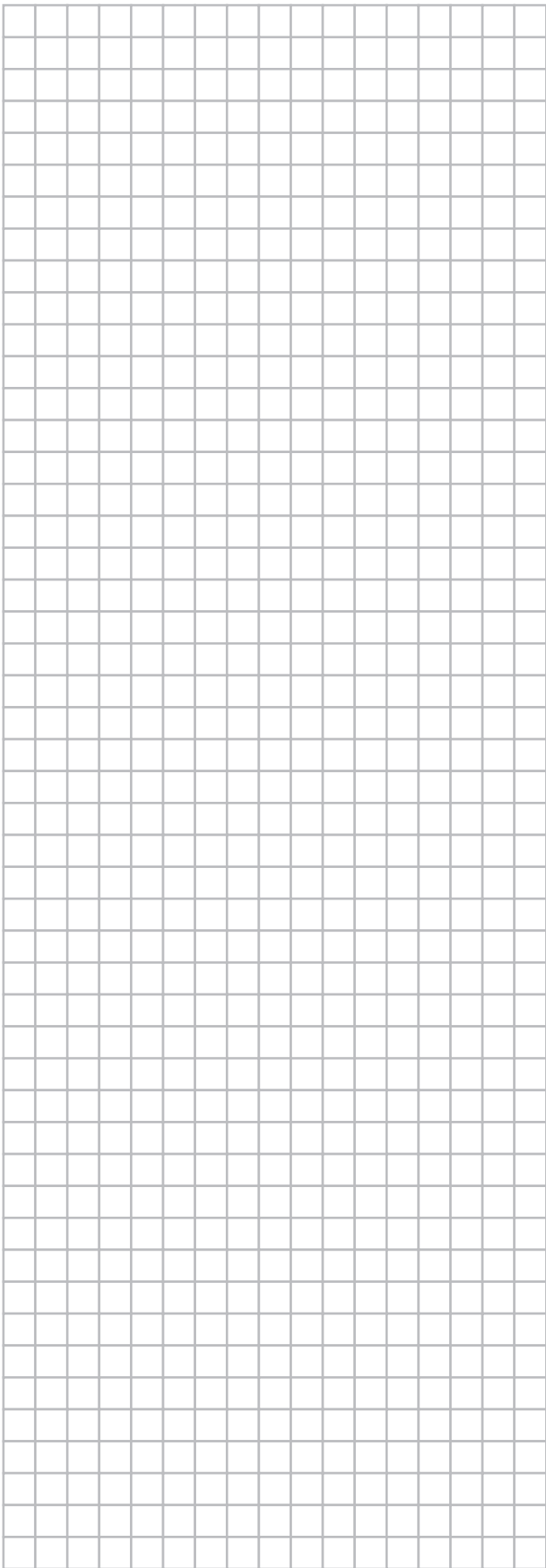
MEGJEGYZÉS

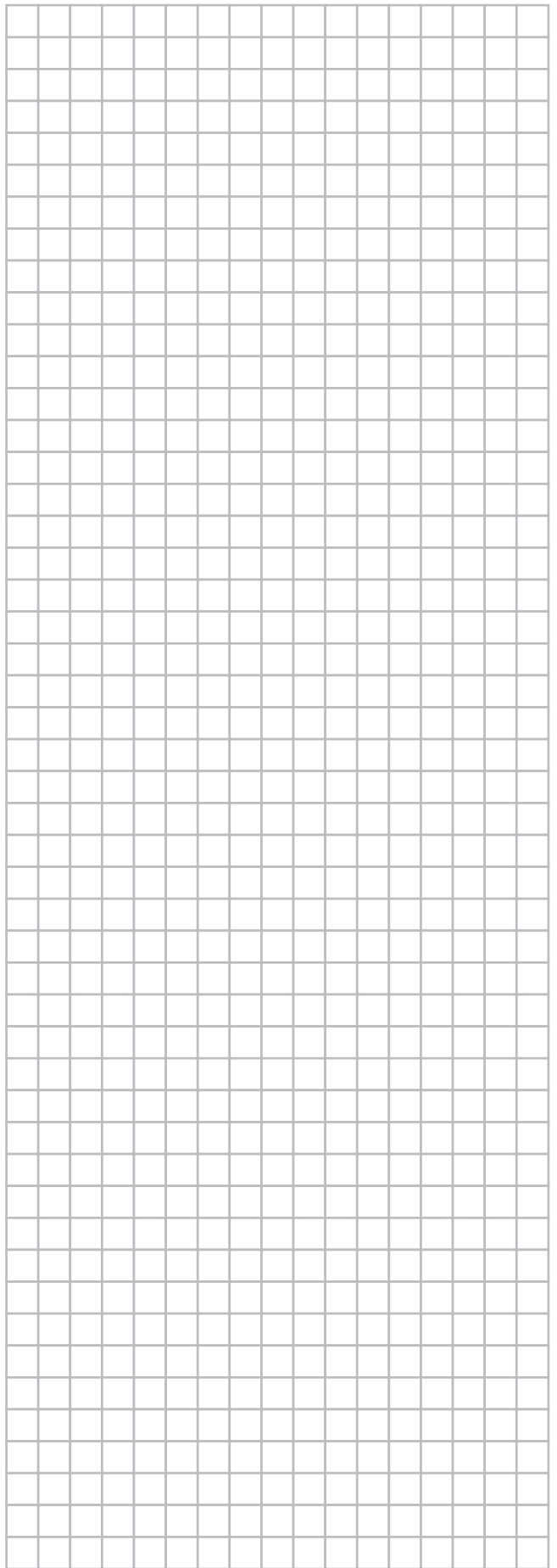
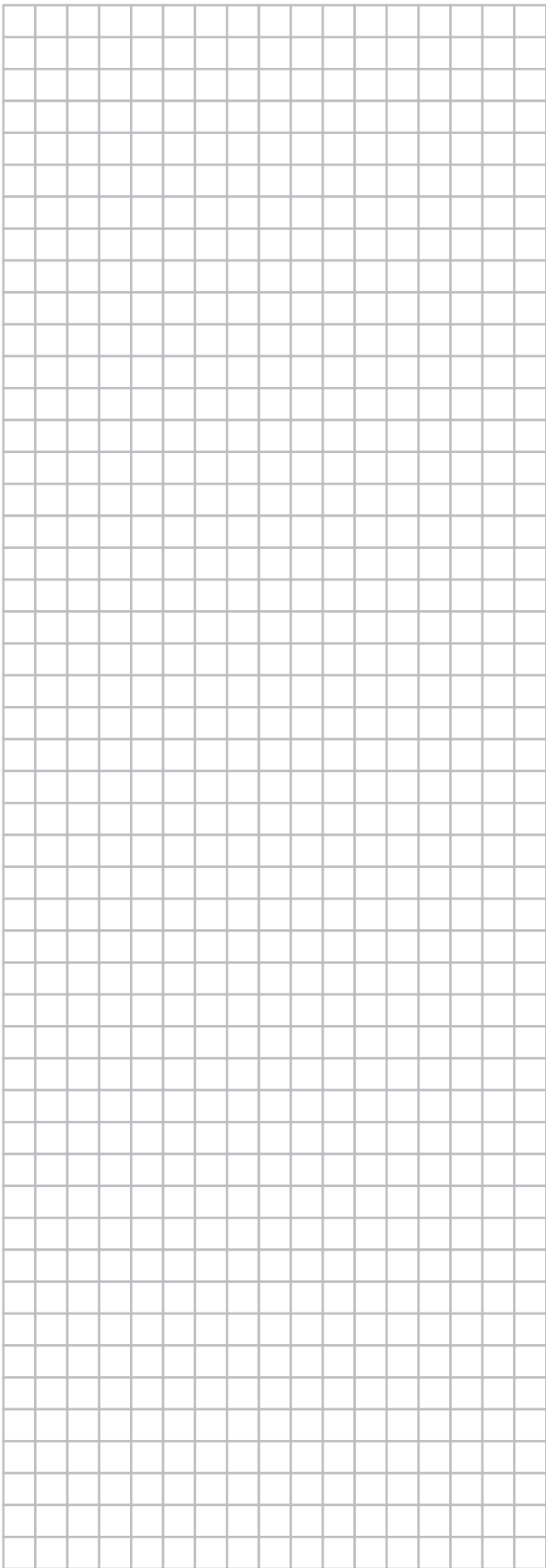


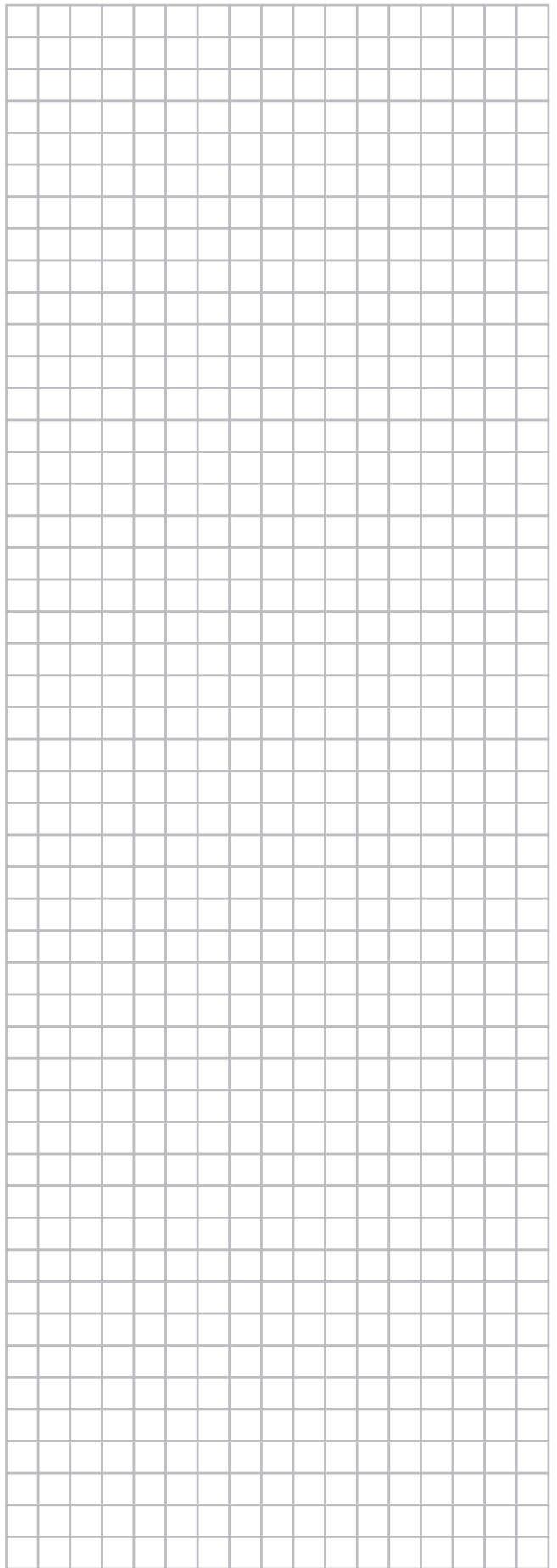
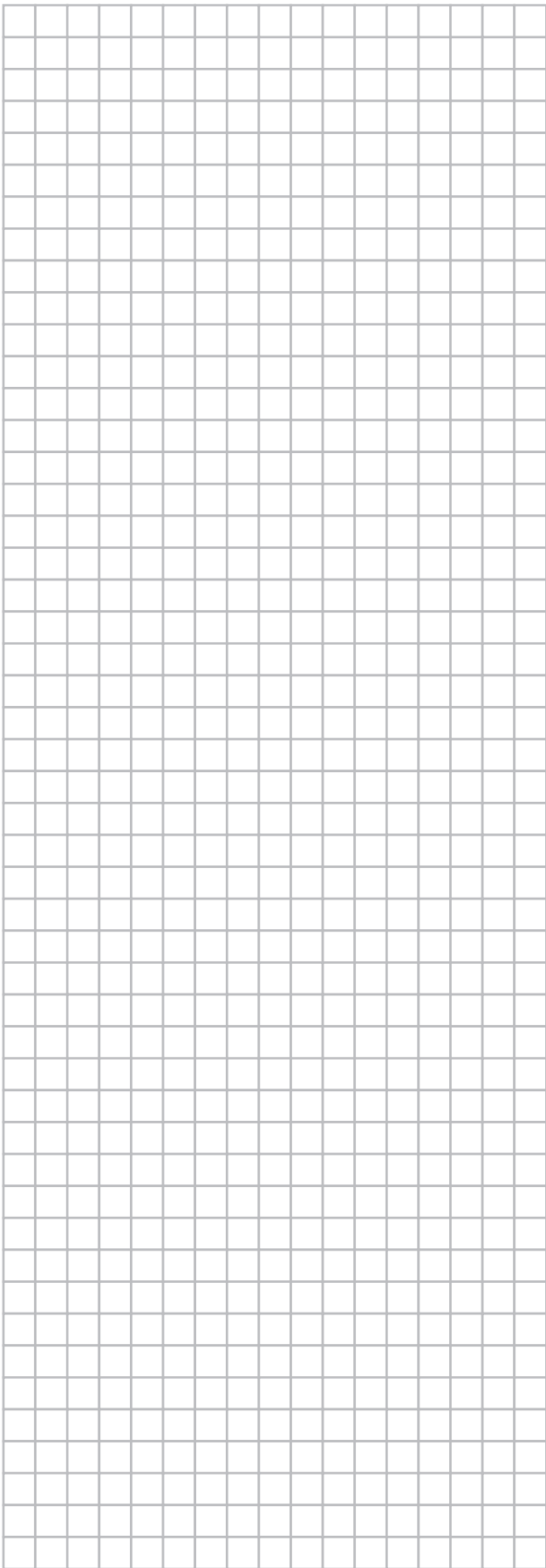
A szalag megakadályozza, hogy a sarokdíszítő burkolat leessen és megsérüljön, ha a sarokdíszítő burkolat a beltéri egység díszítőpanelének karbantartása során meglazul.

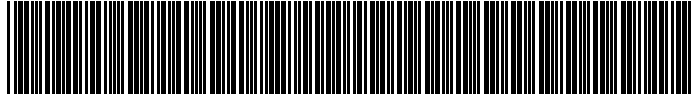
- 2 Szerelje fel a sarokdíszítő burkolatokat.

- Először illessze a sarokdíszítő burkolat hosszú éleinek találkozásánál lévő fület a díszítőpanel sarkán lévő nyílásba.
- Ezután illessze a helyére a sarokdíszítő burkolatot úgy, hogy a rajta lévő 4 pecek a díszítőpanel nyílásaihoz essen, és nyomja óvatosan a sarokdíszítő burkolatot a díszítőpanelre.









4P308606-1 A 0000000-

Copyright 2011 Daikin

DAIKIN EUROPE N.V.

Zandvoordestraat 300, B-8400 Oostende, Belgium

4P308606-1A 2013.10