

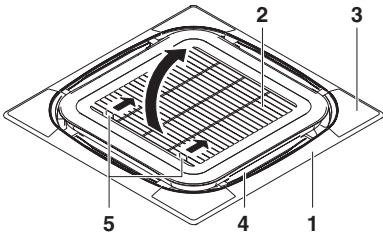
DAIKIN



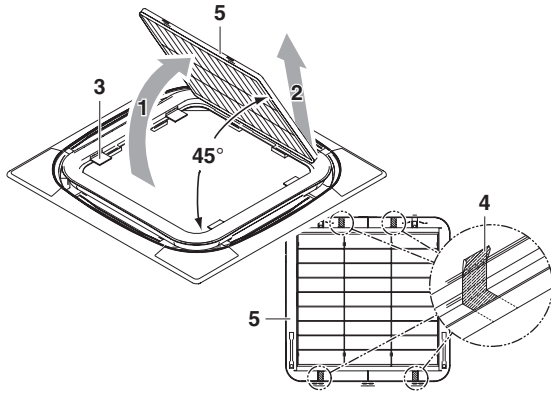
Priručnik za postavljanje

Ukrasna ploča

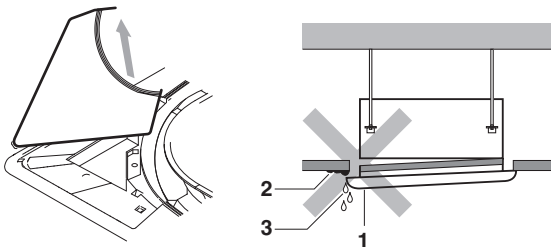
BYCQ140D7W1
BYCQ140D7W1W



1

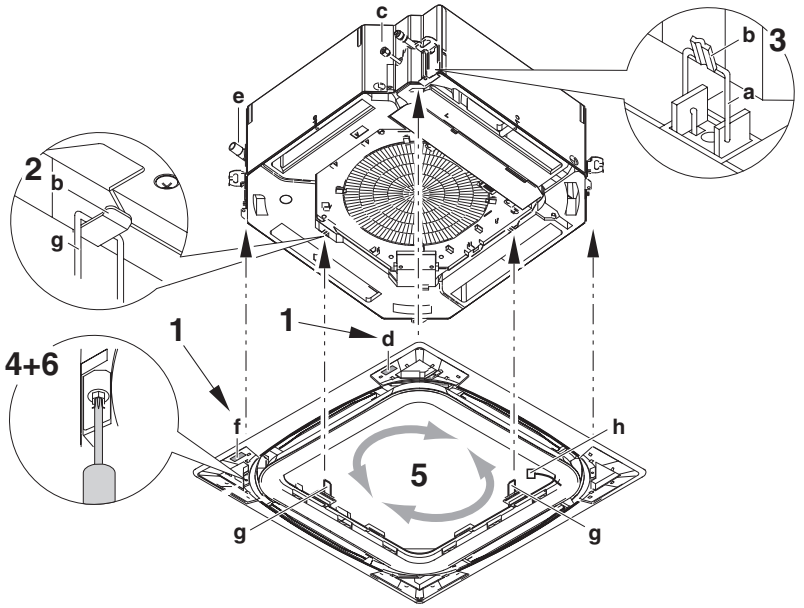


2

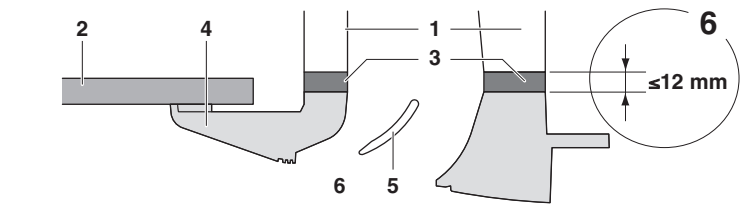


3

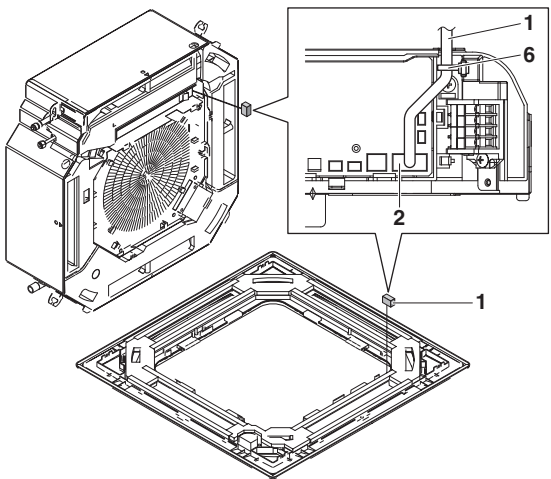
4



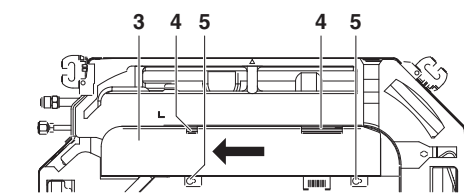
5



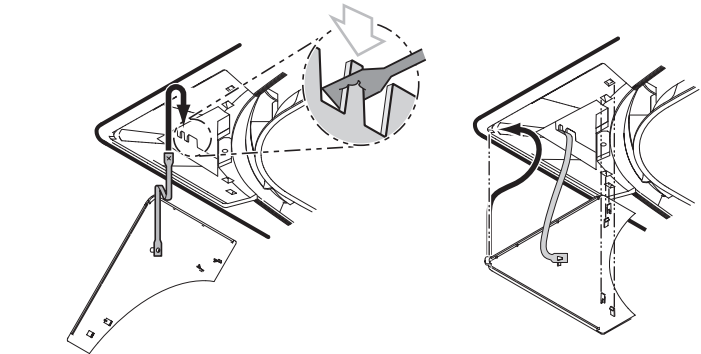
6



7



8



9

**■ BYCQ140D7W1W ima bijelu izolaciju.**

Napominjemo da je nakupljanje nečistoća na bijeloj izolaciji vidno jače te da se stoga ne preporučuje postavljanje BYCQ140D7W1W ukrasne ploče u okolišu izloženom nakupljanju nečistoća.

Pri uporabi BYCQ140D7W1W ukrasne ploče savjetujemo promjenu postavke za prikaz naznake vremena čišćenja filtra na daljinskom upravljaču sa slabo na jako. Promjena postavke na jako odgovara naznaci vremena za čišćenje filtra u slučaju jakog onečišćenja zraka. Za postavljanje unutarnje jedinice, provjerite priručnik za postavljanje unutarnje jedinice u poglavlju "Postavljanje znaka filtra za zrak" ili "Podešavanje sustava", ovisno o tipu unutarnje jedinice.

- Ovaj priručnik pročitajte pažljivo prije postavljanja. Nemojte ga baciti. Čuvajte ga za daljnju upotrebu. Nepravilno postavljanje ili pričvršćivanje opreme ili pribora može izazvati udar struje, kratki spoj, procurivanje, požar ili druga oštećenja opreme. Upotrijebite samo onaj pribor kojeg je proizveo Daikin i koji je izrađen posebno za upotrebu sa tom opremom i neka ga instalira stručnjak. Ako ste nesigurni u postupak postavljanja ili upotrebe, uvijek se obratite vašem dobavljaču za savjet i informaciju.

Izvorna uputa je na engleskom jeziku. Ostali jezici su prijevodi izvorne upute.

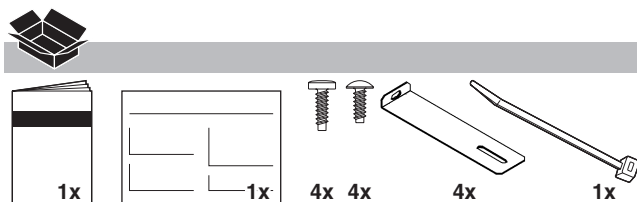
Prije postavljanja

- Za vrijeme premještanja ostavite uređaj u ambalaži, dok ne dođe do mjesta postavljanja.
- Pogledajte u priručnik za postavljanje za unutarnju jedinicu za dijelove koji nisu opisani u ovom priručniku.

NAPOMENA Napomena za postavljača

Svakako kupca uputite u pravilno postupanje sa sustavom i pokažite mu/joj priloženi priručnik za upotrebu.

Pribor



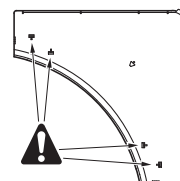
Priprema prije postavljanja

Kod ove jedinice možete odabrati smjerove strujanja zraka. Za usmjeravanje zraka u 2 ili 3 smjera potrebno je kupiti opcijski komplet ploča za blokiranje kojima se zatvaraju izlazi zraka.

Postavljanje ukrasne ploče

Kako biste spriječili oštećivanje ukrasne ploče, pripazite na slijedeće:

- Nikad ne odlažite ploču licem prema dolje.
- Nikad ne odlažite ploču naslonjenu na zid.
- Nikada je nemojte spuštati na predmet koji strši.
- Nikada ne dodirujte niti pritiskajte vodoravne lopatice kako biste spriječili kvar.
- Pazite da ne oštetite 4 jezičca sa stražnje strane kutnog ukrasnog poklopca.



Priprema ukrasne ploče za postavljanje

- 1 Skinite usisnu rešetku s ukrasne ploče.
 - Gurnite ručicu usisne rešetke (5) prema unutra i otvorite rešetku (2). (Pogledajte sliku 1)
- | | |
|---|----------------------|
| 1 | Ukrasna ploča |
| 2 | Usisna rešetka |
| 3 | Ukrasni kutni pokrov |
| 4 | Njišuće lamele |
| 5 | Ručica |
- Vidi sliku 2. Odvojite usisnu rešetku od ukrasne ploče podižući rešetku za oko 45 stupnjeva (1), dok ne dođe u položaj da se može ukloniti (2).
 - Uklonite transportni karton (3) s ukrasne ploče (na 4 mjesta).
 - Uklonite transportnu traku (4) s poledine usisne rešetke (5) (na 4 mjesta).
- 2 Uklonite ukrasni kutni pokrov na svakom uglu podizanjem u smjeru strelice. (Pogledajte sliku 3)

Postavljanje ukrasne ploče na unutarnju jedinicu

Za postavljanje unutarnje jedinice provjerite priručnik za postavljanje priložen uz unutarnju jedinicu.

- 1 Postavite ukrasnu ploču (Pogledajte sliku 5)
 - a Stremen za vješanje
 - b Kuka
 - c Cijevni priključci
 - d Oznaka "cijevne strane"
 - e Cijev za kondenzat
 - f Oznaka "strane kondenzata"
 - g Privremena kopča
 - h Vodič motora njišuće lamele

- 1 Prisolonite ukrasnu ploču uz unutarnju jedinicu tako da se oznake cijevne strane i strane i kondenzata na ukrasnoj ploči poklope s položajem cijevne sekcije i sekcije kondenzata na unutrašnjoj jedinici.
- 2 Privremeno postavite ukrasnu ploču na unutarnju jedinicu tako da privremene kopče objesite za kuke na tijelu unutarnje jedinice. (2 mjesta)
- 3 Zakvačite 4 stremena za vješanje na uglovima ukrasne ploče za kuke oko tijela unutrašnje jedinice. Pazite da se vodič motora njišuće lamele ne zaglavi između unutarnje jedinice i ukrasne ploče.
- 4 Uvrnite sva 4 vijka sa šesterokutnim glavama koji se nalaze u kutnim sekcijama za približno 5 mm. Ploča će se podići.
- 5 Namjestite ukrasnu ploču okretanjem u smjeru označenom strelicama na slici, kako bi otvor u stropu bio potpuno pokriven.
- 6 Vidi [sliku 6](#) (poprečni presjek izlaza za zrak) i stežite vijke sa šesterokutnim glavama sve dok se debljina materijala za brtvljenje između ukrasne ploče i unutrašnje jedinice ne smanji na 12 mm ili manje.

- | | |
|---|-------------------------|
| 1 | Unutarnja jedinica |
| 2 | Spušteni strop |
| 3 | Materijal za brtvljenje |
| 4 | Ukrasna ploča |
| 5 | Njišuća lamela |
| 6 | Izlazni otvor za zrak |

Mjere opreza

- Nedovoljno stezanje vijaka (vidi [sliku 4](#)) mmože uzrokovati curenje u jedinicu i između stropa i ukrasne ploče (1) što će dovesti do onečišćenja (2) i kapanja (3).
- Ako nakon zavrtanja vijaka između stropa i ukrasne ploče ostane procijep, dotjerajte visinu unutarnje jedinice (vidi [sliku 9](#)). Podešavanje visine tijela jedinice moguće je kroz otvore na uglovima ukrasne ploče. Unutarnja jedinica mora biti u vodoravnom položaju, sa slobodnim odvodom za kondenzat.

2 Ožičenje ukrasne ploče ([Pogledajte sliku 8](#))



Prije spajanja žica sa sigurnošću utvrdite da je električno napajanje isključeno!

- | | |
|---|-------------------------------------|
| 1 | Žica vodiča za motor njišuće lamele |
| 2 | Utikač |
| 3 | Poklopac razvodne kutije |
| 4 | Kuke |
| 5 | Vijak (2 mjesta) |
| 6 | Obujmica |

- Uklonite poklopac razvodne kutije. Otpustite 2 vijka, posmaknite poklopac razvodne kutije u smjeru strelica i skinite ga s kukica.
- Pouzdano spojite utikač vodiča za motor njišuće lamele ugrađen na ukrasnu ploču.
- Pouzdano učvrstite vodič za motor njišuće lamele isporučenom obujmicom.
- Vratite nazad poklopac razvodne kutije obrnutim postupkom od onog kod skidanja.



Pazite da se vodič za motor njišuće lamele ne zaglavi između unutarnje jedinice i ukrasne ploče i ispod poklopca razvodne kutije.

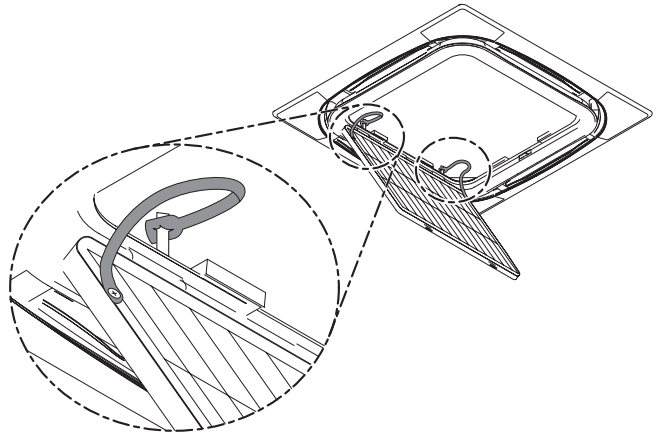
Postavljanje usisne rešetke i kutnog ukrasnog pokrova

Postavite usisnu rešetku

Postavite usisnu rešetku obrnutim postupkom od onog prikazanog u odlomku "[Priprema ukrasne ploče za postavljanje](#)" na stranici 1.

- Nakon vješanja usisne rešetke na ukrasnu ploču, natakните uzice od usisne rešetke na klinove ukrasne ploče.

NAPOMENA Pazite da uzice budu spuštene do podnožja klinova kako ne bi mogle spuznuti s njih.



- Jednostavnim zakretanjem za 90 stupnjeva moguće je postaviti usisnu rešetku u 4 smjera.
- Promijenite smjer pri podešavanju smjera usisne rešetke više jedinica ili u skladu sa zahtjevom kupca.

NAPOMENA Pazite da uzice ne izađu između ukrasne ploče i usisne rešetke.



Postavite kutni ukrasni pokrov

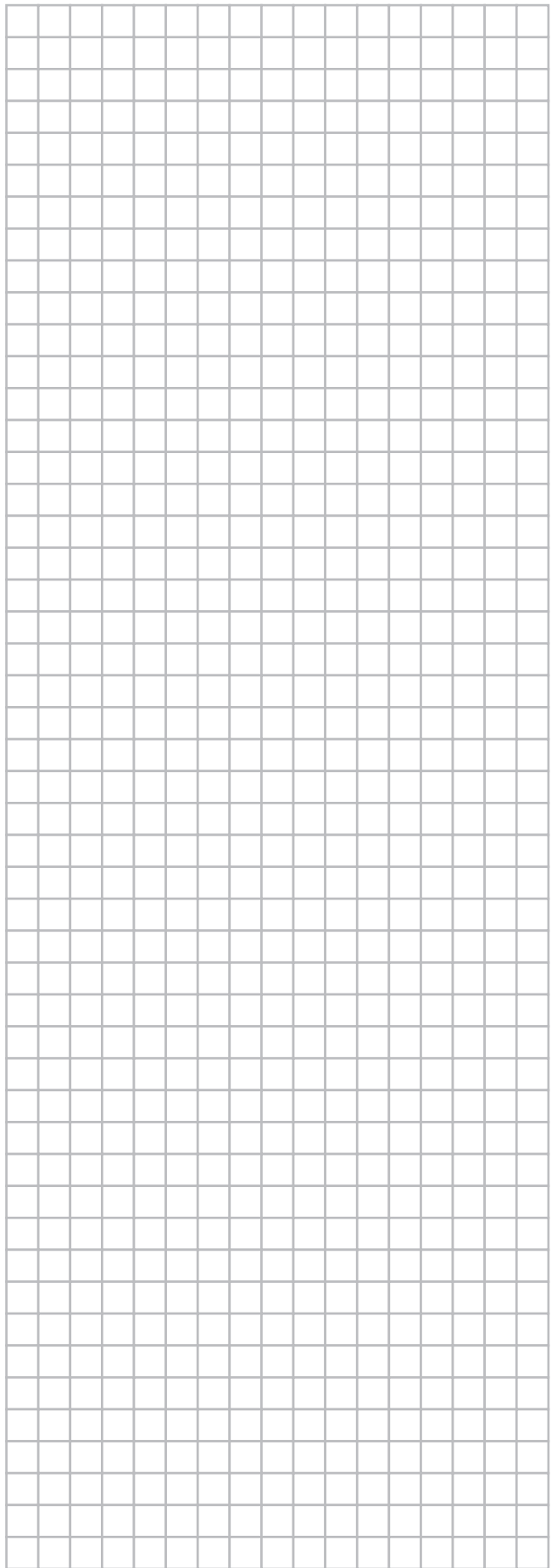
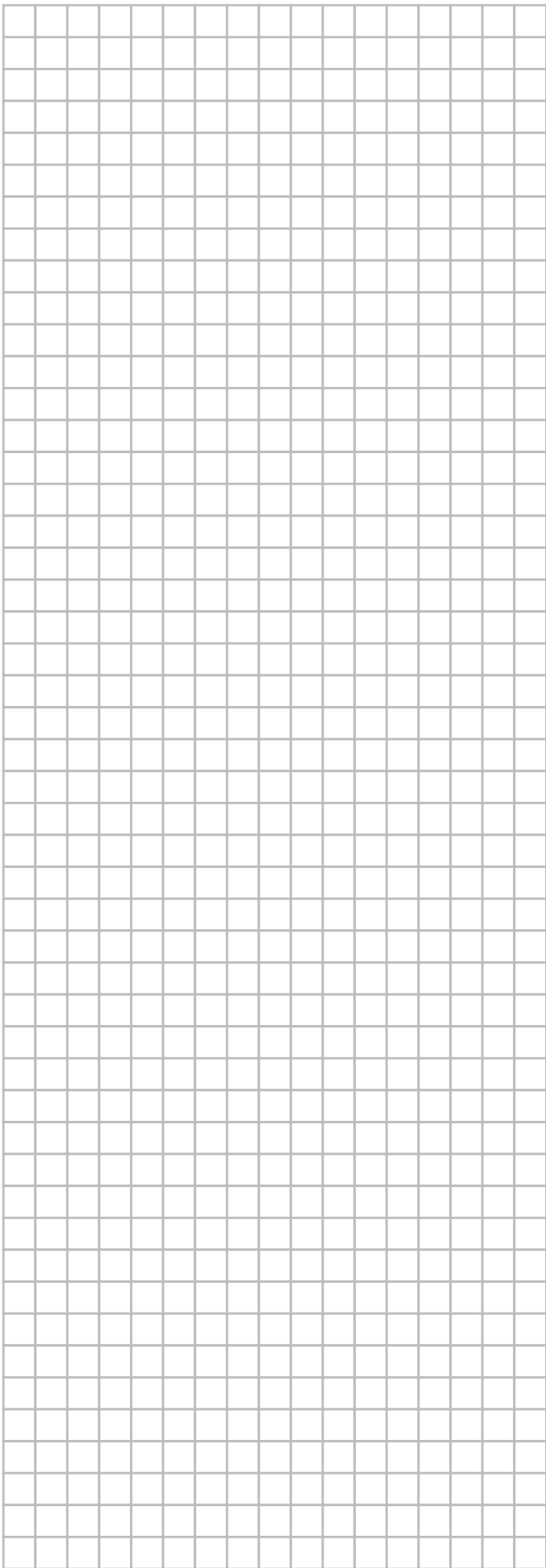
([Pogledajte sliku 7](#))

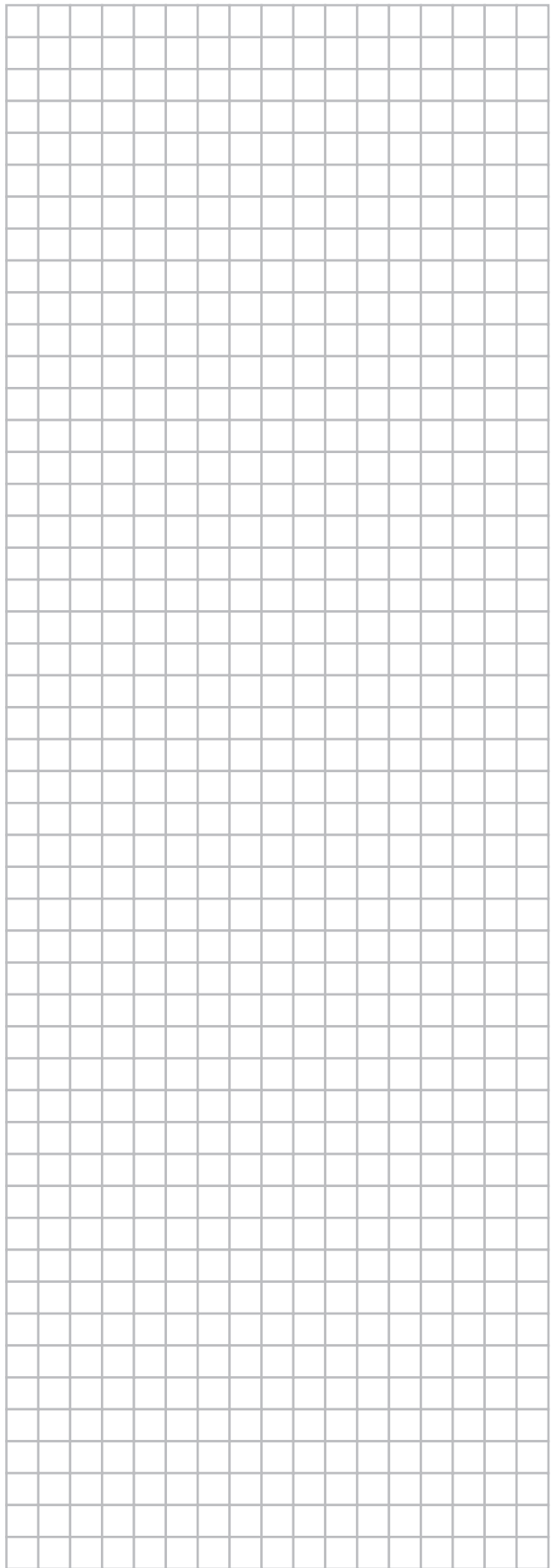
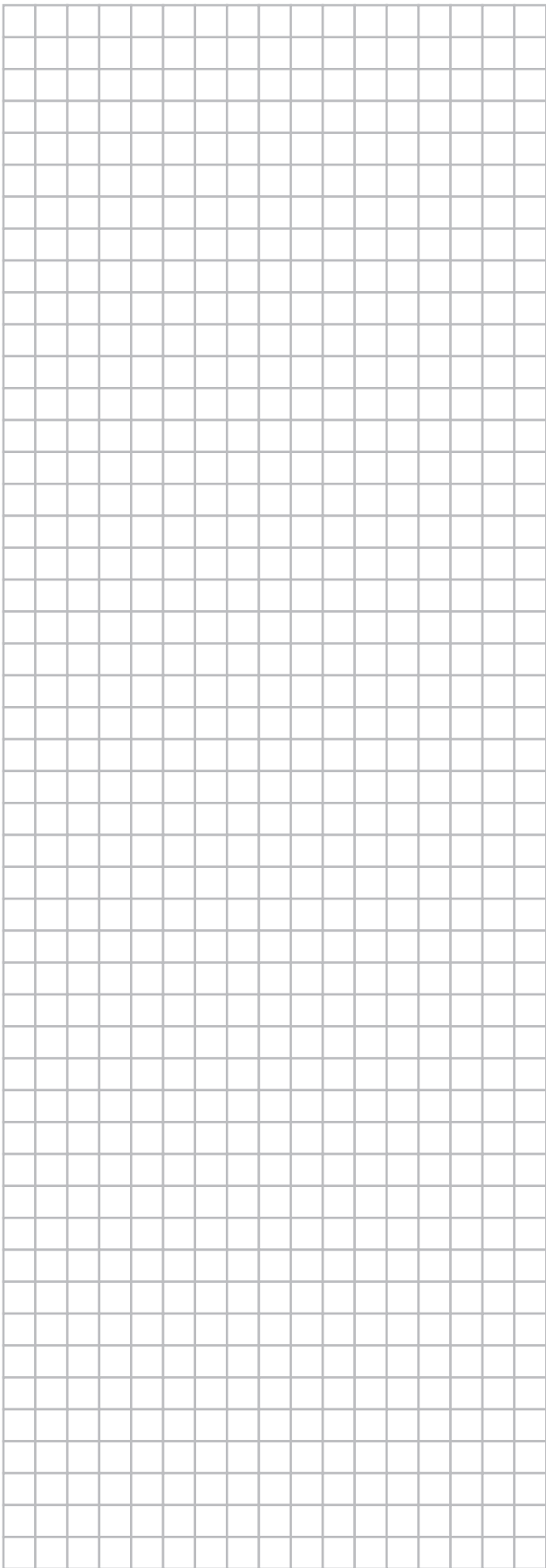
- 1 Natakните uzicu svakog kutnog ukrasnog pokrova na klin na ukrasnoj ploči.

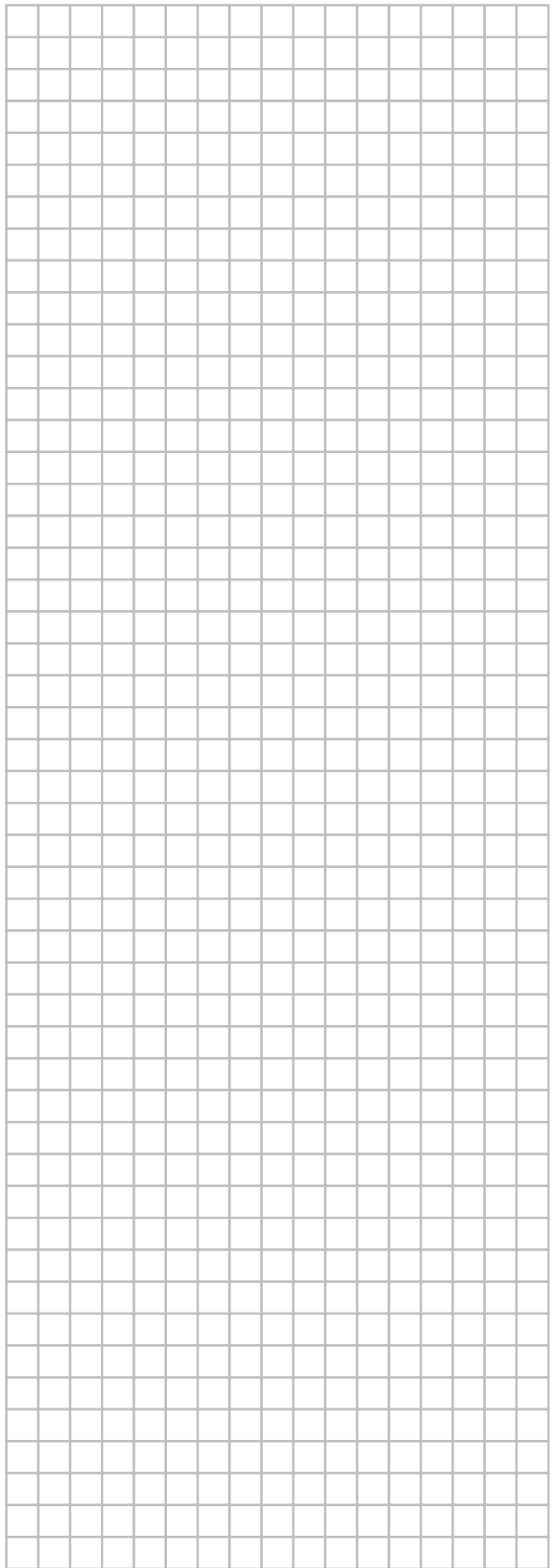
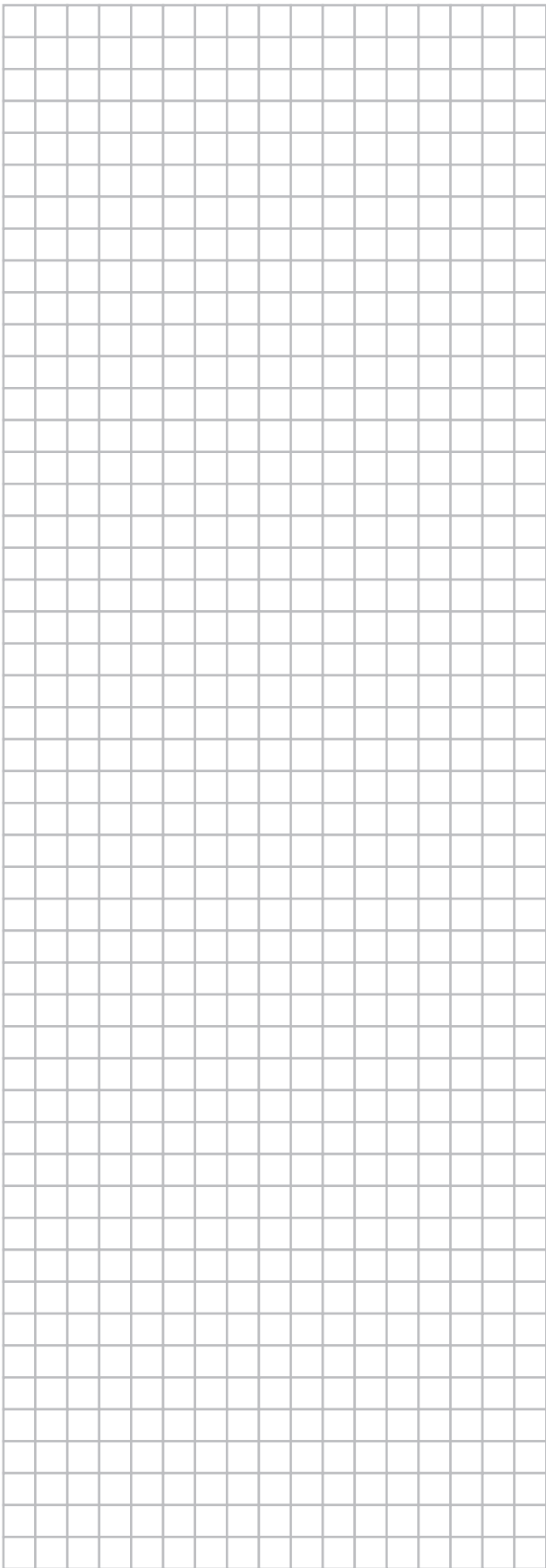
NAPOMENA Kada se tijekom održavanja kutni ukrasni pokrov oslobodi sa ukrasne ploče unutarnje jedinice uzica sprječava da kutni pokrov padne na pod i ošteti se.

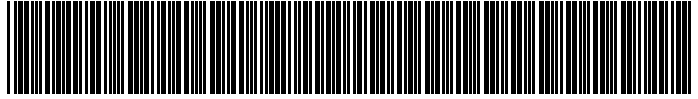


- 2 Postavite svaki pojedini kutni ukrasni pokrov.
 - Prvo umetnite kukicu na samom vrhu kutnog ukrasnog pokrova u rupu u kutu ukrasne ploče.
 - Zatim namjestite 4 uskočnika kutnog ukrasnog pokrova tako da pristaju u rupe na ukrasnoj ploči i lagano utisnite kutni pokrov u ukrasnu ploču.









4P308606-1 A 0000000-

Copyright 2011 Daikin

DAIKIN EUROPE N.V.

Zandvoordestraat 300, B-8400 Oostende, Belgium

4P308606-1A 2013.10