

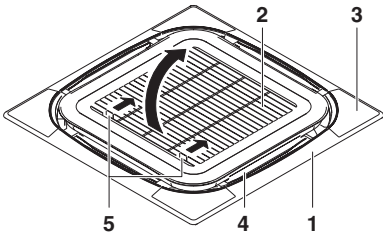
**DAIKIN**



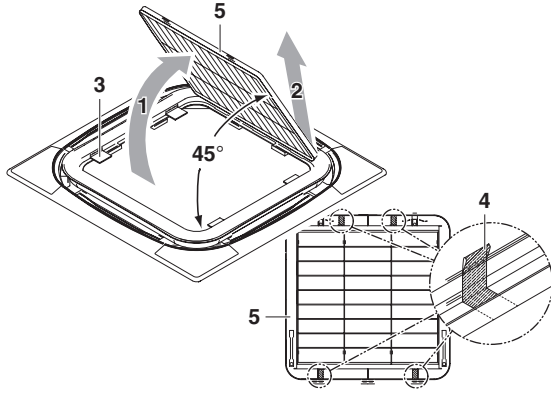
# INSTALLATIONS- ANLEITUNG

**Zierblende**

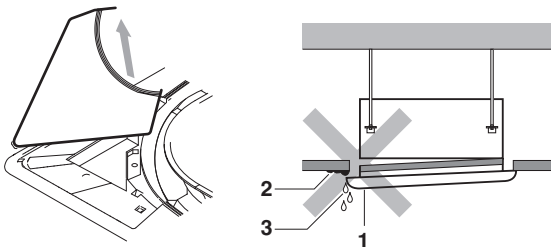
BYCQ140D7W1  
BYCQ140D7W1W



1

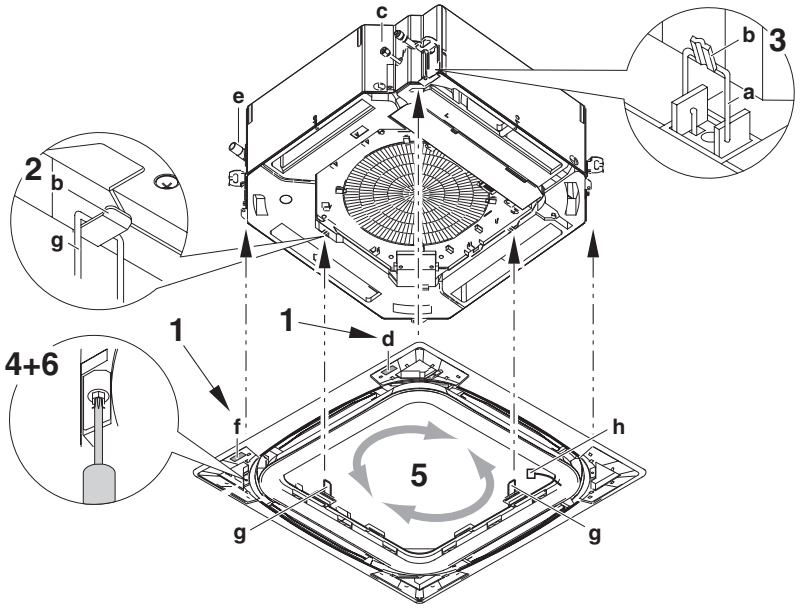


2

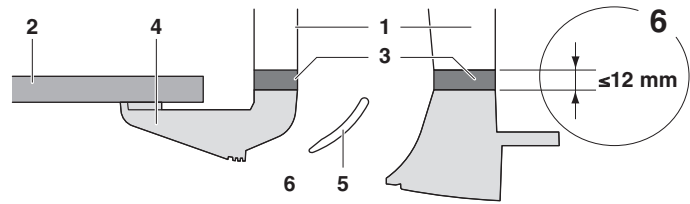


3

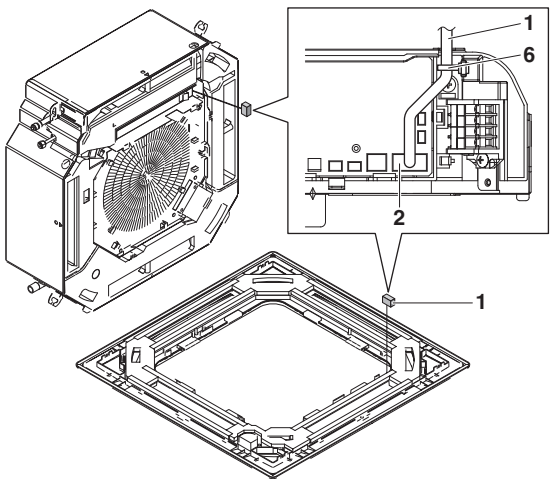
4



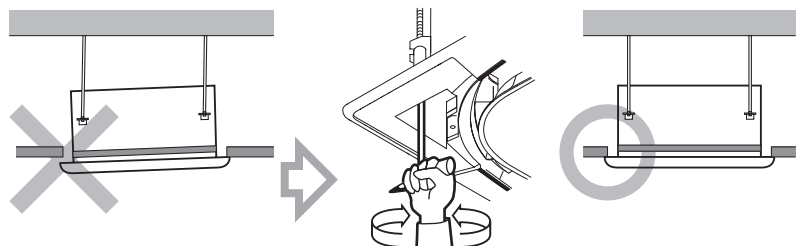
5



6



7



8

9



### ■ Das BYCQ140D7W1W hat weiße Isolierungen.

Wir weisen darauf hin, dass Schmutz, der sich auf weißem Isoliermaterial abgelagert hat, optisch besonders auffällig ist. Darum raten wir, die Zierblende BYCQ140D7W1W nicht in Umgebungen zu installieren, wo starke Staubbilastung herrscht.

Bei Benutzung der Zierblende BYCQ140D7W1W empfehlen wir, beim Remote Controller die Filterreinigungsanzeige von Leicht auf Stark zu stellen. Die Umstellung auf Stark entspricht der Filterreinigungsanzeigen-Einstellung, die bei einer höheren Luftverschmutzung gewählt wird. Weitere Informationen dazu siehe die Installationsanleitung der betreffenden Inneneinheit, Abschnitte "Einstellen der Luftfilteranzeige" und "Bauseitige Einstellung".

### ■ Lesen Sie diese Anleitung vor der Installation aufmerksam durch. Werfen Sie sie nicht weg. Bewahren Sie sie so auf, so dass sie auch später noch darin nachschlagen können.

Unsachgemäße Installation oder Befestigung der Einheit oder der Zubehörteile kann zu elektrischem Schlag, Kurzschluss, Auslaufen von Flüssigkeit, Brand oder anderen Schäden führen. Achten Sie darauf, nur von Daikin hergestellte Zubehörteile zu verwenden, die spezifisch für den Gebrauch mit der Ausrüstung konstruiert wurden und lassen sie diese nur von einem Fachmann installieren.

Sollten Fragen zum Installationsverfahren oder zur Inbetriebnahme auftreten, wenden Sie sich bitte an Ihren Händler. Von ihm erhalten Sie die notwendigen Ratschläge und Informationen.

Bei der englischen Fassung der Anleitung handelt es sich um das Original. Bei den Anleitungen in anderen Sprachen handelt es sich um Übersetzungen des Originals.

## VOR DER INSTALLATION

- Lassen Sie die Einheit in ihrer Verpackung, bis Sie sie an den Installationsort gebracht haben.
- Die in dieser Anleitung nicht beschriebenen Punkte finden Sie in der Installationsanleitung der Inneneinheit.

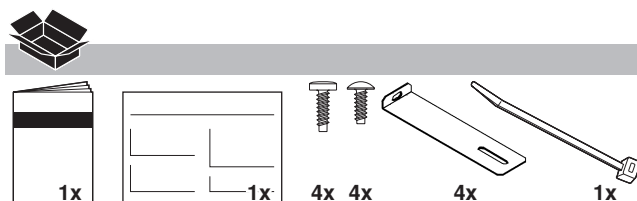
### HINWEIS

#### Für den Monteur



Achten Sie darauf, dass Sie den Kunden in den korrekten Betrieb des Systems einweisen, und händigen Sie ihm oder ihr die Betriebsanleitung der Inneneinheit aus.

## Zubehör



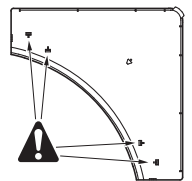
## VORBEREITUNGEN VOR DER INSTALLATION

Bei dieser Einheit können Sie die Luftstromrichtungen wählen. Um Luft in 2 oder 3 Richtungen auszulassen, ist es erforderlich, das Sperrpolster zum Abdichten der Luftauslass-Ausgänge zu erwerben (Sonderzubehör).

### Handhabung der Zierblende

Um Schäden an der Zierblende zu vermeiden, beachten Sie Folgendes:

- Legen Sie die Blende niemals mit der Fläche nach unten ab.
- Lehnen Sie die Blende niemals gegen eine Wand.
- Legen Sie sie nie ab auf einem hervorstehenden Gegenstand.
- Berühren oder üben Sie niemals Druck auf die Schwenklappe aus, um Fehlfunktionen der Schwenklappe zu vermeiden.
- Achten Sie darauf, die 4 Laschen an der Rückseite der Kanten-Zierblende nicht zu beschädigen.



### Installationsvorbereitungen der Zierblende

- 1 Nehmen Sie das Ansauggitter von der Zierblende ab.
    - Drücken Sie den Hebel des Ansauggitters (5) nach innen und öffnen Sie das Gitter (2). (Siehe [Abbildung 1](#))
- |   |                        |
|---|------------------------|
| 1 | Zierblende             |
| 2 | Ansauggitter           |
| 3 | Zierabdeckung der Ecke |
| 4 | Schwenklappen          |
| 5 | Hebel                  |
- Siehe auch [Abbildung 2](#). Entfernen Sie das Ansauggitter von der Zierblende, indem Sie das Gitter ungefähr 45 Grad (1) hochheben, bis die Position erreicht ist, an der die Entfernung des Gitters möglich ist (2).
  - Entfernen Sie den Transportkarton (3) von der Zierblende (an 4 Positionen).
  - Entfernen Sie das Transportband (4) von der Rückseite des Ansauggitters (5) (an 4 Positionen).
- 2 Entfernen Sie an jeder Ecke die Eck-Zierabdeckung, indem Sie sie in Pfeilrichtung hochziehen. (Siehe [Abbildung 3](#))

## INSTALLATION DER ZIERBLENDE AN DER INNENEINHEIT

Beziehen Sie sich auf die Installationsanleitung der Inneneinheit, wenn Sie die Inneneinheit installieren.

- 1 Installieren Sie die Zierblende (Siehe [Abbildung 5](#))
  - a Montagehalterung
  - b Haken
  - c Rohrleitungsabschnitt
  - d Markierung "Leistungsseite"
  - e Kondensatleitung
  - f Markierung "Kondensatleitung"
  - g Hilfsriegel
  - h Zuleitung des Schwenklappenmotors

- 1 Halten Sie die Zierblende gegen die Inneneinheit, indem Sie die Markierungen der Leitungs- und der Kondensatseite an der Zierblende mit der Position der Leitung und der Kondensatleitung der Inneneinheit abstimmen.
- 2 Installieren Sie die Zierblende vorläufig an der Inneneinheit, indem Sie den Hilfsriegel in die Haken des Gehäuses der Inneneinheit einhängen. (2 Positionen)
- 3 Haken Sie die 4 Montagehalterungen an den Eckpositionen der Zierblende an die Haken um das Gehäuse der Inneneinheit ein.  
Achten Sie darauf, dass die Zuleitung des Schwenklappenmotors nicht zwischen der Inneneinheit und der Zierblende erfasst wird.
- 4 Schrauben Sie alle 4 Sechskantschrauben, die sich in der Ecke befinden, ungefähr 5 mm ein. Die Blende wird angehoben.
- 5 Stellen Sie die Zierblende ein, indem Sie diese in die auf der Abbildung angegebene Pfeilrichtung drehen, so dass die Deckenöffnung vollständig abgedeckt ist.
- 6 Siehe **Abbildung 6** (Querschnitt des Luftauslasses) und ziehen Sie die Sechskantschrauben an, bis sich die Dicke des Dichtmaterials zwischen der Zierblende und der Inneneinheit auf 12 mm oder weniger reduziert.

- |   |                   |
|---|-------------------|
| 1 | Inneneinheit      |
| 2 | Decke             |
| 3 | Dichtungsmaterial |
| 4 | Zierblende        |
| 5 | Schwenklappe      |
| 6 | Luftauslass       |

### Vorsichtsmaßnahmen

- Unsachgemäßes Anziehen der Schrauben (siehe **Abbildung 4**) kann verursachen, dass Luft in die Einheit und zwischen Decke und Zierblende (1) entweicht und daher Verschmutzung (2) und Tau (3) zur Folge hat.
- Falls nach dem Anziehen der Schrauben ein Spalt zwischen Decke und Zierblende bestehen bleibt, stellen Sie die Höhe des Gehäuses der Inneneinheit erneut ein (siehe **Abbildung 9**). Die Einstellung des Gehäuses der Inneneinheit ist möglich über die Bohrungen in den Ecken der Zierblende. Die Inneneinheit muss horizontal gehalten werden und die Kondensatrohre unbeeinflusst.

### 2 Verkabelung der Zierblende (Siehe **Abbildung 8**)



Achten Sie darauf, die Stromversorgung vor der Verkabelung abzuschalten!

- |   |                                         |
|---|-----------------------------------------|
| 1 | Zuleitung des Schwenklappenmotors       |
| 2 | Stecker                                 |
| 3 | Deckel des elektrischen Bauteilekastens |
| 4 | Haken                                   |
| 5 | Schraube (2 Positionen)                 |
| 6 | Klemme                                  |

- Nehmen Sie den Deckel des elektrischen Bauteilekastens ab. Lösen Sie die 2 Schrauben, schieben Sie den Deckel des elektrischen Bauteilekastens in Richtung der Pfeile und lösen Sie ihn von den Haken.
- Schließen Sie die Stecker für die Zuleitung des Schwenklappenmotors sicher an, die auf der Zierblende angebracht wird.
- Die Zuleitung des Schwenklappenmotors mit der mitgelieferten Klemme auf sichere Weise befestigen.
- Bringen Sie den elektrischen Bauteilekasten wieder an, indem Sie umgekehrt vorgehen wie bei der Demontage.



Achten Sie darauf, dass die Zuleitung des Schwenklappenmotors nicht zwischen der Inneneinheit und der Zierblende sowie dem Deckel des elektrischen Bauteilekastens erfasst wird.

## INSTALLATION DES ANSAUGGITTERS UND DER ECK-ZIERABDECKUNG

### Installieren Sie das Ansauggitter

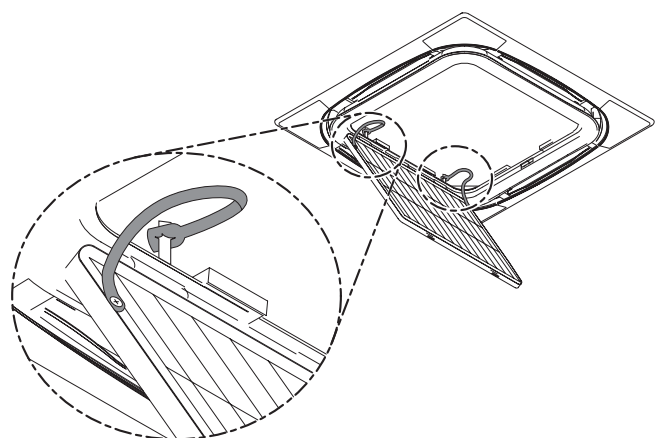
Installieren Sie das Ansauggitter, indem Sie das umgekehrte Verfahren anwenden, siehe Abschnitt "**Installationsvorbereitungen der Zierblende**" auf Seite 1.

- Befestigen Sie, nach dem Einhängen des Ansauggitters an der Zierblende, die Ketten des Ansauggitters an den Stiften der Zierblende.

#### HINWEIS



Vergewissern Sie sich, dass die Ketten auf den Sockel der Stifte heruntergedrückt werden, so dass die Ketten die Stifte nicht wegschieben können.



- Es ist möglich, das Ansauggitter in 4 Richtungen zu installieren, indem es einfach um 90 Grad gedreht wird.
- Wechseln Sie die Richtung, wenn Sie die Richtung des Ansauggitters mehrerer Einheiten einstellen oder um den Anforderungen des Kunden zu entsprechen.

#### HINWEIS



Achten Sie darauf, dass die Ketten nicht zwischen der Zierblende und dem Ansauggitter heraushängen.

### Montieren Sie die Zierabdeckung der Ecke

(Siehe **Abbildung 7**)

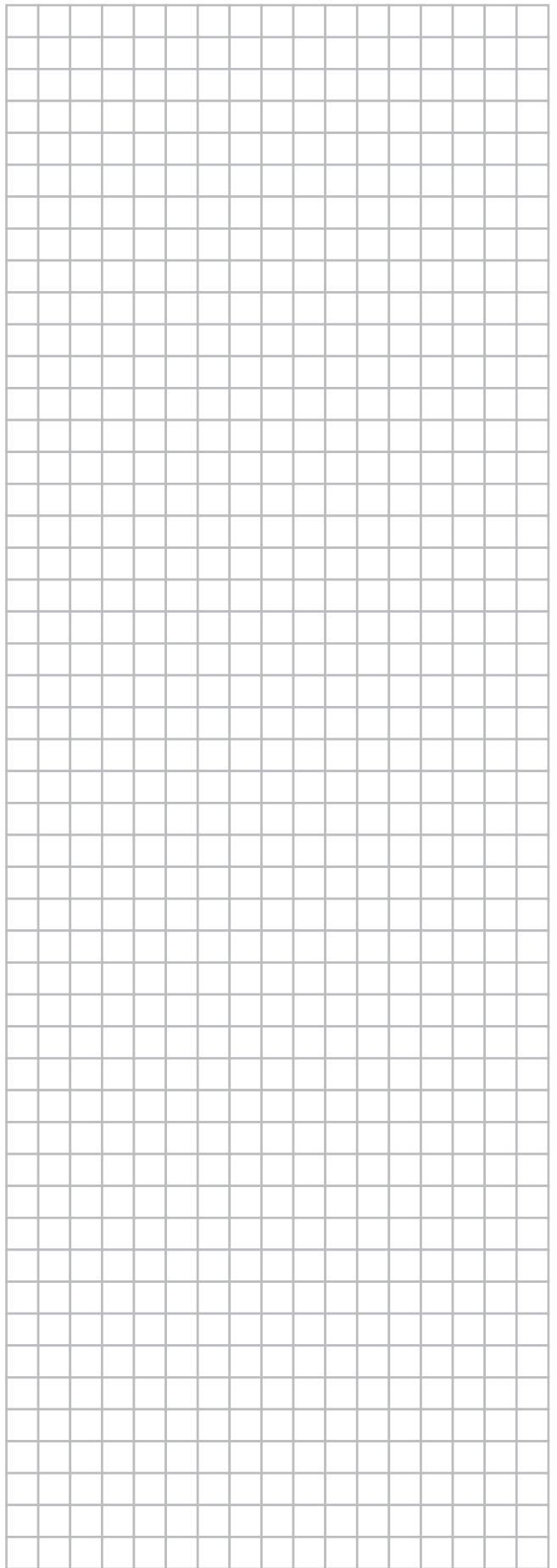
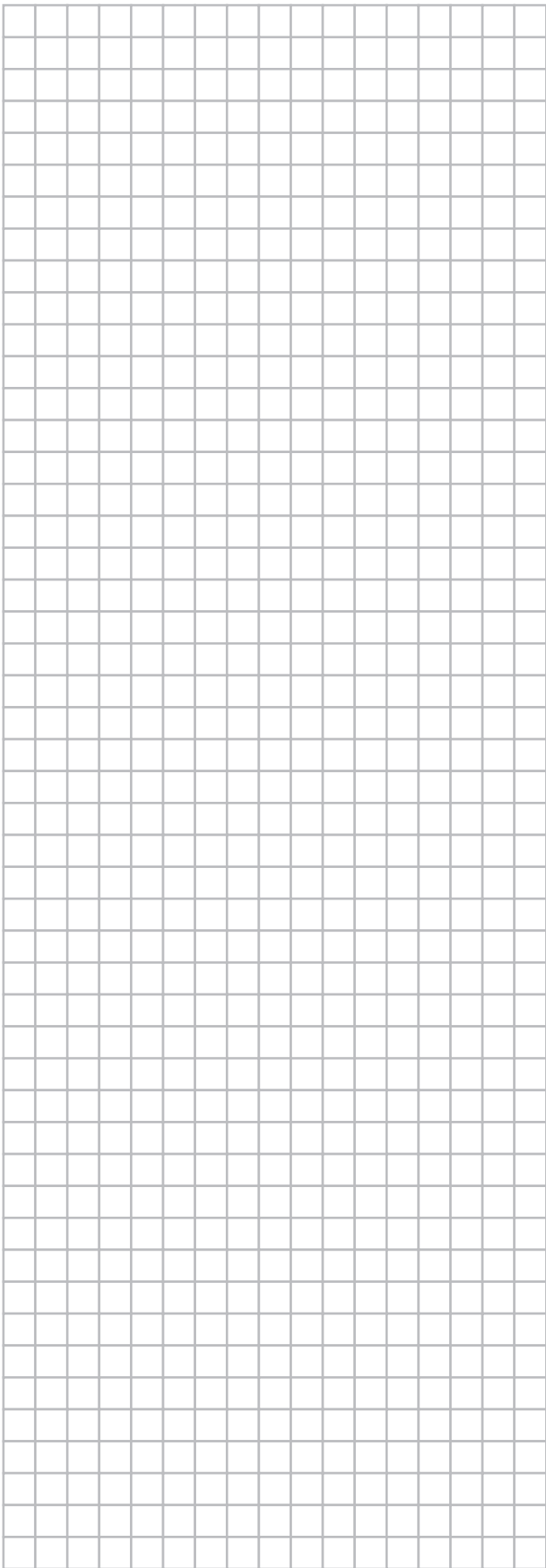
- 1 Befestigen Sie die Kette einer jeden Eck-Zierabdeckung an dem Stift der Zierblende.

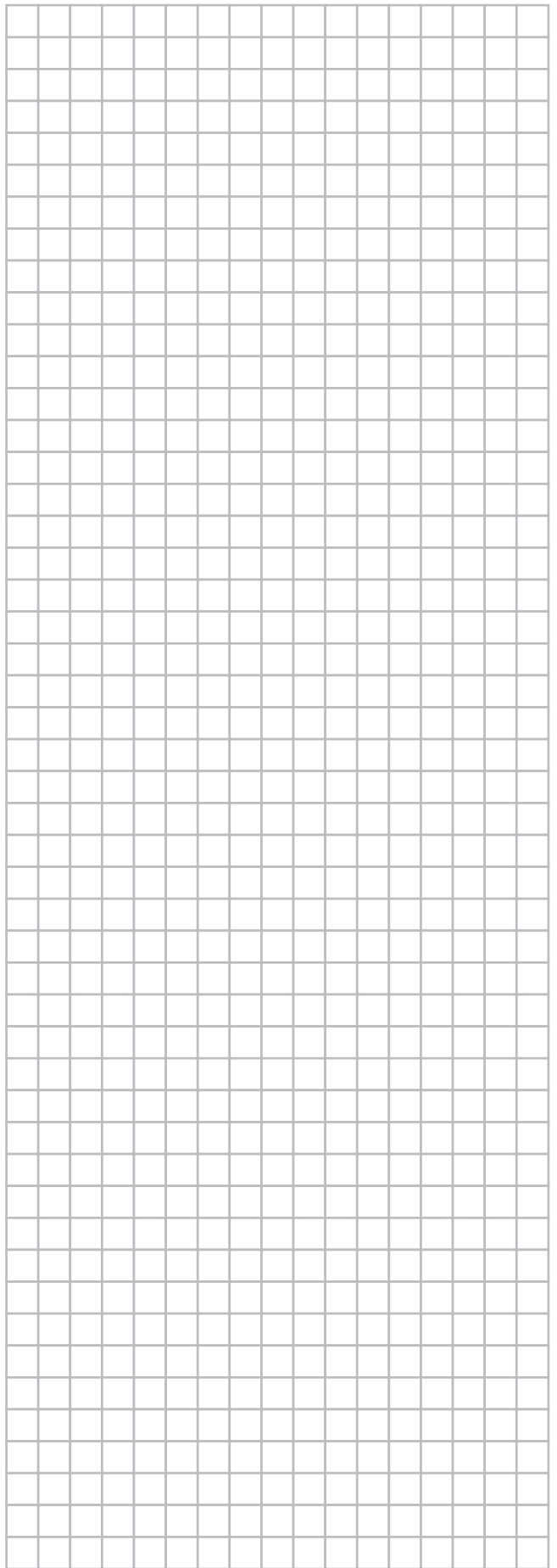
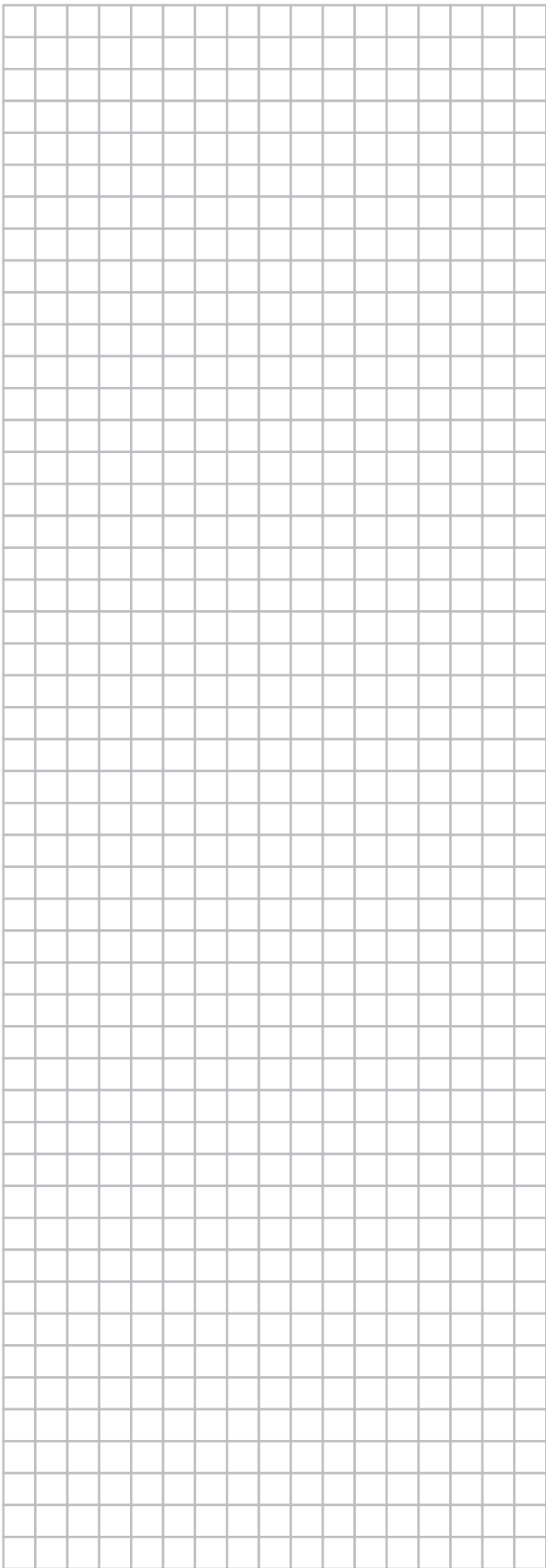
#### HINWEIS

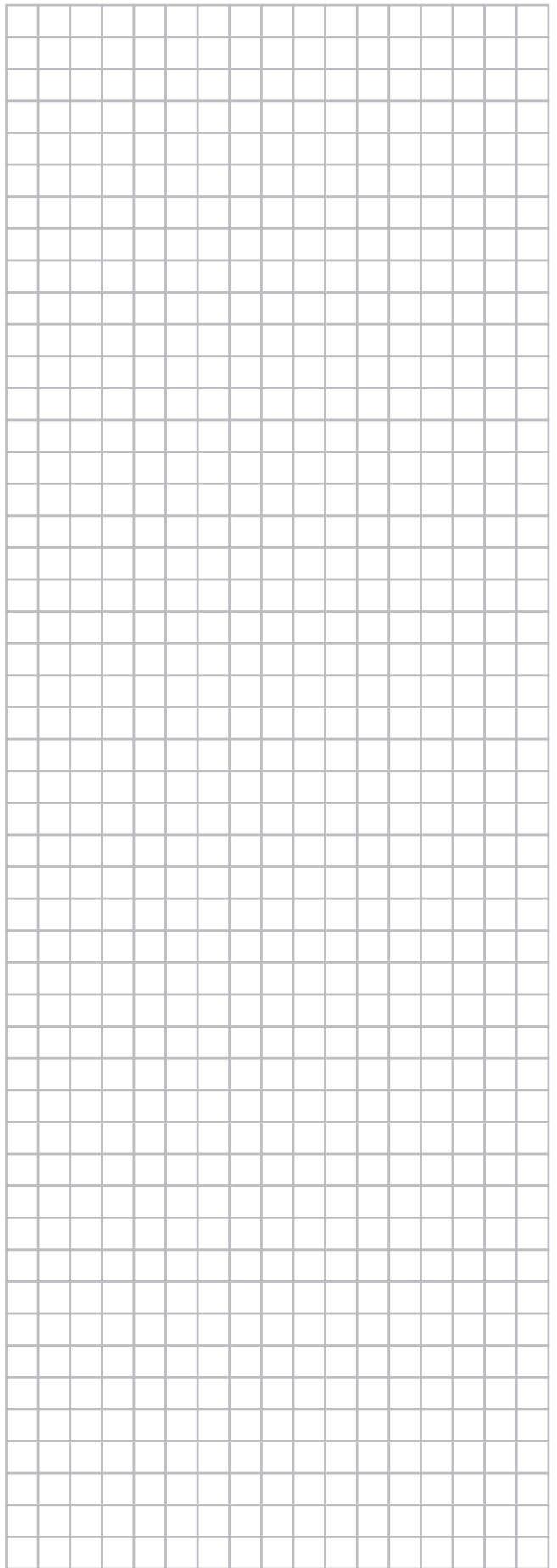
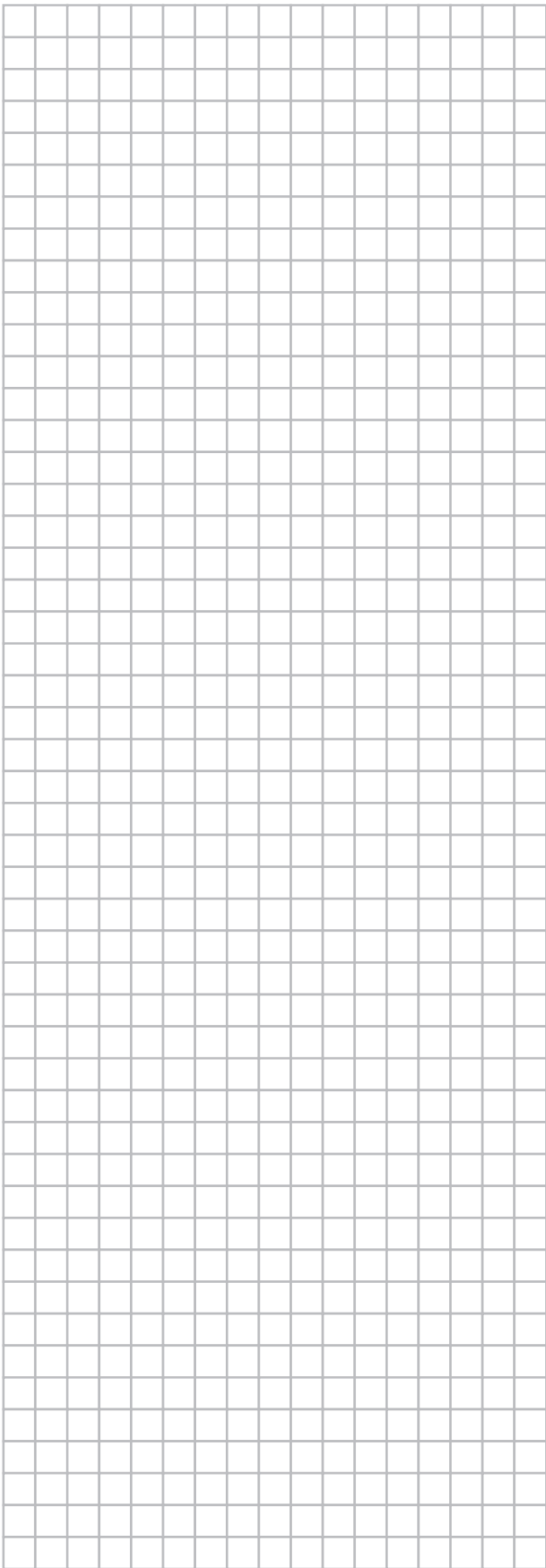


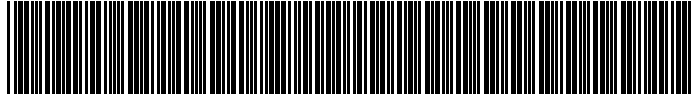
Wenn die Zierabdeckung der Ecke sich löst während die Zierblende der Inneneinheit gewartet wird, verhindert die Kette, dass die Zierabdeckung der Ecke auf den Boden fällt und beschädigt wird.

- 2 Montieren Sie jede Zierabdeckung der Ecke.
  - Setzen Sie zuerst den Haken an der quadratischen Spitze der Eck-Zierabdeckung in die Bohrung der Ecke der Zierblende ein.
  - Positionieren Sie dann die 4 Riegel der Eck-Zierabdeckung, um sie in die Bohrungen der Zierblende einzupassen und drücken Sie die Eck-Zierabdeckung leicht auf die Zierblende.









\*4P308606-1 A 0000000-\*

Copyright 2011 Daikin

**DAIKIN EUROPE N.V.**

Zandvoordestraat 300, B-8400 Oostende, Belgium

4P308606-1A 2013.10