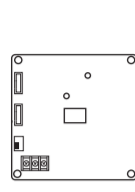



Daikin Klimaanlage

Adapter für Digitaleingänge

Installationsanleitung BRP7A51 • 52 • 53 • 54

Zubehör Überprüfen Sie, ob die folgenden Zubehörteile im Bausatz inbegriffen sind.

Adapter	Relais-Kabelsatz	PCB-Träger	x 4
x 1	(1) je x 1	Kabelbinde	x 3
	(2) 	Installationsanleitung	x 8

HINWEISE

- Die Bausätze sind entsprechend zu den anwendbaren Modellen unterschiedlich.
- Für einige Modelle sind eine spezielle Adaptermontageplatte und ein spezieller Kasten erforderlich. Siehe die Optionsliste oder den Katalog.

1 SYSTEM-ÜBERSICHT

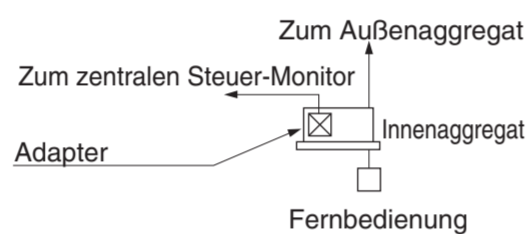
Dieser Satz ermöglicht Fernsteuerung (ON/OFF-Steuerung) und kann mit den folgenden Systemen verwendet werden. Er kann jedoch nicht in Verbindung mit anderen optionalen Steuergeräten für Zentralsteuerung verwendet werden.

1. Individuelle Steuerung (jedes Innenaggregat wird einzeln gesteuert.)

Für dieses System sind die folgenden Bestandteile benötigt.

- Adapter BRP7A51, 52, 53 oder 54
- Fernbedienung BRC1H* / BRC1E* (für Bedienung)

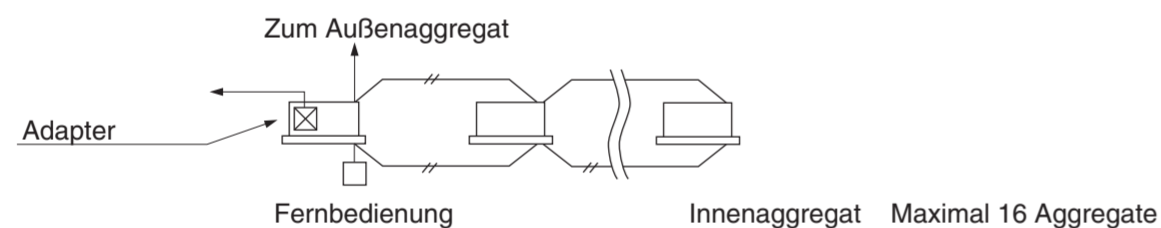
(Beispiel) Bei individueller Steuerung von 8 FH5C71F-Aggregaten
BRP7A51 x 8 kits
BRC1H* x 8 kits



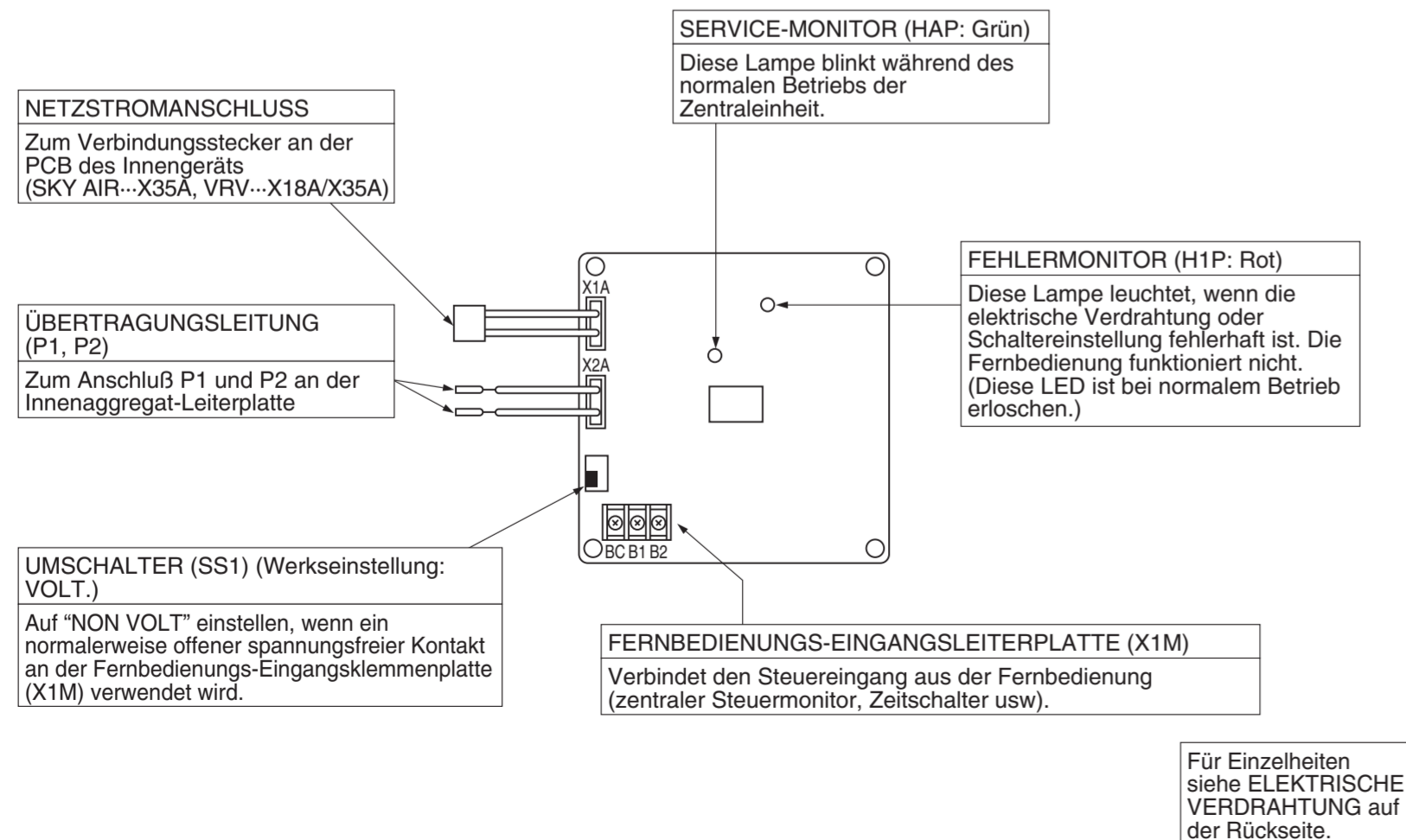
2. Gruppensteuerung (mehrfache Innenaggregate werden als Gruppe gesteuert.)

Für dieses System sind die folgenden Bestandteile benötigt.

- Adapter BRP7A51, 52, 53 oder 54
- Fernbedienung (für Bedienung) BRC1H* / BRC1E*

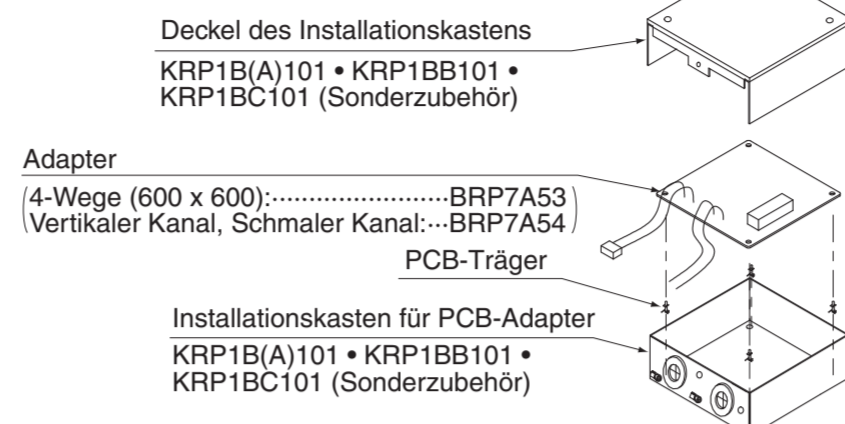


2 BEZEICHNUNG DER TEILE UND FUNKTIONEN



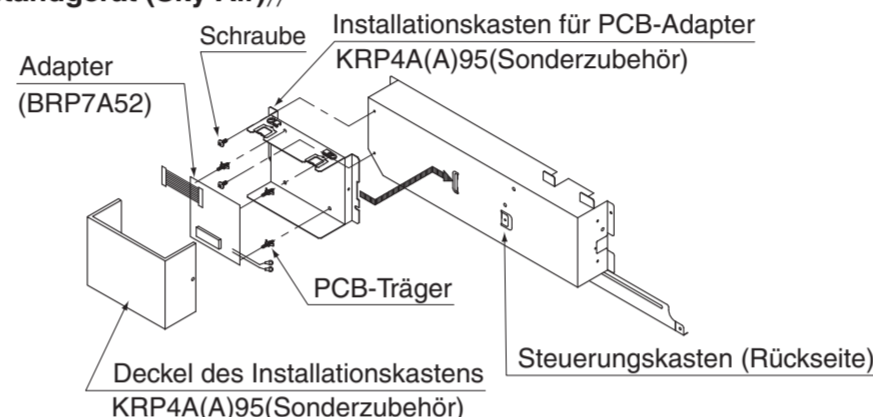
3 INSTALLATION

- «Kassetteneinheiten für Deckenmontage: 4-Wege (600 x 600)»
- «Verborgene Deckeneinheiten (Kanaleinheiten): VRV Schmäler Kanal»
- «Bodenstandgeräte (VRV): Vertikaler Kanal»



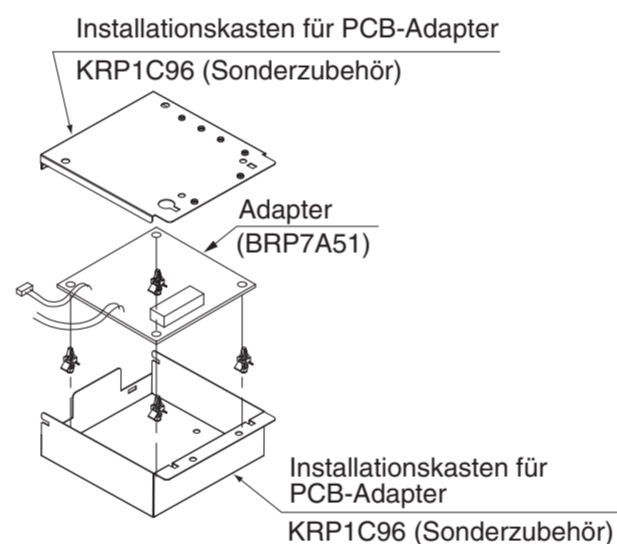
HINWEIS: Der Installationskasten für den PCB-Adapter wird zur Installation des Adapters benötigt.

«Bodenstandgerät (Sky Air)»



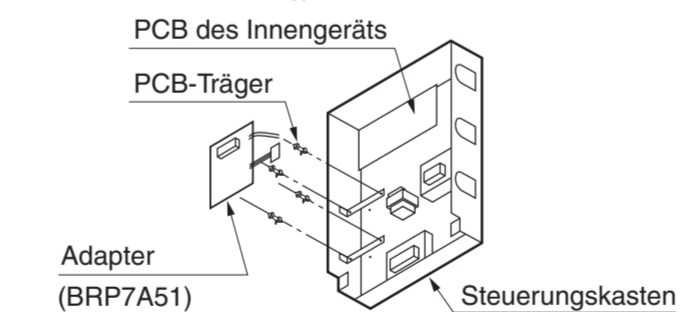
HINWEIS: Der Installationskasten für den PCB-Adapter wird zur Installation des Adapters benötigt.

«Kassetteneinheiten für Deckenmontage: 2-Wege-Gebälse»



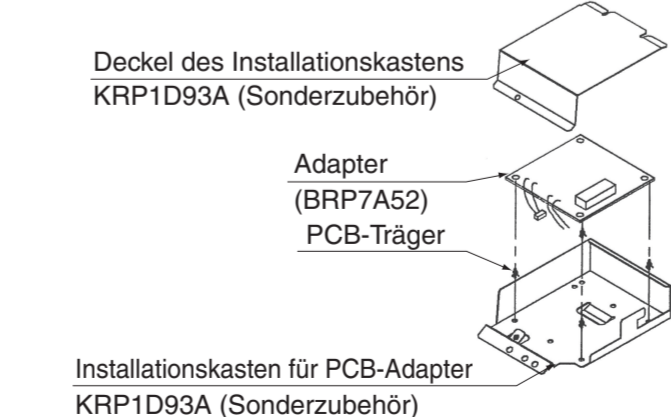
HINWEIS: Der Installationskasten für den PCB-Adapter wird zur Installation des Adapters benötigt.

«Verborgene Deckeneinheiten (Kanaleinheiten): VRV Mittlerer ESP-Kanal»



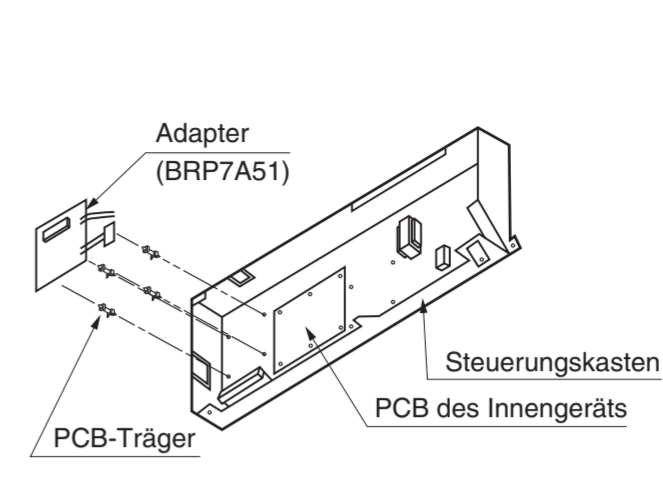
HINWEIS: Der Installationskasten ist für den zweiten Adapter erforderlich. Siehe die Optionsliste oder den Katalog.

«Deckenabgehängte Geräte: 1-Wege-Gebälse»

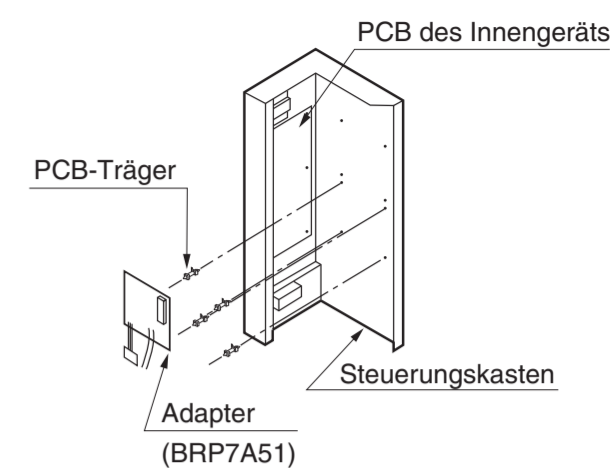


HINWEIS: Der Installationskasten für den PCB-Adapter wird zur Installation des Adapters benötigt.

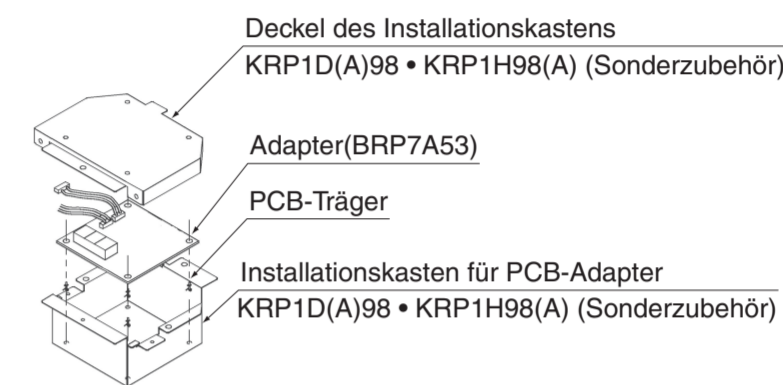
«Eckkassette für Deckenmontage»



- «Bodenstandgeräte (VRV): Verborgен»
- «Bodenstandgeräte (VRV): Freistehend»

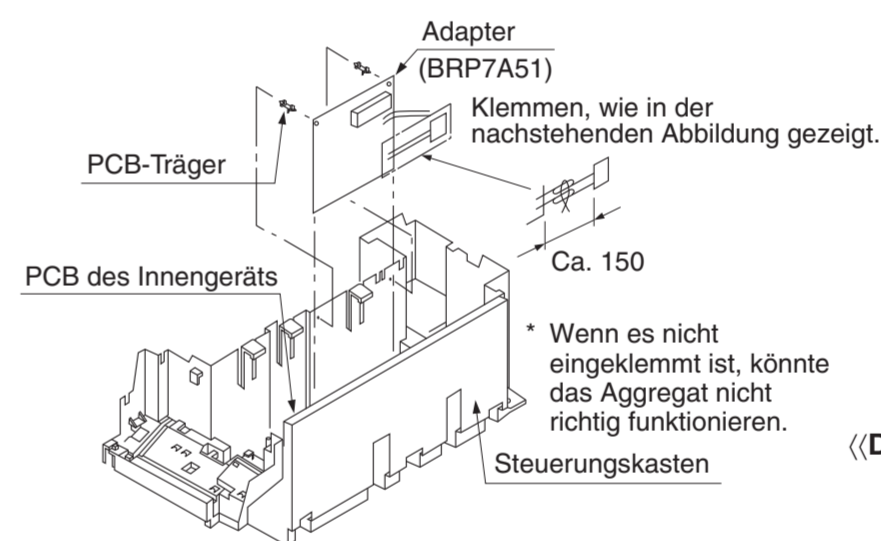


«Kassetteneinheiten für Deckenmontage: Runder Durchgang (800 x 800)»

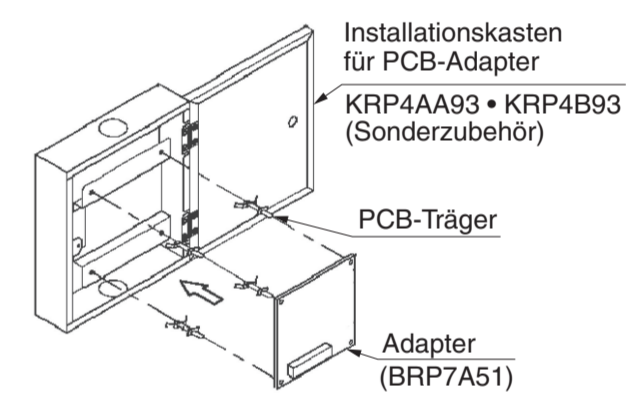


HINWEIS: Der Installationskasten für den PCB-Adapter wird zur Installation des Adapters benötigt.

«Wandmontiertes Gerät (Sky Air)»

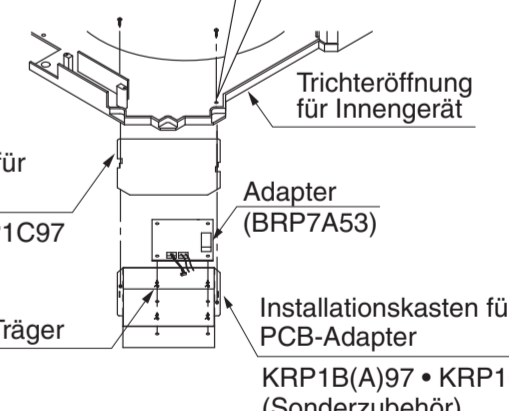


«Wandmontiertes Gerät (VRV + Sky Air)»



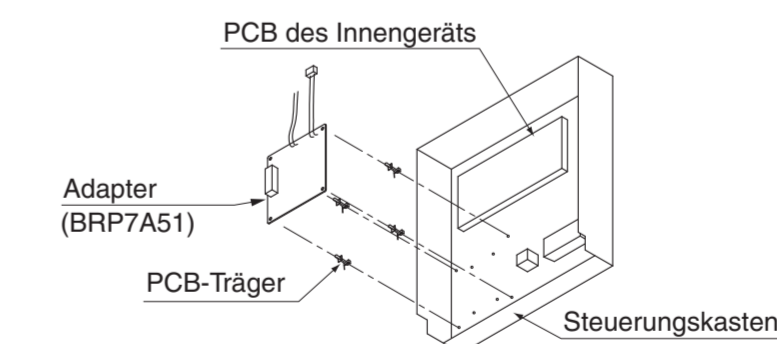
«Deckenabgehängtes Gerät: 4-Wege-Gebälse»

* Dies ist Rückseiten-Montage mit vom Innengerät entfernter Trichteröffnung.

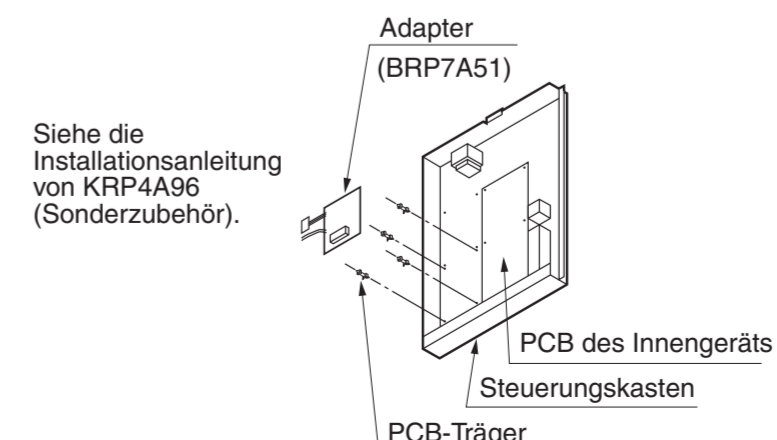


HINWEIS: Der Installationskasten für den PCB-Adapter wird zur Installation des Adapters benötigt.

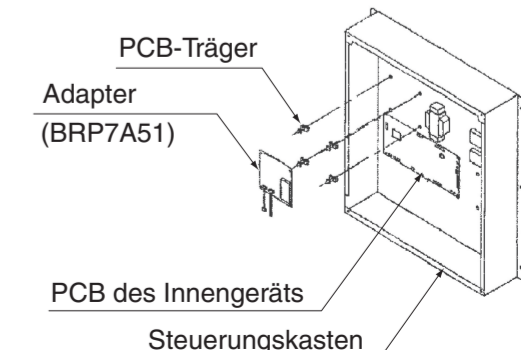
«Verborgene Deckeneinheiten (Kanaleinheiten): Sky Air Mittlerer ESP-Kanal»



«Verborgene Deckeneinheiten (Kanaleinheiten): VRV Hohe ESP-Klasse 50-125»



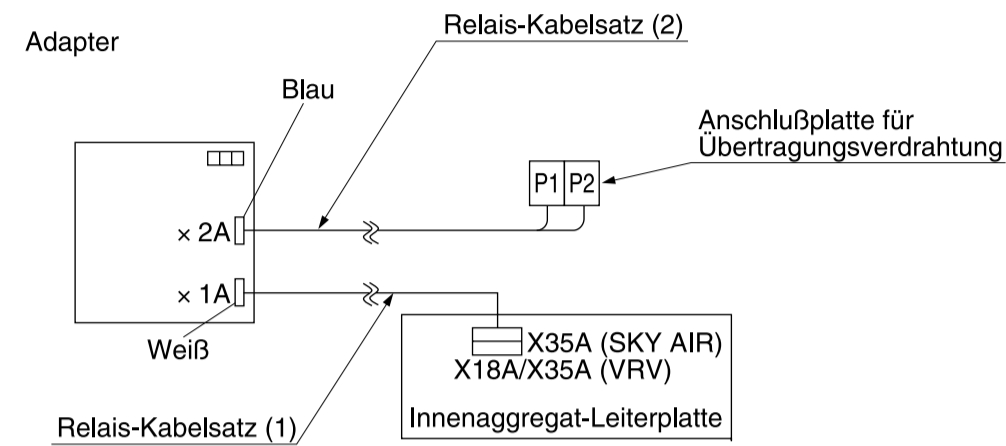
«Verborgene Deckeneinheiten (Kanaleinheiten): VRV Hohe ESP-Klasse 200 + 250»



4 ELEKTRISCHE VERDRÄHTUNG

- Zuerst die Verdrahtung zwischen Innen- und Außengerät, dann zu den gesonderten Stromquellen, und zuletzt zwischen den Innengeräten und den Fernbedienungen durchführen. Dann überprüfen, ob diese richtig funktionieren.
(Bei Verdrahtung für Gruppensteuerung über Fernbedienung ist Querverdrahtung zu vermeiden.)
Einzelheiten dazu sind aus dem Installationshandbuch für das Außenaggregat und Innenaggregat zu entnehmen.
- Dann die Verdrahtung zwischen den Fremdaggagaten, wie z. B. dem zentralen Steuermonitor, durchführen, und die erforderlichen Einstellungen vornehmen.
Für Einzelheiten dazu siehe [Verdrahtung zu den Fremdaggagaten \(zentraler Steuer-Monitor\)](#).

Verdrahtung zu den Innenaggregaten



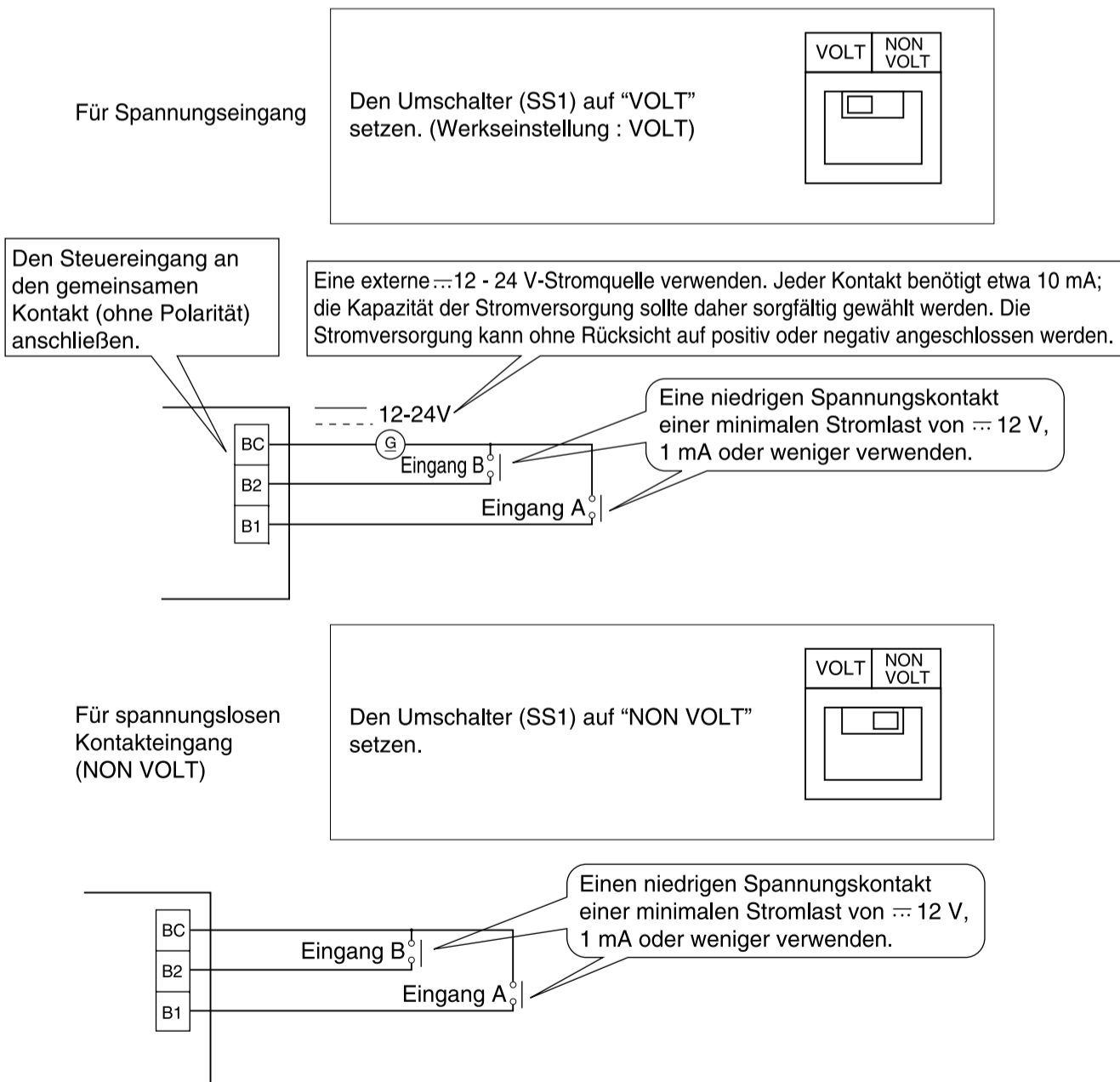
Die Anschlüsse wie oben gezeigt mit den beiliegenden Relaiskabelbäumen (1) und (2) durchführen.

- Den Relais-Kabelsatz (1) an den Verbindungsstecker (X35A oder X18A) an der PCB des Innengeräts anschließen.
- Relais-Kabelsatz (2) ist ohne Polarität. Schließen Sie ihn an Anschlüsse P1 und P2 der Übertragungsverdrahtungs-Anschlußplatte im Innenaggregat-Steuerkasten an.

Verdrahtung zu den Fremdaggagaten (zentraler Steuer-Monitor)

1. Fernbedienungseingang (Betriebssteuerung)

Die Verdrahtung wie unten beschrieben durchführen. Die Verdrahtung hängt davon ab, ob ein spannungsführender oder spannungsloser Eingang verwendet wird.



(Verdrahtungsdaten)

Verdrahtung ... Vinylumhüllte Leitung oder Kabel
 Drahtquerschnitt ... 0,18 - 1,25 mm²
 Länge ... Maximal 150 m

(HINWEIS)

Die Übertragungsleitung von der Stromversorgungsleitung fernhalten, um Störungen zu vermeiden.

2. Externe Eingangslogik (für Verriegelungsfunktion eines Hotelzimmers)

Die externen Eingänge gemäß der folgenden Spezifikation anschließen.

Anschluss-Spezifikation der externen Eingänge

Steuerklemme	Eingangsname	Externe Eingangslogik	
		Status	Kontaktzustand
B1/BC	Eingang A	Fenster GESCHLOSSEN	geschlossen
		Fenster OFFEN	offen
B2/BC	Eingang B	Kartenschlüssel EIN	geschlossen
		Kartenschlüssel OFFEN	offen