



## Modell : DGE601A53 <2>

### 2 DGE601A53 hozzáadása

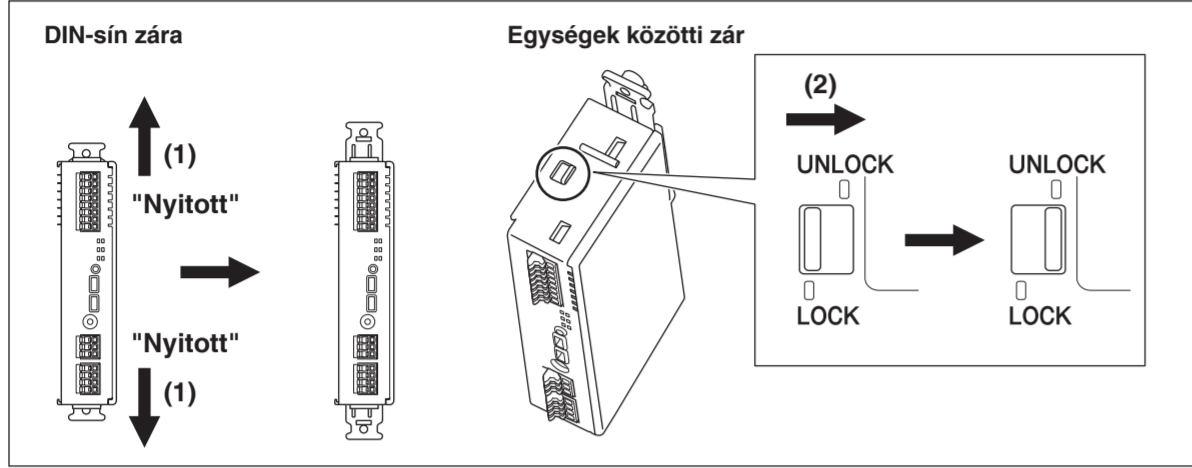
Ez a szakasz DGE601A53 hozzáadását ismerteti.

Új felszerelés esetén először a DGE601A53 egységet szükséges csatlakoztatni a DGE601A52/DGE601A72 egységhez.

Ezután csatlakoztassa a DGE601A52/DGE601A72 és a DGE601A53 egységeket is.

A SLOT előkészítése

- (1) Állítsa a felső és alsó DIN-sínzárakat "Nyitott" állásba.
- (2) Állítsa a DGE601A53 felső és alsó egységek közötti zárját "UNLOCK" állásba.

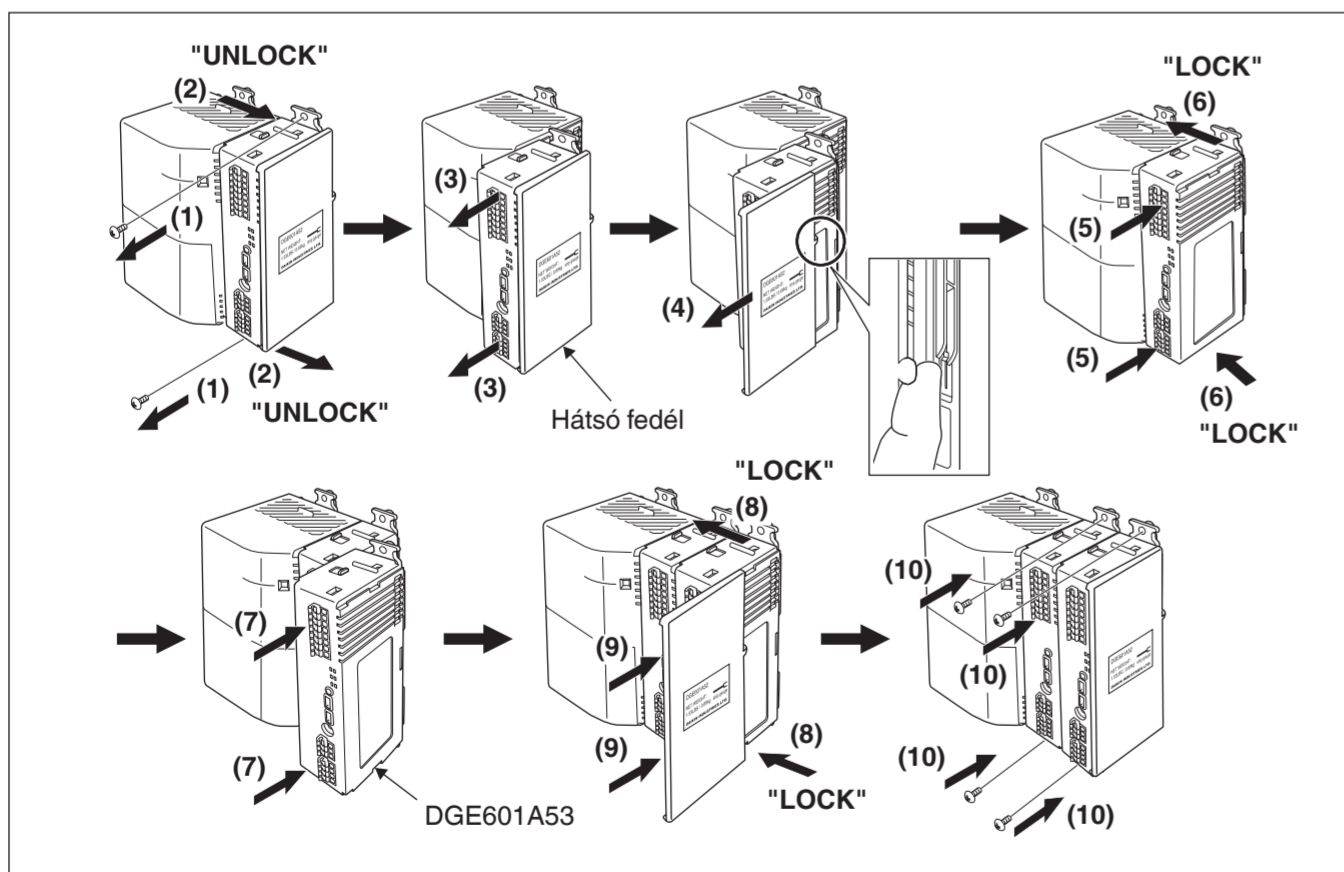


9

Csavarokkal történő felszereléskor

- (1) Távolítsa el a DGE601A53 felső és alsó DIN-sínzárjainak azon csavarjait, amely a DGE601A51/DGE601A71-től vagy az iTM-től a legtávolabb található.
- (2) Állítsa a felső és alsó egységek közötti zárat "UNLOCK" állásba.
- (3) Húzza ki egy kicsit a DGE601A53-ot.
- (4) Miközben a hátsó fedél széléhez rögzített gombot kifelé nyomva tartja az ujjával, húzza le a hátsó fedelet, és távolítsa el.
- (5) Helyezze vissza a DGE601A53-ot az eredeti helyzetébe.
- (6) Állítsa a felső és alsó egységek közötti zárat "LOCK" állásba.
- (7) Csúsztassa be a DGE601A53-ot a SLOT-sín mentén történő hozzáadásához.
- (8) Állítsa a felső és alsó egységek közötti zárat "LOCK" állásba.
- (9) Csatlakoztassa a hátsó fedelet.
- (10) Rögzítse csavarokkal az összes felső és alsó DIN-sínzár csavarfuratait.

A SLOT hozzáadásának lépései



#### MEGJEGYZÉS

- Kapcsolja KI a DGE601A53 azon [TERM] kapcsolóját, amely eredetileg a [TERM] kapcsolót BE állásba helyezte.
- Kapcsolja be a DGE601A53 azon [TERM] kapcsolóját, amely a DGE601A51/DGE601A71 egységtől vagy az iTM-től a legtávolabb található.

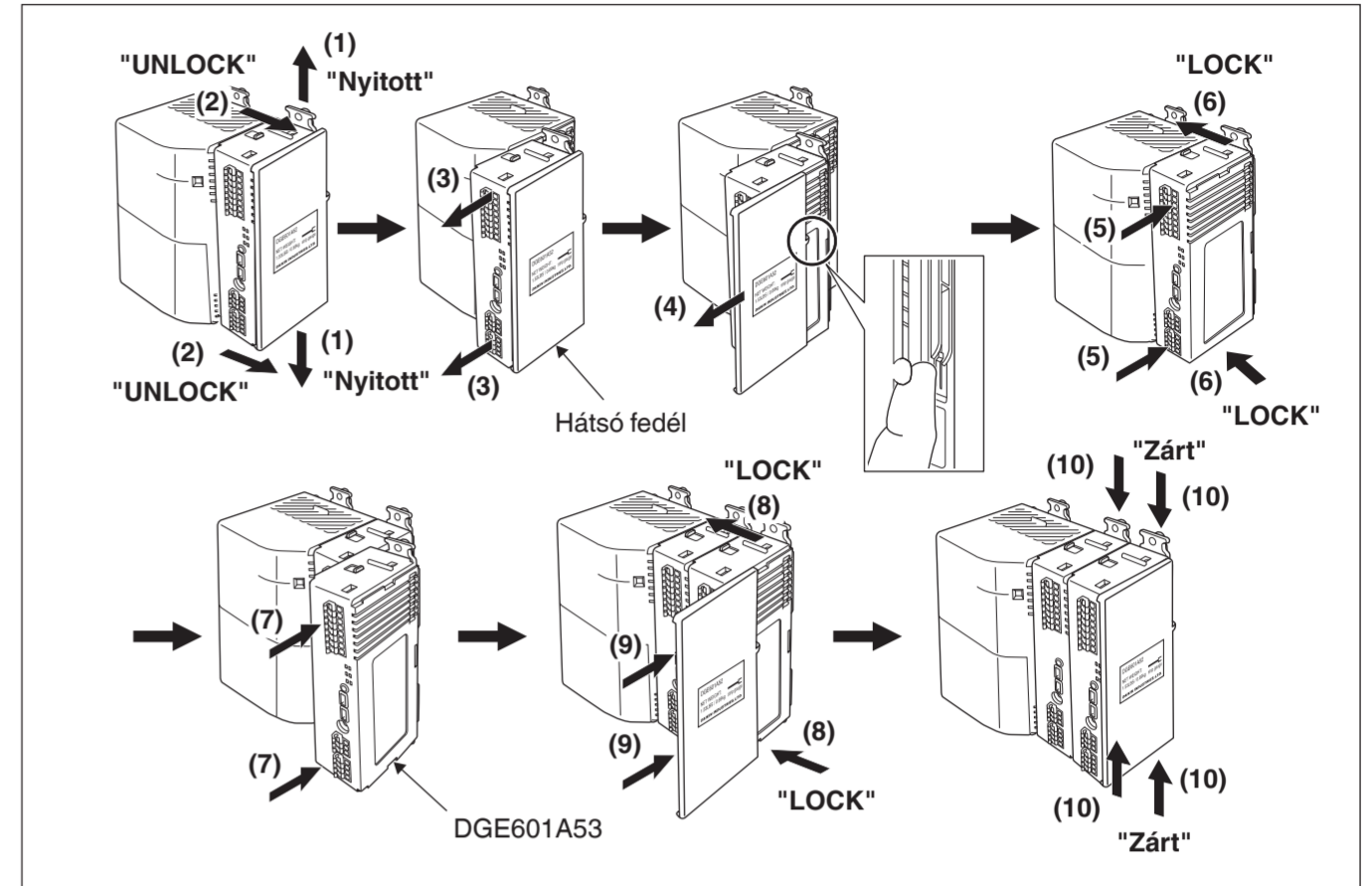
11

A DGE601A53 hozzáadásának lépései

DIN-sínes rögzítés

- (1) Állítsa a felső és az alsó DIN-sínzárakat "Nyitott" állásba azon a DGE601A53-on, amely a DGE601A51/DGE601A71-től vagy az iTM-től a legtávolabb található.
- (2) Állítsa a felső és alsó egységek közötti zárat "UNLOCK" állásba.
- (3) Húzza ki egy kicsit a DGE601A53-ot.
- (4) Miközben a hátsó fedél széléhez rögzített gombot kifelé nyomva tartja az ujjával, húzza le a hátsó fedelet, és távolítsa el.
- (5) Helyezze vissza a DGE601A53-ot az eredeti helyzetébe.
- (6) Állítsa a felső és alsó egységek közötti zárat "LOCK" állásba.
- (7) Csúsztassa be a DGE601A53-ot a SLOT-sín mentén történő hozzáadásához.
- (8) Állítsa a felső és alsó egységek közötti zárat "LOCK" állásba.
- (9) Csatlakoztassa a hátsó fedelet.
- (10) Állítsa a felső és alsó DIN-sínzárakat mindegyikét "Zárt" állásba.

A SLOT hozzáadásának lépései



10

### 3 Elektromos huzalozás

Ez a fejezet a DGE601A53 DGE601A52/DGE601A72 egységhez, DAIKIN gyártmányú légkondicionálókhoz és más berendezésekhez történő csatlakoztatását ismerteti.

Szükséges eljárások

- 3.1 DIII-NET-kompatibilis légkondicionáló berendezések csatlakoztatása

Eszközfüggő eljárások

- 3.2 Vészleállító bemeneti eszköz vagy villamosenergia-mérők csatlakoztatása

#### FIGYELEM

- Ne kapcsolja be a tápellátást, amíg nem végzett az összes vezeték csatlakoztatásával. Ha az áramkörben földzárlatvédelmi kapcsoló vagy helyi kapcsoló található, gondoskodjon arról, hogy az áramkör biztonságosan áramtalanítható legyen. Ennek elmulasztása áramütést okozhat.
- A kábelezés befejezését követően még egyszer ellenőrizze, hogy minden vezeték megfelelően csatlakozik-e, és csak ez után kapcsolja be a tápellátást. Helytelen csatlakoztatás esetén hiba léphet fel.
- A huzalozást képesített villanyszerelőnek kell elvégeznie.

#### VIGYÁZAT

Győződjön meg arról, hogy a tápkábel az egység tápellátási csatlakozóin kívül semmi máshoz nem csatlakozik. A tápkábel helytelen csatlakoztatása esetén, a légkondicionáló, a DGE601A52/DGE601A72 vagy a DGE601A53 hibásan fog működni.

#### MEGJEGYZÉS

Nem kell vezetékeket csatlakoztatni a hozzáadott DGE601A53 [plus ADP IF] szakaszában található "D+" és "D-" csatlakozóhoz. Ezek a csatlakozók belül, elektronikus csatlakoznak a bal oldalon található nyíláshoz.

#### 3.1 DIII-NET-kompatibilis légkondicionáló berendezések csatlakoztatása

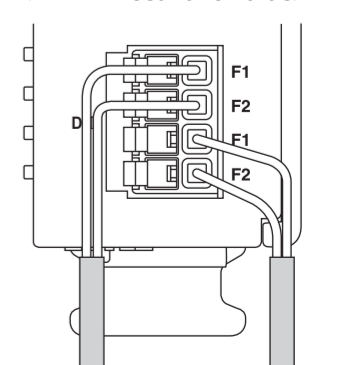
##### 3.1.1 Csatlakozók helye

A DIII-NET kommunikációs vonal csatlakoztatásához használja az előlapon található, [DIII] jelölésű [F1] és [F2] csatlakozókat. Ez a 2 csatlakozó nem rendelkezik polaritással.

#### MEGJEGYZÉS

- Ha több vezetéket csatlakoztat a DIII-NET csatlakozójához a DGE601A53 csatlakozóblokkján 1 csatlakozóhoz nem csatlakoztatható több vezeték.
- Ha több vezetéket szeretne csatlakoztatni, az azonos jelzéssel (F1 vagy F2) ellátott csatlakozóhoz kösse be azokat a jobb oldali ábrán látható módon.

#### <DIII-NET-csatlakoztatás>



12

### 3.1.2 A vezeték adatai

- Kábeltípus: 2 magos, PVC szigetelésű, PVC-köpenyes kábel/PVC többmagos kábel vagy 2 magos árnyékolt kábel
- Magvastagság: 0,75–1,25 mm<sup>2</sup>, AWG 18-16

#### FIGYELEM

- Ne használjon 3 vagy több maggal rendelkező többmagos kábeleket.
- Ha árnyékolt kábelt használ, csak az árnyékolt vezeték egyik végét csatlakoztassa a földeléshez.
- Az egyes vezeték hossza legfeljebb 1000 m (3280 láb) lehet, a teljes vezeték hossz pedig nem haladhatja meg a 2000 m (6561 láb)-t.  
Ha azonban árnyékolt kábelt használ, a teljes vezeték hossz legfeljebb 1500 m (4921 láb) lehet.

### 3.1.3 Címbeállítás és záróellenállás

Minden DGE601A53 egységhez meg kell adni egy egyedi címet.

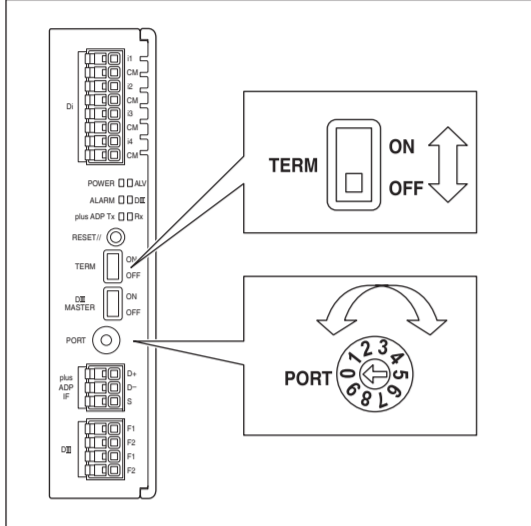
A DGE601A51/DGE601A71 egységhez csatlakoztatáshoz állítson be egy számot "3" és "8" között.

Az iTM készülékhez történő csatlakoztatáshoz állítson be egy számot "2" és "8" között.

Cím beállításához használja a minden DGE601A53 elülső oldalán megtalálható [PORT] kapcsolót. Ezenkívül a záróellenállást azon DGE601A53 egységhez kell beállítani, amely a DGE601A51/DGE601A71 vagy iTM egységtől a legtávolabb esik.

A záróellenállás beállításához állítsa a DGE601A53 egység elülső paneljén található [TERM] kapcsolót [ON] helyzetbe.

<DGE601A53 PORT (ADDRESS) és TERM>



#### MEGJEGYZÉS

Ha az [ALV] és az [ALARM] LED is világít, amikor az egységet bekapcsolja a felszerelés után, valószínűleg valamiért meghiusult a PORT (cím) hozzárendelése:

- Érvénytelen PORT-címet állított be (DGE601A51/DGE601A71 esetén a "0", "1", "2" és "9", iTM esetén pedig a "0", "1" és "9" használata nem engedélyezett).
- 2-szer használta ugyanazt a PORT-ot (címet).

Ellenőrizze és javítsa a PORT-ot (címet), majd kapcsolja be újra a DGE601A52/DGE601A72 egységet, és indítsa újra.

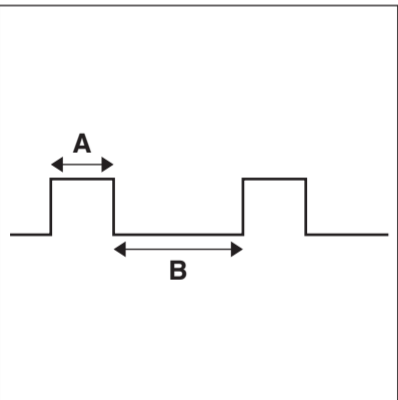
Ellenőrizze az [ALV] és az [ALARM] LED állapotát.

13

### 3.2.2 A vezeték adatai

- Kábeltípus: CPEV-, FCPEV-, CVV(S)-kábel
- Magvastagság: CPEV-, FCPEV-kábel:  $\phi$ 0,65–0,9 mm, AWG 22-19  
CVV(S)-kábel: 0,75–1,25 mm<sup>2</sup>, AWG 18-16
- Kábelhossz: 200 m (656 láb) vagy kevesebb

<Impulzushossz>



- A** Impulzushossz: 20–400 ms
- B** Impulzus időköze: 100 ms vagy több

#### VIGYÁZAT

- Az érintkező bemeneti csatlakozójához csatlakoztatott érintkezőnek képesnek kell lennie 10 mA kezelésére 16 V DC feszültségen.
- Ha egy azonnali érintkezőt vészleállítás előidézésére használ, olyat használjon, amely 200 ms vagy hosszabb idő alatt kerül feszültség alá.

#### MEGJEGYZÉS

A vészleállítás bemeneti jelének bekapcsolását követően az összes légkondicionáló leáll, és a vészleállítás bemenet törléséig nem indíthatók újra.

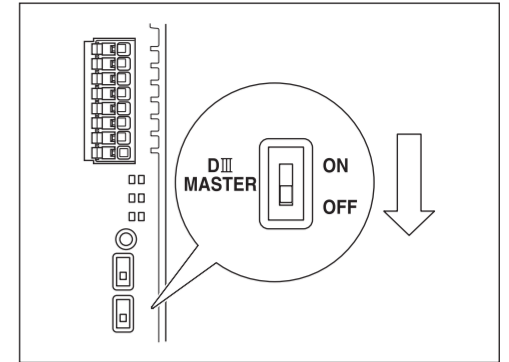
15

### 3.1.4 Óvintézkedések több központi vezérlő használata esetén

Ha a DIII-NET hálózathoz több központi vezérlő is kapcsolódik, be kell állítania a vezérlők "FŐ (MASTER)"–"AL (SLAVE)" viszonyát.

Csak a vezérlők egyikét állítsa be "FŐ (MASTER)" vezérlőként, a többi vezérlőt pedig "AL (SLAVE)" vezérlőként állítsa be.

<DIII MASTER>



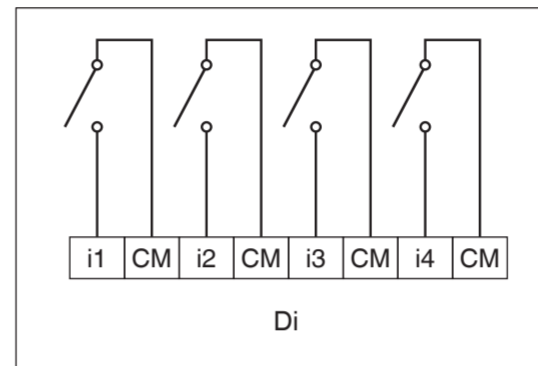
A [DIII MASTER] kapcsoló a DGE601A52/DGE601A72 elülső oldalán található. A kapcsolót [ON] állásba helyezve "FŐ" vezérlőként, [OFF] állásba helyezve pedig "AL" vezérlőként állíthatja be az egységet.

## 3.2 Vészleállító bemeneti eszköz vagy villamosenergia-mérők csatlakoztatása

### 3.2.1 Csatlakozók elhelyezkedése és sematikus kapcsolási rajz

Csatlakoztassa az érintkező bemeneti vezetékét vagy az impulzusjel vezetékét a Di [i1] [i2] [i3] [i4] [CM] csatlakozóihoz, amelyek az egység elülső oldalának felső részén találhatók.

<A Di-csatlakozás sematikus rajza>



[i1] [i2] [i3] [i4] Impulzusbemenet, érintkező jelbemenete  
[CM] Közös

#### MEGJEGYZÉS

Ha nyitott kollektor típusú kimeneteket használ, a [CM] csatlakozót a negatív oldalhoz csatlakoztassa.

14

## 4 Címelek beállítása az egyes légkondicionálókhoz

A légkondicionáló vezérléséhez és a velük történő kommunikációhoz DIII-NET-címet kell beállítani mindegyik légkondicionáló számára.

A címelek beállítását ismertető részletes utasításokat a "DGE601A52 szerelési kézikönyvében (3P581074-2)" vagy a "DGE601A72 szerelési kézikönyvében (3P581074-6)" találja.

A DGE601A53 beszerelése kész.

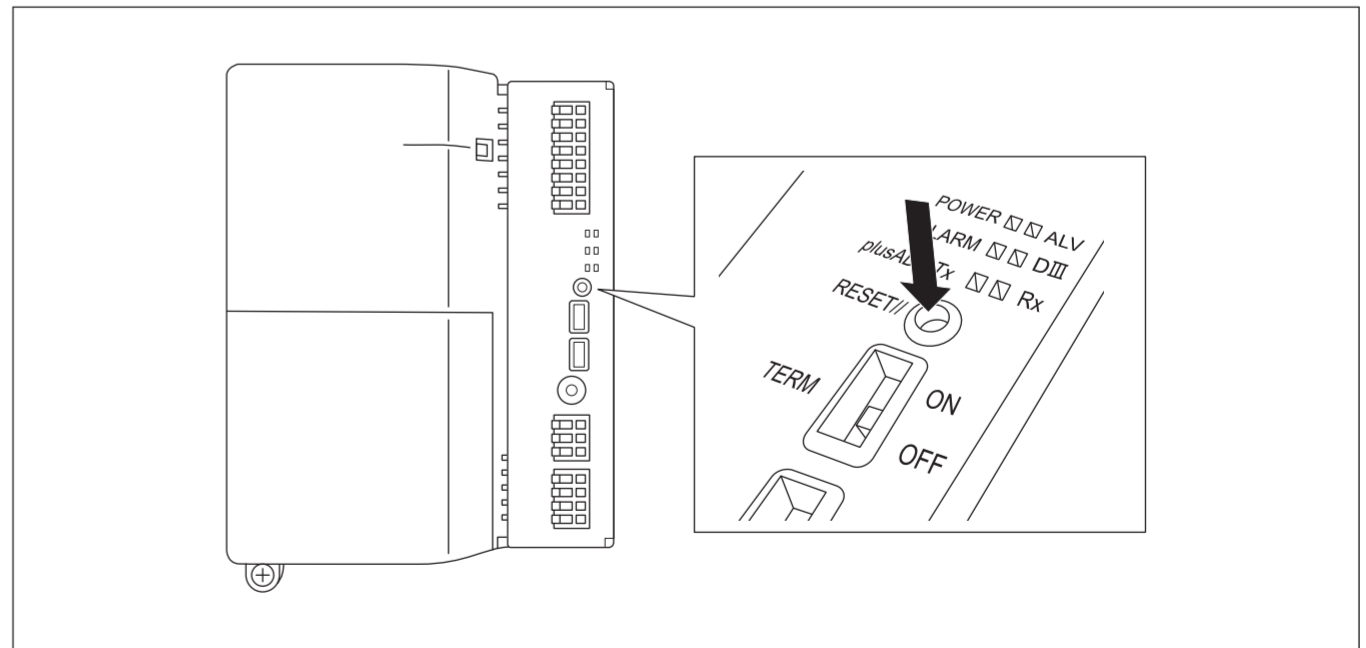
## 5 Rövid üzemeltetési útmutató

### 5.1 Az egység újraindítása

A DGE601A53 visszaállítása a [RESET//] gomb megnyomásával történik.

A [RESET//] gomb vékony pálcika vagy hasonló tárgy segítségével működtethető.

Csak az a nyílás indul újra, amelynek a [RESET//] gombja meg lett nyomva.



#### VIGYÁZAT

A műveletet ne végezze hegyes tárggyal. Ellenkező esetben meghibásodás következhet be.

16

3P583694-2E EM18A021C