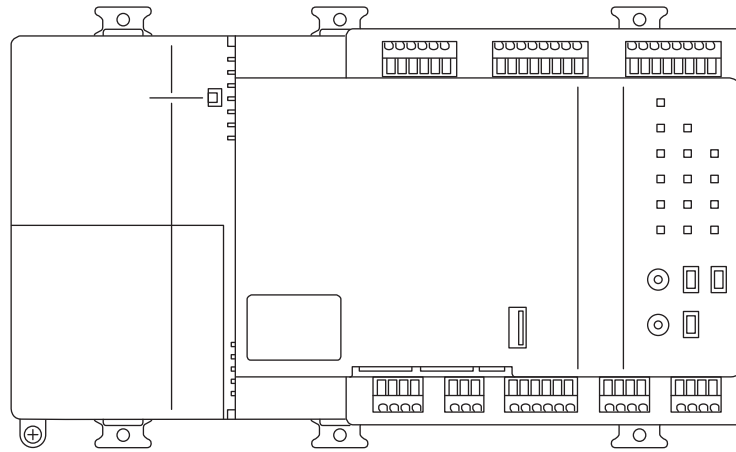

**Model : DGE601A51
DGE602A51**





Güvenlik Önlemleri


Bağladığınız ekipmanla birlikte verilen kurulum kılavuzuna da bakın.

Üniteyi monte etmeden önce lütfen bu "GÜVENLİK ÖNLEMLERİ"ni dikkatli bir şekilde okuyun ve üniteyi doğru bir şekilde monte ettiğinizden emin olun.

- Kurulum kılavuzu ve "GÜVENLİK ÖNLEMLERİ" güvenlikle ilgili önemli bilgiler içerir. Tüm önlemlere riayet ettiğinizden emin olun.

 UYARI	Bu talimatların düzgün bir şekilde yerine getirilmemesi, fiziksel yaralanmalara veya can kaybına neden olabilir.
 DİKKAT	Bu talimatların düzgün bir şekilde yerine getirilmemesi, içinde bulunulan şartların ciddiyetine bağlı olarak, maddi hasar veya fiziksel yaralanma ile sonuçlanabilir.

- Kurulumu tamamladıktan sonra, olası hatalara karşı bir deneme çalışması gerçekleştirin ve kullanım kılavuzu yardımıyla üniteyi nasıl kullanacağını ve bakımını nasıl yapacağını müşteriye anlatın. Müşteriden, gelecekte başvurmak üzere kullanım kılavuzu ile birlikte bu kurulum kılavuzunu da muhafaza etmesini isteyin.

 UYARI	
<ul style="list-style-type: none">• Saticınızdan veya başka nitelikli personelinizden montaj işlerini yapmasını isteyin. Üniteyi kendiniz monte etmeye çalışmayın. Yanlış montaj yapılması, elektrik çarpmasına veya yangına neden olabilir.	
<ul style="list-style-type: none">• Ünitenin yerini kendi kendinize değiştirmeyin veya yeniden monte etmeyin. Yanlış montaj işleri, elektrik çarpmasına veya yangına neden olabilir. Ünitenin yerini değiştirmesini ve yeniden monte etmesini yerel bayinizden isteyin.	
<ul style="list-style-type: none">• Üniteyi bu kurulum kılavuzundaki talimatlara göre monte edin. Yanlış montaj yapılması, elektrik çarpmasına veya yangına neden olabilir.	
<ul style="list-style-type: none">• Montaj işleri için yalnızca belirtilen aksesuar ve parçaları kullandığınızdan emin olun. Belirtilen parçaların kullanılmaması, DGE601A51/DGE602A51'nin düşmesine, elektrik çarpmasına veya yangına neden olabilir.	
<ul style="list-style-type: none">• Üniteyi, ünitenin ağırlığını kaldırabilecek kadar güçlü bir zemin üzerine monte edin. Yeterince sağlam olmayan bir zemin, ekipmanın düşmesine ve yaralanmalara neden olabilir.	
<ul style="list-style-type: none">• Montaj işlerini her zaman güç kaynağı kapalı iken gerçekleştirin. Elektrikli parçalara dokunulması, elektrik çarpmasına neden olur.	
<ul style="list-style-type: none">• Üniteyi sökmeyin, değişikliğe maruz bırakmayın veya tamir etmeye çalışmayın. Elektrik çarpabilir veya yangına neden olabilir.	
<ul style="list-style-type: none">• Tüm kablo bağlantılarının emniyetli olduğundan, belirtilen kabloların kullanıldığından ve terminal bağlantı veya kabloları üzerinde hiçbir deformasyon olmadığından emin olun. Kabloların yanlış bağlanması veya emniyetli olmaması, aşırı ısı artışına veya yangına neden olabilir.	

 **UYARI**

- **Malzeme ve montajla ilgili tercihler yürürlükteki ulusal ve uluslararası standartlarla uyumlu olmalıdır.**
- **Montaj işlerini depremleri göz önünde bulundurarak gerçekleştirin.**
Yanlış montaj işleri, ünitenin düşmesine ve kazalara neden olabilir.
- **Bu ünite için ayrı bir güç kaynağı devresi sağlandığından ve tüm elektrik işlerinin yerel yasa ve yönetmeliklere ve bu kurulum kılavuzuna uygun bir şekilde nitelikli personel tarafından gerçekleştirildiğinden emin olun.**
Yetersiz bir güç kaynağı kapasitesi veya uygun olmayan elektrik yapısı elektrik çarpmasına veya yangına neden olabilir.
- **Güç kaynağı kablosunun bağlantısını yaparken, kabloları elektrikli parçalar kutusunun kapağı sıkı bir biçimde sabitlenebilecek şekilde döşeyin.**
Elektrikli parçalar kutusu kapağının yanlış konumlandırılması anormal ısı yükselmesi, elektrik çarpması veya yangınla sonuçlanabilir.
- **Üniteyi toprakladığınızdan emin olun.**
Üniteyi kesinlikle bir şebeke borusu, paratoner veya telefon toprak bağlantısına topraklamayın.
Yetersiz toprak bağlantısı elektrik çarpmasına veya yangına neden olabilir.
- **Gerekirse bir toprak kaçağı kesici takın.**
Toprak kaçağı kesici takılmaması, elektrik çarpmasına veya yangına neden olabilir.
- **Bu ünite, güvenliklerinden sorumlu biri tarafından cihazın kullanımıyla ilgili nezaret edilmediği veya talimat verilmediği sürece düşük fiziksel, duyuşsal veya mental yeteneklere sahip veya deneyimsiz ve bilgisiz kişilerin (çocuklar dahil) kullanımına yönelik değildir.**
- **Üniteyle oynamalarını sağlamak için çocuklar gözetim altında bulundurulmalıdır.**
Bu ekipman, çocukların bulunabileceği yerlerde kullanım için uygun değildir.

DİKKAT

• Üniteyi taşıırken çok dikkatli olun.

• **Ambalaj malzemelerini güvenli şekilde bertaraf edin.**

Çocukların oynamaması için, ambalajdan çıkan plastik ambalaj torbalarını parçalayın ve çöpe atın.

Çocuklar parçalanmamış bir plastik torbayla oynarsa, boğulma tehlikesiyle karşı karşıya kalabilirler.

• **Bu ünite, bir B sınıfı üründür.**

• **Evde kullanırken, bu ürün radyo etkileşimine neden olabilir.**

Bu gibi durumlarda, kullanıcının gerekli önlemleri alması gerekebilir.

• **Elden çıkarma gereksinimleri: ünitenin ve diğer parçaların demonte edilmesi, ilgili yerel ve ulusal mevzuata uygun olarak gerçekleştirilmelidir.**

• **Kablo giriş deliğini macunla doldurun.**

Su veya böcek girerse, elektrik kaçağı veya arızayla sonuçlanabilir.

• **Islak ellerle çalıştırmayın.**

Elektrik çarpabilir veya arızaya neden olabilir.

• **Üniteyi suyla yıkamayın.**

Elektrik çarpabilir veya yangına neden olabilir.

• **Üniteyi, güç kablosunu ve kablolarını televizyon veya radyolardan en az 1 m. uzağa monte edin.**

Bu, görüntü parazitlerini veya gürültüyü önlemek içindir. (Gelen sinyal gücüne bağlı olarak, gürültünün ortadan kaldırılması için 1 m.'lik bir mesafe yeterli olmayabilir.)

DİKKAT

• Üniteyi kesinlikle aşağıda belirtilen yerlere monte etmeyin.

1. Yüksek konsantrasyonda madeni yağ püskürmesi veya buhar olan yerlere (örn. mutfak).

Plastik parçalar bozulabilir, parçalar düşebilir ve su sızıntı ortaya çıkabilir.

2. Elektromanyetik radyasyon yayan makinelerin yakınına.

Elektromanyetik radyasyon, kumanda sisteminin çalışmasını bozabilir ve ünitenin arızalanmasına neden olabilir.

3. Yanıcı gaz sızıntısının olabileceği yerlere, havada karbon liflerinin veya yanıcı toz süspansiyonlarının bulunduğu veya tiner ya da benzin gibi uçucu ve yanıcı maddelerin kullanıldığı yerlere.

Ünitenin bu gibi yerlerde çalıştırılması yangına neden olabilir.

4. Yüksek sıcaklıklara sahip veya ünitenin doğrudan alevlere maruz kaldığı yerlere.

Anormal ısınma veya yangın ortaya çıkabilir.

5. Nemli alanlara veya suya maruz kalan yerlere.

Üniteye giren su, elektrik çarpmasına ve arızaya neden olabilir.

İçindekiler

1	Montajdan Önce	8
1.1	Tüm aksesuarların dahil edildiğini kontrol etme	8
1.2	Dış boyutları anlama	9
1.3	Terminal ve anahtarları anlama	9
1.3.1	Arka yüz	9
1.3.2	Ön yüz	10
1.3.3	Kablo bağlantısı	14
1.4	Kurulum yerini belirleme	16
1.4.1	Kurulum yeri ve montaj yönü	16
1.4.2	Çevre koşulları	16
1.4.3	Gereken alan	16
2	Kurulum	17
2.1	DIN rayı montajı	17
2.1.1	Kurulum prosedürü	17
2.1.2	DIN rayından çıkarma	18
2.2	Kontrol muhafazasına vidalı montaj	19
2.2.1	Yardımcı parçalar	19
2.2.2	Kurulum prosedürü	19
3	Elektrik Tesisatı	20
3.1	DIII-NET uyumlu klimaların bağlanması	20
3.1.1	Terminallerin konumu ve şematik bağlantı şeması	21
3.1.2	Kablo bağlantı özellikleri	23
3.1.3	Çoklu merkezi kumandaların kullanımıyla ilgili önlemler	23
3.2	Bir DGE601A52 bağlama yalnızca DGE601A51	24
3.2.1	Terminallerin konumu ve şematik bağlantı şeması	24
3.2.2	Kablo bağlantı özellikleri	24
3.3	Bir WAGO I/O modülü bağlama	25
3.3.1	Terminallerin konumu ve şematik bağlantı şeması	25
3.3.2	Kablo bağlantı özellikleri	25
3.3.3	Adres kurulumu	26
3.4	Bir acil durdurma giriş aygıtı veya elektrik enerjisi ölçerleri bağlama	27
3.4.1	Terminallerin konumu ve şematik bağlantı şeması	27
3.4.2	Kablo bağlantı özellikleri	28
3.5	Çıkış kontak noktalarını giren ekipmana bağlama	29
3.5.1	Terminallerin konumu ve şematik bağlantı şeması	29
3.5.2	Kablo bağlantı özellikleri	29

3.6	Bir LAN kablosu bağlama	30
3.6.1	Terminallerin konumu ve şematik bağlantı şeması	30
3.6.2	Kablo bağlantı özellikleri	30
3.7	Güç kaynağının bağlanması	31
3.7.1	Terminallerin konumu ve şematik bağlantı şeması	31
3.7.2	Kablo bağlantı özellikleri	35
4	İlk Kurulum	36
4.1	DIII-NET ANA/YARDIMCI anahtar ayarı	36
4.2	Yedek akünün AÇIK olarak ayarlanması	36
4.3	DGE601A51 ve klimalar için güç kaynağının açılması	36
5	Her bir klima için adreslerin ayarlanması	37
5.1	Kablolu uzaktan kumandayla (BRC1H*) adreslerin ayarlanması	37
5.2	Navigasyon uzaktan kumandasıyla (BRC1E*) adreslerin ayarlanması	52
5.3	Dış ünite üzerinde adresin ayarlanması	61
5.3.1	Dış ünite Airnet adresini ayarlama adımları	61
5.3.2	Talep adresini ayarlama ve talep ayarını etkinleştirme	62
5.3.3	Ayar öğeleri LED (segment) ekranı	63
6	Hızlı Çalıştırma Kılavuzu	64
6.1	Ünitenin sıfırlanması	64

Bu kılavuz nasıl okunur

Aşağıda işaretli talimatlar, yalnızca DGE601A51 ile kullanılabilen ve DGE602A51 ile birlikte bulunmayan fonksiyonlar hakkındadır.

yalnızca DGE601A51

1

Montajdan Önce

Montaja başlamadan önce, aşağıdaki hazırlık kontrollerini yapın.

- DGE601A51/DGE602A51'nin tüm aksesuarlarla birlikte geldiğini kontrol edin.
- DGE601A51/DGE602A51 terminallerinin ve anahtarlarının yerleştirildiğini doğrulayın.
- DGE601A51/DGE602A51'nin monte edilmesi için uygun bir alan bulunduğunu kontrol edin.

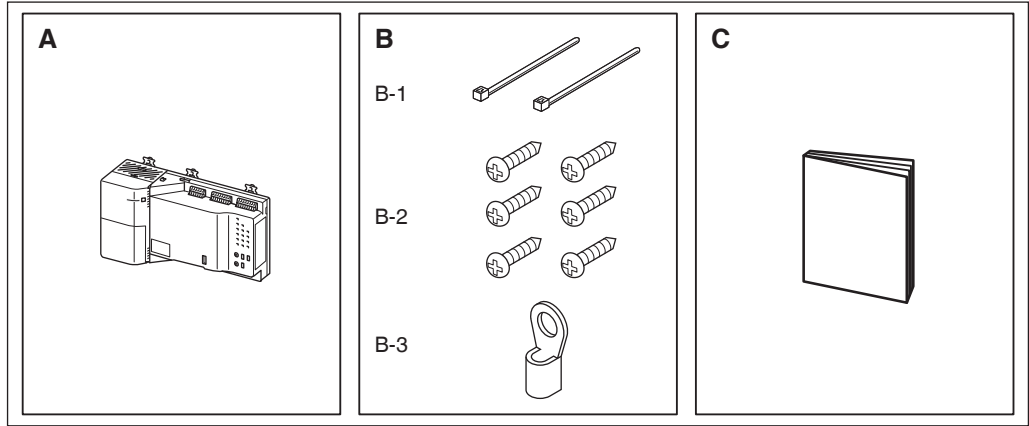
1.1

Tüm aksesuarların dahil edildiğini kontrol etme

Aşağıdaki aksesuar listesine göre, DGE601A51/DGE602A51 için tüm aksesuarların dahil edildiğini kontrol edin.

Eksik veya arızalı parça varsa, ürünü satın aldığınız DAIKIN bayisine başvurun.

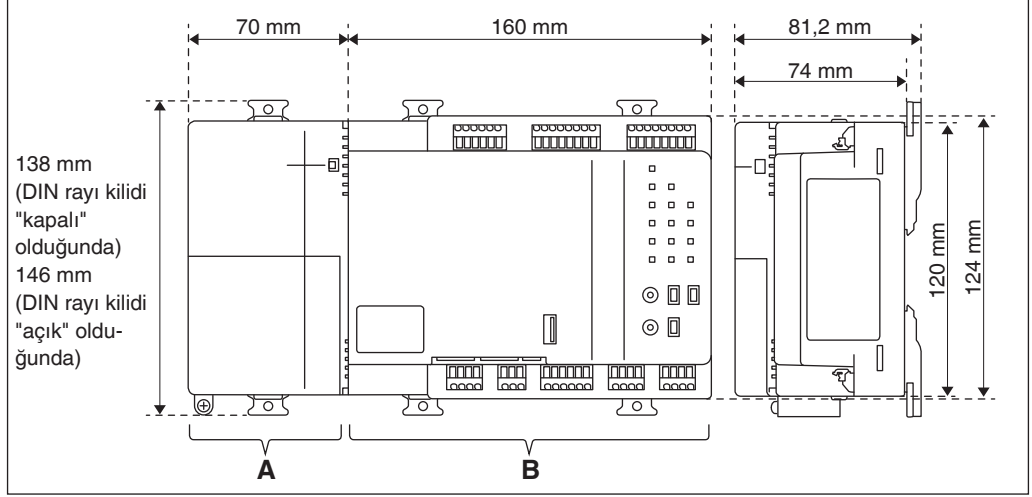
<DGE601A51/DGE602A51'ye dahil edilen aksesuarlar>



- A** DGE601A51/DGE602A51, 1 adet.
- B** (B-1) Güç kaynağı kablosunu sabitleme kelepçesi, 2 adet.
(B-2) Ahşap vida (3 mm çapında x 15 mm uzunluğunda), 6 adet.
(B-3) Yuvarlak sıkıştırılmalı tip terminal (2-M4), 1 adet.
- C** Kurulum kılavuzu (Bu kılavuz), 1 adet.

1.2

Dış boyutları anlama



A Güç kaynağı ünitesi

B Ana ünite

1.3

Terminal ve anahtarları anlama

Terminallerin dizilimini anlayın ve kurulum prosedürünü kolaylaştırmak için kabloyu nasıl yönlendireceğinizi ve tellerini hangi sırayla bağlayacağınızı planlayın.

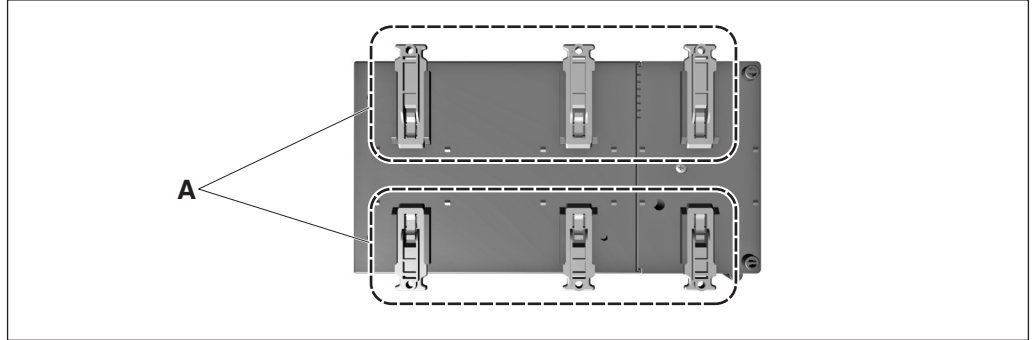
Kablo türü ve terminal boyutu dahil bağlantı ayrıntıları için, bkz. "**3. Elektrik Tesisatı**".

1.3.1

Arka yüz

DGE601A51/DGE602A51'in arka yüzünde, DIN rayına monte ederken kullanım için bir DIN rayı kilidi bulunur.

<Arka yüz>

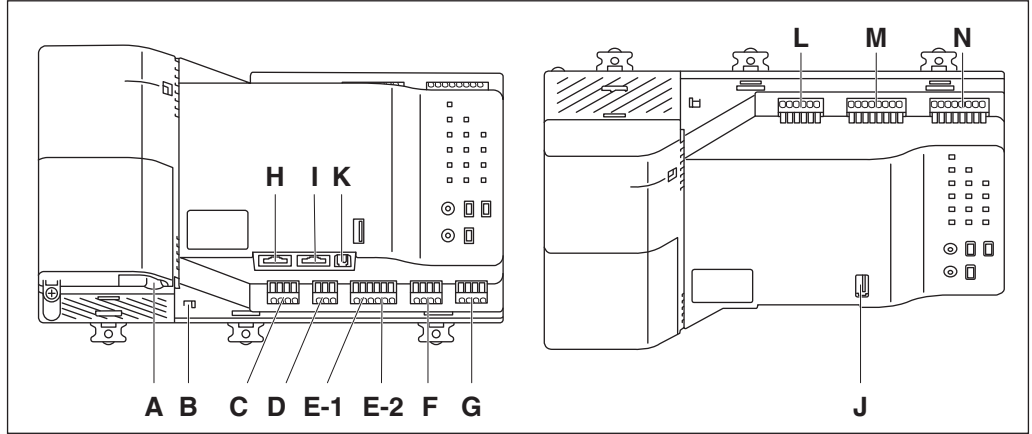


A DIN rayı kilidi

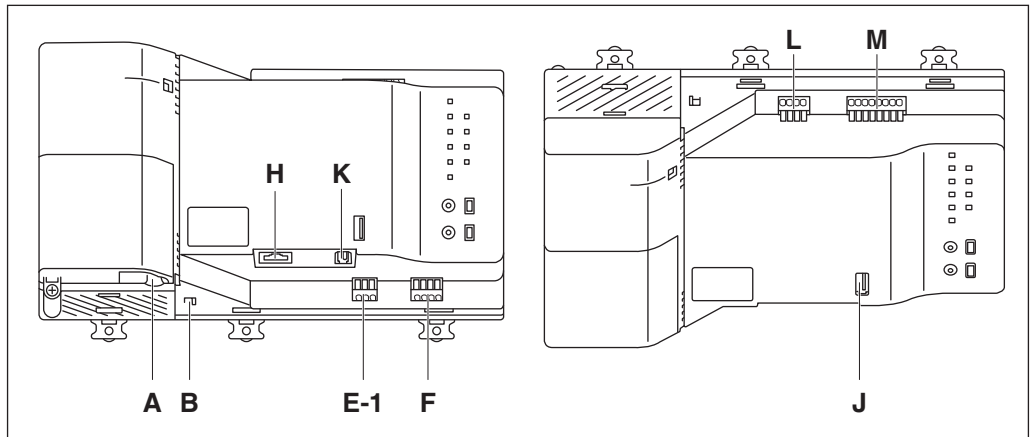
1.3.2

Ön yüz

<DGE601A51>



<DGE602A51>

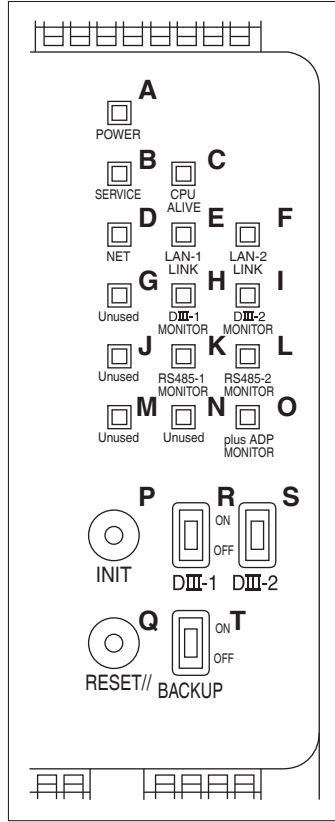
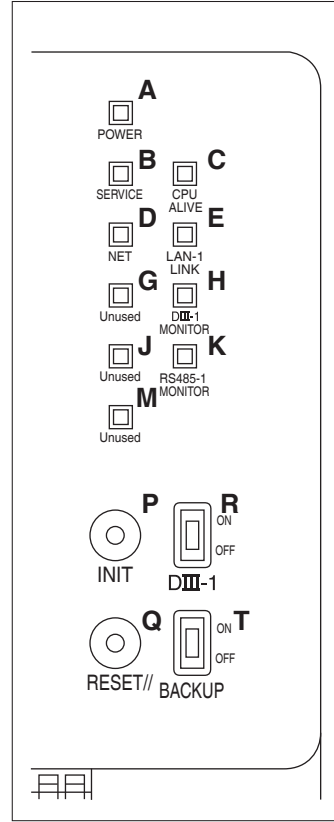


Her parçanın adı ve DGE601A51/ DGE602A51 ile kullanılabilirliği

Sembol	Adı	DGE601A51	DGE602A51
A	[Intake for power supply cable]	✓	✓
B	[Inter-unit lock]	✓	✓
C	[Unused]	-	-
D	[plus ADP IF]	✓	-
E-1	[RS-485]	✓	✓
E-2	[RS-485]	✓	-
F	[DIII-1]	✓	✓
G	[DIII-2]	✓	-
H	[LAN-1]	✓	✓
I	[LAN-2]	✓	-
J	[USB-1]	✓	✓
K	[USB-2]	✓	✓
L	[Do]	✓ (1 - 3 bağlantı noktası)	✓ (1 - 2 bağlantı noktası)
M	[Di1-4]	✓	✓
N	[Di5-8]	✓	-

Her parçanın açıklaması

Sembol	Açıklaması
A	Güç kaynağı kablosu için giriş.
B	Güç kaynağı ünitesini ve ana üniteyi kilitleme butonu.
C	Kullanılmıyor.
D	Sistemin 128'den fazla iç ünite grubunu kumanda etmesi gerektiğinde, DGE601A52'yi bağlamak için terminaller.
E-1	Bir WAGO I/O modülü bağlamak için terminal.
E-2	Açık ağ bağlamak için terminal (opsiyon).
F/G	DAIKIN klimaları ile iletişim için " DIII-NET " iletişim hattını bağlamak için terminaller.
H	Bir bulut sistemine bağlamak için bağlantı noktası.
I	Yerel bir ağa bağlamak için bağlantı noktası.
J/K	DGE601A51'in kurulumundan sonra konfigürasyonu ve bakımı için kullanılır.
L	Harici bir sinyal girişi ile çalıştırılabilen bir cihaz kumanda edilirken kullanılır.
M/N	Klimanın bir acil durum halinde harici bir sinyalle çalışmasını durdurmak veya elektrik enerjisi ölçerleri bağlamak için kullanılan terminaller.

<DGE601A51>**<DGE602A51>**

Her parçanın adı ve DGE601A51/ DGE602A51 ile kullanılabilirliği

Sembol	Adı	DGE601A51	DGE602A51
A	[POWER] LEDİ	✓	✓
B	[SERVICE] LEDİ	✓	✓
C	[CPU ALIVE] LEDİ	✓	✓
D	[NET] LEDİ	✓	✓
E	[LAN-1 LINK] LEDİ	✓	✓
F	[LAN-2 LINK] LEDİ	✓	-
G	[Unused] LEDİ	✓	✓
H	[DIII-1 MONITOR] LEDİ	✓	✓
I	[DIII-2 MONITOR] LEDİ	✓	-
J	[Unused] LEDİ	✓	✓
K	[RS485-1 MONITOR] LEDİ	✓	✓
L	[RS485-2 MONITOR] LEDİ	✓	-
M	[Unused] LEDİ	✓	✓
N	[Unused] LEDİ	✓	-
O	[plus ADP MONITOR] LEDİ	✓	-
P	[INIT] anahtarı	✓	✓
Q	[RESET//] anahtarı	✓	✓
R	[DIII-1] anahtarı	✓	✓
S	[DIII-2] anahtarı	✓	-
T	[BACKUP] anahtarı	✓	✓

Her parçanın açıklaması

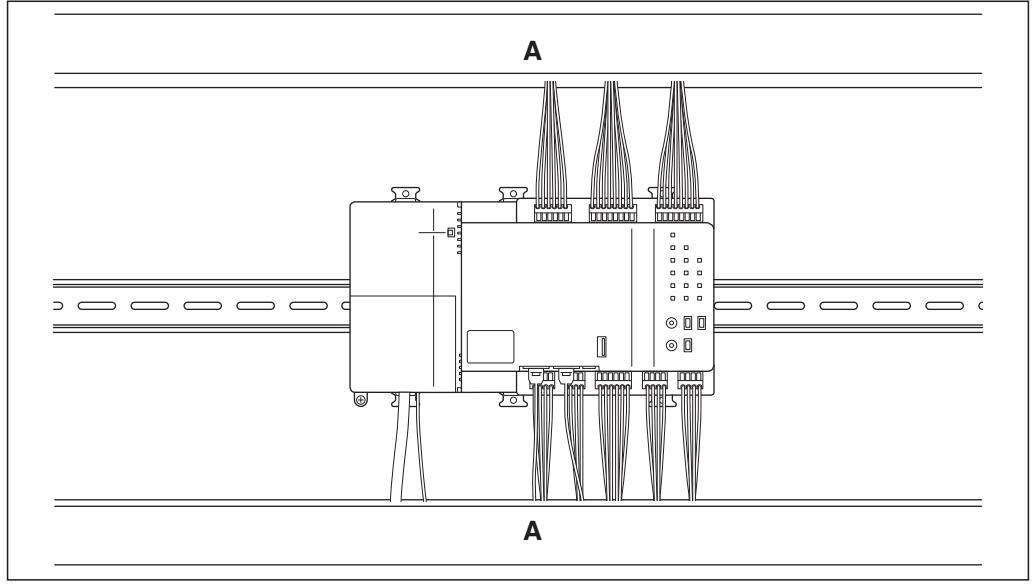
Sembol	Açıklaması
A	LED (Yeşil) gücün AÇIK/KAPALI olduğunu belirtir. Yanık: Güç AÇIK Sönük: Güç KAPALI
B	DGE601A51 kaydının bulutta tamamlandığını ve bu hizmetin başladığını gösterir. Sönük: Hizmetin başlaması bekleniyor veya hizmet durdurulmuş Yanık: Normal çalışma
C	LED (Yeşil) DGE601A51'in normal olarak çalıştığını gösterir. Yanıp sönen: Normal
D	LED (Yeşil) Bulut bağlantı durumunu gösterir. Sönük: Durduruldu/Hata Yanık: Normal
E	LED (Yeşil) DGE601A51 ve LAN'a bağlı ekipman arasındaki donanım bağlantısının normal durumda olduğunu gösterir. (LAN-1) Yanık: Bağlı Yanıp sönen: Veri iletiliyor veya alınıyor
F	LED (Yeşil) DGE601A51 ve LAN'a bağlı ekipman arasındaki donanım bağlantısının normal durumda olduğunu gösterir. (LAN-2) Yanık: Bağlı Yanıp sönen: Veri iletiliyor veya alınıyor
G	Kullanılmıyor.
H	LED (Turuncu) DIII-NET iletişim hattı üzerinden veri iletilirken veya alınırken yanıp söner. (DIII-1) Yanıp sönen: Veri iletiliyor veya alınıyor
I	LED (Turuncu) DIII-NET iletişim hattı üzerinden veri iletilirken veya alınırken yanıp söner. (DIII-2) Yanıp sönen: Veri iletiliyor veya alınıyor
J	Kullanılmıyor.
K	LED (Turuncu) RS485'in iletişim durumunu gösterir. (RS485-1) Yanık: Veri iletiliyor veya alınıyor
L	LED (Turuncu) RS485'in iletişim durumunu gösterir. (RS485-2) Yanık: Veri iletiliyor veya alınıyor
M	Kullanılmıyor.
N	Kullanılmıyor.
O	LED (Turuncu) DGE601A52'nin iletişim durumunu gösterir. Yanık: Veri iletiliyor veya alınıyor
P	Kullanılmıyor.
Q	DGE601A51'in zorla yeniden başlatılması için basmalı anahtar.
R	DIII-NET ANA/YARDIMCI değiştirme anahtarı. (DIII-1) AÇIK: ANA KAPALI: YARDIMCI
S	DIII-NET ANA/YARDIMCI değiştirme anahtarı. (DIII-2) AÇIK: ANA KAPALI: YARDIMCI
T	Ayarlanan yedek akünün gücünü AÇIK/KAPALI konuma getiren anahtar.

1.3.3

Kablo bağlantısı

DGE601A51 kablo bağlantısı örneği için, aşağıda gösterilen kablo bağlantı şemasına (örnek) bakın.

<Kablo bağlantı şeması (örnek)>



A Kablo kanalı

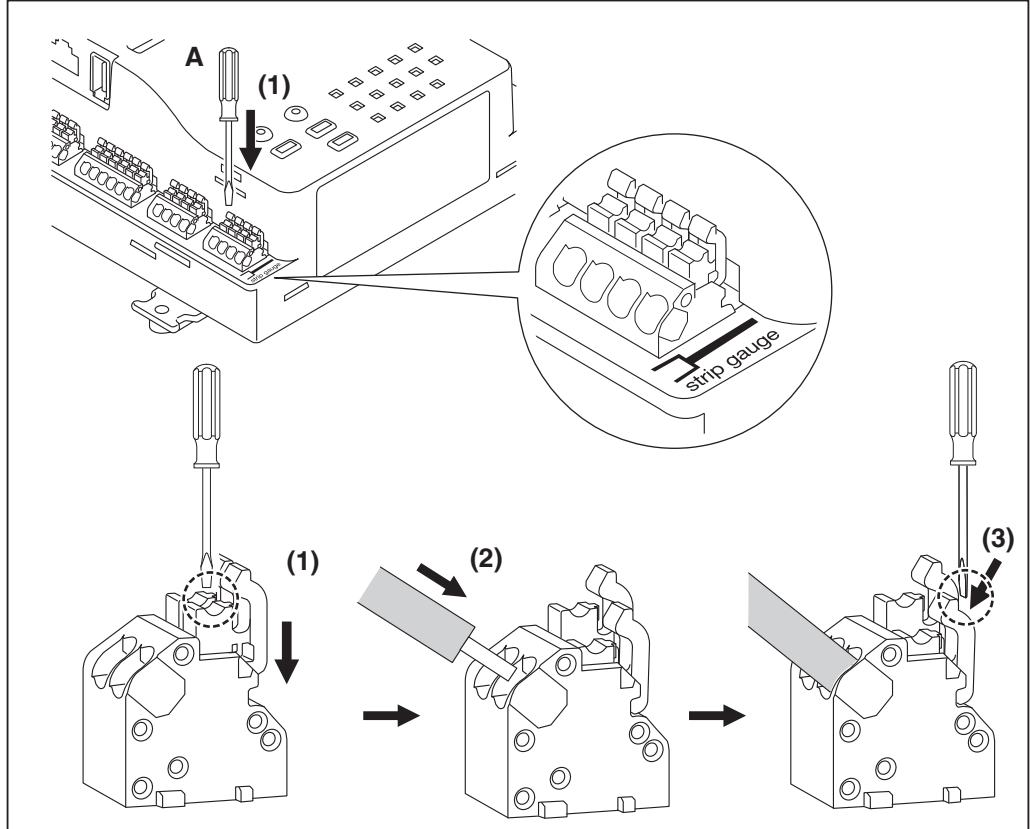
Her bir terminale kablolama

[plus ADP IF yalnızca DGE601A51], [RS-485], [DIII-1], [DIII-2 yalnızca DGE601A51], [Do], [Di 1-4] ve [Di 5-8 yalnızca DGE601A51] terminallerine kablo bağlarken, terminal bloğu üzerinde işlem yapın ve kabloları aşağıda gösterildiği gibi bağlayın.

- (1) Açma butonuna hassas düz başlı bir tornavida ile bastırın ve giriş bağlantı noktasını açın.
- (2) Kabloyu açık giriş bağlantı noktasına takın.
- (3) Açma butonunu ileri ve aşağı hareket ettirin ve kabloyu takın.
- (4) Bağlı kablunun çıkmadığından emin olun.

Damarlı kablo kullanırken, hiçbir damarın dışarı çıkmadığından emin olun.

<Terminal bloğuna nasıl kablo bağlanır>



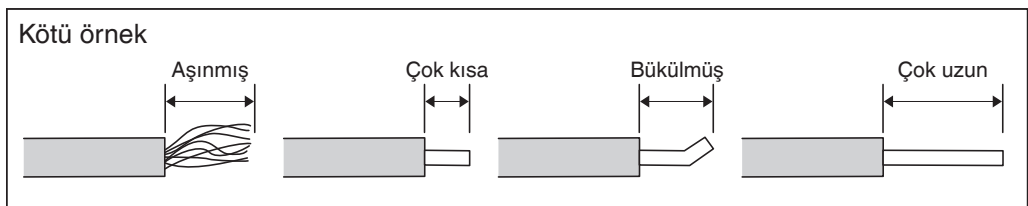
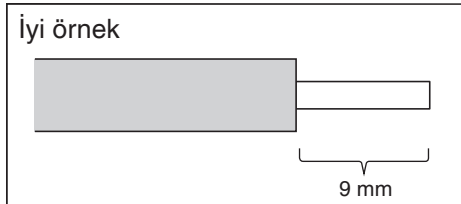
A Hassas düz başlı tornavida

Kablunun soyulmuş kısmının uzunluğunu 9 mm yapın.

Ünite üzerindeki [**strip gauge**]’e bakın.

Soyarken, kablunun açıkta kalan kısmının yüzeyini çizmemeye dikkat edin.

<Kablo soyma payı>



1.4 Kurulum yerini belirleme

Aşağıda 1.4.1 - 1.4.3 içinde açıklanan koşulları karşılayan bir yere monte ettiğinizden emin olun.

1.4.1 Kurulum yeri ve montaj yönü

Aşağıda kurulum yeri ve montaj yönü açıklanmaktadır. Gereklilikleri onayladığınızdan emin olun.

- Kurulum yeri: Kapalı mekan ve kontrol muhafazası içine (kilitlenebilir veya özel aletler olmadan açılmayan) (Ayrıntılar için, bkz. "**DİKKAT**" parag. "**Güvenlik Önlemleri**")
- Montaj yönü: Yalnızca dikey

1.4.2 Çevre koşulları

Kurulum ortamının aşağıdaki koşulları karşıladığını kontrol edin.

- Ortam sıcaklığı : -10 ila 50°C
- Ortam nemi : %85 BN veya daha az (yoğuşmasız)
- DGE601A51'in çalışması, elektromanyetik dalgalardan etkilenmez.

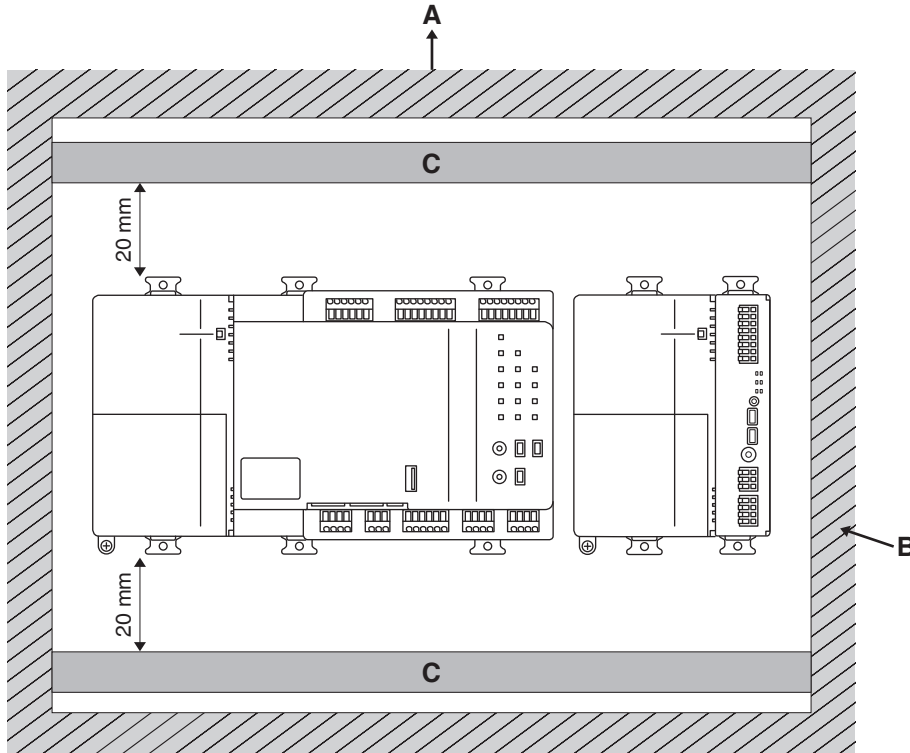
1.4.3 Gereken alan

Aşağıda gösterilen şekilde kurulum için gereken alan gösterilmektedir.

- Üst kenardan 20 mm, alt kenardan 20 mm'lik minimum bir boşluk vardır
- Bir DGE601A52 ya da benzerinin takılması durumunda, yatay bir yönde yakın temas mümkündür

<DGE601A51 kurulum alanı>

Gereken kurulum alanı



A Üst

B Duvar

C Kablo kanalı

DIN raylarını dikey olarak monte edin.

2

Kurulum

DGE601A51'i 2 şekilde monte edebilirsiniz.

- DIN rayı montajı
- Kontrol muhafazasına vidalı montaj

2.1

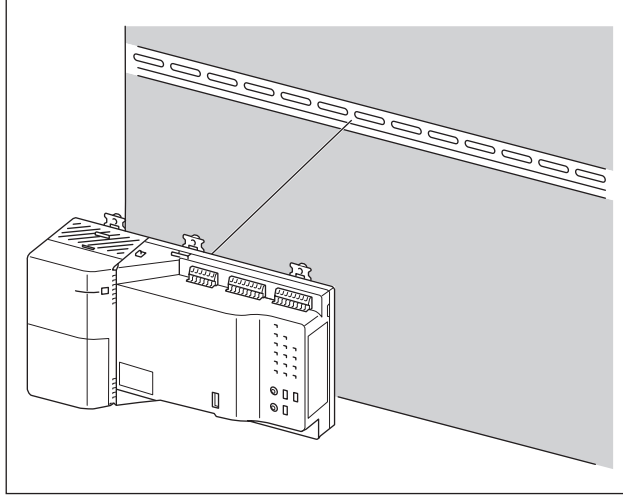
DIN rayı montajı

2.1.1

Kurulum prosedürü

35 mm'lik DIN rayına monte edin.

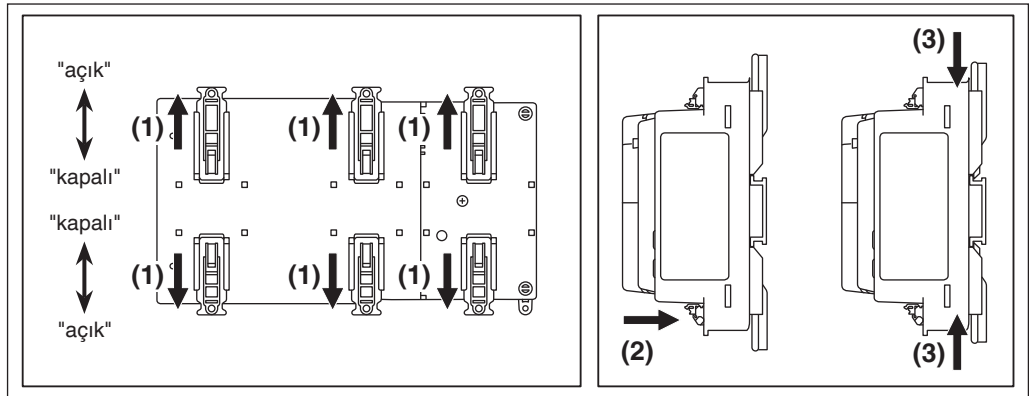
<DIN rayına monte etme>



Üniteyi DIN rayı üzerine sabitlemek için vidalar kullanmayın.

- (1) Tüm üst ve alt DIN rayı kilitlerini "açık" konuma ayarlayın.
- (2) DGE601A51'e DIN rayına doğru bastırın.
- (3) Tüm üst ve alt DIN rayı kilitlerini "kapalı" konuma ayarlayın.

<DIN rayına monte etme adımları>



NOT

Montajı güçlendirmeniz gerekirse, DIN rayı bağlantı elemanlarını kullanın.

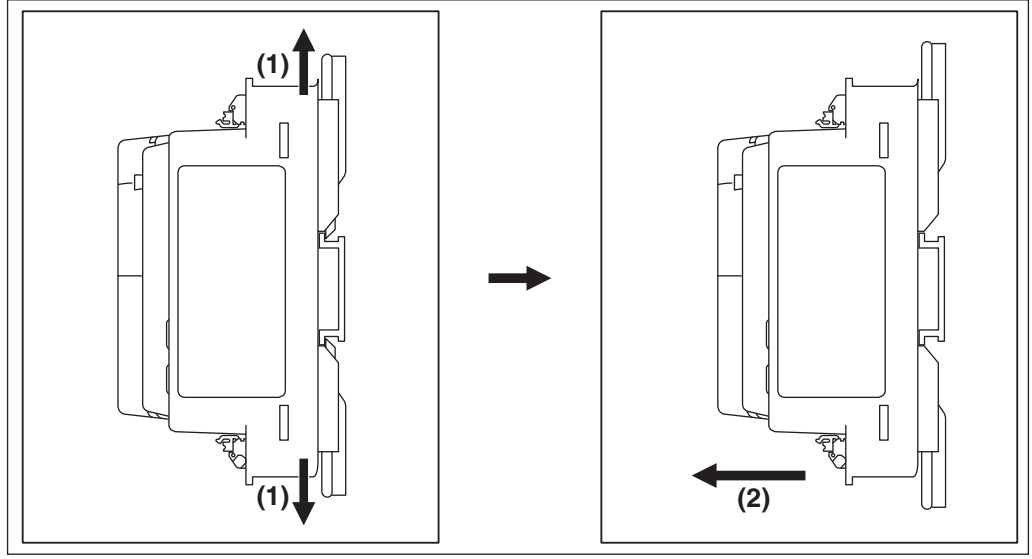
2.1.2

DIN rayından çıkarma

(1) DGE601A51'i elinizle desteklerken, tüm üst ve alt DIN rayı kilitlerini "açık" konuma ayarlayın.

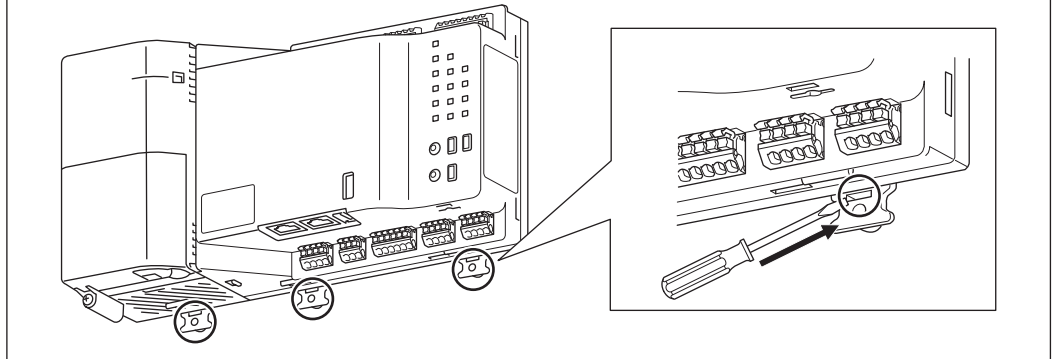
(2) DGE601A51'i DIN rayından çıkarın.

<DIN rayından çıkarma adımları>



NOT

DIN raylarından çıkarırken, çalışma alanı darsa ve DIN rayı kilitlerini parmaklarınızla çalıştıramazsanız, DIN rayı kilitleri bir daire ile işaretlenmiş alana düz başlı bir tornavida sokarak çalıştırılabilir.



2.2

Kontrol muhafazasına vidalı montaj

Verilen 6 adet ahşap vidayı kullanarak kontrol muhafazasına sabitleyin.
Vidalarla sabitlerken, "açık" konuma ayarlanmış tüm DIN rayı kilitleri ile sabitleyin.
(DIN rayı kilitlerini açmak ve kapatmak için, bkz. "2.1 DIN rayı montajı".)

2.2.1

Yardımcı parçalar

Kontrol muhafazasına monte etmek için, aşağıdaki yardımcı montaj parçalarını kullanın.

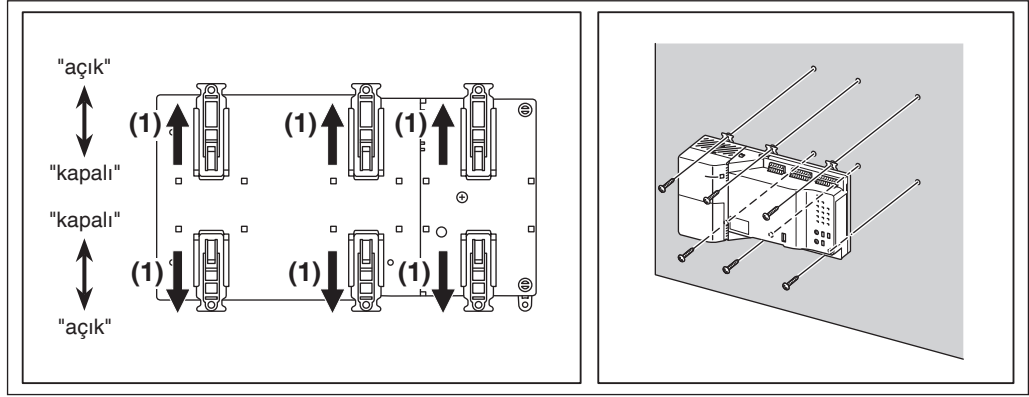
- Ahşap vida (3 mm çapında x 15 mm uzunluğunda), 6 adet.

2.2.2

Kurulum prosedürü

- (1) Tüm DIN rayı kilitlerini "açık" konuma ayarlayın.
- (2) Tüm DIN rayı kilidi vida deliklerinden vidalarla sabitleyin.

<Kontrol muhafazasına monte etme adımları>



3

Elektrik Tesisatı

Bu bölümde, DGE601A51'i DAIKIN klimalarına ve diğer ekipmanlara bağlama prosedürü açıklanmaktadır. Klimalara ek olarak, DGE601A51 bir çok ekipmana bağlanabilir. Ancak, gerekli bağlantı prosedürleri bağlanacak ekipmana bağlı olarak değişiklik gösterir.

Gerekli prosedürler

- 3.1 DIII-NET uyumlu klimaların bağlanması
- 3.6 Bir LAN kablosu bağlama
- 3.7 Güç kaynağının bağlanması

Ekipmana özgü prosedürler

- 3.2 Bir DGE601A52 bağlama **yalnızca DGE601A51**
- 3.3 Bir WAGO I/O modülü bağlama
- 3.4 Bir acil durdurma giriş aygıtı veya elektrik enerjisi ölçerleri bağlama
- 3.5 Çıkış kontak noktalarını giren ekipmana bağlama

UYARI

- Tüm kablo bağlantıları tamamlanana kadar güç kaynağını açık konuma getirmeyin.
Bir toprak kaçağı kesici veya devreye monte edilmiş bir yerel anahtar bulunduğunda, devrenin emniyetli bir şekilde kesildiğinden emin olun. Aksi takdirde, elektrik çarpabilir.
- Kablo bağlantısı tamamlandığında, güç kaynağını açık konuma getirmeden önce tüm kabloların doğru şekilde bağlandığını tekrar kontrol edin. Doğru şekilde bağlanmazsa, bir arıza olasılığı vardır.
- Tüm kablo bağlantıları, yetkili elektrik teknisyeni tarafından yapılmalıdır.

DİKKAT

Güç kaynağı kablosunun, ünitenin güç kaynağı terminalleri dışında hiçbir şeye bağlı olmadığından emin olun. Güç kaynağı kablosu hatalı bir şekilde bağlanırsa, klima veya DGE601A51 arızalanacaktır.

3.1

DIII-NET uyumlu klimaların bağlanması

DIII-NET, orijinal bir DAIKIN klima iletişim protokolüdür.

DIII-NET'i kullanarak, birden fazla DAIKIN DIII-NET uyumlu iklimlendirme aygıtlarını DGE601A51 ünitenize bağlayarak merkezi olarak kumanda edebilirsiniz.

UYARI

- Güç kapatma koşulları sırasında işlemi gerçekleştirdiğinizden emin olun. Aksi takdirde, elektrik çarpması meydana gelebilir.
- Mümkün olduğu ölçüde, güç kaynağı kablosunun yüksek akım kablosunu ve iletişim kablosunun düşük akım kablosunu ayrı kalacak ve yan yana olmayacak şekilde yönlendirin.

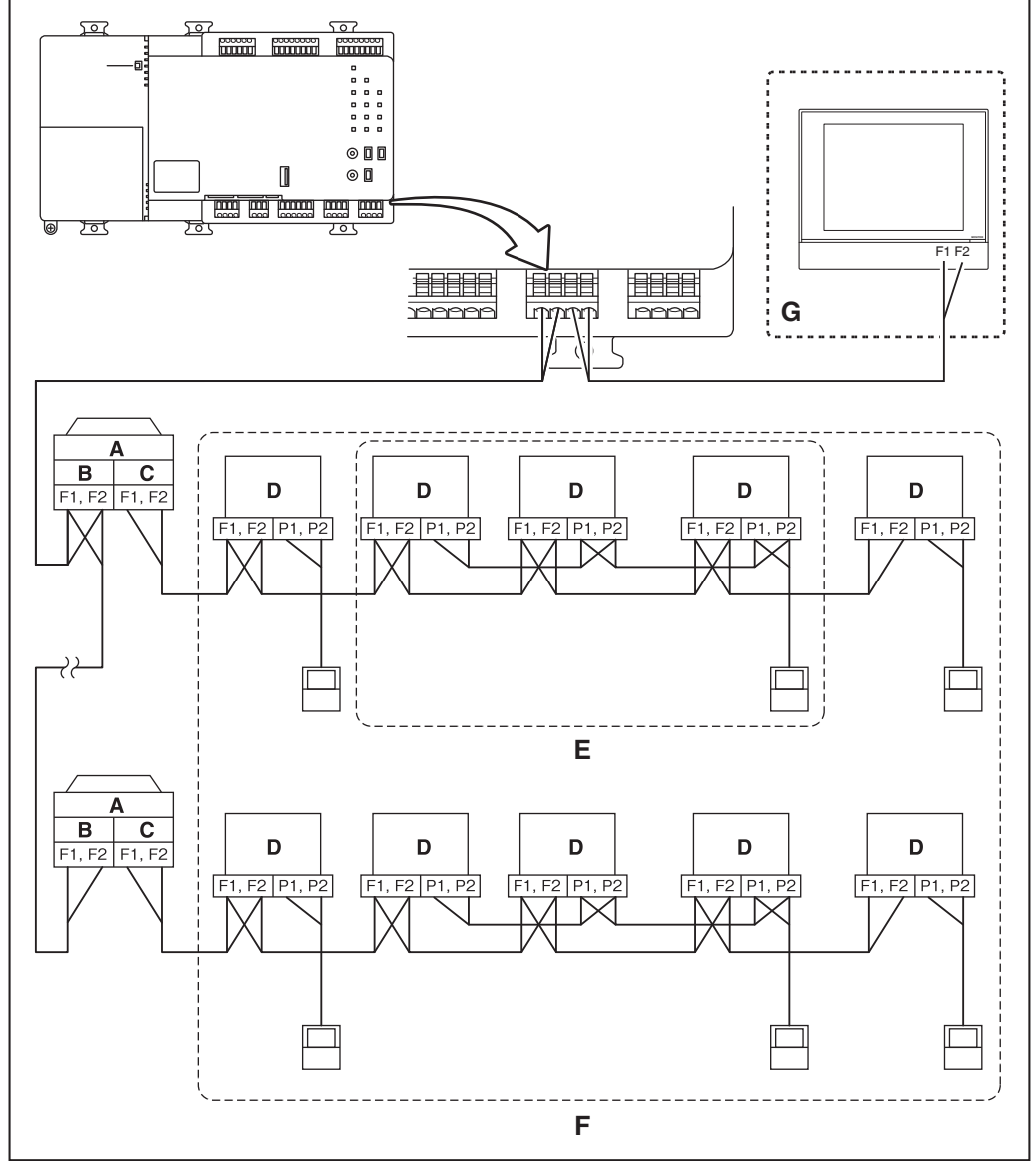
3.1.1

Terminallerin konumu ve şematik bağlantı şeması

DIII-NET iletişim hattını bağlamak için, ön yüzde bulunan ve [DIII-1] ve [DIII-2 yalnızca DGE601A51] ile gösterilen [F1] ve [F2] terminallerini kullanın. Bu 2 terminalin kutupları yoktur.

Aşağıdaki şematik bağlantı şemasında, ikiden fazla iklimlendirme aygıtının bağlanmasına bir örnek gösterilmektedir.

<Klimalarla şematik bağlantı şeması>



- A Dış ünite
- B ÇIKIŞ - ÇIKIŞ iletişimi (terminal)
- C GİRİŞ - ÇIKIŞ iletişimi (terminal)
- D İç ünite
- E 1 uzaktan kumanda grubuna maksimum 16 iç ünite bağlanabilir.
- F Bir uzaktan kumanda grubu, her bir DIII-NET iletişim hattına maksimum 64 grup (64 iç ünite) bağlanabilir.
- G İlave bir merkezi kumanda bağlarken

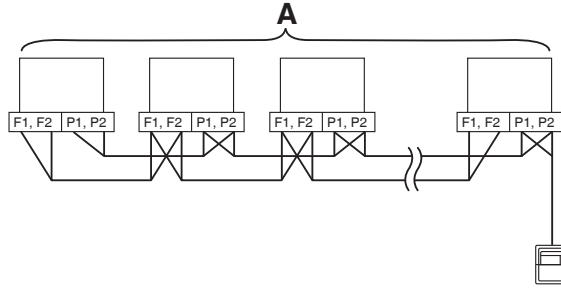
NOT

- Uzaktan kumanda grubu nedir?

1 uzaktan kumanda aynı anda maksimum 16 iç üniteyi kumanda edebilir.

Bu özellik grup kontrolü olarak adlandırılır. Bir uzaktan kumanda grubu aynı uzaktan kumanda altında kumanda edilen iç ünite grubudur.

<Uzaktan kumanda grubunun şematik çizimi>



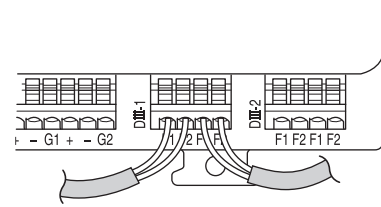
A Maks. 16 iç ünite

NOT

- DIII-NET terminaline birden fazla kablo Bağlar-ken

DGE601A51 terminal bloğu üzerindeki 1 terminale birden fazla kablo bağlamak mümkün değildir.

Birden fazla kablo bağlamak istiyorsanız, terminale bağlamak istediğiniz işareti (F1 veya F2) sağdaki resimde gösterilen işaretle bağlayın.

<DIII-NET bağlantısı>

3.1.2

Kablo bağlantı özellikleri

- Kablo türü: 2 çekirdekli vinil yalıtımlı vinil blendajlı kablo/vinil cabtyre kablo veya 2 çekirdekli kılıflı kablo
- Çekirdek kalınlığı: 0,75 - 1,25 mm²

⚠ DİKKAT

- **3 veya daha fazla çekirdekli çok çekirdekli kablolar kullanmayın.**
- Kılıflı bir kablo kullanırken, her kablo koruyucunun yalnızca bir ucunu toprağa bağlayın.
- **Maksimum kablo mesafesi, 1000 m veya daha kısa tutulmalı ve toplam kablo uzunluğu 2000 m veya daha kısa olmalıdır.**
Bununla birlikte, kılıflı bir kablo kullanırken, toplam kablo uzunluğu 1500 m veya daha kısa tutulmalıdır.

3.1.3

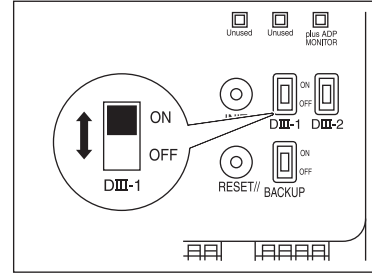
Çoklu merkezi kumandaların kullanımıyla ilgili önlemler

"Merkezi kumanda" birden fazla klimayı kumanda eden ekipman anlamına gelir (örn. DGE601A51). DGE601A51 dışında, DAIKIN'in ürün portföyü optimum bir iklimlendirme kumanda sistemi oluşturmak için birleştirilerek kullanılabilen farklı uygulamalar veya yapı boyutları için uygun çok sayıda merkezi kumanda içerir. DIII-NET ağına çoklu merkezi kumandalar bağlanırsa, bu kumandalar için "ANA (MASTER)" ve "YARDIMCI (SLAVE)" ilişkisini ayarlamamız gerekir.

Bu kumandalardan yalnızca birini "ANA (MASTER)", diğer kumandaları "YARDIMCI (SLAVE)" olarak ayarlayın.

<DIII-1
/DIII-2 yalnızca DGE601A51 >

[DIII-1] ve [DIII-2] anahtarları **yalnızca DGE601A51** DGE601A51'in ön yüzünde bulunmaktadır. [ON] konumundaki anahtarları "ANA", [OFF] konumundaki anahtarları "YARDIMCI" olarak ayarlayın.



Çoklu merkezi kumandalar monte ederken, yalnızca en yüksek öncelikli kumandayı "ANA (MASTER)", diğer tüm kumandaları aşağıdaki öncelik sırasına göre "YARDIMCI (SLAVE)" olarak ayarlayın.

Yüksek	↑	(1) BACnet'te kullanım için arayüz
		(2) LONWORKS'te kullanım için arayüz
		(3) Intelligent Touch Manager
Öncelik		iTM plus adaptor
		DGE601A52
		(4) DGE601A51
Düşük	↓	(5) Merkezi Uzaktan Kumanda
		(6) AÇMA/KAPAMA Kumandası

DGE601A51 ile aynı ağa bağlanamayan merkezi kumandalar:

- HESAPLAMA ÜNİTESİ
- intelligent Processing Unit
- Paralel Arayüz
- Intelligent Touch Controller
- DIII-NET Plus Adapter
- Konutlar İçin Merkezi Uzaktan Kumanda
- Program Zamanlayıcı
- Elektrikli Cihazlar için Kablo Adaptörü (1) (KRP2)

3.2

Bir DGE601A52 bağlama

yalnızca DGE601A51

Sistemin, pek çok klimayı kontrol etmesi gerekirse, onları bağlamak için DGE601A52'yi kullanın.

64 adete kadar klimayı 1 DIII portuna bağlayabilirsiniz. 1 DGE601A51 üzerinde 2 porta bağlanabildiği için 1 DGE601A51 ile kontrol edebileceğiniz ünitesayısı 128'e kadardır. DGE601A52 veya DGE601A53'ü kullanarak 64 tane iç ünite ekleyebilirsiniz.

Tüm 8 DIII bağlantı noktalarını kullanarak fazlatoplamda 512 tane iç ünite ile bağlantı kurup kontrol edebilirsiniz.

⚠ UYARI

- Güç kapatma koşulları sırasında işlemi gerçekleştirdiğinizden emin olun. Aksi takdirde, elektrik çarpması meydana gelebilir.
- Düşük akım kabloları ile yüksek akım kablolarını birlikte kelepçelemeyin.

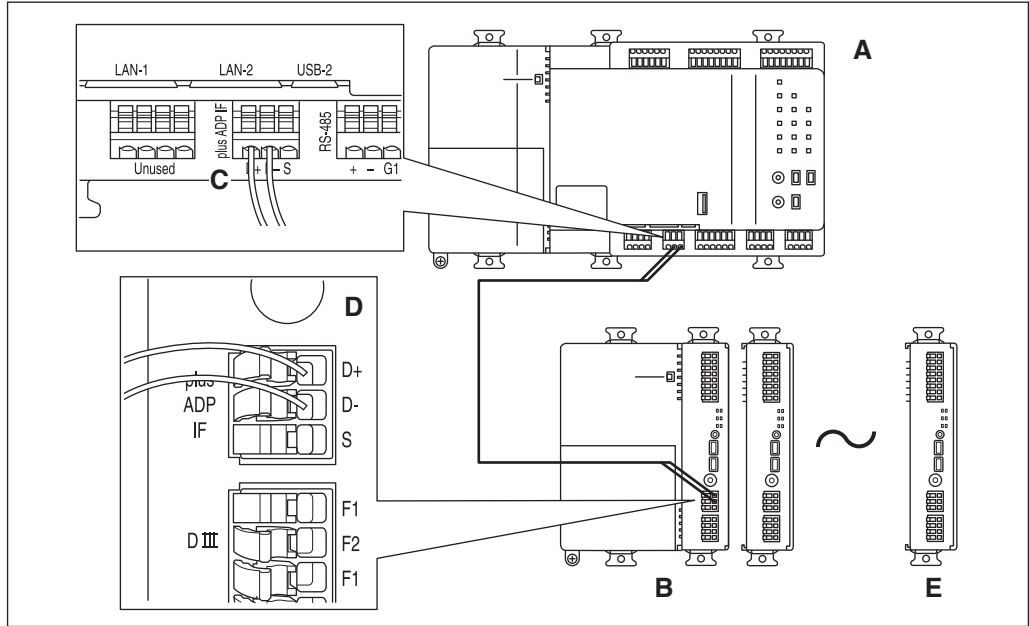
3.2.1

Terminallerin konumu ve şematik bağlantı şeması

DGE601A52'yi ön yüzde bulunan [plus ADP IF] terminallerine bağlayın. Bu terminallerde kutuplar olduğundan, sırasıyla, pozitif kabloyu "D+" terminaline, negatif kabloyu "D-" terminaline bağladığınızdan emin olun.

DGE601A51, kabloları bir terminal olarak bağlanmalıdır.

<Terminallerin konumu ve şematik bağlantı şeması>



- A DGE601A51
- B DGE601A52
- C plus ADP IF (DGE601A51)
- D plus ADP IF (DGE601A52)
- E Üzerinde sonlandırma direncinin etkinleştirilmesi gereken DGE601A52/DGE601A53 (Ayrıntılar için, bkz. "DGE601A52 (3P581074-2)" veya "DGE601A53 Kurulum Kılavuzu (3P583694-2)".)

3.2.2

Kablo bağlantı özellikleri

- Kablo türü: CPEV veya FCPEV kablosu
- Çekirdek kalınlığı: $\phi 0,65 - 0,9$ mm
- Kablo uzunluğu: 50 m veya daha kısa

3.3

Bir WAGO I/O modülü bağlama

DGE601A51, I/O modülü ile birlikte aydınlatma ekipmanı ve güvenlik sistemleri gibi DAI-KIN harici çevresel aygıtları kumanda etmek için maksimum 960 nokta bağlayabilir. DGE601A51'i RS-485 kablosunun ucuna bağlayın.



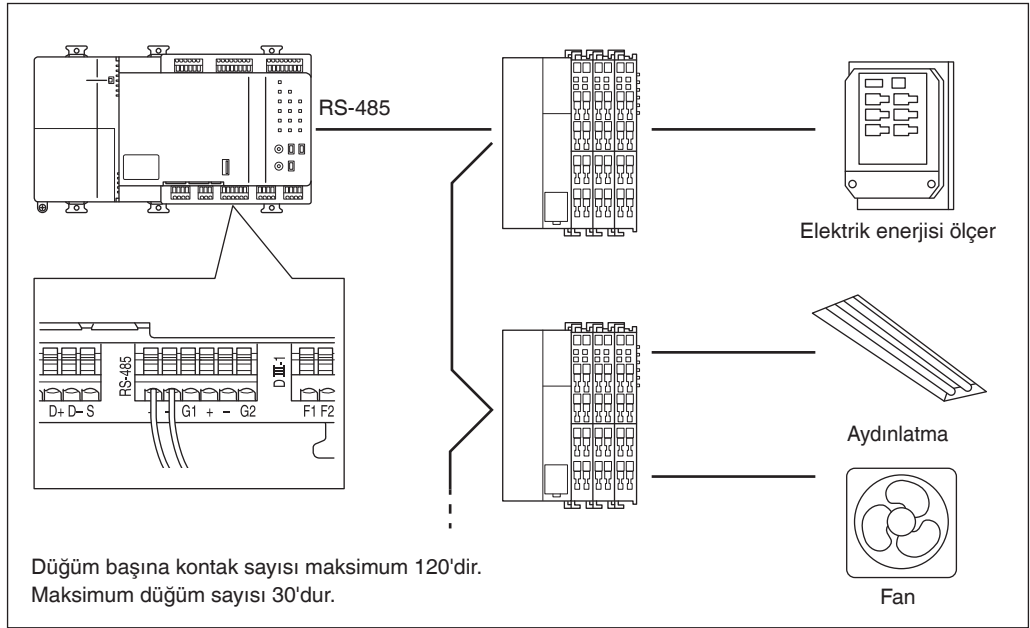
UYARI

- Güç kapatma koşulları sırasında işlemi gerçekleştirdiğinizden emin olun. Aksi takdirde, elektrik çarpması meydana gelebilir.
- Düşük akım kabloları ile yüksek akım kablolarını birlikte kelepçelemeyin.

3.3.1

Terminallerin konumu ve şematik bağlantı şeması

<I/O modülü bağlantısının şematik çizimi>



WAGO I/O modülünü ön yüzde bulunan RS-485 terminallerine bağlayın. Bu terminallerde kutuplar olduğundan, sırasıyla, pozitif (+) çekirdekli kabloyu "+" (pozitif) terminaline, negatif (-) çekirdekli kabloyu "-" (negatif) terminaline bağladığınızdan emin olun.

3.3.2

Kablo bağlantı özellikleri

- Kablo türü: CPEV veya FCPEV kablosu
- Çekirdek kalınlığı: $\phi 0,65 - 0,9$ mm
- Kablo uzunluğu: 500 m veya daha kısa



DIKKAT

Kılıflı bir kablo kullanırken, kabloyu G (toprak) terminaline bağladığınızdan emin olun.

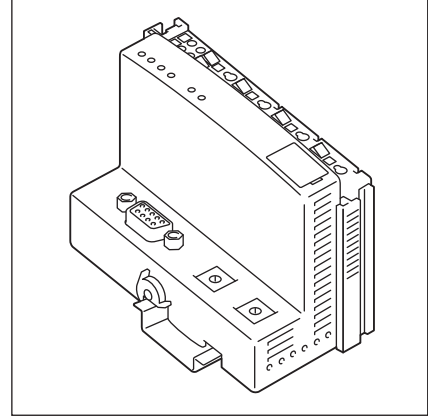
3.3.3

Adres kurulumu

Düğümün sol ucunda bulunan veri yolu bağlayıcısında adresleri ayarlamak için döner anahtarlar bulunur.

Her bir düğüm için benzersiz bir adres ayarlayın. Ayrıntılar için, "**Hizmete Alma Kılavuzu**"na bakın.

<Veri yolu bağlayıcısı>



3.4

Bir acil durdurma giriř aygıtı veya elektrik enerjisi ölçerleri bağlama

DGE601A51, bir harici sinyal giriř aygıtına göre klimaların acil durdurulması ve bir güç ölçerden gelen darbe giriřlerine göre her bir klima için bir elektrik kullanımı hesaplaması gibi işlemler gerçekleřtirebilir.

⚠ UYARI

- Güç kapatma kořulları sırasında işlemleri gerçekleřtirdiđinizden emin olun. Aksi takdirde, elektrik çarpması meydana gelebilir.
- Düşük akım kabloları ile yüksek akım kablolarını birlikte kelepçelemeyin.

3.4.1

Terminallerin konumu ve řematik bağlantı řeması

Kontak giriř hatlarını veya darbe sinyali hatlarını, ön yüzün üst tarafında bulunan Di1-4 veya Di5-8 **yalnızca DGE601A51** 'in [i1] [i2] [i3] [i4] [i5] [i6] [i7] [i8] [CM] terminallerine bağlayın.

Her bir terminalin farklı fonksiyonu vardır.

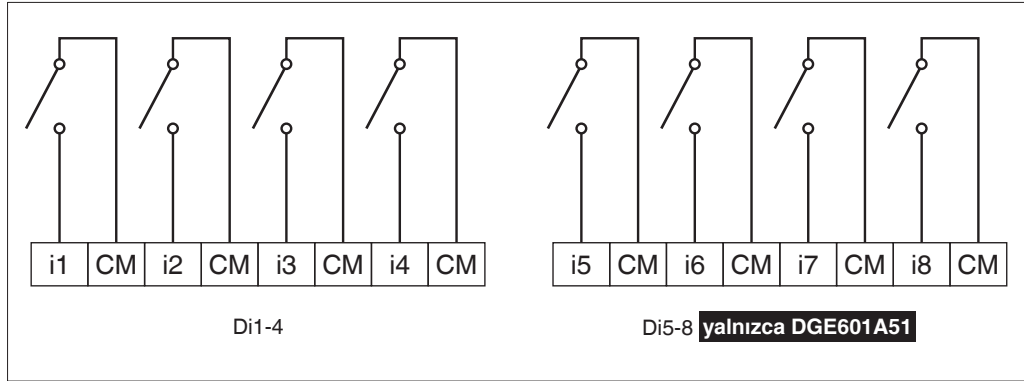
[i1] Acil durdurma giriři

[i2] [i3] [i4] [i5] [i6] [i7] [i8] Darbe giriři, kontak sinyali giriři

[CM] Ortak

Bununla birlikte, bu terminaller için fonksiyon ayarları ([i2] - [i8]) daha sonra deđiřtirilebilir. Fonksiyon ayarlarının nasıl deđiřtirileceđi hakkında bilgi almak için, "**Hizmete Alma Kılavuzu**"na bakın.

<Di bağlantısının řematik çizimi>



NOT

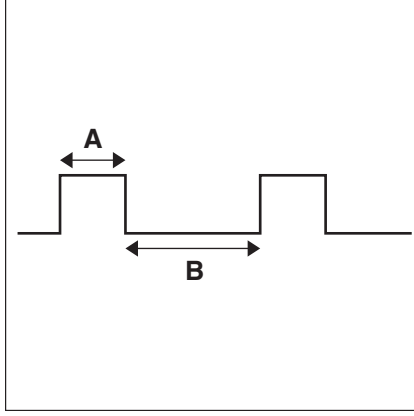
Açık kolektör tipi çıkıřlar kullanırken, negatif tarafa [CM]'yi bağlayın.

3.4.2

Kablo bağlantı özellikleri

- Kablo türü: CPEV kablosu, FCPEV kablosu, CVV(S) kablosu
- Çekirdek kalınlığı: CPEV kablosu, FCPEV kablosu: $\phi 0,65 - 0,9$ mm
CVV(S) kablosu: $0,75 - 1,25$ mm²
- Kablo uzunluğu: 200 m veya daha kısa

<Darbe genişliği>



- A** Darbe genişliği: 20 ila 400 ms
B Darbe aralığı: 100 ms veya daha fazla



DIKKAT

- Kontak giriş terminaline bağlı kontak, 16 V DC'de 10 mA işleme özellikli olmalıdır.
- Acil durdurmayı tetiklemek için anlık kontak kullanılırsa, 200 ms veya daha fazla enerjileme süresi olanı kullanın.

NOT

Acil durdurma giriş sinyali açıldığında, tüm klimalar durur ve acil durdurma girişi temizlenene kadar yeniden başlatılmaz.

3.5

Çıkış kontak noktalarını giren ekipmana bağlama

DGE601A51 üzerindeki çıkış kontak noktaları aracılığıyla, söz konusu ekipmanın kontak giriş noktalarına bağlayarak diğer ekipmanı kumanda edebilirsiniz.

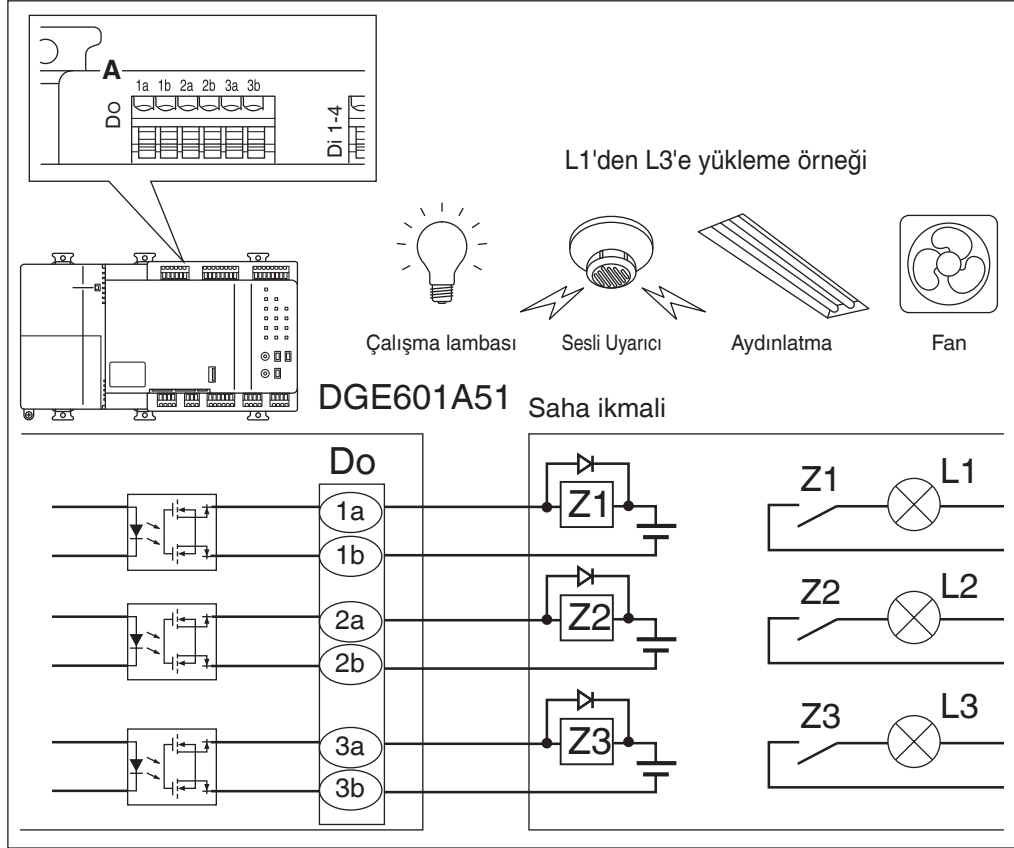
⚠ UYARI

- Güç kapatma koşulları sırasında işlemi gerçekleştirdiğinizden emin olun. Aksi takdirde, elektrik çarpması meydana gelebilir.
- Düşük akım kabloları ile yüksek akım kablolarını birlikte kelepçelemeyin.

3.5.1

Terminallerin konumu ve şematik bağlantı şeması

<Do bağlantısının şematik çizimi>



A Do

Kontak çıkışı hatlarını, ön yüzün üst tarafında bulunan [1a] [1b] [2a] [2b] [3a] **yalnızca DGE601A51**] [3b **yalnızca DGE601A51**] Do terminallerine bağlayın.

[1a]'yı [1b]'ye, [2a]'yı [2b]'ye ve [3a]'yı [3b]'ye bağlayın.

Röle bobininin her iki ucuna da bir diyet yerleştirdiğinizden emin olun. (Yerleşik tipte bir diyet önerilir)

Kontak noktası özellikleri

- Gerilimsiz kontak noktası
- Gerilim: 24 V DC Maksimum yük akımı: 50 mA

3.5.2

Kablo bağlantı özellikleri

- Kablo türü: CPEV kablosu, FCPEV kablosu, CVV(S) kablosu
- Çekirdek kalınlığı: CPEV kablosu, FCPEV kablosu: $\phi 0,65 - 0,9$ mm
CVV(S) kablosu: $0,75 - 1,25$ mm²
- Kablo uzunluğu: 200 m veya daha kısa

3.6

Bir LAN kablosu bağlama

[LAN-1] ve [LAN-2 **yalnızca DGE601A51**] bağlantı noktaları aracılığıyla, DGE601A51'i bir ağa bağlayabilirsiniz.

NOT

Bir ağa nasıl bağlanılacağı hakkında bilgi almak için ağ yöneticinize başvurun.

3.6.1

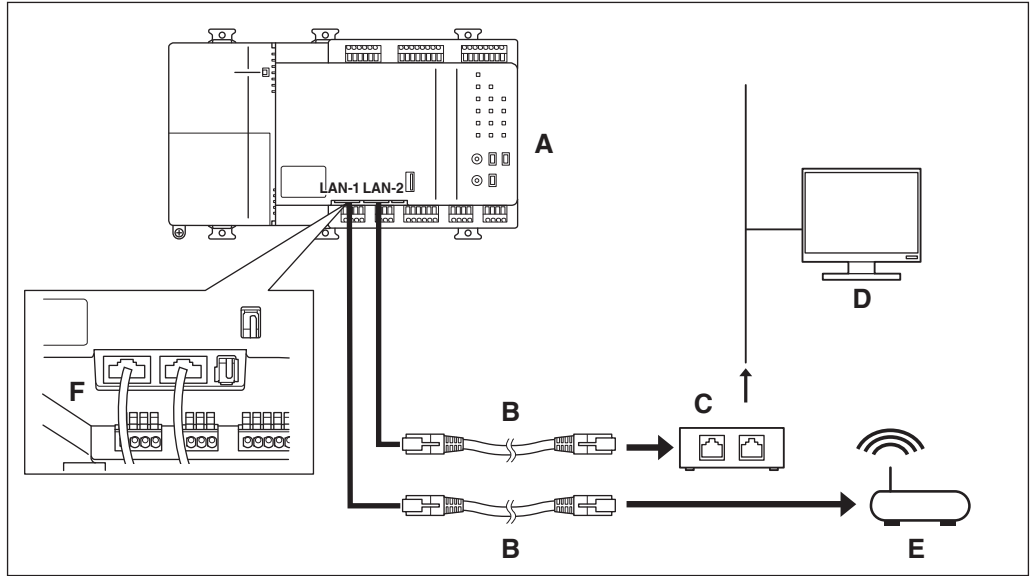
Terminallerin konumu ve şematik bağlantı şeması

Bir LAN kablosu kullanarak, [LAN-1] ve [LAN-2 **yalnızca DGE601A51**] bağlantı noktalarını ağ merkezine bağlayın.

Her bir bağlantı noktasının rolü aşağıdaki gibidir.

- [LAN-1] bağlantı noktası: Bir bulut sistemine bağlamak için
- [LAN-2 **yalnızca DGE601A51**] bağlantı noktası: Bir yerel bir ağa bağlamak için

<LAN bağlantısının şematik çizimi>



- A DGE601A51
- B LAN kablosu
- C Merkez
- D İzleme paneli
- E Yönlendirici
- F LAN-1/LAN-2

3.6.2

Kablo bağlantı özellikleri

- Geçerli kablo standardı: LAN-1 100Base-TX
LAN-2 100Base-TX veya 10Base-T **yalnızca DGE601A51**
- Konektör standardı: RJ-45

3.7

Güç kaynağının bağlanması

DGE601A51'i bir güç kaynağına bağlayın.



UYARI

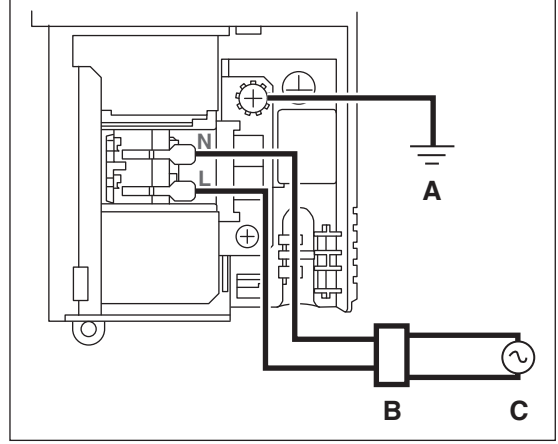
Güç kapatma koşulları sırasında işlemi gerçekleştirdiğinizden emin olun. Tüm kablo bağlantıları yapılamadan önce güç kaynağını açık konuma getirmeyin. Aksi takdirde, elektrik çarpması meydana gelebilir.

3.7.1

Terminallerin konumu ve şematik bağlantı şeması

<Şematik güç bağlantısı şeması>

Güç kaynağını L (Canlı), N (Nötr) ve toprak olmak üzere 3 terminale bağlayın.



A Topraklama

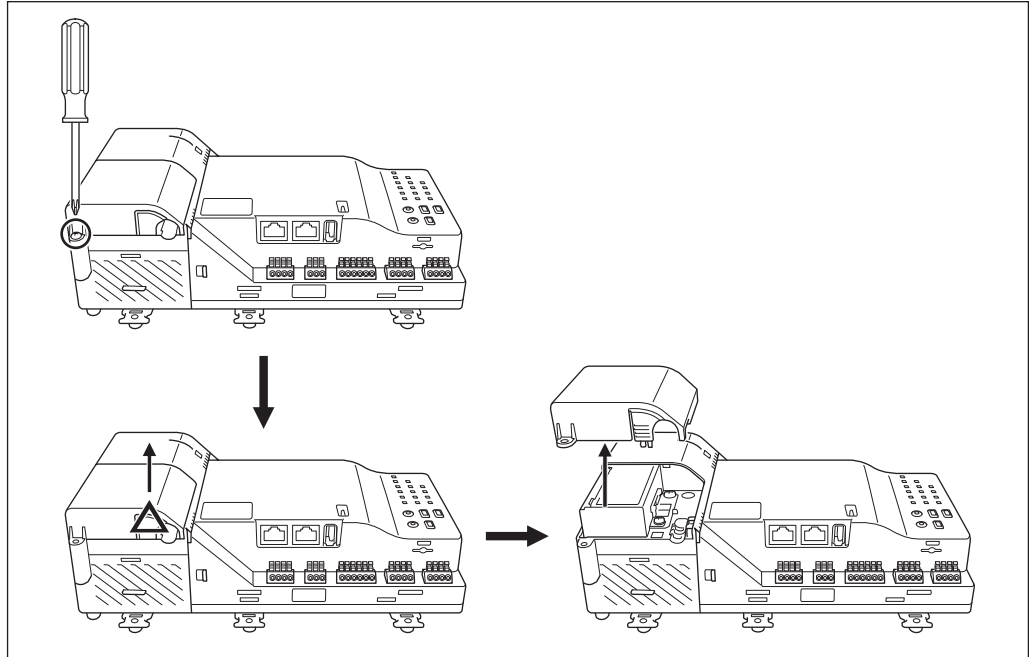
B Toprak kaçağı kesici

C Güç kaynağı 100 - 240 V AC 50/60 Hz

Bağlantı adımları

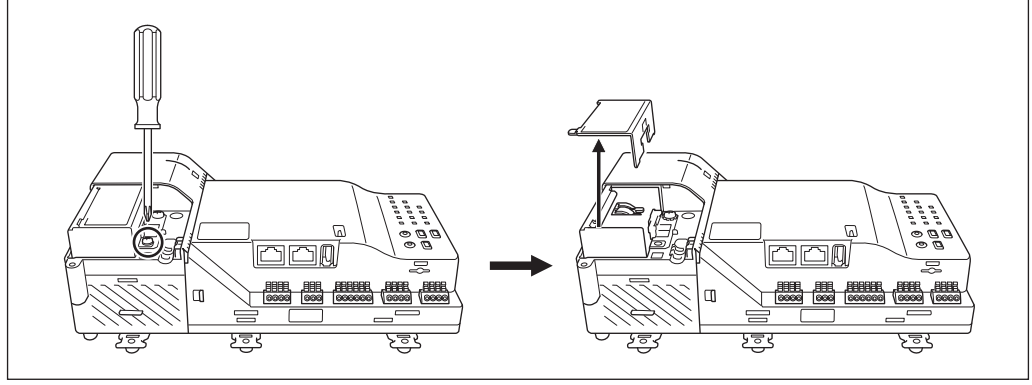
(1) Vidayı güç kaynağı kablosu kapağından çıkarın, üçgen ile işaretlenen alanı ok yönünde itin ve kapağı çıkarın.

<Güç kaynağı kablosu kapağını çıkarma>



(2) Vidayı güç kaynağı terminal bloğu kapağından çıkarın ve kapağı çıkarın.

<Güç kaynağı terminal bloğu kapağını çıkarma>



UYARI



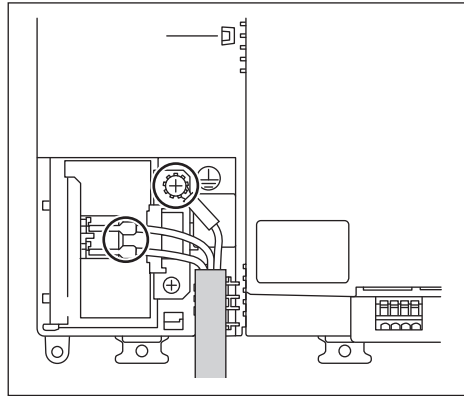
TEHLİKELİ GERİLİM

Elektrik çarpmasına neden olabilir.

Güç kaynağı terminali bloğu kapağını çıkarmadan önce güç kaynağını kapat-
tiğinizden emin olun.

(3) Topraklama kablosunu sac metal topraklama terminaline vidayla sabitleyin ve L kab-
losunu ve N kablosunu terminal bloğuna bağlayın.

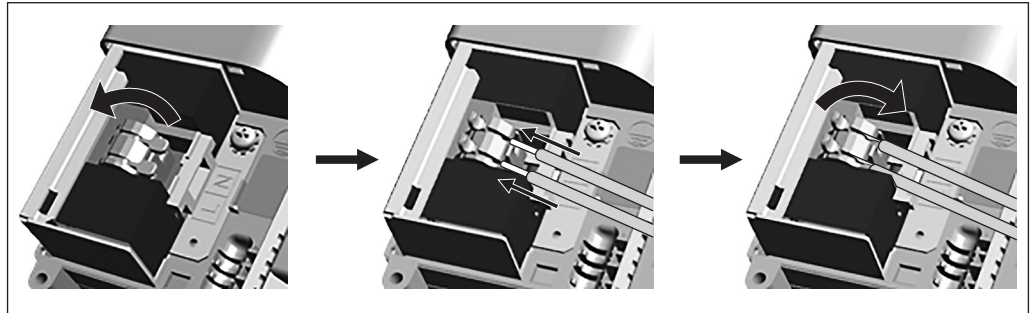
<Güç kaynağı kablosunu bağlama>



Güç kaynağı
terminal bloğuna
nasıl bağlanır

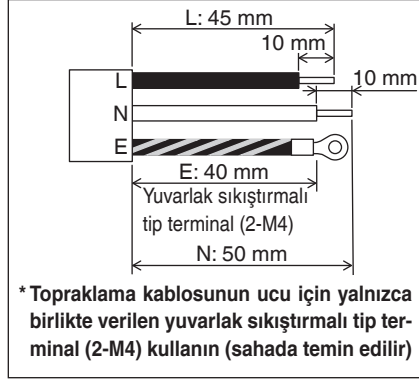
Açık konuma ayarlamak için güç kaynağı terminal bloğu üzerindeki butonu kaldırın, ardın-
dan L kablosunu ve N kablosunu terminal bloğuna takın. Butonu tık sesi duyuncaya kadar
yukarı itmeye devam edin. Taktıktan sonra, güç kaynağı terminal bloğu üzerindeki butonu
emniyetli bir şekilde ve tamamen aşağı itin.

<Güç kaynağı terminal bloğu>



Aşağıda gösterilen boyutlara uyacak şekilde güç kablosunun kılıfını ve kaplamasını soyun. Ayrıca, kaplama soyma payı için terminal bloğu kapağına da bakabilirsiniz.

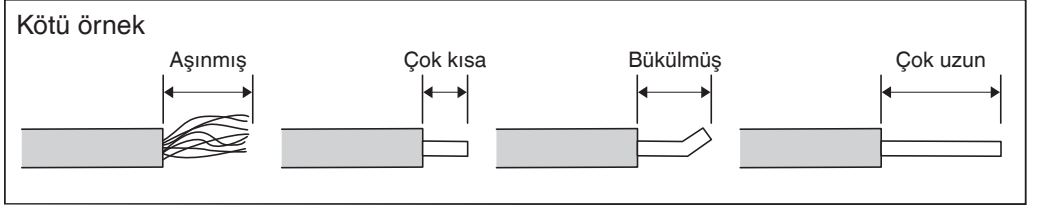
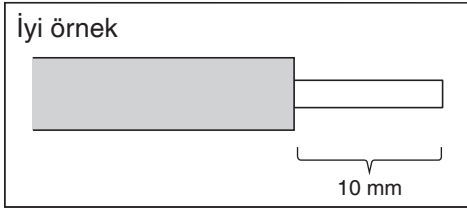
<Güç kablosu (kılıf, kaplama)>



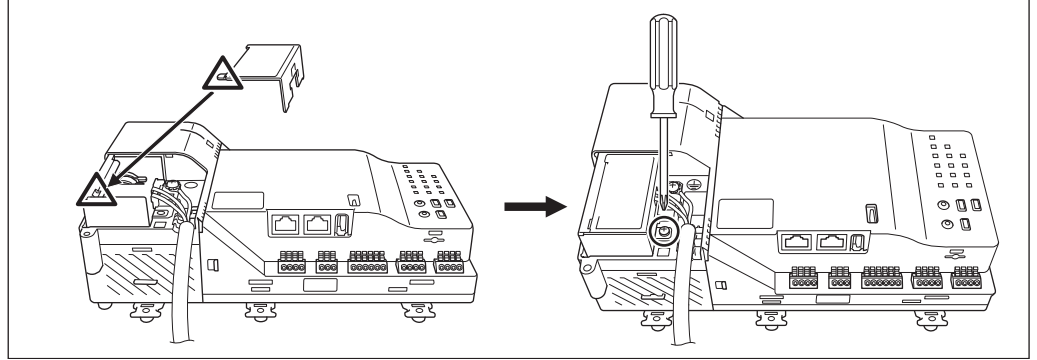
<Terminal bloğu kapağı>



Soyarken, kablonun açığa kalan kısmının yüzeyini çizmemeye dikkat edin.

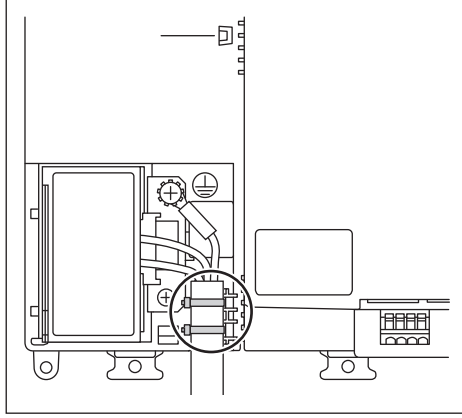


(4) Tırnağı üçgen ile işaretlenen alana geçirirken, terminal bloğu kapağını takın ve vidayla sabitleyin.

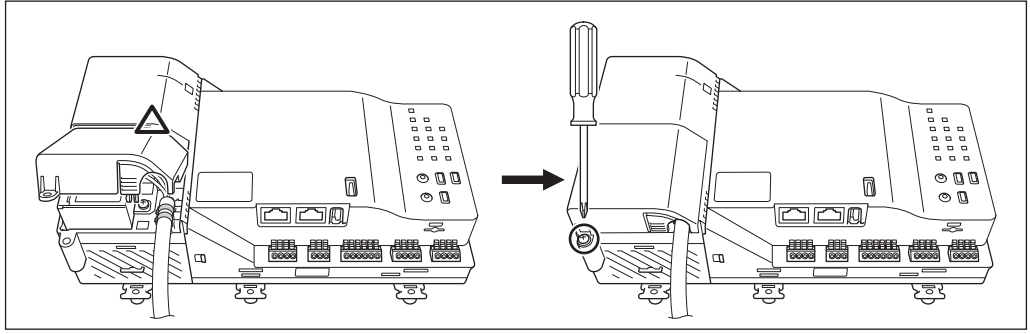


- (5) Kılıf kısmını kelepçelerle 2 yerde sabitleyin.
Ünitenin ön tarafına bakacak şekilde kablo bağlarını sağ taraftan geçirin ve sabitleyin.
Güç kablosu artık hareket etmeye kadar sıkıca sıkın.

<Kablo bağları ile sabitleyin>



- (6) Üçgen ile işaretlenen alandaki tırnak üzerine güç kaynağı kapağını tutturun, kapağı kapatın ve vidayla sabitleyin.



3.7.2

Kablo bağlantı özellikleri

- Kablo türü: Sıradan dayanıklı kauçuk blendajlı kablo (60245 IEC 53) eşdeğeri veya daha üstü
Sıradan polivinil klorid blendajlı kablo (60227 IEC 53) eşdeğeri veya daha üstü
- Çekirdek kalınlığı: Güç kablosu: 1,0 - 2,0 mm²
Toprak bağlantısı: Boyut yerel kodlarla uyumlu olmalı ve güç kablosuyla aynı kalınlıkta olmalıdır.
- Toprak bağlantısı terminali işlemi: Mutlaka yuvarlak sıkıştırmalı tip terminal (2-M4) kullanın.
- Güç kaynağı gerilimi: Tek fazlı 100 ila 240 V AC (50/60 Hz'de)
- Elektrik gücü tüketimi: 23 W
- Toprak kaçağı kesici: Nominal akım 10 A (Nominal duyarlılık akımı 30 mA çalışma süresi 0,1 san veya daha az)
3 mm minimum kontak aralığı ve tüm kutuplardan bağlantı kesilmesi

DİKKAT

- Gerekirse tüm sistemdeki güç kaynağını kapatabilecek bir toprak kaçağı kesici monte ettiğinizden emin olun.
- Toprak kaçağı kesiciyi açmak/kapatmak, DGE601A51'e olan güç kaynağını açar/kapatır.
- Aşırı akım ve kısa devreye karşı koruma sağlayan bir toprak kaçağı kesici seçin. Toprak kaçağı kesici yalnızca topraklama cihazı işlevi gördüğünde, bir elektrik şebekesi şalteri takıldığından da emin olun.
- Güç kaynağı, toprak kaçağı kesici montajı ve topraklama kablosu bağlantısı gerektirir. Bir toprak kaçağı kesici monte ettikten sonra, buna yalnızca DGE601A51'i bağladığınızdan emin olun.
- Kablo kopmasından veya bağlantının kesilmesinden kaynaklanan kazaları önlemek için, güç kaynağı kablolarını kelepçelerle sabitleyin.
- Topraklama kablosunu bağladığınızdan emin olun.
- Topraklama kablosunu gaz veya su borularına, paratoner veya telefon topraklama kablolarına bağlamayın.
- Elektrik sigortasının atması nedeniyle ünite açılmadığında üniteyi değiştirin.

NOT

Üniteyle birlikte güç kaynağı kablosu sağlanmaz.
Yerel standartlara uygun 1,0 - 2,0 mm² çekirdek kalınlığına sahip ve 300 V AC veya üstünde akımlı bir 3 çekirdekli güç kaynağı kablosu kullanın.

4

İlk Kurulum

Tüm bağlantıların tamamlandığını kontrol ettikten sonra, DGE601A51 temel kurulumunu başlatın. Temel kurulum, iklimlendirme sisteminizin çalışmasını kumanda etmeye yönelik hazırlık ayarlarını ifade eder.

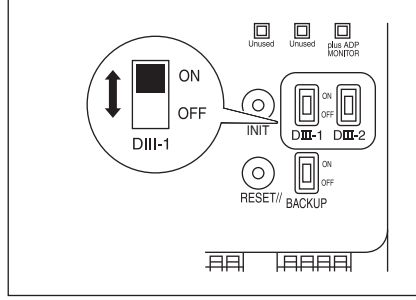
4.1

DIII-NET ANA/YARDIMCI anahtar ayarı

Ayarların DGE601A51'e bağlı klima sisteminin ayarlarıyla eşleşmesi gerekir. Anahtar, varsayılan olarak **[ON]** konumuna ayarlanmıştır.

<DIII-1

/DIII-2 yalnızca DGE601A51 anahtarı>

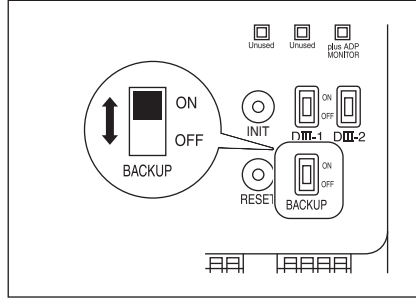


4.2

Yedek akünün AÇIK olarak ayarlanması

Elektrik kesintisi durumunda bile ayarları korumak için, DGE601A51 dahili bir aküye sahiptir. Bu akü varsayılan olarak devre dışı bırakıldığından, öncelikle yedek akü anahtarının **[ON]** olarak ayarlandığından emin olun.

<YEDEK anahtarı>



4.3

DGE601A51 ve klimalar için güç kaynağının açılması

DGE601A51 ve DGE601A51'e bağlı cihazların güç kaynağını açın. Öncelikle klimalar ve ardından DGE601A51 için güç kaynağını açın. Bir süre sonra, bir DIII-NET adresi ayarlamak mümkün olacaktır. Klimanın uzaktan kumandasını kullanarak DIII-NET adreslerini ayarlayın. Ayrıntılı bilgi için, bkz. "5 Her bir klima için adreslerin ayarlanması".



DİKKAT

Güç kaynağını açmadan önce, tüm kurulumların ve bağlantıların doğru yapıldığını tekrar kontrol edin.

5

Her bir klima için adreslerin ayarlanması

"**DIII-NET sistemi**", sistemin bir parçası olan her bir iklimlendirme grubunu tanımlamak için kullanılan benzersiz kontrol adresleri olan "**DIII-NET adreslerini**" kullanır. Klimaların uzaktan kumandasını kullanarak manuel olarak "**DIII-NET adreslerini**" ayarmanız gerekir. Birkaç uzaktan kumanda türü bulunur ve ayarlama yöntemi kumanda türüne göre değişir. Bu bölümde en yaygın kullanılan iki uzaktan kumanda türü açıklanmıştır.

5.1

Kablolu uzaktan kumandayla (BRC1H*) adreslerin ayarlanması





Bu bölümde kablolu uzaktan kumanda BRC1H* açıklanmaktadır.

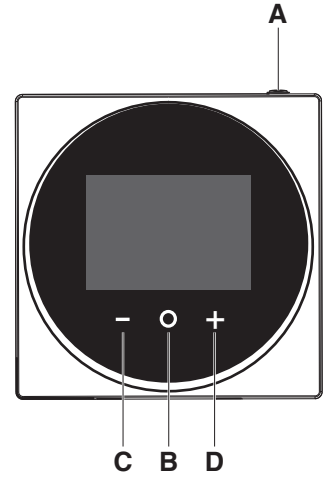
NOT

Havalandırma ekipmanı (Isı Geri Kazanımlı Havalandırma üniteleri) ve çeşitli adaptörler için adreslerin nasıl ayarlanacağı ile ilgili bilgi için belgelerine bakın.

Düğmelerin adları

Aşağıda düğmelerin adları ve kablolu uzaktan kumandanın (BRC1H*) ekranı bulunmaktadır.

- A**  **AÇ/KAPAT**
Sistemi AÇIN/KAPATIN.
- B**  **GİR/ETKİNLEŞTİR/AYARLA**
- Ana ekrandan, ana menüye girin.
 - Ana menüden, alt menülerden birine girin.
 - İlgili alt menülerinden, bir çalışma/havalandırma modunu etkinleştirin.
 - Alt menülerden birinde, bir ayarı onaylayın.
- C**  **ÇEVİRİM/AYARLA**
- Sola çevrim.
 - Bir ayar yapın (varsayılan: azalma).
- D**  **ÇEVİRİM/AYARLA**
- Sağa çevrim.
 - Bir ayar yapın (varsayılan: artış).



Kablolu uzaktan kumandanın çalışma prosedürü aşağıdaki gibidir.

Çalıştırma adımları aşağıdaki sırada açıklanacaktır. "**Uzaktan kumanda grubu ANA**", "**Uzaktan kumanda grubu YARDIMCI**", "**İç ünite Airnet adresi**", "**Dış ünite Airnet adresi**".

NOT



Ekran arka ışığı sönmükten aşağıdaki prosedürü gerçekleştiremezsiniz. Bu durumda, prosedürü başlatmadan önce arka ışığı yakmak için herhangi bir tuşa basın.

"Uzaktan kumanda grubu ANA" DIII-NET adreslerinin ayarlanması

Bu bölümde, "Uzaktan kumanda grubu ANA" DIII-NET adreslerinin nasıl ayarlanacağı açıklanmaktadır.

1. Ana ekrandan,  düğmesine basılı tutun.
Bilgiler görüntülenir.




2.  ve  düğmelerine basılı tutun.
Menü görüntülenir.



3.  ve  düğmelerini kullanarak  simgesini ekranın ortasına getirin.



4.  düğmesine basın.
Seçili ekran görüntülenir.



NOT

[Group], DGE601A51 açık olmadığında, görüntülenmez.
DGE601A51'i açın ve uzaktan kumandayı çalıştırmadan önce bir süre bekleyin.
[Group], DGE601A51 iç ünitelerle normal şekilde iletişim kurmadığında da görüntülenmez. Kabloların doğru şekilde bağlandığını kontrol edin.

5. ve düğmelerini kullanarak simgesine getirin.

<Adım 5>



6. düğmesine basın.
Mevcut adres ayarı görüntülenir.

<Adım 6>



7. ve düğmelerini kullanarak simgesine getirin.
 düğmesine basın.

<Adım 7>



8. düğmesine, kutu içinde bir tik işareti koymak için basın. (Şimdi DIII-NET adresini düzenlemek mümkündür.)

<Adım 8>



9. düğmesine basın.



10. ve düğmelerini kullanarak DIII-NET adresine getirin.



11. düğmesine basın.







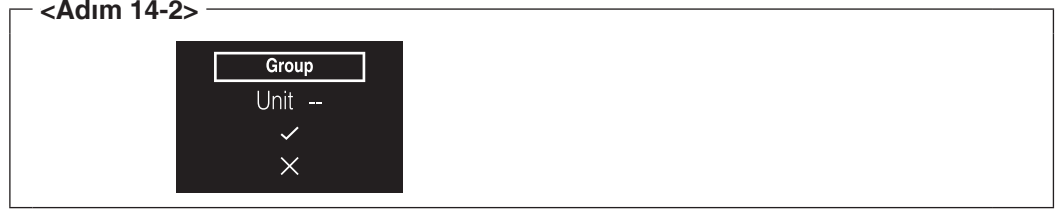
12. ve düğmelerini kullanarak ayarlamak istediğiniz adresi seçin.



13. düğmesine basın.



14.  ve  düğmelerini kullanarak  simgesine getirin.
 düğmesine basın. (DIII-NET adresi onaylanır.)



"Uzaktan kumanda grubu YARDIMCI" DIII-NET adreslerinin ayarlanması

Bu bölümde, "Uzaktan kumanda grubu YARDIMCI" DIII-NET adreslerinin nasıl ayarlanacağı açıklanmaktadır.

Bunları gerekirse ayarlayın.

1. düğmesine basın.



2. ve düğmelerini kullanarak **Group(Unit)** simgesine getirin.
 düğmesine basın.



3. ve düğmelerini kullanarak **Unit 00** simgesine getirin.



4. düğmesine basın.



5. ve düğmelerini kullanarak ayarlamak istediğiniz Ünite Numarasını seçin.



6. düğmesine basın.



7. ve düğmelerini kullanarak simgesine getirin.
 düğmesine basın. (Ünite Numarası onaylanır.)



8. ve düğmelerini kullanarak simgesine getirin.
 düğmesine basın.



9. düğmesine, kutu içinde bir tik işareti koymak için basın. (Şimdi DIII-NET adresini değiştirmek mümkündür.)



10. düğmesine basın.



11. ve düğmelerini kullanarak DIII-NET adresine getirin.



12. düğmesine basın.



13. ve düğmelerini kullanarak ayarlamak istediğiniz adresi seçin.



14. düğmesine basın.



15. ve düğmelerini kullanarak simgesine getirin.
 düğmesine basın. (DIII-NET adresi onaylanır.)







İç ünite Airnet adreslerinin ayarlanması


Bu bölümde iç ünite Airnet adreslerinin nasıl ayarlanacağı açıklanmaktadır.

1.  düğmesine basın.



2.  ve  düğmelerini kullanarak  simgesine getirin.
 düğmesine basın.



3.  ve  düğmelerini kullanarak  simgesine getirin.



4.  düğmesine basın.



5.  ve  düğmelerini kullanarak ayarlamak istediğiniz Ünite Numarasını seçin.



6. düğmesine basın.



7. ve düğmelerini kullanarak simgesine getirin.
 düğmesine basın. (Ünite Numarası onaylanır.)



8. ve düğmelerini kullanarak simgesine getirin.
 düğmesine basın.



9. düğmesine, kutu içinde bir tik işareti koymak için basın. (Şimdi Airnet adresini değiştirmek mümkündür.)



10. düğmesine basın.



11. ve düğmelerini kullanarak, Airnet adresine gidin.



12. düğmesine basın.



13. ve düğmelerini kullanarak ayarlamak istediğiniz adresi seçin.



14. düğmesine basın.



15. ve düğmelerini kullanarak simgesine getirin.
 düğmesine basın. (Airnet adresi onaylanır.)



Dış ünite Airnet adreslerinin ayarlanması

Bu bölümde dış ünite Airnet adreslerinin nasıl ayarlanacağı açıklanmaktadır.

Aşağıdaki durumlarda, "5.3 Dış ünite üzerinde adresin ayarlanması" paragrafına bakın ve dış ünite için bir Airnet adresi ayarlayın.

- 1 uzaktan kumanda grubunda birden fazla sistem mevcuttur.
- **O/U** görüntülenmiyor

1. düğmesine basın.







2. ve düğmelerini kullanarak **O/U** simgesine getirin.
 düğmesine basın.




3. ve düğmelerini kullanarak simgesine getirin.
 düğmesine basın.



4.  ve  düğmelerini kullanarak  simgesine getirin.
 düğmesine basın.





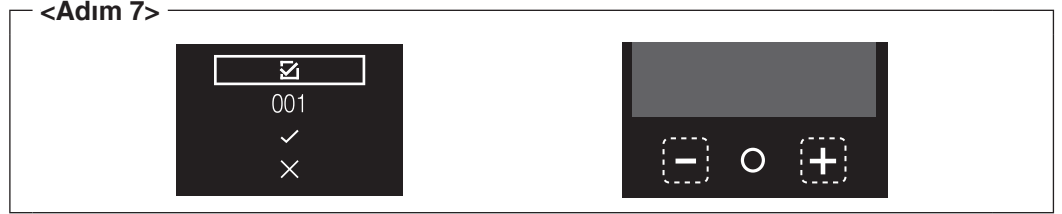
5.  düğmesine, kutu içinde bir tik işareti  koymak için basın. (Şimdi Airnet adresini düzenlemek mümkündür.)



6.  düğmesine basın.



7.  ve  düğmelerini kullanarak, Airnet adresine gidin.



8.  düğmesine basın.



9. **-** ve **+** düğmelerini kullanarak, Airnet adresini deęiřtirin.







10. **○** düğmesine basın.







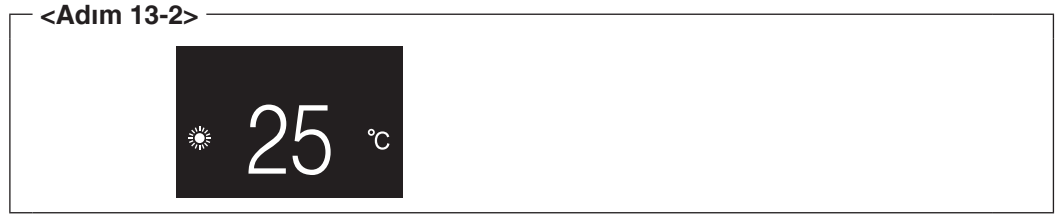
11. **-** ve **+** düğmelerini kullanarak **✓** simgesine getirin.
○ düğmesine basın. (Airnet adresi onaylanır.)



12.  ve  düğmelerini kullanarak  simgesine getirin.
 düğmesine basın.



13.  ve  düğmelerini kullanarak  simgesine getirin.
 düğmesine basın. Şimdi ana ekrana geri döneceksiniz.



5.2

Navigasyon uzaktan kumandasıyla (BRC1E*) adreslerin ayarlanması

Bu bölümde navigasyon uzaktan kumandası BRC1E* kullanılarak adreslerin nasıl ayarlanacağı açıklanmaktadır.

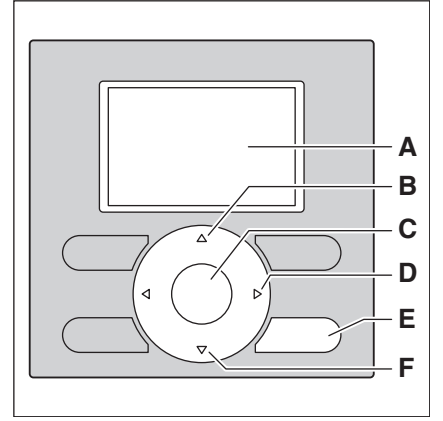
NOT

Havalandırma ekipmanı (Isı Geri Kazanımlı Havalandırma üniteleri) ve çeşitli adaptörler için adreslerin nasıl ayarlanacağı ile ilgili bilgi için belgelerine bakın.

Düğme adları ve ekran

Aşağıda düğmelerin adları ve navigasyon uzaktan kumandasının BRC1E* ekranı bulunmaktadır.

- A Likit kristal ekran (arka ışıklı)
- B Yukarı düğmesi ▲
- C Menü/Tamam düğmesi
- D Sağ düğmesi
- E İptal düğmesi
- F Aşağı düğmesi ▼



Navigasyon uzaktan kumandasının çalıştırma prosedürü aşağıdaki gibidir. Çalıştırma adımları aşağıdaki sırada açıklanacaktır. "**Uzaktan kumanda grubu ANA**", "**Uzaktan kumanda grubu YARDIMCI**", "**İç ünite Airnet adresi**", "**Dış ünite Airnet adresi**".

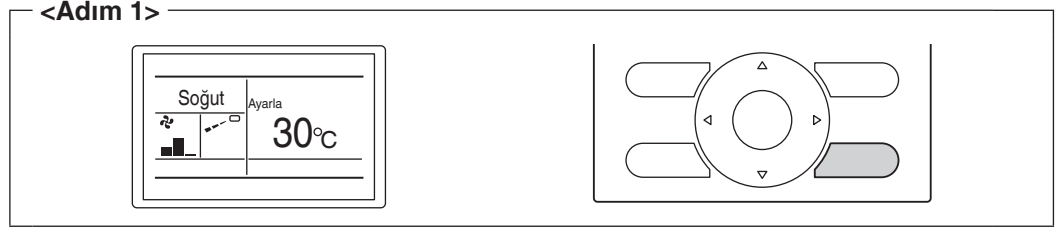
NOT

Ekran arka ışığı sönmükten aşağıdaki prosedürü gerçekleştiremezsiniz. Bu durumda, prosedürü başlatmadan önce arka ışığı yakmak için herhangi bir tuşa basın.

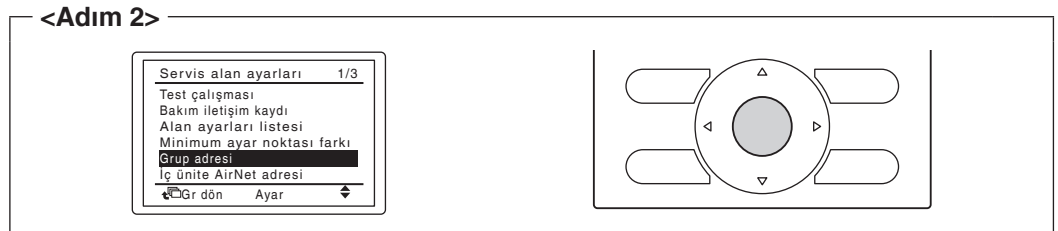
"Uzaktan kumanda grubu ANA" DIII-NET adreslerinin ayarlanması

Bu bölümde, "Uzaktan kumanda grubu ANA" DIII-NET adreslerinin nasıl ayarlanacağı açıklanmaktadır.

1. 4 saniye veya daha uzun bir süre İptal düğmesine basılı tutun.
[Servis alan ayarları] menüsü görüntülenir.



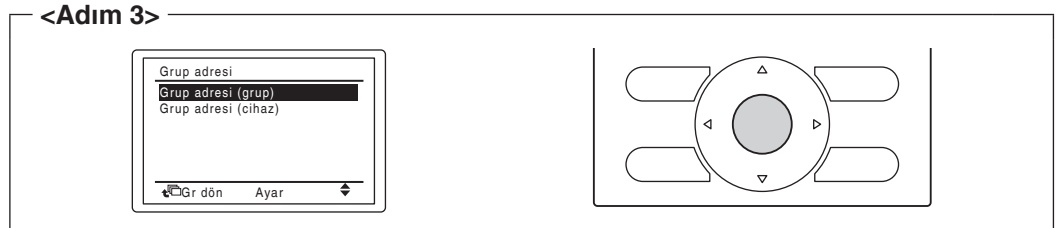
2. Yukarı/Aşağı düğmelerini kullanarak, [Grup adresi] öğesini seçin ve Menü/Tamam düğmesine basın.
[Grup adresi] menüsü görüntülenir.



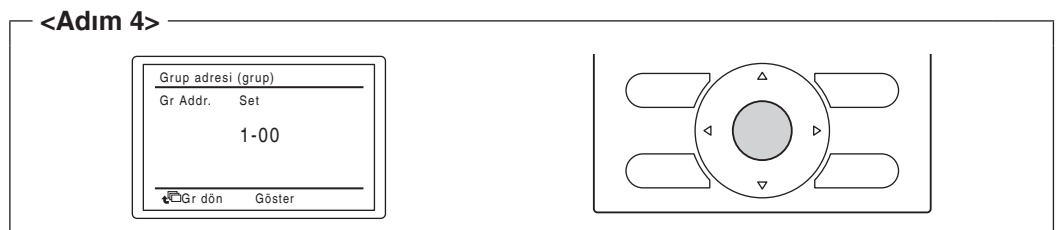
NOT

[Grup adresi] menüsü, DGE601A51 açık olmadığında, görüntülenmez. DGE601A51'i açın ve uzaktan kumandayı çalıştırmadan önce bir süre bekleyin. [Grup adresi] menüsü, DGE601A51 iç ünitelerle normal şekilde iletişim kurmadığında da görüntülenmez. Kabloların doğru şekilde bağlandığını kontrol edin.

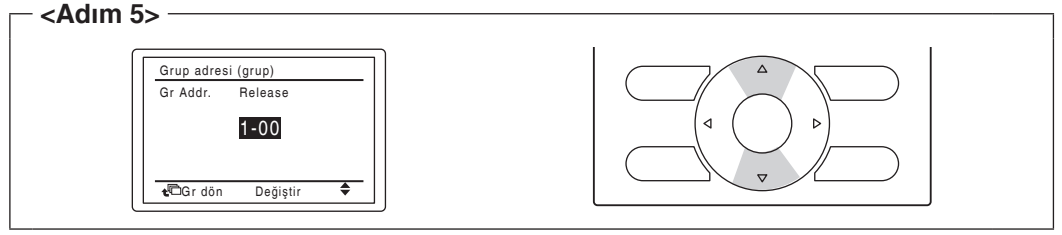
3. Yukarı/Aşağı düğmelerini kullanarak, [Grup adresi (grup)] öğesini seçin ve Menü/Tamam düğmesine basın. Mevcut adres ayarı görüntülenir.



4. Bir adres zaten [Set] ise, mevcut adres ayarını bırakmak için Menü/Tamam düğmesine basın. Mod göstergesi [Set]'den [Release]'e değişir ve şimdi adresi değiştirmeye hazırsınız.

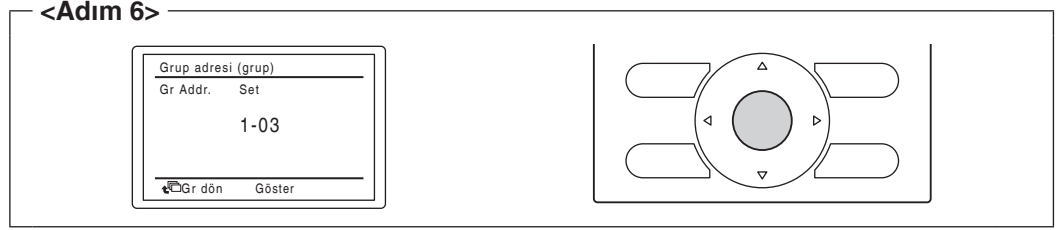


5. Yukarı/Aşağı düğmelerini kullanarak, ayarlamak istediğiniz adresi seçin.

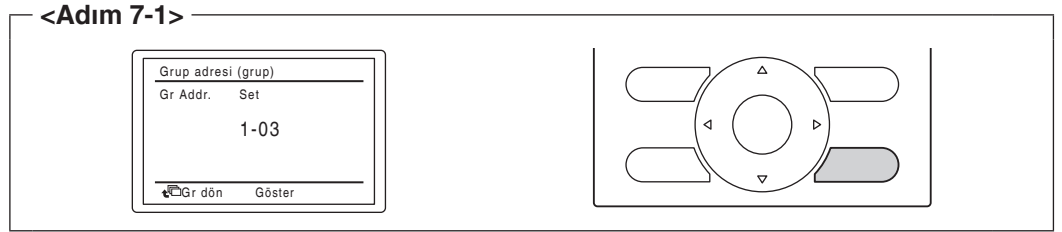


6. Menü/Tamam düğmesine basın.

Gösterge [Release]'den [Set]'e değişir ve DIII-NET adresi ayarlanır.



7. İptal düğmesine 1 kere basın. Şimdi Adım 7-2'de gösterilen ekrana geri döneceksiniz.

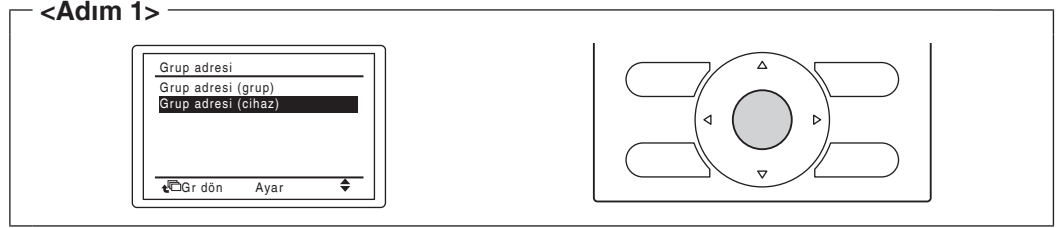


"Uzaktan kumanda grubu YARDIMCI" DIII-NET adreslerinin ayarlanması

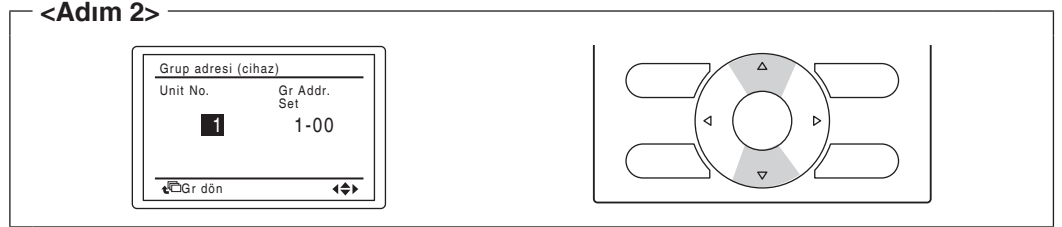
Bu bölümde, "Uzaktan kumanda grubu YARDIMCI" DIII-NET adreslerinin nasıl ayarlanacağı açıklanmaktadır.

Bunları gerekirse ayarlayın.

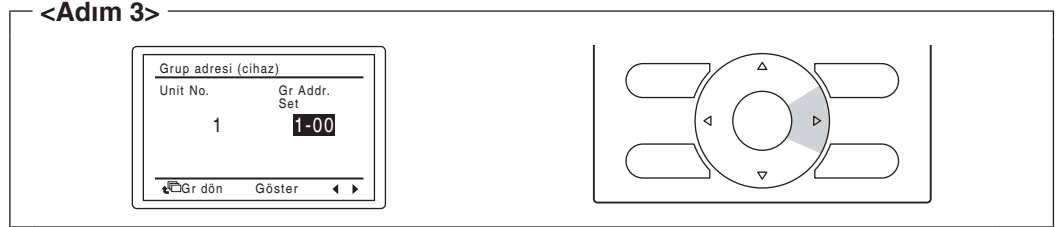
1. Yukarı/Aşağı düğmelerini kullanarak, [**Grup adresi (cihaz)**] öğesini seçin ve Menü/Tamam düğmesine basın. Mevcut adres ayarı görüntülenir.



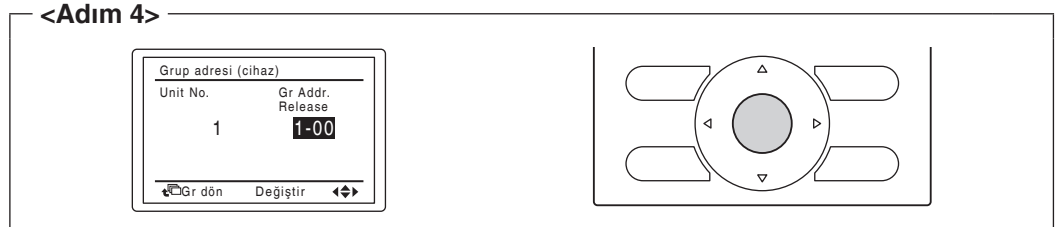
2. Yukarı/Aşağı düğmelerini kullanarak, ayarlamak istediğiniz [**Unit No.**] öğesini seçin.



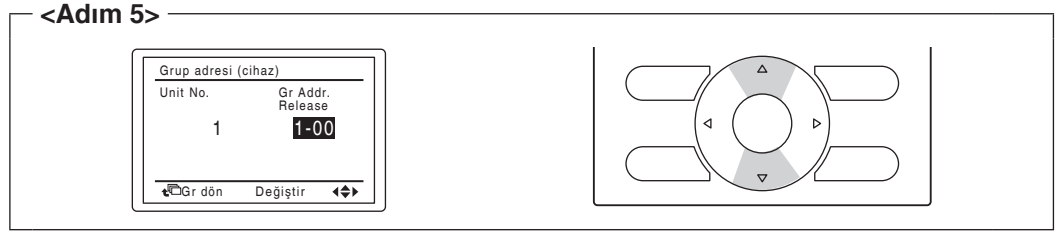
3. Sağ düğmesine basın ve [**Gr Addr.**] öğesine gidin.



4. Bir adres zaten [**Set**] ise, mevcut adres ayarını bırakmak için Menü/Tamam düğmesine basın. Gösterge [**Set**]’den [**Release**]’e değişir ve şimdi adresi değiştirmeye hazırsınız.

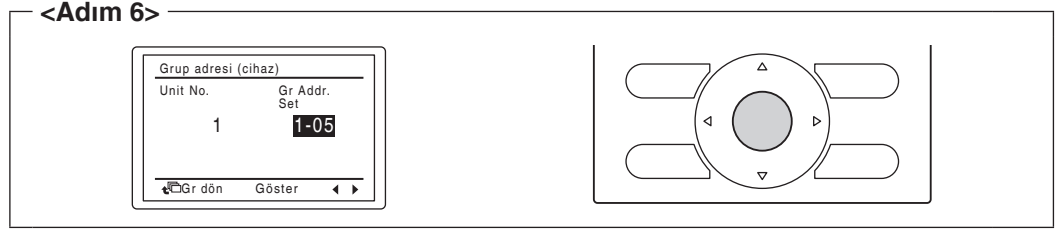


5. Yukarı/Aşağı düğmelerini kullanarak, ayarlamak istediğiniz adresi seçin.

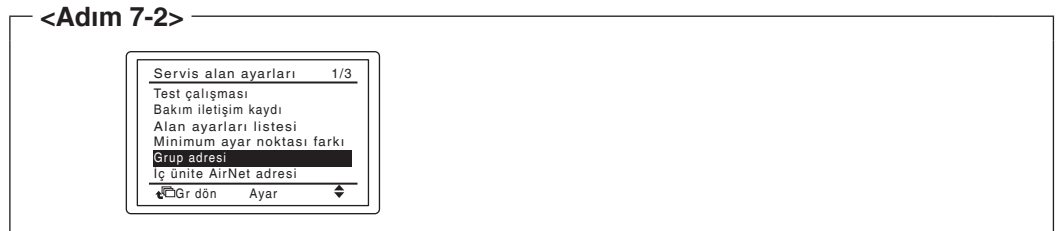
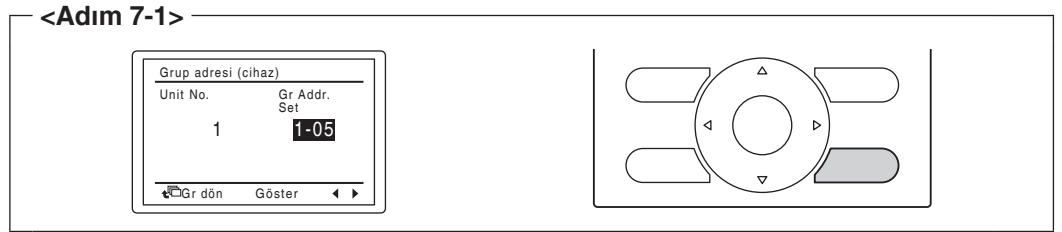


6. Menü/Tamam düğmesine basın.

Gösterge [Release]'den [Set]'e değişir ve DIII-NET adresi ayarlanır.



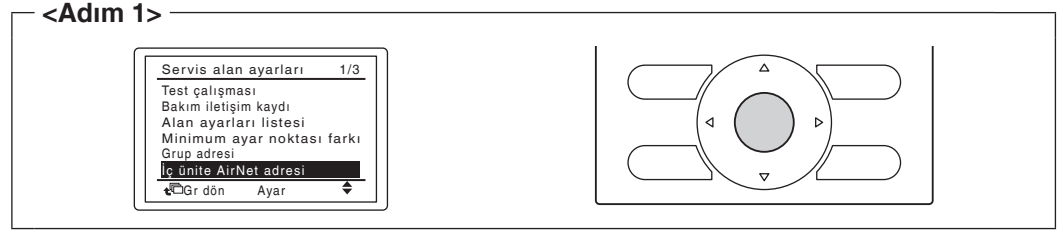
7. İptal düğmesine 2 kere basın. Şimdi Adım 7-2'de gösterilen ekrana geri döneceksiniz.



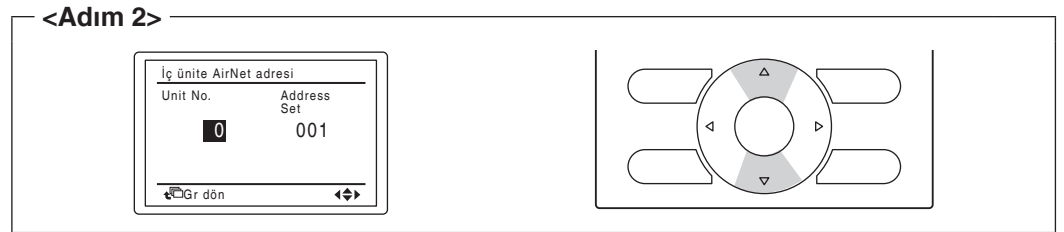
İç ünite Airnet adreslerinin ayarlanması

Bu bölümde iç ünite Airnet adreslerinin nasıl ayarlanacağı açıklanmaktadır.

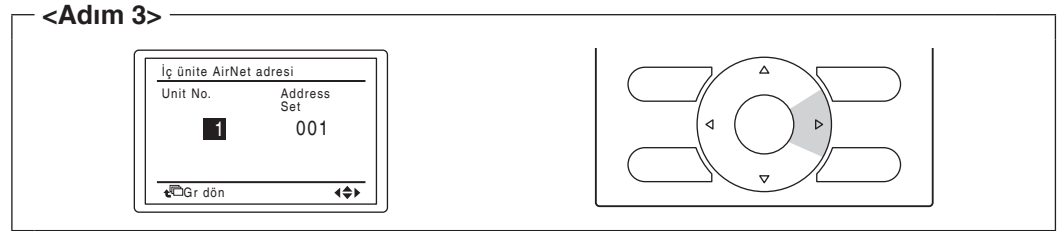
1. Yukarı/Aşağı düğmelerini kullanarak, [**İç ünite AirNet adresi**] ögesini seçin ve Menü/Tamam düğmesine basın. Geçerli Airnet adresi ayarı görüntülenir.



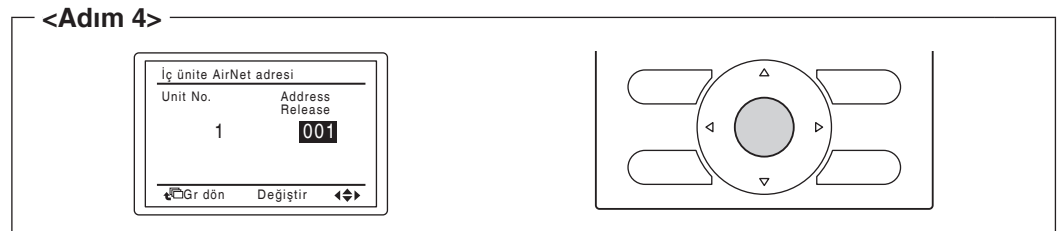
2. Yukarı/Aşağı düğmelerini kullanarak, ayarlamak istediğiniz [**Unit No.**] ögesini seçin.



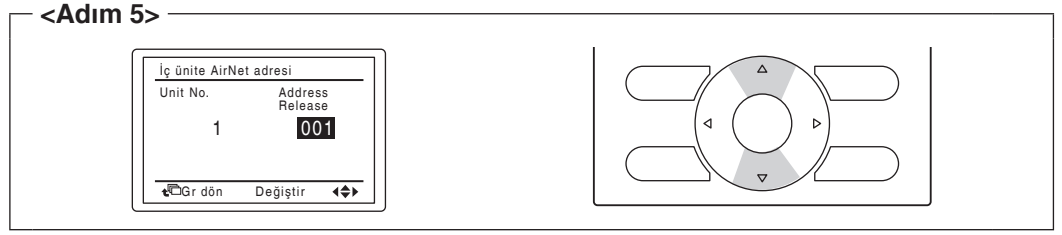
3. Sağ düğmesine basın, [**Address**] ögesine gidin.



4. Bir adres zaten [**Set**] ise, mevcut adres ayarını bırakmak için Menü/Tamam düğmesine basın. Gösterge [**Set**]'den [**Release**]'e değişir ve şimdi adresi değiştirmeye hazırsınız.

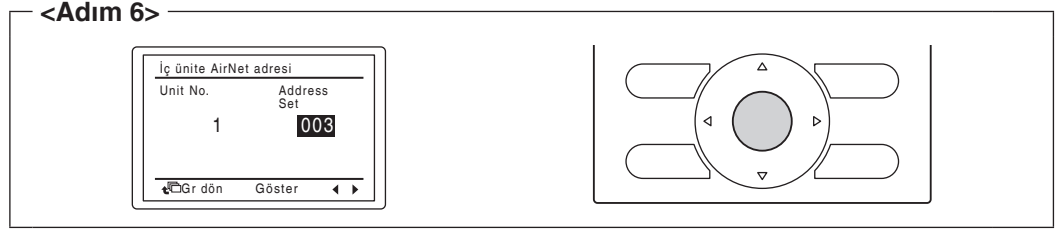


5. Yukarı/Aşağı düğmelerini kullanarak, ayarlamak istediğiniz Airnet adresini seçin.

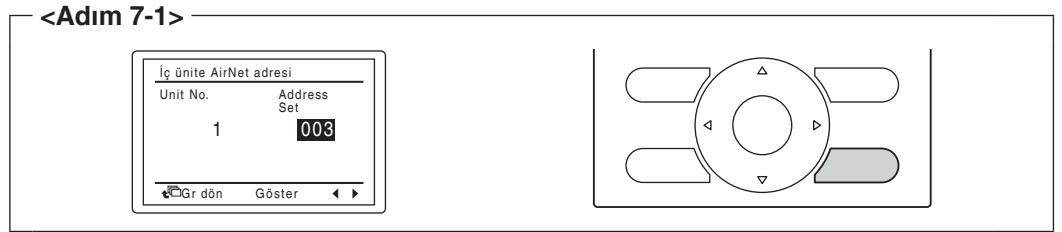


6. Menü/Tamam düğmesine basın.

Gösterge [Release]'den [Set]'e değişir ve Airnet adresi ayarlanır.



7. İptal düğmesine 1 kere basın. Şimdi Adım 7-2'de gösterilen ekrana geri döneceksiniz.

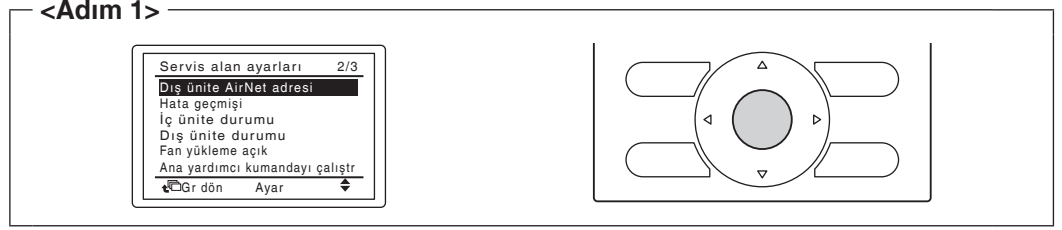


Dış ünite Airnet adreslerinin ayarlanması

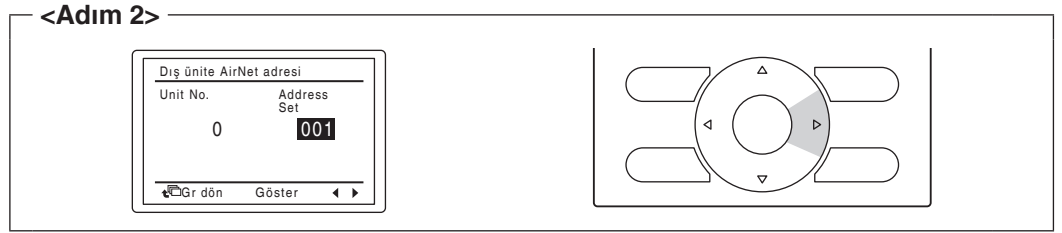
Bu bölümde dış ünite Airnet adreslerinin nasıl ayarlanacağı açıklanmaktadır.

Aşağıdaki durumlarda, "5.3 Dış ünite üzerinde adresin ayarlanması" paragrafına bakın ve dış ünite için bir Airnet adresi ayarlayın.

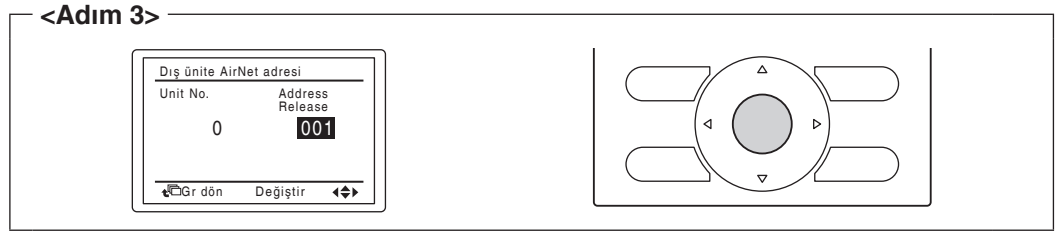
- 1 uzaktan kumanda grubunda birden fazla sistem mevcuttur.
 - **[Dış ünite AirNet adresi]**, servis alan ayarları ekranında görüntülenmiyor.
1. Yukarı/Aşağı düğmelerini kullanarak, **[Dış ünite AirNet adresi]** öğesini seçin ve Menü/Tamam düğmesine basın.
Geçerli Airnet adresi ayarı görüntülenir.



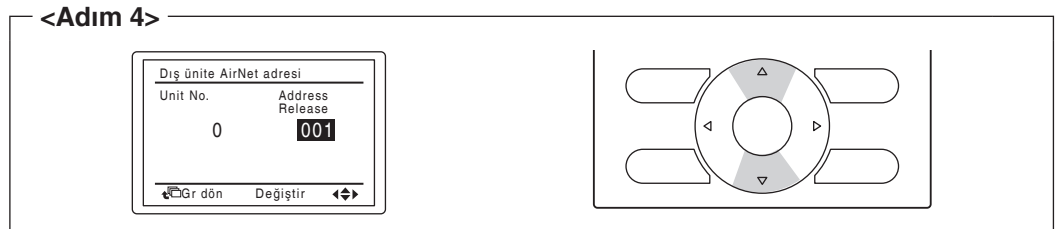
2. Sağ düğmesine basın, **[Address]** öğesine gidin.



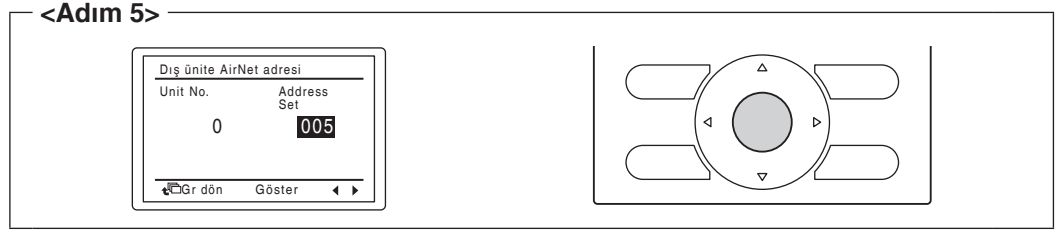
3. Bir adres zaten **[Set]** ise, mevcut adres ayarını bırakmak için Menü/Tamam düğmesine basın. Mod göstergesi **[Set]**'den **[Release]**'e değişir ve şimdi adresi değiştirmeye hazırsınız.



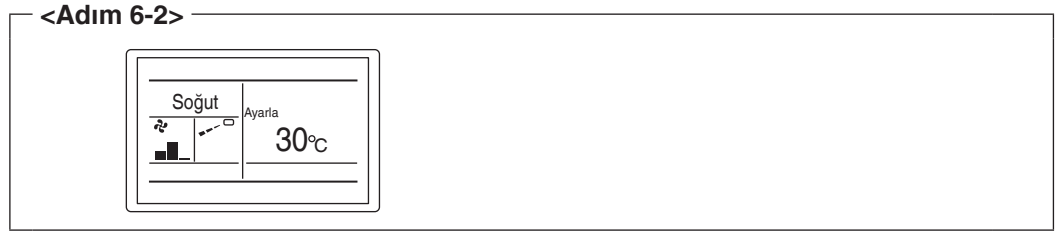
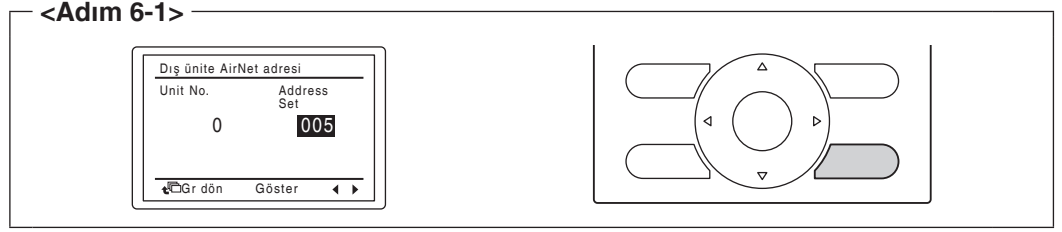
4. Yukarı/Aşağı düğmelerini kullanarak, Airnet adresini değiştirin.



5. Menü/Tamam düğmesine basın.
Mod göstergesi [Release]'den [Set]'e değişir ve Airnet adresi ayarlanır.



6. İptal düğmesine 2 kere basın. Şimdi Adım 6-2'de gösterilen ekrana geri döneceksiniz.



5.3

Dış ünite üzerinde adresin ayarlanması

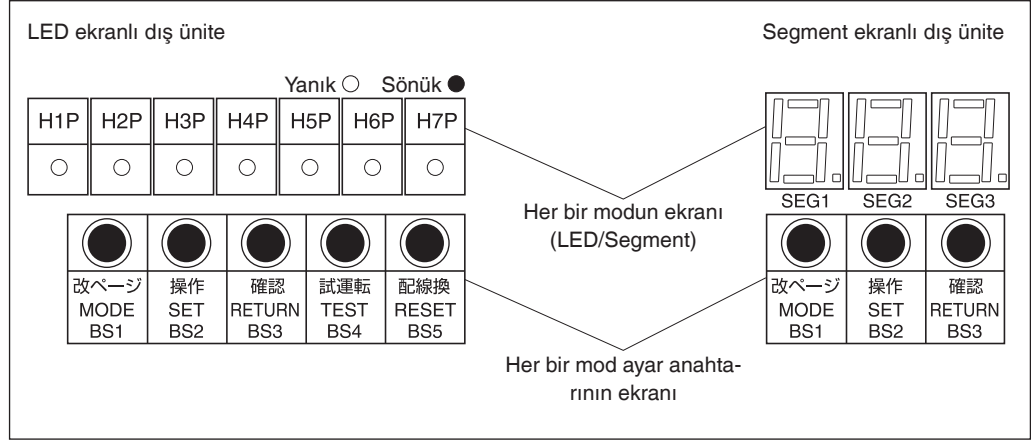
Dış ünite üzerindeki kurulum

DGE601A51'i kullanmak için, dış ünite için bir Airnet adresi ayarlamanız gerekir. Ayrıca, bir talep adresi belirlemeniz ve gerekirse talep ayarını etkinleştirmeniz gerekir. Bir dış ünitenin adresini ayarlamak için, ünitenin baskılı devre kartında bulunan düğmeleri kullanabilirsiniz.

Bir dış ünitenin geçerli ayarı veya çalışma durumu, dış ünitenin LED veya segment ekranı ile gösterilir.

Ayrıntılar için klamanın kullanım kılavuzuna bakın.

<LED'ler (segment) ve her bir mod için ayar anahtarları>



5.3.1

Dış ünite Airnet adresini ayarlama adımları

Dış ünite Airnet adresini uzaktan kumandayla ayarlayamıyorsanız, ayarı gerçekleştirmek için aşağıdaki prosedürü izleyin.

1. 5 saniye veya daha uzun bir süre **BS1** düğmesine basın.
LED'ler ve segmentler aşağıda gösterilen durumda olacaktır.

LED (segment) ekranı									
LED ekranının dış ünitesi							Segment ekranının dış ünitesi		
H1P	H2P	H3P	H4P	H5P	H6P	H7P	SEG1	SEG2	SEG3
○	●	●	●	●	●	●	2	0	0

2. **BS2** düğmesine 13 kere basın. (Ayar değerini seçin.)
3. **BS3** düğmesine basın.
Şimdi geçerli AIRNET adresi ayarını LED (segment) ile öğrenebilirsiniz.
4. Herhangi bir Airnet adresini değiştirmek için **BS2** düğmesine basın.
(Airnet adresi numarasını 1 ila 63 arasında ayarlayın.)
5. AIRNET adresi ayarını onaylamak için **BS3** düğmesine 2 kere basın.
6. Normal moda geri dönmek için **BS1** düğmesine 1 kere basın.

5.3.2

Talep adresini ayarlama ve talep ayarını etkinleştirme

Talep adresini ayarlayın.

1. 5 saniye veya daha uzun bir süre **BS1** düğmesine basın.
LED'ler ve segmentler aşağıda gösterilen durumda olacaktır.

LED (segment) ekranı									
LED ekranın dış ünitesi							Segment ekranının dış ünitesi		
H1P	H2P	H3P	H4P	H5P	H6P	H7P	SEG1	SEG2	SEG3
○	●	●	●	●	●	●	2	0	0

2. **BS2** düğmesine 2 defa basın. (Ayar ögesini seçin.)
3. **BS3** düğmesine basın.
Şimdi geçerli talep adresi ayarını LED (segment) ile öğrenebilirsiniz.
4. Herhangi bir talep adresini değiştirmek için **BS2** düğmesine basın.
(Talep adresi numarasını 0 ila 31 arasında ayarlayın.)
5. Talepadresi ayarını onaylamak için **BS3** düğmesine 2 kere basın.

Sonra, talep ayarını etkinleştirin.

6. **BS2** düğmesine 12 defa basın. (Ayar ögesini seçin.)
7. **BS3** düğmesine basın.
Şimdi mevcut ayarlı değeri (etkin/devre dışı) LED (segment) ile öğrenebilirsiniz.
8. Devre dışı bırakılırsa, etkinleştirmek için **BS2** düğmesine 1 kez basın.
LED'ler ve segmentler aşağıda gösterilen durumda olacaktır.

Ayar öğeleri	LED (segment) ekranı									
	LED ekranın dış ünitesi							Segment ekranının dış ünitesi		
talep ayarı (etkin)	H1P	H2P	H3P	H4P	H5P	H6P	H7P	SEG1	SEG2	SEG3
	○	●	●	●	●	○	●	0	0	1

9. Ayar değerini onaylamak için **BS3** düğmesine 2 kere basın.
10. Normal moda geri dönmek için **BS1** düğmesine 1 kere basın.

NOT

Dış Ünite için Harici Kontrol Adaptörünün talep kontrolünü kullanmak isterseniz, bu ayarı yapmanıza gerek yoktur.

5.3.3

Ayar öğeleri LED (segment) ekranı

BS2 düğmesine bastığınızda ve ayar öğelerini seçtiğinizde, LED (segment) ekranı aşağıda gösterilen durumda olacaktır.

Ayar öğeleri	LED ekranın dış ünitesi							Segment ekranının dış ünitesi		
	H1P	H2P	H3P	H4P	H5P	H6P	H7P	SEG1	SEG2	SEG3
Dış ünite AIRNET adres ayarı	○	●	●	○	○	●	○	2	1	3
talep adresi ayarı	○	●	●	●	●	○	●	2	0	2
talep ayarı Etkin/Devre Dışı	○	●	●	○	○	●	●	2	1	2

Dış ünitenin adres ayarı tamamlandı.

DGE601A51 ünitesinin kurulum işi tamamlandı.

6

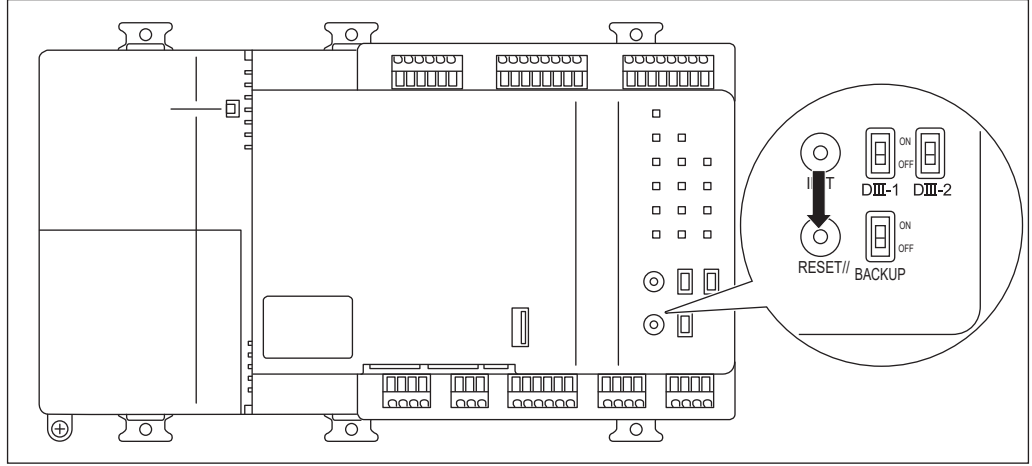
Hızlı Çalıştırma Kılavuzu

6.1

Ünitenin sıfırlanması

DGE601A51, [RESET//] düğmesine basılarak yeniden başlatılabilir. İnce bir çubuk veya benzer bir parça kullanarak [RESET//] düğmesini çalıştırın.

<SIFIRLA>



DIKKAT

İşlemi sivri uçlu bir parçayla yapmayın. Aksi takdirde, arızaya neden olabilir.

