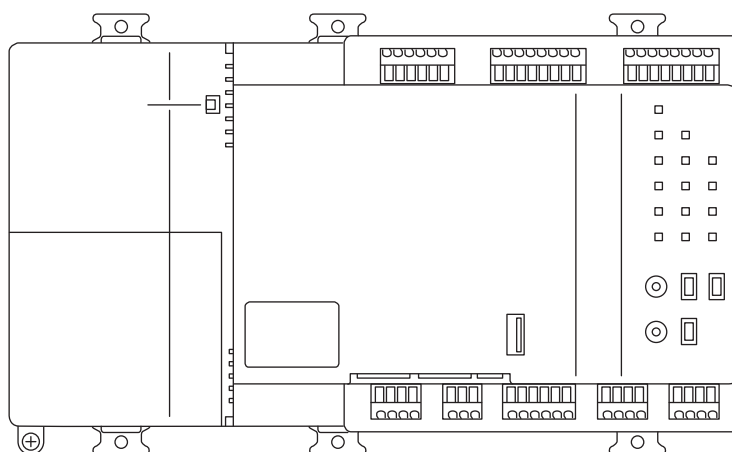

**Model : DGE601A51
DGE602A51**





Środki ostrożności


Zapoznaj się również z instrukcją montażu dołączoną do podłączanego sprzętu.

Należy uważnie przeczytać niniejsze "ŚRODKI OSTROŻNOŚCI" przed montażem jednostki oraz upewnić się, że została ona zainstalowana prawidłowo.

- Instrukcja montażu i "ŚRODKI OSTROŻNOŚCI" zawierają ważne informacje dotyczące bezpieczeństwa. Należy przestrzegać wszystkich środków ostrożności.

 OSTRZEŻENIE	Nieprzestrzeganie tych instrukcji może spowodować obrażenia ciała lub śmierć.
 OSTROŻNIE	Nieprzestrzeganie tych instrukcji może spowodować uszkodzenie mienia lub obrażenia ciała, które mogą, w zależności od okoliczności, okazać się bardzo poważne w skutkach.

- Po zakończeniu montażu należy wykonać uruchomienie próbne w celu sprawdzenia usterek i wyjaśnienia klientowi sposobu obsługi jednostki i jego konserwacji, z pomocą instrukcji obsługi. Należy poprosić klienta o przechowywanie instrukcji montażu wraz z instrukcją obsługi, aby można było z nich korzystać w przyszłości.

 OSTRZEŻENIE	
<ul style="list-style-type: none">• Wykonanie prac montażowych należy zlecić lokalnemu dealerowi lub innemu wykwalifikowanemu personelowi. Nie należy próbować instalować urządzenia samodzielnie. Wykonanie instalacji w sposób nieprawidłowy może spowodować porażenie prądem elektrycznym lub pożar.	
<ul style="list-style-type: none">• Nie należy samodzielnie instalować ani zmieniać dotychczasowego miejsca instalacji urządzenia. Wykonanie prac instalacyjnych w sposób nieprawidłowy może spowodować porażenie prądem elektrycznym lub pożar. Zmianę położenia i ponowną instalację urządzenia należy zlecić lokalnemu dealerowi.	
<ul style="list-style-type: none">• Urządzenie należy zainstalować zgodnie z instrukcjami zawartymi w niniejszej instrukcji montażu. Wykonanie instalacji w sposób nieprawidłowy może spowodować porażenie prądem elektrycznym lub pożar.	
<ul style="list-style-type: none">• Należy dopilnować, aby do prac instalacyjnych użyto wyłącznie podanych akcesoriów i części. Użycie części innych niż podane może doprowadzić do upadku urządzenia DGE601A51/DGE602A51, porażenia prądem elektrycznym lub pożaru.	
<ul style="list-style-type: none">• Urządzenie należy zamontować na odpowiednio wytrzymałym podłożu, które będzie w stanie utrzymać jego ciężar. Podłoże o niewystarczającej wytrzymałości może spowodować upadek sprzętu i obrażenia.	
<ul style="list-style-type: none">• Prace montażowe należy zawsze przeprowadzać przy wyłączonym zasilaniu. Dotknięcie części pod napięciem spowoduje porażenie prądem elektrycznym.	
<ul style="list-style-type: none">• Nie należy rozmontowywać, modyfikować ani naprawiać urządzenia na własną rękę. Grozi to porażeniem prądem elektrycznym lub pożarem.	
<ul style="list-style-type: none">• Należy dopilnować, aby okablowanie było zabezpieczone, aby użyto wskazanych przewodów i aby połączenia zacisków i przewody nie były naprężone. Nieprawidłowe podłączenie lub zabezpieczenie przewodów może doprowadzić do wydzielania się zbyt dużej ilości ciepła lub pożaru.	

OSTRZEŻENIE

- **Wybór materiałów i miejsca montażu musi odpowiadać standardom krajowym i międzynarodowym.**
- **Wykonując prace montażowe, należy wziąć pod uwagę ewentualność występowania trzęsień ziemi.**
W przeciwnym wypadku urządzenie może spaść, doprowadzając do wypadku.
- **Należy upewnić się, że dla tej jednostki przewidziano oddzielny obwód zasilający i że wszelkie prace elektryczne wykonywane są przez wykwalifikowany personel, zgodnie z lokalnym prawem i przepisami oraz niniejszą instrukcją montażu.**
Niedostateczna moc obwodu zasilania lub nieprawidłowa konstrukcja elektryczna mogą prowadzić do porażenia prądem elektrycznym lub pożaru.
- **Podczas prowadzenia okablowania przewodów zasilających należy je tak umieścić, aby można było bezpiecznie przymocować pokrywę skrzynki elektrycznej.**
Nieprawidłowe założenie pokrywy skrzynki elektrycznej może doprowadzić do wydzielania się zbyt dużej ilości ciepła, porażenia prądem elektrycznym lub pożaru.
- **Należy pamiętać o uziemieniu urządzenia.**
Uziemienia nie wolno wykonywać za pośrednictwem rury, przewodu piorunochronu lub uziemienia instalacji telefonicznej.
Nieprawidłowe uziemienie może spowodować porażenie prądem elektrycznym lub pożar.
- **W zależności od potrzeb, należy zainstalować wyłącznik prądu upływowego.**
Brak wyłącznika prądu upływowego może być przyczyną porażenia prądem elektrycznym lub pożaru.
- **Tej jednostki nie powinny używać osoby (w tym dzieci) o obniżonej sprawności fizycznej, sensorycznej lub umysłowej, ani osoby bez odpowiedniej wiedzy i doświadczenia, chyba że nad ich bezpieczeństwem będzie czuwała osoba za nie odpowiedzialna.**
- **Dzieci należy pilnować, tak by nie bawiły się jednostką.**
Urządzenie nie jest przeznaczone do użytku w miejscach dostępnych dla dzieci.

 **OSTROŻNIE**

• **Należy zachować szczególną ostrożność podczas transportu jednostki.**

• **Materiały opakowaniowe należy usuwać w bezpieczny sposób.**

Należy rozedrzeć i wyrzucić plastikowe worki pakunkowe, aby nie bawiły się nimi dzieci.

Jeśli dzieci będą bawiły się plastikowymi workami, których nie rozerwano, istnieje ryzyko uduszenia.

• **Jest to produkt klasy B.**

• **W otoczeniu domowym produkt ten może powodować zakłócenia radiowe.**

W takich przypadkach użytkownik może być zmuszony do podjęcia stosownych środków zaradczych.

• **Wymagania dotyczące utylizacji: demontaż jednostki oraz innych elementów powinny przebiegać zgodnie z odpowiednimi przepisami lokalnymi i krajowymi.**

• **Otwór wlotowy na okablowanie należy zaślepić kitem.**

Dostanie się wody lub owadów może spowodować upływ prądu elektrycznego lub awarię.

• **Nie obsługiwać urządzenia mokrymi rękami.**

Grozi to porażeniem prądem elektrycznym i awarią.

• **Jednostki nie należy myć wodą.**

Grozi to porażeniem prądem elektrycznym lub pożarem.

• **Jednostkę, przewód zasilający i przewody łączące należy zainstalować w odległości co najmniej 1 m od odbiorników telewizyjnych i radiowych.**

Ma to zapobiec występowaniu zakłóceń obrazu i szumów. (W zależności od siły sygnału, odległość 1 m może nie być wystarczająca do uniknięcia zakłóceń).

 **OSTROŻNIE**

• **Nie należy instalować urządzenia w następujących miejscach:**

1. W miejscach występowania mgły lub oparów oleju mineralnego o dużym stężeniu (np. w kuchni).

Elementy plastikowe ulegną uszkodzeniu, mogą odłamać się i spowodować wyciek wody.

2. W pobliżu urządzeń emitujących promieniowanie elektromagnetyczne.

Promieniowanie elektromagnetyczne mogą zakłócić działanie systemu sterowania i spowodować awarię jednostki.

3. W miejscach, gdzie mogą występować wycieki gazu palnego, gdzie w powietrzu znajdują się włókna węglowe lub pyły palne, lub gdzie korzysta się z lotnych substancji łatwopalnych, takich jak rozpuszczalniki lub benzyna.

Działanie jednostki w takich miejscach może doprowadzić do pożaru.

4. W miejscach o wysokich temperaturach lub gdzie jednostka jest narażona na bezpośrednie działanie ognia.

Może dojść do wydzielania się zbyt dużej ilości ciepła lub zapłonu.

5. Obszary wilgotne lub miejsca, które są narażone na wodę.

Woda przedostająca się do jednostki może spowodować porażenie prądem i awarię.

Spis treści

1	Przed przystąpieniem do montażu	8
1.1	Sprawdzanie, czy dostarczone wszystkie akcesoria	8
1.2	Znajomość wymiarów zewnętrznych	9
1.3	Poznanie zacisków i przełączników	9
1.3.1	Powierzchnia tylna	9
1.3.2	Powierzchnia czołowa	10
1.3.3	Okablowanie	14
1.4	Wybór miejsca montażu	16
1.4.1	Miejsce montażu i orientacja montażu	16
1.4.2	Warunki środowiskowe	16
1.4.3	Potrzebne miejsce	16
2	Instalacja	17
2.1	Montaż na szynie DIN	17
2.1.1	Procedura montażowa	17
2.1.2	Demontaż z szyny DIN	18
2.2	Przykręcenie wkrętami do szafy sterowniczej	19
2.2.1	Akcesoria	19
2.2.2	Procedura montażowa	19
3	Okablowanie elektryczne	20
3.1	Podłączanie urządzeń klimatyzacyjnych zgodnych z DIII-NET	20
3.1.1	Położenie zacisków i schemat połączeń	21
3.1.2	Parametry przewodów	23
3.1.3	Środki ostrożności w przypadku używania wielu centralnych pilotów zdalnego sterowania ...	23
3.2	Podłączanie DGE601A52 tylko DGE601A51	24
3.2.1	Położenie zacisków i schemat połączeń	24
3.2.2	Parametry przewodów	24
3.3	Podłączanie modułu WAGO I/O	25
3.3.1	Położenie zacisków i schemat połączeń	25
3.3.2	Parametry przewodów	25
3.3.3	Konfiguracja adresu	26
3.4	Podłączanie urządzenia wejściowego zatrzymania awaryjnego lub mierników energii elektrycznej ...	27
3.4.1	Położenie zacisków i schemat połączeń	27
3.4.2	Parametry przewodów	28
3.5	Podłączanie do urządzeń, które wprowadzają wyjściowe punkty kontaktowe	29
3.5.1	Położenie zacisków i schemat połączeń	29
3.5.2	Parametry przewodów	29

3.6	Podłączanie kabla LAN	30
3.6.1	Położenie zacisków i schemat połączeń	30
3.6.2	Parametry przewodów	30
3.7	Podłączanie zasilania	31
3.7.1	Położenie zacisków i schemat połączeń	31
3.7.2	Parametry przewodów	35
4	Konfiguracja początkowa	36
4.1	Ustawienie przełącznika DIII-NET GŁÓWNY/PODRZĘDNY	36
4.2	WŁĄCZANIE baterii zapasowej	36
4.3	Włączanie zasilania urządzenia DGE601A51 i klimatyzatorów	36
5	Ustawianie adresów dla każdego klimatyzatora	37
5.1	Ustawianie adresów za pomocą sterownika przewodowego (BRC1H*)	37
5.2	Ustawianie adresów za pomocą bezprzewodowego pilota zdalnego sterowania (BRC1E*) ...	52
5.3	Ustawianie adresu jednostki zewnętrznej	61
5.3.1	Kroki ustawiania adresu Airnet jednostki zewnętrznej	61
5.3.2	Ustawienie adresu zapotrzebowania i włączenie ustawienia zapotrzebowania	62
5.3.3	Wyświetlanie elementów ustawień wyświetlacza LED (segmentowego)	63
6	Skrócona instrukcja obsługi	64
6.1	Resetowanie jednostki	64

Jak czytać niniejszą instrukcję

Instrukcje opatrzone przedstawionym poniżej znakiem odnoszą się do funkcji dostępnych tylko z w modelu DGE601A51 i nie dotyczą modelu DGE602A51.

tylko DGE601A51

1

Przed przystąpieniem do montażu

Przed rozpoczęciem montażu należy wykonać następujące czynności przygotowawcze.

- Należy sprawdzić, czy urządzenie DGE601A51/DGE602A51 zostało dostarczone ze wszystkimi akcesoriami.
- Należy potwierdzić, gdzie znajdują się zaciski i przełączniki urządzenia DGE601A51/DGE602A51.
- Należy sprawdzić, czy dostępna jest odpowiednia przestrzeń do zainstalowania urządzenia DGE601A51/DGE602A51.

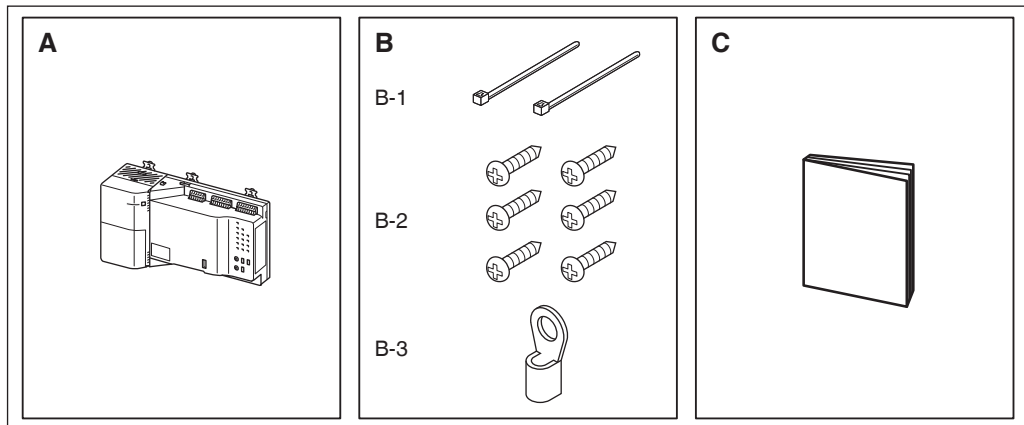
1.1

Sprawdzanie, czy dostarczono wszystkie akcesoria

W oparciu o następującą listę akcesoriów należy sprawdzić, czy zostały dostarczone wszystkie akcesoria do urządzenia DGE601A51/DGE602A51.

W przypadku brakujących lub uszkodzonych części należy skontaktować się z dealerem firmy DAIKIN, u którego produkt został zakupiony.

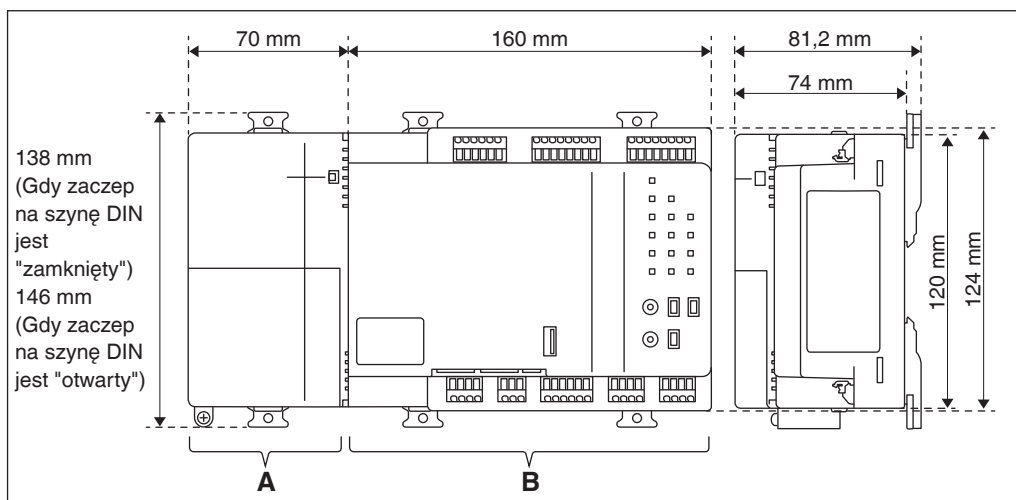
<Akcesoria dołączone z urządzeniem DGE601A51/DGE602A51>



- A** DGE601A51/DGE602A51, 1 szt.
- B** (B-1) Zacisk do mocowania kabla zasilającego, 2 szt.
(B-2) Wkręt do drewna (średnica 3 mm x długość 15 mm) do mocowania korpusu, 6 szt.
(B-3) Okrągła końcówka zaciskowa (2-M4), 1 szt.
- C** Instrukcja montażu (ta instrukcja), 1 szt.

1.2

Znajomość wymiarów zewnętrznych



A Jednostka zasilająca

B Jednostka główna

1.3

Poznanie zacisków i przełączników

Należy poznać rozmieszczenie zacisków i zaplanować sposób poprowadzenia kabla oraz kolejności podłączania przewodów w celu ułatwienia procedury montażu.

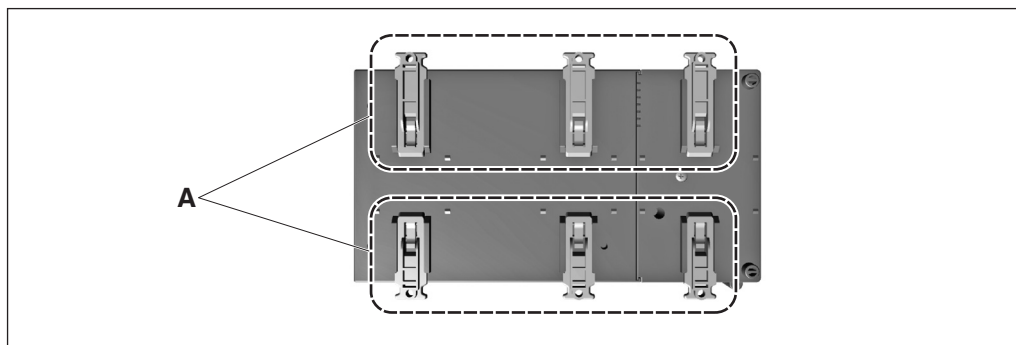
Szczegółowe informacje na temat połączeń, w tym typu przewodu i wielkości zacisku zawiera "3. Okablowanie elektryczne".

1.3.1

Powierzchnia tylna

Na powierzchni tylnej korpusu DGE601A51/DGE602A51 znajduje się zaczep na szynę DIN do stosowania przy montażu na szynie DIN.

<Powierzchnia tylna>

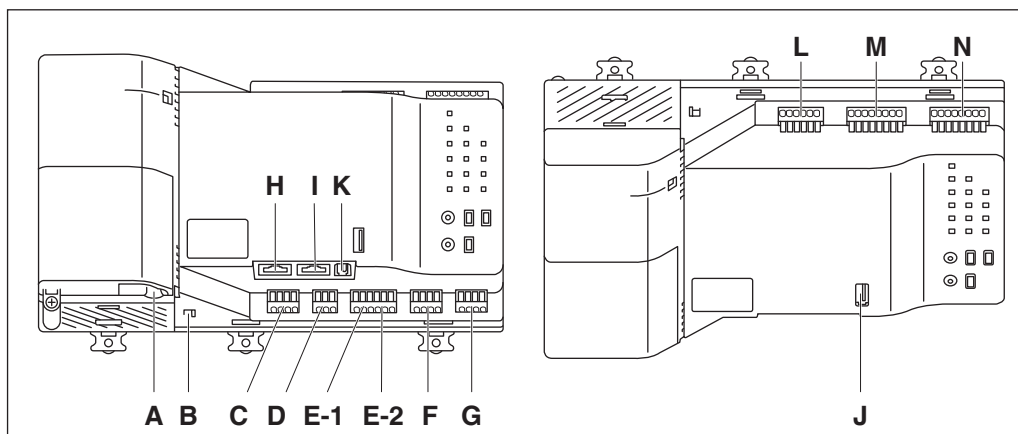


A Blokada szyny DIN

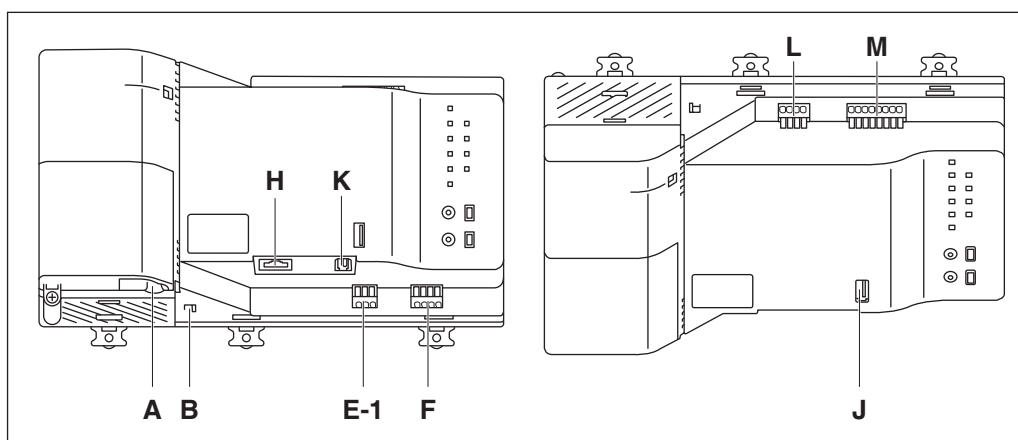
1.3.2

Powierzchnia czołowa

<DGE601A51>



<DGE602A51>

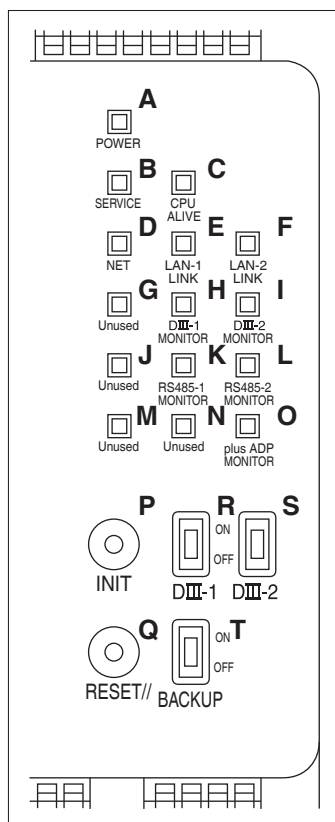
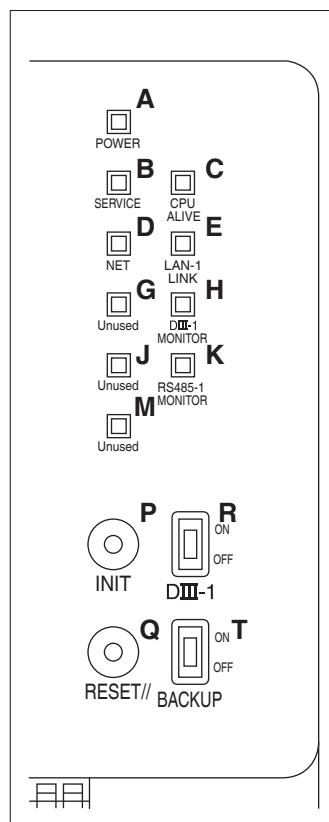


Nazwa każdej części i dostępność w urządzeniu DGE601A51/DGE602A51

Symbol	Nazwa	DGE601A51	DGE602A51
A	[Intake for power supply cable]	✓	✓
B	[Inter-unit lock]	✓	✓
C	[Unused]	-	-
D	[plus ADP IF]	✓	-
E-1	[RS-485]	✓	✓
E-2	[RS-485]	✓	-
F	[DIII-1]	✓	✓
G	[DIII-2]	✓	-
H	[LAN-1]	✓	✓
I	[LAN-2]	✓	-
J	[USB-1]	✓	✓
K	[USB-2]	✓	✓
L	[Do]	✓ (port 1 do 3)	✓ (port 1 do 2)
M	[Di1-4]	✓	✓
N	[Di5-8]	✓	-

Wyjaśnienie każdej części

Symbol	Objaśnienie
A	Wlot kabla zasilającego.
B	Pokrętko do blokowania zasilacza i jednostki głównej.
C	Nie używany.
D	Zaciski do podłączenia modułu DGE601A52, gdy system musi kontrolować więcej niż 128 grup jednostek wewnętrznych.
E-1	Zacisk do podłączenia modułu WAGO I/O.
E-2	Zacisk do podłączenia otwartej sieci (opcja).
F/G	Zaciski do podłączenia linii komunikacyjnej " DIII-NET " do komunikacji z klimatyzatorami DAIKIN.
H	Port do połączenia z systemem w chmurze.
I	Port do połączenia z siecią lokalną.
J/K	Służy do konfiguracji i konserwacji jednostki DGE601A51 po jej instalacji.
L	Używane podczas sterowania urządzeniem, które może być obsługiwane przez wejście sygnału zewnętrznego.
M/N	Zaciski do zatrzymania pracy klimatyzatora za pomocą zewnętrznego sygnału w przypadku awarii lub do podłączenia liczników energii elektrycznej.

<DGE601A51>**<DGE602A51>**

Nazwa każdej części i dostępność w urządzeniu DGE601A51/DGE602A51

Symbol	Nazwa	DGE601A51	DGE602A51
A	Dioda LED [POWER]	✓	✓
B	Dioda LED [SERVICE]	✓	✓
C	Dioda LED [CPU ALIVE]	✓	✓
D	Dioda LED [NET]	✓	✓
E	Dioda LED [LAN-1 LINK]	✓	✓
F	Dioda LED [LAN-2 LINK]	✓	-
G	Dioda LED [Unused]	✓	✓
H	Dioda LED [DIII-1 MONITOR]	✓	✓
I	Dioda LED [DIII-2 MONITOR]	✓	-
J	Dioda LED [Unused]	✓	✓
K	Dioda LED [RS485-1 MONITOR]	✓	✓
L	Dioda LED [RS485-2 MONITOR]	✓	-
M	Dioda LED [Unused]	✓	✓
N	Dioda LED [Unused]	✓	-
O	Dioda LED [plus ADP MONITOR]	✓	-
P	Przełącznik [INIT]	✓	✓
Q	Przełącznik [RESET//]	✓	✓
R	Przełącznik [DIII-1]	✓	✓
S	Przełącznik [DIII-2]	✓	-
T	Przełącznik [BACKUP]	✓	✓

Wyjaśnienie każdej części

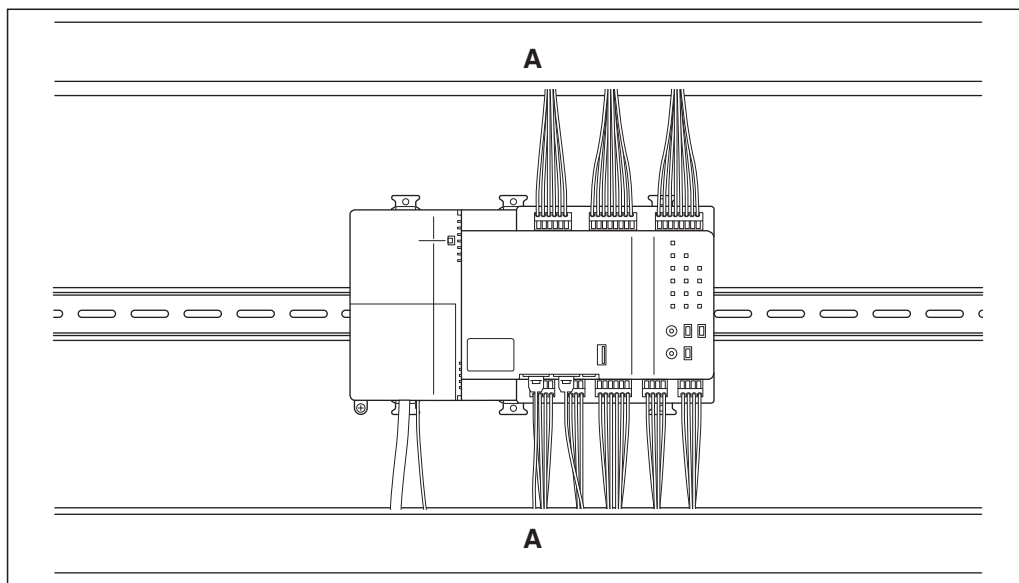
Symbol	Objaśnienie
A	Dioda LED (zielona) wskazuje, że zasilanie jest WŁĄCZONE/WYŁĄCZONE. Świeci: zasilanie jest WŁĄCZONE Nie świeci: zasilanie jest WYŁĄCZONE
B	Wskazuje, że rejestracja jednostki DGE601A51 w chmurze jest zakończona i usługa została uruchomiona. Nie świeci: oczekiwanie na uruchomienie usługi lub zatrzymanie usługi Świeci: normalna praca
C	Dioda LED (zielona) wskazuje, że jednostka DGE601A51 działa normalnie. Miga: normalna praca
D	Dioda LED (zielona) wskazuje status połączenia z chmurą. Nie świeci: zatrzymana/błąd Świeci: normalna praca
E	Dioda LED (zielona) wskazuje, że połączenie sprzętowe między jednostką DGE601A51 a sprzętem podłączonym do sieci LAN jest w normalnym stanie. (LAN-1) Świeci: podłączona Miga: transmisja lub odbieranie danych
F	Dioda LED (zielona) wskazuje, że połączenie sprzętowe między jednostką DGE601A51 a sprzętem podłączonym do sieci LAN jest w normalnym stanie. (LAN-2) Świeci: podłączona Miga: transmisja lub odbieranie danych
G	Nie używany.
H	LED (pomarańczowy) miga, gdy dane są przesyłane lub odbierane przez linię komunikacyjną DIII-NET. (DIII-1) Miga: transmisja lub odbieranie danych
I	LED (pomarańczowy) miga, gdy dane są przesyłane lub odbierane przez linię komunikacyjną DIII-NET. (DIII-2) Miga: transmisja lub odbieranie danych
J	Nie używany.
K	Dioda LED (pomarańczowa) wskazuje stan komunikacji RS485. (RS485-1) Świeci: transmisja lub odbieranie danych
L	Dioda LED (pomarańczowa) wskazuje stan komunikacji RS485. (RS485-2) Świeci: transmisja lub odbieranie danych
M	Nie używany.
N	Nie używany.
O	Dioda LED (pomarańczowa) wskazuje stan komunikacji modułu DGE601A52. Świeci: transmisja lub odbieranie danych
P	Nie używany.
Q	Naciśnij przełącznik, aby wymusić ponowne uruchomienie jednostki DGE601A51.
R	Przełącznik do przełączania DIII-NET GŁÓWNY/PODRZĘDNY. (DIII-1) WŁĄCZONY: GŁÓWNY WYŁĄCZONY: PODRZĘDNY
S	Przełącznik do przełączania DIII-NET GŁÓWNY/PODRZĘDNY. (DIII-2) WŁĄCZONY: GŁÓWNY WYŁĄCZONY: PODRZĘDNY
T	Przełącznik, który WŁĄCZA/WYŁĄCZA zasilanie ustawionej baterii zapasowej.

1.3.3

Okablowanie

Przykład okablowania jednostki DGE601A51 można znaleźć na schemacie okablowania (przykład) pokazanym poniżej.

<Schemat okablowania (przykład)>



A Kanał kablowy

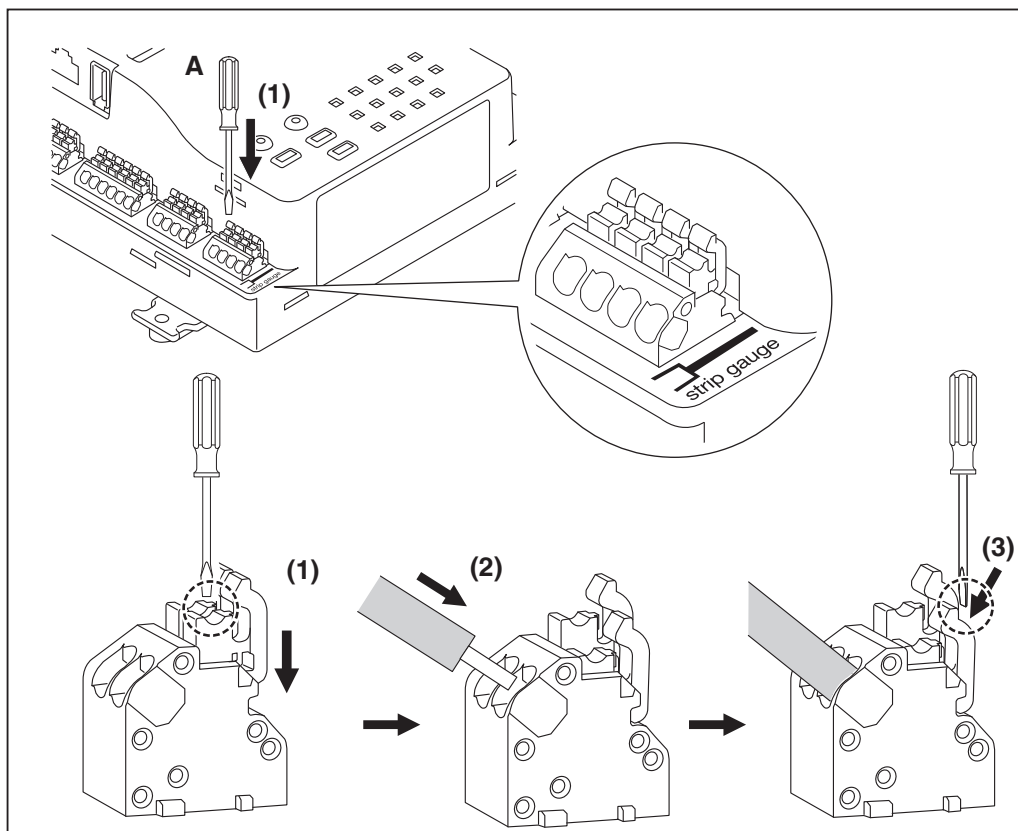
Okablowanie do każdego zacisku

Podczas podłączania przewodów do [plus ADP IF tylko DGE601A51], [RS-485], [DIII-1], [DIII-2 tylko DGE601A51], [Do], [Di 1-4] i [Di 5-8 tylko DGE601A51] należy wykonać czynności przy bloku zacisków i poprowadzić okablowanie tak, jak pokazano poniżej.

- (1) Wciśnij pokrętkę otwierającą za pomocą precyzyjnego płaskiego śrubokręta i otwórz port wejściowy.
- (2) Włóż kabel do otwartego portu wejściowego.
- (3) Przesuń pokrętkę otwierającą do przodu i do dołu, a następnie włóż kabel.
- (4) Upewnij się, że podłączony kabel nie wyszedł.

W przypadku użycia kabla linkowego, upewnij się, że żadne linki nie wystają.

<Podłączanie przewodów do bloku zacisków>



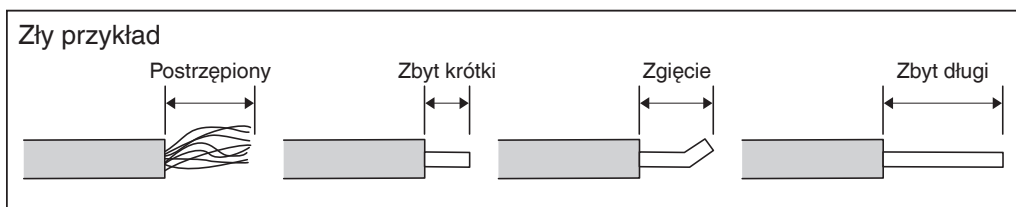
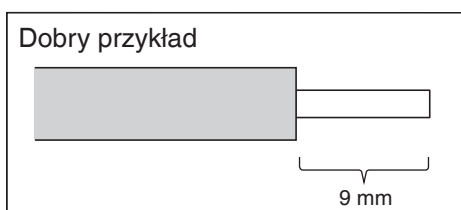
A Śrubokręt precyzyjny płaski

Usuń izolację kabla na odcinku 9 mm.

Zapoznaj się ze [strip gauge] na jednostce.

Podczas obierania należy uważać, aby nie zadrapać wykończenia odsłoniętej części kabla.

<Odcinek usuwania izolacji>



1.4 Wybór miejsca montażu

Należy zamontować w miejscu, które spełnia warunki opisane w punktach od 1.4.1 do 1.4.3.

1.4.1 Miejsce montażu i orientacja montażu

Poniżej znajduje się opis miejsca montażu i orientacji montażu. Należy potwierdzić zgodność z wymaganiami.

- Miejsce montażu: w pomieszczeniu i wewnątrz szafy sterowniczej (zamykanej lub nie- możliwej do otwarcia bez specjalnych narzędzi) (szczegółowe informacje znajdują się w sekcji "OSTROŻNIE" w "Środki ostrożności")
- Orientacja montażu: tylko w pionie

1.4.2 Warunki środowiskowe

Należy sprawdzić, czy warunki panujące w miejscu montażu spełniają następujące wymagania.

- Temperatura otoczenia: -10 do 50°C
- Wilgotność otoczenia: 85% RH lub mniej (bez kondensacji)
- Na działanie jednostki DGE601A51 nie wpływają fale elektromagnetyczne.

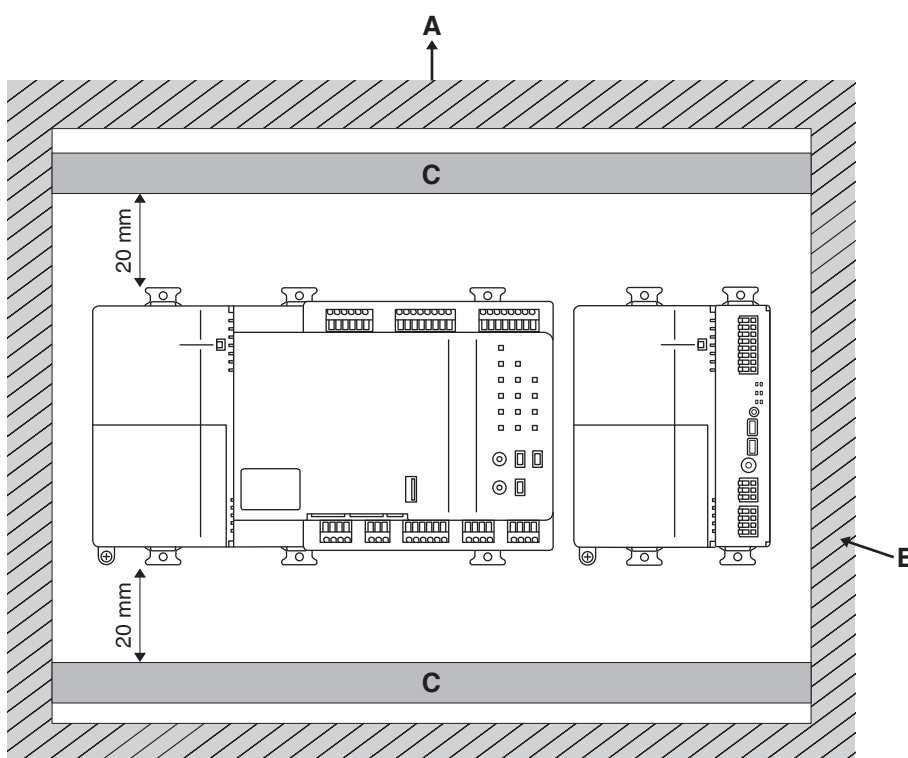
1.4.3 Potrzebne miejsce

Poniższy rysunek przedstawia miejsce potrzebne do montażu.

- Minimalny odstęp 20 mm od górnej krawędzi i 20 mm od dolnej krawędzi
- Możliwy jest bliski kontakt w kierunku bocznym, jeśli podłączono moduł DGE601A52 lub podobny

<Miejsce montażu jednostki DGE601A51>

Miejsce potrzebne do montażu



- A Góra
- B Ściana
- C Kanał kablowy

Szyn DIN nie należy instalować w pionie.

2

Instalacja

Można zainstalować jednostkę DGE601A51 na 2 sposoby.

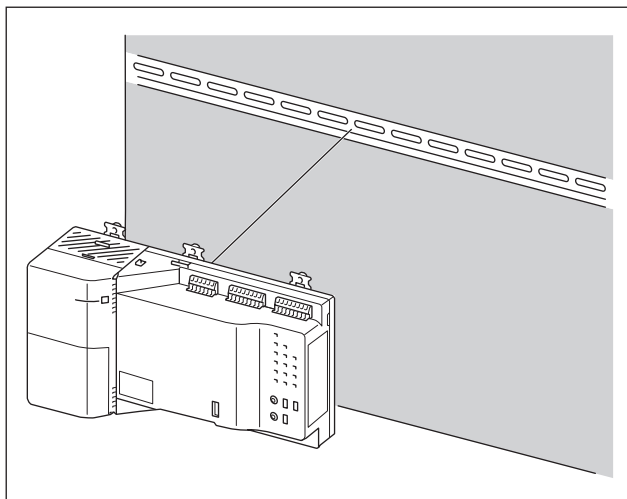
- Montaż na szynie DIN
- Przykręcenie wkrętami do szafy sterowniczej

2.1 Montaż na szynie DIN

2.1.1 Procedura montażowa

Montaż do szyny DIN 35 mm.

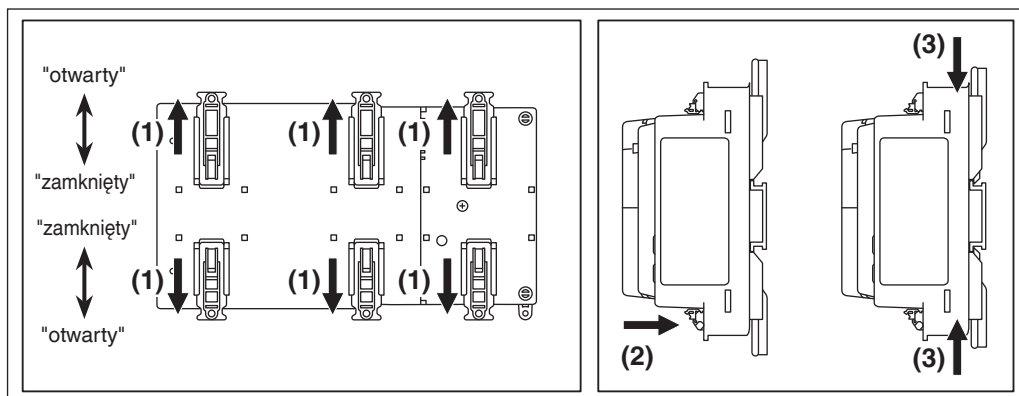
<Montaż do szyny DIN>



Aby zamocować jednostkę na szynie DIN, nie należy używać wkrętów.

- (1) Ustaw wszystkie górne i dolne zaczepy na szynę DIN w pozycji "otwartej".
- (2) Wciśnij DGE601A51 na szynę DIN.
- (3) Ustaw wszystkie górne i dolne zaczepy na szynę DIN w pozycji "zamkniętej".

<Kroki dotyczące montażu na szynie DIN>



UWAGA

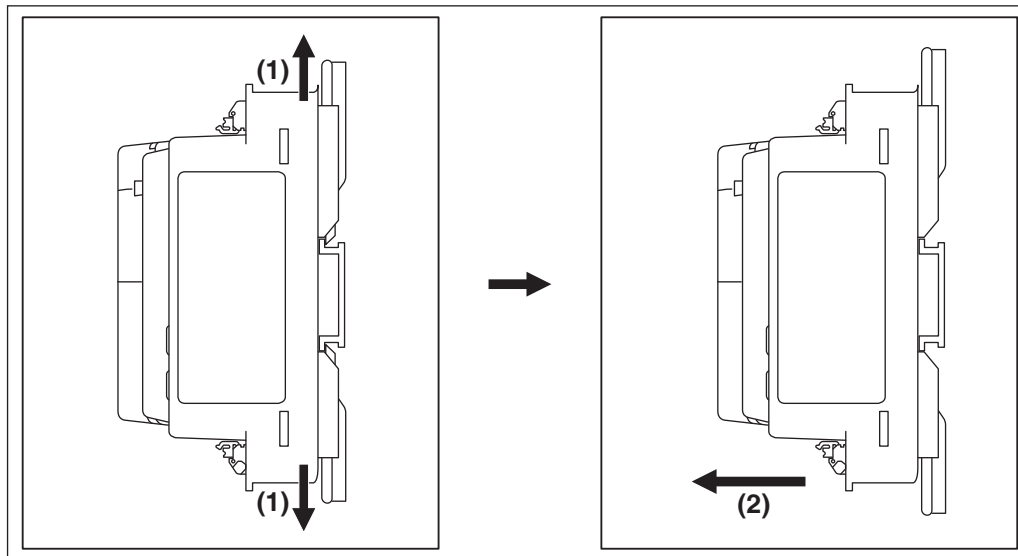
Aby przymocować mocniej, użyj łączników na szynę DIN.

2.1.2

Demontaż z szyny DIN

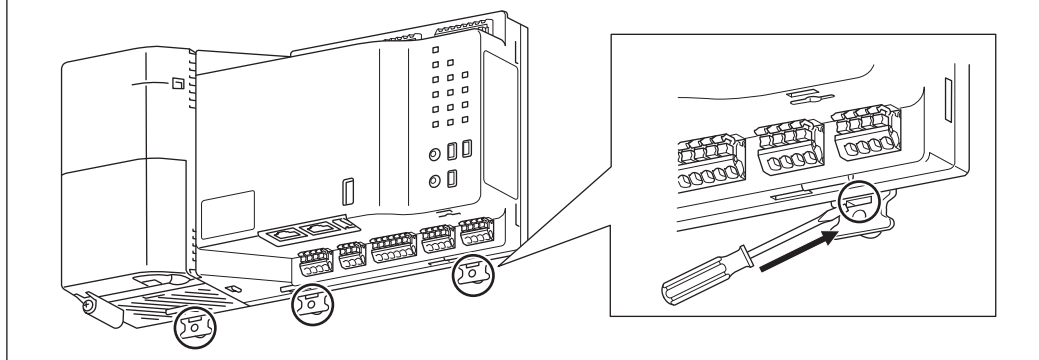
- (1) Podtrzymując DGE601A51 ręką, ustaw wszystkie górne i dolne zaczepty na szynę DIN w pozycji "otwartej".
- (2) Zdejmij DGE601A51 z szyny DIN.

<Kroki dotyczące zdejmowania z szyny DIN>



UWAGA

Przy zdejmowaniu z szyn DIN, jeśli obszar roboczy jest wąski i nie można obsługiwać zaczeptów na szynę DIN palcami, zaczepty na szynę DIN można obsługiwać przez włożenie płaskiego śrubokręta w obszar oznaczony okręgiem.



2.2 Przykręcenie wkrętami do szafy sterowniczej

Przymocować do szafy sterowniczej za pomocą 6 dostarczonych wkrętów do drewna. Podczas mocowania za pomocą wkrętów należy zabezpieczyć wszystkie zaczepty na szynę DIN w pozycji "otwartej".

(W celu otwarcia i zamknięcia zaczeptów na szynę DIN, patrz "2.1 Montaż na szynie DIN".)

2.2.1 Akcesoria

Aby zamontować w szafie sterowniczej, użyj następujących elementów montażowych akcesoriów.

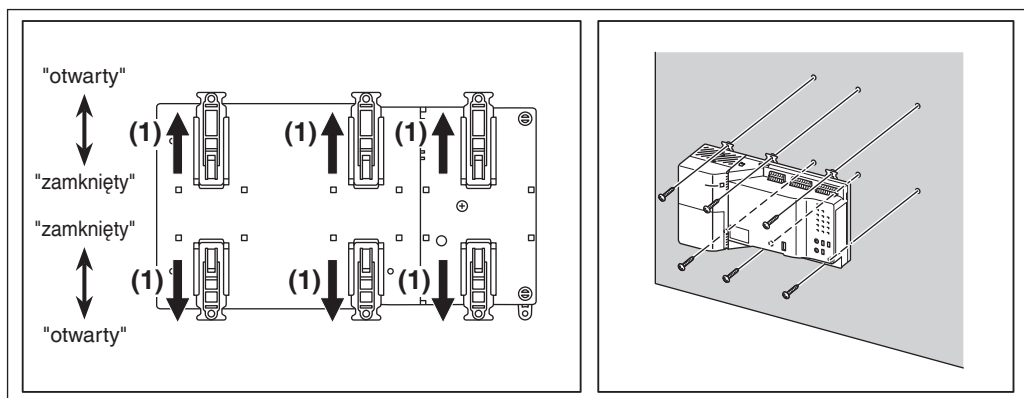
- Wkręt do drewna (średnica 3 mm x długość 15 mm) do mocowania korpusu, 6 szt.

2.2.2 Procedura montażowa

(1) Ustaw wszystkie zaczepty na szynę DIN w pozycji "otwartej".

(2) Przykręć zaczepty na szynę DIN śrubami przez wszystkie otwory na śruby.

<Kroki dotyczące montażu w szafie sterowniczej>



3

Okablowanie elektryczne

W tym rozdziale opisano procedurę podłączania jednostki DGE601A51 do klimatyzatorów DAIKIN i innych urządzeń. Oprócz klimatyzatorów, jednostkę DGE601A51 można podłączyć do szerokiej gamy urządzeń. Jednak w zależności od podłączanych urządzeń, wymagane procedury podłączania mogą się różnić.

Wymagane procedury

- 3.1 Podłączanie urządzeń klimatyzacyjnych zgodnych z DIII-NET
- 3.6 Podłączanie kabla LAN
- 3.7 Podłączanie zasilania

Procedury uzależnione od urządzeń

- 3.2 Podłączanie DGE601A52 **tylko DGE601A51**
- 3.3 Podłączanie modułu WAGO I/O
- 3.4 Podłączanie urządzenia wejściowego zatrzymania awaryjnego lub mierników energii elektrycznej
- 3.5 Podłączanie do urządzeń, które wprowadzają wyjściowe punkty kontaktowe

OSTRZEŻENIE

- **Nie należy włączać zasilania, dopóki nie zostaną wykonane wszystkie połączenia przewodów.**
Jeśli w obwodzie znajduje się wyłącznik prądu upływowego lub przełącznik lokalny, należy upewnić się, że obwód jest bezpiecznie przerwany. W przeciwnym razie może to skutkować porażeniem prądem elektrycznym.
- **Po wykonaniu okablowania, przed włączeniem zasilania należy ponownie sprawdzić, czy wszystkie przewody zostały prawidłowo podłączone. Jeśli nie jest prawidłowo podłączony, istnieje możliwość wystąpienia awarii.**
- **Prace instalacyjne przy okablowaniu muszą być wykonywane przez elektryka z odpowiednimi uprawnieniami.**

OSTROŻNIE

Należy pamiętać, aby potwierdzić, że kabel zasilający nie jest podłączony do niczego z wyjątkiem zacisków zasilania jednostki. Jeśli kabel zasilający zostanie nieprawidłowo podłączony, klimatyzator lub urządzenie DGE601A51 będzie działać nieprawidłowo.

3.1

Podłączanie urządzeń klimatyzacyjnych zgodnych z DIII-NET

DIII-NET to oryginalny protokół komunikacyjny klimatyzatora DAIKIN.

Używając protokołu DIII-NET, można centralnie sterować wieloma urządzeniami klimatyzacyjnymi DAIKIN kompatybilnymi z siecią DIII-NET, podłączając je do jednostki DGE601A51.

OSTRZEŻENIE

- **Prace należy wykonywać po uprzednim wyłączeniu zasilania. Nieprzestrzeganie tego zalecenia może doprowadzić do porażenia prądem elektrycznym.**
- **W miarę możliwości, poprowadź przewód wysokoprądowy kabla zasilania i przewód niskoprądowy kabla komunikacyjnego w taki sposób, aby pozostały oddzielnie i nie były obok siebie.**

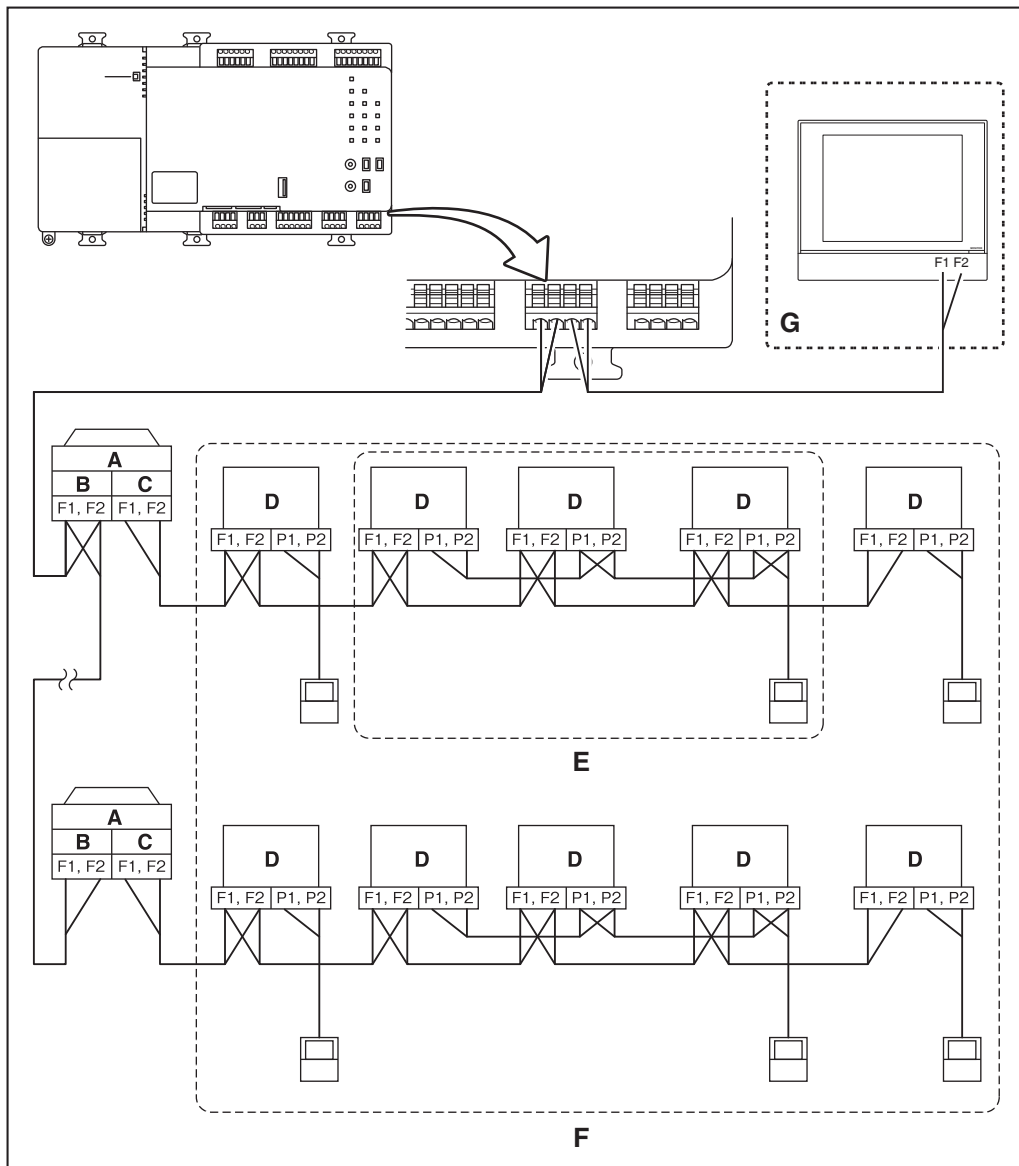
3.1.1

Położenie zacisków i schemat połączeń

Aby podłączyć linię komunikacyjną DIII-NET, użyj zacisków [F1] i [F2], które znajdują się na powierzchni czołowej i oznaczone [DIII-1] i [DIII-2] **tylko DGE601A51**]. Te 2 zaciski nie mają biegunowości.

Przykład połączenia więcej niż dwóch urządzeń klimatyzacyjnych pokazano na poniższym schemacie połączeń.

<Schemat połączeń z klimatyzatorami>



- A Jednostka zewnętrzna
- B Komunikacja OUT - OUT (zacisk)
- C Komunikacja IN - OUT (zacisk)
- D Jednostka wewnętrzna
- E W 1 grupie sterownika można podłączyć maksymalnie 16 jednostek wewnętrznych.
- F Grupa sterownika może połączyć maksymalnie 64 grupy (64 jednostki wewnętrzne) z każdą linią komunikacyjną DIII-NET.
- G Przy podłączaniu dodatkowego centralnego sterownika

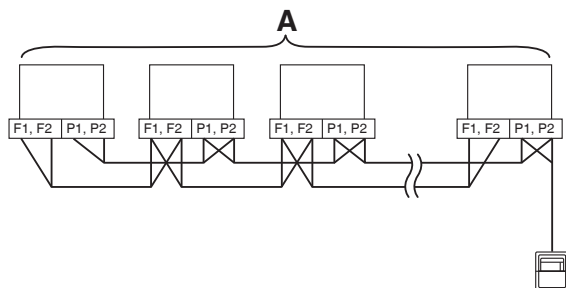
UWAGA

- Co to jest grupa sterownika?

1 pilot zdalnego sterowania może jednocześnie sterować maksymalnie 16 jednostkami wewnętrznymi.

Tę funkcję nazywamy sterowaniem grupowym. Grupa sterownika to grupa jednostek wewnętrznych sterowanych za pomocą tego samego pilota zdalnego sterowania.

<Schemat grupy zdalnego sterownika>



A Maks. 16 jednostek wewnętrznych

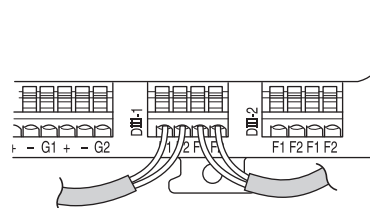
UWAGA

- Przy podłączaniu wielu przewodów do zacisku DIII-NET

Podłączenie wielu przewodów do 1 zacisku w listwie zaciskowej jednostki DGE601A51 nie jest możliwe.

Aby podłączyć wiele przewodów, połącz symbol (F1 lub F2), który chcesz połączyć z zaciskiem, tym samym symbolem, jak pokazano na rysunku po prawej stronie.

<Podłączenie DIII-NET>



3.1.2

Parametry przewodów

- Typ kabla: kabel 2-żyłowy w izolacji winylowej i osłonie winylowej/kabel wielożyłowy winylowy lub kabel 2-żyłowy ekranowany
- Grubość żyły: 0,75 - 1,25 mm²

⚠ OSTROŻNIE

- Nie używać przewodów wielożyłowych mających 3 lub więcej żył.
- W przypadku użycia kabla ekranowanego, należy podłączyć tylko jeden koniec kabla ekranowanego do masy.
- Maksymalna odległość kabla nie może przekraczać 1000 m, a całkowita długość kabla musi być ograniczona do 2000 m lub mniej.
Jednakże w przypadku użycia kabla ekranowanego, łączna długość przewodów jest ograniczona do 1500 m lub mniej.

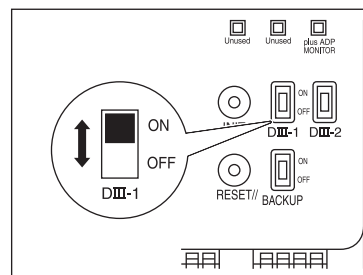
3.1.3

Środki ostrożności w przypadku używania wielu centralnych pilotów zdalnego sterowania

"Centralny pilot zdalnego sterowania" oznacza urządzenie (np. DGE601A51), które steruje wieloma klimatyzatorami. Poza urządzeniem DGE601A51, oferta produktów firmy DAIKIN obejmuje szeroką gamę centralnych pilotów zdalnego sterowania przeznaczonych do różnych zastosowań czy wielkości budynków, które mogą być używane w kombinacjach, tworząc optymalny system sterowania klimatyzacją. W przypadku połączenia wielu centralnych pilotów zdalnego sterowania w sieci DIII-NET, należy ustawić między nimi zależność "GŁÓWNY (MASTER)" i "PODRZĘDNY (SLAVE)". Tylko jeden z tych pilotów zdalnego sterowania może mieć status "GŁÓWNY (MASTER)", a pozostałe będą miały status "PODRZĘDNY (SLAVE)".

Przełączniki [DIII-1] i [DIII-2] **tylko DGE601A51** znajdują się na powierzchni czołowej urządzenia DGE601A51. Przełączniki w pozycji [ON] ustawiają je jako "GŁÓWNY", a przełączniki w pozycji [OFF] ustawiają je jako "PODRZĘDNY".

<DIII-1
/DIII-2 **tylko DGE601A51** >



Instalując wiele centralnych pilotów zdalnego sterowania, tylko pilot zdalnego sterowania o najwyższym priorytecie należy ustawić jako "GŁÓWNY (MASTER)", a wszystkie pozostałe piloty zdalnego sterowania jako "PODRZĘDNY (SLAVE)", zgodnie z następującym porządkiem priorytetu:

Wysoki	↑	(1) Interfejs BACnet
		(2) Interfejs LONWORKS
Priorytet	↕	(3) Intelligent Touch Manager iTM plus adaptor DGE601A52
		(4) DGE601A51
Niski	↓	(5) Centralny pilot zdalnego sterowania
		(6) Sterownik WŁĄCZ/WYŁĄCZ

Centralne piloty zdalnego sterowania, których nie można podłączyć do tej samej sieci, co urządzenie DGE601A51:

- JEDNOSTKA OBLICZENIOWA
- Procesor intelligent Processing Unit
- Interfejs równoległy
- Intelligent Touch Controller
- DIII-NET Plus Adapter
- Domowy centralny pilot zdalnego sterowania
- Włacznik czasowy
- Adapter okablowania dla dodatkowych urządzeń elektrycznych (1) (KRP2)

3.2

Podłączanie DGE601A52

tylko DGE601A51

Jeśli system musi sterować wieloma klimatyzatorami, użyj DGE601A52 aby je połączyć. Można podłączyć maksymalnie 64 klimatyzatory do 1 portu DIII. Ponieważ możliwe jest podłączenie do 2 portów na 1 DGE601A51, liczba urządzeń wewnętrznych, którymi można sterować za pomocą 1 DGE601A51 wynosi maksymalnie 128.

Używając DGE601A52 lub DGE601A53, możesz dodać 64 jednostki wewnętrzne.

Przy użyciu wszystkich 8 portów DIII podłącz i steruj maksymalną łączną liczbą 512 urządzeń wewnętrznych.

⚠ OSTRZEŻENIE

- Prace należy wykonywać po uprzednim wyłączeniu zasilania. Nieprzestrzeganie tego zalecenia może doprowadzić do porażenia prądem elektrycznym.
- Nie należy zaciskać przewodów wysokoprądowych z przewodami niskoprądowymi.

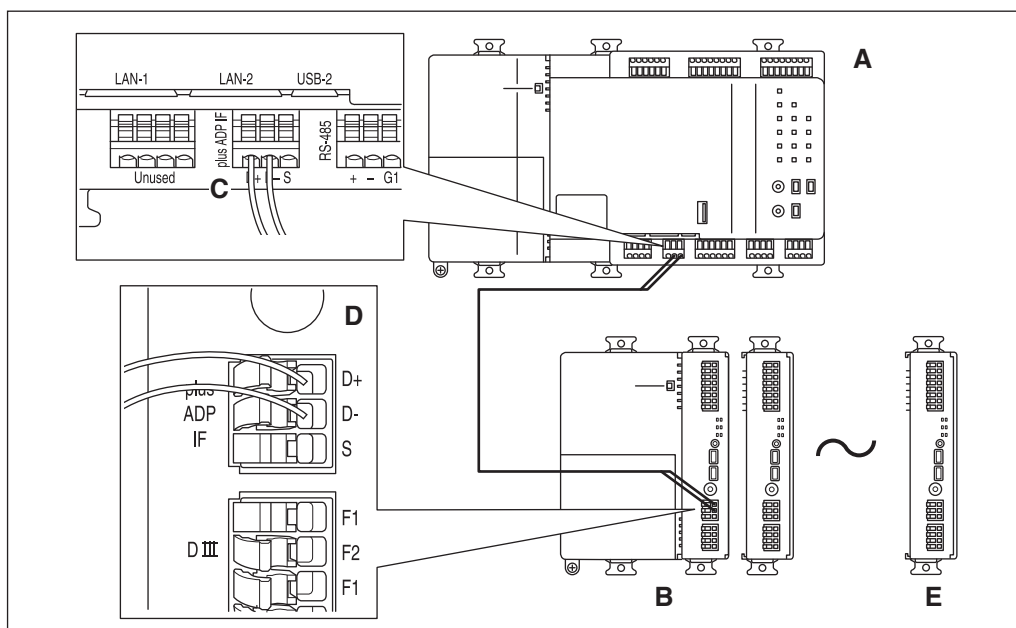
3.2.1

Położenie zacisków i schemat połączeń

Podłącz DGE601A52 do zacisków [plus ADP IF] znajdujących się na powierzchni czołowej. Należy podłączyć przewód dodatni do zacisku "D+", a przewód ujemny do zacisku "D-", ponieważ te zaciski mają polaryzację.

Urządzenie DGE601A51 musi być podłączone jako zacisk do okablowania.

<Położenie zacisków i schemat połączeń>



- A DGE601A51
- B DGE601A52
- C plus ADP IF (DGE601A51)
- D plus ADP IF (DGE601A52)
- E DGE601A52/DGE601A53, na którym musi być włączony rezystor obciążeniowy (Aby uzyskać szczegółowe informacje, patrz "Instrukcja montażu DGE601A52 (3P581074-2)" lub "Instrukcja montażu DGE601A53 (3P583694-2)".)

3.2.2

Parametry przewodów

- Typ kabla: kabel CPEV lub FCPEV
- Grubość żyły: $\phi 0,65 - 0,9$ mm
- Długość kabla: 50 m lub mniej

3.3

Podłączanie modułu WAGO I/O

W połączeniu z modułem I/O urządzenie DGE601A51 może połączyć maksymalnie 960 punktów do sterowania urządzeniami peryferyjnymi innymi niż DAIKIN, takimi jak sprzęt oświetleniowy i systemy bezpieczeństwa.

Podłącz urządzenie DGE601A51 do zakończenia okablowania RS-485.

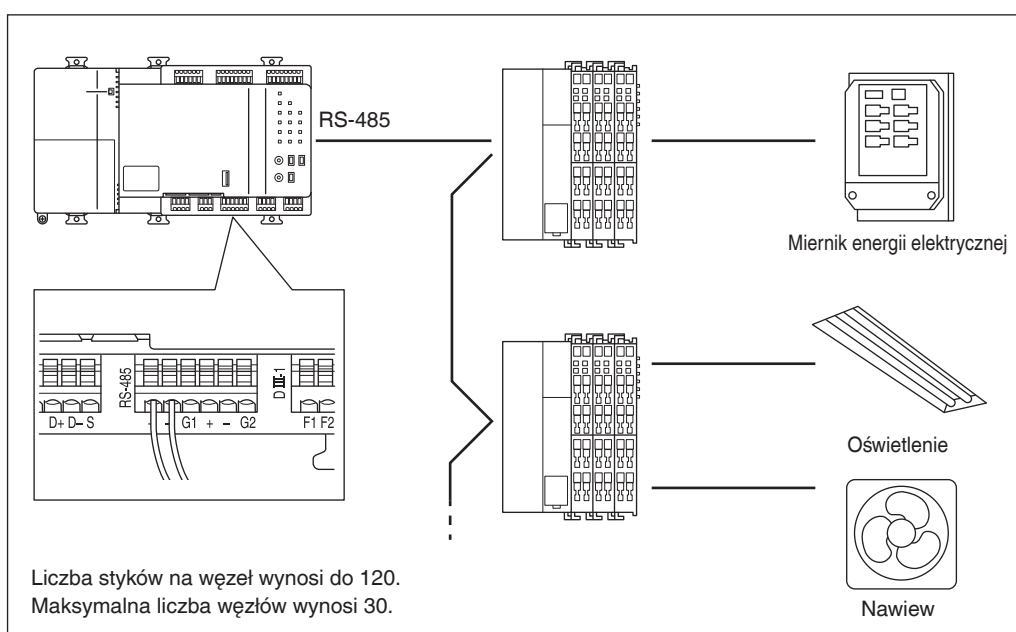
OSTRZEŻENIE

- Prace należy wykonywać po uprzednim wyłączeniu zasilania. Nieprzestrzeganie tego zalecenia może doprowadzić do porażenia prądem elektrycznym.
- Nie należy zaciskać przewodów wysokoprądowych z przewodami niskoprądowymi.

3.3.1

Położenie zacisków i schemat połączeń

<Schemat połączeń modułu I/O>



Podłącz moduł WAGO I/O do zacisków RS-485 znajdujących się na powierzchni czołowej. Ponieważ zaciski te mają biegunowość, należy podłączyć przewód dodatni (+) do zacisku "+" (dodatni), a przewód ujemny (-) do zacisku "-" (ujemny).

3.3.2

Parametry przewodów

- Typ kabla: kabel CPEV lub FCPEV
- Grubość żyły: $\phi 0,65 - 0,9$ mm
- Długość kabla: 500 m lub mniej

OSTROŻNIE

W przypadku korzystania z kabla ekranowanego należy podłączyć kabel do zacisku G (uziemia).

3.3.3

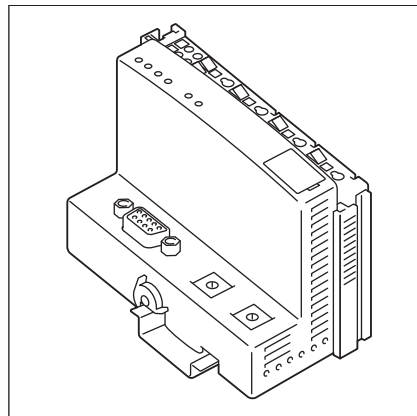
Konfiguracja adresu

Łącznik magistrali znajdujący się na lewym końcu węzłów ma obrotowe przełączniki do ustawiania adresów.

Ustaw unikalny adres dla każdego węzła.

Szczegółowe informacje podano w "**Instrukcji rozruchowej**".

<Łącznik magistrali>



3.4

Podłączanie urządzenia wejściowego zatrzymania awaryjnego lub mierników energii elektrycznej

Urządzenie DGE601A51 potrafi wykonywać takie operacje, jak zatrzymanie awaryjne klimatyzatorów w odpowiedzi na urządzenie podłączone do wejścia sygnału zewnętrznego, a także obliczanie zużycia energii dla każdego klimatyzatora na podstawie impulsów z miernika energii.

OSTRZEŻENIE

- Prace należy wykonywać po uprzednim wyłączeniu zasilania. Nieprzestrzeganie tego zalecenia może doprowadzić do porażenia prądem elektrycznym.
- Nie należy zaciskać przewodów wysokoprądowych z przewodami niskoprądowymi.

3.4.1

Położenie zacisków i schemat połączeń

Podłącz linie wejściowe styków lub linie sygnałów impulsowych do zacisków [i1] [i2] [i3] [i4] [i5] [i6] [i7] [i8] [CM] Di1-4 lub Di5-8 **tylko DGE601A51** znajdujących się w górnej części powierzchni czołowej.

Każdy zacisk ma inną funkcję.

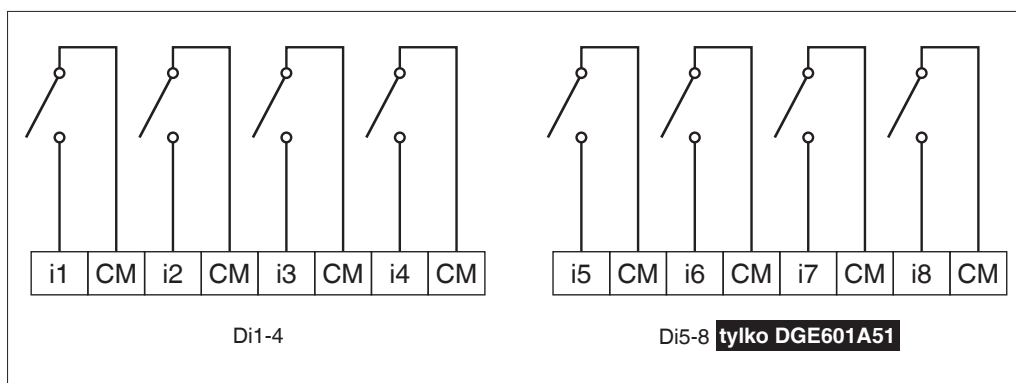
[i1] Wejście zatrzymania awaryjnego

[i2] [i3] [i4] [i5] [i6] [i7] [i8] Wejście impulsowe, wejście sygnału stykowego

[CM] Wspólne

Jednak ustawienia funkcji tych zacisków ([i2] do [i8]) można zmienić później. Aby dowiedzieć się, jak zmienić ustawienia funkcji, patrz "Instrukcja rozruchowa".

<Schemat połączeń Di>



UWAGA

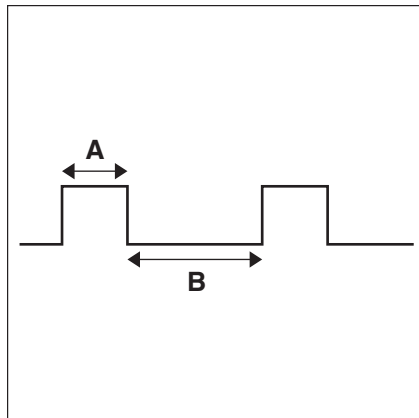
Używając wyjścia otwartego kolektora, należy podłączyć [CM] do strony ujemnej.

3.4.2

Parametry przewodów

- Typ kabla: kabel CPEV, kabel FCPEV, kabel CVV(S)
- Grubość żyły: kabel CPEV, kabel FCPEV: $\phi 0,65 - 0,9$ mm
kabel CVV(S): $0,75 - 1,25$ mm²
- Długość kabla: 200 m lub mniej

<Czas trwania impulsu>



A Czas trwania impulsu: od 20 do 400 ms

B Odstęp impulsów: 100 ms lub więcej

OSTROŻNIE

- Styk podłączony do zacisku wejściowego styku musi obsługiwać obciążenie 10 mA przy 16 V DC.
- Jeśli do załączania zatrzymania awaryjnego został użyty styk bezzwłoczny, należy wybrać taki, którego czas załączania zasilania wynosi 200 ms lub więcej.

UWAGA

Po włączeniu sygnału wejściowego zatrzymania awaryjnego wszystkie klimatyzatory zatrzymują się i nie uruchamiają ponownie, dopóki nie zostanie skasowane wejście zatrzymania awaryjnego.

3.5 Podłączanie do urządzeń, które wprowadzają wyjściowe punkty kontaktowe

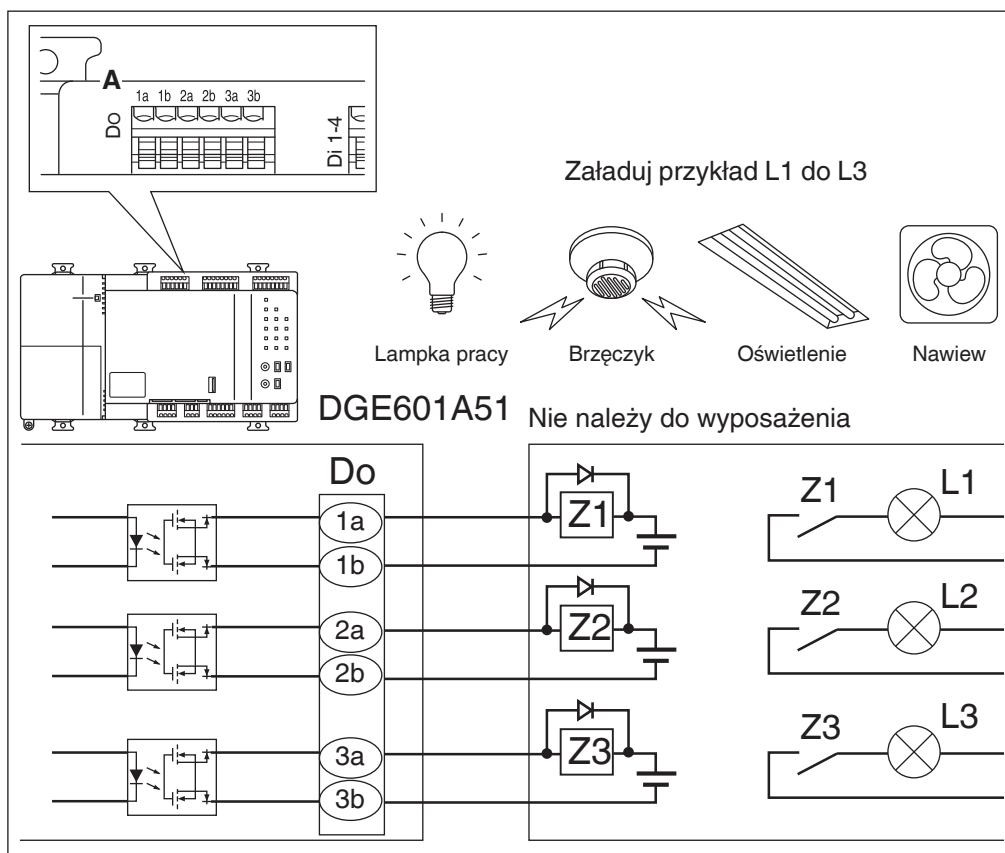
Za pomocą punktów styków wyjściowych urządzenia DGE601A51, można kontrolować inne urządzenia, łącząc się z punktami styków wejściowych takiego sprzętu.

⚠ OSTRZEŻENIE

- Prace należy wykonywać po uprzednim wyłączeniu zasilania. Nieprzestrzeganie tego zalecenia może doprowadzić do porażenia prądem elektrycznym.
- Nie należy zaciskać przewodów wysokoprądowych z przewodami niskoprądowymi.

3.5.1 Położenie zacisków i schemat połączeń

<Schemat połączeń Do>



A Do

Podłącz linie wyjścia stykowego do styków [1a] [1b] [2a] [2b] [3a **tylko DGE601A51**] [3b **tylko DGE601A51**] Do znajdujących się w górnej części powierzchni czołowej.

Połącz [1a] do [1b], [2a] do [2b] i [3a] do [3b].

Należy pamiętać, aby umieścić diodę na obu końcach cewki przekaźnika. (Zaleca się typ diody wbudowanej)

Specyfikacje punktów kontaktowych

- Punkt styku beznapięciowego
- Napięcie: 24 V DC Maksymalny prąd obciążenia: 50 mA

3.5.2 Parametry przewodów

- Typ kabla: kabel CPEV, kabel FCPEV, kabel CVV(S)
- Grubość żyły: kabel CPEV, kabel FCPEV: $\phi 0,65 - 0,9$ mm
kabel CVV(S): $0,75 - 1,25$ mm²
- Długość kabla: 200 m lub mniej

3.6 Podłączanie kabla LAN

Za pomocą portów [LAN-1] i [LAN-2 **tylko DGE601A51**] można podłączyć urządzenie DGE601A51 do sieci.

UWAGA

Aby uzyskać informacje na temat łączenia się z siecią, skontaktuj się z administratorem sieci.

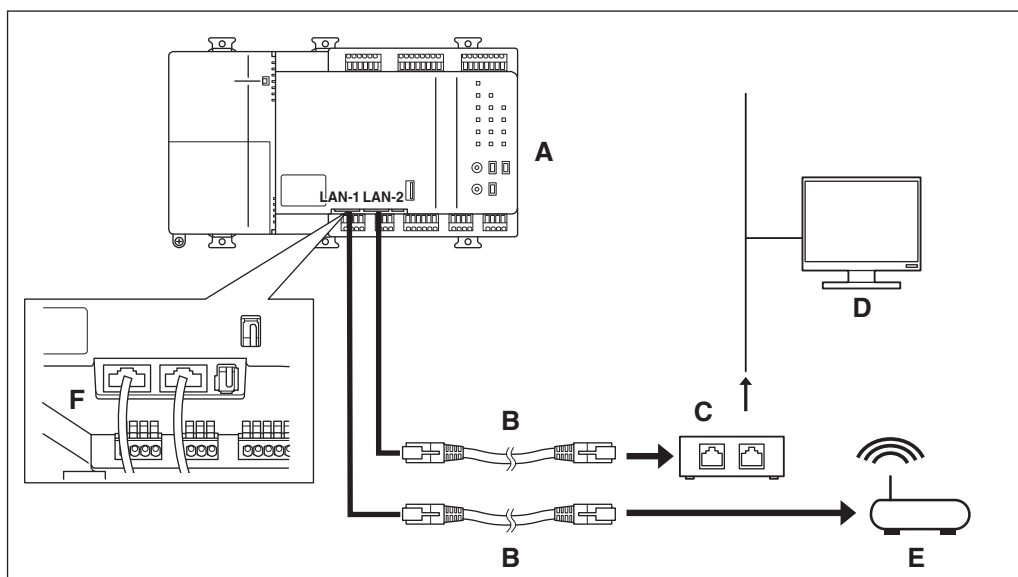
3.6.1 Położenie zacisków i schemat połączeń

Za pomocą kabla LAN połącz port [LAN-1] i [LAN-2 **tylko DGE601A51**] do koncentratora sieciowego.

Rola każdego portu jest następująca.

- Port [LAN-1]: Służy do połączenia z systemem w chmurze
- Port [LAN-2 **tylko DGE601A51**]: Służy do połączenia z siecią lokalną

<Schemat połączeń LAN>



- A DGE601A51
- B Kabel LAN
- C Koncentrator
- D Panel monitorowania
- E Router
- F LAN-1/LAN-2

3.6.2 Parametry przewodów

- Odpowiedni standard kabla: LAN-1 100Base-TX
LAN-2 100Base-TX lub 10Base-T **tylko DGE601A51**
- Standard złącza: RJ-45

3.7

Podłączanie zasilania

Podłącz urządzenie DGE601A51 do zasilania.



OSTRZEŻENIE

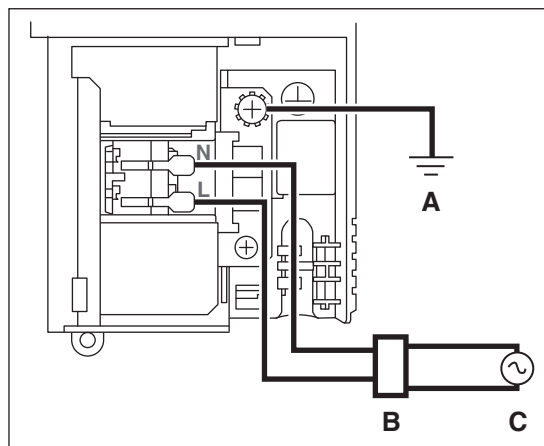
Prace należy wykonywać po uprzednim wyłączeniu zasilania. Nie należy włączać zasilania, dopóki nie zostaną wykonane wszystkie połączenia. Nieprzestrzeganie tego zalecenia może doprowadzić do porażenia prądem elektrycznym.

3.7.1

Położenie zacisków i schemat połączeń

<Schemat podłączenia zasilania>

Podłącz zasilanie do 3 zacisków, L (napięcie), N (zero) i uziemienie.

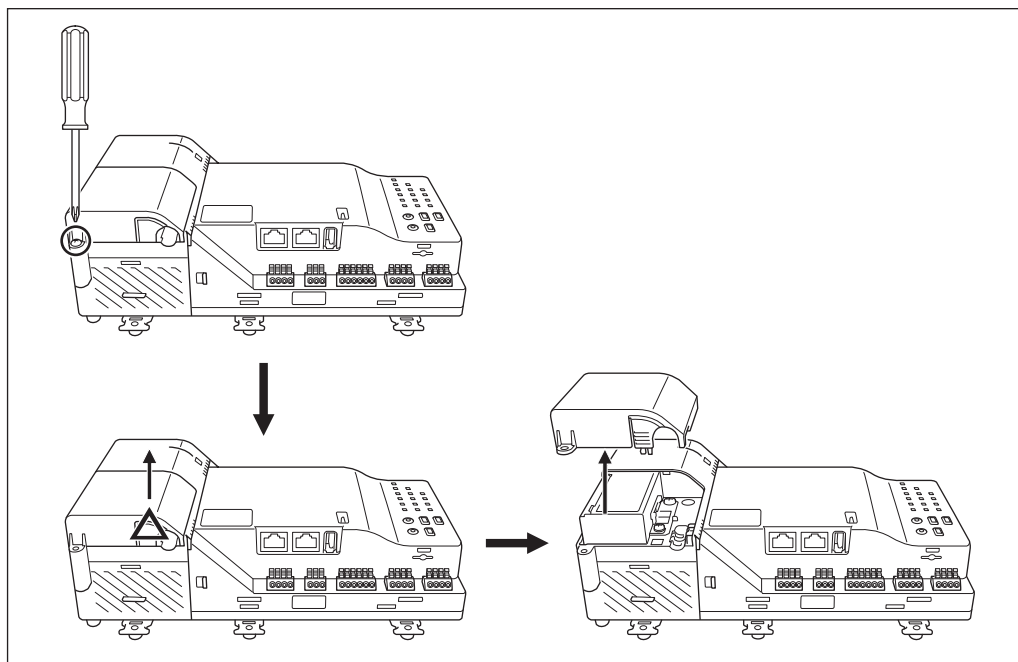


- A Uziemienie
- B Wyłącznik prądu upływowego
- C Zasilanie 100 - 240 V AC 50/60 Hz

Kroki do połączenia

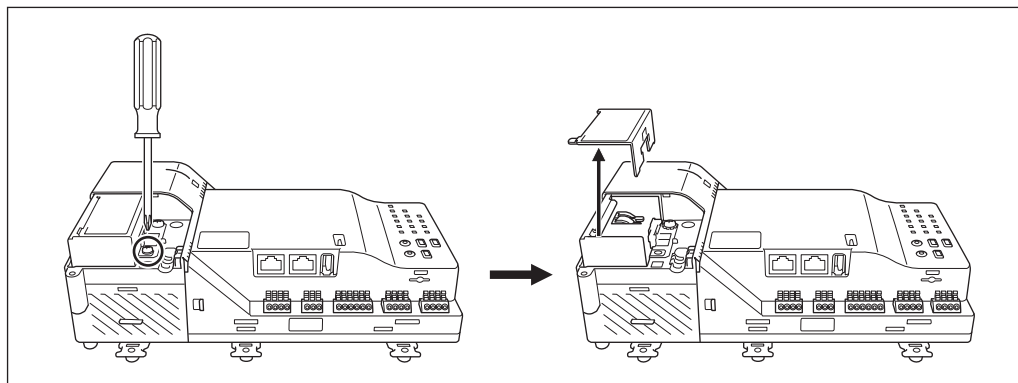
- (1) Wykręć śrubę z pokrywy kabla zasilającego, popchnij obszar oznaczony trójkątem w kierunku strzałki i zdejmij pokrywę.

<Zdejmowanie pokrywy kabla zasilającego>



(2) Wykręć śrubę z pokrywy bloku zacisków zasilania i zdejmij pokrywę.

<Zdejmowanie pokrywy bloku zacisków zasilania>



! OSTRZEŻENIE

NIEBEZPIECZNE NAPIĘCIE

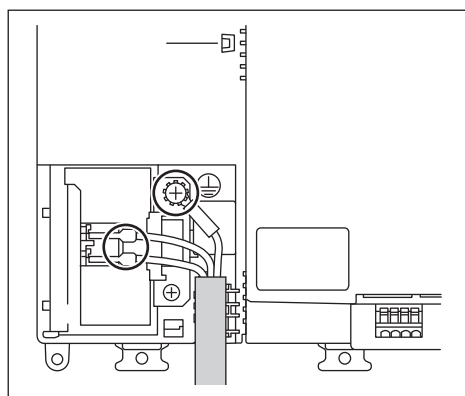


Może być przyczyną porażenia prądem elektrycznym.

Przed zdjęciem pokrywy bloku zacisków zasilania należy wyłączyć zasilanie.

(3) Przymocuj przewód uziemiający do zacisku uziemiającego z blachy za pomocą śruby i podłącz przewód L i przewód N do bloku zacisków.

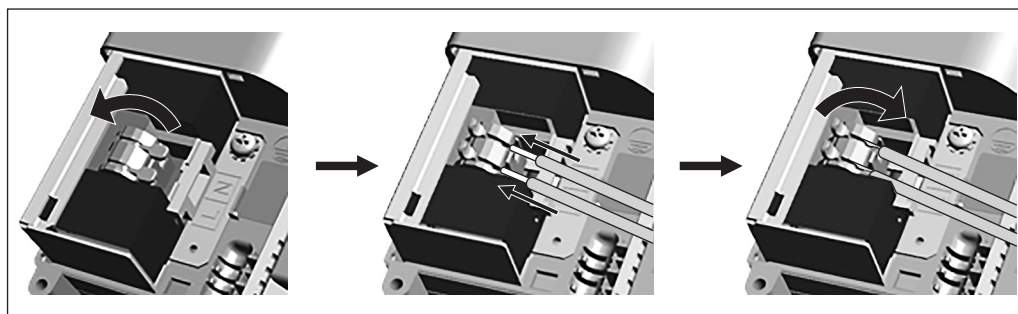
<Podłączanie przewodu zasilania>



Podłączanie bloku zacisków zasilania

Podnieś pokrętko na listwie zaciskowej zasilania, aby ustawić je w pozycji otwartej, a następnie włóż przewód L i przewód N do bloku zacisków. Kontynuuj podnoszenie pokrętki, aż poczujesz kliknięcie. Po włożeniu, wciśnij całkowicie i pewnie pokrętko na listwie zaciskowej zasilania.

<Blok zacisków zasilania>



Oderwij osłonę i izolację przewodu zasilającego, aby dopasować do wymiarów pokazanych poniżej. Można również odnieść się do pokrywy bloku zacisków w celu uzyskania informacji o odcinku usuwania izolacji.

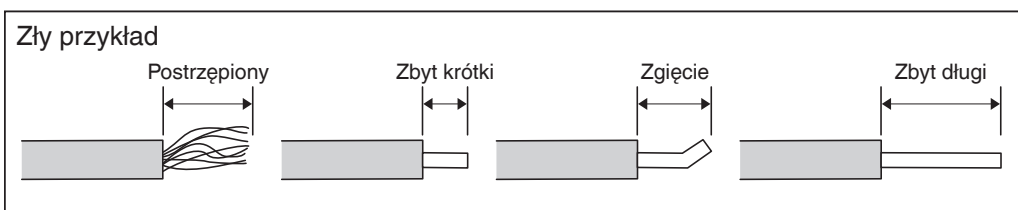
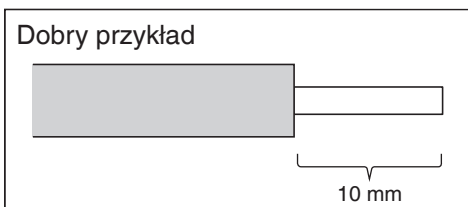
<Przewód zasilający (osłona, izolacja)>



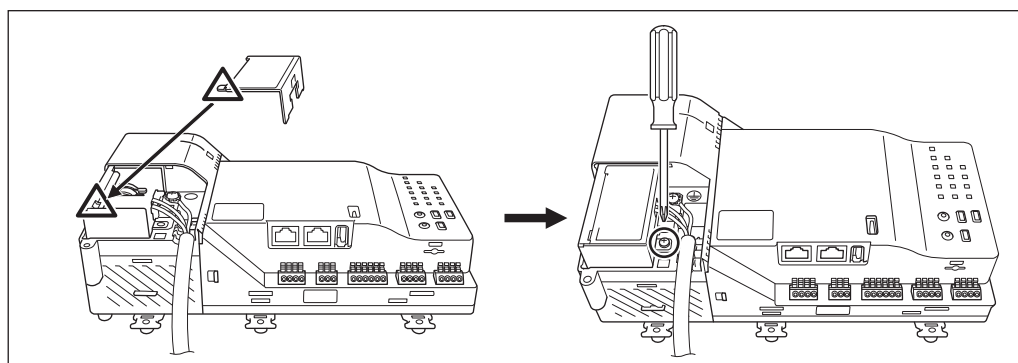
<Pokrywa listwy zaciskowej>



Podczas obierania należy uważać, aby nie zadrapać wykończenia odsłoniętej części kabla.

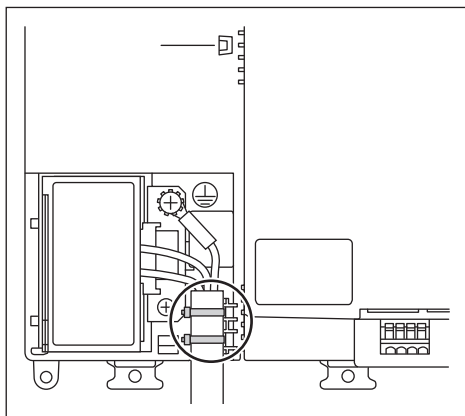


(4) Podczas zaciskania zaczeup w obszarze oznaczonym trójkątem przymocuj pokrywę bloku zacisków i zabezpiecz ją śrubą.

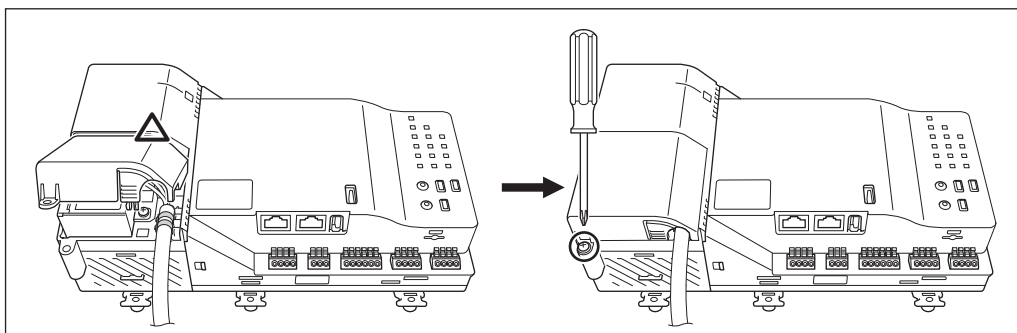


- (5) Zabezpiecz część osłony w 2 miejscach za pomocą zacisków.
Patrząc na przednią część urządzenia, włóż opaski kablowe z prawej strony i zabezpiecz.
Mocno dokręć, aż przewód zasilający przestanie się poruszać.

<Mocowanie za pomocą opasek kablowych>



- (6) Zaczep pokrywę zasilania o zaczep w obszarze oznaczonym trójkątem, zamknij pokrywę i zabezpiecz ją śrubą.



Parametry przewodów

- Typ kabla: zwykły wytrzymały przewód w osłonie gumowej (60245 IEC 53) lub lepszy zwykły wytrzymały przewód w osłonie PCW (60227 IEC 53) lub lepszy
- Grubość żyły: przewód zasilający: 1,0 - 2,0 mm²
Przewód uziemiający: Wielkość musi być zgodna z lokalnymi przepisami, a grubość musi być taka sama, jak przewodu zasilającego.
- Zakończenie przewodu uziemiającego: należy użyć okrągłej końcówki zaciskowej (2-M4).
- Napięcie zasilania: jednofazowe 100 do 240 V AC (50/60 Hz)
- Pobór mocy: 23 W
- Wyłącznik prądu upływowego: prąd znamionowy 10 A (czułość znamionowa prądu 30 mA, czas działania 0,1 s lub mniej)
Minimalna przerwa stykowa 3 mm i odłączenie wszystkich faz



OSTROŻNIE

- **W razie potrzeby należy zainstalować wyłącznik prądu upływowego zdolny do wyłączenia zasilania całego systemu.**
- **Włączenie/wyłączenie wyłącznika prądu upływowego włącza/wyłącza zasilanie urządzenia DGE601A51.**
- **Wybierz wyłącznik prądu upływowego, który zapewnia ochronę przed przetężeniem i zwarcim. Gdy wyłącznik prądu upływowego służy tylko jako urządzenie uziemiające, należy również zainstalować przerywacz okablowania.**
- **Zasilanie wymaga zainstalowania wyłącznika prądu upływowego i podłączenia przewodu uziemienia. Po zainstalowaniu wyłącznika prądu upływowego należy do niego podłączyć tylko urządzenie DGE601A51.**
- **Aby zapobiec wypadkom w wyniku przerwania lub rozłączenia przewodu, kable zasilające należy przymocować za pomocą zacisków.**
- **Należy podłączyć przewód uziemiający.**
- **Nie wolno podłączać przewodu uziemiającego do rury gazowej lub wodnej, piorunochronu ani uziemienia linii telefonicznej.**
- **Jeśli nie można włączyć urządzenia z powodu przepalania się bezpiecznika elektrycznego, należy je wymienić.**

UWAGA

Do urządzenia nie dołączono kabla zasilającego.

Należy użyć 3-żyłowego kabla zasilającego o grubości żył 1,0 - 2,0 mm², który jest zgodny z lokalnymi standardami i oferuje napięcie znamionowe 300 V AC lub wyższe.

4 Konfiguracja początkowa

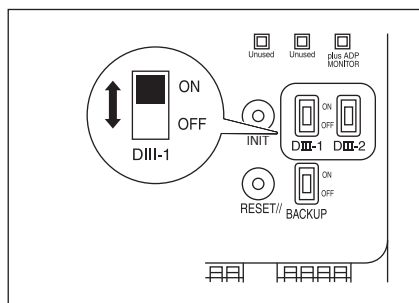
Po sprawdzeniu, że wszystkie połączenia zostały zakończone, uruchom podstawową konfigurację urządzenia DGE601A51. Podstawowa konfiguracja odnosi się do ustawień przygotowawczych do sterowania działaniem systemu klimatyzacji.

4.1 Ustawienie przełącznika DIII-NET GŁÓWNY/PODRZĘDNY

Niezbędne jest, aby ustawienia odpowiadały ustawieniom systemu klimatyzacji podłączonego do urządzenia DGE601A51.

Przełącznik jest domyślnie ustawiony na [ON].

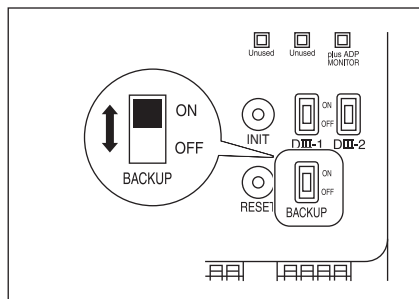
<Przełącznik DIII-1
/DIII-2 tylko DGE601A51 >



4.2 WŁĄCZANIE baterii zapasowej

Aby zachować ustawienia nawet w przypadku awarii zasilania, urządzenie DGE601A51 ma wbudowaną baterię. Ponieważ ta bateria jest domyślnie wyłączona, należy najpierw ustawić przełącznik baterii zapasowej w pozycji [ON].

<Przełącznik BACKUP>



4.3 Włączanie zasilania urządzenia DGE601A51 i klimatyzatorów

Włącz zasilanie urządzenia DGE601A51 i urządzeń podłączonych do urządzenia DGE601A51.

Najpierw włącz zasilanie klimatyzatorów, a następnie urządzenia DGE601A51.

Po chwili możliwe będzie ustawienie adresu DIII-NET.

Adresy DIII-NET należy ustawić za pomocą pilota zdalnego sterowania klimatyzatora.

Aby uzyskać szczegółowe informacje, patrz "5 Ustawianie adresów dla każdego klimatyzatora".

! OSTROŻNIE

Przed włączeniem zasilania sprawdź, czy wszystkie instalacje i połączenia są prawidłowo wykonane.

5

Ustawianie adresów dla każdego klimatyzatora

"System DIII-NET" wykorzystuje "adresy DIII-NET", unikalne adresy sterujące używane do identyfikacji każdej grupy klimatyzacji, która jest częścią systemu.

"Adresy DIII-NET" należy ustawić ręcznie za pomocą pilota zdalnego sterowania klimatyzatorów. Istnieje wiele typów pilotów zdalnego sterowania, a metoda ustawiania różni się w zależności od danego typu. W tej sekcji opisano dwa powszechnie używane typy pilotów zdalnego sterowania.

5.1

Ustawianie adresów za pomocą sterownika przewodowego (BRC1H*)





W tej sekcji opisano sterownik przewodowy BRC1H*.

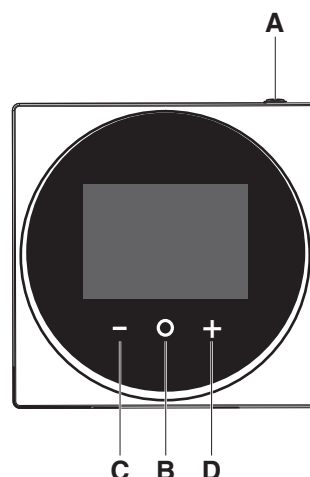
UWAGA

Aby dowiedzieć się, jak ustawić adresy urządzeń wentylacyjnych (jednostki wentylacyjne z odzyskiem ciepła) i różnych adapterów, zapoznaj się z ich odpowiednią dokumentacją.

Nazwy przycisków

Poniżej znajdują się nazwy przycisków i ekranów sterownika przewodowego (BRC1H*).

- A**  WŁĄCZONE/WYŁĄCZONE
WŁĄCZA/WYŁĄCZA system.
- B**  WPROWADŹ/AKTYWUJ/USTAW
- Na ekranie głównym przechodzi do menu głównego.
 - W menu głównym przechodzi do jednego z podmenu.
 - W odpowiednim podmenu włącza tryb pracy/wentylacji.
 - W jednym z podmenu potwierdza ustawienie.
- C**  PRZEŁĄCZ/REGULUJ
- Przechodzi w lewo.
 - Dostosowuje ustawienie (domyślnie: zmniejsza).
- D**  PRZEŁĄCZ/REGULUJ
- Przechodzi w prawo.
 - Dostosowuje ustawienie (domyślnie: zwiększa).



Procedura dotycząca sterownika przewodowego jest następująca.

Kroki obsługi zostaną wyjaśnione w następującej kolejności. "**Grupa sterownika GŁÓWNEGO**", "**Grupa sterownika PODRZĘDNEGO**", "**Adres AirNet jedn. wewn.**", "**Adres AirNet jedn. zewn.**".


UWAGA

Nie można wykonać następującej procedury, kiedy podświetlenie wyświetlacza jest wyłączone.



W takim przypadku należy nacisnąć dowolny przycisk, aby włączyć podświetlenie przed rozpoczęciem procedury.

Ustawianie adresów DIII-NET "Grupy sterownika GŁÓWNEGO"

W tej sekcji opisano, jak ustawić adresy DIII-NET "Grupy sterownika GŁÓWNEGO".

1. Na ekranie głównym naciśnij i przytrzymaj przycisk .
Wyświetlone zostaną informacje.



2. Naciśnij i przytrzymaj przyciski  i .
Zostanie wyświetlone menu.



3. Używając przycisków  i , przesun  do środka ekranu.



4. Naciśnij przycisk .
Zostanie wyświetlony wybrany ekran.



UWAGA

Opcja **[Group]** nie jest wyświetlana, gdy urządzenie DGE601A51 nie jest włączone. Włącz zasilanie urządzenia DGE601A51 i odczekaj chwilę przed próbą obsługi pilota zdalnego sterowania.

Opcja **[Group]** nie jest wyświetlana także, gdy urządzenie DGE601A51 nie komunikuje się normalnie z jednostkami wewnętrznymi. Należy sprawdzić, czy przewody są podłączone prawidłowo.

5. Używając przycisków **[-]** i **[+]**, przejdź do **[✓]**.

<Krok 5>



6. Naciśnij przycisk **[○]**.

Zostanie wyświetlone ustawienie bieżącego adresu.

<Krok 6>



7. Używając przycisków **[-]** i **[+]**, przejdź do **[□]**.

Naciśnij przycisk **[○]**.


<Krok 7>

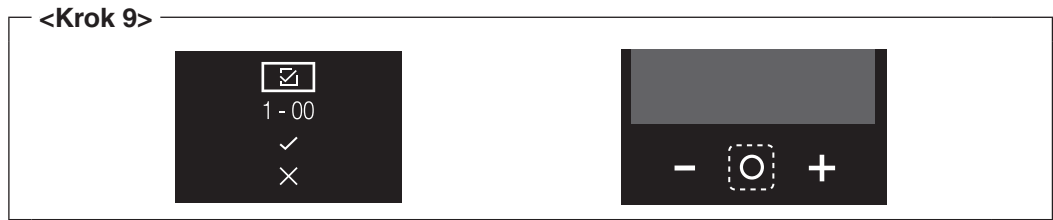


8. Naciśnij przycisk **[+]**, aby zaznaczyć pole **[☑]**. (Można teraz edytować adres DIII-NET.)

<Krok 8>




9. Naciśnij przycisk .



10. Używając przycisków  i , przejdź do adresu DIII-NET.




11. Naciśnij przycisk .



12. Używając przycisków  i , wybierz adres, który chcesz ustawić.



13. Naciśnij przycisk .



14. Używając przycisków  i , przejdź do .
Naciśnij przycisk . (Adres DIII-NET zostanie potwierdzony.)






Ustawianie adresów DIII-NET "Grupy sterownika PODRZĘDNEGO"

W tej sekcji opisano, jak ustawić adresy DIII-NET "Grupy sterownika PODRZĘDNEGO". Ustaw je, jeśli to konieczne.

1. Naciśnij przycisk .




2. Używając przycisków  i , przejdź do **Group(Unit)**. Naciśnij przycisk .





3. Używając przycisków  i , przejdź do **Unit 00**.



4. Naciśnij przycisk .







5. Używając przycisków  i , wybierz numer jednostki, który chcesz ustawić.



6. Naciśnij przycisk .



7. Używając przycisków  i , przejdź do .
Naciśnij przycisk . (Numer jednostki zostanie potwierdzony.)



8. Używając przycisków  i , przejdź do .
Naciśnij przycisk .



9. Naciśnij przycisk , aby zaznaczyć pole . (Można teraz zmienić adres DIII-NET.)



10. Naciśnij przycisk .



11. Używając przycisków  i , przejdź do adresu DIII-NET.




12. Naciśnij przycisk .







13. Używając przycisków  i , wybierz adres, który chcesz ustawić.



14. Naciśnij przycisk .




15. Używając przycisków  i , przejdź do .
Naciśnij przycisk . (Adres DIII-NET zostanie potwierdzony.)



Ustawianie adresów Airnet jednostki wewnętrznej

W tej sekcji opisano sposób ustawiania adresów Airnet jednostki wewnętrznej.

1. Naciśnij przycisk .




2. Używając przycisków  i , przejdź do . Naciśnij przycisk .





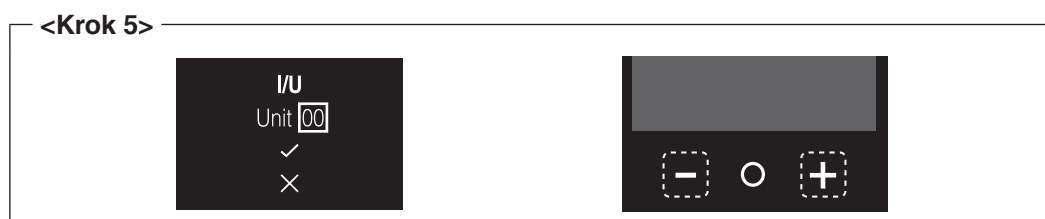
3. Używając przycisków  i , przejdź do .




4. Naciśnij przycisk .







5. Używając przycisków  i , wybierz numer jednostki, który chcesz ustawić.



6. Naciśnij przycisk .



7. Używając przycisków  i , przejdź do .
Naciśnij przycisk . (Numer jednostki zostanie potwierdzony.)




8. Używając przycisków  i , przejdź do .
Naciśnij przycisk .



9. Naciśnij przycisk , aby zaznaczyć pole . (Można teraz zmienić adres Airnet.)



10. Naciśnij przycisk .



11. Używając przycisków  i , przejdź do adresu Airnet.




12. Naciśnij przycisk .



13. Używając przycisków  i , wybierz adres, który chcesz ustawić.



14. Naciśnij przycisk .



15. Używając przycisków  i , przejdź do .
Naciśnij przycisk . (Adres Airnet zostanie potwierdzony.)



Ustawianie adresów Airnet jednostki zewnętrznej

W tej sekcji opisano sposób ustawiania adresów Airnet jednostki zewnętrznej.

W następujących przypadkach patrz "5.3 Ustawianie adresu jednostki zewnętrznej" i ustaw adres Airnet dla jednostki zewnętrznej.

- W 1 grupie sterownika znajduje się wiele systemów.
- Opcja **O/U** nie jest wyświetlana

1. Naciśnij przycisk .



2. Używając przycisków  i , przejdź do **O/U**.
Naciśnij przycisk .



3. Używając przycisków  i , przejdź do .
Naciśnij przycisk .



4. Używając przycisków **-** i **+**, przejdź do **001**.
Naciśnij przycisk **OK**.



5. Naciśnij przycisk **+**, aby zaznaczyć pole **001**. (Można teraz edytować adres Airnet.)



6. Naciśnij przycisk **OK**.



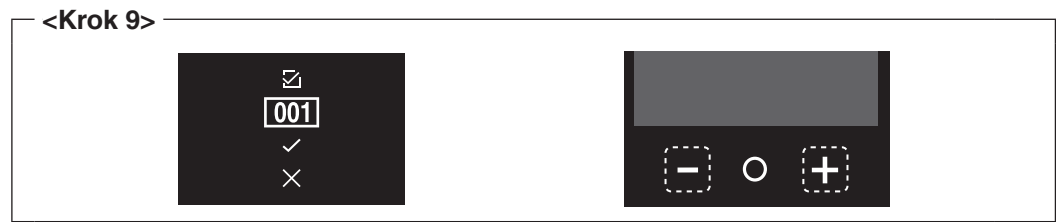
7. Używając przycisków **-** i **+**, przejdź do adresu Airnet.



8. Naciśnij przycisk **OK**.



9. Używając przycisków **-** i **+**, zmień adres Airnet.



10. Naciśnij przycisk **○**.







11. Używając przycisków **-** i **+**, przejdź do **✓**.
Naciśnij przycisk **○**. (Adres Airnet zostanie potwierdzony.)



12. Używając przycisków  i , przejdź do .
Naciśnij przycisk .



13. Używając przycisków  i , przejdź do .
Naciśnij przycisk . Nastąpi teraz powrót do ekranu głównego.



Ustawianie adresów za pomocą bezprzewodowego pilota zdalnego sterowania (BRC1E*)

W tej sekcji opisano sposób ustawiania adresów za pomocą bezprzewodowego pilota zdalnego sterowania BRC1E*.

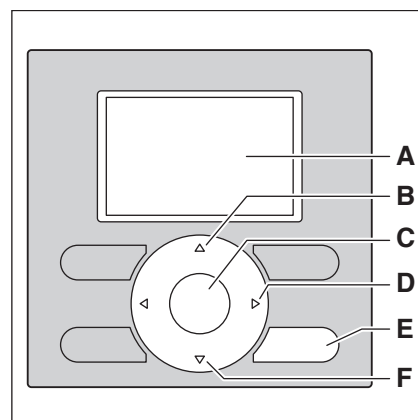
UWAGA

Aby dowiedzieć się, jak ustawić adresy urządzeń wentylacyjnych (jednostki wentylacyjne z odzyskiem ciepła) i różnych adapterów, zapoznaj się z ich odpowiednią dokumentacją.

Nazwy przycisków i ekrany

Poniżej znajdują się nazwy przycisków i ekranów bezprzewodowego pilota zdalnego sterowania BRC1E*.

- A Wyświetlacz ciekłokrystaliczny (z podświetleniem)
- B Przycisk W górę ▲
- C Przycisk Menu/OK
- D Przycisk W prawo
- E Przycisk Anuluj
- F Przycisk W dół ▼



Procedura dotycząca bezprzewodowego pilota zdalnego sterowania jest następująca. Kroki obsługi zostaną wyjaśnione w następującej kolejności. "**Grupa sterownika GŁÓWNEGO**", "**Grupa sterownika PODRZĘDNEGO**", "**Adres AirNet jedn. wewn.**", "**Adres AirNet jedn. zewn.**".

UWAGA

Nie można wykonać następującej procedury, kiedy podświetlenie wyświetlacza jest wyłączone.

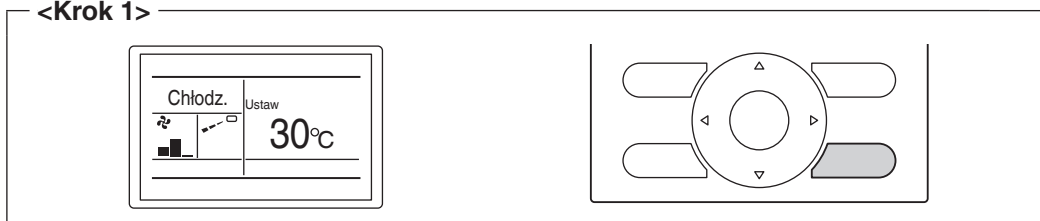
W takim przypadku należy nacisnąć dowolny przycisk, aby włączyć podświetlenie przed rozpoczęciem procedury.

Ustawianie adresów DIII-NET "Grupy sterownika GŁÓWNEGO"

W tej sekcji opisano, jak ustawić adresy DIII-NET "Grupy sterownika GŁÓWNEGO".

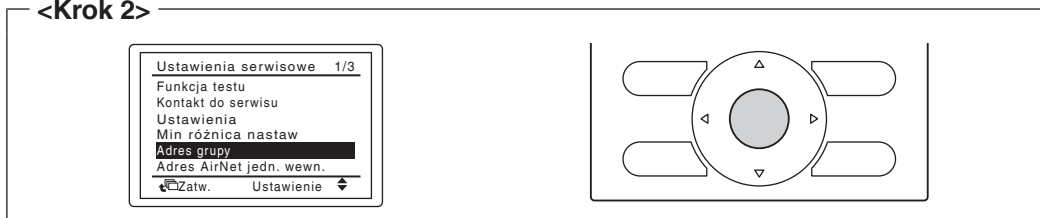
1. Naciśnij i przytrzymaj przycisk Anuluj przez 4 sekundy lub więcej.
Zostanie wyświetlone menu **[Ustawienia serwisowe]**.

<Krok 1>



2. Używając przycisków W górę/W dół, wybierz opcję **[Adres grupy]** i naciśnij przycisk Menu/OK.
Zostanie wyświetlone menu **[Adres grupy]**.

<Krok 2>



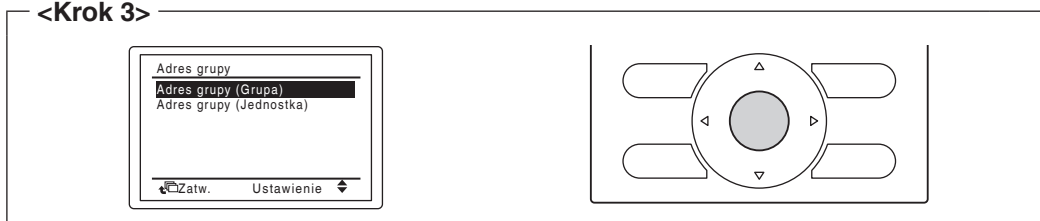
UWAGA

Menu **[Adres grupy]** nie jest wyświetlane, gdy urządzenie DGE601A51 nie jest włączone.

Włącz zasilanie urządzenia DGE601A51 i odczekaj chwilę przed próbą obsługi pilota zdalnego sterowania. Menu **[Adres grupy]** nie jest wyświetlane także, gdy urządzenie DGE601A51 nie komunikuje się normalnie z jednostkami wewnętrznymi. Należy sprawdzić, czy przewody są podłączone prawidłowo.

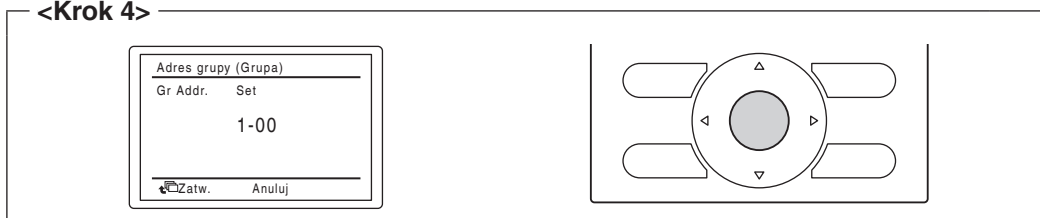
3. Używając przycisków W górę/W dół, wybierz opcję **[Adres grupy (Grupa)]** i naciśnij przycisk Menu/OK. Zostanie wyświetlone ustawienie bieżącego adresu.

<Krok 3>

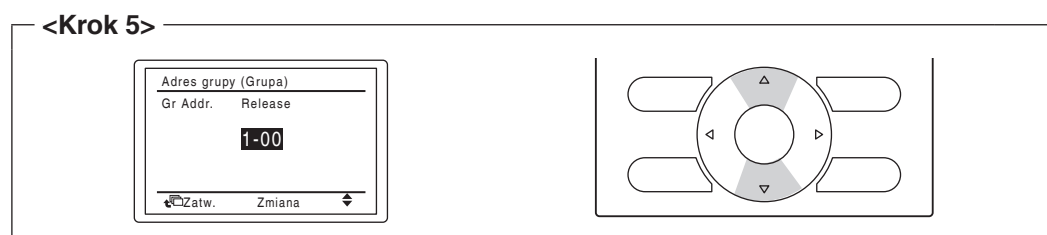


4. Jeśli adres jest już **[Set]**, naciśnij przycisk Menu/OK, aby zwolnić ustawienie bieżącego adresu. Wskazanie trybu zmieni się z **[Set]** na **[Release]** i będzie można zmienić adres.

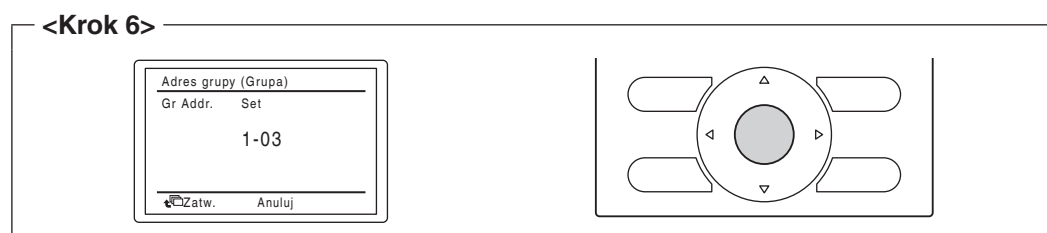
<Krok 4>



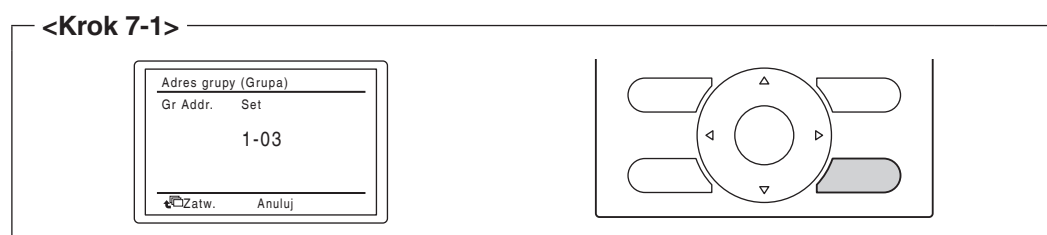
5. Używając przycisków W górę/W dół, wybierz adres, który chcesz ustawić.



6. Naciśnij przycisk Menu/OK.
Wskazanie zmieni się z **[Release]** na **[Set]**, a adres DIII-NET zostanie ustawiony.



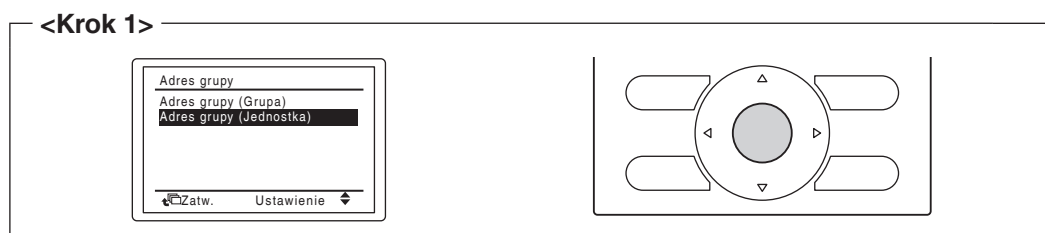
7. Naciśnij 1 raz przycisk Anuluj. Nastąpi powrót do ekranu przedstawionego w Kroku 7-2.



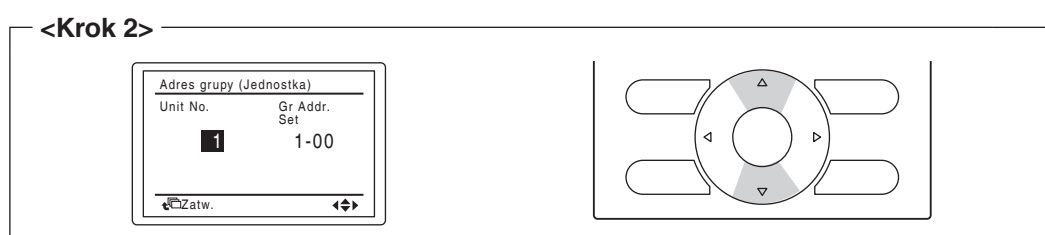
Ustawianie adresów DIII-NET "Grupy sterownika PODRZĘDNEGO"

W tej sekcji opisano, jak ustawić adresy DIII-NET "Grupy sterownika PODRZĘDNEGO". Ustaw je, jeśli to konieczne.

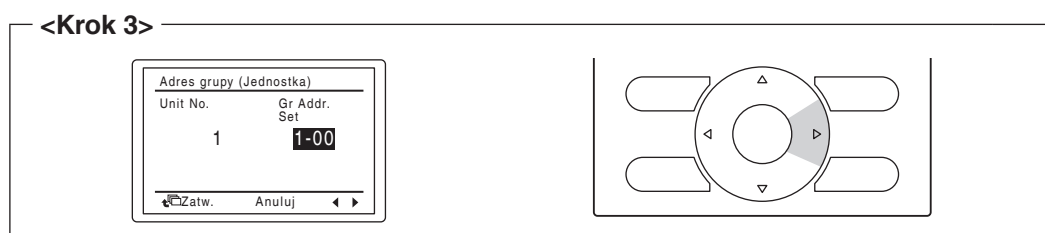
1. Używając przycisków W górę/W dół, wybierz opcję **[Adres grupy (Jednostka)]** i naciśnij przycisk Menu/OK. Zostanie wyświetlone ustawienie bieżącego adresu.



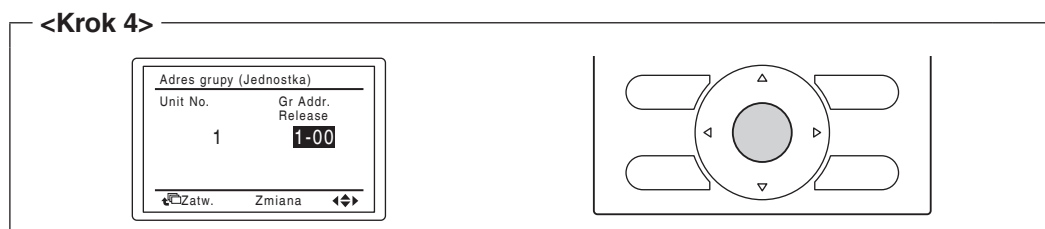
2. Używając przycisków W górę/W dół, wybierz **[Unit No.]**, który chcesz ustawić.



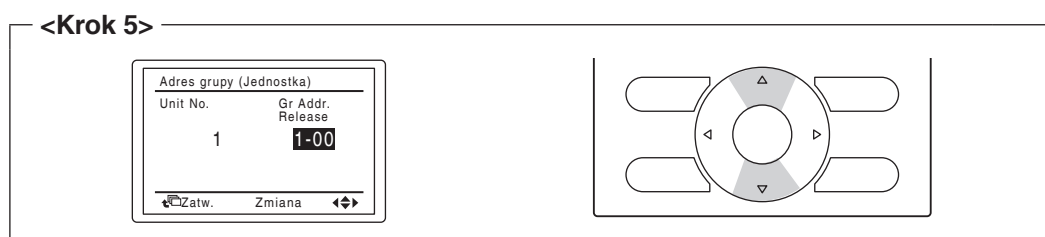
3. Naciśnij przycisk W prawo i przejdź do opcji **[Gr Addr.]**.



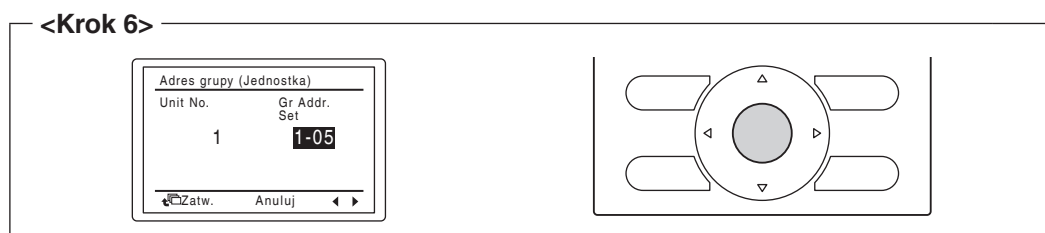
4. Jeśli adres jest już **[Set]**, naciśnij przycisk Menu/OK, aby zwolnić ustawienie bieżącego adresu. Wskazanie zmieni się z **[Set]** na **[Release]** i będzie można zmienić adres.



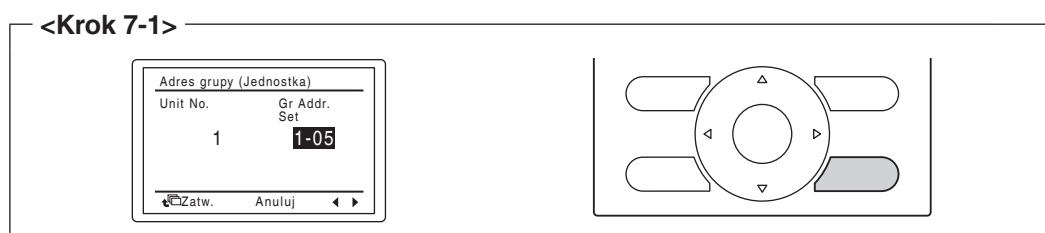
5. Używając przycisków W górę/W dół, wybierz adres, który chcesz ustawić.



6. Naciśnij przycisk Menu/OK.
Wskazanie zmieni się z **[Release]** na **[Set]**, a adres DIII-NET zostanie ustawiony.



7. Naciśnij 2 razy przycisk Anuluj. Nastąpi powrót do ekranu przedstawionego w Kroku 7-2.

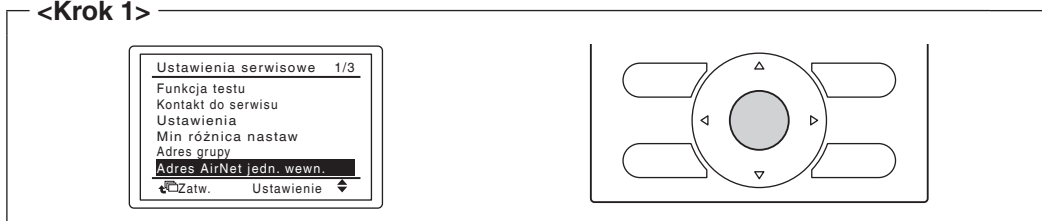


Ustawianie adresów Airnet jednostki wewnętrznej

W tej sekcji opisano sposób ustawiania adresów Airnet jednostki wewnętrznej.

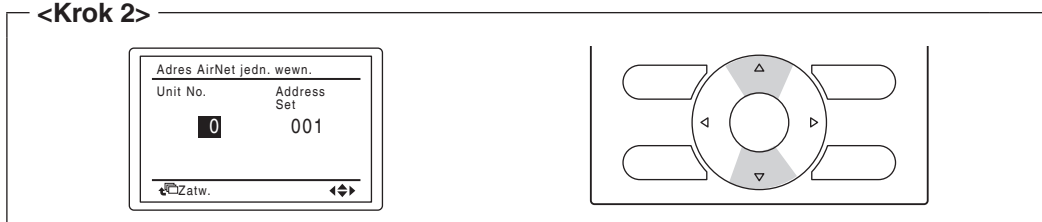
1. Używając przycisków W górę/W dół, wybierz opcję **[Adres Airnet jedn. wewn.]** i naciśnij przycisk Menu/OK. Zostanie wyświetlone bieżące ustawienie adresu Airnet.

<Krok 1>



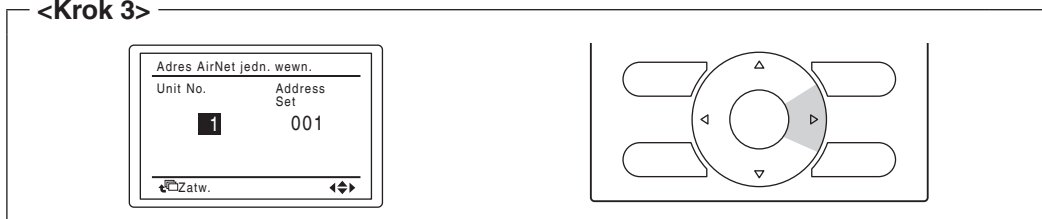
2. Używając przycisków W górę/W dół, wybierz **[Unit No.]**, który chcesz ustawić.

<Krok 2>



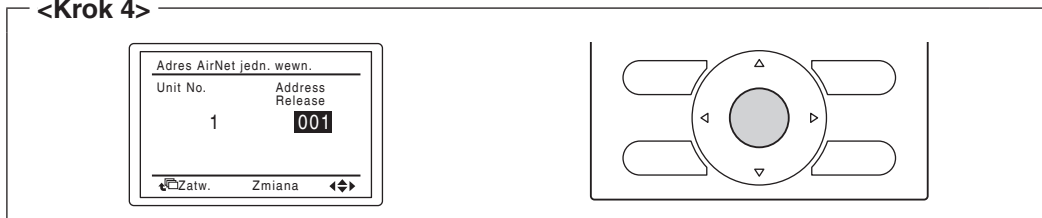
3. Naciśnij przycisk W prawo i przejdź do opcji **[Address]**.

<Krok 3>

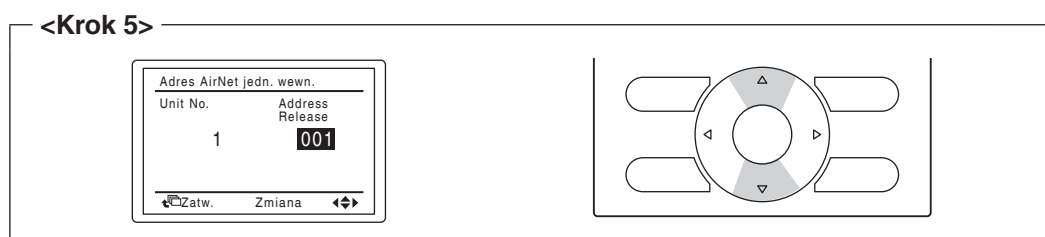


4. Jeśli adres jest już **[Set]**, naciśnij przycisk Menu/OK, aby zwolnić ustawienie bieżącego adresu. Wskazanie zmieni się z **[Set]** na **[Release]** i będzie można zmienić adres.

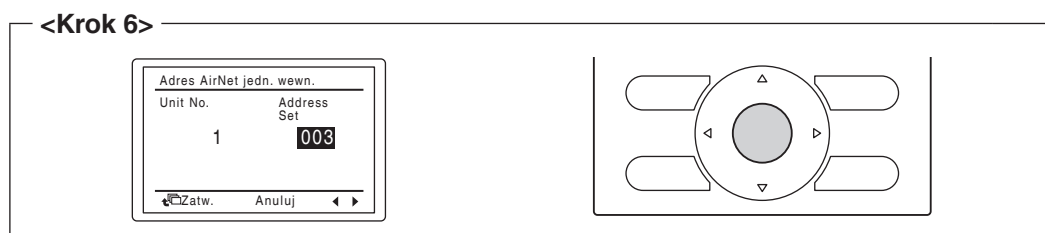
<Krok 4>



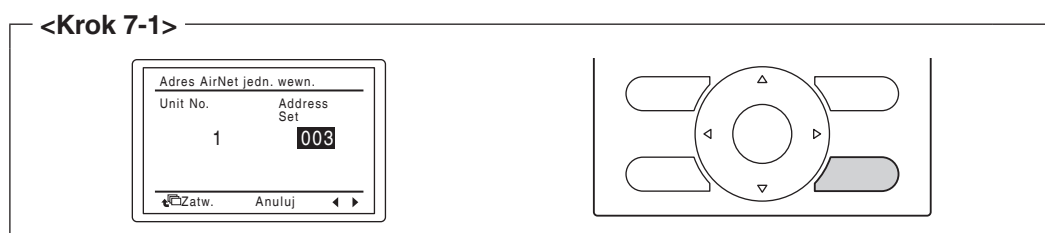
5. Używając przycisków W górę/W dół, wybierz adres Airnet, który chcesz ustawić.



6. Naciśnij przycisk Menu/OK.
Wskazanie zmieni się z **[Release]** na **[Set]**, a adres Airnet zostanie ustawiony.



7. Naciśnij 1 raz przycisk Anuluj. Nastąpi powrót do ekranu przedstawionego w Kroku 7-2.



Ustawianie adresów Airnet jednostki zewnętrznej

W tej sekcji opisano sposób ustawiania adresów Airnet jednostki zewnętrznej.

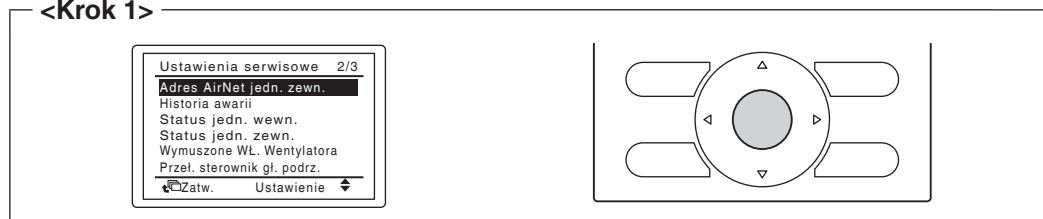
W następujących przypadkach patrz "5.3 Ustawianie adresu jednostki zewnętrznej" i ustaw adres Airnet dla jednostki zewnętrznej.

- W 1 grupie sterownika znajduje się wiele systemów.
- **[Adres AirNet jedn. zewn.]** nie jest wyświetlany na ekranie ustawień serwisowych.

1. Używając przycisków W górę/W dół, wybierz opcję **[Adres Airnet jedn. zewn.]** i naciśnij przycisk Menu/OK.

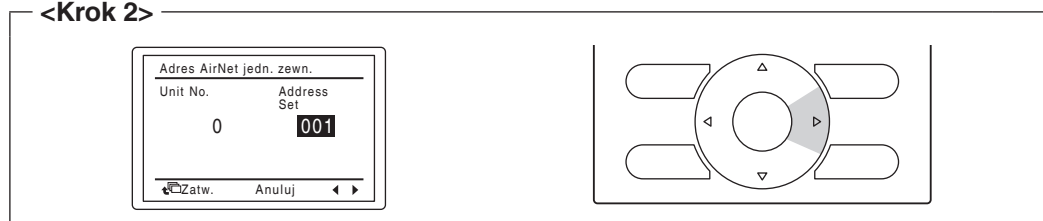
Zostanie wyświetlone bieżące ustawienie adresu Airnet.

<Krok 1>



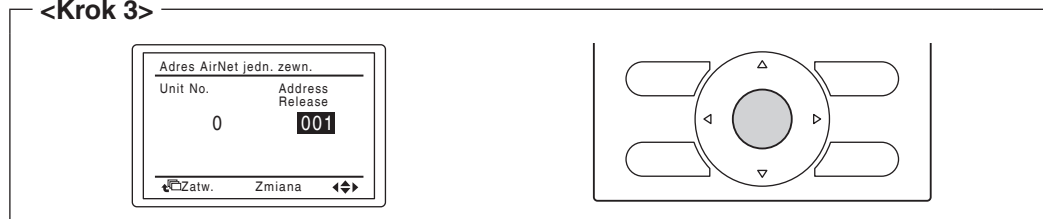
2. Naciśnij przycisk W prawo i przejdź do opcji **[Address]**.

<Krok 2>



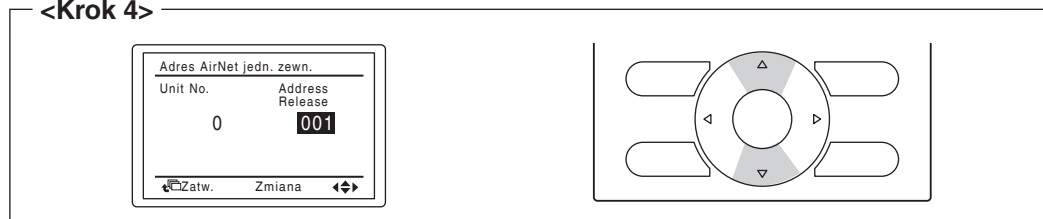
3. Jeśli adres jest już **[Set]**, naciśnij przycisk Menu/OK, aby zwolnić ustawienie bieżącego adresu. Wskazanie trybu zmieni się z **[Set]** na **[Release]** i będzie można zmienić adres.

<Krok 3>



4. Używając przycisków W górę/W dół, zmień adres Airnet.

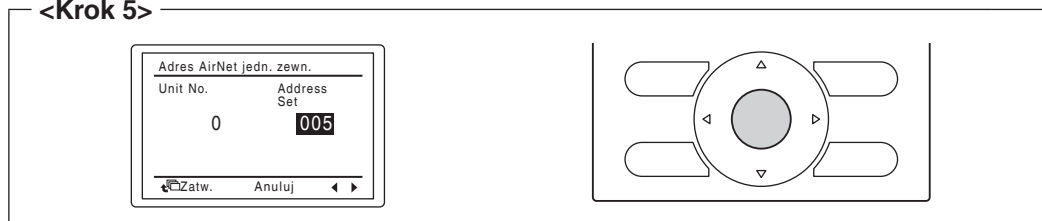
<Krok 4>



5. Naciśnij przycisk Menu/OK.

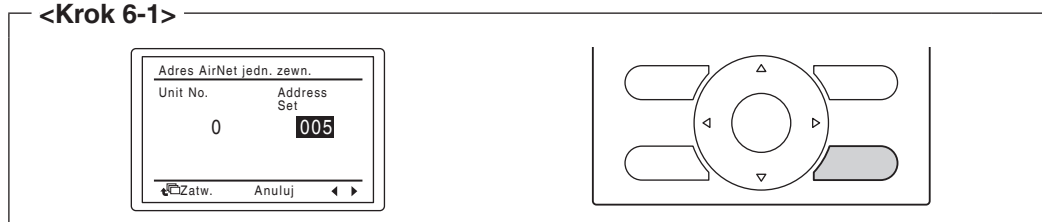
Wskazanie trybu zmieni się z **[Release]** na **[Set]**, a adres Airnet zostanie ustawiony.

<Krok 5>



6. Naciśnij 2 razy przycisk Anuluj. Nastąpi powrót do ekranu przedstawionego w Kroku 6-2.

<Krok 6-1>



<Krok 6-2>



5.3

Ustawianie adresu jednostki zewnętrznej

Konfiguracja w jednostce zewnętrznej

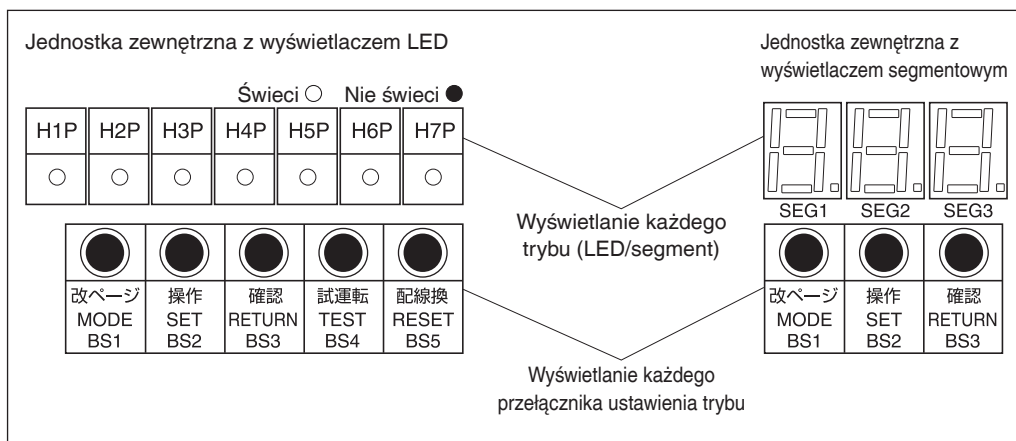
Aby użyć urządzenia DGE601A51, należy ustawić adres Airnet dla jednostki zewnętrznej. Ponadto należy ustawić adres zapotrzebowania i w razie potrzeby włączyć ustawienie zapotrzebowania.

Aby ustawić adres urządzenia zewnętrznego, można użyć przycisków znajdujących się na płycie drukowanej jednostki.

Bieżące ustawienie lub status pracy jednostki zewnętrznej jest wskazany przez diody LED lub wyświetlacz segmentowy jednostki zewnętrznej.

Szczegółowe informacje można znaleźć w instrukcji serwisowej klimatyzatora.

<Diody LED (segmenty) i przełączniki ustawień dla każdego trybu>



5.3.1

Kroki ustawiania adresu Airnet jednostki zewnętrznej

Jeśli nie można ustawić adresu urządzenia zewnętrznego Airnet za pomocą pilota zdalnego sterowania, należy postępować zgodnie z poniższą procedurą w celu wykonania ustawienia.

1. Naciśnij i przytrzymaj przycisk **BS1** przez 5 sekund lub więcej.
Diody LED i segmenty będą w stanie pokazanym poniżej.

Wyświetlacz LED (segmentowy)									
Zewnętrzna jednostka wyświetlacza LED							Zewnętrzna jednostka wyświetlacza segmentowego		
H1P	H2P	H3P	H4P	H5P	H6P	H7P	SEG1	SEG2	SEG3
○	●	●	●	●	●	●	2	0	0

2. Naciśnij 13 razy przycisk **BS2**. (Wybierz wartość ustawienia.)
3. Naciśnij przycisk **BS3**.
Można teraz sprawdzić bieżące ustawienie adresu AIRNET za pomocą wyświetlacza LED (segmentowego).
4. Naciśnij przycisk **BS2**, aby zmienić adres Airnet na dowolny.
(Ustaw numer adresu Airnet w zakresie od 1 do 63.)
5. Naciśnij przycisk **BS3** 2 razy, aby potwierdzić ustawienie adresu AIRNET.
6. Naciśnij przycisk **BS1** 1 raz, aby wrócić do trybu normalnego.

5.3.2

Ustawienie adresu zapotrzebowania i włączenie ustawienia zapotrzebowania

Ustawić żądany adres.

1. Naciśnij i przytrzymaj przycisk **BS1** przez 5 sekund lub więcej.
Diody LED i segmenty będą w stanie pokazanym poniżej.

Wyświetlacz LED (segmentowy)									
Zewnętrzna jednostka wyświetlacza LED							Zewnętrzna jednostka wyświetlacza segmentowego		
H1P	H2P	H3P	H4P	H5P	H6P	H7P	SEG1	SEG2	SEG3
○	●	●	●	●	●	●	2	0	0

2. Naciśnąć przycisk **BS2** 2 razy. (Wybierz ustawienie .)
3. Naciśnij przycisk **BS3**.
Można teraz sprawdzić bieżące ustawienie adresu zapotrzebowania za pomocą wyświetlacza LED (segmentowego).
4. Naciśnij przycisk **BS2**, aby zmienić dowolny adres zapotrzebowania.
(Ustaw numer adresu zapotrzebowania w zakresie od 0 do 31.)
5. Naciśnij przycisk **BS3** 2 razy, aby potwierdzić ustawienie adresu zapotrzebowania.

Następnie włącz ustawienie zapotrzebowania.

6. Naciśnąć przycisk **BS2** 12 razy. (Wybierz ustawienie .)
7. Naciśnij przycisk **BS3**.
Możesz teraz sprawdzić aktualnie ustawioną wartość (włączoną/wyłączoną) za pomocą diody LED (segment).
8. Jeśli jest wyłączony, naciśnij przycisk **BS2** 1 raz, aby go włączyć.
Diody LED i segmenty będą w stanie pokazanym poniżej.

Elementy ustawień	Wyświetlacz LED (segmentowy)									
	Zewnętrzna jednostka wyświetlacza LED							Zewnętrzna jednostka wyświetlacza segmentowego		
ustawienie zapotrzebowania (włączone)	H1P	H2P	H3P	H4P	H5P	H6P	H7P	SEG1	SEG2	SEG3
	○	●	●	●	●	○	●	0	0	1

9. Naciśnij przycisk **BS3** 2 razy, aby potwierdzić ustawienie wartości.
10. Naciśnij przycisk **BS1** 1 raz, aby wrócić do trybu normalnego.

UWAGA

Aby korzystać ze sterowania zapotrzebowaniem zewnętrznego adaptera sterującego jednostki zewnętrznej, nie jest konieczne przeprowadzenie tej konfiguracji.

5.3.3

Wyświetlanie elementów ustawień wyświetlacza LED (segmentowego)

Po naciśnięciu przycisku **BS2** i wybraniu elementów ustawień, wyświetlacz LED (segmentowy) będzie w stanie pokazanym poniżej.

Elementy ustawień	Zewnętrzna jednostka wyświetlacza LED							Zewnętrzna jednostka wyświetlacza segmentowego		
	H1P	H2P	H3P	H4P	H5P	H6P	H7P	SEG1	SEG2	SEG3
Ustawienie adresu AIRNET jednostki zewnętrznej	○	●	●	○	○	●	○	2	1	3
ustawienie adresu żądania	○	●	●	●	●	○	●	2	0	2
ustawienie zapotrzebowania włączone/wyłączone	○	●	●	○	○	●	●	2	1	2

Konfiguracja adresu jednostki zewnętrznej jest zakończona.

Instalacja DGE601A51 została zakończona.

6

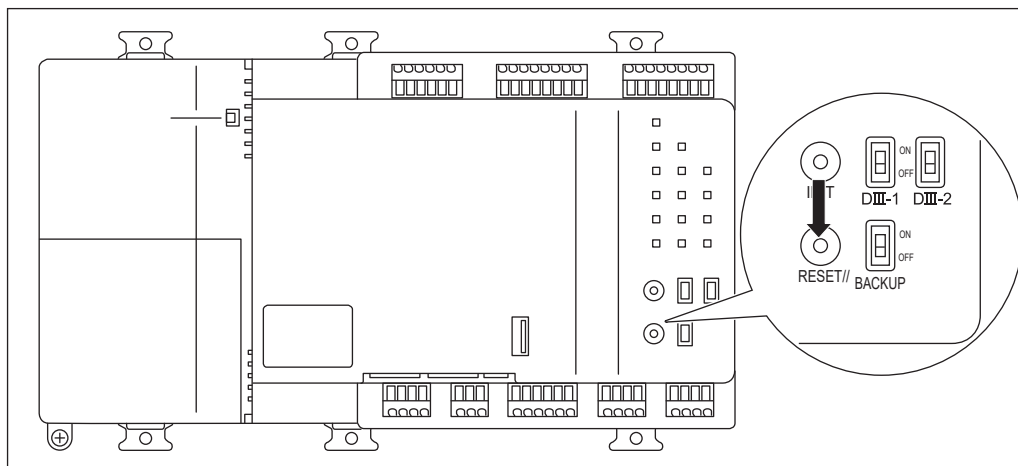
Skrócona instrukcja obsługi

6.1

Resetowanie jednostki

Urządzenie DGE601A51 można uruchomić ponownie, naciskając przycisk **[RESET//]**. Naciśnij przycisk **[RESET//]** za pomocą cienkiego drucika lub podobnego przedmiotu.

<RESET>



! OSTROŻNIE

Nie należy wykonywać czynności za pomocą ostro zakończonych przedmiotów. Postępowanie takie może spowodować awarię.

