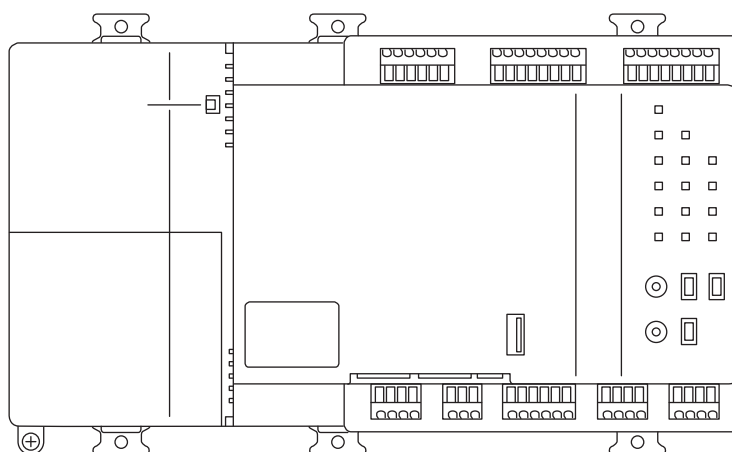

**Model : DGE601A51
DGE602A51**





Sikkerhedsforanstaltninger


Se også den installationsvejledning der fulgte med udstyret, som du tilslutter.

Læs disse "SIKKERHEDSFORANSTALTNINGER" omhyggeligt, før du installerer enheden, og sørg for at montere enheden korrekt.

- Installationsvejledningen og "SIKKERHEDSFORANSTALTNINGER" indeholder vigtige oplysninger om sikkerhed. Sørg for at overholde alle sikkerhedsforanstaltninger.

 ADVARSEL	Hvis disse instruktioner ikke følges korrekt, kan det medføre personskade eller dødsfald.
 PAS PÅ	Hvis disse instruktioner ikke overholdes korrekt, kan det medføre materielle skader eller personskade, hvilket kan være alvorligt afhængigt af omstændighederne.

- Efter endt installation, skal du foretage en prøvekørsel for at tjekke for fejl og forklare kunden, hvordan man betjener og passer enheden ved hjælp af betjeningsvejledningen. Bed kunden om at opbevare installationsvejledningen sammen med betjeningsvejledningen til fremtidig brug.

 ADVARSEL	
<ul style="list-style-type: none">• Bed din forhandler eller andet kvalificeret personale om at udføre installationen. Prøv ikke at installere enheden selv. Ukorrekt installation kan medføre elektrisk stød eller brand.	
<ul style="list-style-type: none">• Du må ikke selv flytte eller montere enheden. Ukorrekt installationsarbejde kan medføre elektrisk stød eller brand. Bed din lokale forhandler om at udføre flytning og geninstallation af enheden.	
<ul style="list-style-type: none">• Installer enheden i overensstemmelse med instruktionerne i denne installationsvejledning. Ukorrekt installation kan medføre elektrisk stød eller brand.	
<ul style="list-style-type: none">• Sørg for kun at bruge det specificerede tilbehør og dele til installationen. Undladelse af at bruge specificerede dele kan resultere i, at DGE601A51/DGE602A51 falder ned, et elektrisk stød eller brand.	
<ul style="list-style-type: none">• Installer senheden på et underlag, der er stærkt nok til at bære enhedens vægt. Et fundament, der ikke er stærkt nok, kan medføre, at udstyret falder ned og forvolder skade.	
<ul style="list-style-type: none">• Udfør altid installationsarbejdet med strømforsyningen koblet fra. Berøring af strømførende elektriske dele forårsager elektrisk stød.	
<ul style="list-style-type: none">• Du må ikke adskille, ændre eller reparere enheden. Et elektrisk stød eller brand kan opstå.	
<ul style="list-style-type: none">• Sørg for, at al ledningsføring er sikker, at der anvendes specificerede ledninger, og at terminalklemmerne ikke udsættes for fysisk belastning. Forkert tilslutning eller sikring af ledningerne kan resultere i unormal varmeudvikling eller brand.	

ADVARSEL

- **Valg af materialer og installation skal overholde de gældende nationale og internationale standarder.**
- **Udfør installationsarbejdet under hensyntagen til jordskælv.**
Hvis dette undlades under installationsarbejdet, kan enheden falde ned og føre til ulykker.
- **Sørg for, at der er en separat strømforsyningskreds til denne enhed, og at alt elarbejde udføres af kvalificeret personale i henhold til lokale love og regler samt denne installationsvejledning.**
Utilstrækkelig strømforsyningskapacitet eller forkert udført elinstallation kan føre til et elektrisk stød eller brand.
- **Ved ledningsføring af strømforsyningen skal ledningerne placeres, så elboksens låg kan lukkes forsvarligt.**
Hvis elboksens låg sidder forkert, kan det medføre unormal varmeudvikling, et elektrisk stød eller brand.
- **Sørg for, at enheden er forbundet til jord.**
Du må ikke forbinde enheden til jord ved en hjælpepumpe, lynafleder eller telefonjordledning.
Ukorrekt jording kan medføre et elektrisk stød eller brand.
- **Der skal installeres en fejlstrømsafbryder.**
Hvis du ikke monterer en fejlstrømsafbryder, kan det forårsage et elektrisk stød eller brand.
- **Denne enhed må ikke anvendes af personer, herunder børn, med nedsat fysisk formåen, med sansehandicap eller med mentale handicap, ej heller af personer med manglende erfaring og viden, med mindre at de er under opsyn, eller at de har modtaget vejledning i anvendelsen af udstyret fra en person, der er ansvarlig for deres sikkerhed.**
- **Børn skal være under opsyn for at sikre, at de ikke leger med enheden.**
Dette udstyr er ikke egnet til brug på steder, hvor der kan være børn til stede.

 **PAS PÅ**

• **Vær meget forsigtig, når du transporterer enheden.**

• **Bortskaf emballeringsmaterialerne forskriftsmæssigt.**

Ødelæg plasticemballage, og smid plasticposer væk, der har været anvendt til emballering, så børn ikke får fat på dem.

Hvis børn leger med en plastpose, som ikke er revet i stykker, kan de blive kvalt.

• **Enheden er et klasse B-produkt.**

• **I et boligmiljø kan dette produkt forårsage radiointerferens.**

I sådanne tilfælde kan brugeren være forpligtet til at træffe passende foranstaltninger.

• **Bortskaffelseskrav: Afmontering af enheden og andre dele skal ske i henhold til de relevante lokale og nationale bestemmelser.**

• **Fyld indføringshullet til ledninger med kit.**

Indtrængning af vand eller insekter kan medføre læk eller funktionsfejl.

• **Må ikke betjenes med våde hænder.**

Et elektrisk stød eller funktionsfejl kan opstå.

• **Vask ikke enheden med vand.**

Et elektrisk stød eller brand kan opstå.

• **Installer enheden, strømforsyningsledningen og forbindelsesledningerne mindst 1 m fra tv- eller radioapparater.**

Hvis ikke, kan der forekomme billedforstyrrelser og støj. (Afhængigt af den indgående signalstyrke er en afstand på 1 m muligvis ikke tilstrækkelig til at eliminere støjen.)

 **PAS PÅ**

• **Enheden må ikke installeres på følgende steder.**

1. På steder med høj koncentration af mineralolietåge eller oliedamp (f.eks. et køkken).

Plastdele kan blive nedbrudt, dele kan falde af, og der kan opstå vandlækage.

2. I nærheden af maskiner, der udsender elektromagnetisk stråling.

Elektromagnetisk stråling kan forstyrre driften af styresystemet og resultere i fejlfunktion i enheden.

3. På steder, hvor der kan forekomme lækage af antændelig gas, hvor der er kulfiber eller antændeligt støv i luften, eller hvor der anvendes flygtige brændbare stoffer, såsom malingsfortynder eller benzin.

Drift af enheden på sådanne steder kan resultere i brand.

4. På steder med høj temperatur, eller hvor enheden udsættes for direkte ild.

Unormal varmeudvikling eller brand kan forårsages.

5. I fugtige områder eller steder, der udsættes for vand.

Vand, der kommer ind i enheden, kan føre til elektrisk stød og funktionsfejl.

Indhold

1	Før installation	8
1.1	Kontrollér, at alt tilbehør medfølger	8
1.2	Forklaring af eksterne dimensioner	9
1.3	Beskrivelse af terminaler og kontakter	9
1.3.1	Bagside	9
1.3.2	Forside	10
1.3.3	Føring af kabler	14
1.4	Bestemme installationssted	16
1.4.1	Installationssted og monteringsretning	16
1.4.2	Miljømæssige forhold	16
1.4.3	Nødvendig plads	16
2	Installation	17
2.1	DIN-skinne蒙tering	17
2.1.1	Installationsmåde	17
2.1.2	Fjern fra DIN-skinne	18
2.2	Skrue蒙tering på styrekabinet	19
2.2.1	Tilbehørsdele	19
2.2.2	Installationsmåde	19
3	Elektrisk ledningsføring	20
3.1	Tilslutning af DIII-NET-kompatible klimaanlæg	20
3.1.1	Placering af terminaler og skematisk tilslutningsdiagram	21
3.1.2	Ledningsspecifikationer	23
3.1.3	Forholdsregler ved brug af flere centrale styreenheder	23
3.2	Tilslutning af en DGE601A52 kun DGE601A51	24
3.2.1	Placering af terminaler og skematisk tilslutningsdiagram	24
3.2.2	Ledningsspecifikationer	24
3.3	Tilslutning af et WAGO I/O-modul	25
3.3.1	Placering af terminaler og skematisk tilslutningsdiagram	25
3.3.2	Ledningsspecifikationer	25
3.3.3	Adresseopsætning	26
3.4	Tilslutning af en enhed med nødstopindgang eller en strømmåler	27
3.4.1	Placering af terminaler og skematisk tilslutningsdiagram	27
3.4.2	Ledningsspecifikationer	28
3.5	Tilslutning til udstyr, som har indgange til kontaktpunkter	29
3.5.1	Placering af terminaler og skematisk tilslutningsdiagram	29
3.5.2	Ledningsspecifikationer	29

3.6	Tilslutning af et LAN-kabel	30
3.6.1	Placering af terminaler og skematisk tilslutningsdiagram	30
3.6.2	Ledningsspecifikationer	30
3.7	Tilslutning af strømforsyningen	31
3.7.1	Placering af terminaler og skematisk tilslutningsdiagram	31
3.7.2	Ledningsspecifikationer	35
4	Første opsætning	36
4.1	Kontaktindstilling af DIII-NET HOVED/UNDER	36
4.2	Indstilling af backup-batteri til TIL	36
4.3	Tænding af strømforsyning til DGE601A51 og klimaanlæg	36
5	Indstilling af adresser for hvert klimaanlæg	37
5.1	Indstilling af adresser med et betjeningspanel med ledning (BRC1H*)	37
5.2	Indstilling af adresser med en navigationsfjernbetjening (BRC1E*)	52
5.3	Indstilling af adresse på udendørsenheden	61
5.3.1	Trin for indstilling af Airnet adresse for udendørsenheden	61
5.3.2	Indstilling af efterspørgselsadresse og aktivering af efterspørgselsindstilling	62
5.3.3	Indstillingselementer LED (segment) display	63
6	Hurtig betjeningsvejledning	64
6.1	Nulstilling af enheden	64

Sådan læser du denne vejledning

Anvisninger med nedenstående mærke henviser til funktioner, der kun er tilgængelige på DGE601A51, og som ikke følger med DGE602A51.

kun DGE601A51

1 Før installation

Før du begynder installationen, skal du foretage følgende forberedende kontrol.

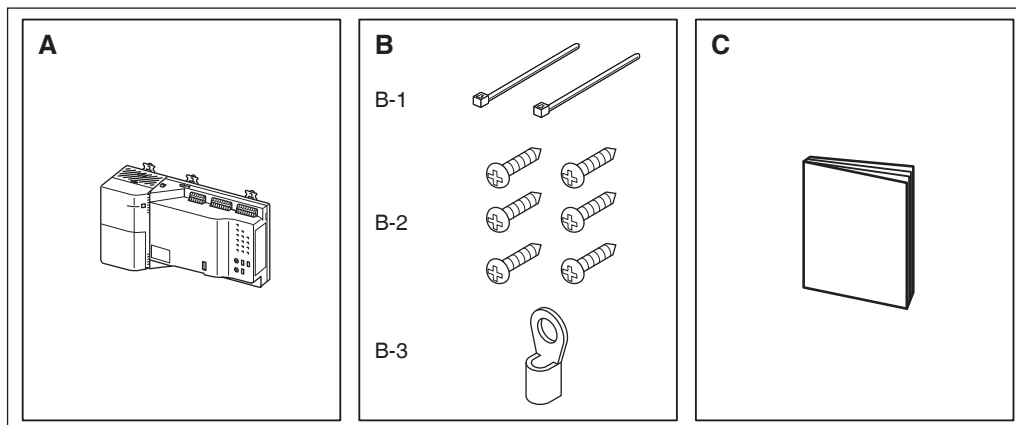
- Kontrollér, at DGE601A51/DGE602A51 er leveret med alt tilbehør.
- Kontrollér, hvor terminalerne og kontakterne til DGE601A51/DGE602A51 er placeret.
- Kontrollér, at der er passende plads til installation af DGE601A51/DGE602A51.

1.1 Kontrollér, at alt tilbehør medfølger

Kontrollér ud fra den følgende tilbehørsliste, at alt tilbehør til DGE601A51/DGE602A51 medfølger.

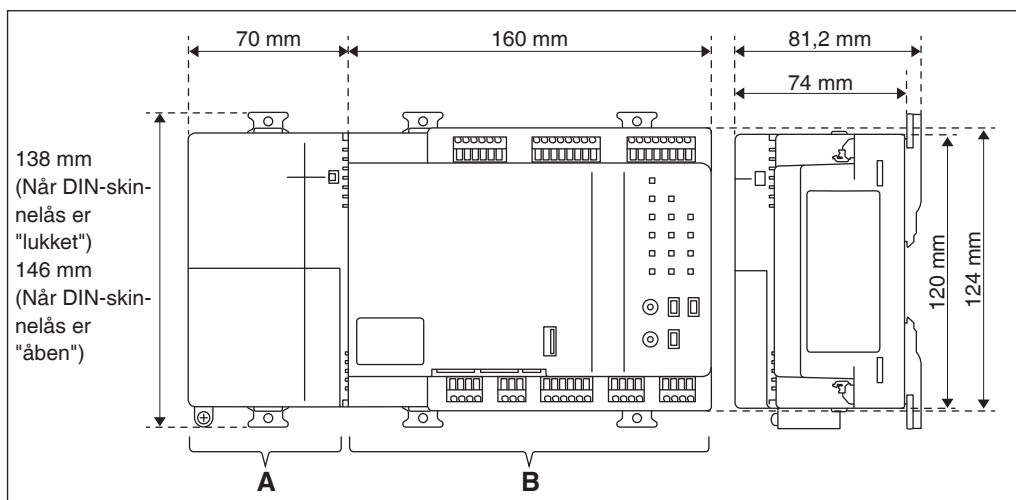
Hvis der enten mangler eller er defekte dele, skal du kontakte den DAIKIN-forhandler, som du købte produktet af.

<Tilbehør, som følger med DGE601A51/DGE602A51>



- A** DGE601A51/DGE602A51, 1 stk.
- B** (B-1) Klemme til fastgørelse af strømforsyningskabel, 2 stk.
(B-2) Træskruer (3 mm diameter x 15 mm længde) til fastgørelse af huset, 6 stk.
(B-3) Rund terminal af crimp-typen (2-M4), 1 stk.
- C** Installationsvejledning (denne vejledning), 1 stk.

1.2 Forklaring af eksterne dimensioner



- A Strømforsyningsenhed
- B Hovedenhed

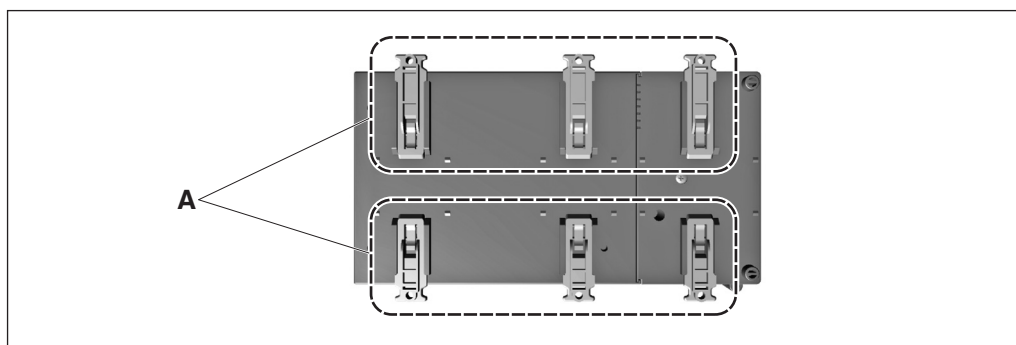
1.3 Beskrivelse af terminaler og kontakter

Forstå, hvordan terminalerne er arrangeret, og planlæg, hvordan kablet skal føres, og i hvilken rækkefølge dets ledninger skal forbindes for at gøre installationen lettere. For detaljer om tilslutning, herunder kabeltype og terminalstørrelse, se "**3. Elektrisk ledningsføring**".

1.3.1 Bagside

På bagsiden af DGE601A51/DGE602A51 er der en DIN-skinnelås til brug ved installation af en DIN-skinne.

<Bagside>

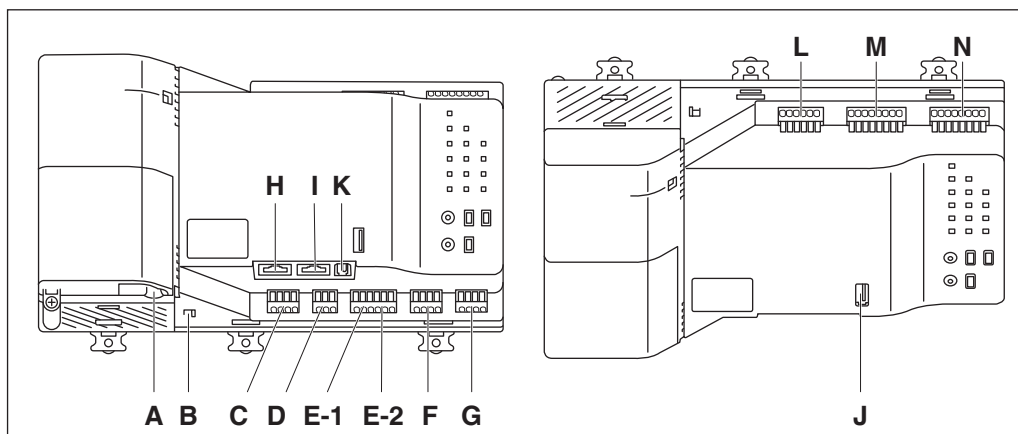


- A DIN-skinnelås

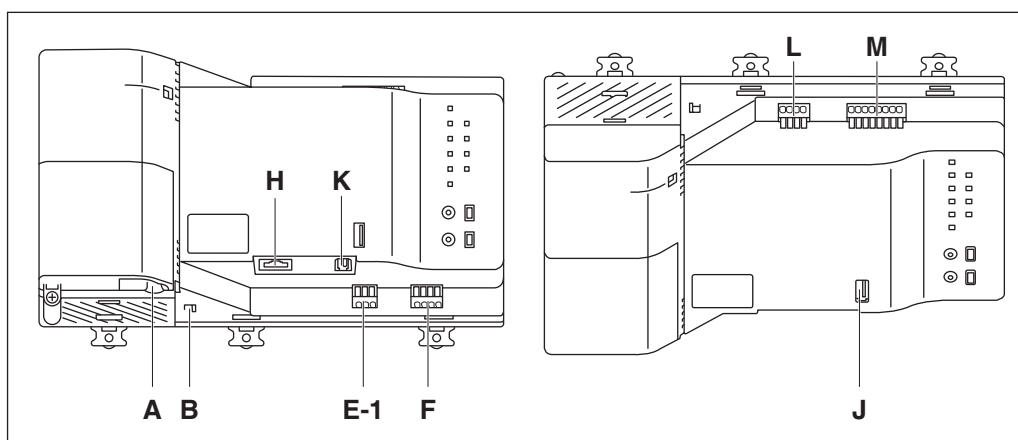
1.3.2

Forside

<DGE601A51>



<DGE602A51>



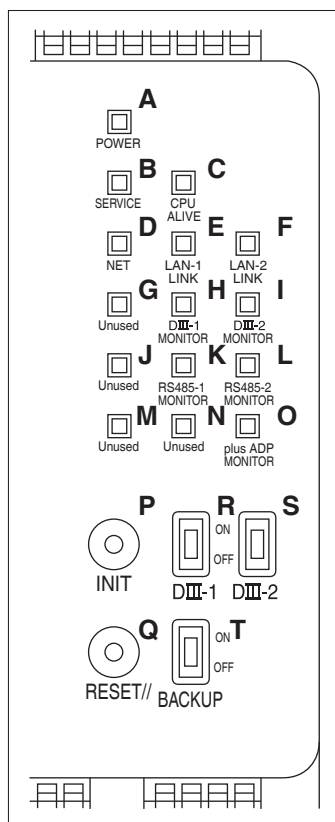
Navnet på hver enkelt del og tilgængelighed for DGE601A51/ DGE602A51

Symbol	Navn	DGE601A51	DGE602A51
A	[Intake for power supply cable]	✓	✓
B	[Inter-unit lock]	✓	✓
C	[Unused]	-	-
D	[plus ADP IF]	✓	-
E-1	[RS-485]	✓	✓
E-2	[RS-485]	✓	-
F	[DIII-1]	✓	✓
G	[DIII-2]	✓	-
H	[LAN-1]	✓	✓
I	[LAN-2]	✓	-
J	[USB-1]	✓	✓
K	[USB-2]	✓	✓
L	[Do]	✓ (1 til 3 porte)	✓ (1 til 2 porte)
M	[Di1-4]	✓	✓
N	[Di5-8]	✓	-

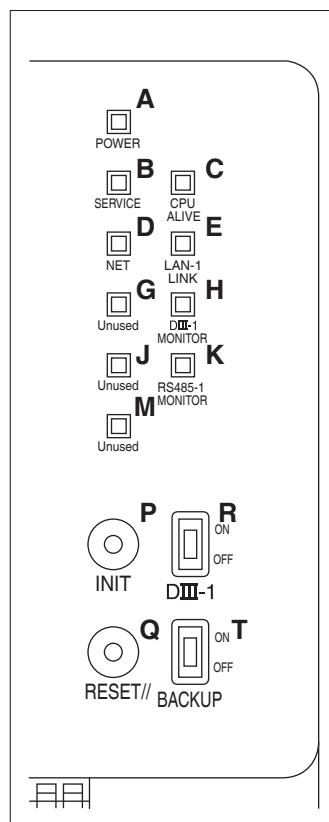
Forklaring af hver del

Symbol	Forklaring
A	Indføring til strømforsyningskabel.
B	Knap til låsning af strømforsyningsenheden og hovedenheden.
C	Bruges ikke.
D	Terminaler for tilslutning af DGE601A52, når systemet skal styre mere end 128 indendørsenhedsgrupper.
E-1	Terminal for tilslutning af et WAGO I/O-modul.
E-2	Terminal for tilslutning af åbent netværk (ekstraudstyr).
F/G	Terminaler for tilslutning af " DIII-NET "-kommunikationslinjen til kommunikation med DAIKIN-klimaanlæggene.
H	Port for tilslutning til et cloudsystem.
I	Port for tilslutning til et lokalt netværk.
J/K	Bruges til konfiguration og vedligeholdelse af DGE601A51 efter installation.
L	Bruges ved styring af en enhed, der kan betjenes via en ekstern signalindgang.
M/N	Terminaler for stop af klimaanlæggets drift via et eksternt signal i nødstilfælde eller ved tilslutning af strømmålere.

<DGE601A51>



<DGE602A51>



Navnet på hver enkelt del og tilgængelighed for DGE601A51/ DGE602A51

Symbol	Navn	DGE601A51	DGE602A51
A	[POWER] LED	✓	✓
B	[SERVICE] LED	✓	✓
C	[CPU ALIVE] LED	✓	✓
D	[NET] LED	✓	✓
E	[LAN-1 LINK] LED	✓	✓
F	[LAN-2 LINK] LED	✓	-
G	[Unused] LED	✓	✓
H	[DIII-1 MONITOR] LED	✓	✓
I	[DIII-2 MONITOR] LED	✓	-
J	[Unused] LED	✓	✓
K	[RS485-1 MONITOR] LED	✓	✓
L	[RS485-2 MONITOR] LED	✓	-
M	[Unused] LED	✓	✓
N	[Unused] LED	✓	-
O	[plus ADP MONITOR] LED	✓	-
P	[INIT] kontakt	✓	✓
Q	[RESET//] kontakt	✓	✓
R	[DIII-1] kontakt	✓	✓
S	[DIII-2] kontakt	✓	-
T	[BACKUP] kontakt	✓	✓

Forklaring af hver del

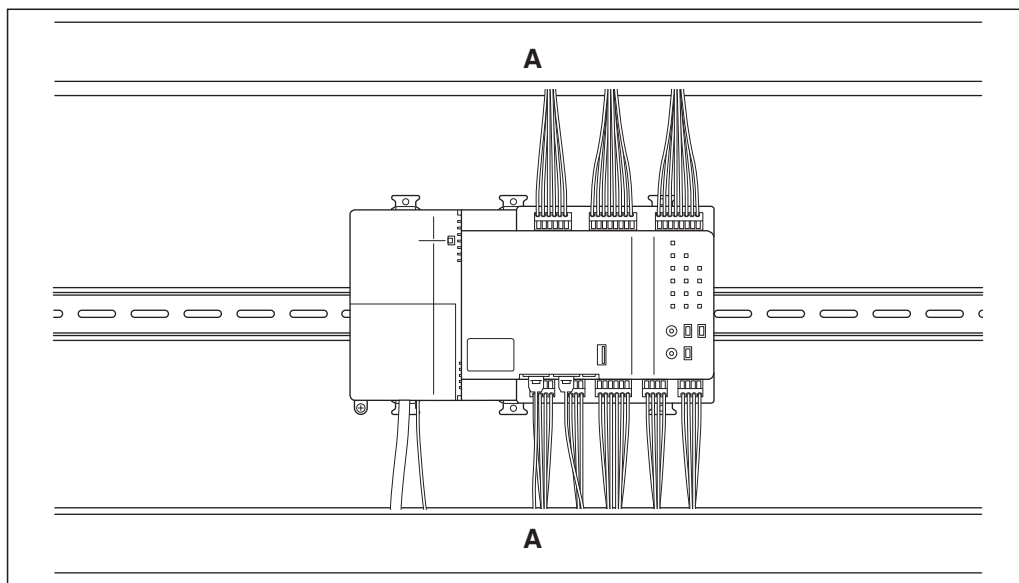
Symbol	Forklaring
A	LED (grøn) angiver, at strømmen er slået TIL/FRA. Tændt: Strømmen er slået TIL Slukket: Strømmen er slået FRA
B	Angiver, at registreringen af DGE601A51 i skyen er fuldført, og at servicen er startet. Slukket: Venter på, at service starter, eller service er blevet stoppet Tændt: Normal drift
C	LED (grøn) angiver, at DGE601A51 fungerer normalt. Blinker: Normal
D	LED (grøn) angiver status for cloudforbindelse. Slukket: Stoppet/Fejl Tændt: Normal
E	LED (grøn) angiver, at hardwareforbindelsen mellem DGE601A51 og udstyr tilsluttet LAN er i normal tilstand. (LAN-1) Tændt: Tilsluttet Blinker: Sender eller modtager data
F	LED (grøn) angiver, at hardwareforbindelsen mellem DGE601A51 og udstyr tilsluttet LAN er i normal tilstand. (LAN-2) Tændt: Tilsluttet Blinker: Sender eller modtager data
G	Bruges ikke.
H	LED (orange) blinker, når der overføres eller modtages data over DIII-NET kommunikationslinjen. (DIII-1) Blinker: Sender eller modtager data
I	LED (orange) blinker, når der overføres eller modtages data over DIII-NET kommunikationslinjen. (DIII-2) Blinker: Sender eller modtager data
J	Bruges ikke.
K	LED (orange) angiver kommunikationsstatus for RS485. (RS485-1) Tændt: Sender eller modtager data
L	LED (orange) angiver kommunikationsstatus for RS485. (RS485-2) Tændt: Sender eller modtager data
M	Bruges ikke.
N	Bruges ikke.
O	LED (orange) angiver kommunikationsstatus for DGE601A52. Tændt: Sender eller modtager data
P	Bruges ikke.
Q	Trykkontakt til tvungen genstart af DGE601A51.
R	Kontakt til skift af DIII-NET HOVED/UNDER. (DIII-1) TIL: HOVED FRA: UNDER
S	Kontakt til skift af DIII-NET HOVED/UNDER. (DIII-2) TIL: HOVED FRA: UNDER
T	Kontakt, der slår strømmen til det indstillede backup-batteri TIL/FRA.

1.3.3

Føring af kabler

Et eksempel på kabelføring til DGE601A51 findes i kabelføringsdiagrammet (eksempel) vist nedenfor.

<Kabelføringsdiagram (eksempel)>



A Kabelkanal

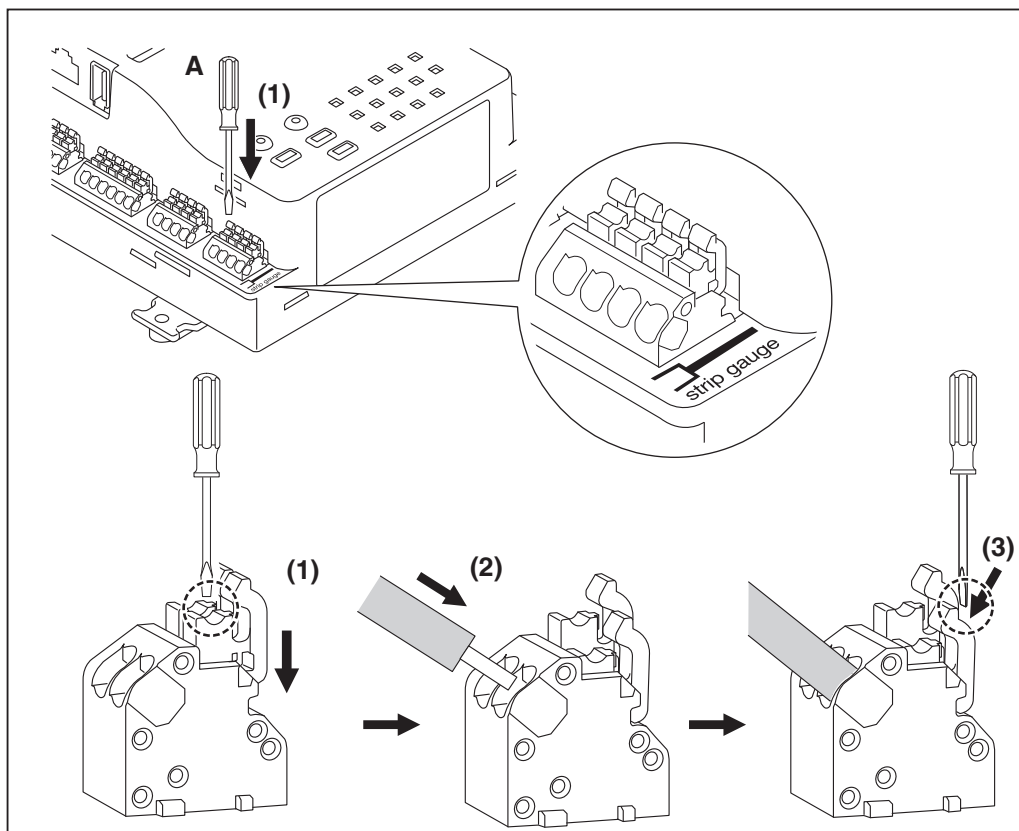
Ledningsføring til hver terminal

Ved ledningsføring til [plus ADP IF kun DGE601A51], [RS-485], [DIII-1], [DIII-2 kun DGE601A51], [Do], [Di 1-4] og [Di 5-8 kun DGE601A51] skal du gøre følgende på klemrækken og føre ledningerne som vist nedenfor.

- (1) Tryk på åbningsknappen med en præcisionsskruetrækker med fladt hoved, og åbn isætningsporten.
- (2) Sæt kablet ind i den åbne isætningsport.
- (3) Skub åbningsknappen frem og ned, og indsæt kablet.
- (4) Kontrollér, at det tilsluttede kabel ikke er kommet ud.

Når der bruges flertrådet kabel, skal du kontrollere, at ingen ledere stikker ud.

<Sådan ledningsføres der til klemrækken>



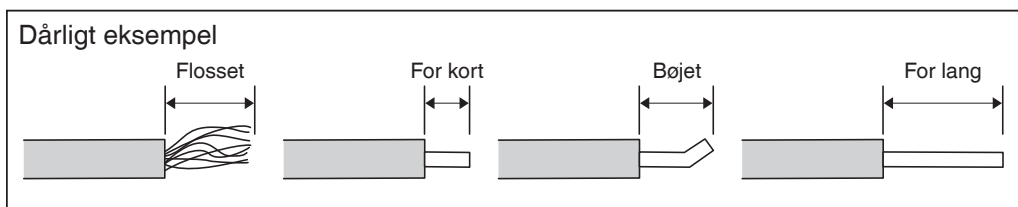
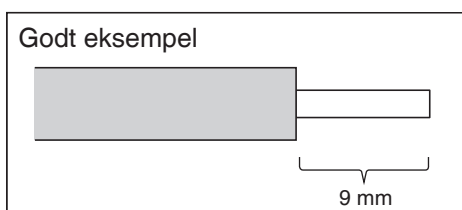
A Præcisionsskruetrækker med fladt hoved

Kontrollér, at længden på den afisolerede del af kablet er 9 mm.

Se [strip gauge] på enheden.

Når beklædningen skaller af, skal du passe på ikke at ridse øverste lag af kablets blottede del.

<Tilladt afisolering af kabel>



1.4 Bestemme installationssted

Sørg for at installere på et sted, der opfylder betingelserne beskrevet i 1.4.1 til 1.4.3 nedenfor.

1.4.1 Installationssted og monteringsretning

Læs beskrivelserne af installationssted og monteringsretning nedenfor. Sørg for at kontrollere kravene.

- Installationssted: indendørs og inde i et styrekabinet (låsbart eller kan ikke åbnes uden specialværktøj) (flere oplysninger findes under "**PAS PÅ**" i "**Sikkerhedsforanstaltninger**")
- Monteringsretning: Kun lodret

1.4.2 Miljømæssige forhold

Kontrollér at installationsmiljøet opfylder følgende betingelser.

- Omgivende temperatur: -10 til 50°C
- Omgivende luftfugtighed: 85% RF eller mindre (uden kondensering)
- Driften af DGE601A51 påvirkes ikke af elektromagnetiske bølger.

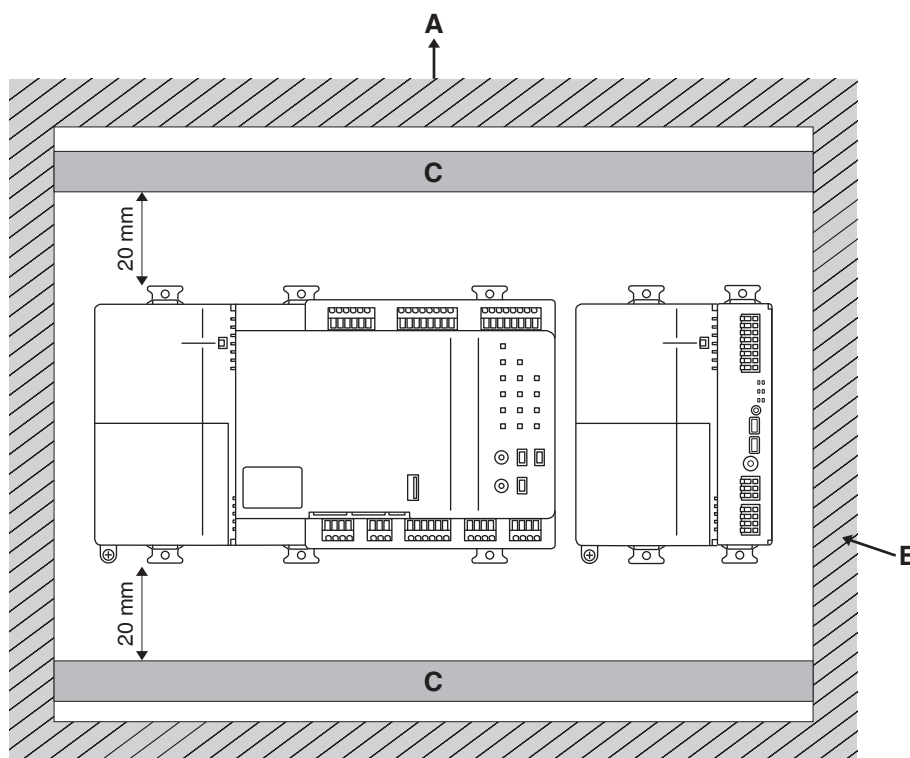
1.4.3 Nødvendig plads

Tallet nedenfor angiver den nødvendige plads til installation.

- Der er et minimalt frirum på 20 mm fra den øverste kant og 20 mm fra den nederste kant
- Tæt kontakt i sideretning er mulig, hvis der påsættes en DGE601A52 eller lignende

<Installationsplads til DGE601A51>

Krævet installationsplads



- A Top
- B Væg
- C Kabelkanal

Installer ikke DIN-skiner lodret.

2 Installation

Du kan installere DGE601A51 på 2 måder.

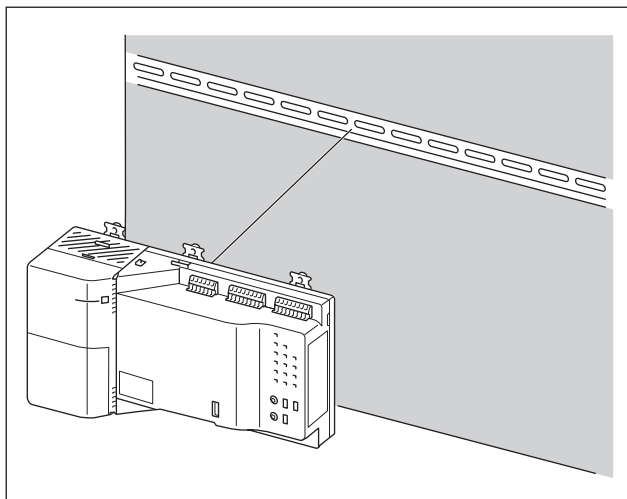
- DIN-skinne蒙tering
- Skruemontering på styrekabinet

2.1 DIN-skinne蒙tering

2.1.1 Installationsmåde

Monter på en 35 mm DIN-skinne.

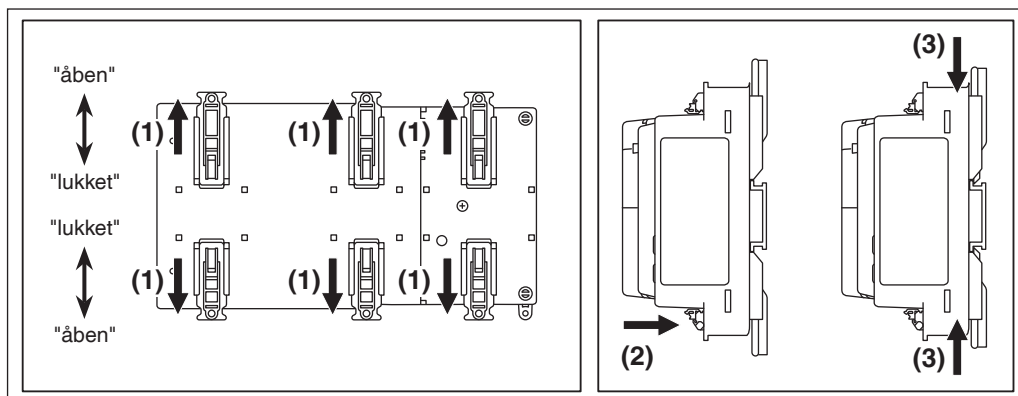
<蒙tering på DIN-skinne>



Brug ikke skuer til at fastgøre enheden på DIN-skinnen.

- (1) Sæt alle øvre og nedre DIN-skinnelåse i "åben" position.
- (2) Tryk DGE601A51 mod DIN-skinnen.
- (3) Sæt alle øvre og nedre DIN-skinnelåse i "lukket" position.

<Trin for montering på DIN-skinne>



BEMÆRK

Hvis du har brug for at gøre monteringen stærkere, skal du bruge befæstelseselementer til DIN-skinne.

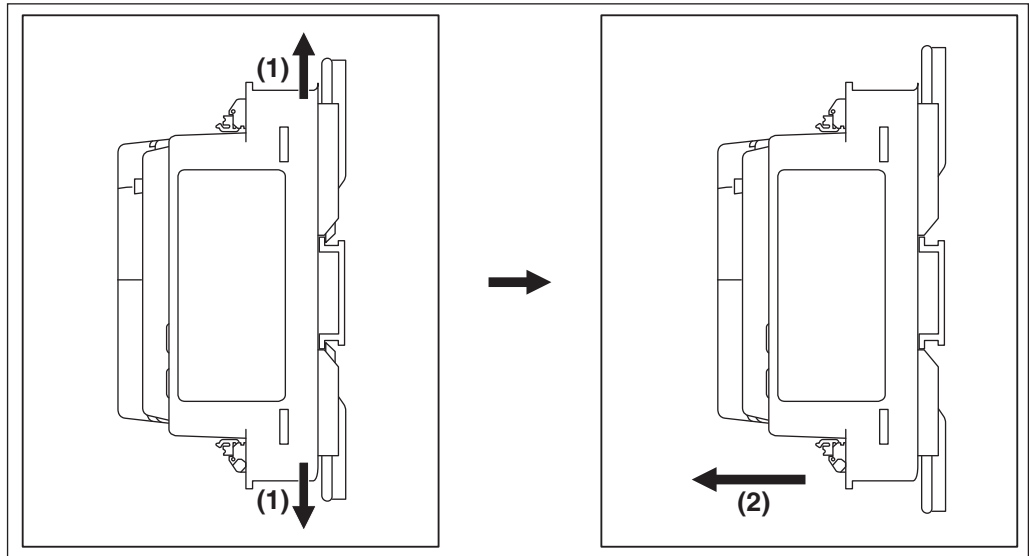
2.1.2

Fjern fra DIN-skinne

(1) Støt DGE601A51 med hånden, og sæt alle øvre og nedre DIN-skinnelåse i "åben" position.

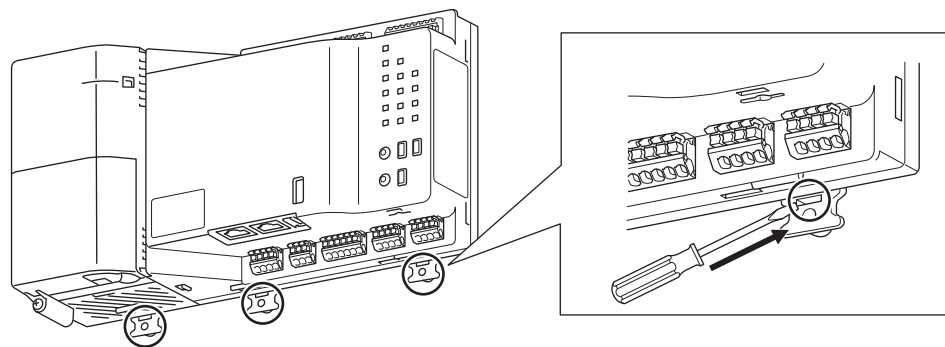
(2) Fjern DGE601A51 fra DIN-skinnen.

<Trin for fjernelse fra DIN-skinne>



BEMÆRK

Hvis du fjerner enheden fra en DIN-skinne, og arbejdsområdet er trangt, og hvis du ikke kan betjene DIN-skinnelåsene med fingrene, kan DIN-skinnelåsene betjenes ved at sætte en skruetrækker med fladt hoved ind i området mærket med en cirkel.



2.2 Skruemontering på styrekabinettet

Fastgør til styrekabinettet med de medfølgende 6 træskruer.

Når du fastgør med skruer, skal du sørge for, at alle DIN-skinnelåse er sat i "åben" position.

(Åbning og lukning af DIN-skinnelåse, se "2.1 DIN-skinneinstallation".)

2.2.1 Tilbehørsdele

Ved montering på styrekabinettet skal du bruge følgende monteringsdele (tilbehør).

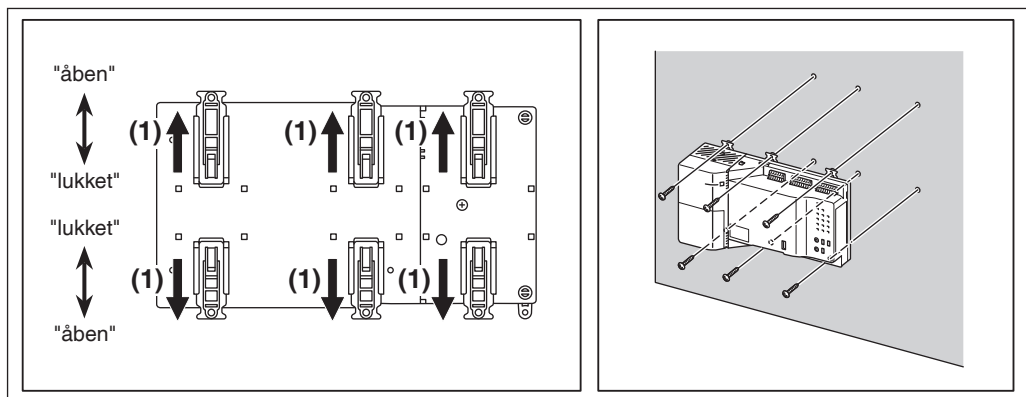
- Træskruer (3 mm diameter x 15 mm længde) til fastgørelse af huset, 6 stk.

2.2.2 Installationsmåde

(1) Sæt alle DIN-skinnelåse i "åben" position.

(2) Fastgør med skruer gennem skruehullerne i DIN-skinnelåsen.

<Trin for montering på styrekabinettet>



3

Elektrisk ledningsføring

Dette kapitel beskriver fremgangsmåden for tilslutning af DGE601A51 til DAIKIN klimaanlæg og andet udstyr. Ud over klimaanlæg kan DGE601A51 tilsluttes til en bred vifte af udstyr. Dog kan den krævede tilslutningsmåde variere afhængig af udstyret, som skal tilsluttes.

Krævet fremgangsmåde

- 3.1 Tilslutning af DIII-NET-kompatible klimaanlæg
- 3.6 Tilslutning af et LAN-kabel
- 3.7 Tilslutning af strømforsyningen

Specifikke fremgangsmåder for udstyr

- 3.2 Tilslutning af en DGE601A52 **kun DGE601A51**
- 3.3 Tilslutning af et WAGO I/O-modul
- 3.4 Tilslutning af en enhed med nødstopindgang eller en strømmåler
- 3.5 Tilslutning til udstyr, som har indgange til kontaktpunkter

ADVARSEL

- **Strømforsyningen må ikke tændes, før alle ledningstilslutninger er udført. Hvis en fejlstrømsafbryder eller en lokal kontakt er installeret i kredsen, skal du sørge for, at kredsen afbrydes sikkert. Ellers kan der opstå elektrisk stød.**
- **Efter at ledningsføringen er udført, skal du dobbelttjekke, at alle kabler er forbundet korrekt, før du tænder for strømforsyningen. Hvis tilslutningerne ikke er korrekte, er der risiko for funktionsfejl.**
- **Alt ledningsarbejde skal udføres af en autoriseret elektriker.**

PAS PÅ

Sørg for at kontrollere, at strømforsyningskablet ikke forbindes med andet end enhedens strømforsyningsterminaler. Hvis strømforsyningskablet tilsluttes forkert, vil der opstå funktionsfejl i klimaanlægget eller DGE601A51.

3.1

Tilslutning af DIII-NET-kompatible klimaanlæg

DIII-NET er en original kommunikationsprotokol for klimaanlæg fra DAIKIN. Ved at anvende DIII-NET kan du styre flere DAIKIN DIII-NET-kompatible klimaanlæggenheder ved at forbinde dem til din DGE601A51.

ADVARSEL

- **Sørg for kun at ændre indstillinger, når enheden er slukket. Hvis ikke kan det give elektrisk stød.**
- **I videst mulige omfang skal du føre strømforsyningskablets højstrømskabel og kommunikationskablets lavstrømskabel sådan, at de forbliver adskilte og ikke er side om side.**

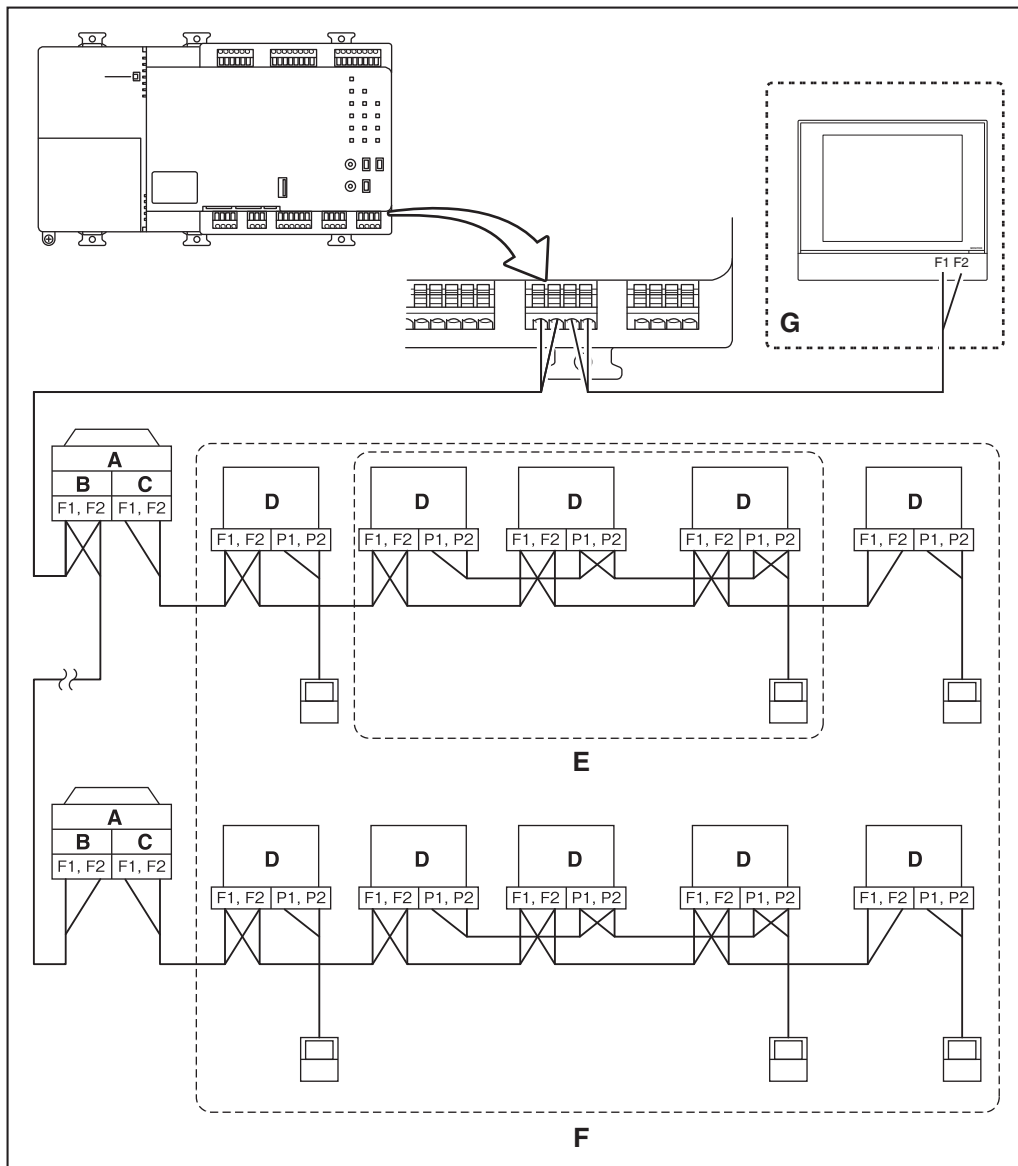
3.1.1

Placering af terminaler og skematisk tilslutningsdiagram

DIII-NET kommunikationslinjen forbindes ved at bruge terminalerne [F1] og [F2], der er placeret på forsiden og angivet med [DIII-1] og [DIII-2 kun DGE601A51]. Disse 2 terminaler har ingen polaritet.

Et eksempel på tilslutning af mere end to airconditionenheder er vist i følgende skematisk tilslutningsdiagram.

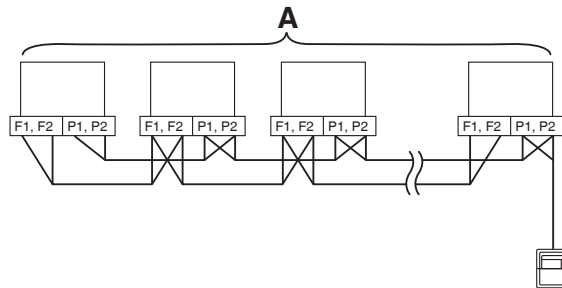
<Skematisk tilslutningsdiagram med klimaanlæg>



- A Udendørsenhed
- B OUT - OUT kommunikation (terminal)
- C IN - OUT kommunikation (terminal)
- D Indendørsenhed
- E Der kan maksimalt tilsluttes 16 indendørsenheder til 1 fjernbetjeningsgruppe.
- F En fjernbetjeningsgruppe kan tilslutte op til 64 grupper (64 indendørsenheder) til hver DIII-NET kommunikationslinje.
- G Ved tilslutning af en ekstra central styreenhed

BEMÆRK

- Hvad er en fjernbetjeningsgruppe?
1 fjernbetjening kan styre maksimalt 16 indendørsenheder på én gang.
Kapaciteten omtales som gruppekontrol. En fjernbetjeningsgruppe er en gruppe af indendørsenheder styret af den samme fjernbetjening.
<Skematisk tegning af en fjernbetjeningsgruppe>

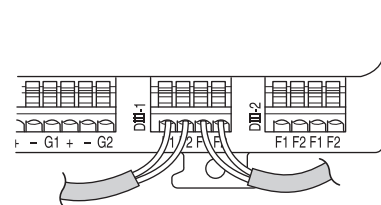


A Maks. 16 indendørsenheder

BEMÆRK

- Ved tilslutning af flere ledninger til terminalen til DIII-NET
Det er ikke muligt at tilslutte flere ledninger til 1 terminal på klemrækken til DGE601A51.
Hvis du vil tilslutte flere ledere, skal du tilslutte mærket (F1 eller F2), som du vil tilslutte til terminalen, med det samme mærke som vist på figuren til højre.

<DIII-NET tilslutning>



3.1.2

Ledningsspecifikationer

- Kabeltype: 2-trådet vinylisoleret, vinylklædt kabel/vinyl cts-kabel eller kabel med 2-trådet skærmet kabel
- Ledertykkelse: 0,75 - 1,25 mm²



PAS PÅ

- **Brug ikke kabler med 3 eller flere tråde.**
- **Ved brug af skærmet kabel må kun én ende af hvert skærmet kabel forbindes med jord.**
- **Den maksimale kabelafstand må højst være 1000 m, og den samlede ledningslængde skal begrænses til højst 2000 m.**
Ved brug af skærmet kabel skal den samlede ledningslængde holdes på højst 1500 m.

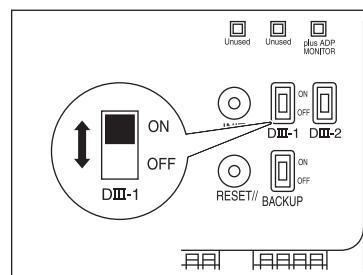
3.1.3

Forholdsregler ved brug af flere centrale styreenheder

"**Central styreenhed**" henviser til det udstyr (f.eks. DGE601A51), der styrer flere klimaanlæg. Ud over DGE601A51 tilbyder DAIKIN en bred vifte af centrale styringer beregnet til forskellige anvendelsesområder og bygningsstørrelser, som kan kombineres og skabe et optimalt styresystem til aircondition. Hvis flere centrale styringer tilsluttes et DIII-NET netværk, skal "**HOVED (MASTER)**"- og "**UNDER (SLAVE)**"-relationen mellem disse styreenheder defineres. Angiv kun én af disse styreenheder som "**HOVED (MASTER)**" og de andre styreenheder som "**UNDER (SLAVE)**".

Kontakterne [DIII-1] og [DIII-2] **kun DGE601A51** er placeret på forsiden af DGE601A51. Kontakterne i stillingen [ON] angiver den som "**HOVED**", og kontakterne i stillingen [OFF] angiver den som "**UNDER**".

<DIII-1
/DIII-2 **kun DGE601A51** >



Når flere centrale styringer installeres skal kun den højest prioriterede styreenhed angives som "**HOVED (MASTER)**", og alle øvrige styreenheder skal angives som "**UNDER (SLAVE)**" i følgende prioriteringsrækkefølge.

Høj	↑	(1) Brugergænseflade til brug i BACnet
		(2) Brugergænseflade til brug i LONWORKS
		(3) Intelligent Touch Manager
Prioritet		iTM plus adaptor
		DGE601A52
		(4) DGE601A51
Lav	↓	(5) Central fjernbetjening
		(6) TIL/FRA styreenhed

Centrale styreenheder, som ikke kan tilsluttes til det samme netværk som DGE601A51:

- BEREGNINGSENHED
- intelligent Processing Unit
- Parallel brugergænseflade
- Intelligent Touch Controller
- DIII-NET Plus Adapter
- Husstandens centrale fjernbetjening
- Timer-indstilling
- Ledningsadapter til elektriske tilslutningsenheder (1) (KRP2)

3.2

Tilslutning af en DGE601A52

kun DGE601A51

Hvis systemet skal styre mange airconditionanlæg, skal du benytte DGE601A52 til at tilslutte dem.

Du kan tilslutte op til 64 airconditionanlæg til 1 DIII-port. Idet det er muligt at tilslutte til 2 porte på 1 DGE601A51, er det antal indendørsenheder, du kan styre med 1 DGE601A51, op til 128.

Ved anvendelse af DGE601A52 eller DGE601A53 kan du tilføje 64 indendørsenheder.

Ved anvendelse af alle 8 DIII-porte kan du højst tilslutte og styre i alt 512 indendørsenheder.



ADVARSEL

- Sørg for kun at ændre indstillinger, når enheden er slukket. Hvis ikke kan det give elektrisk stød.
- Stærkstrømskabler må ikke forbindes med svagstrømskabler.

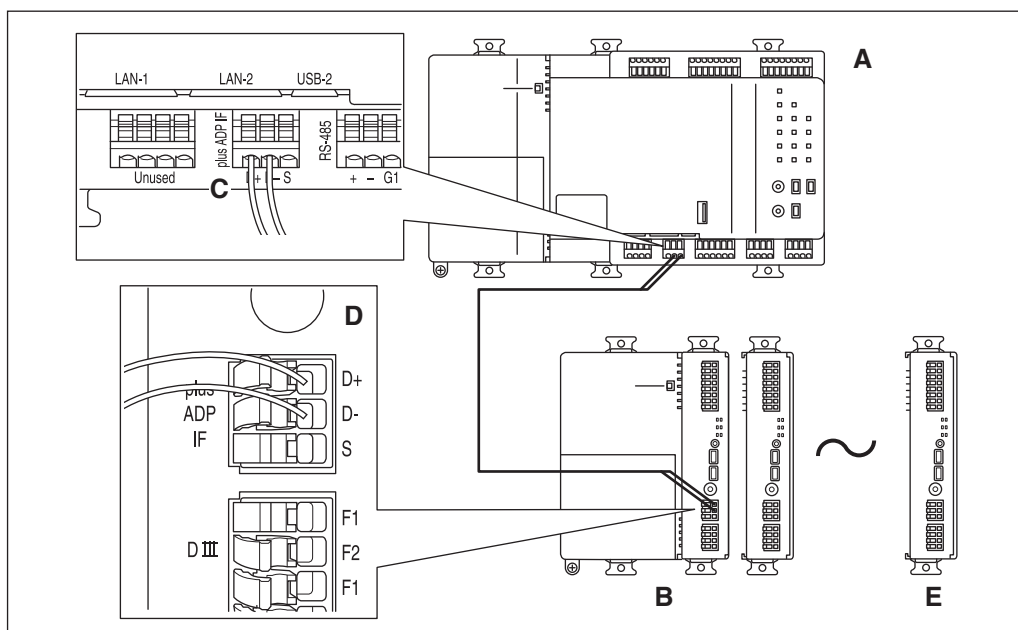
3.2.1

Placering af terminaler og skematisk tilslutningsdiagram

Tilslut DGE601A52 til terminalerne [plus ADP IF], som er placeret på forsiden. Sørg for at forbinde den positive ledning til terminalen "D+" og den negative ledning til terminalen "D-", da disse terminaler har polaritet.

DGE601A51 skal tilsluttes som en terminal til ledningsføringen.

<Placering af terminaler og skematisk tilslutningsdiagram>



- A DGE601A51
- B DGE601A52
- C plus ADP IF (DGE601A51)
- D plus ADP IF (DGE601A52)
- E DGE601A52/DGE601A53, hvorpå termineringsmodstanden skal være aktiveret (Flere oplysninger findes i "Installationsvejledningen DGE601A52 (3P581074-2)" eller "Installationsvejledningen DGE601A53 (3P583694-2)".)

3.2.2

Ledningsspecifikationer

- Kabeltype: CPEV- eller FCPEV-kabel
- Ledertykkelse: $\phi 0,65 - 0,9$ mm
- Kabellængde: 50 m eller kortere

3.3

Tilslutning af et WAGO I/O-modul

I kombination med I/O-modulet kan DGE601A51 tilslutte op til 960 punkter til styring af ikke-DAIKIN ydre enheder, f.eks. belysningsudstyr og sikkerhedssystemer.

Tilslut DGE601A51 til termineringen af RS-485-kablet.

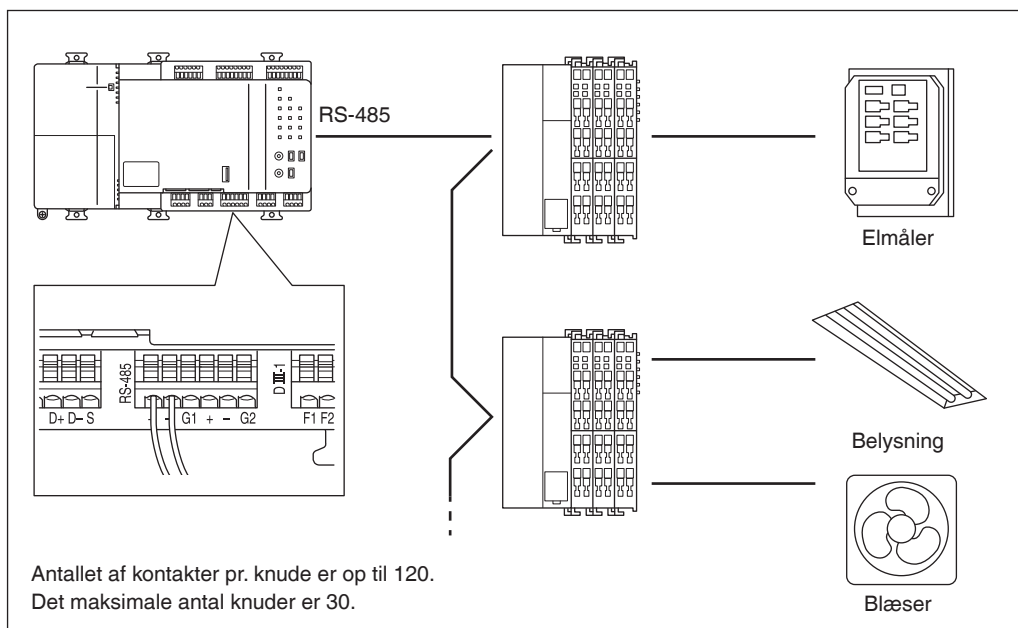
⚠ ADVARSEL

- Sørg for kun at ændre indstillinger, når enheden er slukket. Hvis ikke kan det give elektrisk stød.
- Stærkstrømskabler må ikke forbindes med svagstrømskabler.

3.3.1

Placering af terminaler og skematisk tilslutningsdiagram

<Skematisk tegning af tilslutning af I/O-modul>



Tilslut WAGO I/O-modulet til RS-485-terminalerne, der er placeret på forsiden. Disse terminaler har polaritet, og derfor skal du sørge for at tilslutte den positive ledning (+) til terminalen "+" (positiv) og den negative ledning (-) til terminalen "-".

3.3.2

Ledningsspecifikationer

- Kabeltype: CPEV- eller FCPEV-kabel
- Ledertykkelse: $\phi 0,65 - 0,9$ mm
- Kabellængde: 500 m eller kortere

⚠ PAS PÅ

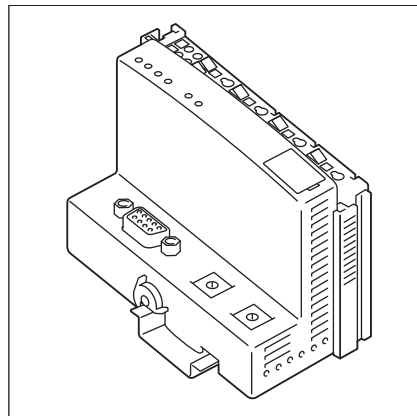
Ved brug af et skærmet kabel skal du sørge for at tilslutte kablet til terminalen G (jord).

3.3.3

Adresseopsætning

Buskoblingen placeret i venstre ende af knuder har drejemoaskifttere til indstilling af adresser. Indstil en entydig adresse for hver knude. Flere oplysninger findes i "**Idriftsættelsesvejledningen**".

<Buskobling>



3.4

Tilslutning af en enhed med nødstopindgang eller en strømmåler

DGE601A51 kan styre flere aktiviteter, for eksempel nødstop af klimaanlæg ud fra et signal fra en enhed med ekstern signalindgang og en beregning af elforbrug for hvert enkelt klimaanlæg ud fra impulserne fra en strømmåler.

ADVARSEL

- Sørg for kun at ændre indstillinger, når enheden er slukket. Hvis ikke kan det give elektrisk stød.
- Stærkstrømskabler må ikke forbindes med svagstrømskabler.

3.4.1

Placering af terminaler og skematisk tilslutningsdiagram

Tilslut kontaktindgangslinjerne eller impulssignallinjerne til terminalerne [i1] [i2] [i3] [i4] [i5] [i6] [i7] [i8] [CM] på Di1-4 eller Di5-8 **kun DGE601A51**, som er placeret på den øverste del af forsiden.

Alle terminaler har forskellige funktioner.

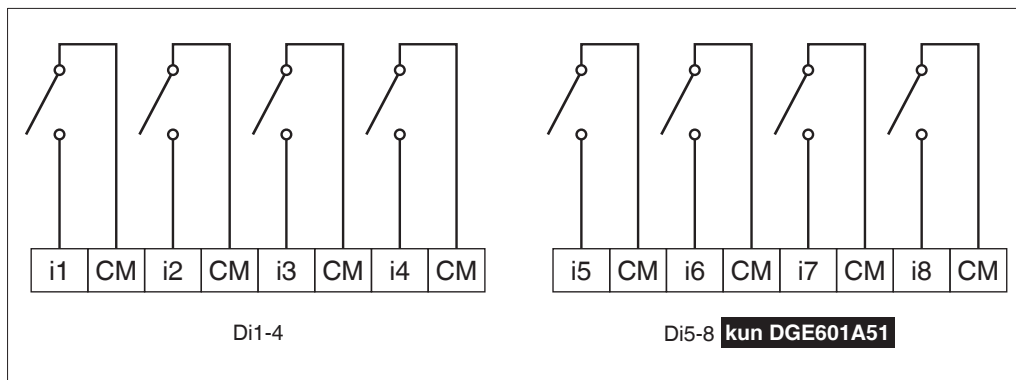
[i1] Nødstopindgang

[i2] [i3] [i4] [i5] [i6] [i7] [i8] Impulsindgang, kontaktsignalindgang

[CM] Fælles

Funktionsindstillingerne for disse terminaler ([i2] til [i8]) kan dog ændres senere. Du kan finde oplysninger om ændring af funktionsindstillingerne i "**Vedligeholdelsesvejledning**".

<Skematisk tegning af Di-tilslutning>



BEMÆRK

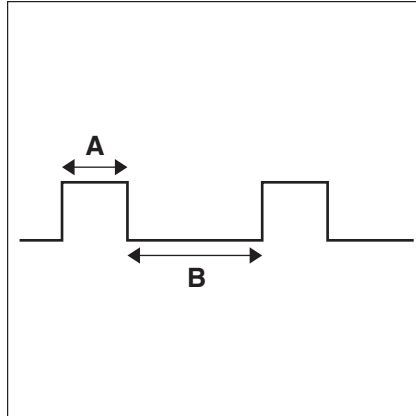
Ved anvendelse af output fra åben kollektortype skal [CM] tilsluttes til den negative side.

3.4.2

Ledningsspecifikationer

- Kabeltype: CPEV-kabel, FCPEV-kabel, CVV(S)-kabel
- Ledertykkelse: CPEV-kabel, FCPEV-kabel: $\phi 0,65 - 0,9$ mm
CVV(S)-kabel: $0,75 - 1,25$ mm²
- Kabellængde: 200 m eller kortere

<Impulsbredde>



- A** Impulsbredde: 20 til 400 ms
B Impulsinterval: 100 ms eller højere



PAS PÅ

- Kontakten forbundet med kontakten til input-terminalen skal kunne håndtere 10 mA ved 16 V DC.
- Hvis der anvendes en øjeblikkelig kontakt til at aktivere et nødstop, så brug en med en reaktionstid på 200 ms eller mere.

BEMÆRK

Når nødstopindgangssignalet slås til, stopper alle klimaanlæg og starter ikke igen, før nødstopindgangen er ryddet.

3.5 Tilslutning til udstyr, som har indgange til kontaktpunkter

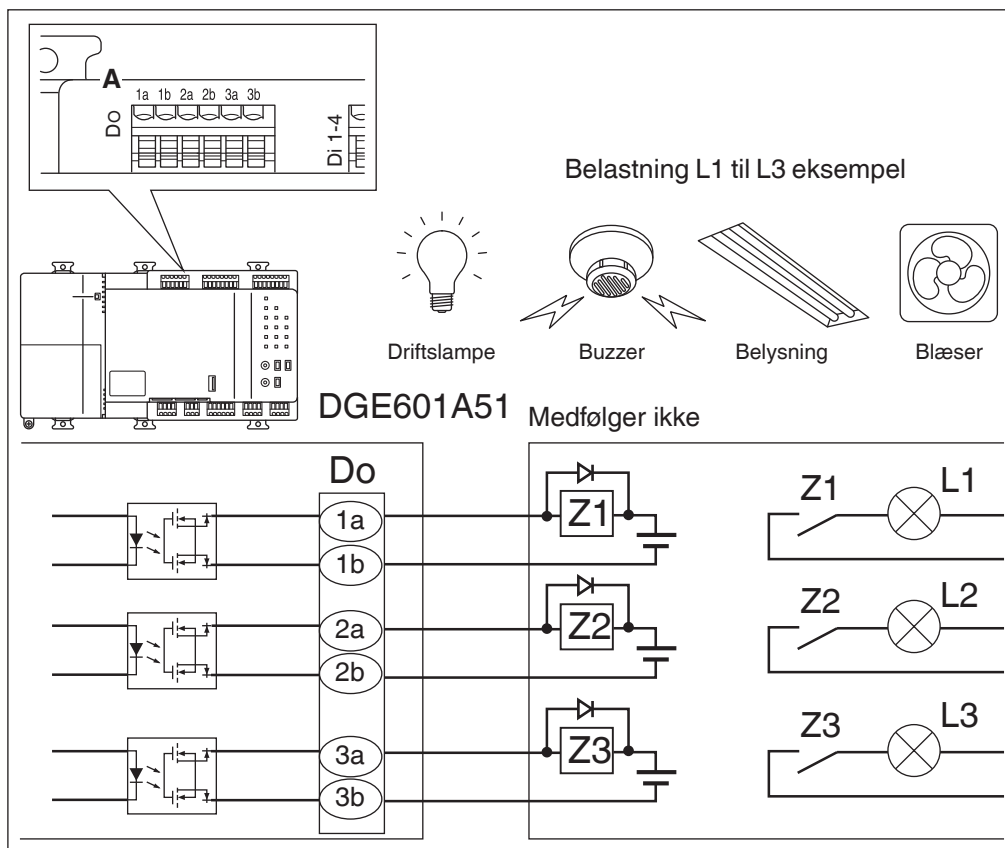
Ved hjælp af udgangskontaktpunkterne på DGE601A51 kan du styre andet udstyr ved at foretage tilslutning til det pågældende udstyrs kontaktpunkter.

⚠ ADVARSEL

- Sørg for kun at ændre indstillinger, når enheden er slukket. Hvis ikke kan det give elektrisk stød.
- Stærkstrømskabler må ikke forbindes med svagstrømskabler.

3.5.1 Placering af terminaler og skematisk tilslutningsdiagram

<Skematisk tegning af Do-tilslutning>



A Do

Tilslut kontaktens udgangsledninger til terminalerne [1a] [1b] [2a] [2b] [3a] **kun DGE601A51**] [3b **kun DGE601A51**] for Do, der er placeret på den øverste del af forsiden.

Tilslut [1a] til [1b], [2a] til [2b] og [3a] til [3b].

Sørg for at indsætte en diode på begge ender af relæspolen. (En type med indbygget diode anbefales)

Specifikationer for kontaktpunkter

- Kontaktpunkt uden spænding
- Spænding: 24 V DC Maks. belastningsstrøm: 50 mA

3.5.2 Ledningsspecifikationer

- Kabeltype: CPEV-kabel, FCPEV-kabel, CVV(S)-kabel
- Ledertykkelse: CPEV-kabel, FCPEV-kabel: $\phi 0,65 - 0,9$ mm
CVV(S)-kabel: $0,75 - 1,25$ mm²
- Kabellængde: 200 m eller kortere

3.6 Tilslutning af et LAN-kabel

Ved hjælp af portene [LAN-1] og [LAN-2 kun DGE601A51] kan du tilslutte DGE601A51 til et netværk.

BEMÆRK

Kontakt din netværksadministrator for oplysninger om, hvordan man opretter forbindelse til et netværk.

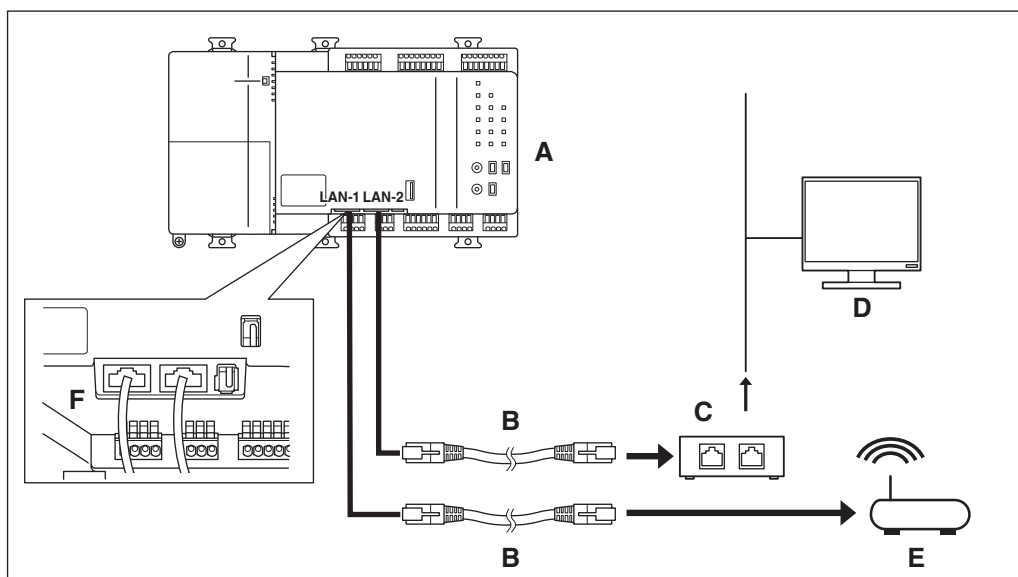
3.6.1 Placering af terminaler og skematisk tilslutningsdiagram

Brug et LAN-kabel til at tilslutte porten [LAN-1] og porten [LAN-2 kun DGE601A51] til netværkshubben.

Rollen for hver port er som følger.

- Porten [LAN-1]: For tilslutning til et cloudsystem
- Porten [LAN-2 kun DGE601A51]: For tilslutning til et lokalt netværk

<Skematisk tilslutningsdiagram for LAN>



- A DGE601A51
- B LAN-kabel
- C Hub
- D Monitorpanel
- E Router
- F LAN-1/LAN-2

3.6.2 Ledningspecifikationer

- Gældende kabelstandard: LAN-1 100Base-TX
LAN-2 100Base-TX eller 10Base-T kun DGE601A51
- Stikstandard: RJ-45

3.7

Tilslutning af strømforstyringen

Tilslut DGE601A51 til en strømforstyring.



ADVARSEL

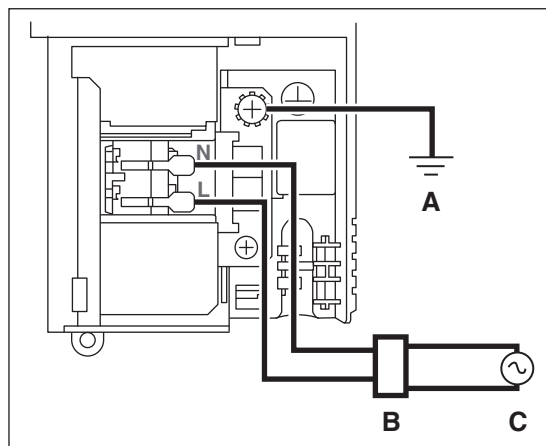
Sørg for kun at ændre indstillinger, når enheden er slukket. Strømforstyringen må ikke tændes, før alle tilslutninger er foretaget. Hvis ikke kan det give elektrisk stød.

3.7.1

Placering af terminaler og skematisk tilslutningsdiagram

<Skematisk tilslutningsdiagram for strøm>

Tilslut strømforstyringen til de 3 terminaler L (Live), N (Neutral) og jord.

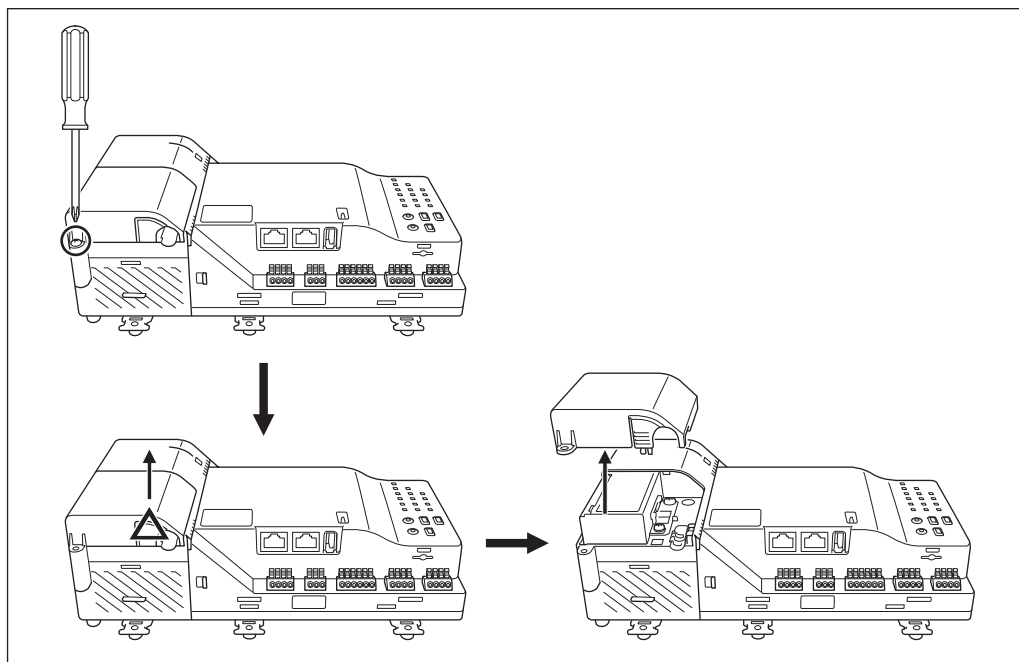


- A Jord
- B Fejlstrømsafbryder
- C Strømforstyring 100 - 240 V AC 50/60 Hz

Trin for tilslutning

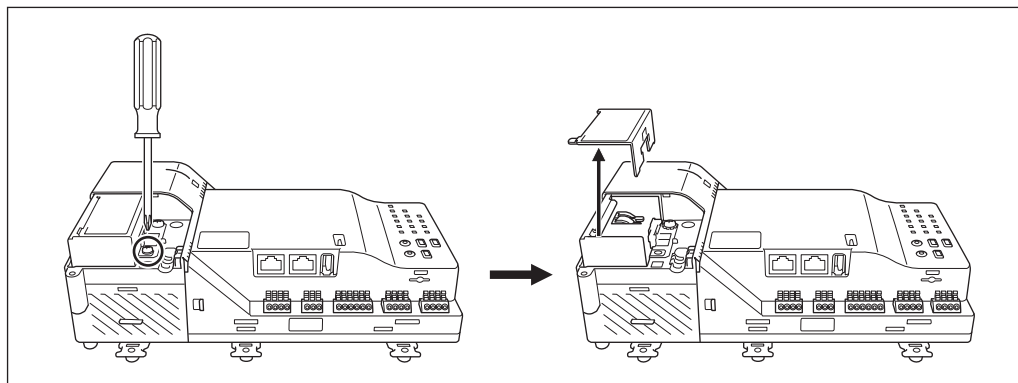
- (1) Fjern skruen fra kabeldækslet på strømforstyringen, skub området mærket med en trekant i pilens retning, og fjern dækslet.

<Fjernelse kabeldækslet på strømforstyringen>



(2) Fjern skruen fra dækslet til strømforsyningens klemrække, og fjern dækslet.

<Fjernelse af dækslet til strømforsyningens klemrække>



! ADVARSEL

FARLIG SPÆNDING

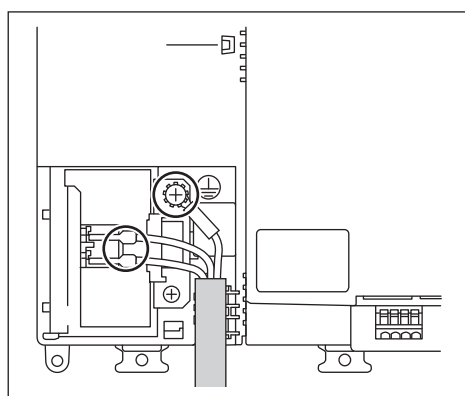


Kan give elektrisk stød.

Sørg for at slukke for strømforsyningen, før dækslet på strømforsyningsterminalen fjernes.

(3) Fastgør jordledningen på jordterminalen af plademetal ved hjælp af skruen, og tilslut L-lederen og N-lederen til klemrækken.

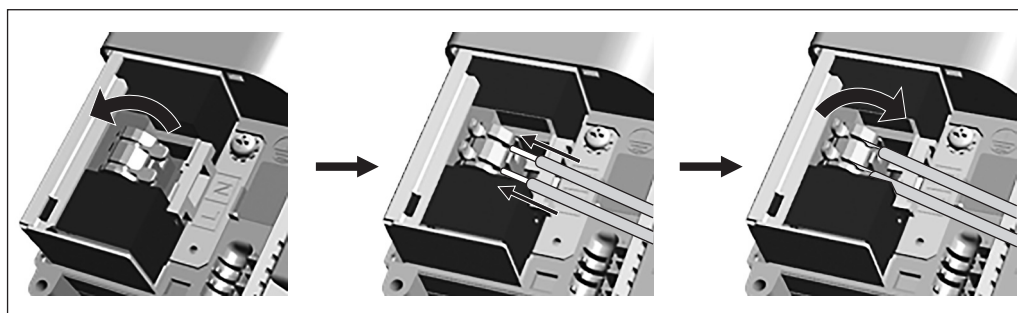
<Tilslutning af strømforsyningens ledning>



Sådan tilslutter du til strømforsyningens klemrække

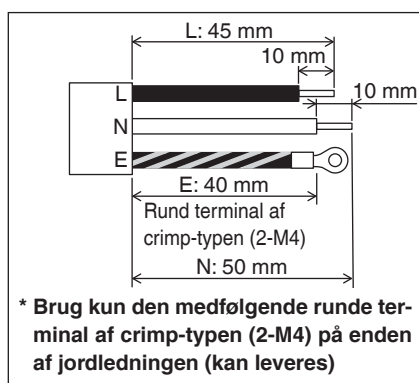
Løft knappen på strømforsyningens klemrække, så den er i åben position, og indsæt derefter L-lederen og N-lederen i klemrækken. Fortsæt med at skubbe knappen op, indtil du mærker, at den klikker. Efter indsætningen skal du trykke knappen på strømforsyningens klemrække helt og sikkert ned.

<Strømforsyningens klemrække>



Fjern kappen og belægningen på strømledningen svarende til dimensionerne vist nedenfor. Du kan også se den tilladte afisoleringsslængde på klemrækkens dæksel.

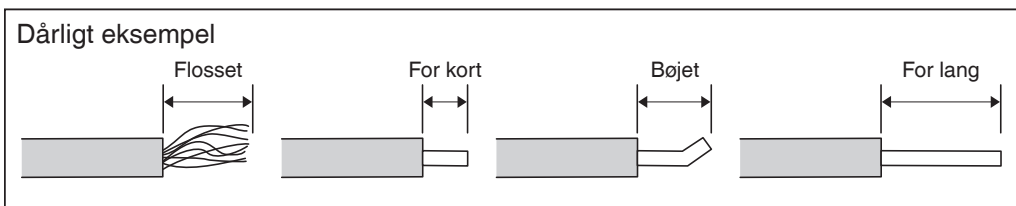
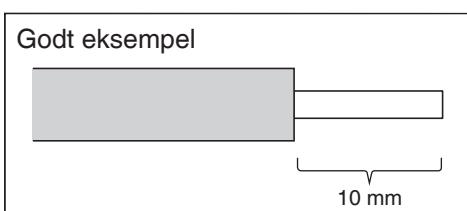
<Strømledning (kappe, belægning)>



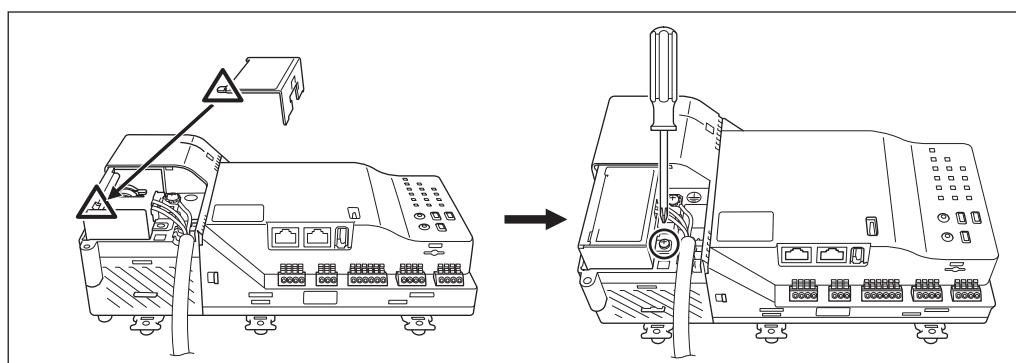
<Klemrækkedæksel>



Når beklædningen skaller af, skal du passe på ikke at ridse øverste lag af kablets blottede del.

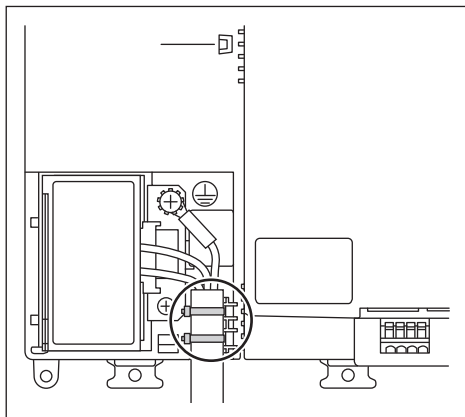


(4) Sæt tappen i området mærket med en trekant, sæt klemrækkens dæksel på, og fastgør det med skruen.

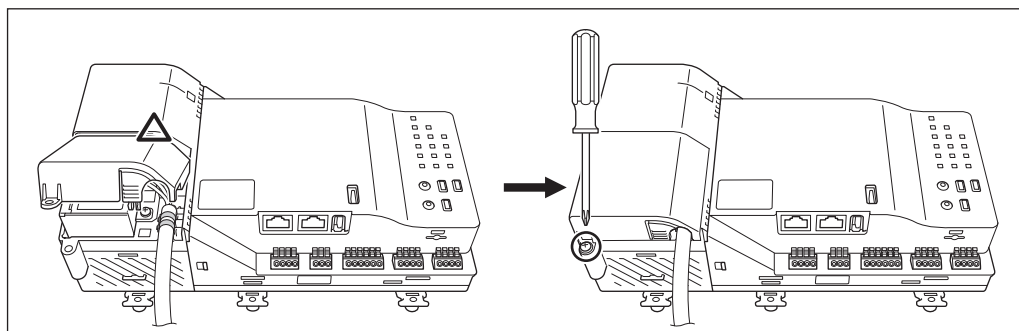


- (5) Fastgør kappedelen på 2 steder med klemmer.
Med front mod forsiden af enheden skal du sætte kabelstikkene i fra højre side og fastgøre dem.
Tilspænd kraftigt, indtil strømledningen ikke bevæger sig længere.

<Fastgør med kabelbindere>



- (6) Hægt strømforsynings dæksel på tappen i området mærket med en trekant, luk dækslet, og fastgør det med skruen.



3.7.2

Ledningsspecifikationer

- Kabeltype: Almindelig stærk gummiskærmet ledning svarende til 60245 IEC 53 eller derover
Almindelig pvc-skærmet ledning svarende til 60227 IEC 53 eller derover
- Ledertykkelse: Strømledning: 1,0 - 2,0 mm²
Jordledning: Størrelsen skal være i overensstemmelse med lokale bestemmelser og have samme tykkelse som strømledningen.
- Behandling af jordledningsterminal: Sørg for at bruge en rund terminal af crimp-typen (2-M4).
- Strømforsyningsspænding: Enkeltfase 100 - 240 V AC (ved 50/60 Hz)
- Strømforbrug: 23 W
- Fejlstrømsafbryder: Nominel strøm 10 A (nominel følsomhedsstrøm 30 mA aktiverings-tid 0,1 sek. eller derunder)
3 mm minimum kontaktmellemrum og afbrydelse af alle ben

PAS PÅ

- **Sørg for at installere en fejlstrømsafbryder, som kan slukke for strømforsyningen til hele systemet efter behov.**
- **Når fejlstrømsafbryderen slår til/fra, tændes og slukkes strømforsyningen til DGE601A51.**
- **Vælg en fejlstrømsafbryder, som beskytter mod overstrøm og kortslutning. Hvis fejlstrømsafbryderen kun fungerer som jordingsenhed, skal du også installere en afbryder på ledningerne.**
- **Strømforsyningen kræver installering af en fejlstrømsafbryder og en tilsluttet jordledning. Når fejlstrømsafbryderen er installeret, er det kun DGE601A51, der må tilsluttes til den.**
- **For at forebygge ulykker på grund af brud på ledninger eller frakobling skal strømforsyningskablerne fastgøres med klemmer.**
- **Husk at tilslutte jordledningen.**
- **Tilslut ikke jordledningen til gas- eller vandrør, lynafledere eller telefon-jordledninger.**
- **Udskift enheden, hvis den ikke kan tændes uden at sikringen går.**

BEMÆRK

Enheden leveres uden strømforsyningskabel.
Brug et 3-trådet strømforsyningskabel med en ledertykkelse på 1,0 til 2,0 mm², som overholder de lokale standarder, og til nominelt 300 V AC eller højere.

4 Første opsætning

Kontrollér, at alle tilslutninger er udført, og start derefter den grundlæggende opsætning af DGE601A51. Den grundlæggende opsætning er forberedende indstillinger til styring af funktionerne i dit klimaanlægssystem.

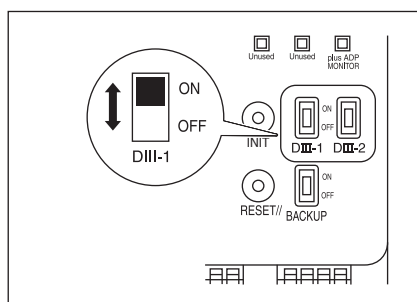
4.1 Kontaktindstilling af DIII-NET HOVED/UNDER

Det er vigtigt, at indstillingerne svarer til indstillingerne for airconditionssystemet, der er tilsluttet til DGE601A51.

Kontakten er som standard indstillet til [ON].

<DIII-1

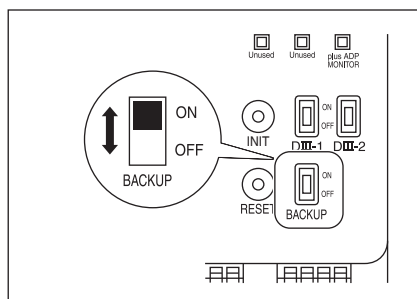
/DIII-2 kun DGE601A51 kontakt>



4.2 Indstilling af backup-batteri til TIL

For at beholde indstillingerne selv i tilfælde af en strømafbrydelse, har DGE601A51 et indbygget batteri. Dette batteri er som standard deaktiveret, og derfor skal du først sætte kontakten for backup-batteriet på [ON].

<BACKUP-kontakt>



4.3 Tænding af strømforsyning til DGE601A51 og klimaanlæg

Tænd for strømforsyningen til DGE601A51 og de enheder, der er tilsluttet til DGE601A51.

Tænd først for strømforsyningen til klimaanlæggene og derefter til DGE601A51.

Efter et stykke tid vil det være muligt at indstille en DIII-NET adresse.

Indstil DIII-NET adresserne ved at bruge klimaanlæggets fjernbetjening.

Flere oplysninger findes under "5 Indstilling af adresser for hvert klimaanlæg".



PAS PÅ

Før du tænder for strømforsyningen, skal du dobbelttjekke, at alle installationer og tilslutninger er udført korrekt.

5

Indstilling af adresser for hvert klimaanlæg

"DIII-NET systemet" anvender "DIII-NET adresser", entydige styringsadresser, der bruges til at identificere hver enkelt airconditiongruppe, der indgår i systemet.

Du indstiller "DIII-NET adresser" manuelt med fjernbetjeningen til klimaanlæggene. Der er flere forskellige typer fjernbetjeningen, og indstillingsmetoden varierer afhængigt af typen. Dette afsnit beskriver de to mest benyttede typer af fjernbetjeningen.

5.1

Indstilling af adresser med et betjeningspanel med ledning (BRC1H*)





Dette afsnit beskriver betjeningspanel med ledning BRC1H*.

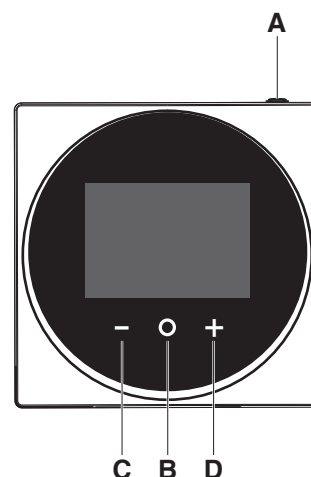
BEMÆRK

Du kan finde oplysninger om, hvordan du indstiller adresser for ventilationsudstyr (ventilationsenheder til varmegenvinding) og forskellige adaptere i deres respektive dokumentation.

Navne på knapper

Nedenfor er navnene på knapperne og displayet på betjeningspanelet med ledning (BRC1H*).

- A**  TÆND/SLUK
TÆND/SLUK for systemet.
- B**  ENTER/AKTIVÉR/INDSTIL
 - Gå til hovedmenuen fra startskærmen.
 - Gå til en af undermenuerne fra hovedmenuen.
 - Aktivér en funktion/ventilationstilstand.
 - Bekræft en indstilling i en af undermenuerne.
- C**  SKIFT/JUSTER
 - Skift til venstre.
 - Juster en indstilling (standard: reducer).
- D**  SKIFT/JUSTER
 - Skift til højre.
 - Juster en indstilling (standard: forøg).



Fremgangsmåden for et betjeningspanel med ledning er følgende.


Trinnene for betjening vil blive forklaret i følgende rækkefølge. "Fjernbetjeningsgruppe HOVED", "Fjernbetjeningsgruppe UNDER", "Indendørsenhed Airnet adresse", "Udendørsenhed Airnet adresse".

BEMÆRK



De følgende indstillinger kan kun udføres, hvis displayets baggrundsbelysning er tændt. Hvis det ikke er tilfældet, så tryk på en af tasterne for at tænde baggrundsbelysningen.

Indstilling af DIII-NET adresser for "Fjernbetjeningsgruppe HOVED"




Dette afsnit beskriver, hvordan du indstiller DIII-NET adresser for "Fjernbetjeningsgruppe HOVED".

1. Gå til startskærmen, tryk på og hold knappen .
Der vises information.




2. Tryk på og hold knapperne  og .
Menuen vises.



3. Brug knapperne  og  til at flytte  til midten af skærmen.



4. Tryk på knappen .
Den valgte skærm vises.



BEMÆRK

[Group] vises ikke, hvis DGE601A51 ikke er tændt.
Tænd for DGE601A51, og vent lidt, før du prøver at betjene fjernbetjeningen.
[Group] vises heller ikke, hvis DGE601A51 ikke kommunikerer normalt med indendørsenhederne. Kontrollér at kablerne er tilsluttet korrekt.

5. Brug knapperne **-** og **+** til at flytte til **✓**.

<Trin 5>

6. Tryk på knappen **○**.
Den nuværende adresseindstilling vises i displayet.

<Trin 6>

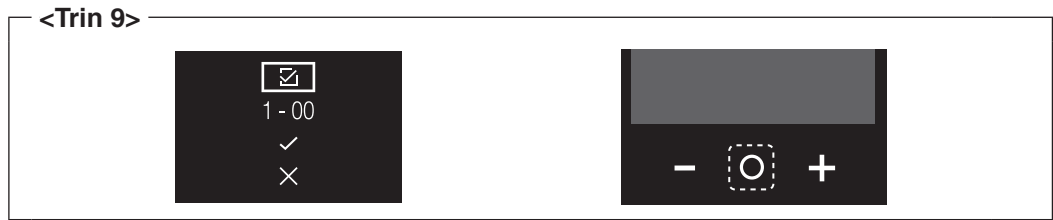
7. Brug knapperne **-** og **+** til at flytte til **□**.
Tryk på knappen **○**.

<Trin 7>

8. Tryk på knappen **+** for at lave en markering **☑** i feltet. (Det er nu muligt at redigere DIII-NET adressen.)


<Trin 8>

9. Tryk på knappen .




10. Brug knapperne  og  til at flytte til DIII-NET-adressen.




11. Tryk på knappen .



12. Brug knapperne  og  til at vælge den adresse, du vil indstille.



13. Tryk på knappen .



14. Brug knapperne  og  til at flytte til .

Tryk på knappen . (DIII-NET adressen er bekræftet.)



Indstilling af DIII-NET adresser for "Fjernbetjeningsgruppe UNDER"

Dette afsnit beskriver, hvordan du indstiller DIII-NET adresser for "Fjernbetjeningsgruppe UNDER".

Indstil dem efter behov.

1. Tryk på knappen .



2. Brug knapperne  og  til at flytte til **Group(Unit)**.
Tryk på knappen .



3. Brug knapperne  og  til at flytte til **Unit 00**.



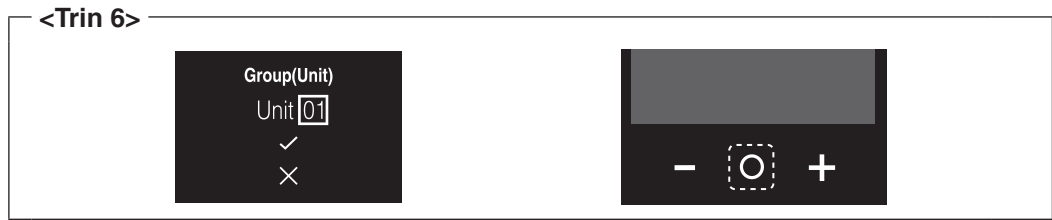
4. Tryk på knappen .






5. Brug knapperne  og  til at vælge det enhedsnummer, du vil indstille.



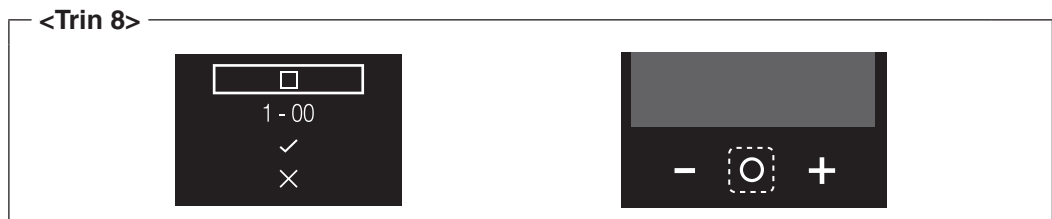
6. Tryk på knappen .





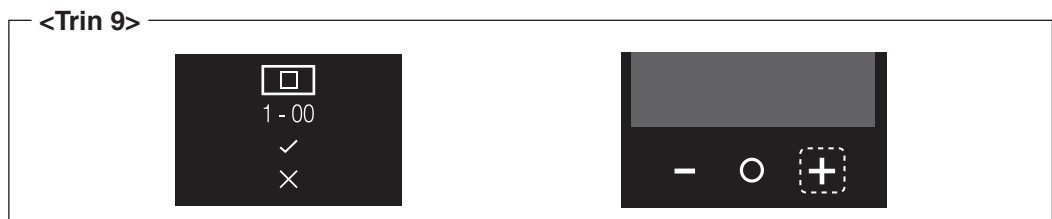
7. Brug knapperne  og  til at flytte til .
Tryk på knappen . (Enhedsnummer er bekræftet.)




8. Brug knapperne  og  til at flytte til .
Tryk på knappen .



9. Tryk på knappen  for at lave en markering  i feltet. (Det er nu muligt at ændre DIII-NET adressen.)



10. Tryk på knappen .





11. Brug knapperne  og  til at flytte til DIII-NET-adressen.




12. Tryk på knappen .



13. Brug knapperne  og  til at vælge den adresse, du vil indstille.



14. Tryk på knappen .



15. Brug knapperne  og  til at flytte til .

Tryk på knappen . (DIII-NET adressen er bekræftet.)



Indstilling af Airnet adresser for indendørsenhed

Dette afsnit beskriver, hvordan du indstiller Airnet adresser for indendørsenhed.

1. Tryk på knappen .




2. Brug knapperne  og  til at flytte til **I/U**.
Tryk på knappen .



3. Brug knapperne  og  til at flytte til **Unit 00**.



4. Tryk på knappen .







5. Brug knapperne  og  til at vælge det enhedsnummer, du vil indstille.



6. Tryk på knappen .



7. Brug knapperne  og  til at flytte til .
Tryk på knappen . (Enhedsnummer er bekræftet.)



8. Brug knapperne  og  til at flytte til .
Tryk på knappen .



9. Tryk på knappen  for at lave en markering  i feltet. (Det er nu muligt at ændre Airnet adressen.)



10. Tryk på knappen .




11. Brug knapperne  og  til at flytte til Airnet-adressen.



12. Tryk på knappen .



13. Brug knapperne  og  til at vælge den adresse, du vil indstille.



14. Tryk på knappen .



15. Brug knapperne  og  til at flytte til .
Tryk på knappen . (Airnet adressen er bekræftet.)



Indstilling af Airnet adresser for udendørsenhed

Dette afsnit beskriver, hvordan du indstiller Airnet adresser for udendørsenhed.

Brug "5.3 Indstilling af adresse på udendørsenheden", og indstil en Airnet adresse for udendørsenheden i de følgende tilfælde.

- Der findes flere systemer i 1 fjernbetjeningsgruppe.
- **O/U** vises ikke

1. Tryk på knappen .



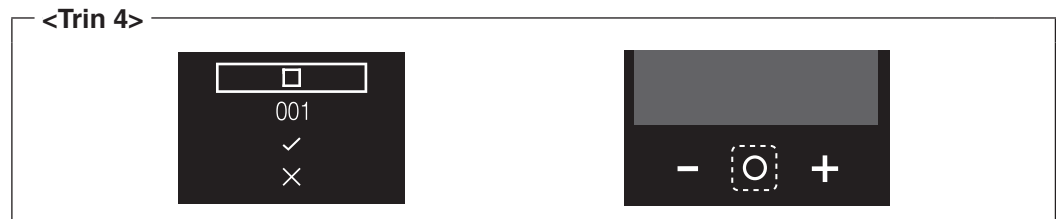
2. Brug knapperne  og  til at flytte til **O/U**.
Tryk på knappen .



3. Brug knapperne  og  til at flytte til .
Tryk på knappen .



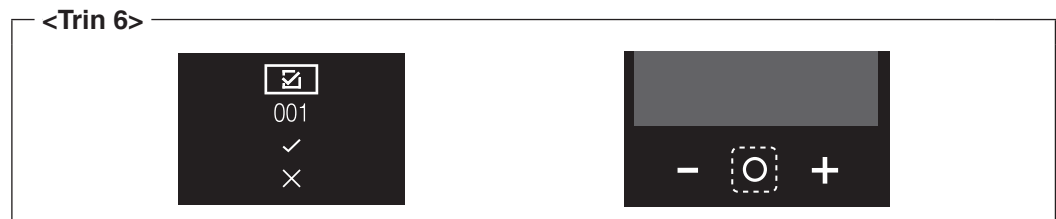
4. Brug knapperne **-** og **+** til at flytte til **0**.
Tryk på knappen **0**.



5. Tryk på knappen **+** for at lave en markering **☑** i feltet. (Det er nu muligt at redigere Airnet adressen.)



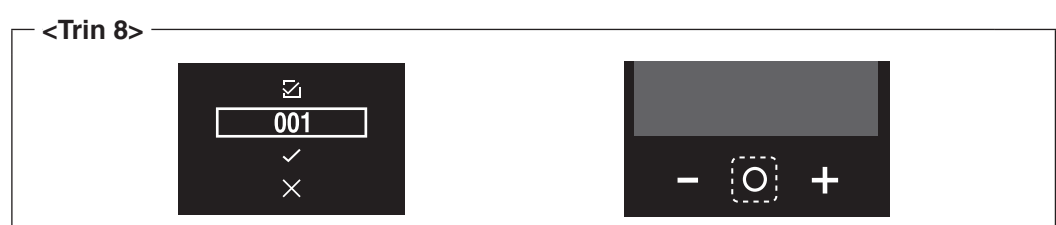
6. Tryk på knappen **0**.



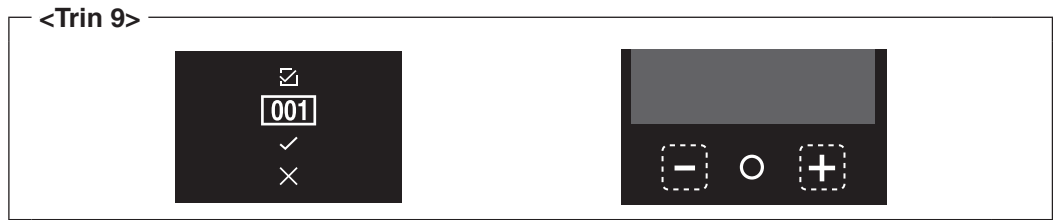
7. Brug knapperne **-** og **+** til at flytte til Airnet-adressen.



8. Tryk på knappen **0**.



9. Brug knapperne **-** og **+** til at ændre Airnet-adressen.



10. Tryk på knappen **0**.



11. Brug knapperne **-** og **+** til at flytte til **✓**.
Tryk på knappen **0**. (Airnet adressen er bekræftet.)



12. Brug knapperne  og  til at flytte til .
- Tryk på knappen .



13. Brug knapperne  og  til at flytte til .
- Tryk på knappen . Du vender nu tilbage til startskærmen.



5.2

Indstilling af adresser med en navigationsfjernbetjening (BRC1E*)

Dette afsnit beskriver, hvordan du indstiller adresser ved hjælp af navigationsfjernbetjeningen BRC1E*.

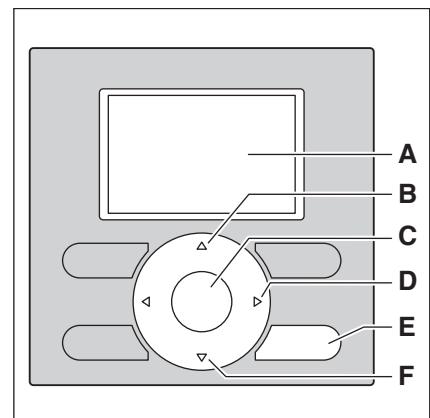
BEMÆRK

Du kan finde oplysninger om, hvordan du indstiller adresser for ventilationsudstyr (ventilationsenheder til varmegenvinding) og forskellige adaptere i deres respektive dokumentation.

Navne på knapper og display

Nedenfor ses navnene på knapperne og displayet på en navigationsfjernbetjening BRC1E*.

- A LCD (med baggrundsbelysning)
- B Op-knap ▲
- C Menu/OK-knap
- D Højre-knap
- E Annuller-knap
- F Ned-knap ▼



Fremgangsmåden for navigationsfjernbetjeningen er som følger. Trinnene for betjening vil blive forklaret i følgende rækkefølge. "**Fjernbetjeningsgruppe HOVED**", "**Fjernbetjeningsgruppe UNDER**", "**Indendørsenhed Airnet adresse**", "**Udendørsenhed Airnet adresse**".

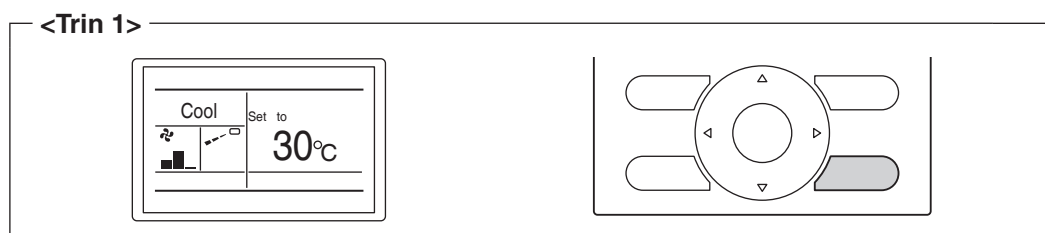
BEMÆRK

De følgende indstillinger kan kun udføres, hvis displayets baggrundsbelysning er tændt. Hvis det ikke er tilfældet, så tryk på en af tasterne for at tænde baggrundsbelysningen.

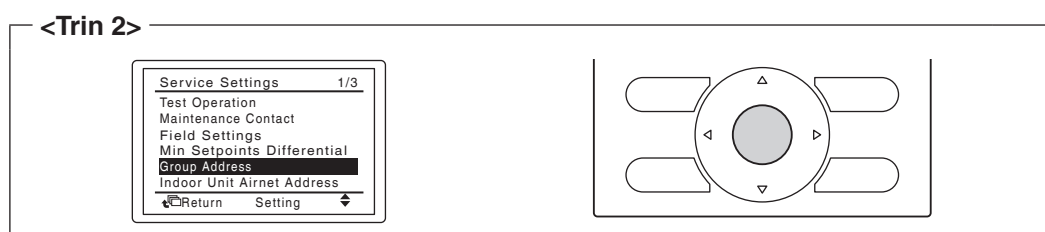
Indstilling af DIII-NET adresser for "Fjernbetjeningsgruppe HOVED"

Dette afsnit beskriver, hvordan du indstiller DIII-NET adresser for "Fjernbetjeningsgruppe HOVED".

1. Tryk på annuller-knappen, og hold den nede i 4 sekunder eller længere. Menuen **[Service Settings]** vises.



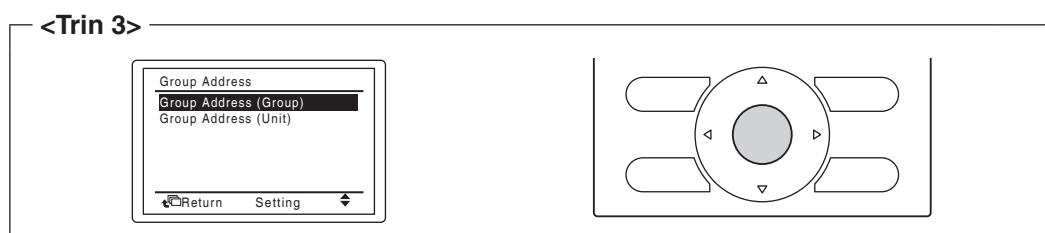
2. Brug op/ned-knapperne til at vælge **[Group Address]**, og tryk på Menu/OK-knappen. Menuen **[Group Address]** vises.



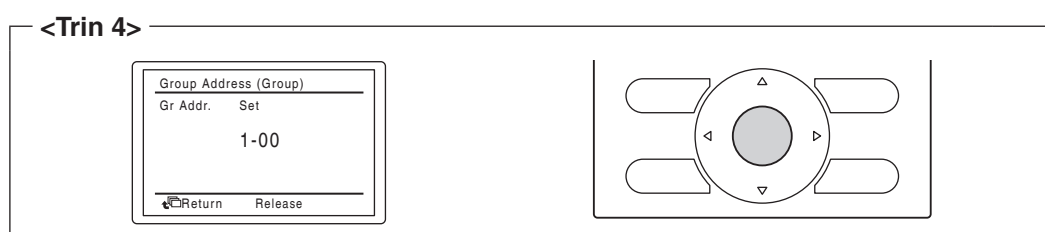
BEMÆRK

Menuen **[Group Address]** vises ikke, hvis DGE601A51 ikke er tændt. Tænd for DGE601A51, og vent lidt, før du prøver at betjene fjernbetjeningen. Menuen **[Group Address]** vises heller ikke, hvis DGE601A51 ikke kommunikerer normalt med indendørsenhederne. Kontrollér at kablerne er tilsluttet korrekt.

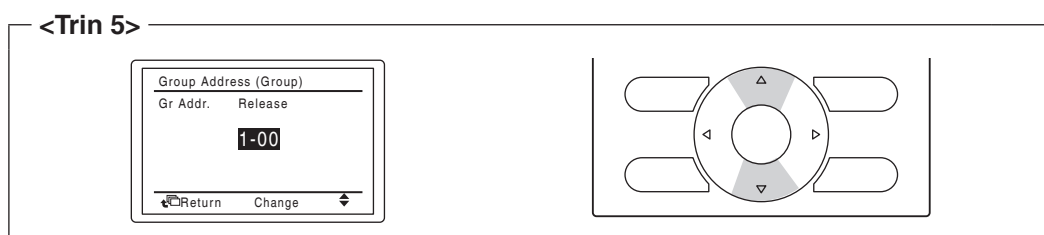
3. Brug op/ned-knapperne til at vælge **[Group Address (Group)]**, og tryk på Menu/OK-knappen. Den nuværende adresseindstilling vises i displayet.



4. Hvis en adresse allerede er **[Set]**, skal du trykke på Menu/OK-knappen for at fjerne den nuværende adresseindstilling. Tilstandsvisningen skifter fra **[Set]** til **[Release]**, og du er nu klar til at ændre adressen.

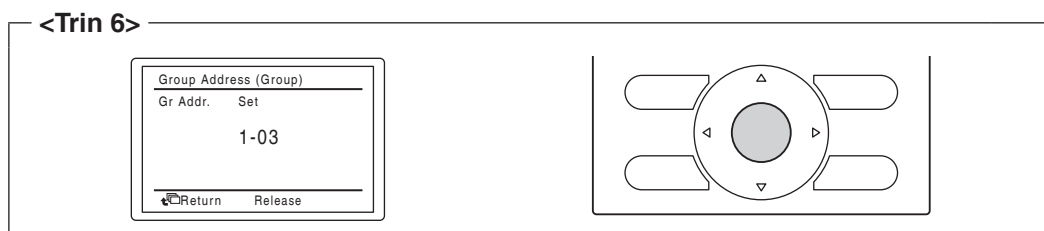


5. Brug op/ned-knapperne til at vælge den adresse, du vil indstille.

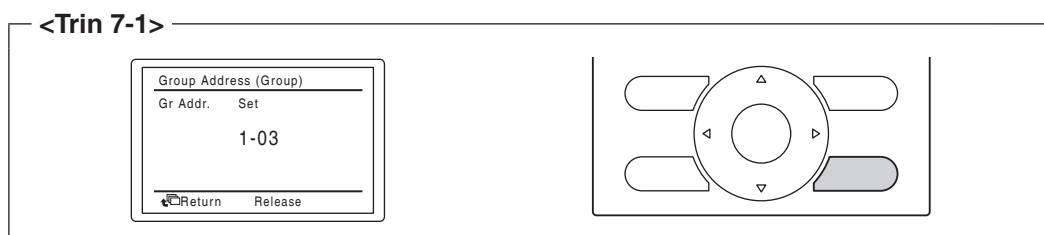


6. Tryk på Menu/OK-knappen.

Visningen ændres fra **[Release]** til **[Set]**, og DIII-NET adressen er indstillet.



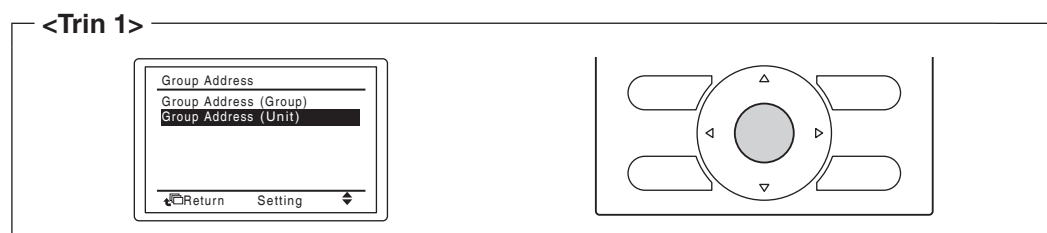
7. Tryk 1 gang på annuller-knappen. Du vender nu tilbage til skærbilledet vist i trin 7-2.



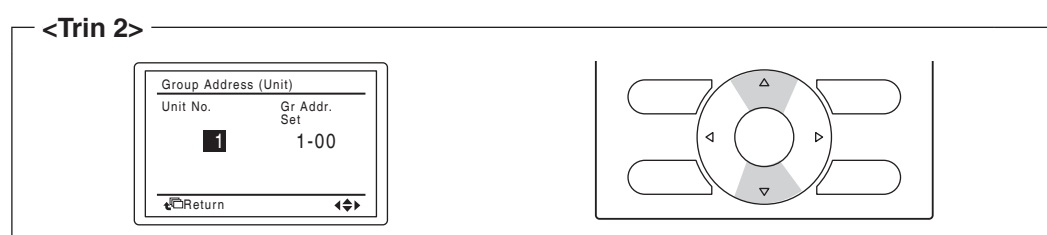
Indstilling af DIII-NET adresser for "Fjernbetjeningsgruppe UNDER"

Dette afsnit beskriver, hvordan du indstiller DIII-NET adresser for "Fjernbetjeningsgruppe UNDER". Indstil dem efter behov.

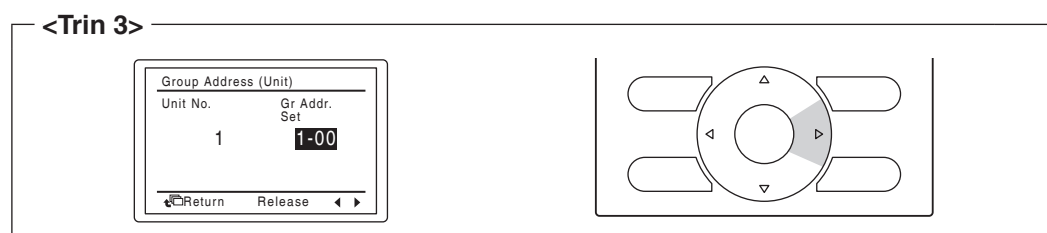
1. Brug op/ned-knapperne til at vælge **[Group Address (Unit)]**, og tryk på Menu/OK-knappen. Den nuværende adresseindstilling vises i displayet.



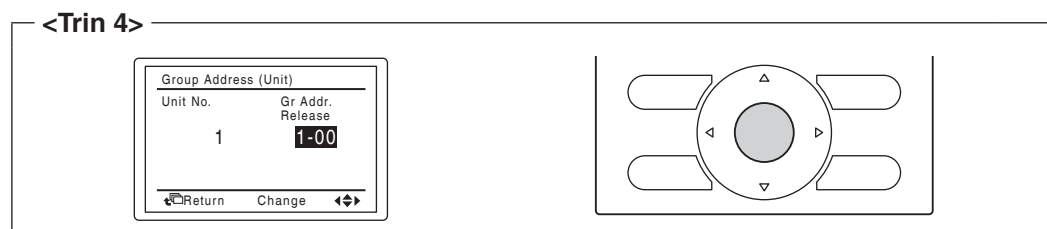
2. Brug op/ned-knapperne til at vælge det **[Unit No.]**, du vil indstille.



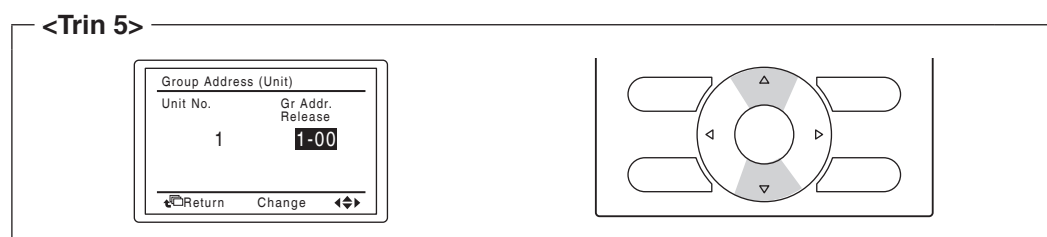
3. Tryk på højre-knappen, og flyt til **[Gr Addr.]**.



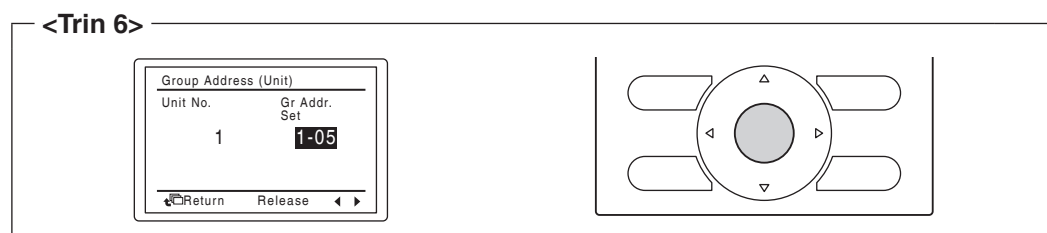
4. Hvis en adresse allerede er **[Set]**, skal du trykke på Menu/OK-knappen for at fjerne den nuværende adresseindstilling. Visningen skifter fra **[Set]** til **[Release]**, og du er nu klar til at ændre adressen.



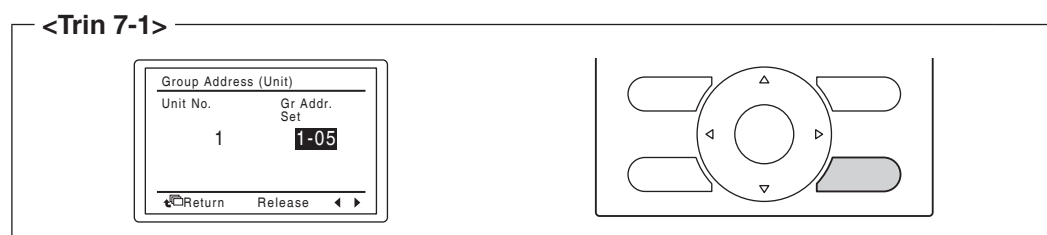
5. Brug op/ned-knapperne til at vælge den adresse, du vil indstille.



6. Tryk på Menu/OK-knappen.
Visningen ændres fra **[Release]** til **[Set]**, og DIII-NET adressen er indstillet.



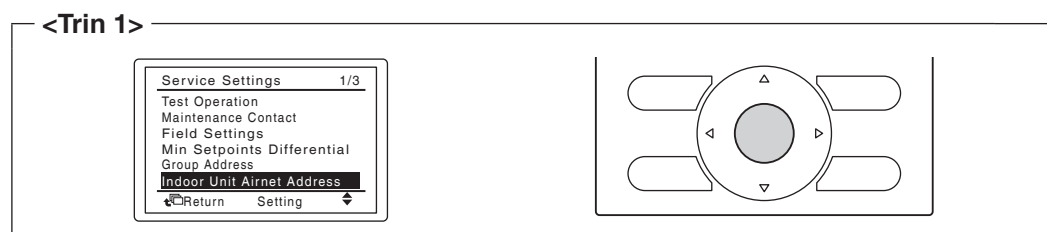
7. Tryk 2 gange på annuller-knappen. Du vender nu tilbage til skærbilledet vist i trin 7-2.



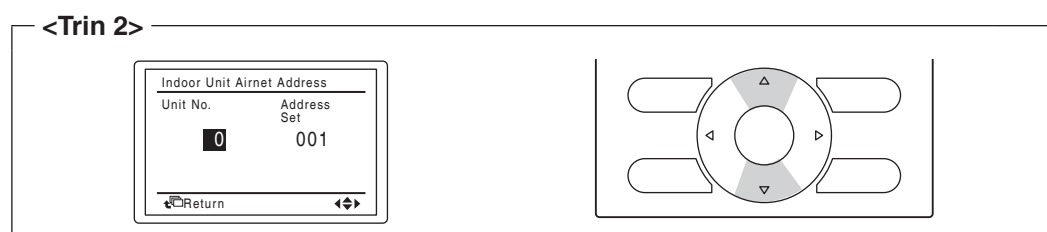
Indstilling af Airnet adresser for indendørsenhed

Dette afsnit beskriver, hvordan du indstiller Airnet adresser for indendørsenhed.

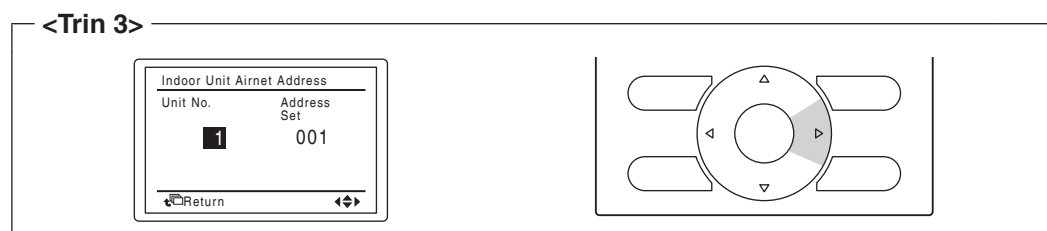
1. Brug op/ned-knapperne til at vælge **[Indoor Unit Airnet Address]**, og tryk på Menu/OK-knappen. Den nuværende indstilling af Airnet adresse vises.



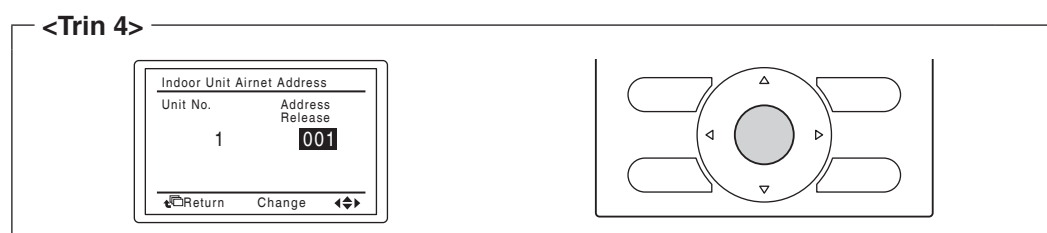
2. Brug op/ned-knapperne til at vælge det **[Unit No.]**, du vil indstille.



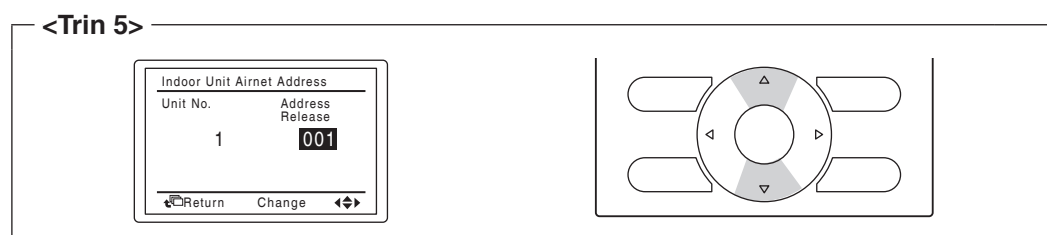
3. Tryk på højre-knappen, og flyt til **[Address]**.



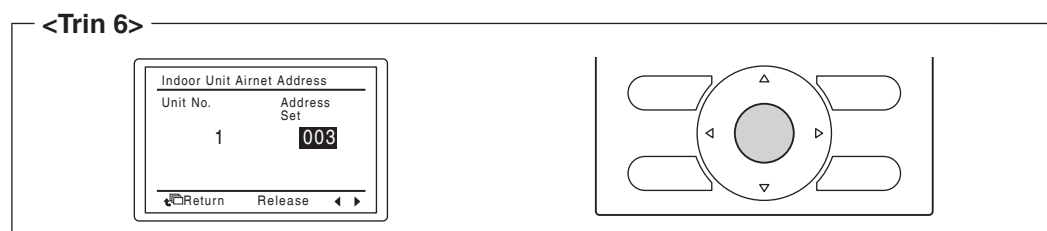
4. Hvis en adresse allerede er **[Set]**, skal du trykke på Menu/OK-knappen for at fjerne den nuværende adresseindstilling. Visningen skifter fra **[Set]** til **[Release]**, og du er nu klar til at ændre adressen.



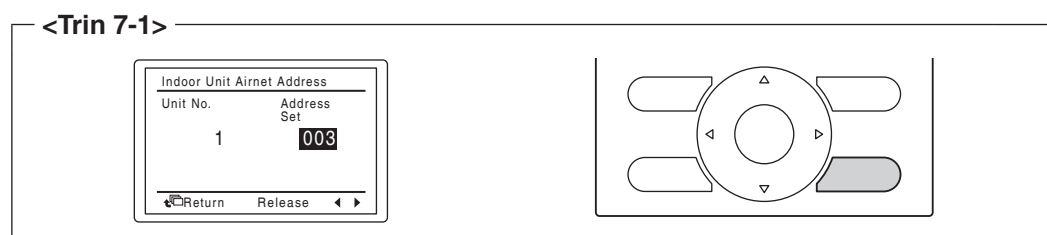
5. Brug op/ned-knapperne til at vælge den Airnet-adresse, du vil indstille.



6. Tryk på Menu/OK-knappen.
Visningen ændres fra **[Release]** til **[Set]**, og Airnet adressen er indstillet.



7. Tryk 1 gang på annuller-knappen. Du vender nu tilbage til skærbilledet vist i trin 7-2.

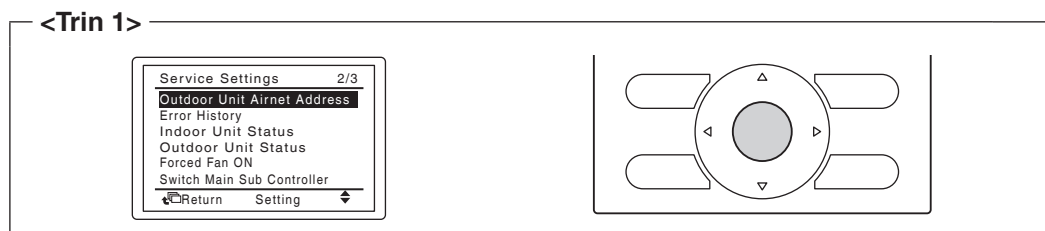


Indstilling af Airnet adresser for udendørsenhed

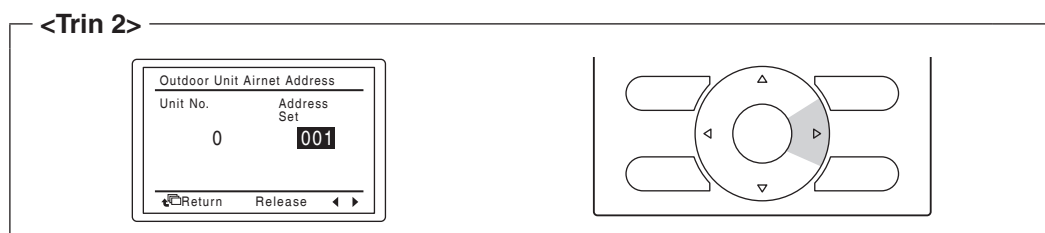
Dette afsnit beskriver, hvordan du indstiller Airnet adresser for udendørsenhed.

Brug "**5.3 Indstilling af adresse på udendørsenheden**", og indstil en Airnet adresse for udendørsenheden i de følgende tilfælde.

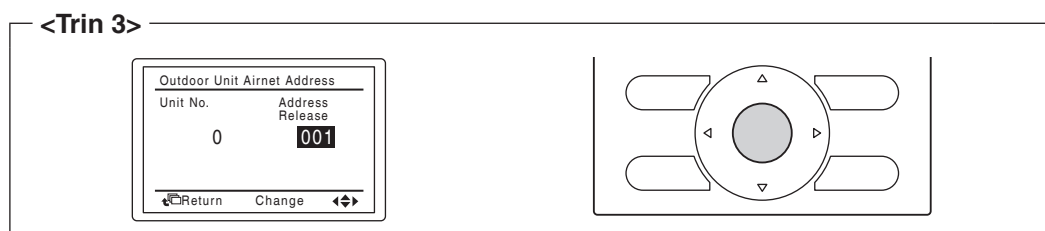
- Der findes flere systemer i 1 fjernbetjeningsgruppe.
 - **[Outdoor Unit Airnet Address]** vises ikke på skærmen med serviceindstillinger.
1. Brug op/ned-knapperne til at vælge **[Outdoor Unit Airnet Address]**, og tryk på Menu/OK-knappen.
Den nuværende indstilling af Airnet adresse vises.



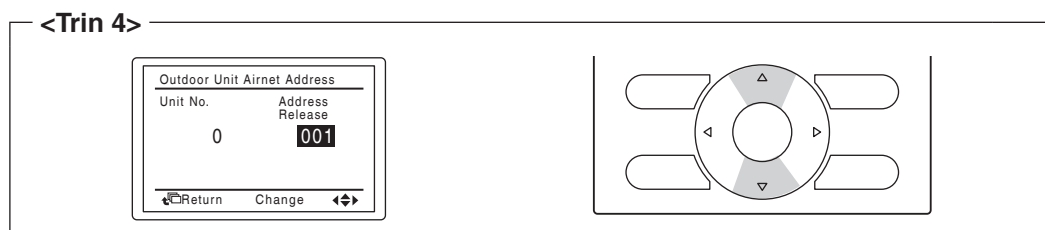
2. Tryk på højre-knappen, og flyt til **[Address]**.



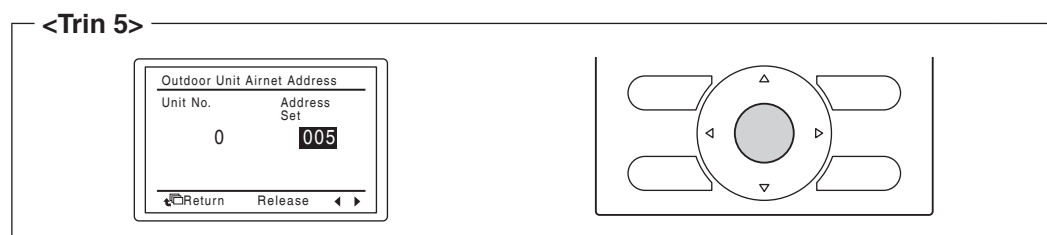
3. Hvis en adresse allerede er **[Set]**, skal du trykke på Menu/OK-knappen for at fjerne den nuværende adresseindstilling. Tilstandsvisningen skifter fra **[Set]** til **[Release]**, og du er nu klar til at ændre adressen.



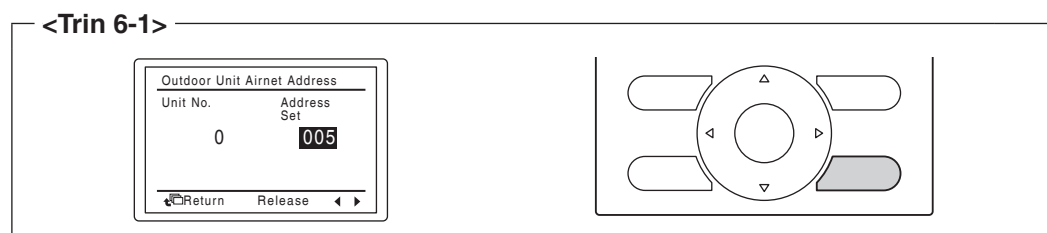
4. Brug op/ned-knapperne til at ændre Airnet-adressen.



5. Tryk på Menu/OK-knappen.
Visningen ændres fra **[Release]** til **[Set]**, og Airnet adressen er indstillet.



6. Tryk 2 gange på annuller-knappen. Du vender nu tilbage til skærbilledet vist i trin 6-2.



5.3 Indstilling af adresse på udendørsenheden

Opsætning på udendørsenheden

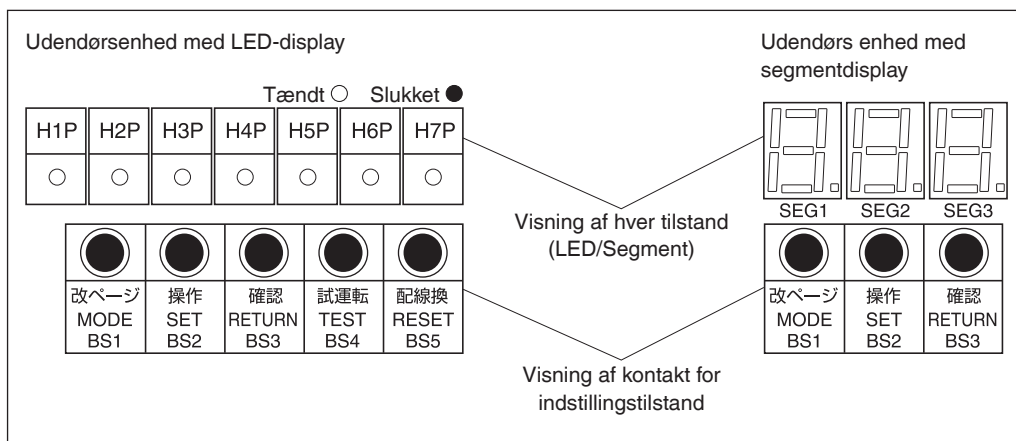
For at bruge DGE601A51 skal du indstille en Airnet adresse for udendørsenheden. Du skal også indstille en efterspørgselsadresse og om nødvendigt aktivere efterspørgselsindstillingen.

Til at indstille adressen for en udendørsenhed kan du bruge trykknapperne på enhedens printkort.

Den nuværende indstilling eller driftsstatus for en udendørs enhed vises på udendørsenhedens LED- eller segmentdisplay.

For detaljer, se servicevejledningen til airconditionanlægget.

<LED'er (segment) og indstillingskontakter for hver tilstand>



5.3.1 Trin for indstilling af Airnet adresse for udendørsenheden

Hvis du ikke kan indstille udendørsenhedens Airnet-adresse med fjernbetjeningen, skal du følge nedenstående procedure for at udføre indstillingen.

1. Tryk på knappen **BS1** i 5 sekunder eller længere.
LED'erne og segmenter vil være i tilstanden vist nedenfor.

LED (segment) display									
Udendørsenhed af LED-displayet							Udendørsenhed af segmentdisplayet		
H1P	H2P	H3P	H4P	H5P	H6P	H7P	SEG1	SEG2	SEG3
○	●	●	●	●	●	●	2	0	0

2. Tryk på knappen **BS2** 13 gange. (Vælg indstillingsværdien.)
3. Tryk på knappen **BS3**.
Du kan nu finde den nuværende indstilling af AIRNET adresse ud fra LED (segment).
4. Tryk på knappen **BS2** for at skifte til en Airnet adresse.
(Indstil Airnet adressenummeret inden for intervallet 1 til 63.)
5. Tryk knappen **BS3** 2 gange for at bekræfte indstillingen af AIRNET adressen.
6. Tryk på knappen **BS1** 1 gang for at vende tilbage til normal tilstand.

5.3.2

Indstilling af efterspørgselsadresse og aktivering af efterspørgselsindstilling

Indstil efterspørgselsadressen.

- Tryk på knappen **BS1** i 5 sekunder eller længere.
LED'erne og segmenter vil være i tilstanden vist nedenfor.

LED (segment) display									
Udendørsenhed af LED-displayet							Udendørsenhed af segmentdisplayet		
H1P	H2P	H3P	H4P	H5P	H6P	H7P	SEG1	SEG2	SEG3
○	●	●	●	●	●	●	2	0	0

- Tryk på **BS2**-knappen 2 gange. (Vælg indstillings elementet.)
- Tryk på knappen **BS3**.
Du kan nu finde indstillingen for den nuværende efterspørgselsadresse ud fra LED (segment).
- Tryk på knappen **BS2** for at skifte til en vilkårlig efterspørgsels adresse.
(Indstil nummeret på efterspørgsels adressen inden for intervallet 0 til 31.)
- Tryk knappen **BS3** 2 gange for at bekræfte indstillingen af efterspørgsels adressen.

Dernæst skal du aktivere efterspørgselsindstillingen.

- Tryk på **BS2**-knappen 12 gange. (Vælg indstillings elementet.)
- Tryk på knappen **BS3**.
Nu kan du finde den aktuelt indstillede værdi (aktiveret/deaktiveret) ud fra LED (segment).
- Hvis den er deaktiveret, skal du trykke på **BS2**-knappen 1 gang for at aktivere den.
LED'erne og segmenterne vil være i den tilstand, der vises nedenfor.

Indstilling af elementer	LED (segment) display									
	Udendørsenhed af LED-displayet							Udendørsenhed af segmentdisplayet		
Efterspørgselsindstilling (aktiveret)	H1P	H2P	H3P	H4P	H5P	H6P	H7P	SEG1	SEG2	SEG3
	○	●	●	●	●	○	●	0	0	1

- Tryk knappen **BS3** 2 gange for at bekræfte den indstillede værdi.
- Tryk på knappen **BS1** 1 gang for at vende tilbage til normal tilstand.

BEMÆRK

Hvis du ønsker at anvende efterspørgselsknappen på den eksterne kontroladapter for udendørsenheden, behøver du ikke at udføre denne indstilling.

5.3.3

Indstillingselementer LED (segment) display

Når du trykker på knappen **BS2** og vælger indstillingselementer, bliver LED (segment) displayet i tilstanden vist nedenfor.

Indstilling af elementer	Udendørsenhed af LED-displayet							Udendørsenhed af segmentdisplayet		
	H1P	H2P	H3P	H4P	H5P	H6P	H7P	SEG1	SEG2	SEG3
Indstilling af udendørsenhedens AIRNET-adresse	○	●	●	○	○	●	○	2	1	3
Indstilling af efterspørgselsadresse	○	●	●	●	●	○	●	2	0	2
Efterspørgselsindstilling aktivret/deaktiveret	○	●	●	○	○	●	●	2	1	2

Adresseindstillingen for udendørsenheden er fuldført.

Installationsarbejdet for DGE601A51 er fuldført.

6

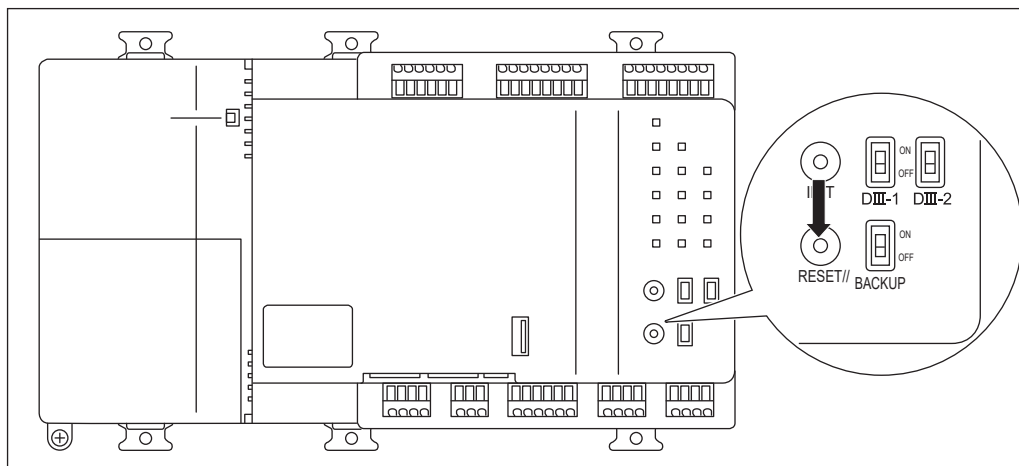
Hurtig betjeningsvejledning

6.1

Nulstilling af enheden

DGE601A51 kan genstartes ved at trykke på knappen **[RESET//]**.
Tryk på knappen **[RESET//]** med en tynd pind eller lignende.

<NULSTIL>



PAS PÅ

Denne handling må ikke udføres med en spids genstand. Det kan medføre funktionsfejl.

