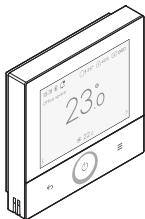




Посібник з монтажу

Дротовий пульт дистанційного управління Madoka Plus

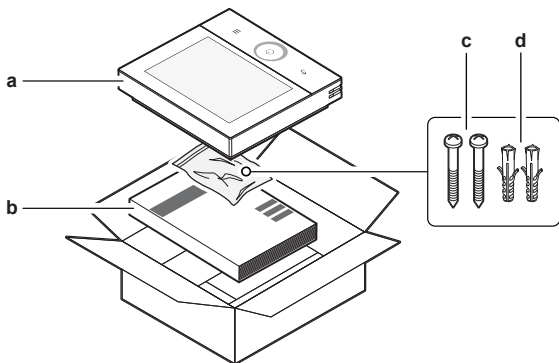


BRC1K

Посібник з монтажу
Дротовий пульт дистанційного управління
Madoka Plus

Українська

1

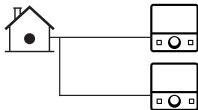


2

2.1



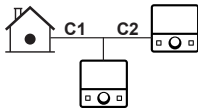
2.3



2.2



2.4



Ø	2.1	2.2	2.3	2.4
0.75 mm ²	≤300 m	≤100 m	≤200 m	C1 + C2: ≤100 m
1.00 mm ²		≤125 m	≤250 m	C1 + C2: ≤125 m
1.50 mm ²		≤200 m	≤300 m	C1 + C2: ≤200 m

3

3.1

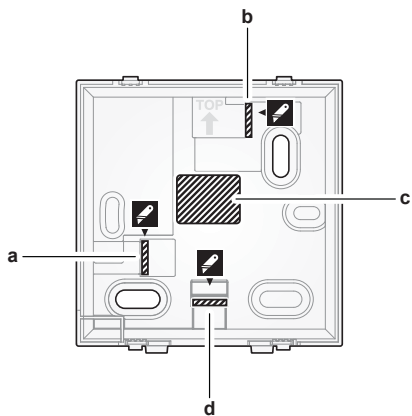


A	30–50 mm
B	5 mm

3.2



4



5



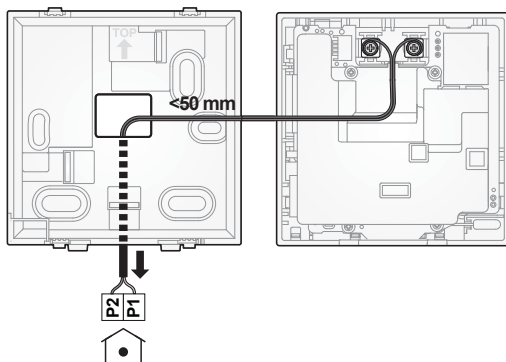
6



7



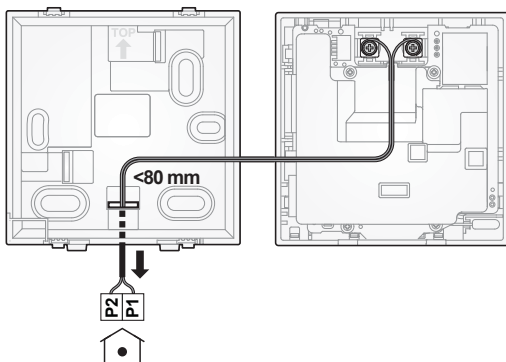
8



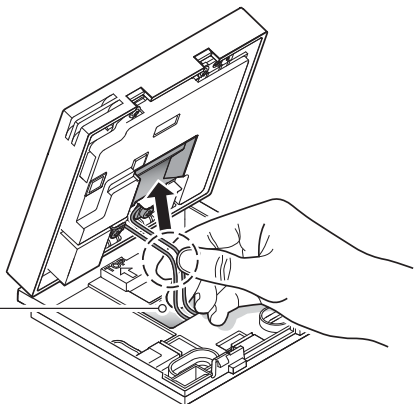
9



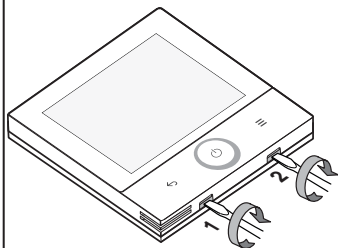
10



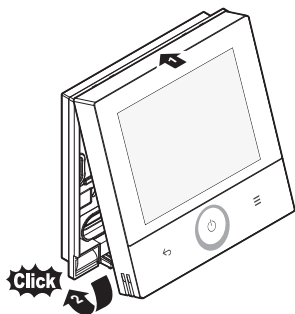
11



12



13



Зміст

1	Про цей документ	8
2	Вказівки з безпеки для особи, відповідальної за встановлення	9
3	Про пакування	10
3.1	Розпакування пульту ДК.....	10
4	Підготовка	11
4.1	Вимоги до проводки.....	11
4.2	Вимоги до місця встановлення.....	11
5	Монтаж	12
5.1	Відкриття пульта ДК.....	12
5.1.1	Відкриття пульта ДК.....	12
5.2	Встановлення пульта ДК.....	12
5.2.1	Встановлення пульта ДК.....	12
5.3	Підключення електропроводні.....	13
5.3.1	Підключення електричної проводки.....	13
5.4	Закриття пульта ДК.....	13
5.4.1	Фіксація пульта ДК.....	14
6	Запуск системи	14
7	Технічні характеристики	14

1 Про цей документ

Цільова аудиторія

Спеціалісти з монтажу

Комплект документації

Цей документ входить до комплексу документації. Повний комплект містить наступні матеріали:

- **Посібник з монтажу:**
 - Інструкції зі встановлення
- **Довідковий посібник установника й користувача:**
 - Детальна інформація про порядок монтажу та експлуатації
- **Декларація відповідності:**



ІНФОРМАЦІЯ: Декларація відповідності

Цим Daikin Europe N.V. заявляє, що тип радіообладнання BRC1K відповідає Директиві 2014/53/ЄС. Оригінал декларації відповідності доступний на сторінках продукту BRC1K.

Набір документації для кожного з варіантів доступний на сторінках продукту BRC1K:

PD51W



PD51K



<https://qr.daikin.eu/?N=BRC1KPD51W> <https://qr.daikin.eu/?N=BRC1KPD51K>



ІНФОРМАЦІЯ: Документація у додатку Madoka Assistant

Пульт ДК керує лише налаштуванням основних параметрів та функцій. Налаштування розширених параметрів та функцій виконується за допомогою додатку Madoka Assistant. Для більш докладної інформації див. додаток та його внутрішню документацію. Додаток Madoka Assistant доступний у Google Play та Apple Store.

Найновіша редакція документації, яка надається, розміщена на регіональному вебсайті Daikin та у дилера.

Оригінальний текст інструкції складено англійською мовою. Текст, наданий іншими мовами, є перекладом.

2 Вказівки з безпеки для особи, відповідальної за встановлення

Дотримуйтеся наступних норм та вказівок з безпеки.



УВАГА

При застосуванні пульту ДК у якості термостата оберіть місце встановлення, у якому можна визначити середню температуру у приміщенні.

3 Про пакування



УВАГА

На етапі встановлення пульта управління місце встановлення має бути вільним від пилу для запобігання потрапляння будь-яких дрібних часток на сторону плати пульта управління. Закрийте або накрийте пульт управління для захисту від пилу.



УВАГА

При кріпленні задньої частини пульта ДК у встановленому в потай у стіні блоку для електрообладнання переконайтеся, що стіна є повністю рівною.



УВАГА

Будьте обережні, щоб не деформувати задній кожух, перетягуючи кріпильні гвинти.



УВАГА

Дроти для підключення у комплект поставки НЕ входять.



УВАГА

Прокладайте проводку окремо від проводки живлення для запобігання приймання електричного шуму (зовнішній шум).



УВАГА

Будьте обережні при відкритті корпусу пульта дистанційного управління під час установлення, щоб не пошкодити плоскі екрановані кабелі.



ОБЕРЕЖНО

НИКОЛИ не торкайтеся внутрішніх компонентів контролера.



ОБЕРЕЖНО

При закриванні пульта ДК не допускайте затискання проводки.



УВАГА

Для запобігання пошкодження переконайтеся, що передню частину пульта ДК надійно встановлено на задню частину до кляцання.

3 Про пакування

3.1 Розпакування пульта ДК

- 1 Відкрийте коробку.
- 2 Відокремте приладдя (див. малюнок 1).

- a Пульт дистанційного управління
- b Посібник з монтажу
- c Гвинти
- d Дюбелі (Ø4,0×20)

4 Підготовка

4.1 Вимоги до проводки

Вся проводка повинна відповідати наступним вимогам:

Для будь-якої провідні між пультами дистанційного управління та внутрішніми блоками використовуйте гнучкий, екранований вініловий шнур або кабель з подвійною ізоляцією (багатожильний, 2 дроти). Визначте максимальну довжину провідні для кожного випадку на основі малюнка 2.

4.2 Вимоги до місця встановлення

- Пульт управління призначений для настінного монтажу лише в сухих приміщеннях.
- Переконайтеся, що поверхня монтажу – це рівна й вертикальна негорюча стіна.
- Зверніть увагу на вказівки щодо розташування, як визначено на малюнку 2. При монтажі декількох пультів управління в безпосередній близькості один від одного забезпечте не менше 5 мм горизонтального простору між різними пультами (мал. 2.2).



УВАГА

При застосуванні пульта ДК у якості термостата оберіть місце встановлення, у якому можна визначити середню температуру у приміщенні.

НЕ встановлюйте адаптер у наступних місцях:

- У місцях, у яких є потік повітря з зовні або тяга повітря, напр., при відчинянні або закритті дверей.
- У місцях, де він піддається впливу прямого сонячного світла.
- У місцях, де він знаходиться поруч із джерелом тепла.

Також див. додаткові відомості в "[7 Технічні характеристики](#)" [▶ 14] щодо передбачених умов експлуатації пульта управління.

5 Монтаж



УВАГА

На етапі встановлення пульта управління місце встановлення має бути вільним від пилу для запобігання потрапляння будь-яких дрібних часток на сторону плати пульта управління. Закрийте або накрийте пульт управління для захисту від пилу.

5.1 Відкривання пульта ДК

5.1.1 Відкривання пульта ДК

1 Вставте широку плоску викрутку (шириною 5~6 мм) у щілини на нижній частині корпусу пульта управління (див. малюнок 12).

2 Повільно обертайте викрутку, не натискаючи на неї.

Результат: Корпус пульта управління відкривається.

5.2 Встановлення пульта ДК

Перед установкою пульта управління потрібно визначити схему прокладення провідні та зняти відповідну частину заднього корпусу пульта управління згідно з малюнком 4. Провідню можна підвести зліва (а), зверху (b), ззаду (c) або знизу (d).

При прокладенні провідні з будь-якого іншого боку, окрім як ззаду, ножем відріжте шматок пластику, щоб відкрити кабельний ввід. При прокладенні провідні ззаду виштовхніть великим пальцем заглушку вибивного отвору по центру заднього корпусу.

5.2.1 Встановлення пульта ДК

1 Візьміть гвинти і заглушки з сумки для аксесуарів.

2 Змонтуйте задній корпус на рівній поверхні (див. малюнок 4).



ІНФОРМАЦІЯ

Якщо потрібно (напр., при встановленні в електромонтажну коробку прихованого монтажу), закріпіть задню частину пульта управління, просвердливши отвори, як показано на малюнку 6.



УВАГА

При кріпленні задньої частини пульта ДК у встановленому в потай у стіні блоку для електрообладнання переконайтеся, що стіна є повністю рівною.

**УВАГА**

Будьте обережні, щоб не деформувати задній кожух, перетягуючи кріпильні гвинти.

5.3 Підключення електропроводні**УВАГА**

Дроти для підключення у комплект поставки НЕ входять.

**УВАГА**

Прокладайте проводку окремо від проводки живлення для запобігання приймання електричного шуму (зовнішній шум).

**УВАГА**

Будьте обережні при відкритті корпусу пульта дистанційного управління під час установа, щоб не пошкодити плоскі екрановані кабелі.

5.3.1 Підключення електричної проводки

Підключіть клеми пульта управління P1P2 до клем внутрішнього блока P1P2 (див. малюнок 7~10). Спосіб прокладення провідні дещо відрізняється залежно від точки вводу провідні в задній корпус. У всіх випадках зачищайте шнур або кабель, починаючи з точки вводу.

При прокладенні провідні зверху або ззаду (малюнок 7~8) відтягніть провідню назад, щоб акуратно вкласти її в заглиблення на тильній стороні пульта управління. Крім того, під час монтажу переконайтеся, що 2 дроти не перетинаються між собою (див. малюнок 11). Щоб пульт управління можна було закрити, дотримуйтеся максимальної довжини дротів, яку може вмістити корпус пульта управління. Це – довжина дротів між точкою вводу і P1P2.

Точка вводу електропроводні	Максимальна довжина дроту в корпусі
Згори (мал. 7)	100 мм
Ззаду (мал. 8)	50 мм
Зліва (мал. 9)	100 мм
Знизу (мал. 10)	80 мм

5.4 Закривання пульта ДК**ОБЕРЕЖНО**

НИКОЛИ не торкайтеся внутрішніх компонентів контролера.

**ОБЕРЕЖНО**

При закриванні пульта ДК не допускайте затискання проводки.

6 Запуск системи



УВАГА

Для запобігання пошкодження переконайтеся, що передню частину пульта ДК надійно встановлено на задню частину до клацання.

5.4.1 Фіксація пульта ДК

- 1 Сумістіть передню частину пульта управління з заднім корпусом, починаючи згори (див. малюнок 13).
- 2 Обережно натисніть на передню частину пульта управління, щоб заклацнути її на задньому корпусі.

6 Запуск системи

Пульт управління отримує живлення від внутрішнього блока. Він запуститься, щойно буде підключений. Для роботи з пультом управління внутрішній блок має бути ввімкнений. Коли на пульт управління подається живлення, він автоматично запускається. Якщо це перший та єдиний пульт управління, який підключається до внутрішнього блока, він автоматично призначається головним пультом управління в режимі "Нормальна робота".

7 Технічні характеристики

BLE (Bluetooth з низьким енергоспоживанням)

Елемент	Специфікація
Діапазон частот	2,4 ГГц
Версія стандарту зв'язку	5.4
Зв'язок	5 м і більше
Потужність передачі	+0 дБм
Сумісні канали	Канал 0~39

Характеристики зв'язку бездротового датчика

Елемент	Специфікація
Радіо	IEEE 802.15.4
Потужність передачі	+0 дБм
Сумісні канали	Канал 11~26
Перемикання частоти	Увімкнено

Експлуатаційні умови

Елемент		Специфікація	
Умови експлуатації	Температура навколишнього повітря	-10°C~50°C	
	Вологість навколишнього повітря	95% RH або менше (без конденсації)	
Електроживлення	P1P2	Номінальна напруга	16 В ПОСТІЙНОГО СТРУМУ ($\pm 5\%$)
		Номінальний споживаний струм	125 мА (заг.) (подвійний головний/ підлеглий BRC1K)
Умови в місці встановлення		Установлення лише в приміщенні (без вбудовування в пристрій)	



V005 26

Maximum Voltage: DC 17.6 V
Power Consumption: Max 1.94 VA



4P728767-1 0000000Z

DAIKIN EUROPE N.V.

Zandvoordestraat 300, B-8400 Oostende, Belgium

4P728767-1 2026.02
Copyright 2025 Daikin