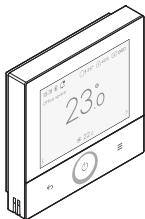


Montaj kılavuzu

Madoka Plus kablolu uzaktan kumanda

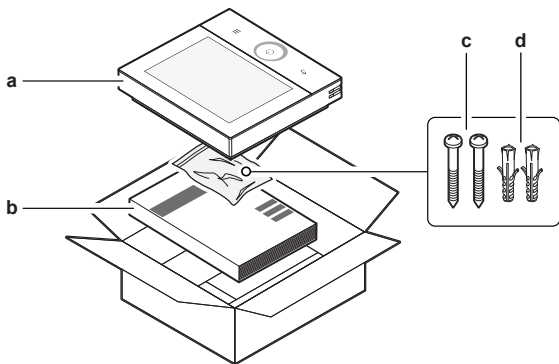


BRC1K

Montaj kılavuzu
Madoka Plus kablolu uzaktan kumanda

Türkçe

1

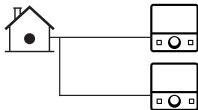


2

2.1



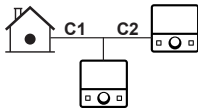
2.3



2.2



2.4



Ø	2.1	2.2	2.3	2.4
0.75 mm ²	≤300 m	≤100 m	≤200 m	C1 + C2: ≤100 m
1.00 mm ²		≤125 m	≤250 m	C1 + C2: ≤125 m
1.50 mm ²		≤200 m	≤300 m	C1 + C2: ≤200 m

3

3.1



A	30–50 mm
B	5 mm

3.2



4



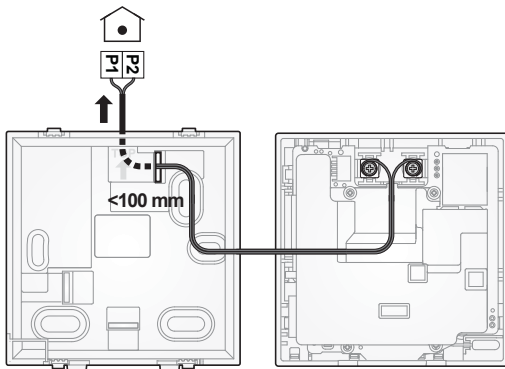
5



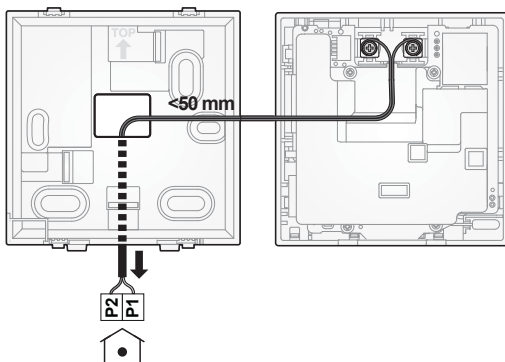
6



7



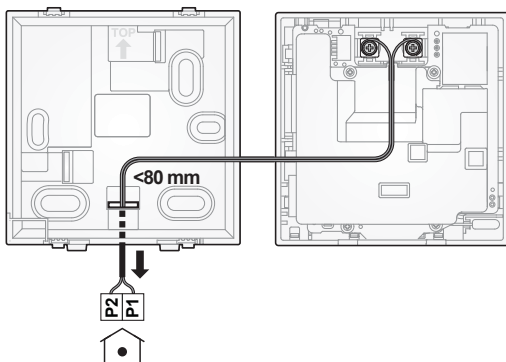
8



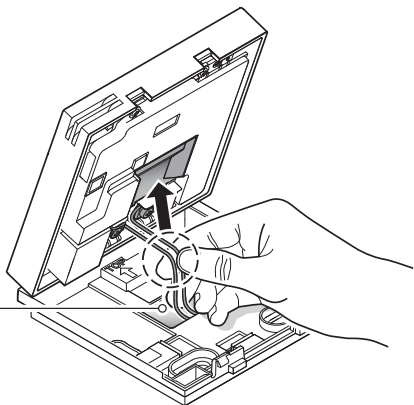
9



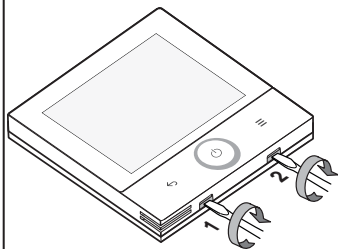
10



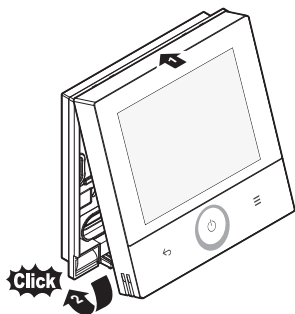
11



12



13



İçindekiler

1	Bu doküman hakkında	8
2	Özel montör güvenlik talimatları	9
3	Kutu hakkında	10
	3.1 Kumandayı paketinden çıkarmak için	10
4	Hazırlık	11
	4.1 Kablo gereksinimleri	11
	4.2 Montaj sahası için gereksinimler	11
5	Montaj	11
	5.1 Kumandayı açma.....	12
	5.1.1 Kumandayı açmak için	12
	5.2 Kumandayı takma.....	12
	5.2.1 Kumandayı takmak için	12
	5.3 Elektrik kablolarının bağlanması.....	12
	5.3.1 Elektrik kablolarını bağlamak için	13
	5.4 Kumandayı kapatma.....	13
	5.4.1 Kumandayı kapatmak için	13
6	Sistemin başlatılması	14
7	Teknik özellikler	14

1 Bu doküman hakkında

Hedef kitle

Yetkili montörler

Dokümantasyon seti

Bu doküman bir dokümantasyon setinin parçasıdır. Tam set şunlardan oluşur:

- **Montaj kılavuzu:**
 - Montaj talimatları
- **Montör ve kullanıcı başvuru kılavuzu:**
 - Genişletilmiş montaj ve çalıştırma bilgileri
- **Uygunluk beyanı:**



BİLGİ: Uygunluk beyanı

İşbu belgeyle, Daikin Europe N.V. radyo ekipmanı tip BRC1K'nin 2014/53/EU sayılı Direktife uygun olduğunu beyan eder. Orijinal uygunluk beyanı BRC1K ürün sayfalarından edinilebilir.

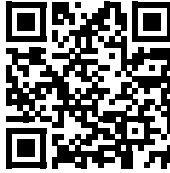
2 Özel montör güvenlik talimatları

Her bir varyant için dokümantasyon setine BRC1K ürün sayfalarından ulaşılabilir:

PD51W



PD51K



<https://qr.daikin.eu/?N=BRC1KPD51W>

<https://qr.daikin.eu/?N=BRC1KPD51K>



BİLGİ: Madoka Assistant uygulama içi belgeler

Kumanda yalnızca temel ayarlar ve kullanıma izin verir. Gelişmiş ayarlar ve kullanım Madoka Assistant uygulaması üzerinden gerçekleştirilir. Daha fazla bilgi için uygulamaya ve uygulama içi belgelerine bakın. Madoka Assistant uygulaması Google Play ve Apple Store üzerinden edinilebilir.

Sağlanan dokümanların en son revizyonu bölgesel Daikin web sitesinde yayınlanır ve satıcınız aracılığıyla temin edilebilir.

Orijinal yönergeler İngilizce yazılmıştır. Diğer diller asıl talimatların çevirileridir.

İTHALATÇI FİRMA

DAIKIN İSITMA VE SOĞUTMA SİSTEMLERİ SAN. TİC.

Gülsuyu Mahallesi, Fevzi Çakmak Caddesi, Burçak Sokak No: 20 34848 Maltepe - İSTANBUL / TÜRKİYE

Tel: +90 216 453 27 00

Faks: +90 216 671 06 00

Çağrı Merkezi: 444 999 0

Web: www.daikin.com.tr

2 Özel montör güvenlik talimatları

Her zaman aşağıdaki güvenlik talimatlarına ve yönetmeliklerine uyun.



DİKKAT

Kumanda oda termostatu olarak kullanıldığında, odanın ortalama sıcaklığının tespit edilebileceği bir kurulum yeri seçin.

3 Kutu hakkında



DİKKAT

Kumandanın montajı sırasında, kumandanın PCB tarafına parçacık girmesini önlemek için montaj ortamını tozdan uzak tutun. Toza karşı koruma sağlamak için kumandayı kapatın veya örtün.



DİKKAT

Arka muhafazayı bir duvar içindeki sıva altı elektrik tesisat kutusuna monte ederken, duvarın tamamen düz olduğundan emin olun.



DİKKAT

Montaj vidalarını aşırı sıkarak arka muhafazayı deforme etmemeye dikkat edin.



DİKKAT

Bağlantı kabloları dahil DEĞİLDİR.



DİKKAT

Kablo bağlantılarını yaparken, elektrik gürültüsü (harici gürültü) alınmasını önlemek için kabloları güç besleme kablolarından uzağa yerleştirin.



DİKKAT

Montaj sırasında uzaktan kumanda muhafazası açıkken, düz folyolu kabloları zarar vermemeye dikkat edin.



İKAZ

Kumandanın dahili parçalarına KESİNLİKLE dokunmayın.



İKAZ

Kumandayı kapatırken kabloları sıkıştırmamaya dikkat edin.



DİKKAT

Hasarı önlemek için kumandanın ön kısmının arka muhafazaya tık sesiyle sıkıca oturduğundan emin olun.

3 Kutu hakkında

3.1 Kumandayı paketinden çıkarmak için

1 Kutuyu açın.

2 Aksesuarları ayırın (bkz. Şekil 1).

a Uzaktan kumanda

- b Montaj kılavuzu
- c Vidalar
- d Duvar dübelleri (Ø4,0×20)

4 Hazırlık

4.1 Kablo gereksinimleri

Tüm kablolar aşağıdaki gereksinimlere uygun olmalıdır:

Uzaktan kumandalar ve iç üniteler arasındaki tüm kablo bağlantıları için esnek, çift yalıtımlı kılıflı vinil kablo veya kordon (örgülü, 2 telli) kullanın. Şekil 2'ye göre her durum için maksimum kablo uzunluğunu belirleyin.

4.2 Montaj sahası için gereksinimler

- Denetleyici yalnızca kuru, kapalı alanlarda duvara monte edilmek üzere tasarlanmıştır.
- Montaj yüzeyi olarak yanmaz nitelikte, düz ve düşey bir duvar seçildiğinden emin olun.
- Şekil 2'de tanımlandığı gibi montaj boşluğu talimatlarını dikkate alın. Birden fazla kumandayı birbirine yakın monte ederken, farklı kumandalar arasında en az 5 mm yatay boşluk olmasını sağlayın (Şekil 2.2).



DİKKAT

Kumanda oda termostati olarak kullanıldığında, odanın ortalama sıcaklığının tespit edilebileceği bir kurulum yeri seçin.

Adaptörü aşağıda belirtilen yerlere monte ETMEYİN:

- Örn. kapı açılması/kapanması yüzünden dış havadan ya da hava akımından etkilenen yerlerde.
- Doğrudan güneş ışığına maruz kalan yerlere.
- Bir ısı kaynağına yakın yerlere.

Ayrıca kumanda için amaçlanan çalışma ortamına ilişkin daha fazla bilgi için "[7 Teknik özellikler](#)" [14] bölümüne bakın.

5 Montaj



DİKKAT

Kumandanın montajı sırasında, kumandanın PCB tarafına parçacık girmesini önlemek için montaj ortamını tozdan uzak tutun. Toza karşı koruma sağlamak için kumandayı kapatın veya örtün.

5 Montaj

5.1 Kumandayı açma

5.1.1 Kumandayı açmak için

1 Geniş, düz uçlu bir tornavidayı (5~6 mm genişliğinde) kumanda muhafazasının altındaki yuvalara yerleştirin (bkz. Şekil 12).

2 Tornavidayı itmeden yavaşça döndürün.

Sonuç: Kumanda muhafazası açılır.

5.2 Kumandayı takma

Kumandayı monte etmeden önce kablo tesisatını belirleyin ve buna uygun olarak kumandanın arka muhafazasının bir parçasını Şekil 4'e göre çıkarın. Kablo tesisatı soldan (a), üstten (b), arkadan (c) veya alttan (d) yönlendirilebilir.

Kabloları arkadan başka bir taraftan yönlendirirken, yönlendirme kanalını açmak amacıyla plastik parçayı kesmek için bir bıçak kullanın. Kabloları arkadan yönlendirirken, başparmağınızla arka muhafazanın ortasındaki montaj deliğini dışarı doğru itin.

5.2.1 Kumandayı takmak için

1 Aksesuar torbasından vida ve dübelleri çıkartın.

2 Arka muhafazayı düz bir yüzeye monte edin (bkz. Şekil 4).



BİLGİ

Gerekirse (örn. gömme montajlı bir elektrik tesisat kutusuna monte ederken), matkap deliklerini açın ve arka muhafazayı Şekil 6'da gösterildiği gibi monte edin.



DİKKAT

Arka muhafazayı bir duvar içindeki sıva altı elektrik tesisat kutusuna monte ederken, duvarın tamamen düz olduğundan emin olun.



DİKKAT

Montaj vidalarını aşırı sıkarak arka muhafazayı deforme etmemeye dikkat edin.

5.3 Elektrik kablolarının bağlanması



DİKKAT

Bağlantı kabloları dahil DEĞİLDİR.

**DİKKAT**

Kablo bağlantılarını yaparken, elektrik gürültüsü (harici gürültü) alınmasını önlemek için kabloları güç besleme kablolarından uzağa yerleştirin.

**DİKKAT**

Montaj sırasında uzaktan kumanda muhafazası açıkken, düz folyolu kabloları zarar vermemeye dikkat edin.

5.3.1 Elektrik kablolarını bağlamak için

Kumanda terminallerini P1P2 iç ünite terminallerine P1P2 bağlayın (bkz. Şekil 7~10). Kablo tesisatının arka muhafazaya giriş noktasına bağlı olarak, kablo tesisatı biraz farklı bir şekilde yönlendirilir. Her durumda, kordonu veya kabloyu giriş noktasından başlayarak soyun.

Kabloları üstten veya arkadan yönlendirirken (Şekil 7~8), kabloların kumandanın arka tarafındaki girintiye düzgün bir şekilde oturması için geriye doğru çekildiğinden emin olun. Ayrıca, kurulum sırasında 2 kabloyu çaprazlamadığınızdan emin olun (bkz. Şekil 11). Kumandayı kapatılabilmesini sağlamak için, kumanda muhafazasının alabileceği maksimum kablo uzunluğuna uyun. Bu, giriş noktası ile P1P2 arasındaki kabloların uzunluğudur.

Kablolama giriş noktası	Muhafaza içindeki maksimum kablo uzunluğu
Üst (Şekil 7)	100 mm
Arka (Şekil 8)	50 mm
Sol (Şekil 9)	100 mm
Alt (Şekil 10)	80 mm

5.4 Kumandayı kapatma**İKAZ**

Kumandanın dahili parçalarına KESİNLİKLE dokunmayın.

**İKAZ**

Kumandayı kapatırken kabloları sıkıştırmamaya dikkat edin.

**DİKKAT**

Hasarı önlemek için kumandanın ön kısmının arka muhafazaya tık sesiyle sıkıca oturduğundan emin olun.

5.4.1 Kumandayı kapatmak için

- 1 Kumandanın ön kısmını üstten başlayarak arka muhafazaya hizalayın (bkz. Şekil 13).
- 2 Kumandanın ön tarafını dikkatlice aşağı doğru iterek arka muhafazaya oturtun.

6 Sistemin başlatılması

Kumanda gücünü iç üniteden alır. Bağlanır bağlanmaz çalışmaya başlar. Kumandanın çalışabilmesi için iç ünitenin açık olduğundan emin olun. Kumandaya güç verildiğinde kumanda otomatik olarak çalıştırılacaktır. İç üniteye bağlı ilk ve tek kumanda ise, otomatik olarak "Normal" master kumanda olarak atanacaktır.

7 Teknik özellikler

BLE

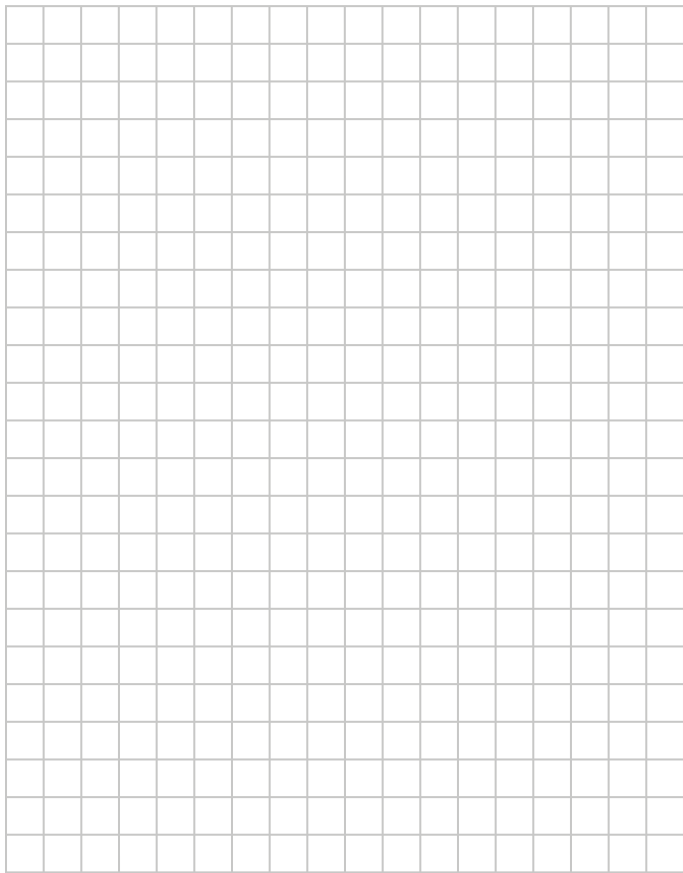
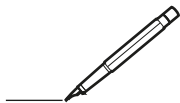
Öge	Özellik
Frekans bandı	2,4 GHz
İletişim standart versiyonu	5,4
İletişim	5 m veya daha fazla
İletim gücü	+0 dBm
Uyumlu kanallar	Kanal 0~39

Kablosuz sensör iletişimi

Öge	Özellik
Radyo	IEEE 802.15.4
İletim gücü	+0 dBm
Uyumlu kanallar	Kanal 11~26
Frekans atlama	Etkin

Çalışma ortamı

Öge	Özellik		
Çalışma koşulları	Ortam sıcaklığı	-10°C~50°C	
	Ortam nemi	%95 bağıl nem veya daha az (yoğuşma yok)	
Güç kaynağı	P1P2	Nominal gerilim	16 V DC (± %5)
		Nominal akım tüketimi	Toplam 125 mA (çift BRC1K master/bağımlı)
Kurulum ortamı		Yalnızca iç mekan kurulumu (cihaz içi kurulum yok)	





V005 26

Maximum Voltage: DC 17.6 V
Power Consumption: Max 1.94 VA



4P728767-1 0000000Z

DAIKIN EUROPE N.V.

Zandvoordestraat 300, B-8400 Oostende, Belgium

4P728767-1 2026.02
Copyright 2025 Daikin