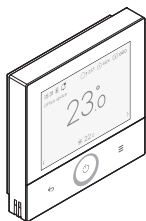




Installationshandbok

Madoka Plus trådbunden fjärrkontroll

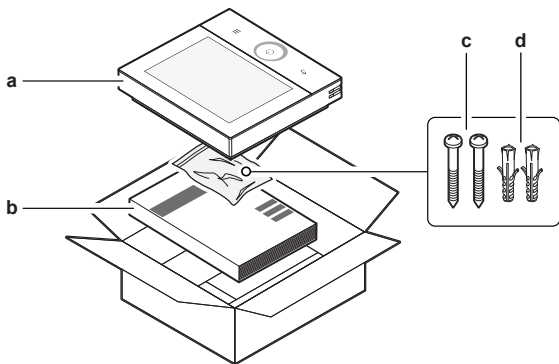


BRC1K

Installationshandbok
Madoka Plus trådbunden fjärrkontroll

Svenska

1

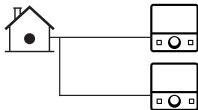


2

2.1



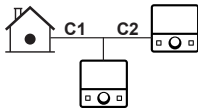
2.3



2.2



2.4



| Ø | 2.1 | 2.2 | 2.3 | 2.4 |
|----------------------|--------|--------|--------|-----------------|
| 0.75 mm ² | ≤300 m | ≤100 m | ≤200 m | C1 + C2: ≤100 m |
| 1.00 mm ² | | ≤125 m | ≤250 m | C1 + C2: ≤125 m |
| 1.50 mm ² | | ≤200 m | ≤300 m | C1 + C2: ≤200 m |

3

3.1



| | |
|---|----------|
| A | 30–50 mm |
| B | 5 mm |

3.2



4



5



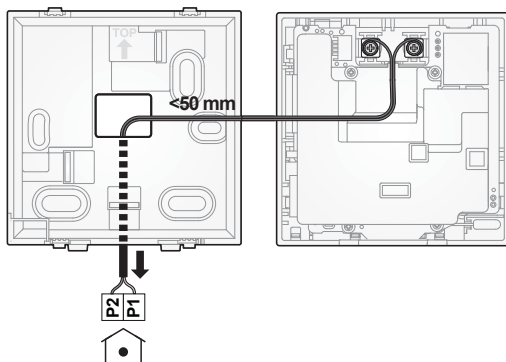
6



7



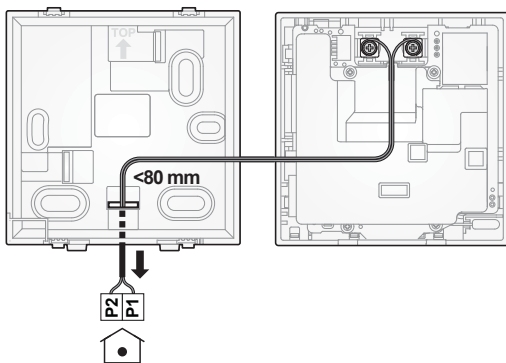
8



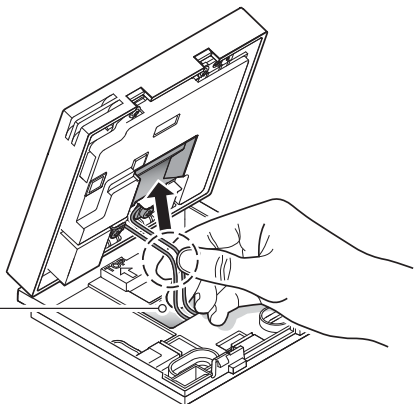
9



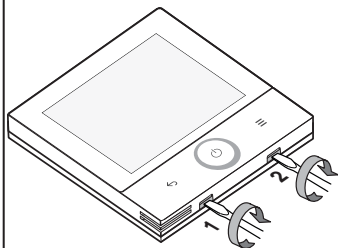
10



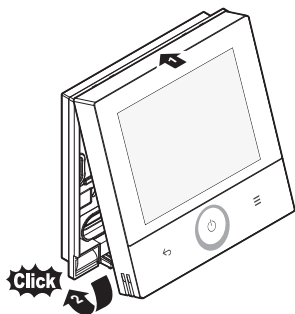
11



12



13



Innehåll

| | | |
|----------|---|-----------|
| 1 | Om detta dokument | 8 |
| 2 | Specifika säkerhetsinstruktioner för installatören | 9 |
| 3 | Om lådan | 10 |
| | 3.1 Så här packar du upp fjärrkontrollen | 10 |
| 4 | Förberedelse | 11 |
| | 4.1 Kabelkrav..... | 11 |
| | 4.2 Krav på installationsplats..... | 11 |
| 5 | Installation | 11 |
| | 5.1 Öppna fjärrkontrollen | 12 |
| | 5.1.1 Så här öppnar du fjärrkontrollen | 12 |
| | 5.2 Montera fjärrkontrollen..... | 12 |
| | 5.2.1 Så här monterar du fjärrkontrollen | 12 |
| | 5.3 Anslutning av elkablarna | 12 |
| | 5.3.1 Så här ansluter du elkablar..... | 13 |
| | 5.4 Stänga fjärrkontrollen | 13 |
| | 5.4.1 Så här stänger du fjärrkontrollen | 13 |
| 6 | Starta upp systemet | 14 |
| 7 | Tekniska specifikationer | 14 |

1 Om detta dokument

Målgrupp

Behöriga installatörer

Dokumentpaket

Detta dokument ingår i ett dokumentpaket. Hela paketet omfattar:

- **Installationshandbok:**
 - Installationsanvisningar
- **Referensguide för installatör och användare:**
 - Utökad installations- och driftinformation
- **Konformitetsdeklaration:**



INFORMATION: Konformitetsdeklaration

Härmed deklarerar Daikin Europe N.V. att radioutrustning av typen BRC1K efterföljer direktiv 2014/53/EG. Den ursprungliga försäkran om överensstämmelse finns tillgänglig på produktsidorna för BRC1K.

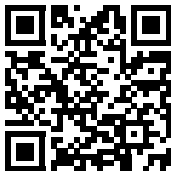
2 Specifika säkerhetsinstruktioner för installatören

Dokumentationen för var och en av varianterna finns på produktsidorna för BRC1K:

PD51W



PD51K



<https://qr.daikin.eu/?N=BRC1KPD51W>

<https://qr.daikin.eu/?N=BRC1KPD51K>



INFORMATION: Madoka Assistant-dokumentation i appen

Fjärrkontrollen styr endast systemets grundläggande funktioner. Avancerade inställningar och avancerad styrning görs via Madoka Assistant-appen. Mer information finns i appen och dokumentationen i appen. Appen Madoka Assistant är tillgänglig på Google Play och Apple Store.

Den senaste revisionen för tillhandahållen dokumentation är tillgänglig på den regionala Daikin-webbplatsen och kan fås från din återförsäljare.

Originalinstruktionerna är skrivna på engelska. Alla övriga språk är översättningar av originalinstruktionerna.

2 Specifika säkerhetsinstruktioner för installatören

Följ alltid följande säkerhetsinstruktioner och föreskrifter.



OBS!

När fjärrkontrollen används som rumstermostat ska du välja en installationsplats där genomsnittstemperaturen i rummet kan identifieras.



OBS!

Under installationen av styrenheten ska installationsmiljön hållas dammfri för att undvika att partiklar kommer in i styrenheten på sidan med kretskortet. Stäng eller täck över styrenheten för att skydda den mot damm.



OBS!

Vid montering det bakre höljet på en infälld elinstallationsbox i en vägg ska väggen vara helt plan.

3 Om lådan



OBS!

Var försiktig så att du inte deformerar det bakre höljet genom att dra åt monteringskruvarna för hårt.



OBS!

Kablaget för anslutning medföljer INTE.



OBS!

Vid kabeldragning ska du hålla kablarna ifrån strömförsörjningens kablage för att undvika störningar (brus).



OBS!

Var försiktig så att du inte skadar de platta foliekablarna när fjärrkontrollens hölje är öppet under installationen.



FARA

Vidrör ALDRIG komponenter inuti styrenheten.



FARA

Var försiktig så att du inte klämmer några kablar när du stänger fjärrkontrollen.



OBS!

Förhindra skador genom att se till att fjärrkontrollens front klickas fast i bakre höljet ordentligt.

3 Om lådan

3.1 Så här packar du upp fjärrkontrollen

1 Öppna lådan.

2 Separera tillbehören (se figur 1).

- a Fjärrkontroll
- b Installationshandbok
- c Skruvar
- d Väggluggar (Ø4,0×20)

4 Förberedelse

4.1 Kabelkrav

All kabeldragning måste uppfylla följande krav:

Använd flexibel, dubbelisolerad, skärmad vinylsladd eller kabel (2-trådig) för all kabeldragning mellan fjärrkontrollerna och inomhusenheterna. Bestäm den maximala kabellängden för varje situation med hjälp av figur 2.

4.2 Krav på installationsplats

- Styrenheten är endast utformad för väggmontering på en torr plats inomhus.
- Se till att installationsplatsen är plan och vertikal på en icke-brännbar vägg.
- Följ installationsanvisningarna för avstånd enligt figur 2. Vid montering av flera styrenheter i närheten av varandra ska du se till att det finns minst 5 mm horisontellt utrymme mellan de olika styrenheterna (figur 2.2).

**OBS!**

När fjärrkontrollen används som rumstermostat ska du välja en installationsplats där genomsnittstemperaturen i rummet kan identifieras.

Installera INTE adaptern på någon av följande platser:

- Platser som påverkas av utomhusluft eller drag, till exempel när dörrar öppnas/stängs.
- På platser där enheten utsätts för direkt solljus.
- På platser i närheten av en värmekälla.

Se även "[7 Tekniska specifikationer](#)" [p 14] för mer information om den avsedda driftsmiljön för styrenheten.

5 Installation

**OBS!**

Under installationen av styrenheten ska installationsmiljön hållas dammfri för att undvika att partiklar kommer in i styrenheten på sidan med kretskortet. Stäng eller täck över styrenheten för att skydda den mot damm.

5 Installation

5.1 Öppna fjärrkontrollen

5.1.1 Så här öppnar du fjärrkontrollen

1 För in en bred, platt skruvmejsel (5~6 mm bredd) i spåren på undersidan av styrenhetens hölje (se figur 12).

2 Vrid skruvmejseln långsamt utan att trycka.

Resultat: Styrenhetens hölje öppnas.

5.2 Montera fjärrkontrollen

Innan du kan montera styrenheten måste du bestämma hur kablarna ska dras och därför ta bort en bit av styrenhetens bakre hölje enligt figur 4. Ledningarna kan dras från vänster (a), uppifrån (b), bakifrån (c) eller underifrån (d).

Vid kabeldragning från någon annan sida än baksidan ska plastbiten skäras bort med en kniv för att öppna genomföringskanalen. Vid kabeldragning bakifrån, tryck ut det utstansade hålet i mitten av det bakre höljet med tummen.

5.2.1 Så här monterar du fjärrkontrollen

1 Ta skruv och plugg från tillbehörspåsen.

2 Montera det bakre höljet på en plan yta (se figur 4).



INFORMATION

Om så krävs (t.ex. vid montering på en infälld elinstallationsdosa), borra ut borrhålen och montera det bakre höljet enligt figur 6.



OBS!

Vid montering det bakre höljet på en infälld elinstallationsbox i en vägg ska väggen vara helt plan.



OBS!

Var försiktig så att du inte deformerar det bakre höljet genom att dra åt monteringskruvarna för hårt.

5.3 Anslutning av elkablarna



OBS!

Kablaget för anslutning medföljer INTE.



OBS!

Vid kabeldragning ska du hålla kablarna ifrån strömförsörjningens kablage för att undvika störningar (brus).

**OBS!**

Var försiktig så att du inte skadar de platta foliekablarna när fjärrkontrollens hölje är öppet under installationen.

5.3.1 Så här ansluter du elkablar

Anslut terminalerna på styrenheten P1P2 till terminalerna på inomhusenheten P1P2 (se figurerna 7~10). Beroende på var ledningarna går in i det bakre höljet dras ledningarna på lite olika sätt. I samtliga fall ska sladden eller kabeln avisoleras från ingångspunkten.

När du drar ledningarna uppifrån eller bakifrån (figur 7~8), se till att ledningarna dras bakåt så att de passar in i urtaget på styrenhetens baksida. Se dessutom till att inte korsas de 2 kablarna under installationen (se figur 11). För att säkerställa att styrenheten kan stängas, respektera den maximala kabellängd som styrenhetens hölje rymmer. Detta är längden på kablarna mellan ingångspunkten och P1P2.

| Kablarnas ingångspunkt | Maximal kabellängd i kapslingen |
|------------------------|---------------------------------|
| Uppifrån (figur 7) | 100 mm |
| Bakifrån (figur 8) | 50 mm |
| Från vänster (figur 9) | 100 mm |
| Underifrån (figur 10) | 80 mm |

5.4 Stänga fjärrkontrollen**FARA**

Vidrör ALDRIG komponenter inuti styrenheten.

**FARA**

Var försiktig så att du inte klämmer några kablar när du stänger fjärrkontrollen.

**OBS!**

Förhindra skador genom att se till att fjärrkontrollens front klickas fast i bakre höljet ordentligt.

5.4.1 Så här stänger du fjärrkontrollen

- 1 Rikta in styrenhetens framsida mot det bakre höljet, med början uppifrån (se figur 13).
- 2 Tryck försiktigt styrenhetens front nedåt så att den klickar fast i det bakre höljet.

6 Starta upp systemet

6 Starta upp systemet

Styrenheten får sin ström från inomhusenheten. Den startar så snart den är ansluten. För att styrenheten ska kunna användas måste du kontrollera att inomhusenheten är påslagen. När styrenheten är strömförsörjd startar den automatiskt. Om det är den första och enda styrenheten som är ansluten till inomhusenheten kommer den automatiskt att utses till en "Normal" huvudstyrenhet.

7 Tekniska specifikationer

BLE

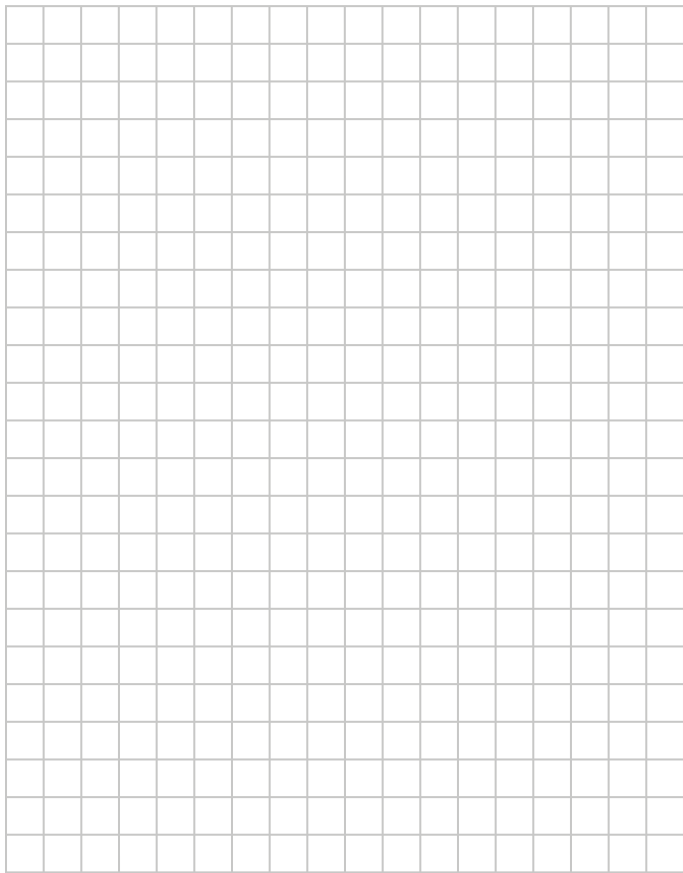
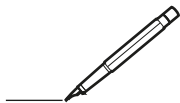
| Artikel | Specifikation |
|-----------------------------------|---------------|
| Frekvensband | 2,4 GHz |
| Standardversion för kommunikation | 5,4 |
| Kommunikation | 5 m eller mer |
| Sändningseffekt | +0 dBm |
| Kompatibla kanaler | Kanal 0~39 |

Kommunikation med trådlösa givare

| Artikel | Specifikation |
|--------------------|---------------|
| Radio | IEEE 802.15.4 |
| Sändningseffekt | +0 dBm |
| Kompatibla kanaler | Kanal 11~26 |
| Frekvenshopning | Aktiverad |

Driftsmiljö

| Artikel | Specifikation | | |
|--------------------|-------------------------|--|--|
| Driftsförhållande | Omgivningstemperatur | -10°C~50°C | |
| | Omgivande luftfuktighet | 95% relativ luftfuktighet eller mindre (ingen kondens) | |
| Strömförsörjning | P1P2 | Märkspänning | 16 V DC (± 5%) |
| | | Nominell strömförbrukning | 125 mA totalt (dubbla BRC1K huvud/slav) |
| Installationsmiljö | | | Endast installation inomhus (ingen installation i enheten) |





V005 26

Maximum Voltage: DC 17.6 V
Power Consumption: Max 1.94 VA



4P728767-1 0000000Z

DAIKIN EUROPE N.V.

Zandvoordestraat 300, B-8400 Oostende, Belgium

4P728767-1 2026.02
Copyright 2025 Daikin